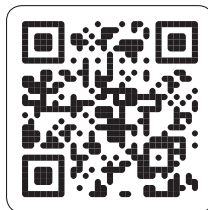


Rolamentos de esferas

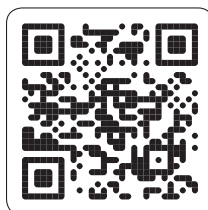


Aplicativos móveis SKF

Os aplicativos móveis SKF estão disponíveis na Apple App Store e no Google Play. Esses aplicativos fornecem informações úteis e permitem que você faça cálculos críticos, oferecendo o Conhecimento em Engenharia SKF ao seu alcance.



Apple App Store



Google Play

© SKF, DuoFlex, CARB, ICOS, INSOCOAT, KMT, KMTA, Monoflex, Multiflex, NoWear, SensorMount, SKF Explorer, SYSTEM 24 e Wave são marcas registradas do Grupo SKF.

™ AMP Superseal Série 1.6 é uma marca comercial do grupo de empresas de conectividade TE

Apple é uma marca comercial da Apple Inc., registrada nos Estados Unidos e em outros países.

Google Play é uma marca comercial da Google Inc.

© Grupo SKF 2015

O conteúdo desta publicação é de direito autoral do editor e não pode ser reproduzido (nem mesmo parcialmente), a não ser com permissão prévia por escrito. Todo cuidado foi tomado para assegurar a precisão das informações contidas nesta publicação, mas nenhuma responsabilidade pode ser aceita por qualquer perda ou dano, seja direto, indireto ou consequente como resultado do uso das informações aqui contidas.

PUB BU/P1 10000/2 PT.BR · Outubro de 2015

Esta publicação substitui as publicações 6000 PT.BR, 6000/I PT.BR, PUB BU/P1 10000 PT.BR and PUB BU/P1 10000/1 PT.BR.

Algumas imagens utilizadas estão sob licença de Shutterstock.com

Aviso

Para obter atualizações importantes e alterações a esse catálogo, visite skf.com/10k

Rolamentos de esferas



Rolamentos de esferas

Conversões de unidade	8
Prefácio	9
Esta é a SKF	14
SKF – a empresa do conhecimento em engenharia	16
Princípios de seleção e aplicação de rolamentos	18
A Noções básicas sobre rolamentos	21
Seleção de rolamentos	22
Terminologia	23
Tipos e projetos de rolamento	26
Dimensões máximas	40
Sistema básico de designação de rolamentos	42
Critérios básicos de seleção	46
B Seleção do tamanho do rolamento	61
Uma abordagem de sistemas para a seleção de rolamentos	62
Vida do rolamento e classificações de carga	63
Seleção do tamanho do rolamento utilizando as equações de vida	64
Cargas dinâmicas do rolamento	84
Seleção do tamanho do rolamento usando a capacidade de carga estática	87
Exemplos de cálculo	90
Ferramentas de cálculo SKF	92
Serviços de consultoria em engenharia SKF	94
Testes de vida útil SKF	95
C Atrito	97
Estimativa do momento de atrito	98
O modelo SKF para cálculo do momento de atrito	99
Torque de partida	114
Perda de potência e temperatura do rolamento	114
D Velocidades	117
Noções básicas sobre velocidades de rolamentos	118
Velocidade de referência	118
Velocidade-limite	126
Casos especiais	127
Geração de vibração em velocidades altas	128

E	Detalhes específicos de rolamentos	131
	Dimensões	132
	Tolerâncias	132
	Folga interna do rolamento	149
	Materiais para rolamentos	150
F	Considerações de projetos	159
	Sistemas de rolamentos	160
	Fixação radial de rolamentos	165
	Fixação axial das rótulas	204
	Projeto dos componentes associados	210
	Seleção de folga interna ou pré-carga	212
	Soluções de vedação	226
G	Lubrificação	239
	Noções básicas sobre lubrificação	240
	Lubrificação a graxa	242
	Graxas lubrificantes	244
	Graxas SKF	249
	Relubrificação	252
	Procedimentos para relubrificação	258
	Lubrificação a óleo	262
H	Montagem, desmontagem e cuidados com o rolamento	271
	Geral	272
	Montagem	275
	Desmontagem	285
	Armazenamento dos rolamentos	291
	Inspeção e limpeza	291
	Especificações do produto	292
1	Rolamentos rígidos de esferas	295
	Tabelas de produtos	
1.1	Rolamentos rígidos de uma carreira de esferas	322
1.2	Rolamentos rígidos de uma carreira de esferas tampados	346
1.3	Unidades de rolamentos vedados a óleo ICOS	374
1.4	Rolamentos rígidos de uma carreira de esferas com uma ranhura para anel de retenção	376
1.5	Rolamentos rígidos de uma carreira de esferas com um anel de retenção e placas	382
1.6	Rolamentos rígidos de esferas em aço inoxidável	386
1.7	Rolamentos rígidos de esferas em aço inoxidável tampados	394
1.8	Rolamentos rígidos de uma carreira de esferas com rasgos de entrada	410
1.9	Rolamentos rígidos de uma carreira de esferas com rasgos de entrada e um anel de retenção	414
1.10	Rolamentos rígidos de duas carreiras de esferas	416
2	Rolamentos Y (rolamentos de inserção)	421
	Tabelas de produtos	
2.1	Rolamentos Y com pinos roscados, eixos métricos	458
2.2	Rolamentos Y com pinos roscados, eixos em polegadas	460

2.3	Rolamentos Y com um colar excêntrico de fixação, eixos métricos	464
2.4	Rolamentos Y com um colar excêntrico de fixação, eixos em polegadas	466
2.5	Rolamentos Y SKF ConCentra, eixos métricos	468
2.6	Rolamentos Y SKF ConCentra, eixos em polegadas	469
2.7	Rolamentos Y com furo cônico em uma bucha de fixação, eixos métricos	470
2.8	Rolamentos Y com furo cônico em uma bucha de fixação, eixos em polegadas . . .	471
2.9	Rolamentos Y com um anel interno padrão, eixos métricos	472
3	Rolamentos de esferas de contato angular	475
	Tabelas de produtos	
3.1	Rolamentos de uma carreira de esferas de contato angular	506
3.2	Rolamentos de duas carreiras de esferas de contato angular	522
3.3	Rolamentos de duas carreiras de esferas de contato angular tampados	526
3.4	Rolamentos de esferas de quatro pontos de contato	530
4	Rolamentos autocompensadores de esferas	537
	Tabelas de produtos	
4.1	Rolamentos autocompensadores de esferas	552
4.2	Rolamentos autocompensadores de esferas vedados	560
4.3	Rolamentos autocompensadores de esferas com um anel interno prolongado . . .	562
4.4	Rolamentos autocompensadores de esferas montados sobre uma bucha de fixação	564
5	Rolamentos de rolos cilíndricos	567
	Tabelas de produtos	
5.1	Rolamentos de uma carreira de rolos cilíndricos	604
5.2	Rolamentos de rolos cilíndricos de alta capacidade	640
5.3	Rolamentos de rolos cilíndricos de uma carreira com número máximo de rolos . . .	644
5.4	Rolamentos de rolos cilíndricos de duas carreiras com número máximo de rolos . . .	656
5.5	Rolamentos de rolos cilíndricos vedados de duas carreiras com número máximo de rolos	668
6	Rolamentos de rolos de agulhas	673
	Tabelas de produtos	
6.1	Conjuntos de gaiola e rolos de agulhas	722
6.2	Rolamentos de rolos de agulhas com capa estampada	730
6.3	Rolamentos de rolos de agulhas com anéis usinados com flanges, sem anel interno	744
6.4	Rolamentos de rolos de agulhas com anéis usinados com flanges, com anel interno	758
6.5	Rolamentos de rolos de agulhas com anéis usinados sem flanges, sem anel interno	770
6.6	Rolamentos de rolos de agulhas com anéis usinados sem flanges, com anel interno	774
6.7	Rolamentos de rolos de agulhas alinháveis sem anel interno	776
6.8	Rolamentos de rolos de agulhas alinháveis com anel interno	778
6.9	Rolamentos de rolos de agulhas/de esferas de contato angular	780
6.10	Rolamentos de rolos de agulhas/axiais de esferas, rolamento axial com número máximo de rolos	784
6.11	Rolamentos de rolos de agulhas/axiais de esferas, rolamento axial com gaiola . . .	786
6.12	Rolamentos de rolos de agulhas/axiais de rolos cilíndricos	788
6.13	Anéis internos de rolamentos de rolos de agulhas	790
6.14	Rolos de agulhas	794

7 Rolamentos de rolos cônicos	797
Tabelas de produtos	
7.1 Rolamentos métricos de uma carreira de rolos cônicos	824
7.2 Rolamentos em polegadas de uma carreira de rolos cônicos	842
7.3 Rolamentos de uma carreira de rolos cônicos com um anel externo flangeado ...	864
7.4 Rolamentos pareados dispostos em X	866
7.5 Rolamentos pareados dispostos em O	872
7.6 Rolamentos pareados dispostos em tandem	876
8 Rolamentos autocompensadores de rolos	879
Tabelas de produtos	
8.1 Rolamentos autocompensadores de rolos	904
8.2 Rolamentos autocompensadores de rolos vedados	928
8.3 Rolamentos autocompensadores de rolos para aplicações vibratórias	936
8.4 Rolamentos autocompensadores de rolos montados sobre uma bucha de fixação	940
8.5 Rolamentos autocompensadores de rolos montados sobre uma bucha de desmontagem	946
8.6 Rolamentos autocompensadores de rolos vedados montados sobre uma bucha de fixação	954
9 Rolamentos de rolos toroidais CARB	957
Tabelas de produtos	
9.1 Rolamentos de rolos toroidais CARB	980
9.2 Rolamentos de rolos toroidais CARB vedados	996
9.3 Rolamentos de rolos toroidais CARB montados sobre uma bucha de fixação ...	1000
9.4 Rolamentos de rolos toroidais CARB montados sobre uma bucha de desmontagem	1004
10 Rolamentos axiais de esferas	1009
Tabelas de produtos	
10.1 Rolamentos axiais de esferas de escora simples	1016
10.2 Rolamentos axiais de esferas de escora simples com uma arruela de caixa esférica	1026
10.3 Rolamentos axiais de esferas de escora dupla	1030
10.4 Rolamentos axiais de esferas de escora dupla com arruelas de caixa esférica ...	1034
11 Rolamentos axiais de rolos cilíndricos	1037
Tabela de produtos	
11.1 Rolamentos axiais de rolos cilíndricos	1048
12 Rolamentos axiais de agulhas	1057
Tabelas de produtos	
12.1 Conjuntos axiais de gaiola e rolos de agulhas e arruelas apropriadas	1070
12.2 Rolamentos axiais de rolos de agulhas com um flange de centragem e arruelas apropriadas	1074
13 Rolamentos axiais autocompensadores de rolos	1077
Tabela de produtos	
13.1 Rolamentos axiais autocompensadores de rolos	1090

14 Rolamentos de leva e de apoio	1099
Tabelas de produtos	
14.1 Rolos de leva de uma carreira de esferas	1126
14.2 Rolos de leva de duas carreiras de esferas	1128
14.3 Rolos de suporte sem anéis de flange, sem anel interno	1130
14.4 Rolos de suporte sem anéis de flange, com anel interno	1132
14.5 Rolos de suporte com anéis de flange, com anel interno	1134
14.6 Rolos de leva com eixo	1140
15 Produtos de engenharia	1149
15A Unidades de rolamentos sensorizados	1151
Tabela de produtos	
15A.1 Unidades codificadoras de motores	1166
15B Rolamentos para temperaturas extremas	1169
Tabelas de produtos	
15B.1 Rolamentos rígidos de esferas de uma carreira para altas temperaturas	1178
15B.2 Rolamentos Y para temperaturas extremas com eixos métricos	1182
15B.3 Rolamentos Y para temperaturas extremas, eixos em polegadas	1183
15C Rolamentos com Solid Oil	1185
15D Rolamentos SKF DryLube	1191
15E Rolamentos INSOCOAT	1205
Tabelas de produtos	
15E.1 Rolamentos rígidos de esferas INSOCOAT	1212
15E.2 Rolamentos de rolos cilíndricos INSOCOAT	1214
15F Rolamentos híbridos	1219
Tabelas de produtos	
15F.1 Rolamentos rígidos de esferas híbridos	1230
15F.2 Rolamentos rígidos de esferas híbridos vedados	1232
15F.3 Rolamentos rígidos de esferas híbridos XL	1236
15F.4 Rolamentos de rolos cilíndricos híbridos	1238
15G Rolamentos revestidos NoWear	1241
15H Rolamentos de esferas de polímero	1247
Tabelas de produtos	
15H.1 Rolamentos rígidos de esferas de uma carreira de polímero	1262
15H.2 Rolamentos axiais de esferas de polímero	1266

16 Acessórios de rolamentos	1269
Tabelas de produtos	
16.1 Buchas de fixação para eixos métricos	1290
16.2 Buchas de fixação para eixos em polegadas	1298
16.3 Buchas de fixação com dimensões em polegadas	1304
16.4 Buchas de desmontagem	1310
16.5 KM(L) e HM .. Porcas de fixação T	1316
16.6 Arruelas de trava MB(L)	1318
16.7 Porcas de fixação HM(E)	1320
16.8 Presilhas MS	1324
16.9 Porcas de fixação N e AN em polegadas	1326
16.10 Arruelas de travas W em polegadas	1330
16.11 Placas de travas W em polegadas	1332
16.12 Porcas de fixação KMK com um dispositivo de fixação integral	1333
16.13 Porcas de fixação KMFE com um parafuso de trava	1334
16.14 Porcas de fixação KMT de precisão com pinos de fixação	1336
16.15 Porcas de fixação KMTA de precisão com pinos de fixação	1338
16.16 Porcas de fixação KMD de precisão com parafusos de trava	1340
Índices	1342
Índice de texto	1343
Índice de produtos	1364

Conversões de unidade

Conversões de unidade					
Quantidade	Unidade	Conversão			
Comprimento	polegada	1 mm	0.03937 pol.	1 pol.	25,40 mm
	pé	1 m	3.281 pés	1 pé	0,3048 m
	jarda	1 m	1.094 jarda	1 jarda	0,9144 m
	milha	1 km	0.6214 mi	1 mi	1,609 km
Área	polegada quadrada	1 mm ²	0.00155 pol. quadrada	1 pol. quadrada	645,16 mm ²
	pé quadrado	1 m ²	10.76 pé quadrado	1 pé quadrado	0,0929 m ²
Volume	polegada cúbica	1 cm ³	0.061 pol. cúbica	1 pol. cúbica	16,387 cm ³
	pé cúbico	1 m ³	35 pé cúbico	1 pé cúbico	0,02832 m ³
	galão imperial	1 l	0.22 galão	1 galão	4,5461 l
	galão americano	1 l	0.2642 galão americano	1 galão americano	3,7854 l
Velocidade	pés por segundo	1 pés/s	3.28 pés/s	1 pés/s	0,30480 m/s
	milha por hora	1 km/h	0.6214 milha/h	1 milha/h	1,609 km/h
Massa	onça	1 g	0.03527 oz	1 oz	28,350 g
	libra	1 kg	2.205 lb	1 lb	0,45359 kg
	tonelada curta	1 tonelada	1.1023 tonelada curta	1 tonelada curta	0,90719 tonelada
	tonelada longa	1 tonelada	0.9842 tonelada longa	1 tonelada longa	1,0161 tonelada
Densidade	libra por polegada cúbica	1 g/cm ³	0.0361 libra/polegada cúbica	1 libra/polegada cúbica	27,680 g/cm ³
Força	libra-força	1 N	0.225 lbf	1 lbf	4,4482 N
Pressão, tensão	libras por polegada quadrada	1 MPa	145 psi	1 psi	6,8948 × 10 ³ Pa
		1 N/mm ²	145 psi		
		1 bar	14.5 psi	1 psi	0,068948 bar
Momento	polegada libra-força	1 Nm	8.85 libra-força-polegada	1 libra-força-polegada	0,113 Nm
Energia	pé-libra por segundo	1 W	0.7376 pé-lbf/s	1 pé-lbf/s	1,3558 W
	cavalo-vapor	1 kW	1.36 hp	1 hp	0,736 kW
Temperatura	grau	Celsius	$t_c = 0.555 (t_f - 32)$	Fahrenheit	$t_f = 1.8 t_c + 32$

Prefácio

Este catálogo contém o sortimento padrão de rolamentos SKF normalmente usado em aplicações industriais. Para fornecer os mais altos níveis de qualidade e de serviço de atendimento ao cliente, esses produtos estão disponíveis no mundo inteiro por meio dos canais de vendas da SKF. Para obter informações sobre prazos de atendimento e entregas, entre em contato com seu representante local SKF ou distribuidor autorizado SKF.

Os dados neste catálogo refletem as capacidades de produção e a tecnologia de ponta da SKF em 2012. Os dados aqui apresentados podem diferir dos mostrados em catálogos anteriores devido a reprojetos, desenvolvimentos tecnológicos ou métodos de cálculo revisados. A SKF reserva-se o direito de aperfeiçoar continuamente seus produtos em relação a materiais, projetos e métodos de fabricação, o que algumas vezes decorre de desenvolvimentos tecnológicos.

Lição introdutória

Este catálogo contém informações detalhadas sobre rolamentos SKF padrão, diversos produtos especiais de engenharia e acessórios para rolamentos. Os produtos de engenharia incluem unidades codificadoras de motores, que podem medir a velocidade e a direção da rotação, rolamentos de polímero e rolamentos desenvolvidos para atender a requisitos adicionais, como:

- temperaturas extremas
- isolamento elétrico
- lubrificação a seco
- lubrificação insuficiente
- rápidas alterações de velocidade
- níveis elevados de vibração
- movimentos oscilantes

A primeira seção, que contém informações técnicas gerais, está destinada a ajudar o leitor a selecionar os melhores e mais eficientes produtos para uma aplicação específica. Nessa seção, a vida útil do rolamento, capacidades de velocidade, atrito, lubrificação e considerações gerais de projetos são discutidos detalhadamente. As informações de instalação e manutenção também estão incluídas. Informações práticas sobre a montagem e manutenção podem ser encontradas no *Manual de manutenção de rolamentos SKF*.

Os mais recentes desenvolvimentos

As principais atualizações de conteúdo, em comparação com o catálogo anterior, incluem a inclusão dos rolamentos Y e os rolamentos de agulhas, como também os seguintes produtos:

Rolamentos SKF Energy Efficient

Para atender à crescente demanda de redução do uso de energia, a SKF desenvolveu a classe

Os rolamentos SKF Energy Efficient são identificados pelo prefixo de designação E2.



Prefácio

de desempenho de rolamentos SKF Energy Efficient (E2). Os rolamentos E2 são caracterizados por uma redução de pelo menos 30% do momento de atrito no rolamento em comparação a rolamentos SKF padrão de mesmo tamanho.

Rolamentos de rolos cilíndricos de alta capacidade

Os rolamentos de rolos cilíndricos de alta capacidade SKF combinam a alta capacidade de carga de um rolamento com o número máximo de rolos e a capacidade de alta velocidade de rolamentos com gaiola. Eles foram projetados para aplicações como redutores de engrenagens industriais, redutores de engrenagens para turbinas eólicas e equipamentos de mineração.

Rolamentos SKF DryLube

Rolamentos SKF DryLube são uma nova alternativa para aplicações de temperaturas extremas. Eles são preenchidos com um lubrificante seco à base de grafite e dissulfeto de molibdênio. O lubrificante a seco pode proteger os corpos rolantes e as pistas de danos causados por contaminações sólidas. Os rolamentos SKF DryLube oferecem lubrificação eficaz para aplicações de temperaturas elevadas, baixo torque de início de operação a qualquer temperatura e baixo momento de atrito durante a operação.

Rolamentos de esferas de polímero

De uma perspectiva técnica e econômica, os rolamentos de esferas de polímero são soluções excelentes em aplicações nas quais a resistência à umidade ou produtos químicos é essencial. Os rolamentos de esferas de polímero utilizam anéis de rolamentos ou arruelas feitas de vários materiais de polímero e esferas feitas de vidro, aço inoxidável ou polímeros. Eles são leves, autolubrificantes, de operação silenciosa e resistentes à corrosão, a produtos químicos, ao desgaste e à fadiga.

Rolamentos Y SKF ConCentra (rolamentos série Y)

A tecnologia de fixação SKF ConCentra oferece um ajuste concêntrico real do rolamento em um eixo, para praticamente eliminar a corrosão por contato. Esses rolamentos são tão fáceis de montar quanto os rolamentos com fixação por pinho rosado.



Rolamento de rolos cilíndricos de alta capacidade SKF



Rolamento SKF DryLube



Rolamento de esferas de polímero



Rolamento Y SKF ConCentra

Cálculo da vida da graxa para rolamentos rígidos de esferas tampados

Rolamentos rígidos de esferas tampados e rolamentos Y (rolamentos série Y) são normalmente engraxados permanentemente. A SKF realizou uma pesquisa extensa para permitir uma abordagem teórica para estimar a vida da graxa dependendo da velocidade do rolamento, da temperatura operacional, da carga e de outros fatores.

Linhas estendidas para rolamentos de valor agregado

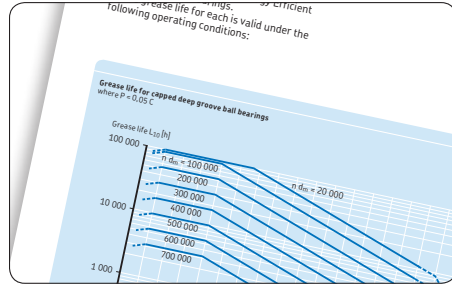
A variedade de rolamentos tampados, rolamentos SKF Explorer, rolamentos eletricamente isolados e rolamentos híbridos foi ampliada.

Como usar este catálogo

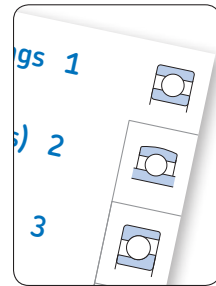
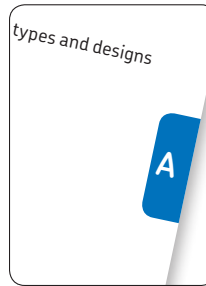
Este catálogo está dividido em duas seções principais: uma seção técnica e uma seção de produtos. A seção técnica descreve em detalhes como selecionar e aplicar rolamentos, e aborda oito tópicos principais marcados com guias impressas de A a H. A seção de produtos está dividida em capítulos por tipo de produto. Cada capítulo contém informações específicas sobre o tipo de rolamento e suas variantes opcionais e tabelas de produtos. Cada capítulo de produto está claramente marcado por guias de corte com um ícone facilmente identificável.

Encontre informações rapidamente

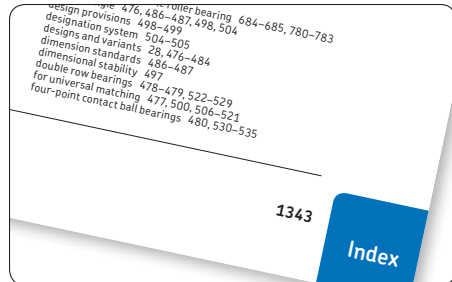
O catálogo foi desenvolvido para que as informações específicas possam ser encontradas de maneira rápida. No início do catálogo está o sumário completo. No final, há um índice de produtos e um índice de texto completo.



Estimativa de vida útil da graxa para rolamentos tampados



Guias de corte e impressas simplificam a navegação



Um índice de texto abrangente ajuda a localizar informações específicas rapidamente.

Unidades de medida

Este catálogo é para uso global. Portanto, as unidades de medida predominantes estão de acordo com a norma ISO 80000-1. Excepcionalmente, as unidades imperiais são usadas quando exigido pelo produto. As conversões de unidades podem ser feitas, utilizando-se a tabela de conversão (→ **página 8**).

Para facilitar o uso, os valores de temperatura são fornecidos em °C e °F. Os valores de temperatura são normalmente arredondados. Portanto, nem sempre esses dois valores correspondem exatamente ao utilizar-se a fórmula de conversão.

Mais rolamentos SKF

Outros rolamentos, não apresentados neste catálogo, incluem:

- rolamentos de superprecisão
- unidades de rolamento de esferas e de rolos
- rolamentos de esferas de seção fixa
- grandes rolamentos rígidos de esferas com rasgos de entrada
- grandes rolamentos axiais de esferas de contato angular
- rolamentos axiais de rolos cônicos
- rolamentos de rolos ou de esferas de várias carreiras
- rolamentos de rolos bipartidos
- rolamentos de rolos cônicos cruzados
- coroas de orientação
- rolamentos lineares de esferas
- rolamentos para patins in-line e skates
- rolamentos de suporte para laminadores
- unidades de rolos indexados para fornalhas contínuas para usinas de sinterização
- rolamentos para aplicações específicas para materiais rodantes ferroviários
- rolamentos para aplicações específicas para carros e caminhões
- rolamentos de anel tripla para a indústria de papel e celulose
- rolamentos para rolos para prensa gráfica
- rolamentos para aplicações aeroespaciais críticas

Para obter informações sobre esses produtos, entre em contato com a SKF ou acesse skf.com.

Esta é a SKF

De uma solução simples, porém inspirada, para um problema de desalinhamento em uma indústria de tecelagem na Suécia e contando com 15 funcionários em 1907, a SKF cresceu para se tornar líder de conhecimento industrial mundial. Com o passar dos anos, desenvolvemos nossa experiência em rolamentos, estendendo-a para as vedações, mecatrônica, serviços e sistemas de lubrificação. Nossa rede de conhecimento inclui 46 mil funcionários, 15 mil parceiros distribuidores, escritórios em mais de 130 países e um crescente número de centros SKF Solution Factory no mundo todo.



Pesquisa e desenvolvimento

Temos experiência prática em mais de quarenta setores, com base no conhecimento de nossos funcionários sobre as condições reais. Além disso, nossos especialistas líderes mundiais e parceiros de universidade foram pioneiros nas pesquisas teóricas avançadas e no desenvolvimento em áreas incluindo tribologia, monitoramento de condições, gestão de ativos e teoria de



Os centros SKF Solution Factory tornam a experiência de fabricação e conhecimento da SKF disponíveis localmente, para fornecer soluções e serviços exclusivos para nossos clientes.

vida de rolamento. Nosso comprometimento contínuo com a pesquisa e o desenvolvimento ajuda a manter nossos clientes na vanguarda de seus setores.

Superando os desafios mais difíceis

Nossa rede de conhecimento e experiência, aliada à compreensão de como nossas principais tecnologias podem ser combinadas, nos ajudam a criar soluções inovadoras que superam o mais difícil dos desafios. Trabalhamos junto com nossos clientes durante toda a vida útil do ativo, ajudando-os a crescer de maneira lucrativa e responsável.

Trabalhando para um futuro sustentável

Desde 2005, a SKF está trabalhando para reduzir o impacto ambiental negativo de nossas próprias operações e dos fornecedores. Nosso contínuo desenvolvimento tecnológico introduziu o portfólio de produtos e serviços SKF BeyondZero, que aprimora a eficiência e reduz as perdas de energia, bem como permite que novas tecnologias aproveitem a energia do vento, do sol e do oceano. Essa abordagem combinada ajuda a reduzir o impacto ambiental em nossas operações e nas operações de nossos clientes.



Trabalhando com os sistemas de TI e logística e com os especialistas em aplicações da SKF, os distribuidores autorizados SKF oferecem uma mistura valiosa de conhecimento em produtos e aplicações para clientes no mundo inteiro.



SKF – a empresa do conhecimento em engenharia

Nosso conhecimento – seu sucesso

A Gestão de Ciclo de Vida da SKF é a maneira com a qual combinamos nossas plataformas de tecnologia e serviços avançados, e os aplicamos em cada estágio do ciclo de vida do ativo para ajudar nossos clientes a serem mais bem-sucedidos, sustentáveis e rentáveis.



Trabalhando junto com você

Nosso objetivo é ajudar nossos clientes a melhorar sua produtividade, minimizar a manutenção, aumentar a eficiência energética, melhorar a utilização dos recursos e otimizar projetos para aumentar a vida útil e a confiabilidade.

Soluções inovadoras

Seja a aplicação linear, rotatória ou uma combinação de ambas, os engenheiros da SKF podem trabalhar junto com você em cada estágio do ciclo de vida do ativo para aprimorar o desempenho da máquina, examinando a aplicação como um todo. Essa abordagem não se concentra apenas em componentes individuais como rolamentos ou vedações. Ela examina toda a

aplicação para ver como cada componente interage com o componente próximo.

Otimização e verificação do projeto

A SKF pode trabalhar com você para otimizar o atual ou novos projetos com o próprio software de modelagem 3-D, que também pode ser usado como um teste virtual para confirmar a integridade do projeto.



Rolamentos

A SKF é líder mundial no projeto, no desenvolvimento e na fabricação de rolamentos, rótulas, unidades de rolamento e mancais de alto desempenho.



Manutenção de máquinas

As tecnologias de monitoramento de condições e os serviços de manutenção da SKF podem ajudar a minimizar o tempo de paradas não programadas, aprimorar a eficiência operacional e reduzir os custos de manutenção.



Soluções de vedação

A SKF oferece vedações padrão e soluções de vedação de engenharia personalizadas para aumentar a disponibilidade, aprimorar a confiabilidade da máquina, reduzir o atrito e as perdas de energia, e estender a vida útil do lubrificante.



Mecatrônica

Sistemas fly-by-wire SKF para aeronaves e sistemas drive-by-wire para fora de estrada, aplicações agrícolas e de empilhadeiras substituem o consumo mecânico pesado, com graxa ou óleo, e os sistemas hidráulicos.



Soluções em lubrificação

De lubrificantes especializados a sistemas de lubrificação e serviços de gestão de lubrificação de ponta, as soluções de lubrificação da SKF podem ajudar a reduzir a lubrificação relacionada a paradas de máquina e ao consumo de lubrificante.



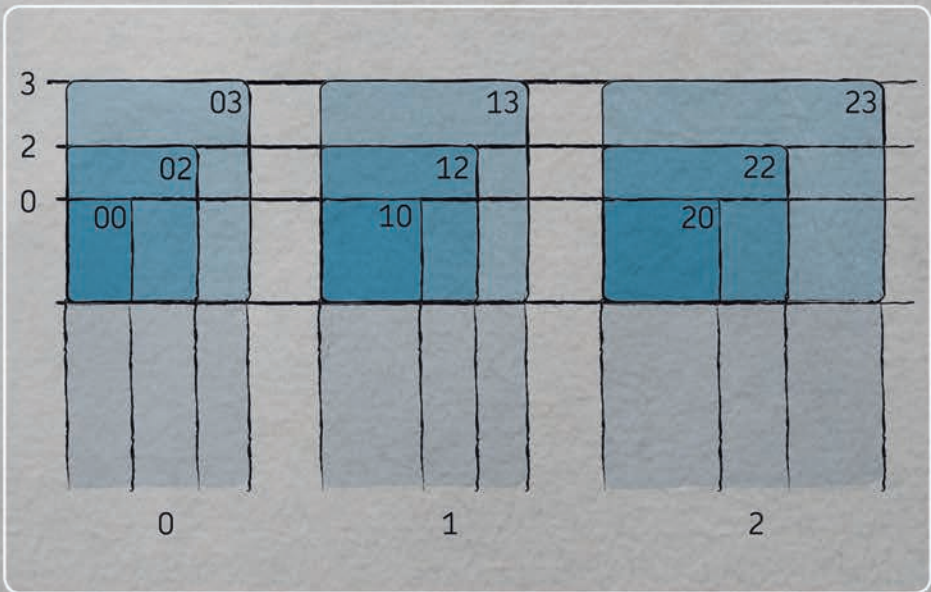
Atuação e controle de movimento

Com uma ampla variedade de produtos – de atuadores e fusos de esferas a guias lineares – a SKF pode trabalhar com você para solucionar seus desafios mais urgentes de sistemas lineares.

Princípios de seleção e aplicação de rolamentos

Noções básicas sobre rolamentos	21
Seleção de tamanho de rolamentos	61
Atrito	97
Velocidades	117
Especificações de rolamentos	131
Considerações de projetos	159
Lubrificação	239
Montagem, desmontagem e cuidados com o rolamento	271





Noções básicas sobre rolamentos

A

Seleção de rolamentos	22	Critérios básicos de seleção	46
Terminologia	23	Espaço disponível	47
Símbolos	23	Cargas	48
Sistemas de rolamentos	24	Magnitude da carga	48
Rolamentos radiais	24	Direção da carga	48
Rolamentos axiais	25	Desalinhamento	52
Tipos e projetos de rolamento	26	Precisão	53
Rolamentos radiais	26	Velocidade	53
Rolamentos axiais	33	Atrito	54
Rolamentos de leva e de apoio	35	Operação silenciosa	54
Gaiolas	37	Rigidez	54
Gaiolas de metal estampado	37	Deslocamento axial	55
Gaiolas em metal usinado	38	Montagem e desmontagem	56
Gaiolas de polímero	38	Furo cilíndrico	56
Orientação da gaiola	39	Furo cônico	56
Materiais	39	Soluções de vedação	58
Dimensões máximas	40		
Planos gerais ISO	40		
Planos gerais para rolamentos em polegadas	41		
Sistema básico de designação de rolamentos	42		
Designações básicas	42		
Prefixos e sufixos	45		
Designações de rolamento não abordadas pelo sistema de designação básica	45		

Seleção de rolamentos

Um sistema de rolamentos é composto de muito mais que apenas rolamentos. Componentes associados como o eixo e os mancais são partes integrantes do sistema como um todo. O lubrificante e os elementos de vedação também exercem um papel fundamental. Para maximizar o desempenho do rolamento, a quantidade correta de um lubrificante adequado deve ser apresentada para reduzir o atrito no rolamento e protegê-lo contra corrosão. Os elementos de vedação são importantes porque eles mantêm o lubrificante dentro e os contaminantes fora do rolamento. Isso é particularmente importante porque a limpeza interfere profundamente na vida útil do rolamento, que é a razão pela qual a SKF fabrica e vende uma ampla gama de vedações industriais e sistemas de lubrificação.

Há uma série de fatores que interferem no processo de seleção do rolamento. A compreensão do comportamento dinâmico da aplicação é provavelmente um dos mais importantes. Comportamento dinâmico, nesse caso, significa:

- espaço disponível
- cargas (magnitude e direção)
- desalinhamento
- precisão e rigidez
- velocidades
- temperatura operacional
- níveis de vibração
- níveis de contaminação
- tipo e método de lubrificação

Quando o comportamento dinâmico tiver sido estabelecido, o tamanho e o tipo de rolamento adequado podem ser selecionados. No entanto, durante o processo de seleção há diversos outros fatores que devem ser considerados:

- projeto e forma adequados dos outros componentes do arranjo
- ajustes apropriados e pré-carga ou folga interna do rolamento
- dispositivos de suporte
- vedações adequadas
- tipo e quantidade de lubrificante
- métodos de instalação e remoção

Ao desenvolver uma aplicação, cada decisão afeta o desempenho, a confiabilidade e a economia do arranjo de rolamentos.

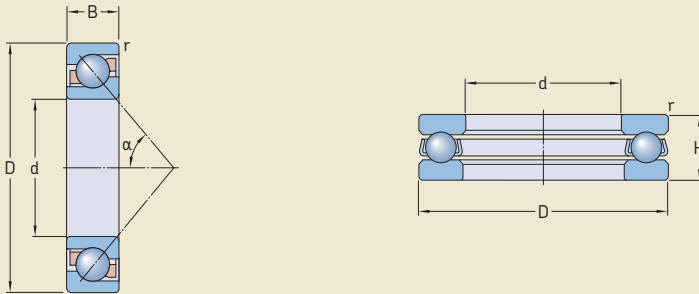
Como líder no fornecimento de rolamentos, a SKF fabrica um grande número de tipos, séries, projetos, variantes e tamanhos de rolamentos. Os mais populares são apresentados em *Tipos e projetos de rolamentos* (→ página 26). Há também rolamentos que não estão incluídos neste catálogo. Informações sobre a maioria desses rolamentos são fornecidas em catálogos especiais ou on-line em skf.com/bearings.

Nesta seção e nas seções B a H técnica genérica, o projetista um sistema de rolamentos poderá encontrar as informações básicas necessárias apresentadas na ordem em que costumam ser requeridas. Obviamente, é impossível incluir todas as informações necessárias para abordar cada aplicação concebível. Por isso, em muitos momentos, faz-se referência ao serviço de engenharia de aplicação SKF. Este serviço técnico pode realizar cálculos complexos, diagnosticar e resolver questões de desempenho de rolamentos, e ajudar no processo de seleção de rolamentos. A SKF também recomenda esse serviço para aqueles que desejam aprimorar o desempenho de sua aplicação.

As informações contidas nesta seção e nas seções B a H são gerais, e se aplicam à maioria dos rolamentos. As informações específicas para um tipo de rolamento são fornecidas no capítulo do produto em questão. Catálogos adicionais e folhetos abordando áreas de aplicação específicas estão disponíveis sob solicitação. Informações detalhadas sobre quase todos os rolamentos, unidades de rolamento, mancais, rótulas e vedações SKF estão disponíveis on-line em skf.com/bearings.

Deve-se observar que os valores listados nas tabelas de produtos para capacidades de carga e velocidade, bem como limite de carga de fadiga, são bastante arredondados.

Fig. 1



Terminologia

Alguns termos de rolamentos frequentemente utilizados são explicados aqui. Para obter um conjunto de definições e termos específicos de rolamentos, consulte a norma ISO 5593 Rolamentos – Vocabulário.

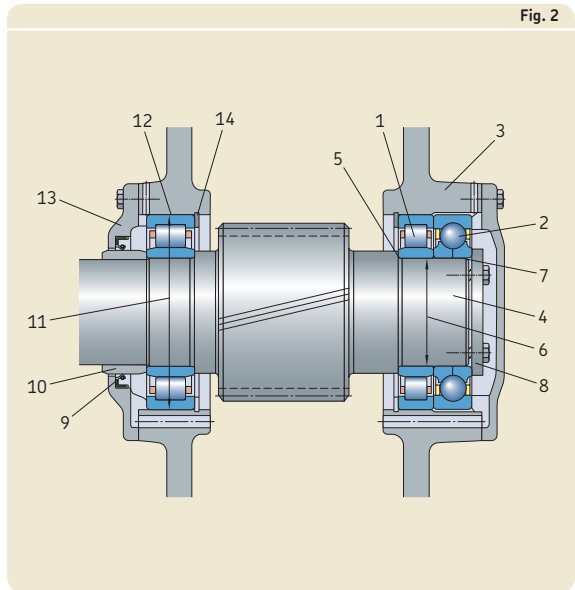
Símbolos

Os símbolos utilizados neste catálogo estão, sobretudo, de acordo com a norma ISO. Os símbolos mais comuns para as dimensões máximas do rolamento estão mostradas na **fig. 1**. Outros símbolos estão listados abaixo. Todos os símbolos podem ser usados com um índice para identificar as especificações.

- A = fator de velocidade
= $n d_m$ [mm/min]
- C = classificação de carga de rolamento [kN]
- d_m = diâmetro médio do rolamento [mm]
= $0,5 (d + D)$
- F = carga real do rolamento [kN]
- L = vida, normalmente em milhões de revoluções ou horas operacionais
- n = velocidade de rotação [r/min]
- P = carga equivalente do rolamento [kN]
- P_u = limite de carga de fadiga [kN]
- η_c = fator para nível de contaminação
- κ = relação de viscosidade: real versus necessário
- ν = viscosidade do óleo [mm²/s]

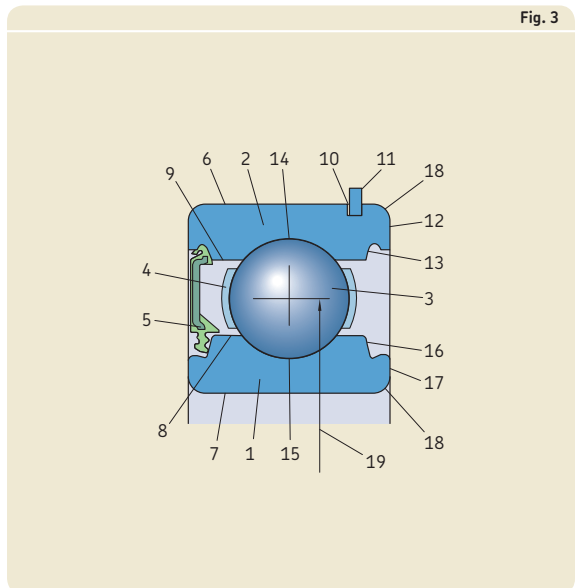
Sistemas de rolamentos
(→ fig. 2)

- 1 Rolamento de rolos cilíndricos
- 2 Rolamento de esferas de quatro pontos de contato
- 3 Mancal
- 4 Eixo
- 5 Ressalto de encosto do eixo
- 6 Diâmetro do eixo
- 7 Assento do eixo
- 8 Placa de extremidade
- 9 Vedação de eixo radial
- 10 Anel espaçador
- 11 Diâmetro do furo do mancal
- 12 Assento do mancal
- 13 Tampa do mancal
- 14 Anel de retenção

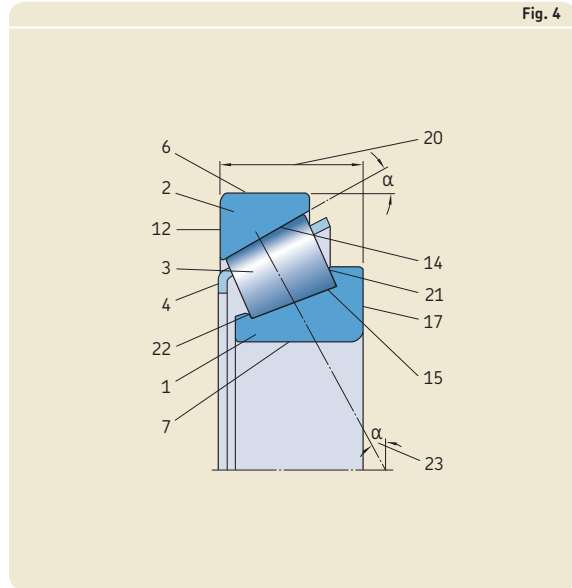


Rolamentos radiais
(→ fig. 3 e 4)

- 1 Anel interno
- 2 Anel externo
- 3 Elemento rolante: esfera, rolo cilíndrico, rolo de agulha, rolo cônico, rolo autocompensador, rolo toroidal
- 4 Gaiola
- 5 Placa de vedação Vedação – feita de elastômero Placa de proteção – feita de aço laminado
- 6 Superfície externa do anel externo
- 7 Furo do anel interno
- 8 Superfície do ressalto do anel interno
- 9 Superfície do ressalto do anel externo
- 10 Ranhura para anel de retenção
- 11 Anel de retenção
- 12 Faces laterais do anel externo

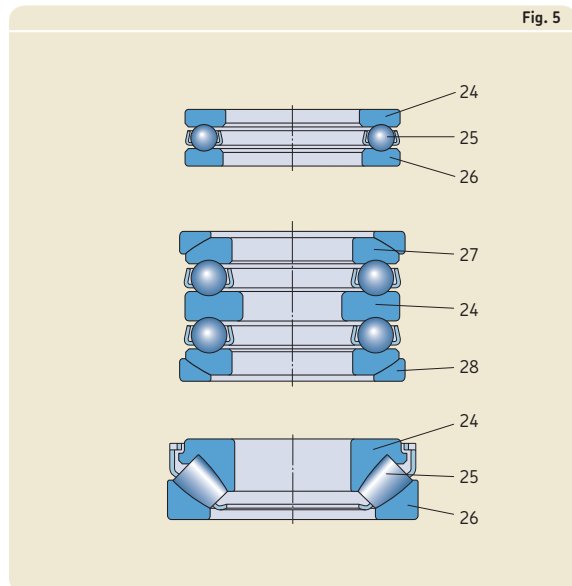


- 13 Recesso para placa de vedação
- 14 Pista do anel externo
- 15 Pista do anel interno
- 16 Recesso para placa de vedação
- 17 Face lateral do anel interno
- 18 Chanfro
- 19 Diâmetro efetivo do círculo do rolamento
- 20 Largura total do rolamento
- 21 Flange-guia
- 22 Flange de retenção
- 23 Ângulo de contato



Rolamentos axiais (→ fig. 5)

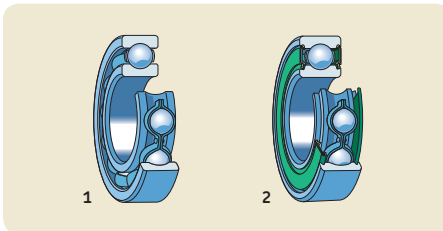
- 24 Arruela de eixo
- 25 Corpo rolante e conjunto de gaiola
- 26 Arruela da caixa de mancal
- 27 Arruela da caixa de mancal com uma superfície de assento esférica
- 28 Arruela de assento



Tipos e projetos de rolamento

Rolamentos radiais

Os rolamentos radiais acomodam cargas que são predominantemente perpendiculares em relação ao eixo. Os rolamentos são normalmente classificados por tipo de elemento rolante e formato das pistas.



Rolamentos rígidos de esferas (→ página 295)

uma carreira

projeto básico aberto (1)

com placas de proteção

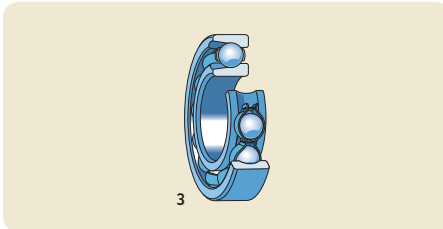
com vedações (2)

uma carreira em aço inoxidável

projeto básico aberto (1)

com placas de proteção

com vedações (2)



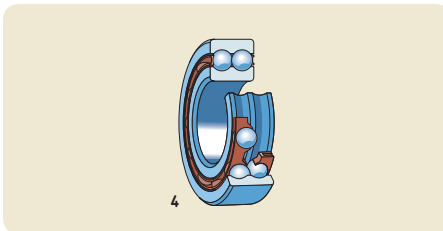
uma carreira, com rasgos de entrada

projeto básico aberto (3)

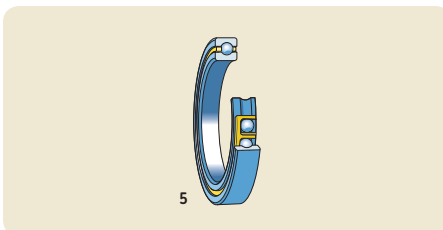
com placas de proteção

com ranhura para anel de retenção, com ou

sem anel de retenção



duas carreiras (4)

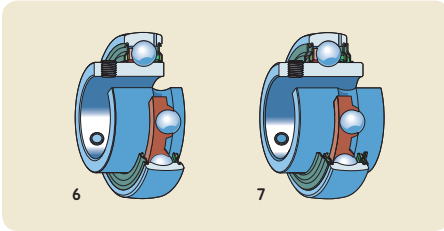


rolamentos de seção fina¹⁾

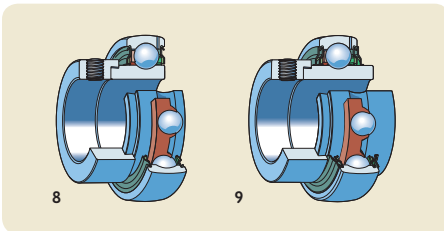
projeto básico aberto (5)

com vedações de contato

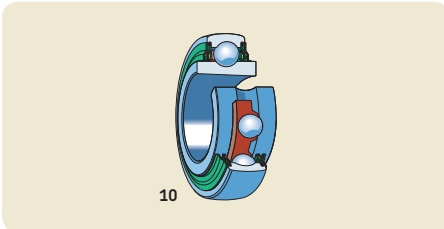
¹⁾ Entre em contato com o serviço de engenharia de aplicação SKF.



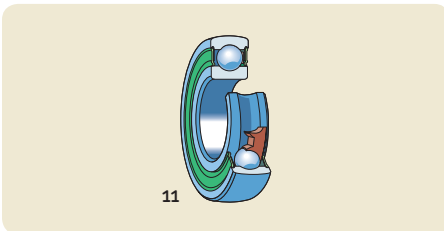
Rolamentos Y (rolamentos série Y) (→ página 421)
 com pinos roscados
 anel interno prolongado em um dos lados (6)
 anel interno prolongado nos dois lados (7)



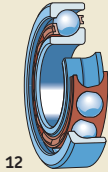
com um colar excêntrico de fixação
 anel interno prolongado em um dos lados (8)
 anel interno prolongado nos dois lados (9)



com furo cônico
 anel interno prolongado nos dois lados para
 montagem de buchas de fixação (10)

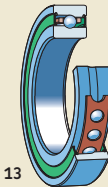


com um anel interno padrão
 para fixação por ajuste interferente no
 eixo (11)

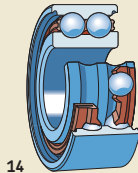


Rolamentos de esferas de contato angular
(→ página 475)

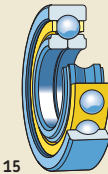
uma carreira
projeto básico para montagem simples
modelo para pareamento universal (12)



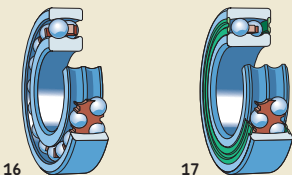
uma carreira superprecisão¹⁾
projeto básico
aberto ou com vedações de contato
projeto de alta velocidade
aberto ou com vedações de contato (13)
projeto de alta capacidade
aberto ou com vedações de contato



duas carreiras
com um anel interno inteiriço (14)
projeto básico aberto
com placas de proteção
com vedações de contato
com um anel interno de duas peças



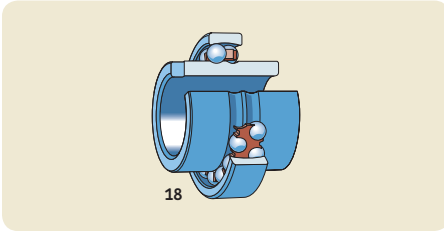
rolamentos de esferas de quatro pontos
de contato (15)



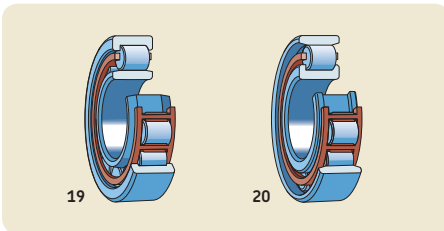
Rolamentos autocompensadores de esferas
(→ página 537)

com um furo cilíndrico ou cônico
projeto básico aberto (16)
com vedações de contato (17)

¹⁾ Consulte as informações do produto disponíveis on-line em skf.com/super-precision ou em um catálogo separado.

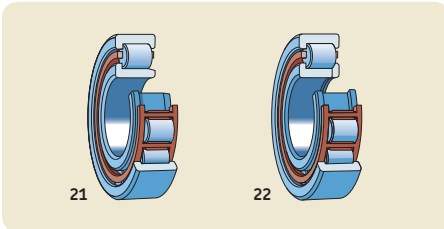


com um anel interno prolongado (18).

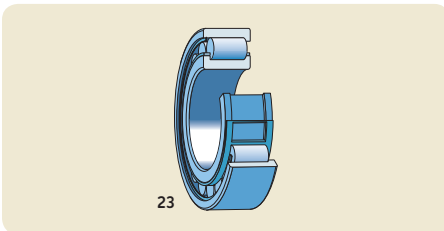


Rolamentos de rolos cilíndricos (→ página 567)

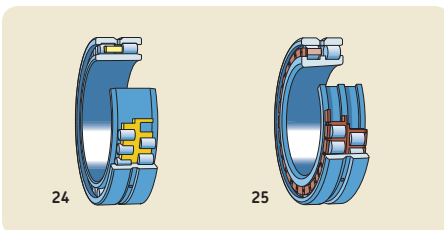
uma carreira
 Projeto NU (19)
 com um ou dois anéis de encosto
 Projeto N (20)



uma carreira
 Projeto NJ (21)
 com um anel de encosto
 Projeto NUP (22)

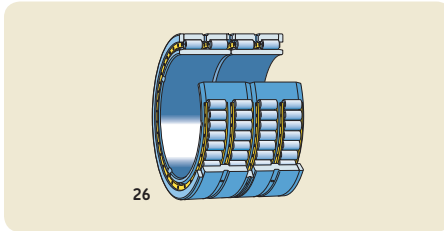


uma carreira
 alta capacidade
 Projeto NCF (23)
 Projeto NJF
 Projeto NUH

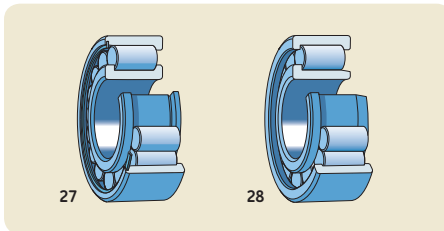


duas carreiras¹⁾
 com um furo cilíndrico ou cônico
 Projeto NNU (24)
 Projeto NN (25)
 Projeto NNUP

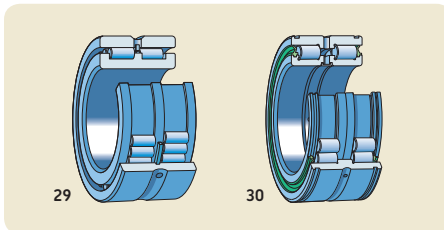
¹⁾ Consulte as informações do produto disponíveis on-line em skf.com/bearings ou em um catálogo separado.



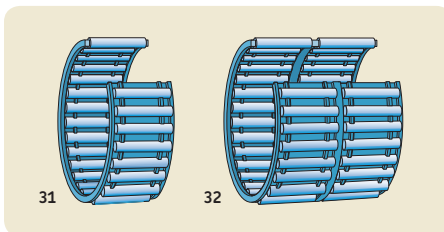
Rolamentos de rolos cilíndricos (cont.)
quatro carreiras¹⁾
com um furo cilíndrico ou cônico
projeto aberto (26)
com vedações de contato



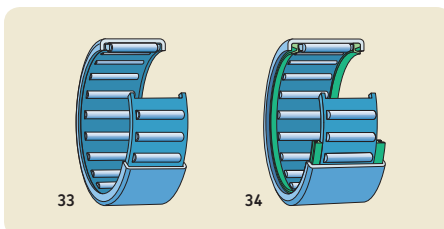
rolamentos de rolos cilíndricos com número
máximo de rolos
uma carreira
Projeto NCF (27)
Projeto NJG (28)



duas carreiras
com flanges integrados no anel
interno (29)
com flanges integrados nos anéis interno
e externo
com vedações de contato (30)

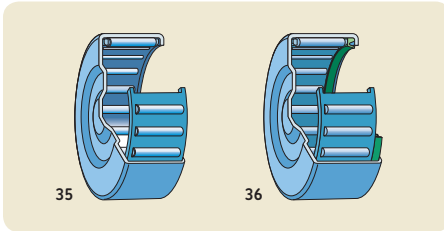


Rolamentos de rolos de agulhas (→ página 673)
conjuntos de gaiola e rolos de agulhas
uma carreira (31)
duas carreiras (32)

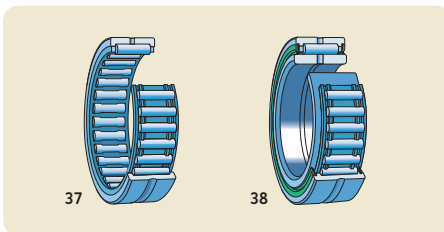


rolamentos de rolos de agulhas com capa
estampada e extremidades abertas
uma e duas carreiras
projeto básico aberto (33)
com vedações de contato (34)

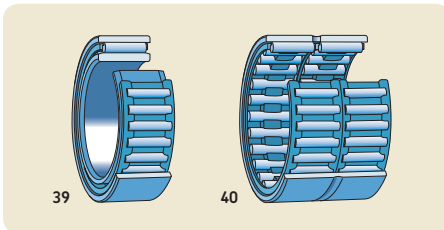
¹⁾ Consulte as informações do produto disponíveis on-line em skf.com/bearings ou em um catálogo separado.



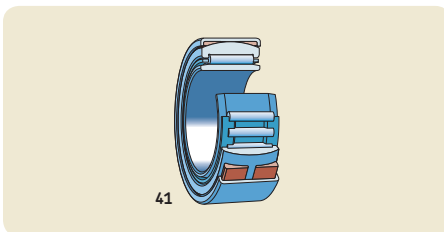
rolamentos de rolos de agulhas com capa
estampada e extremidade fechada
uma e duas carreiras
projeto básico aberto (35)
com uma vedação de contato (36)



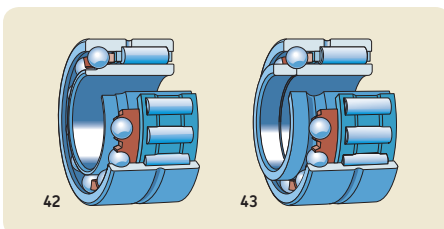
rolamentos de rolos de agulhas com flanges
uma e duas carreiras
sem anel interno (37)
com um anel interno
projeto básico aberto
com vedações de contato (38)



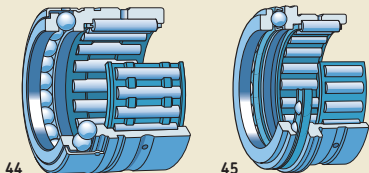
rolamentos de rolos de agulhas sem flanges
uma e duas carreiras
com anel interno (39)
sem anel interno (40)



rolamentos de rolos de agulhas de alinhamento
sem anel interno
com anel interno (41)

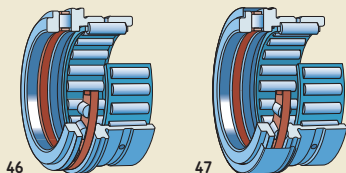


rolamentos de rolos de agulhas combinados
rolamentos de esferas de contato angular/
rolos de agulhas
escora simples (42)
escora dupla (43)

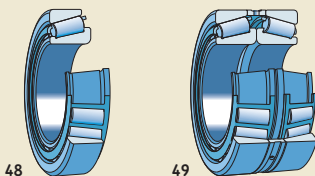


Rolamentos de rolos de agulhas (cont.)

- rolamentos axiais de esferas/de rolos de agulhas
- com um conjunto complementar de esferas (44)
- com um conjunto de esferas orientadas pela gaiola com ou sem (45) tampa

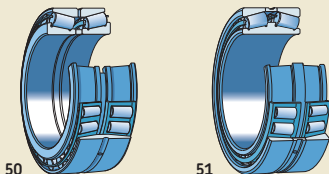


- rolamentos axiais de rolos cilíndricos/de agulhas
- sem tampa (46)
- com tampa (47)



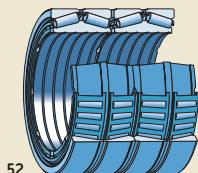
Rolamentos de rolos cônicos (→ página 797)

- uma carreira
- rolamentos individuais (48)
- rolamentos pareados
- disposição em X (49)
- em O
- tandem



duas carreiras¹⁾

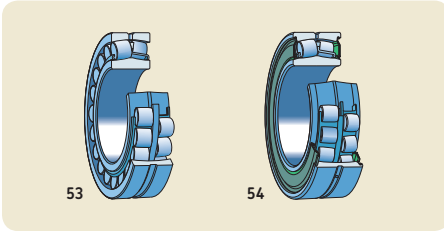
- Configuração TDO (disposição em O) (50)
- Configuração TDI (disposição em X) (51)



quatro carreiras¹⁾

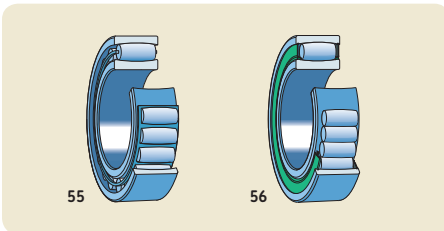
- Configuração TQ0
- projeto aberto (52)
- com vedações de contato
- Configuração TQI

¹⁾ Consulte as informações do produto disponíveis on-line em skf.com/bearings ou em um catálogo separado.



Rolamentos compensadores de rolos (→ página 879)

com um furo cilíndrico ou cônico
projetos básicos abertos (53)
com vedações de contato (54)
para aplicações vibratórias

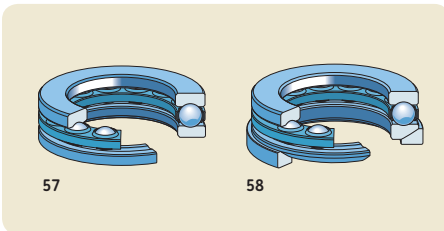


Rolamentos de rolos toroidais CARB (→ página 957)

com um furo cilíndrico ou cônico
com um conjunto de rolos orientados pela
gaiola (55)
com um conjunto completo de rolos
com vedações de contato (56)

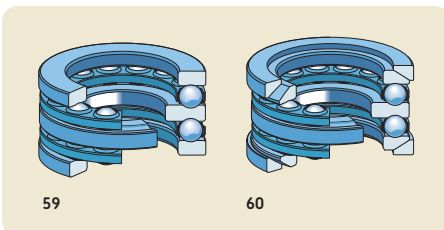
Rolamentos axiais

Os rolamentos axiais acomodam cargas que estão predominantemente na direção do eixo. Os rolamentos são normalmente classificados por tipo de elemento rolante e formato das pistas.

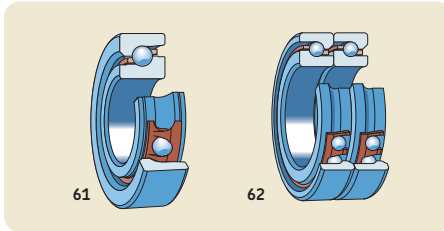


Rolamentos axiais de esferas (→ página 1009)

escora simples
com uma arruela da caixa esférica plana (57)
com uma arruela da caixa de mancal
com (58) ou sem uma arruela de assento



escora dupla
com arruelas da caixa de mancal planas (59)
com arruelas de caixa esféricas
com (60) ou sem arruelas de assento



Rolamentos axiais de esferas de contato angular¹⁾

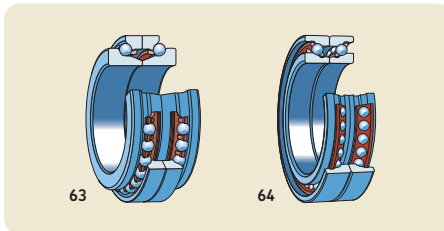
rolamentos de superprecisão

escora simples

projeto básico para montagem simples (61)

modelo para acoplamento universal

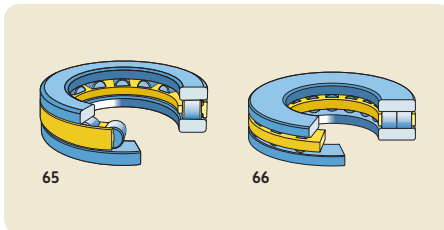
rolamentos pareados (62)



escora dupla

projeto básico (63)

projeto de alta velocidade (64)



Rolamentos axiais de rolos cilíndricos

(→ página 1037)

escora simples

uma carreira (65)

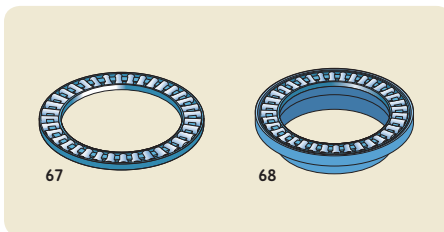
duas carreiras (66)

escora dupla

componentes

conjuntos axiais de rolo cilíndrico e gaiola

arruelas da caixa de mancal e de eixo



Rolamentos axiais de rolos de agulhas

(→ página 1057)

escora simples

conjuntos axiais de gaiola e de rolos de

agulhas (67)

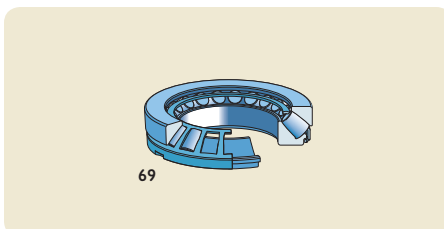
rolamentos axiais de agulhas com um flange

de centragem (68)

arruelas universais

arruelas universais finas

escora dupla

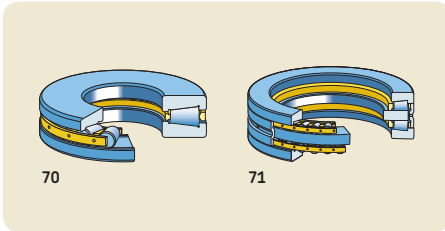


Rolamentos axiais de rolos de esferas

(→ página 1077)

escora simples (69)

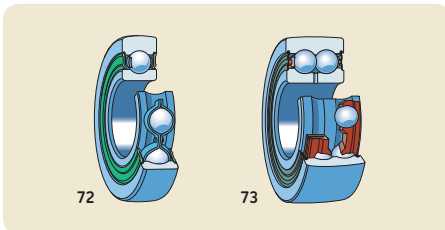
¹⁾ Consulte as informações do produto disponíveis on-line em skf.com/super-precision ou em um catálogo separado.



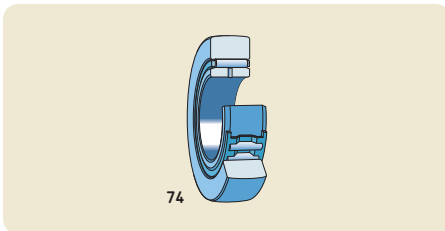
Rolamentos axiais de rolos cônicos¹⁾
 escora simples
 com ou sem (70) capa
 rolamentos de aparafusar
 escora dupla (71)

Rolamentos de leva e de apoio

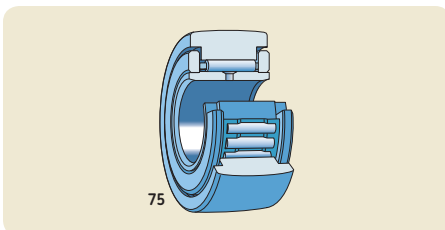
Rolamentos de leva e de apoio (→ página 1099) são rolamentos com um anel externo de parede espessa. Essas unidades prontas para montar são utilizadas em todos os tipos de guias de came, trilhos e sistemas de esteiras transportadoras.



Rolamentos de leva
 uma carreira (72)
 duas carreiras (73)

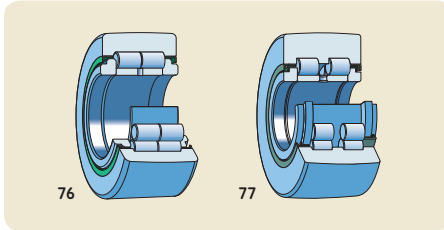


Rolamentos de suporte
 sem anéis de flange
 com ou sem vedações de contato
 sem anel interno
 com anel interno (74)



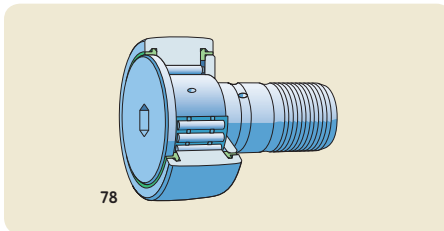
com anéis de flange, baseados em rolamentos de rolos de agulhas
 com ou sem vedações de contato
 com um conjunto de rolos orientados pela gaiola (75)
 com um conjunto completo de rolos

¹⁾ Consulte as informações do produto disponíveis on-line em skf.com/bearings ou em um catálogo separado.



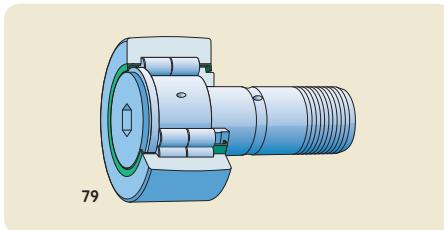
Rolos de suporte (cont.)

com anéis de flange, baseados em rolamentos de rolos cilíndricos
com vedações de labirinto (76)
com vedações de contato (77)
com vedações lamelares



Rolos de leva com eixo

baseados em rolamentos de rolos de agulhas
com ou sem vedações de contato
com um assento concêntrico (78)
com um colar excêntrico de assento
com um conjunto de rolos orientados pela gaiola (78)
com um conjunto completo de rolos



baseados em rolamentos de rolos cilíndricos
com vedações de labirinto (79)
com vedações de contato
com um assento concêntrico (79)
com um colar excêntrico de assento

Gaiolas

Com a exceção dos rolamentos com número máximo de rolos, todos os rolamentos têm uma gaiola. O número de gaiolas depende do número de conjuntos de esferas ou de rolos no rolamento e no projeto da gaiola. Os principais objetivos de uma gaiola são:

- Manter os corpos rolantes a uma distância adequada uns dos outros para reduzir o momento de atrito e o aquecimento por atrito no rolamento.
- Manter os corpos rolantes distribuídos uniformemente para otimizar a distribuição de carga e permitir uma operação silenciosa e uniforme.
- Guiar os corpos rolantes na zona sem carga para melhorar as condições de rolagem e evitar danos aos movimentos deslizantes.
- Reter os corpos rolantes dos rolamentos separáveis quando um anel do rolamento é removido durante a montagem ou desmontagem.

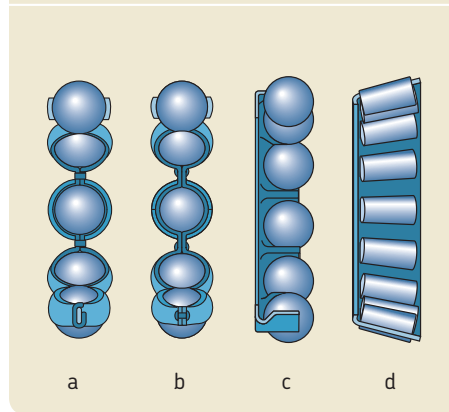
As gaiolas são mecanicamente tensionadas por forças de atrito, esforço e inércia. Elas também podem ser tensionadas por determinados lubrificantes, aditivos lubrificantes ou subprodutos relacionados ao seu envelhecimento, solventes orgânicos ou resfriantes. Portanto, o projeto e o material de uma gaiola têm uma influência significativa na adequação de um rolamento para uma aplicação específica. Por isso, a SKF desenvolveu uma variedade de gaiolas feitas de diferentes materiais e para diferentes tipos de rolamentos.

Em cada capítulo de produto são fornecidas informações sobre as gaiolas padrão e possíveis alternativas. Se for necessário um rolamento com uma gaiola fora do padrão, verifique a disponibilidade antes de encomendar.

As gaiolas podem ser classificadas de acordo com o processo de fabricação e com o grupo de materiais em:

- gaiolas em metal estampado
- gaiolas em metal usinado
- gaiolas de polímero

Fig. 6



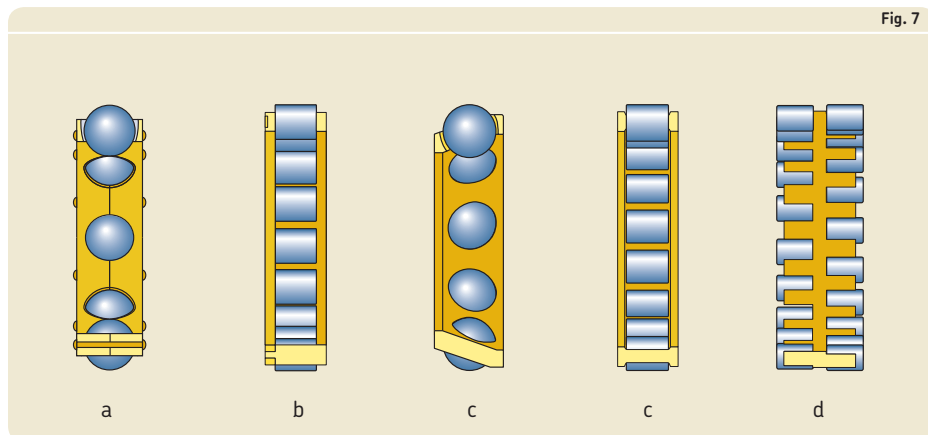
Gaiolas de metal estampado

As gaiolas de metal estampado para rolamentos SKF (→ **fig. 6**) são geralmente feitas de aço laminado e, em algumas exceções, de latão laminado. Dependendo do tipo de rolamento, as seguintes gaiolas de metal estampado estão disponíveis:

- uma gaiola do tipo fita (**a**)
- uma gaiola rebitada (**b**)
- uma gaiola do tipo encaixe (**c**)
- uma gaiola tipo janela (**d**)

As gaiolas de metal estampado são leves. Elas oferecem amplo espaço dentro do rolamento para maximizar os efeitos do lubrificante.

Fig. 7



Gaiolas em metal usinado

As gaiolas de metal usinado para rolamentos SKF (→ **fig. 7**) são feitas de latão, aço ou liga leve. Dependendo do tipo, do projeto e do tamanho do rolamento, as seguintes gaiolas de metal usinado estão disponíveis:

- uma gaiola rebitada usinada em duas peças (**a**)
- uma gaiola usinada em duas peças com rebites integrados (**b**)
- uma gaiola de metal do tipo janela usinada em uma peça (**c**)
- uma gaiola de metal usinada em duas peças do tipo pente (**d**)

Gaiolas de metal usinadas, que normalmente permitem velocidades mais altas, são geralmente usadas quando as forças, que não sejam apenas forças rotacionais, são sobrepostas em uma gaiola.

Gaiolas de polímero

As gaiolas de polímero para rolamentos SKF (→ **fig. 8**) são moldadas por injeção. A SKF também fabrica uma gaiola de resina fenólica reforçada, mas somente para rolamentos de superprecisão, que não estão incluídos neste catálogo. Dependendo do tipo, do projeto e do tamanho do rolamento, as seguintes gaiolas de polímero estão disponíveis:

- uma gaiola de polímero do tipo janela (**a**)
- uma gaiola de polímero do tipo encaixe (**b**)

Fig. 8

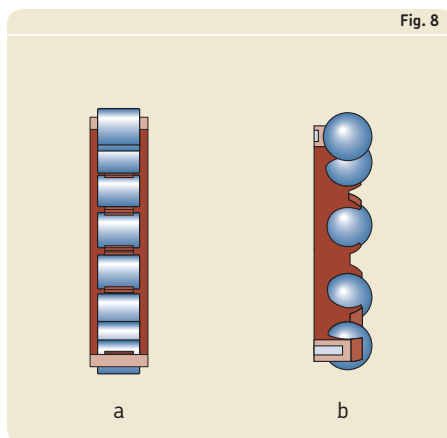


Fig. 9

A

As gaiolas de polímero são caracterizadas por uma combinação favorável de resistência e elasticidade. As boas propriedades de deslizamento do polímero em superfícies de aço lubrificadas e a suavidade das superfícies da gaiola em contato com os corpos rolantes produzem pouco atrito, de maneira que o calor gerado pelo atrito e o desgaste do rolamento sejam minimizados. A baixa densidade do material significa que as forças de inércia geradas pela gaiola são pequenas. As excelentes propriedades de giro das gaiolas de polímero em más condições de lubrificação permitem uma operação continuada do rolamento por algum tempo sem risco de agarrar ou de danos secundários.

Orientação da gaiola

Gaiolas de metal estampado são normalmente orientadas pelos corpos rolantes.

Dependendo do tipo e do projeto do rolamento, as gaiolas de polímero e de metal usinado são radialmente centradas (→ **fig. 9**) em um dos itens a seguir:

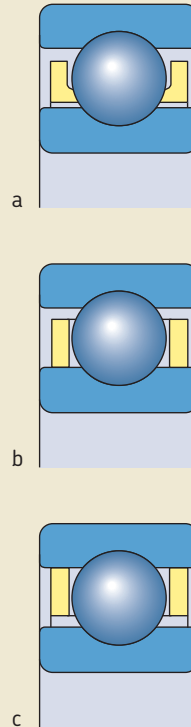
- corpos rolantes (**a**)
- ressalto(s) do anel interno (**b**)
- ressalto(s) do anel externo (**c**)

Gaiolas guiadas pelos corpos rolantes permitem que o lubrificante entre no rolamento com mais facilidade.

As gaiolas orientadas por anéis, que oferecem orientação mais precisa, são normalmente utilizadas quando os arranjos de rolamentos devem acomodar velocidades altas, acelerações frequentes e rápidas, ou níveis de vibração elevados. As etapas adequadas devem ser seguidas para obter um fornecimento suficiente de lubrificante para as superfícies-guia da gaiola. Para velocidades mais elevadas, a SKF recomenda a lubrificação por óleo (→ *Lubrificação*, página 239 e/ou capítulo do produto em questão).

Materiais

Para obter informações sobre os materiais usados nas gaiolas, consulte *Materiais da gaiola* (→ página 152).



Dimensões máximas

As dimensões máximas são as principais dimensões de um rolamento (→ **fig. 10**). Elas incluem:

- o diâmetro do furo (d)
- o diâmetro externo (D)
- a largura ou altura (B , C , T ou H)
- as dimensões de chanfro (r)

As dimensões máximas para os rolamentos métricos padrão estão incluídas nos planos gerais, conforme especificado nos padrões ISO (International Organization for Standardization).

- ISO 15 para rolamentos radiais, exceto rolamentos Y, alguns tipos de rolamentos de rolos de agulhas e rolamentos de rolos cônicos
- ISO 104 para rolamentos axiais
- ISO 355 para rolamentos de rolos cônicos

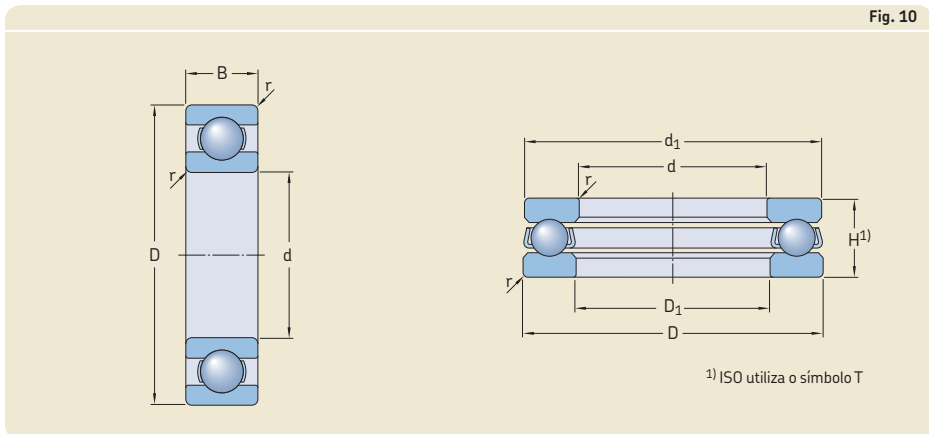
Planos gerais ISO

Os planos gerais ISO de dimensões máximas para rolamentos radiais contêm uma série progressiva de diâmetros externos padronizados para cada diâmetro do furo padrão, organizados nas séries de diâmetro 7, 8, 9, 0, 1, 2, 3 e 4 (em ordem crescente de diâmetro externo). Dentro de cada série de diâmetro, diferentes séries de largura também foram estabelecidas (séries de largura 8, 0, 1, 2, 3, 4, 5 e 6, em ordem crescente de largura).

A série de altura para rolamentos axiais (séries de altura 7, 9, 1 e 2, em ordem crescente de altura) corresponde à série de largura para rolamentos radiais.

As séries de dimensão são formadas pela combinação dos números para a largura e a altura com o número para a série de diâmetro (→ **fig. 11**).

No plano geral ISO para rolamentos de rolos cônicos de uma carreira (ISO 355), as dimensões máximas são agrupadas para determinadas faixas de ângulo de contato α , conhecidas como séries de ângulos (séries de ângulos 2, 3, 4, 5, 6 e 7, em ordem crescente de ângulo). Com base no relacionamento entre o furo e o diâmetro externo, e entre a largura total do rolamento e a altura transversal, séries de diâmetros e larguras também foram estabelecidas. Aqui, uma série de dimensões é obtida pela combinação da série de ângulos com uma série de diâmetros e uma série de larguras (→ **fig. 12**). A série de dimensões é composta por um número para a série de ângulo e duas



letras. A primeira letra identifica a série de diâmetro, e a segunda identifica a série de largura.

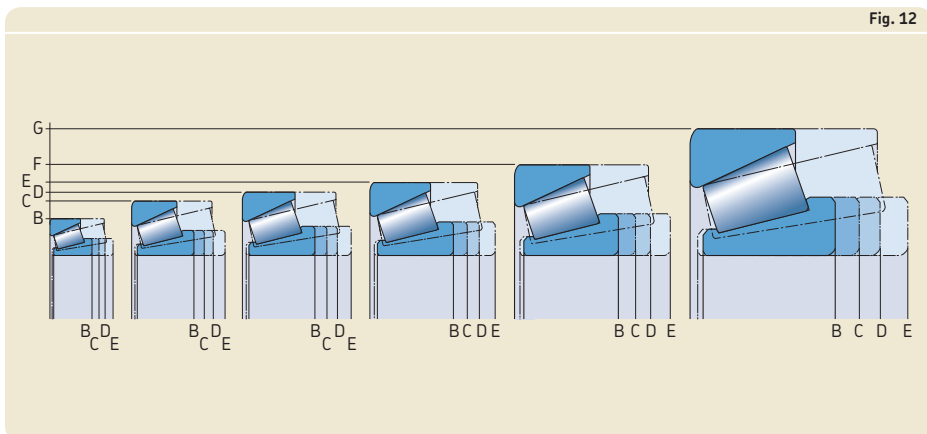
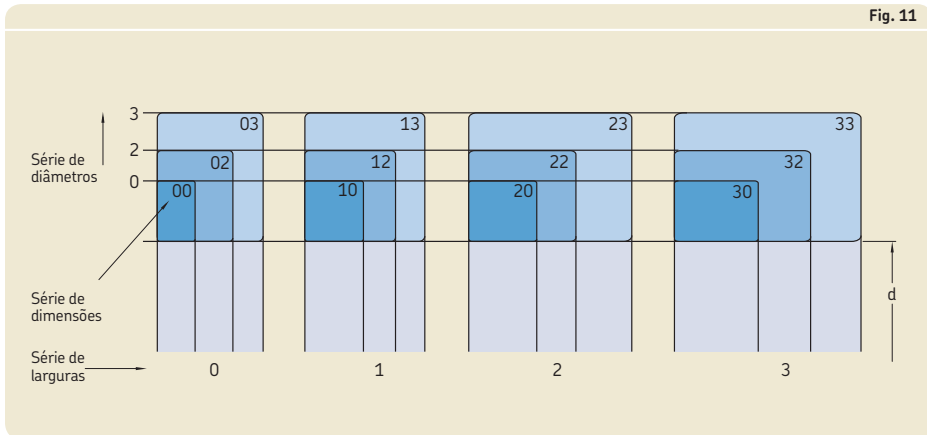
Com raras exceções, os rolamentos deste catálogo estão de acordo com os planos gerais ISO. A experiência mostrou que os requisitos da grande maioria de aplicações de rolamentos podem ser atendidos, utilizando-se rolamentos com essas dimensões padronizadas. Seguir os padrões ISO para as dimensões máximas é um pré-requisito para a intercambiabilidade dos rolamentos. Informações específicas sobre a conformidade com os padrões de dimensão são fornecidas em cada capítulo de produto.

Planos gerais para rolamentos em polegadas

Um grupo grande de rolamentos com dimensões em polegadas são os rolamentos de rolos cônicos em polegadas. As dimensões da maioria desses rolamentos estão em conformidade com o padrão AFBMA 19 (ANSI B3.19). O padrão ANSI/ABMA 19.2 substituiu esse padrão, mas não inclui as dimensões.

Além dos rolamentos de rolos cônicos com dimensões em polegadas, alguns rolamentos de esferas e rolamentos de rolos cilíndricos em polegadas também estão disponíveis, mas não são listados neste catálogo.

A



Sistema básico de designação de rolamentos

As designações da maioria dos rolamentos SKF seguem um sistema de designação. A designação completa do rolamento pode consistir em uma designação básica com ou sem uma ou mais designações complementares (→ **diagrama 1**). A designação completa está sempre marcada no pacote do rolamento, enquanto a marcação no rolamento poderá ser incompleta ou diferir da designação.

A designação básica identifica:

- tipo do rolamento
- o projeto básico
- as dimensões máximas

Os prefixos e sufixos identificam os componentes do rolamento ou as variantes que tenham um projeto e/ou característica(s) que seja(m) de alguma forma diferente(s) do projeto básico.

Designações básicas

Uma designação básica normalmente contém de três a cinco dígitos. Alguns produtos, como os rolamentos de rolos cilíndricos, podem ter uma combinação de caracteres alfanuméricos. O sistema de designação básica é mostrado no **diagrama 2**. As combinações de número e letra têm o seguinte significado:

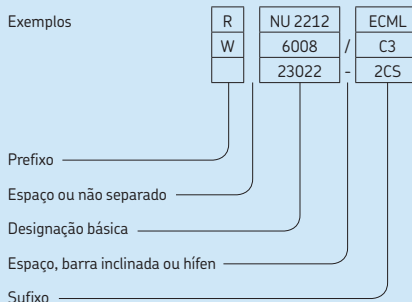
- O primeiro dígito ou letra ou a primeira combinação de letras identifica o tipo de rolamento e uma variante básica.
- Os dois dígitos seguintes identificam a série de dimensão ISO. O primeiro dígito indica a série de largura ou altura (dimensões B, T ou H). O segundo dígito identifica a série de diâmetro (dimensão D).
- Os últimos dois dígitos da designação básica identificam o código do tamanho do furo do rolamento. O código do tamanho multiplicado por 5 resulta no diâmetro do furo (d) em mm.

As mais importantes exceções no sistema de designação básica de rolamentos são:

- 1 Em alguns casos, o dígito do tipo de rolamento ou o primeiro dígito da identificação da série de dimensões é omitido. Esses dígitos são mostrados em colchetes no **diagrama 2**.

O diagrama 1

Designações para rolamentos SKF



- 2 Rolamentos com diâmetros do furo de 10, 12, 15 e 17 mm possuem as seguintes identificações de código de tamanho:

00 = 10 mm
 01 = 12 mm
 02 = 15 mm
 03 = 17 mm

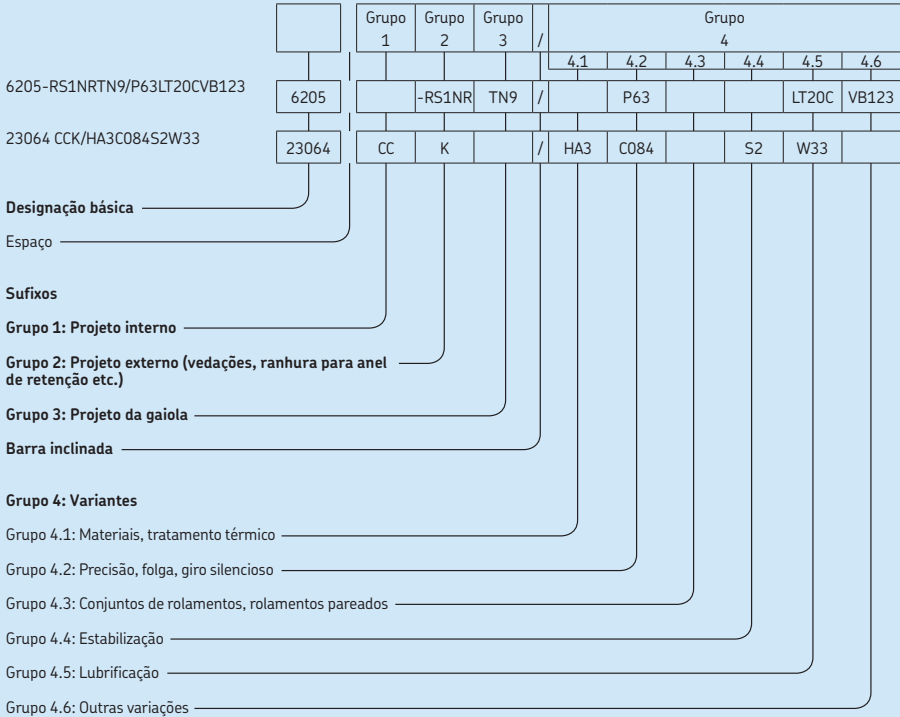
- 3 Para rolamentos com um diâmetro do furo < 10 mm, ou ≥ 500 mm, o diâmetro do furo é normalmente dado em milímetros (não codificado). A identificação de tamanho é separada do restante da designação do rolamento por uma barra inclinada, por exemplo, 618/8 (d = 8 mm) ou 511/530 (d = 530 mm). Isso também se aplica a rolamentos padrão em conformidade com norma ISO 15 que tenham um diâmetro do furo de 22, 28 ou 32 mm, por exemplo 62/22 (d = 22 mm).

- 4 Para alguns rolamentos com um diâmetro de furo < 10 mm, como rolamentos de esferas de contato angular, autocompensadores e rígidos, o diâmetro do furo também é dado em milímetros (não codificado), mas não é separado da designação da série por uma barra inclinada, por exemplo, 629 ou 129 (d = 9 mm).

- 5 Os diâmetros do furo que diferem do diâmetro do furo padrão de um rolamento não são codificados e são fornecidos em milímetros, com até três casas decimais. Essa identificação do diâmetro do furo é parte da designação básica e é separada da designação básica por uma barra inclinada, por exemplo, 6202/15.875 (d = 15,875 mm = 5/8 pol.).

Sistema de designação para sufixos

Exemplo de designação



Designações da série

Cada rolamento padrão pertence a uma determinada série de rolamentos, que é identificada pela designação básica, sem a identificação de tamanho. As designações de série costumam incluir um sufixo A, B, C, D ou E, ou uma combinação dessas letras. Essas letras são usadas para identificar diferenças no projeto interno.

As designações de série mais comuns são mostradas no **diagrama 2** (→ **página 43**) acima das ilustrações. Os dígitos nos colchetes são omitidos na designação da série.

Prefixos e sufixos

Os prefixos e sufixos oferecem informações adicionais sobre o rolamento. Os prefixos e sufixos e seus significados são explicados no capítulo do produto em questão.

Prefixos

Os prefixos são usados principalmente para identificar componentes de um rolamento. Eles também podem identificar variantes de rolamentos.

Sufixos

Os sufixos identificam projetos ou variantes, o que difere, de alguma maneira, do projeto original ou do projeto básico atual. Os sufixos são divididos em dois grupos. Quando mais de um recurso especial deve ser identificado, os sufixos são fornecidos na ordem mostrada no **diagrama 3**.

Designações de rolamento não abordadas pelo sistema de designação básica**Rolamentos Y (rolamentos de inserção)**

As designações para rolamentos Y diferem, de alguma maneira, do sistema descrito acima, e são abordadas no capítulo do produto em questão.

Rolamentos de rolos de agulhas

As designações para rolamentos de rolos de agulhas não seguem completamente o sistema descrito acima, e são abordadas no capítulo do produto em questão.

Rolamentos de rolos cônicos

As designações para rolamentos de rolos cônicos seguem o sistema descrito acima ou um sistema de designação estabelecido pela norma ISO em 1977 (→ ISO 355). Os rolamentos de rolos cônicos em polegadas são identificados de acordo com o padrão ANSI/ABMA relevante.

O sistema de designação para rolamentos de rolos cônicos está detalhado no capítulo do produto em questão.

Rolamentos personalizados

Os rolamentos desenvolvidos para atender a um requisito específico do cliente normalmente são designados por um número de desenho. O número de desenho não oferece informações sobre o rolamento.

Outros rolamentos

Os rolamentos não abordados neste catálogo, como os rolamentos de superprecisão, rolamentos de seção fina, coroas de orientação ou rolamentos lineares seguem sistemas de designação, o que pode diferir significativamente do sistema descrito acima. As informações sobre esses sistemas de designação estão fornecidas nos catálogos relevantes.

Critérios básicos de seleção

Cada tipo de rolamento apresenta propriedades características, com base em seu projeto, que o tornam mais ou menos apropriado para uma determinada aplicação. Por exemplo, os rolamentos rígidos de esferas podem acomodar cargas radiais e cargas axiais. Esses rolamentos, que também estão disponíveis na classe de desempenho SKF Energy Efficient, podem ser fabricados com um alto grau de precisão de giro e estão disponíveis em variantes de funcionamento silencioso. Portanto, eles são preferidos para motores elétricos pequenos e médios.

Rolamentos autocompensadores de rolos e toroidais podem suportar cargas muito altas e são autocompensadores. Essas propriedades os tornam populares para aplicações onde existam cargas altas, deflexões de eixo e desalinhamentos.

Em muitos casos, porém, vários fatores devem ser considerados e comparados ao escolher um rolamento, de maneira que nenhuma regra geral poderá ser formulada. As informações fornecidas aqui devem servir para indicar os fatores mais importantes a serem considerados ao selecionar um rolamento padrão:

- espaço disponível
- cargas
- desalinhamento
- precisão
- velocidade
- atrito
- giro silencioso
- rigidez
- deslocamento axial
- montagem e desmontagem
- soluções de vedação

O custo total de um sistema de rolamentos e as considerações de inventário também podem influenciar a seleção de rolamentos.

Alguns dos critérios mais importantes a serem considerados ao projetar um arranjo de rolamentos são abordados em profundidade em seções separadas deste catálogo. Eles incluem capacidade de carga e vida útil, atrito, velocidades permitidas, pré-carga ou folga interna do rolamento, lubrificação e soluções de vedação.

Informações detalhadas sobre cada tipo de rolamento, incluindo suas características e os projetos disponíveis, são fornecidas em cada capítulo de produto.

Fig. 13

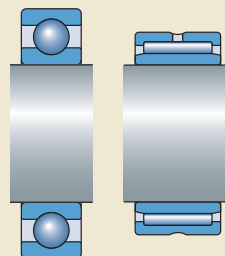


Fig. 14

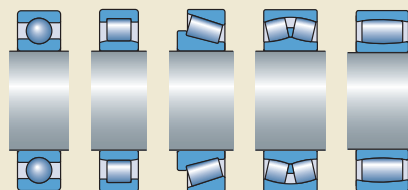
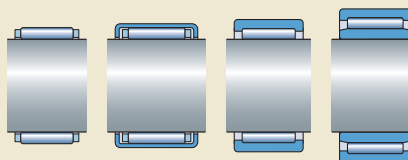


Fig. 15



Este catálogo não abrange todo o sortimento de rolamentos SKF. Catálogos e folhetos específicos estão disponíveis para rolamentos não abordados aqui. Para obter mais informações, entre em contato com a SKF.

Espaço disponível

Em muitos casos, as principais dimensões de um rolamento são predeterminadas pelo projeto da máquina. Por exemplo, o diâmetro do eixo determina o diâmetro do furo do rolamento.

Para eixos de diâmetro pequeno, todos os tipos de rolamentos podem ser usados, sendo mais populares os rolamentos rígidos de esferas, embora os rolamentos de rolos de agulhas também sejam adequados (→ **fig. 13**). Para eixos de diâmetros maiores, os rolamentos de rolos cilíndricos, cônicos, autocompensadores e toroidais e os rolamentos rígidos de esferas estão disponíveis (→ **fig. 14**).

Quando o espaço radial é limitado, os rolamentos com baixa altura transversal devem ser escolhidos. Eles incluem conjuntos de gaiola e rolos de agulhas, rolamentos de agulhas com capa estampada e rolamentos de rolos de agulhas com ou sem anel interno (→ **fig. 15**). Outros tipos de rolamento da série de diâmetros 8 ou 9 também podem ser utilizados.

Quando o espaço axial é limitado, os rolamentos de rolos cilíndricos e rolamentos rígidos de esferas das séries estreitas podem ser usados para acomodar cargas combinadas (→ **fig. 16**). Os rolamentos de rolos de agulhas combinados (→ **fig. 17**) também podem ser usados. Para cargas puramente axiais, conjuntos axiais de gaiola e rolos de agulhas (com ou sem arruelas), bem como rolamentos axiais de esferas e rolamentos axiais de rolos cilíndricos podem ser usados (→ **fig. 18**).

Fig. 16

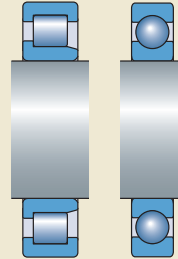


Fig. 17

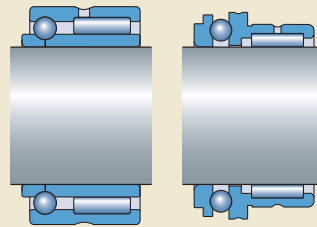
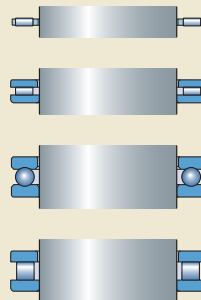


Fig. 18



Cargas

Magnitude da carga

A magnitude da carga é um dos fatores que normalmente determinam o tamanho do rolamento. Geralmente, os rolamentos de rolos podem suportar cargas mais pesadas que rolamentos de esferas de tamanhos semelhantes (→ **fig. 19**). Os rolamentos com conjunto completo de corpos rolantes podem acomodar cargas mais pesadas que os rolamentos correspondentes com uma gaiola. Os rolamentos de esferas são normalmente utilizados em aplicações nas quais as cargas são leves a moderadas. Os rolamentos de rolos são usados em aplicações nas quais as cargas são mais pesadas.

Direção da carga

Cargas radiais

Os rolamentos de rolos cilíndricos dos modelos NU e N, os rolamentos de rolos de agulhas e os rolamentos de rolos toroidais só podem suportar cargas puramente radiais (→ **fig. 20**). Todos os outros rolamentos radiais podem acomodar algumas cargas axiais além das cargas radiais (→ *Cargas combinadas*, **página 50**).

Cargas axiais

Os rolamentos axiais de esferas e os rolamentos de esferas de quatro pontos de contato (→ **fig. 21**) são apropriados para cargas leves ou moderadas que sejam puramente axiais. Os rolamentos axiais de esfera de escora simples somente podem suportar cargas axiais em uma direção. Para cargas axiais atuando em ambas as direções, os rolamentos axiais de esferas de escora dupla são necessários.

Fig. 19

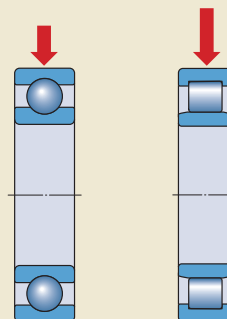


Fig. 20

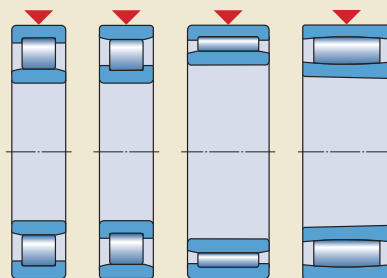
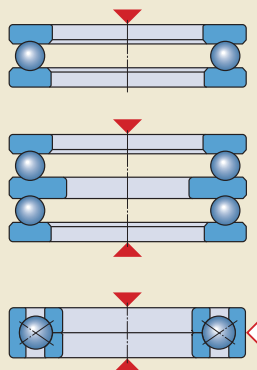
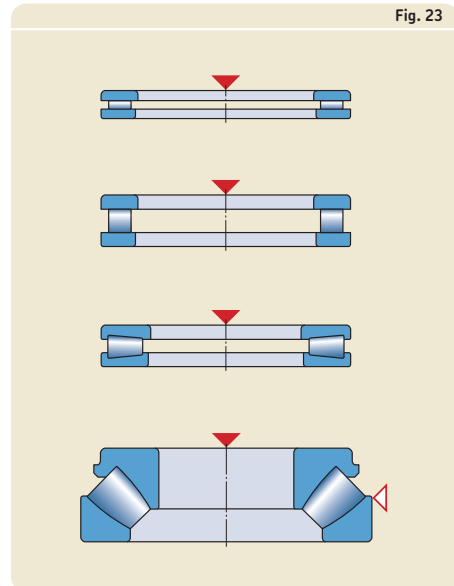
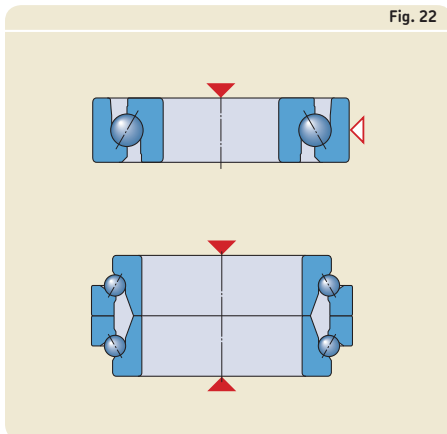


Fig. 21



Os rolamentos axiais de esferas de contato angular podem suportar cargas axiais moderadas em altas velocidades. Aqui, os rolamentos de escora simples também podem acomodar cargas radiais atuando simultaneamente, enquanto os rolamentos de escora dupla são normalmente utilizados somente para cargas puramente axiais (→ **fig. 22**).

Para cargas leves a pesadas que são puramente axiais e agem em apenas uma direção, os rolamentos axiais de rolos de agulhas, os rolamentos axiais de rolos cônicos e cilíndricos são apropriados. Os rolamentos axiais autocompensadores de rolos (→ **fig. 23**) podem acomodar cargas axiais em uma direção somente como as cargas radiais. Para cargas axiais alternantes pesadas, dois rolamentos axiais de rolos cilíndricos ou dois rolamentos axiais autocompensadores de rolos podem ser montados em pares.



Cargas combinadas

Uma carga combinada inclui uma carga radial e uma carga axial atuando simultaneamente.

A capacidade de acomodação de carga axial de um rolamento é determinada pelo ângulo de contato α . Quanto maior o ângulo, maior a capacidade de carga axial do rolamento. Uma indicação disso é dada pelo fator de cálculo Y , que se torna menor conforme o ângulo de contato α aumenta. Os valores do ângulo α ou do fator Y estão listados no capítulo do produto em questão.

A capacidade de carga axial de um rolamento rígido de esferas depende de seu projeto interno e da folga interna em funcionamento (→ *Rolamento rígido de esferas*, página 295).

Para cargas combinadas, rolamentos de uma e duas carreiras de esferas de contato angular e rolamentos de rolos cônicos de uma carreira são usados com mais frequência, embora rolamentos rígidos de esferas e rolamentos autocompensadores de rolos sejam apropriados (→ **fig. 24**). Além disso, os rolamentos autocompensadores de esferas e os rolamentos de rolos cilíndricos dos modelos NJ e NUP, bem como os rolamentos de rolos cilíndricos dos modelos NJ e NU com anéis de encosto HJ podem ser usados para cargas combinadas nas quais o componente axial seja relativamente pequeno (→ **fig. 25**).

Os rolamentos de uma carreira de esferas de contato angular, os rolamentos de uma carreira de rolos cônicos, os rolamentos de rolos cilíndricos do modelo NJ e os rolamentos de rolos cilíndricos do modelo NU com um anel de encosto HJ e os rolamentos axiais autocompensadores de rolos podem acomodar cargas axiais em apenas uma direção. Para cargas axiais de direção alternativa, esses rolamentos devem ser combinados com um segundo rolamento. Por este motivo, rolamentos de esferas de contato angular de pareamento universal e conjuntos pareados de rolamento de rolos cônicos estão disponíveis (→ *Rolamentos para pareamento universal*, página 477, ou *Rolamentos pareados*, página 802).

Fig. 24

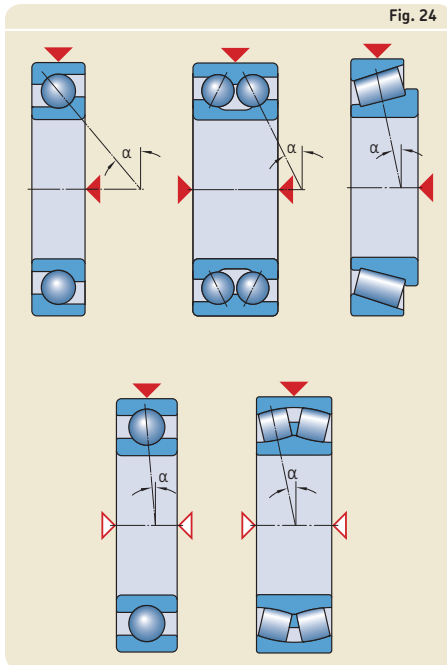
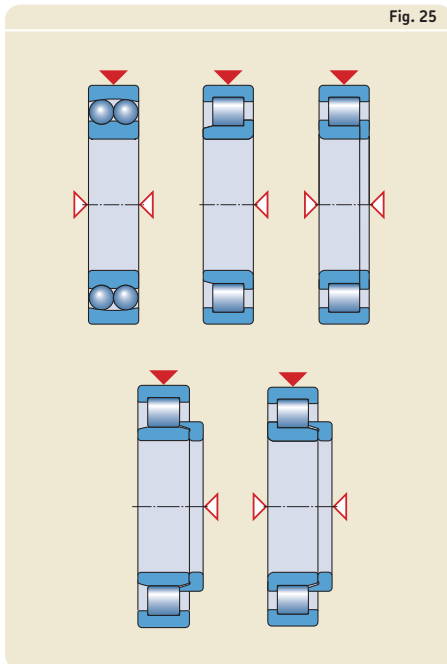


Fig. 25

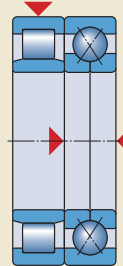


Quando o componente axial das cargas combinadas é significativamente grande, um segundo rolamento sem carga radial pode ser necessário. Além dos rolamentos axiais, alguns rolamentos radiais, como rolamentos rígidos de esferas ou rolamentos de esferas de quatro pontos de contato, (→ **fig. 26**) são adequados. Para garantir que o rolamento seja submetido somente à carga axial, o anel externo do rolamento deve ser montado com folga radial.

Cargas de momento

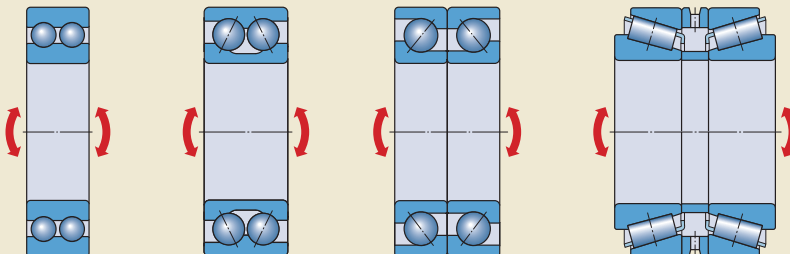
Quando uma carga atua excêntrica em um rolamento, ocorre um momento de inclinação. Os rolamentos de duas carreiras, como rolamentos rígidos de esferas e de contato angular, podem acomodar momentos de inclinação, mas os rolamentos de rolos cônicos e rolamentos de uma carreira de esferas de contato angular aos pares dispostos em O, são mais apropriados (→ **fig. 27**).

Fig. 26



A

Fig. 27



Desalinhamento

O desalinhamento angular entre o eixo e o mancal ocorre quando o eixo é desviado (dobrado) sob a carga operacional. O desalinhamento também pode ocorrer quando os rolamentos estão muito afastados.

Rolamentos rígidos, por exemplo, rolamentos rígidos de esferas e rolamentos de rolos cilíndricos, acomodam apenas alguns minutos de desalinhamento angular, sem danificar o rolamento. Rolamentos autocompensadores, por exemplo, rolamentos de rolos toroidais, rolamentos autocompensadores de rolos e rolamentos axiais autocompensadores de rolos (→ **fig. 28**), podem acomodar desvios de eixo, bem como desalinhamentos iniciais resultantes de erros de montagem ou usinagem. Os valores

do desalinhamento permitido estão listados no capítulo do produto em questão. Se o desalinhamento esperado exceder os valores permitidos, entre em contato com o serviço de engenharia de aplicação SKF.

Rolamentos axiais de esferas com arruelas de caixas esféricas e de assento, unidades de rolamento Y e rolamentos de rolos de agulha de alinhamento (→ **fig. 29**) podem compensar o desalinhamento inicial decorrente de erros de montagem ou usinagem.

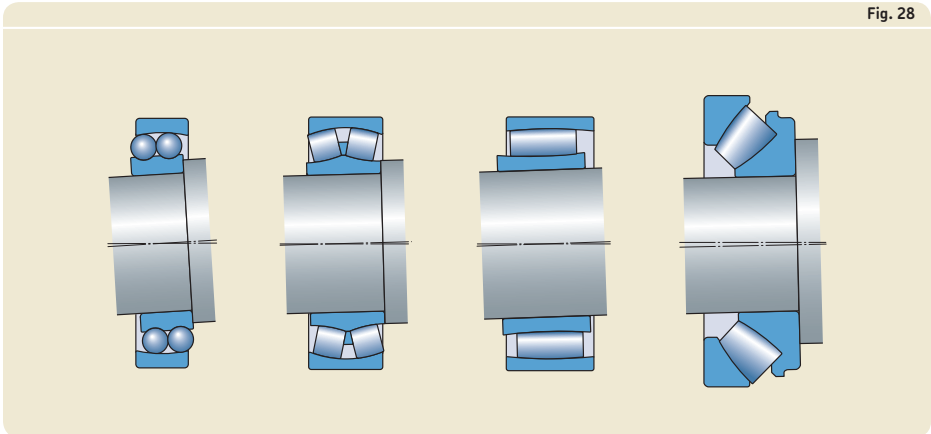


Fig. 28

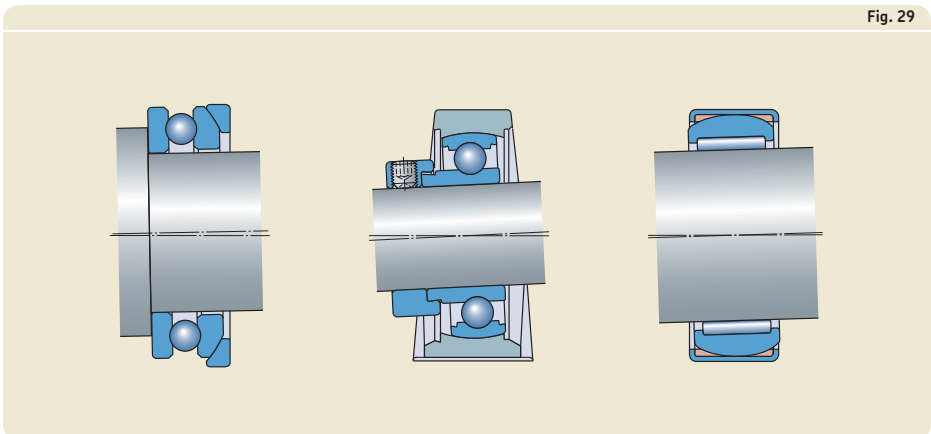


Fig. 29

Precisão

Ao lidar com rolamentos de rolo, a precisão é descrita por classes de tolerância para precisão de giro e precisão dimensional.

Cada capítulo de produto apresenta informações relacionadas às classes de tolerância nas quais os rolamentos são fabricados. A SKF fabrica um sortimento abrangente de rolamentos de superprecisão, incluindo rolamentos de uma carreira de esferas de contato angular, rolamentos de rolos cilíndricos de uma e duas carreiras e rolamentos axiais de esferas de contato angular de escora simples e dupla. Para informações sobre rolamentos de superprecisão, consulte as informações de produtos disponíveis on-line em skf.com/super-precision.

Velocidade

A temperatura operacional permitida limita a velocidade na qual os rolamentos podem ser operados. Os tipos de rolamentos que funcionam com baixo atrito e baixa geração de calor de atrito são, portanto, os mais adequados para operação em alta velocidade.

As maiores velocidades podem ser alcançadas com rolamentos rígidos de esferas e rolamentos autocompensadores de esferas (→ **fig. 30**) quando as cargas são puramente radiais. Rolamentos de esferas de contato angular (→ **fig. 31**) são normalmente usados quando não há cargas combinadas. Isso é particularmente válido para rolamentos de esferas de contato angular de superprecisão e rolamentos rígidos de esferas com corpos rolantes de cerâmica, também chamados de rolamentos híbridos.

Devido a seu projeto, os rolamentos axiais não podem acomodar velocidades tão altas quanto os rolamentos radiais.

Fig. 30

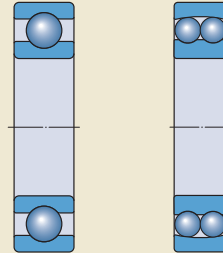


Fig. 31



A

Atrito

Os rolamentos também são conhecidos como “rolamentos antiatrito”, mas naturalmente, as perdas por atrito ocorrem no rolamento. Um fator que contribui para o atrito em um rolamento é o resultado de deformação elástica dos corpos rolantes e pistas sob carga. Outros fatores incluem, entre outros, o atrito deslizante que ocorre entre os corpos rolantes e a gaiola, flanges e anéis-guia, e entre as vedações e a superfície de apoio. Atrito no lubrificante também contribui para o momento de atrito total. O momento de atrito dos rolamentos SKF pode ser calculado (→ *Atrito*, página 97).

Em geral, os rolamentos de esferas possuem um momento de atrito inferior ao dos rolamentos de rolos. Se o atrito muito baixo for um requisito essencial, os rolamentos SKF Energy Efficient (E2) devem ser considerados. O momento de atrito em rolamentos SKF E2 é, no mínimo, 30% menor que um rolamento padrão SKF de tamanho semelhante. Os rolamentos SKF E2 estão disponíveis para vários tipos de rolamentos:

- rolamentos rígidos de uma carreira de esferas
- Rolamentos Y (rolamentos de inserção)
- rolamentos de duas carreiras de esferas de contato angular
- rolamentos de rolos cônicos de uma carreira
- rolamentos autocompensadores de rolos
- rolamentos de rolos cilíndricos

Operação silenciosa

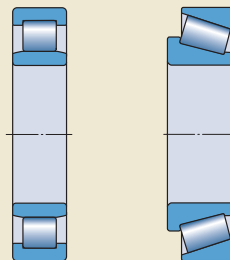
Em determinadas aplicações, por exemplo, pequenos motores elétricos para eletrodomésticos ou máquinas de escritório, o nível de ruído operacional é um fator importante, podendo influenciar na escolha do rolamento. A SKF fabrica uma variante de rolamento rígido de esferas, especificamente para esses tipos de aplicações.

Rigidez

A rigidez de um rolamento é caracterizada pela magnitude da deformação elástica (resiliência) no rolamento sob carga. Geralmente, essa deformação é muito pequena e pode ser desprezada. No entanto, em aplicações como eixos-árvore de máquinas-ferramenta e diferenciais de transmissão, a rigidez é um parâmetro operacional essencial.

Devido às condições de contato entre os corpos rolantes e as pistas, os rolamentos de rolos, por exemplo, rolamentos de rolos cônicos ou cilíndricos (→ **fig. 32**), apresentam um grau maior de rigidez do que os rolamentos de esferas. A rigidez do rolamento pode ser aprimorada, aplicando uma pré-carga (→ *Pré-carga do rolamento*, página 214).

Fig. 32



Deslocamento axial

Os eixos, ou outros componentes de máquinas rotativas, são geralmente suportados por rolamentos fixos e livres (→ *Sistemas de rolamento*, página 160).

O rolamento na posição fixa deve poder fixar o eixo axialmente em ambas as direções. Os rolamentos mais adequados para esse uso são aqueles que podem acomodar cargas combinadas ou que podem proporcionar orientação axial junto com um segundo rolamento.

Os rolamentos sem anel interior fixo devem acomodar o movimento axial do eixo para evitar cargas axiais induzidas quando, por exemplo, ocorre alongamento térmico do eixo. Os rolamentos mais apropriados para a posição sem anel interior fixo incluem rolamentos de rolos de agulhas e rolamentos de rolos cilíndricos dos tipos NU e N (→ **fig. 33**). Rolamentos de rolos cilíndricos do tipo NJ e alguns rolamentos de rolos cilíndricos do tipo sem gaiola também podem ser usados.

Em aplicações nas quais o deslocamento axial necessário é relativamente grande e o eixo pode ficar desalinhado, o rolamento de rolos toroidais CARB é a melhor opção para rolamento livre (→ **fig. 34**).

Todos esses rolamentos acomodam o deslocamento axial entre o eixo e o mancal, dentro do rolamento. Os valores de deslocamento axial permitido dentro do rolamento são listados nas tabelas de produtos relevantes.

Se rolamentos não separáveis (por exemplo, rolamentos rígidos de esferas ou rolamentos autocompensadores de rolos (→ **fig. 35**) forem utilizados como rolamentos livres, um dos anéis do rolamento precisará ter um ajuste com folga (→ *Fixação radial de rolamentos*, página 165).

Fig. 33

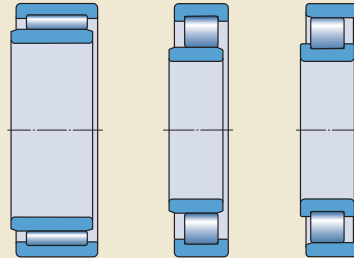


Fig. 34

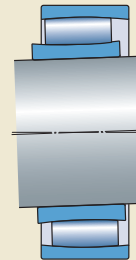
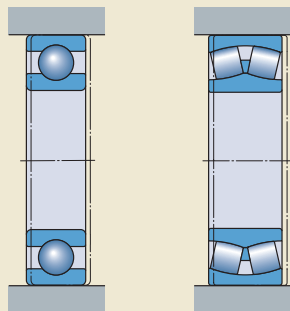


Fig. 35



Montagem e desmontagem

Furo cilíndrico

Os rolamentos com furo cilíndrico são mais fáceis de montar e desmontar quando são do tipo separável, principalmente quando ajustes interferentes são necessários em ambos os anéis. Rolamentos separáveis também são preferíveis quando montagens e desmontagens frequentes são necessárias porque o anel com corpos rolantes e a gaiola desses rolamentos separáveis podem ser ajustados independentemente do outro anel, por exemplo, rolamentos de esferas de quatro pontos de contato, rolamentos de rolos cilíndricos, de rolos de agulhas e de rolos cônicos (→ **fig. 36**), bem como rolamentos axiais de esferas e de rolos.

Furo cônico

Rolamentos com furo cônico (→ **fig. 37**) podem ser montados facilmente em um assento do eixo cônico ou cilíndrico por meio de uma bucha de fixação ou de desmontagem (→ **fig. 38**).

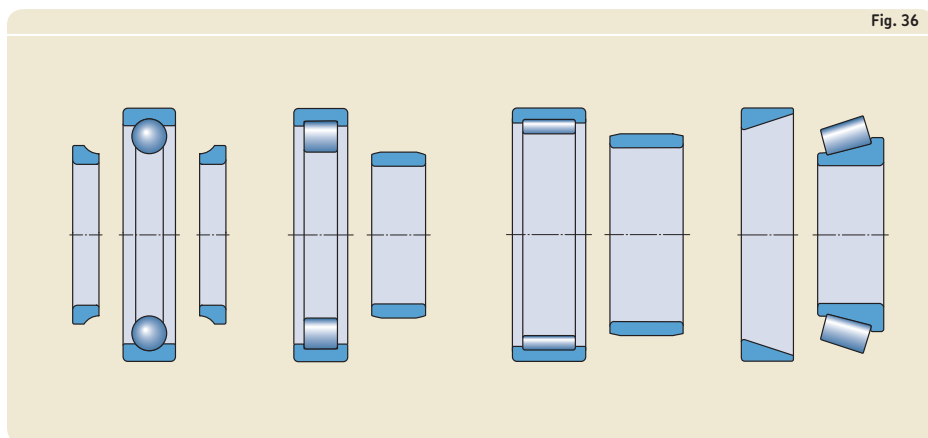


Fig. 37

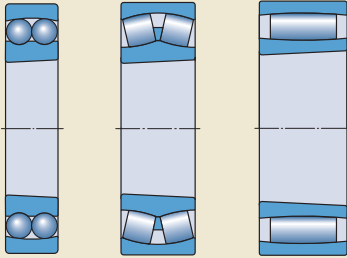
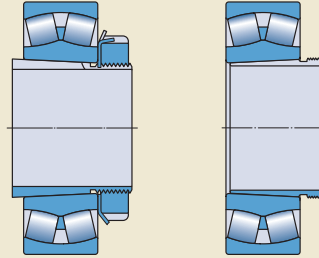


Fig. 38



A

Soluções de vedação

Para manter o lubrificante dentro e os contaminantes fora do rolamento, a SKF fornece rolamentos tampados com vedações ou placas de proteção integradas:

- placas de proteção (→ **fig. 39**)
- vedações sem contato (→ **fig. 40**)
- vedações de baixo atrito (→ **fig. 41**)
- vedações de contato (→ **fig. 42**)

Esses rolamentos podem oferecer soluções que economizam espaço e custo para várias aplicações. Os rolamentos tampados estão disponíveis para diferentes tipos de rolamento:

- rolamentos rígidos de esferas
- rolamentos de esferas de contato angular
- rolamentos autocompensadores de esferas
- rolamentos de rolos cilíndricos
- rolamentos de rolos de agulhas
- rolamentos autocompensadores de rolos
- rolamentos de rolos toroidais CARB
- rolamentos de leva e de apoio
- rolamentos Y (rolamentos de inserção)

Os rolamentos com tampa em ambos os lados são normalmente lubrificados para toda a vida útil do rolamento e não devem ser lavados nem relubrificados. Eles são preenchidos com a quantidade apropriada de lubrificante de alta qualidade em condições de limpeza.

Fig. 39

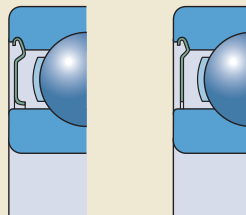


Fig. 40



Fig. 41

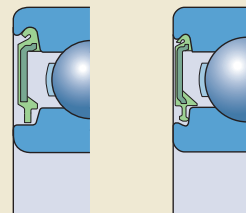
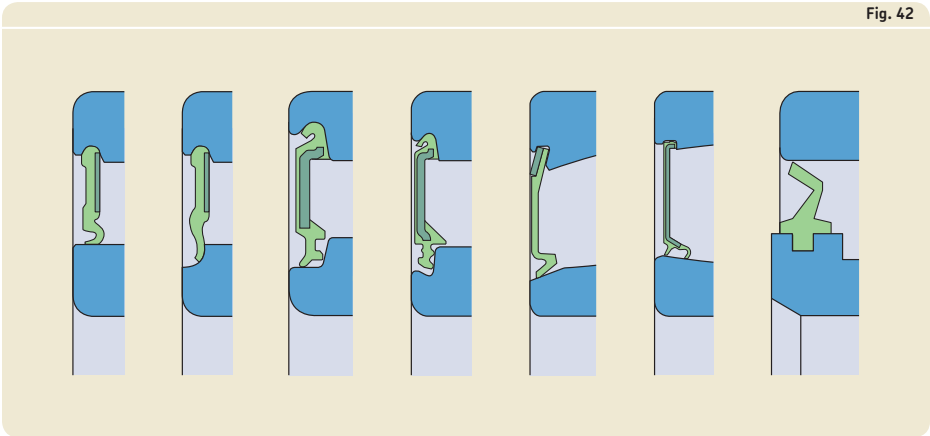
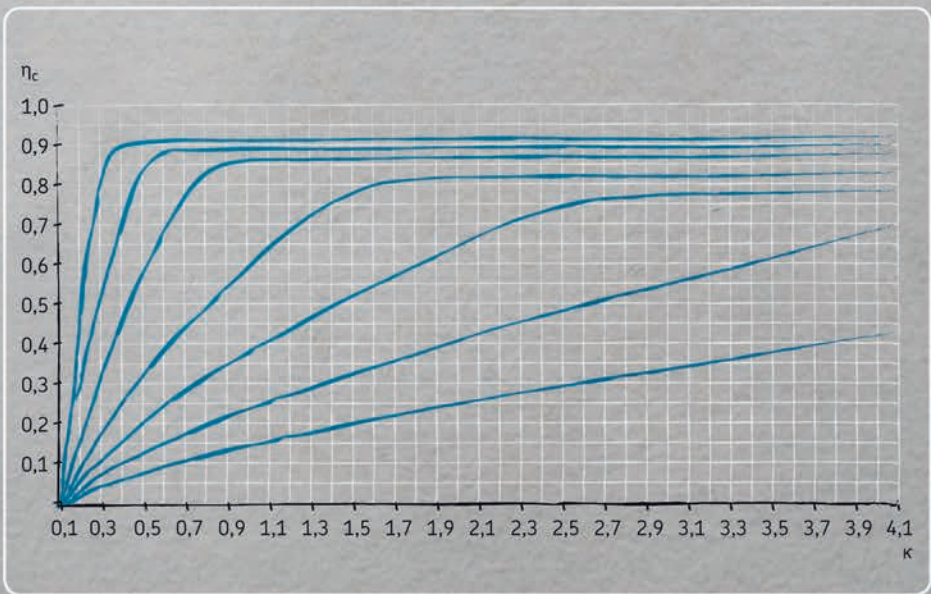


Fig. 42



A



Seleção do tamanho do rolamento

B

Uma abordagem de sistemas para a seleção de rolamentos	62	Ferramentas de cálculo SKF	92
Vida útil do sistema do rolamento	62	Ferramentas de cálculo estão disponíveis on-line em skf.com/bearingcalculator	92
Vida do rolamento e classificações de carga	63	SKF Bearing Beacon	93
Definição da vida útil do rolamento	63	Orpheus	93
Classificações de carga	63	Beast	93
Classificações de carga dinâmica	63	Outros programas	93
Classificações de carga estática	64	Serviços de consultoria em engenharia SKF	94
Seleção do tamanho do rolamento utilizando as equações de vida	64	Programas de computador avançados	94
Vida nominal básica	64	Testes de vida útil SKF	95
Vida nominal SKF	64		
Fator de modificação de vida SKF a_{SKF}	65		
Condições de lubrificação – a relação de viscosidade κ	71		
Considerando aditivos EP	73		
Fator η_c para nível de contaminação	74		
Cálculo da vida útil com condições operacionais variáveis	81		
Influência da temperatura operacional	82		
Vida nominal necessária	82		
Cargas dinâmicas do rolamento	84		
Cálculo das cargas dinâmicas equivalentes do rolamento	84		
Carga dinâmica equivalente do rolamento	85		
Carga mínima requerida	86		
Seleção do tamanho do rolamento usando a capacidade de carga estática	87		
Carga estática equivalente do rolamento	88		
Classificação básica de carga estática necessária	88		
Verificação da capacidade de carga estática	89		
Exemplos de cálculo	90		

Uma abordagem de sistemas para a seleção de rolamentos

Na equação de classificação de vida útil da SKF, as tensões resultantes das cargas externas são consideradas juntamente com as tensões de tribo na área de contato rolante. Compreender a influência desses sistemas de tensão combinados na vida do rolamento permite uma previsão mais precisa de como um rolamento irá funcionar na sua aplicação.

Devido à sua complexidade, uma descrição detalhada da teoria sobre essa influência está além do escopo deste catálogo. Portanto, uma abordagem simplificada é apresentada em *Vida nominal SKF* (→ página 64). Isso permite aos usuários explorar o potencial de vida do rolamento, realizar diminuição controlada e reconhecer a influência da lubrificação e da contaminação na vida útil do rolamento.

Vida útil do sistema do rolamento

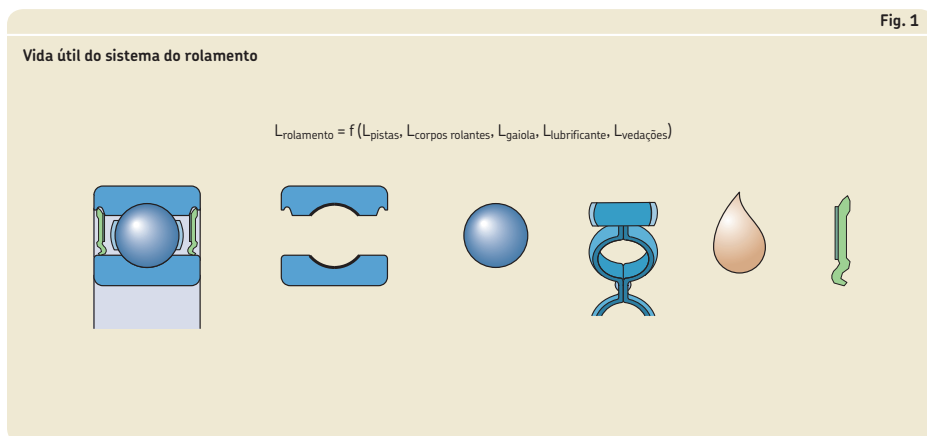
A fadiga do metal das superfícies de contato rolantes é um modo de falha conhecido dos rolamentos de esferas. A fadiga do metal pode ser o resultado de uma variedade de fatores, incluindo, entre outros, excesso de aquecimento por atrito, más condições de lubrificação ou lubrificação contaminada, e cargas externas e/ou indeterminadas pesadas.

Portanto, um critério baseado em fadiga da pista é geralmente suficiente para a seleção e o dimensionamento de um rolamento para uma determinada aplicação. Padrões internacionais

como a norma ISO 281 são baseados na fadiga do metal das superfícies de contato do rolamento. No entanto, é importante lembrar que o rolamento completo pode ser visualizado como um sistema em que a vida útil de cada componente, ou seja, corpos rolantes, pistas, gaiola, lubrificante e vedações, quando presente, contribui igualmente e, em alguns casos, determina a resistência real do rolamento (→ fig. 1).

Em diferentes seções deste catálogo, são feitas referências a relevantes aspectos da resistência e adequação dos outros componentes do rolamento visualizados como um sistema que precisa ser verificado para garantir o melhor desempenho.

Fig. 1



Vida do rolamento e classificações de carga

Definição da vida útil do rolamento

A vida individual de um rolamento de esferas é expressa como o número de revoluções ou o número de horas operacionais a uma determinada velocidade que o rolamento pode suportar, antes que o primeiro sinal de fadiga de metal (lascamento) ocorra em uma pista do anel interno ou externo ou de um corpo rolante. Contudo, em condições laboratoriais controladas, rolamentos aparentemente idênticos que operam em condições idênticas têm diferentes vidas úteis individuais. Uma definição mais clara do termo “vida útil do rolamento” é, portanto, essencial para calcular o tamanho do rolamento. Todas as informações apresentadas pela SKF, relacionadas a classificações de cargas são baseadas na vida útil esperada que 90% de um grupo suficientemente grande de rolamentos aparentemente idênticos pode atingir ou exceder.

A vida nominal de acordo com base na definição acima deve atender às expectativas de vida necessárias da aplicação de rolamentos. Na ausência da experiência anterior, diretrizes com relação à especificação da vida útil de diferentes aplicações de rolamentos podem ser encontradas nas **tabelas 9 e 10** (→ **página 83**).

Devido à natureza estatística da vida útil do rolamento, deve-se salientar que o tempo observado até a falha de um rolamento individual instalado em uma aplicação pode estar relacionado à sua vida nominal somente se a probabilidade de falha desse rolamento em específico puder ser determinada em relação à população em geral dos rolamentos em operação sob condições semelhantes. Por exemplo, se uma falha do rolamento for observada em uma aplicação de ventilador, contabilizando um total de duzentos rolamentos instalados trabalhando em condições semelhantes, isso representa uma probabilidade de falha de apenas 0,5%, portanto, a confiabilidade para a aplicação instalada é de 99,5%.

Diversas investigações realizadas ao longo dos anos sobre as falhas de rolamentos utilizados em uma série de aplicações têm demonstrado que, em uma grande população (vários milhões de rolamentos), as falhas observadas são eventos relativamente raros e não direta-

mente relacionados ao descascamento comum de pista. Isso mostra que as diretrizes de projeto com base em 90% de confiabilidade e o uso de fatores de segurança estáticos e dinâmicos podem levar a soluções em rolamentos robustas, nas quais as falhas comuns por fadiga são, em geral, evitadas. De fato, as falhas de campo observadas estão, em sua maioria, relacionadas com o desgaste abrasivo, umidade, corrosão, a instalação incorreta, ajustes inadequados de mancais/eixos, derrapagem de corpos rolantes, contaminação inesperada ou relacionada a falhas na gaiola, na vedação ou no sistema de lubrificação.

Classificações de carga

Normalmente um rolamento é selecionado com base em sua capacidade de carga em relação às cargas aplicadas e aos requisitos de vida do rolamento e de confiabilidade. Os valores para a classificação de carga dinâmica básica C e para a classificação de carga estática básica C₀ estão listados nas tabelas de produtos.

Ambas as condições de cargas de rolamento dinâmicas e estáticas devem ser verificadas independentemente e devem incluir quaisquer cargas de choque pesadas e de curta duração que possam ocorrer em raras ocasiões.

Classificações de carga dinâmica

A classificação de carga dinâmica básica C é usada para cálculos que envolvem rolamentos tensionados dinamicamente, ou seja, que giram com a carga. Ela expressa a carga do rolamento que resultará em uma vida nominal básica ISO 281 de 1 000 000 de revoluções. Supõe-se que a carga seja constante em magnitude e direção e seja radial para rolamentos radiais e axial, agindo centralmente, para rolamentos axiais.

As classificações de carga dinâmica básica para rolamentos SKF são determinadas em conformidade com os procedimentos definidos na norma ISO 281. As capacidades de carga fornecidas neste catálogo se aplicam a rolamentos de aço cromo, com tratamento térmico para uma dureza mínima de 58 HRC, e que operam sob condições normais. Uma exceção a essa regra são os rolamentos de polímero (→ **página 1247**).

Seleção do tamanho do rolamento

Os rolamentos da classe de desempenho SKF Explorer foram submetidos, entre outras coisas, a aprimoramentos de material e fabricação que exigem fatores ajustados para calcular classificações de carga dinâmica em conformidade com a norma com ISO 281.

Classificações de carga estática

A classificação de carga estática básica, conforme definido pela norma ISO 76, corresponde a uma tensão de contato calculada no centro do elemento rolante/pista de contato com carga mais pesada. Os valores de tensão de contato são:

- 4 600 MPa para rolamentos autocompensadores de esferas
- 4 200 MPa para todos os outros rolamentos de esferas
- 4 000 MPa para todos os outros rolamentos de rolos

Essa tensão produz uma deformação permanente total do elemento rolante e da pista, que é de aproximadamente 0,0001 do diâmetro do corpo rolante. As cargas são puramente radiais para rolamentos radiais e cargas axiais que agem centralmente para rolamentos axiais.

A classificação de carga estática básica C_0 é utilizada nas seguintes condições:

- velocidades rotacionais muito lentas ($n < 10$ r/min)
- movimentos oscilatórios muito lentos
- rolamentos estacionários com carga por longos períodos

A verificação das cargas estáticas do rolamento é realizada examinando o fator de segurança estática da aplicação, que é definida como

$$s_0 = \frac{C_0}{P_0}$$

onde

s_0 = fator de segurança estático

C_0 = classificação de carga estática básica [kN]

P_0 = carga estática equivalente do rolamento [kN]

A carga máxima que pode ocorrer em um rolamento deverá ser utilizada no cálculo da carga

estática equivalente do rolamento. Para obter mais informações sobre os valores recomendados para o fator de segurança e seu cálculo, consulte *Seleção do tamanho do rolamento usando a capacidade de carga estática* (→ **página 87**).

Seleção do tamanho do rolamento utilizando as equações de vida

Vida nominal básica

A vida nominal básica de um rolamento de acordo com a norma ISO 281 é

$$L_{10} = \left(\frac{C}{P} \right)^p$$

Se a velocidade for constante, é geralmente preferível calcular a vida expressa em horas de funcionamento, utilizando

$$L_{10h} = \frac{10^6}{60n} L_{10}$$

onde

L_{10} = vida nominal básica (com 90% de confiabilidade) [milhões de revoluções]

L_{10h} = vida nominal básica (com 90% de confiabilidade) [horas de funcionamento]

C = classificação de carga dinâmica básica [kN]

P = carga dinâmica equivalente do rolamento [kN] (→ **página 85**)

n = velocidade de rotação [r/min]

p = expoente da equação de vida

– para rolamentos de esferas, $p = 3$

– para rolamentos de rolos, $p = 10/3$

Vida nominal SKF

Para rolamentos modernos de alta qualidade, a vida nominal básica pode se desviar significativamente da vida útil real em uma determinada aplicação. A vida útil em uma determinada aplicação depende da influência de uma série de fatores, incluindo lubrificação, grau de contaminação, instalação adequada e outras condições ambientais.

Portanto, a norma ISO 281 utiliza um fator de vida modificado para complementar a vida nominal básica. O fator de modificação de vida SKF a_{SKF} aplica o mesmo conceito de um limite de carga de fadiga P_u , conforme utilizado na norma ISO 281. Os valores de P_u são listados nas tabelas dos produtos. Como na norma ISO 281, o fator de modificação de vida SKF a_{SKF} leva em consideração as condições de lubrificação (relação de viscosidade κ , → **página 71**) e um fator η_c (→ **página 74**) para o nível de contaminação para que reflitam as condições operacionais utilizando-se

$$L_{nm} = a_1 a_{SKF} L_{10} = a_1 a_{SKF} \left(\frac{C}{P} \right)^p$$

Se a velocidade for constante, a vida poderá ser expressa em horas de funcionamento, utilizando

$$L_{nmh} = \frac{10^6}{60 n} L_{nm}$$

onde

L_{nm} = vida nominal SKF (com 100 – n¹% de confiabilidade) [milhões de revoluções]

L_{nmh} = vida nominal SKF (com 100 – n¹% de confiabilidade) [horas de funcionamento]

L_{10} = vida nominal básica (com 90% de confiabilidade) [milhões de revoluções]

a_1 = fator de ajuste de vida para confiabilidade (→ **tabela 1**, valores de acordo com a norma ISO 281)

a_{SKF} = fator de modificação de vida útil SKF (→ **diagramas 1 a 4**)

C = classificação de carga dinâmica básica [kN]

P = carga dinâmica equivalente do rolamento [kN]

n = velocidade de rotação [r/min]

p = expoente da equação de vida
 – para rolamentos de esferas, $p = 3$
 – para rolamentos de rolos, $p = 10/3$

A **tabela 2** (→ **página 70**) oferece fatores de conversão comumente utilizados para a vida do rolamento em unidades diferentes de milhões de revoluções.

¹⁾ O fator n representa a probabilidade de falha, que é a diferença entre a confiabilidade necessária e 100%.

Fator de modificação de vida SKF a_{SKF}

Esse fator representa a conexão entre a relação do limite de carga de fadiga (P_u/P), a condição de lubrificação (relação de viscosidade κ) e o nível de contaminação no rolamento (η_c). Os valores para o fator a_{SKF} podem ser obtidos a partir de quatro diagramas, dependendo do tipo de rolamento, como uma função de η_c (P_u/P) para o padrão SKF e rolamentos SKF Explorer e para diferentes valores da relação de viscosidade κ . Os diagramas são referidos a seguir.

- para rolamentos radiais de esferas (→ **diagrama 1, página 66**)
- para rolamentos radiais de rolos (→ **diagrama 2, página 67**)
- para rolamentos axiais de esferas (→ **diagrama 3, página 68**)
- para rolamentos axiais de rolos (→ **diagrama 4, página 69**)

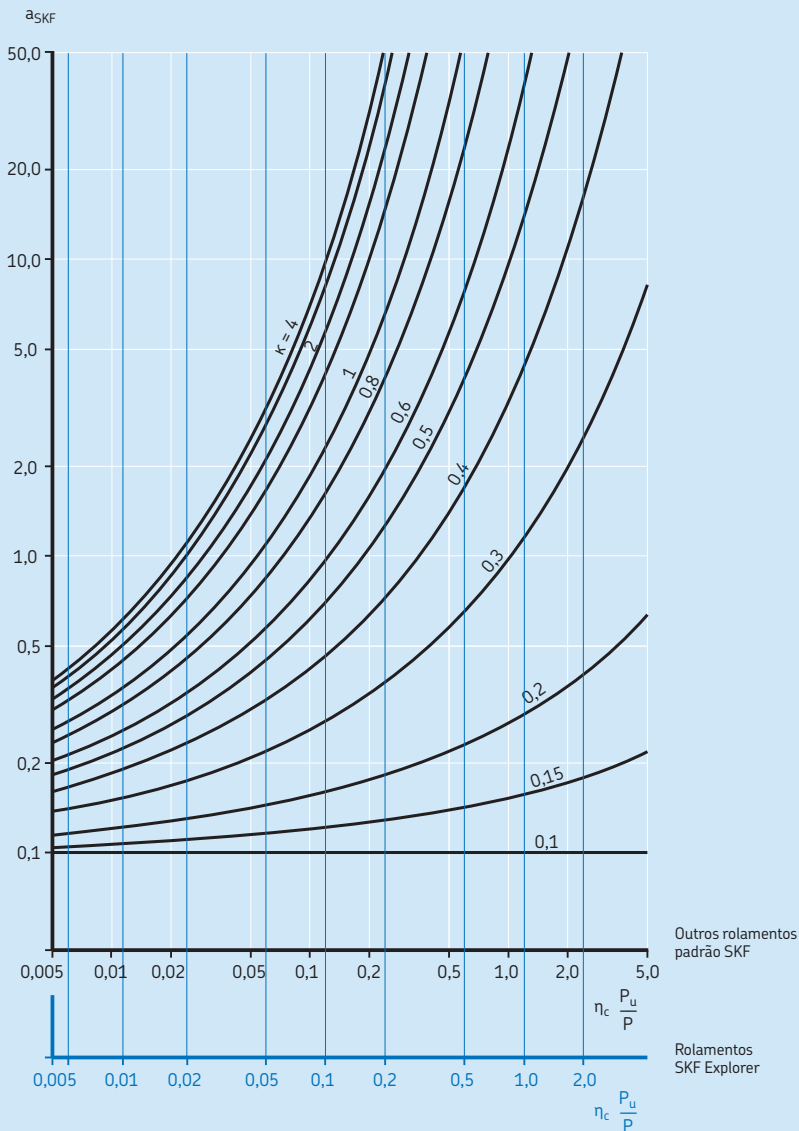
Os diagramas são desenhados para valores e fatores de segurança normalmente associados a limites de carga de fadiga para outros componentes mecânicos. Considerando as simplificações inerentes na equação de vida nominal SKF, mesmo se as condições operacionais forem identificadas de forma precisa, não é significativo utilizar valores de a_{SKF} acima de 50.

Tabela 1

Valores para o fator de ajuste de vida útil a_1

Confiabilidade	Probabilidade de falha	Vida nominal SKF	Fator
	n	L_{nm}	a_1
%	%	milhões de revoluções	–
90	10	L_{10m}	1
95	5	L_{5m}	0,64
96	4	L_{4m}	0,55
97	3	L_{3m}	0,47
98	2	L_{2m}	0,37
99	1	L_{1m}	0,25

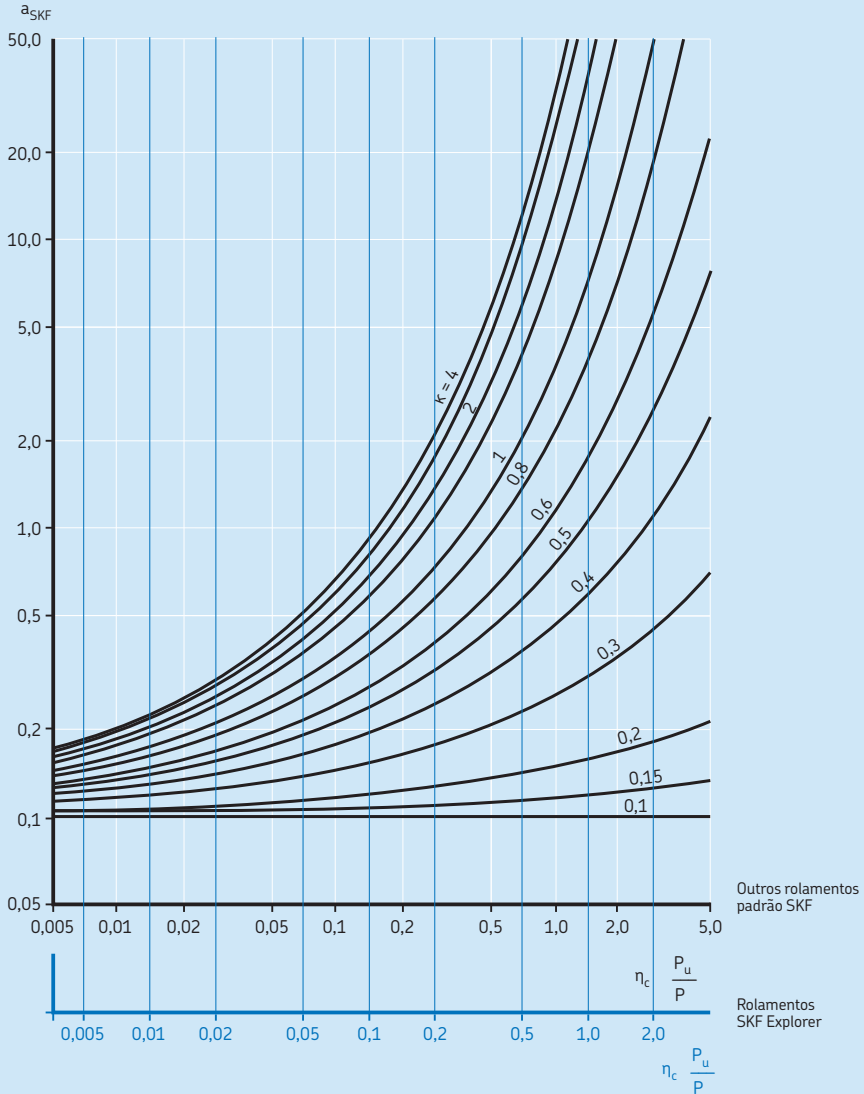
Fator a_{SKF} para rolamentos de esferas radiais



Se $\kappa > 4$, utilize a curva para $\kappa = 4$.

Conforme o valor de $\eta_c (P_u/P)$ tender a zero, a_{SKF} tende a 0,1 para todos os valores de κ .

Fator a_{SKF} para rolamentos de rolos radiais

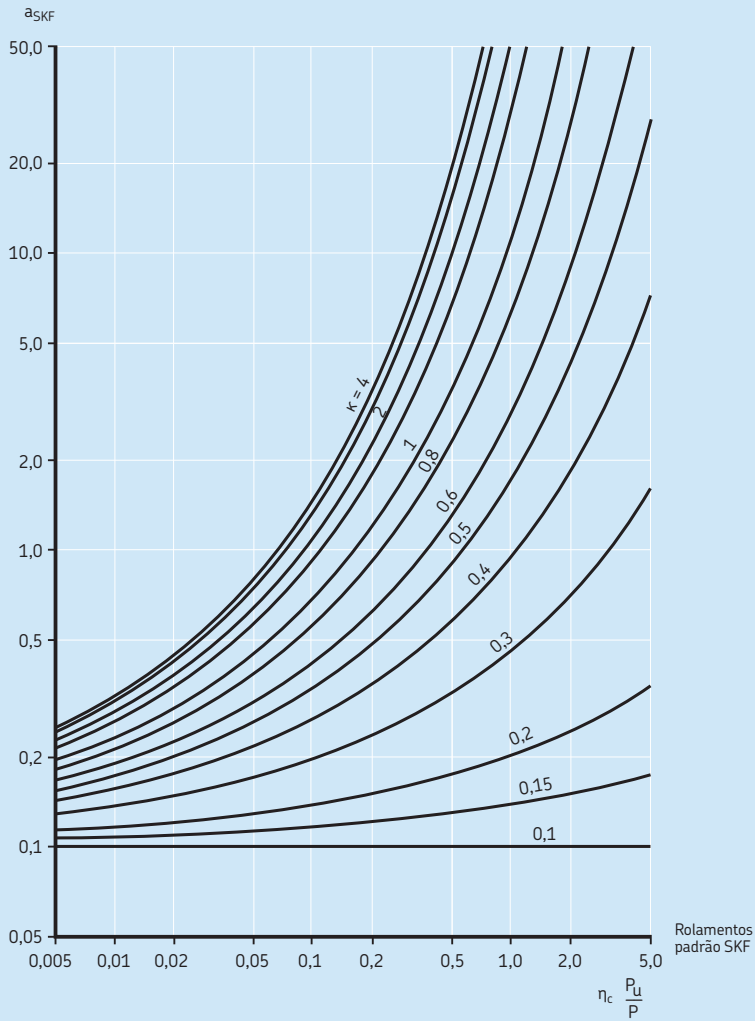


Se $\kappa > 4$, utilize a curva para $\kappa = 4$.

Conforme o valor de $\eta_c (P_u/P)$ tender a zero, a_{SKF} tende a 0,1 para todos os valores de κ .



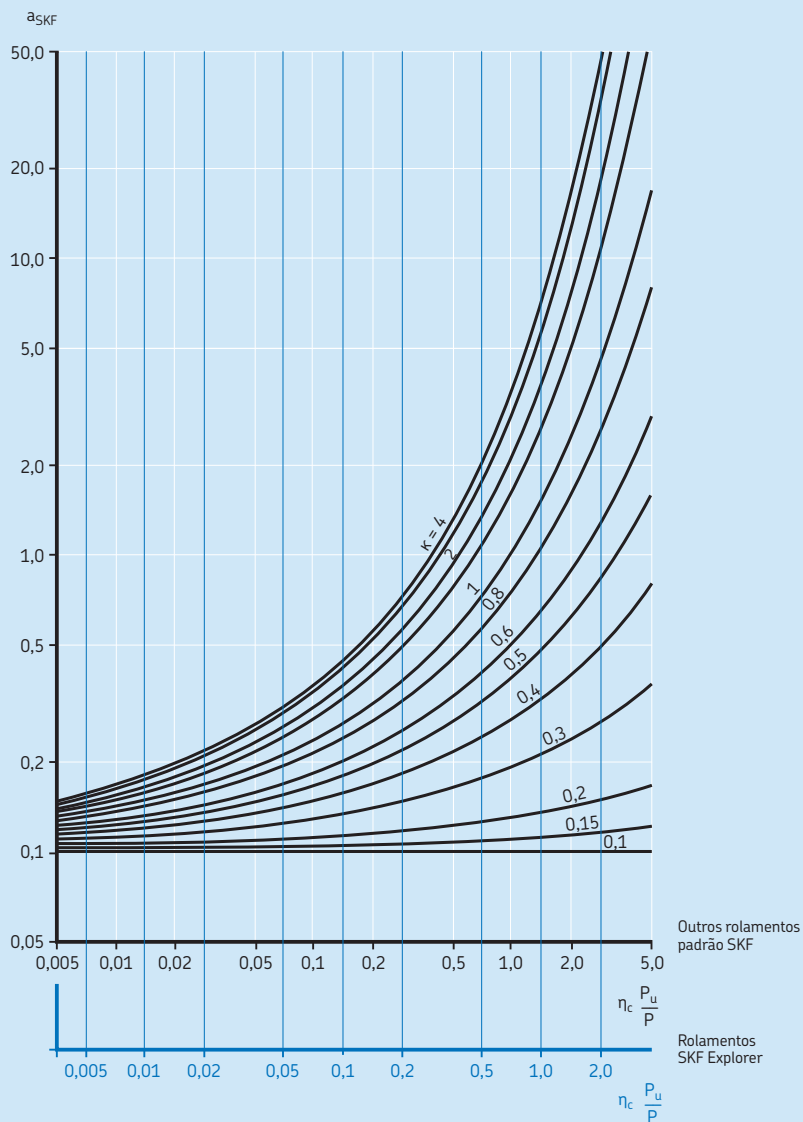
Fator a_{SKF} para rolamentos de esferas axiais



Se $\kappa > 4$, utilize a curva para $\kappa = 4$.

Conforme o valor de $\eta_c (P_U/P)$ tender a zero, a_{SKF} tende a 0,1 para todos os valores de κ .

Fator a_{SKF} para rolamentos de rolos axiais



Se $\kappa > 4$, utilize a curva para $\kappa = 4$.

Conforme o valor de $\eta_c (P_u/P)$ tender a zero, a_{SKF} tende a 0,1 para todos os valores de κ .



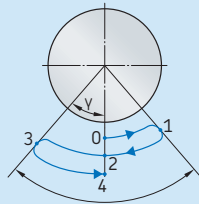
Seleção do tamanho do rolamento

Cálculo do fator de modificação de vida SKF a_{SKF}

Programas de engenharia SKF como o *SKF Bearing Select*, disponível on-line em skf.com/bearingselect podem ser usados para calcular o fator a_{SKF} . Além disso, a SKF também desenvolveu programas de computador que incorporam a equação de vida nominal SKF no nível de tensão de contato do rolamento, permitindo que outros fatores que influenciam na vida do rolamento, como desalinhamento, deflexão do eixo e deformação do mancal, sejam levados em consideração (→ *Ferramentas de cálculo SKF*, página 92).

Tabela 2

Fatores de conversão de unidades para a vida do rolamento



A oscilação completa = 4γ
(= a partir do ponto 0 até o ponto 4)

Unidades básicas	Fator de conversão Milhões de revoluções	Horas operacionais	Milhões de quilômetros percorridos	Milhões de ciclos de oscilação ¹⁾
1 milhão de revoluções	1	$\frac{10^6}{60 n}$	$\frac{\pi D}{10^3}$	$\frac{180}{2\gamma}$
1 hora de operação	$\frac{60 n}{10^6}$	1	$\frac{60 n \pi D}{10^9}$	$\frac{180 \times 60 n}{2\gamma \cdot 10^6}$
1 milhão de quilômetros	$\frac{10^3}{\pi D}$	$\frac{10^9}{60 n \pi D}$	1	$\frac{180 \times 10^3}{2\gamma \pi D}$
1 milhão de ciclos de oscilação ¹⁾	$\frac{2\gamma}{180}$	$\frac{2\gamma \cdot 10^6}{180 \times 60 n}$	$\frac{2\gamma \pi D}{180 \times 10^3}$	1

D = diâmetro da roda do veículo [m]

n = velocidade de rotação [r/min]

γ = amplitude de oscilação (ângulo de desvio máx. em relação à posição central) [°]

¹⁾ Não é válido para amplitudes baixas ($\gamma < 10^\circ$).

Condições de lubrificação – a relação de viscosidade κ

A efetividade de um lubrificante é determinada, principalmente, pelo grau de separação da superfície entre as superfícies de contato rolantes. Se um filme lubrificante adequado for formado, o lubrificante deverá ter uma determinada viscosidade mínima quando a aplicação tiver atingido sua temperatura operacional. A condição do lubrificante é descrita pela relação de viscosidade κ , assim como a relação da viscosidade real ν pela viscosidade nominal ν_1 para a lubrificação adequada, quando o lubrificante está na temperatura operacional normal (→ *Seleção de óleos de lubrificação, página 266*). É utilizada da seguinte forma

$$\kappa = \frac{\nu}{\nu_1}$$

onde

κ = relação de viscosidade

ν = viscosidade operacional real do lubrificante [mm²/s]

ν_1 = viscosidade nominal do lubrificante, dependendo do diâmetro médio do rolamento e da velocidade de rotação [mm²/s]

A viscosidade nominal ν_1 , necessária para lubrificação adequada (→ *Relação de viscosidade κ , página 241*), pode ser determinada a partir do **diagrama 5** (→ **página 72**), utilizando o diâmetro médio do rolamento $d_m = 0,5 (d + D)$ [mm] e a velocidade de rotação do rolamento n [r/min]. Esse diagrama leva em consideração as mais recentes descobertas da tribologia em rolamentos.

Quando a temperatura operacional for conhecida por experiência ou puder ser determinada de outra forma, a viscosidade correspondente na temperatura de referência padronizada internacionalmente de 40 °C pode ser obtida no **diagrama 6** (→ **página 73**), ou pode ser calculada. O diagrama é compilado para um índice de viscosidade de 95. A **tabela 3** lista as classes de viscosidade de acordo com a norma ISO 3448, mostrando a faixa de viscosidade para cada classe a 40 °C. Determinados tipos de rolamentos, como os rolamentos autocompensadores de rolos, rolamentos de rolos cônicos, e rolamentos axiais autocompensadores de rolos,

normalmente têm uma temperatura operacional mais alta do que outros tipos de rolamentos, como os rolamentos rígidos de esferas e rolamentos de rolos cilíndricos, sob condições operacionais comparáveis.

B

Tabela 3

Classificação de viscosidade de acordo com a norma ISO 3448

Grau de viscosidade	Limites de viscosidade cinemática a 40 °C		
	média	mín.	máx.
–	mm ² /s		
ISO VG 2	2,2	1,98	2,42
ISO VG 3	3,2	2,88	3,52
ISO VG 5	4,6	4,14	5,06
ISO VG 7	6,8	6,12	7,48
ISO VG 10	10	9,00	11,0
ISO VG 15	15	13,5	16,5
ISO VG 22	22	19,8	24,2
ISO VG 32	32	28,8	35,2
ISO VG 46	46	41,4	50,6
ISO VG 68	68	61,2	74,8
ISO VG 100	100	90,0	110
ISO VG 150	150	135	165
ISO VG 220	220	198	242
ISO VG 320	320	288	352
ISO VG 460	460	414	506
ISO VG 680	680	612	748
ISO VG 1 000	1 000	900	1 100
ISO VG 1 500	1 500	1 350	1 650

Seleção do tamanho do rolamento

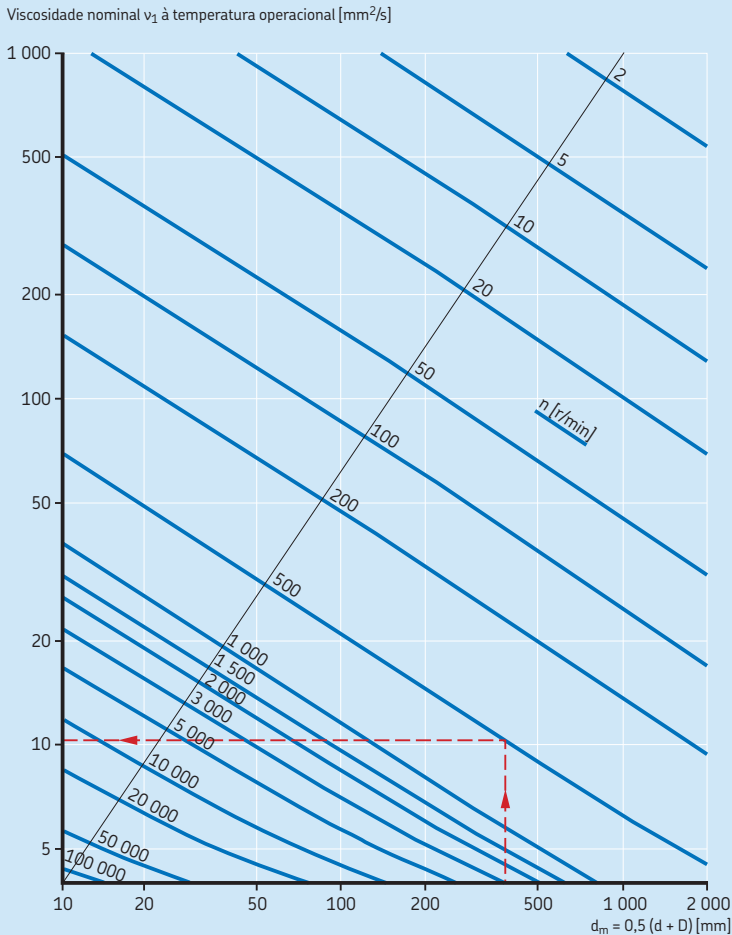
Exemplo de cálculo

Um rolamento com um diâmetro do furo $d = 340$ mm e um diâmetro externo $D = 420$ mm é necessário para operar a uma velocidade de $n = 500$ r/min. Como $d_m = 0,5(d + D) = 380$ mm, no **diagrama 5**, a viscosidade nominal mínima v_1 necessária para oferecer lubrificação adequada a uma temperatura operacional é de, aproximadamente, 11 mm²/s. No **diagrama 6**, supondo que a temperatura operacional do rolamento seja de 70 °C, é necessário um lubrificante de

classe de viscosidade ISO VG 32, com uma viscosidade real de v de, pelo menos, 32 mm²/s na temperatura de referência de 40 °C.

O diagrama 5

Estimativa da viscosidade nominal v_1 na temperatura operacional



Considerando aditivos EP

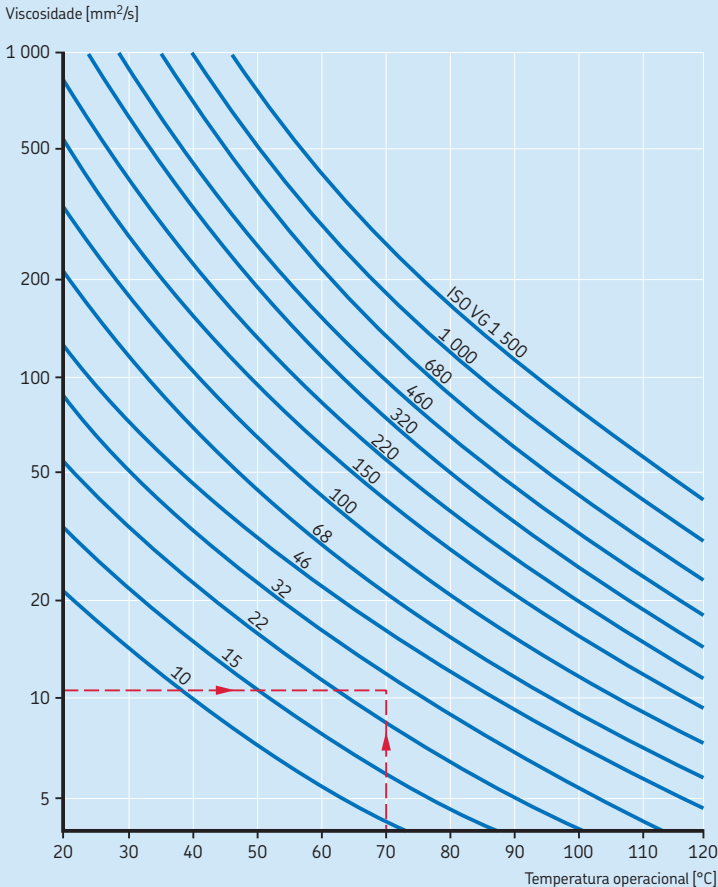
Os aditivos EP no lubrificante podem estender a vida útil do rolamento quando, de acordo com a norma ISO 281, $\kappa < 1$ e o fator para o nível de contaminação $\eta_c \geq 0,2$. Sob essas condições, um valor de $\kappa = 1$ pode ser aplicado no cálculo de a_{SKF} , se um lubrificante comprovado com aditivos eficazes for usado. Nesse caso, o fator de modificação de vida útil deve ser limitado a $a_{SKF} \leq 3$, mas não inferior a a_{SKF} para lubrificantes normais.

Para a faixa restante, o fator de modificação de vida útil a_{SKF} pode ser determinado utilizando o κ real da aplicação. No caso de contaminação grave, por exemplo, fator de contaminação $\eta_c < 0,2$, o possível benefício de um aditivo EP deve ser comprovado com testes. Consulte as informações sobre aditivos EP em *Lubrificação* (→ página 239).



O diagrama 6

Diagrama de viscosidade-temperatura para os graus de viscosidade ISO (Óleos minerais, índice de viscosidade 95)



Fator η_c para nível de contaminação

Esse fator foi introduzido para considerar o nível de contaminação do lubrificante no cálculo de vida útil do rolamento. A influência da contaminação na fadiga do rolamento depende de vários parâmetros, incluindo o tamanho do rolamento, a espessura relativa do filme lubrificante, o tamanho e a distribuição de partículas contaminantes sólidas e tipos de contaminantes (leve, pesada, etc.). A influência desses parâmetros na vida do rolamento é complexa e muitos dos parâmetros são difíceis de quantificar. Portanto, não é possível alocar valores precisos para η_c que tenham validade genérica. No entanto, alguns valores de referência em conformidade com a norma ISO 281 estão listados na **tabela 4**.

A classificação de contaminação ISO e a classificação de filtro

O método padrão para classificar o nível de contaminação em um sistema de lubrificação está descrito na norma ISO 4406. Neste sistema de classificação, o resultado da contagem de partículas sólidas é convertido em um código, usando-se um número de escala (→ **tabela 5 e diagrama 7, páginas 75 e 78**).

Um método para verificar o nível de contaminação do óleo do rolamento é o método de contagem microscópica. Esse método usa duas faixas de tamanho de partícula: $\geq 5 \mu\text{m}$ e $\geq 15 \mu\text{m}$. Outro método mais moderno é utilizar um contador óptico automático de partículas, em conformidade com a norma ISO 11171. A escala de calibração do método de contagem automática

Tabela 4

Valores de referência para o fator η_c para diferentes níveis de contaminação

Condições	Fator η_c ¹⁾ para rolamentos com diâmetro médio	
	$d_m < 100 \text{ mm}$	$d_m \geq 100 \text{ mm}$
Limpeza extrema • tamanho aproximado das partículas da mesma espessura do filme lubrificante • condições laboratoriais	1	1
Alto nível de limpeza • óleo filtrado através de filtro extremamente fino • condições típicas: os rolamentos vedados são lubrificados para toda a vida útil	0,8 ... 0,6	0,9 ... 0,8
Limpeza normal • óleo filtrado através de um filtro fino • condições típicas: os rolamentos com placas de proteção são lubrificados para a vida	0,6 ... 0,5	0,8 ... 0,6
Leve contaminação • condições típicas: rolamentos sem vedações integradas, filtragem grosseira, partículas de desgaste e leve infiltração de contaminantes	0,5 ... 0,3	0,6 ... 0,4
Contaminação típica • condições típicas de rolamentos sem vedações integradas, filtragem grosseira, partículas de desgaste e entrada de contaminantes	0,3 ... 0,1	0,4 ... 0,2
Contaminação grave • condições típicas; altos níveis de contaminação, devido a desgaste excessivo e/ou vedações ineficientes • arranjo de rolamentos com vedações ineficientes ou com danos	0,1 ... 0	0,1 ... 0
Contaminação muito grave • condições típicas: níveis de contaminação tão severas que os valores de η_c estão fora da escala, o que reduz significativamente a vida do rolamento	0	0

¹⁾ A escala para η_c refere-se apenas a contaminantes sólidos típicos. Contaminantes como água ou outros fluidos prejudiciais à vida do rolamento não estão incluída. Devido ao desgaste abrasivo em ambientes altamente contaminados ($\eta_c = 0$), a vida útil de um rolamento pode ser significativamente mais curta que a vida nominal.

difere da escala do método de contagem microscópica. Ela utiliza três faixas de tamanho de partícula indicadas pelo símbolo (c), por exemplo, $\geq 4 \mu\text{m}(c)$, $\geq 6 \mu\text{m}(c)$ e $\geq 14 \mu\text{m}(c)$. Geralmente, apenas as duas maiores faixas de tamanho de partícula são usadas, uma vez que as partículas maiores têm um impacto mais significativo na fadiga do rolamento.

Exemplos típicos de classificações de nível de contaminação para óleos de lubrificação são -/15/12 (A) ou 22/18/13 (B), conforme mostrado no **diagrama 7** (→ **página 78**).

O exemplo A indica que o óleo contém entre 160 e 320 partículas $\geq 5 \mu\text{m}$ e entre 20 e 40 partículas $\geq 15 \mu\text{m}$ por mililitro de óleo. Embora fosse ideal se os óleos lubrificantes fossem continuamente filtrados, a viabilidade de um sis-

tema de filtragem dependeria dos com equipamentos e manutenção e dos custos com paradas de máquina.

Uma classificação de filtro é uma indicação de eficiência de filtro e é expressa como um fator de redução (β). Quanto maior o valor de β , mais eficaz será o filtro para o tamanho de partícula especificado. A classificação de filtro β é expressa como a relação entre o número de partículas especificadas antes e depois da filtragem. Isso pode ser calculado usando-se

$$\beta_{x(c)} = \frac{n_1}{n_2}$$

onde

$\beta_{x(c)}$ = classificação de filtro relacionada a um tamanho de partícula especificado x
 x = tamanho da partícula (c) [μm] baseado no método de contagem de partícula automática, calibrado de acordo com a norma ISO 11171

n_1 = número de partículas por unidade de volume maior que x, acima no filtro

n_2 = número de partículas por unidade de volume maior que x, abaixo no filtro

OBSERVAÇÃO: A classificação de filtro β está relacionada somente a um tamanho de partícula em μm , que é mostrado no índice como $\beta_{3(c)}$, $\beta_{6(c)}$, $\beta_{12(c)}$, etc. Por exemplo, uma classificação completa " $\beta_{6(c)} = 75$ " significa que somente 1 em 75 partículas de $6 \mu\text{m}$ ou maior passa pelo filtro.

Tabela 5

Classificação ISO – alocação de número de escala

Número de partículas acima de	por mililitro de óleo incl.	Número de escala
2 500 000		> 28
1 300 000	2 500 000	28
640 000	1 300 000	27
320 000	640 000	26
160 000	320 000	25
80 000	160 000	24
40 000	80 000	23
20 000	40 000	22
10 000	20 000	21
5 000	10 000	20
2 500	5 000	19
1 300	2 500	18
640	1 300	17
320	640	16
160	320	15
80	160	14
40	80	13
20	40	12
10	20	11
5	10	10
2,5	5	9
1,3	2,5	8
0,64	1,3	7
0,32	0,64	6
0,16	0,32	5
0,08	0,16	4
0,04	0,08	3
0,02	0,04	2
0,01	0,02	1
0,00	0,01	0



Seleção do tamanho do rolamento

Determinando η_c quando o nível de contaminação é conhecido

Quando o nível de contaminação é conhecido, através do método de contagem microscópica ou do método de contagem automática de partículas, ambos em conformidade com a norma ISO 4406, ou indiretamente, como resultado da relação de filtração que é aplicada em um sistema de circulação de óleo, essa informação poderá ser utilizada para determinar o fator η_c . Observe que o fator η_c não pode ser derivado somente de uma contagem de partículas. Ele depende muito das condições de lubrificação, como κ , e do tamanho do rolamento. Um método simplificado, em conformidade com a norma ISO 281, é apresentado aqui para obter o fator η_c para uma determinada aplicação. No código de contaminação por óleo (ou relação de filtração da aplicação), o fator de contaminação η_c é obtido utilizando-se o diâmetro médio do rolamento $d_m = 0,5 (d + D)$ [mm] e a relação de viscosidade κ para esse rolamento (→ **diagramas 8 e 9, página 79**).

Os **diagramas 8 e 9** oferecem os valores típicos para o fator η_c para sistemas de lubrificação por óleo circulante com diferentes graus de filtração de óleo e de códigos de contaminação com óleo. Fatores de contaminação semelhantes podem ser empregados em aplicações nas quais um banho de óleo não mostra praticamente nenhum aumento nas partículas de contaminação presentes no sistema. Por outro lado, se o número de partículas em um banho de óleo continuar a aumentar com o tempo devido a um desgaste excessivo ou ao ingresso de contaminantes, isso deverá ser refletido na escolha do fator η_c utilizado para o sistema de banho de óleo, conforme indicado em ISO 281.

Para lubrificação com graxa, η_c pode ser determinado de maneira semelhante, usando-se valores ISO para cinco níveis de contaminação, conforme mostrado na **tabela 6**.

Os **diagramas 10 e 11** (→ **página 80**), oferecem valores típicos para o fator η_c para lubrificação com graxa para nível de limpeza alto e baixo (→ **tabela 6**).

Tabela 6

Fatores para determinar os níveis de contaminação para aplicações lubrificadas com graxa, de acordo com a norma ISO 281

Nível de contaminação	Condições operacionais	c_1	c_2
Alto nível de limpeza	<ul style="list-style-type: none"> a montagem é muito limpa; o sistema de vedação muito bom em relação às condições operacionais; a relubrificação é contínuo, ou em intervalos curtos os rolamentos vedados são lubrificados para toda a vida útil, com capacidade de vedação apropriada para as condições operacionais 	0,0864	0,6796
Limpeza normal	<ul style="list-style-type: none"> a montagem é limpa; o sistema de vedação é bom em relação às condições operacionais; a relubrificação está de acordo com especificações do fabricante os rolamentos com placas de proteção são lubrificados para toda a vida útil, com capacidade de vedação apropriada para as condições operacionais 	0,0432	1.141
Contaminação de leve a típica	<ul style="list-style-type: none"> a montagem é limpa; o sistema de vedação é moderado em relação às condições operacionais; a relubrificação está de acordo com especificações do fabricante 	0,0177	1,887 ¹⁾
Contaminação grave	<ul style="list-style-type: none"> a montagem é feita na oficina; o rolamento e a aplicação não são lavados antes da montagem, a vedação é ineficaz em relação às condições operacionais; os intervalos de relubrificação são mais longos do que o recomendado pelo fabricante 	0,0115	2.662
Contaminação muito grave	<ul style="list-style-type: none"> a montagem é feita em ambiente contaminado; a vedação é inadequada ao sistema; os intervalos de relubrificação são muito longos 	0,00617	4,06

¹⁾ Quando $d_m \geq 500$ mm, use 1,677

Para outros graus de contaminação ou no caso mais comum de óleo circulante, banho de óleo e lubrificação com graxa, o fator de contaminação para um arranjo de rolamentos pode ser determinado utilizando-se a equação simplificada

$$\eta_c = \min (c_1 \kappa^{0,68} d_m^{0,55}, 1) \left[1 - \left(\frac{c_2}{\sqrt[3]{d_m}} \right) \right]$$

min (#1 e #2) = use o menor dos dois valores

onde c_1 e c_2 são constantes que caracterizam a limpeza do óleo de acordo com a norma ISO 4406, ou da graxa, de acordo com as classificações na **tabela 6**. Observe que no caso de filtragem por óleo, o nível correspondente de filtragem de óleo (de acordo com a norma ISO 16689) (→ **tabela 7**) também pode ser aplicado no lugar da caracterização metrológica do status de limpeza do óleo.

B

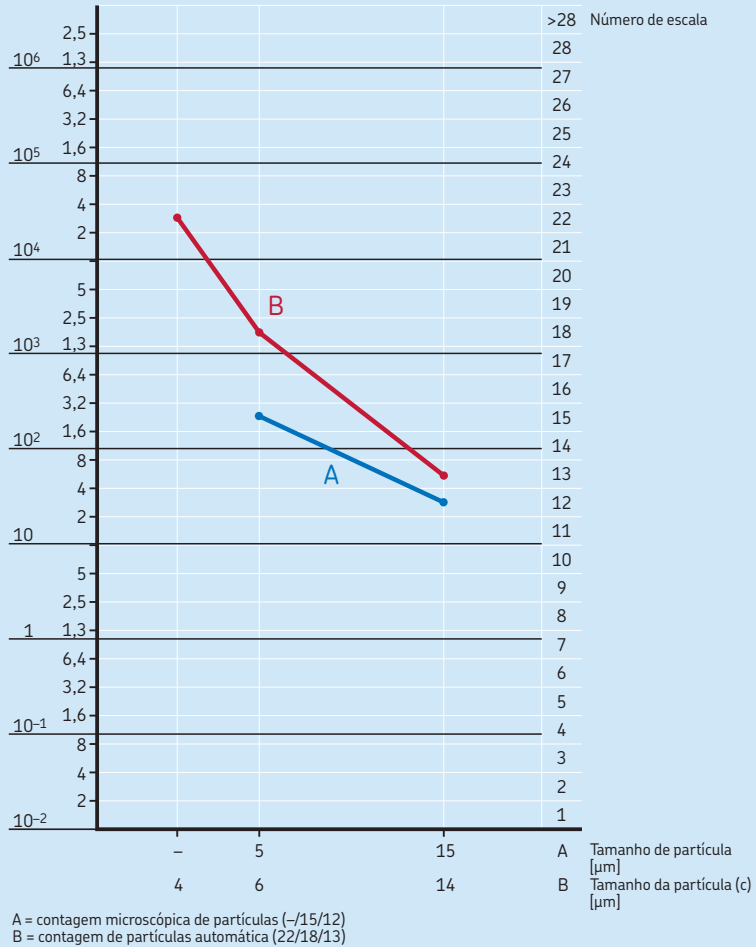
Tabela 7

Fatores para determinar os níveis de contaminação para aplicações lubrificadas com óleo, de acordo com a norma ISO 281

Relação de filtragem $\beta_{x(c)}$	ISO 4406 Código básico	Lubrificação por óleo circulante com filtros sequenciais		Lubrificação por óleo com ou sem filtros de filtragem off-line	
		c_1	c_2	c_1	c_2
$\beta_{6(c)} = 200$	-/13/10	0,0864	0,5663	0,0864	0,5796
$\beta_{12(c)} = 200$	-/15/12	0,0432	0,9987	0,0288	1,141
$\beta_{25(c)} = 75$	-/17/14	0,0288	1,6329	0,0133	1,67
$\beta_{40(c)} = 75$	-/19/16	0,0216	2,3362	0,00864	2,5164
-	-/21/18	-	-	0,00411	3,8974

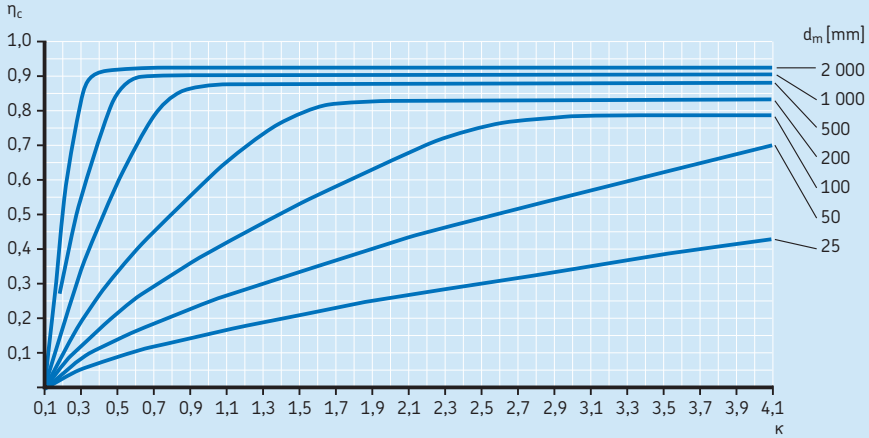
Classificação ISO do nível de contaminação e exemplos de contagem de partículas

Número de partículas por mililitro de óleo maior do que o tamanho indicado



O diagrama 8

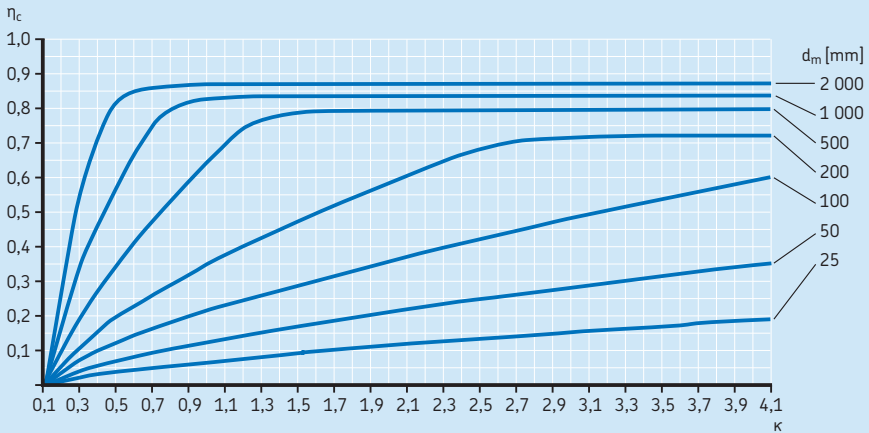
Fator de contaminação η_c para
 - lubrificação por óleo circulante
 - nível de contaminação sólida -/15/12 de acordo com a norma ISO 4406
 - classificação de filtro $\beta_{12(c)} = 200$



B

O diagrama 9

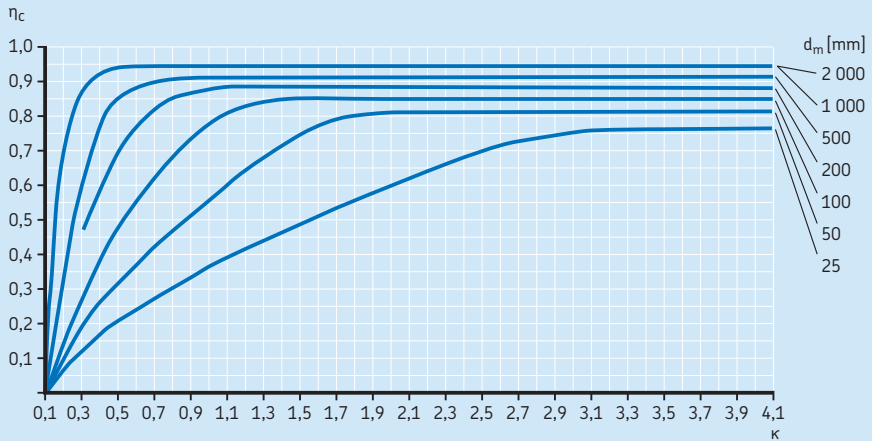
Fator de contaminação η_c para
 - lubrificação por óleo circulante
 - nível de contaminação sólida -/17/14 de acordo com a norma ISO 4406
 - classificação de filtro $\beta_{25(c)} = 75$



Seleção do tamanho do rolamento

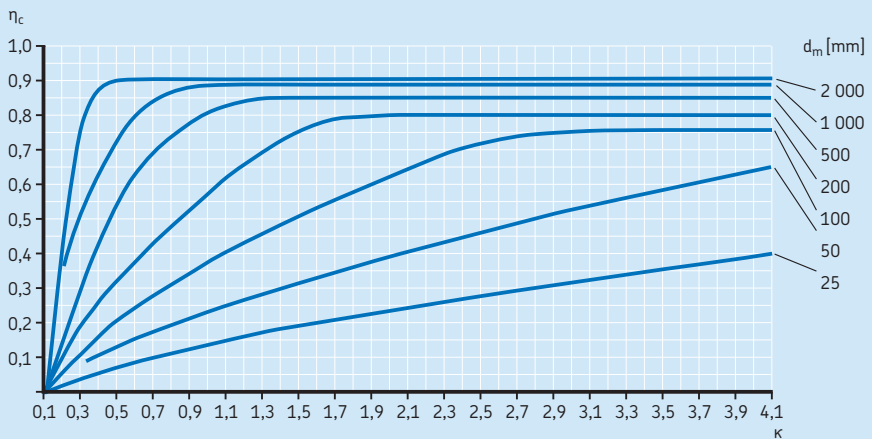
O diagrama 10

Fator de contaminação η_c para lubrificação a graxa, alto nível de limpeza



O diagrama 11

Fator de contaminação η_c para lubrificação com graxa, limpeza normal



Cálculo da vida útil com condições operacionais variáveis

Em algumas aplicações, como em redutores de engrenagens industriais, as condições operacionais, como a magnitude e a direção de carga, velocidades, temperaturas e condições de lubrificação mudam constantemente. Nesses tipos de aplicações, a vida do rolamento não pode ser calculada sem reduzir o espectro da carga ou o ciclo de trabalho da aplicação primeiro a um número limitado de casos mais simples de carga (→ **diagrama 12**). No caso de carga em constante mudança, cada diferente nível de carga pode ser acumulado, e o espectro da carga reduzido a um histograma de blocos de carga constante. Cada bloco deve caracterizar uma determinada porcentagem ou fração de tempo durante a operação. Observe que cargas altas e moderadas consomem a vida útil do rolamento a uma taxa mais rápida que cargas leves. Portanto, é importante ter cargas de choque e de pico bem representadas no diagrama de carga, mesmo se a ocorrência dessas cargas for relativamente rara e limitada a algumas poucas revoluções.

Dentro de cada intervalo de trabalho, a carga e as condições operacionais do rolamento podem ter um valor médio constante. O número de horas de operação ou revoluções esperadas de cada intervalo de trabalho que mostram a fração de vida necessária para essa condição de carga específica. Portanto, se N_1 for igual ao número de revoluções necessárias para a condição de carga P_1 , e N for o número esperado de revoluções para a conclusão de todos os ciclos de carga variável, então a fração do ciclo $U_1 = N_1/N$ é utilizada pela condição de carga P_1 , que tem uma vida calculada de L_{10m1} . Sob condições operacionais variáveis, a vida útil do rolamento pode ser classificada utilizando-se

$$L_{10m} = \frac{1}{\frac{U_1}{L_{10m1}} + \frac{U_2}{L_{10m2}} + \frac{U_3}{L_{10m3}} + \dots}$$

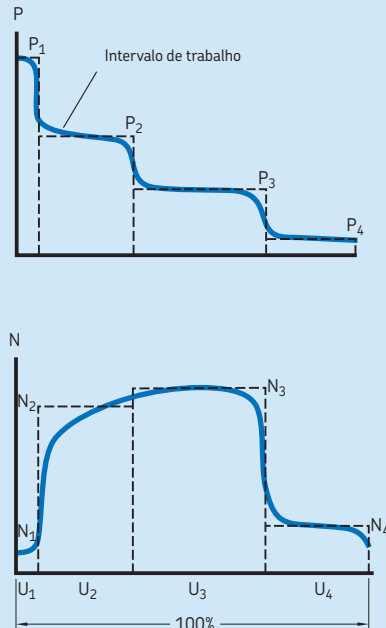
onde
 L_{10m} = vida nominal SKF (com 90% de confiabilidade) [milhões de revoluções]
 $L_{10m1}, L_{10m2}, \dots$ = vidas nominais SKF (com 90% de confiabilidade) em condições constantes 1, 2, ... [milhões de revoluções]
 U_1, U_2, \dots = fração de ciclo de vida em condições 1, 2, ...
 Observação:
 $U_1 + U_2 + \dots U_n = 1$

O uso desse método de cálculo depende muito da disponibilidade de diagramas de carga representativos para a aplicação. Observe que esse tipo de histórico de carga também pode ser obtido com um tipo semelhante de aplicação.



O diagrama 12

Intervalos de trabalho com carga constante do rolamento P e número de revoluções N



Seleção do tamanho do rolamento

Influência da temperatura operacional

Em operação, as dimensões de um rolamento são alteradas como resultado de transformações estruturais dentro do material. Essas transformações são influenciadas por temperatura, tempo e tensão.

Para evitar cargas dimensionais inadmissíveis como resultado de uma transformação estrutural, os componentes do rolamento são submetidos a um tratamento térmico especial (→ **tabela 8**).

Dependendo do tipo de rolamento, rolamentos padrão feitos a partir de aços temperados e aços temperados por indução possuem uma temperatura operacional máxima recomendada, que varia entre 120 e 200 °C. Essas temperaturas operacionais máximas estão diretamente relacionadas ao tratamento térmico que foi aplicado. Para obter informações adicionais, consulte o texto introdutório do capítulo do produto relevante.

Se as temperaturas operacionais normais da aplicação forem mais elevadas que o limite de temperatura recomendado, um rolamento com uma classe de estabilização mais elevada deverá ser considerado. Para aplicações em que os rolamentos operam continuamente em temperaturas elevadas, talvez a capacidade de carga dinâmica do rolamento precisará ser ajustada nos cálculos de vida. Para obter informações adicionais, entre em contato com o serviço de engenharia de aplicação SKF.

O funcionamento satisfatório dos rolamentos em temperaturas elevadas também depende se o lubrificante reterá suas propriedades de lubri-

ficação e se os materiais utilizados para as vedações, gaiolas, etc. são adequados (→ *Lubrificação*, **página 239**, e *Materiais para rolamentos*, **página 150**).

Para rolamentos que operam em temperaturas elevadas e que exigem uma classe de estabilidade maior que S1. Entre em contato com o serviço de engenharia de aplicação SKF.

Vida nominal necessária

Ao determinar o tamanho do rolamento, verifique a vida útil nominal SKF calculada com a vida útil de especificação da aplicação, se estiver disponível. Isso normalmente depende do tipo de máquina e dos requisitos com relação à duração do serviço e à confiabilidade operacional. Na ausência de experiência anterior, os valores de referência listados na **tabelas 9 e 10** podem ser usados.

Tabela 8

Estabilidade dimensional	
Classe de estabilização	Estabilização até
–	°C
SN	120
S0	150
S1	200
S2	250
S3	300
S4	350

Tabela 9

Valores de referência de especificação de vida útil para diferentes tipos de máquina	
Tipo de máquina	Especificação da vida útil Horas operacionais
Máquinas domésticas, máquinas agrícolas, instrumentos, equipamento técnico para uso médico	300 ... 3 000
Máquinas usadas por períodos curtos ou intermitentemente; ferramentas elétricas manuais, guincho de elevação em oficinas, equipamentos e máquinas de construção	3 000 ... 8 000
Máquinas usadas por períodos curtos ou intermitentemente, onde é necessária uma alta confiabilidade operacional: elevadores, guindastes para mercadorias embaladas ou cabos de suspensão de tambores, etc.	8 000 ... 12 000
Máquinas para uso durante oito horas por dia, mas nem sempre totalmente utilizadas: transmissões de engrenagens para finalidades gerais, motores elétricos para uso industrial, trituradores rotativos	10 000 ... 25 000
Máquinas para uso durante oito horas por dia e utilizadas por completo: máquinas-ferramenta, máquinas para trabalho em madeira, máquinas para o setor de engenharia, guindastes para material a granel, ventiladores, esteiras transportadoras, equipamentos de impressão, separadores e centrifugas	20 000 ... 30 000
Máquinas para uso contínuo durante 24 horas: unidades de engrenagens de laminadores, máquinas elétricas de médio porte, compressores, elevadores de minas, bombas, máquinas têxteis	40 000 ... 50 000
Máquinas de energia eólica, que incluem eixo principal, guinada, redutores de engrenagens de afastamento, rolamentos de geradores	30 000 ... 100 000
Máquinas para trabalhos com água, formilhas rotativas, máquinas de estiramento de cabos, máquinas de propulsão para embarcações oceânicas	60 000 ... 100 000
Grandes máquinas elétricas, usina de geração de energia, bombas de minas, ventiladores de minas, rolamentos de túneis de eixos para navios oceânicos	> 100 000



Tabela 10

Valores de referência de especificação de vida útil para rolamentos e acessórios da caixa do mancal do eixo e unidades para veículos ferroviários	
Tipo de veículo	Especificação da vida útil Milhões de quilômetros
Vagões de trens de carga de acordo com a especificação UIC com base em carga máxima atuando continuamente	0,8
Veículos de transporte público: trens suburbanos, metrô, veículos ferroviários leves e vagonetes	1,5
Vagões de passageiros da linha principal	3
Trens-unidade diesel-elétricos de linha principal	3 ... 4
Locomotivas diesel-elétricas de linha principal	3 ... 5

Cargas dinâmicas do rolamento

Cálculo das cargas dinâmicas equivalentes do rolamento

As cargas que atuam em um rolamento podem ser calculadas de acordo com as leis da mecânica se as forças externas, como as forças de transmissão de potência, forças de trabalho ou forças de inércia, forem conhecidas ou puderem ser calculadas. Ao calcular os componentes de carga para um único rolamento, o eixo é considerado como uma viga apoiada em suportes rígidos e livres de momento para fins de simplificação. Deformações elásticas no rolamento, no mancal ou na estrutura da máquina não são consideradas, nem os momentos produzidos no rolamento como resultado de desvio do eixo.

Essas simplificações são necessárias se um arranjo de rolamentos tiver que ser calculado, sem um programa de computador. Os métodos padronizados para calcular capacidades normais de carga e cargas equivalentes do rolamento são baseados em suposições semelhantes.

É possível calcular cargas de rolamento com base na teoria de elasticidade sem fazer as suposições acima, mas isso exige o uso de programas de computador complexos. Nesses programas, os rolamentos, o eixo e o mancal são considerados componentes resilientes de um sistema.

Se forças externas e cargas, como força de inércia ou cargas resultantes do peso de um eixo e seus componentes, não forem conhecidas, elas podem ser calculadas. No entanto, ao calcular cargas e forças de trabalho, por exemplo, forças de rolagem, cargas de momento, cargas de choque e cargas desbalanceadas, pode ser necessário contar com estimativas com base em experiências com máquinas ou arranjos de rolamentos semelhantes.

Transmissões de engrenagem

Com transmissões de engrenagem, as forças de dente teóricas podem ser calculadas com a energia transmitida e as características de design do dente da engrenagem. No entanto, existem forças dinâmicas adicionais, produzidas pela engrenagem ou pelo eixo de entrada ou de saída. Forças dinâmicas adicionais de engrenagens podem ser o resultado de erros na forma

do dente e de componentes rotativos desbalanceados. Por causa dos requisitos para giro silencioso, as engrenagens são feitas para níveis tão altos de precisão que geralmente essas forças são desprezíveis, e podem ser desconsideradas ao fazer cálculos de rolamento.

Forças adicionais que surgem do tipo e do modo operacional das máquinas acopladas à transmissão podem ser determinadas somente quando as condições operacionais são conhecidas. Sua influência nas vidas nominais dos rolamentos é considerada, utilizando-se um fator operacional que leva em conta cargas de choque e a eficácia das engrenagens. Os valores desse fator para diferentes condições operacionais podem, normalmente, ser encontrados em informações publicadas pelo fabricante da engrenagem.

Acionamentos por correia

Ao calcular cargas de rolamento para aplicações de acionamento por correia, a “tração da correia” deve ser levada em consideração. A tração da correia, que é uma carga circunferencial, depende da quantidade de torque sendo transmitido. A tração da correia deve ser multiplicada por um fator, que depende do tipo de correia, da tensão de correia e de qualquer força dinâmica adicional. Os fabricantes de correia normalmente publicam os valores. No entanto, se a informação não estiver disponível, os seguintes valores poderão ser utilizados:

- correias dentadas = 1,1 a 1,3
- correias em V = 1,2 a 2,5
- correias simples = 1,5 a 4,5

Os valores maiores aplicam-se quando a distância entre os eixos for curta, para trabalho pesado ou envolvendo choque, ou quando a tensão de correia for alta.

Carga dinâmica equivalente do rolamento

As informações acima podem ser usadas para calcular a carga do rolamento F . Quando a carga do rolamento atender aos requisitos de classificação de carga dinâmica básica C , ou seja, a carga for constante em magnitude e direção e atuar radialmente em um rolamento radial ou axial e centralmente em um rolamento axial, então $P = F$, e a carga pode ser inserida diretamente nas equações de vida útil.

Em todos os outros casos, a carga dinâmica equivalente do rolamento deve ser calculada primeiro. A carga dinâmica equivalente do rolamento é definida como a carga hipotética, constante em magnitude e direção, agindo radialmente em um rolamento radial ou axial e centralmente em um rolamento axial, que, se aplicada, teria a mesma influência na vida do rolamento que as cargas reais às quais o rolamento está submetido (→ **fig. 2**).

Rolamentos radiais geralmente são submetidos a cargas radiais e axiais que agem simultaneamente. Se a carga resultante for constante em magnitude e direção, a carga dinâmica equivalente do rolamento P poderá ser obtida com a equação geral

$$P = X F_r + Y F_a$$

onde

P = carga dinâmica equivalente do rolamento [kN]

F_r = carga radial real do rolamento [kN]

F_a = carga axial real do rolamento [kN]

X = fator de carga radial para o rolamento

Y = fator de carga axial para o rolamento

Uma carga axial adicional influencia somente a carga dinâmica equivalente P para um rolamento radial de uma carreira se a relação F_a/F_r exceder um certo fator limitante e . Com rolamentos de duas carreiras, geralmente mesmo as cargas axiais leves são significativas.

A mesma equação geral se aplica a rolamentos axiais autocompensadores de rolos, que podem acomodar tanto cargas axiais como cargas radiais. Outros rolamentos axiais, como rolamentos axiais de esferas e rolamentos de rolos de agulhas e cilíndricos, podem acomodar apenas cargas puramente axiais. Para esses rolamentos, desde que a carga aja centralmente, a equação pode ser simplificada para

$$P = F_a$$

As informações e os dados necessários para calcular a carga dinâmica equivalente do rolamento são fornecidos no capítulo do produto em questão.

Carga de flutuação do rolamento

Em muitos casos, a magnitude da carga flutua. A fórmula para calcular as cargas flutuantes pode ser encontrada em *Cálculo da vida com condições operacionais variáveis* (→ **página 81**).

Carga média em um intervalo de trabalho

Em cada intervalo de carregamento, as condições operacionais podem variar levemente com relação ao valor nominal. Supondo que as condições operacionais, como velocidade e direção da carga sejam relativamente constantes e a magnitude da carga varie constantemente entre um valor mínimo F_{\min} e um valor máximo F_{\max} (→ **diagrama 13, página 86**), a carga média pode ser obtida a partir de

$$F_m = \frac{F_{\min} + 2 F_{\max}}{3}$$

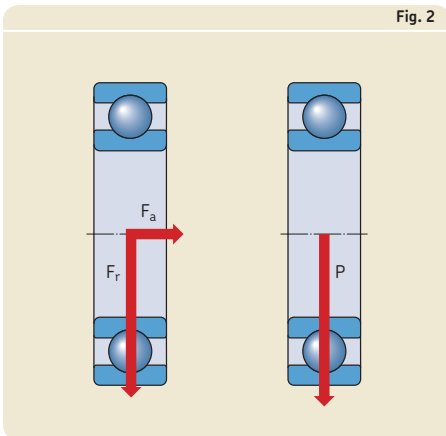
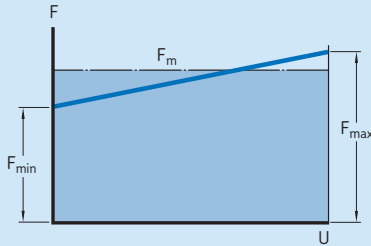


Fig. 2

Seleção do tamanho do rolamento

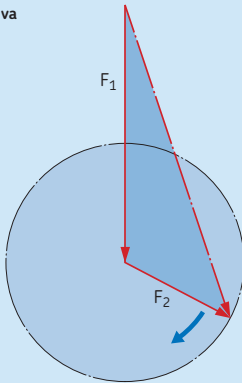
O diagrama 13

Ponderação de carga



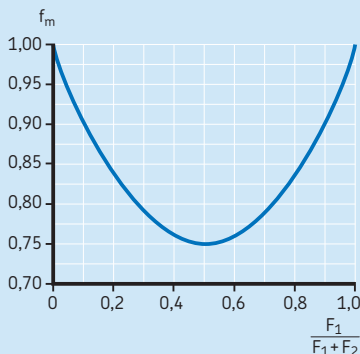
O diagrama 14

Carga rotativa



O diagrama 15

Carga rotativa



Carga rotativa

Se, conforme ilustrado no **diagrama 14**, a carga sobre um rolamento consistir em uma carga F_1 , constante em magnitude e direção, como o peso de um rotor, e em uma carga rotativa constante F_2 , como uma carga desbalanceada, a carga média pode ser obtida a partir de

$$F_m = f_m (F_1 + F_2)$$

Valores para o fator f_m são fornecidos no **diagrama 15**.

Carga mínima requerida

A correlação entre carga e vida útil é menos importante para aplicações em que existem cargas muito leves. Mecanismos de falha diferentes de fadiga frequentemente prevalecem.

Para obter uma operação satisfatória, os rolamentos de esferas e de rolos devem sempre ser submetidos a uma carga mínima necessária. Uma “regra de ouro” indica que cargas mínimas correspondentes a 0,02 C deverão ser impostas em rolamentos de rolos e cargas mínimas correspondentes a 0,01 C em rolamentos de esferas. A importância de aplicar uma carga mínima é maior em aplicações nas quais há acelerações rápidas ou partidas e paradas rápidas, e nas quais as velocidades excedem 50% dos limites de velocidade listados nas tabelas de produtos (→ *Velocidades*, página 117). Se os requisitos de carga mínima não puderem ser atendidos, deve-se considerar usar rolamentos revestidos NoWear (→ *página 1241*).

As recomendações para cálculo da carga mínima necessária para os diferentes tipos de rolamento são fornecidas no capítulo do produto em questão.

Seleção do tamanho do rolamento usando a capacidade de carga estática

O tamanho do rolamento deverá ser selecionado com base nas classificações de carga estática C_0 em vez de com base na vida útil do rolamento quando uma das condições a seguir existir:

- O rolamento é estacionário e está sujeito a cargas contínuas ou intermitentes (de choque).
- O rolamento faz movimentos de alinhamento ou oscilatórios lentos quando carregado.
- O rolamento gira sob carga, a uma velocidade muito baixa ($n < 10$ r/min) e só é necessário ter uma vida útil curta. Em outras palavras, a equação de vida útil, neste caso, para uma determinada carga equivalente P , pode oferecer uma necessidade de classificação de carga dinâmica básica C tão baixa, que o rolamento selecionado em uma vida útil, poderá ficar seriamente sobrecarregado em serviço.
- O rolamento gira e, além das cargas operacionais normais, tem que sustentar cargas de choque pesadas.

Em todos esses casos, a carga permitida para o rolamento é a carga máxima que o rolamento pode suportar, sem deformações permanentes nos corpos rolantes ou nas pistas. Normalmente a deformação permanente é causada por:

- cargas pesadas atuando sobre o rolamento enquanto este está estacionário ou oscilando lentamente
- cargas de choque altas que atuam sobre o rolamento enquanto este está girando

Dependendo das condições operacionais e da carga, os danos resultantes podem ser áreas achatadas nos corpos rolantes ou endentações nas pistas. As endentações podem ser espaçadas irregularmente ao redor da pista ou podem ser regularmente espaçadas em posições correspondentes ao espaçamento dos corpos rolantes.

Deformações permanentes normalmente levam níveis mais elevados de vibração e/ou ruído e aumentam o atrito. Também é possível que a folga interna aumente ou que a característica dos ajustes seja alterada.

Até que ponto essas alterações prejudicam o desempenho do rolamento depende das demandas colocadas no rolamento em uma aplicação específica. Portanto, é necessário certificar-se de que deformações permanentes não ocorram, ou ocorram muito pouco, selecionando-se um rolamento com capacidade de carga estática suficientemente alta, se uma das seguintes exigências deve ser satisfeita:

- alta confiabilidade
- giro silencioso, como para motores elétricos
- operação sem vibração, como para máquinas-ferramenta
- momento de atrito constante do rolamento, como para aparelhos de medição e equipamentos de teste
- baixo atrito inicial com carga, como para guindastes

B

Seleção do tamanho do rolamento

Carga estática equivalente do rolamento

As cargas estáticas que compreendem os componentes radiais e axiais devem ser convertidas em uma carga estática equivalente do rolamento. Isso é definido como a carga hipotética (radial para rolamentos radiais e axial para rolamentos axiais) que, se aplicada, provocaria a mesma carga máxima de corpo rolante no rolamento em que a carga real é aplicada. Ela é obtida com a equação geral

$$P_0 = X_0 F_r + Y_0 F_a$$

onde

P_0 = carga estática equivalente do rolamento [kN]

F_r = carga radial real do rolamento (consulte abaixo) [kN]

F_a = carga axial real do rolamento (consulte abaixo) [kN]

X_0 = fator de carga radial para o rolamento

Y_0 = fator de carga axial para o rolamento

As informações e os dados necessários para calcular a carga estática equivalente do rolamento são fornecidos no capítulo do produto em questão.

Ao calcular P_0 , a carga máxima que pode ocorrer deve ser utilizada e seus componentes radiais e axiais (→ **fig. 3**) inseridos na equação acima. Se uma carga estática agir em diferentes direções em um rolamento, a magnitude desses componentes será alterada. Nesses casos, os componentes da carga que tiverem o maior valor da carga estática equivalente do rolamento P_0 devem ser utilizados.

Classificação básica de carga estática necessária

Ao determinar o tamanho do rolamento com base na capacidade de carga estática, um determinado fator de segurança s_0 , que representa o relacionamento entre a classificação de carga estática básica C_0 e a carga estática equivalente do rolamento P_0 é utilizada para calcular a classificação de carga estática básica exigida.

A classificação de carga estática básica C_0 exigida pode ser determinada a partir de

$$C_0 = s_0 P_0$$

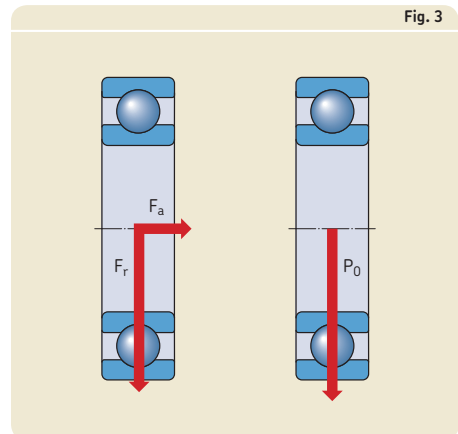
onde

C_0 = classificação de carga estática básica [kN]

P_0 = carga estática equivalente do rolamento [kN]

s_0 = fator de segurança estático

Os valores de referência para o fator de segurança estático s_0 com base na experiência estão listados na **tabela 11**. Em temperaturas elevadas, a capacidade de carga estática é reduzida. Para obter informações adicionais, entre em contato com o serviço de engenharia de aplicação SKF.



Verificação da capacidade de carga estática

Para rolamentos dinamicamente carregados, onde a carga estática equivalente do rolamento P_0 for conhecida, é aconselhável verificar se a capacidade de carga estática é adequada utilizando-se

$$s_0 = \frac{C_0}{P_0}$$

Se o valor s_0 obtido for menor que o valor de referência recomendado (→ **tabela 11**), um rolamento com uma classificação de carga estática básica maior deverá ser selecionado.

B

Tabela 11

Valores de referência para o fator de segurança estática s_0

Tipo de operação	Rolamento rotativo Requisitos de desempenho (por exemplo, giro silencioso ou operação sem vibração) insignificante						Rolamento sem rotação	
	normal		alta					
	Rolamentos de esferas	Rolamentos de rolos	Rolamentos de esferas	Rolamentos de rolos	Rolamentos de esferas	Rolamentos de rolos	Rolamentos de esferas	Rolamentos de rolos
Sem problemas, sem vibração	0,5	1	1	1,5	2	3	0,4	0,8
Normal	0,5	1	1	1,5	2	3,5	0,5	1
Cargas de choque pronunciadas¹⁾	≥ 1,5	≥ 2,5	≥ 1,5	≥ 3	≥ 2	≥ 4	≥ 1	≥ 2

Para rolamentos axiais de rolos de esferas, é aconselhável utilizar $s_0 \geq 4$.

¹⁾ Onde a magnitude da carga de choque for desconhecida, os valores de s_0 pelo menos tão grandes quanto os citados acima, devem ser utilizados. Se a magnitude das cargas de choque for conhecida com precisão, valores menores que s_0 podem ser aplicados.

Exemplos de cálculo

Exemplo 1: Vida nominal básica e a vida nominal SKF

Um rolamento rígido de esferas SKF Explorer 6309 é feito para operar a 3 000 r/min sob uma carga radial constante $F_r = 10$ kN. A lubrificação por óleo deve ser usada. O óleo tem uma viscosidade cinemática real de $\nu = 20$ mm²/s a uma temperatura operacional normal. A confiabilidade desejada é 90% e supõe-se que as condições operacionais sejam muito limpas. Quais serão as vidas nominais SKF e básica?

- a) A vida nominal básica para confiabilidade de 90% é

$$L_{10} = \left(\frac{C}{P} \right)^3$$

A partir da tabela de produto do rolamento 6309, $C = 55,3$ kN. Como a carga é puramente radial, $P = F_r = 10$ kN (→ *Carga dinâmica equivalente do rolamento*, página 85).

$$L_{10} = \left(\frac{55,3}{10} \right)^3$$

= 169 milhões de revoluções

ou em horas de operação, utilizando-se

$$L_{10h} = \frac{10^6}{60n} L_{10}$$

$$L_{10h} = \frac{1\,000\,000}{60 \times 3\,000} \times 169$$

= 940 horas de operação

- b) A vida nominal SKF para confiabilidade de 90% é

$$L_{10m} = a_1 a_{SKF} L_{10}$$

- Como uma confiabilidade de 90% é necessária, a vida L_{10m} deve ser calculada e $a_1 = 1$ (→ *tabela 1*, página 65).

- A partir da tabela de produto do rolamento 6309, $d_m = 0,5 (d + D) = 0,5 (45 + 100) = 72,5$ mm
- A partir do **diagrama 5** (→ **página 72**), a viscosidade nominal do óleo à temperatura operacional para uma velocidade de 3 000 r/min, $\nu_1 = 8,15$ mm²/s. Portanto, $\kappa = \nu/\nu_1 = 20/8,15 = 2,45$
- A partir da tabela de produto $P_u = 1,34$ kN e $P_u/P = 1,34/10 = 0,134$. Como as condições são muito limpas, $\eta_c = 0,8$ (→ **tabela 4**, **página 74**) e $\eta_c (P_u/P) = 0,107$. Com $\kappa = 2,45$ e usando-se a escala SKF Explorer no **diagrama 1** (→ **página 66**), o valor de $a_{SKF} = 8$ é obtido. Então, de acordo com a equação de vida nominal SKF

$$L_{10m} = 1 \times 8 \times 169$$

= 1 352 milhões de revoluções

ou em horas de operação utilizando

$$L_{10mh} = \frac{10^6}{60n} L_{10m}$$

$$L_{10mh} = \frac{1\,000\,000}{60 \times 3\,000} \times 1\,352$$

= 7 512 horas de operação

Exemplo 2: Verificação das condições de contaminação

Uma aplicação existente deve ser revisada.

Um rolamento rígido de esferas SKF Explorer 6309-2RS1 com vedações integradas e preenchimento com graxa padrão está funcionando sob as mesmas condições, conforme descrito no exemplo 1 ($\kappa = 2,45$). As condições de contaminação dessa aplicação devem ser verificadas para determinar se é possível utilizar um rolamento mais econômico para obter uma vida requerida mínima de 3 000 horas de operação.

- Considerando-se a lubrificação com graxa e as vedações integradas, o nível de contaminação pode ser caracterizado como de alta limpeza e a partir da **tabela 4** (→ **página 74**), $\eta_c = 0,8$.

Com $P_u/P = 0,134$, $\eta_c (P_u/P) = 0,107$, utilizando-se a escala SKF Explorer no **diagrama 1** (→ **página 66**) e $\kappa = 2,45$, $a_{SKF} = 8$.

$L_{10\text{mh}} = 8 \times 940 = 7\,520$ horas de operação

- Um arranjo de rolamentos mais econômico utilizaria um rolamento com placa de proteção SKF Explorer 6309-2Z. O nível de contaminação pode ser caracterizado como de limpeza normal, a partir da **tabela 4** (→ **página 74**) $\eta_c = 0,5$.
Com $P_u/P = 0,134$, $\eta_c (P_u/P) = 0,067$, utilizando-se a escala SKF Explorer no **diagrama 1** (→ **página 66**) e $\kappa = 2,45$, $a_{SKF} \approx 3,5$.

$L_{10\text{mh}} = 3,5 \times 940 = 3\,290$ horas de operação

Conclusão: Essa aplicação conseguiria aproveitar uma solução mais econômica, substituindo o rolamento vedado por um rolamento com placas de proteção.

Exemplo 3: Verifique as condições de carga dinâmica e estática

O ciclo de trabalho de um rolamento autocompensador de rolos vedado SKF Explorer 24026-2CS2/VT143 utilizado em equipamento de transporte pesado de uma siderúrgica tem as condições operacionais listadas na tabela abaixo.

A carga estática dessa aplicação é determinada com precisão razoável, considerando as cargas inerciais que ocorrem durante o carrega-

mento e a cargas de choque, que podem ocorrer caso algo caia acidentalmente.

É necessário verificar as condições das cargas dinâmica e estática dessa aplicação, supondo uma vida operacional necessária $L_{10\text{mh}}$ de 60 000 horas e um fator de segurança estática mínimo de 1,5.

- Na tabela de produtos e no texto introdutório:

Classificações de carga:

$C = 540$ kN; $C_0 = 815$ kN; $P_u = 81,5$ kN

Dimensões:

$d = 130$ mm; $D = 200$ mm,

portanto, $d_m = 0,5 (130 + 200) = 165$ mm

Preenchimento com graxa

Graxa de pressão extrema com um espessante de lítio e óleo de base mineral, de classe 2 de consistência NLGI, para uma faixa de temperaturas de -20 a 110 °C e uma viscosidade de óleo base a 40 e 100 °C de 200 e 16 mm²/s, respectivamente.

- Os cálculos a seguir são feitos ou os valores são determinados:

1 v_1 = viscosidade nominal, mm²/s (→ **diagrama 5, página 72**) – entrada: d_m e velocidade

Exemplo 3/1

Condições operacionais

Intervalo de trabalho	Equivalente carga dinâmica P	Fração de tempo U	Velocidade n	Temperatura T	Carga estática equivalente P ₀
–	kN	–	r/min	°C	kN
1	200	0,05	50	50	500
2	125	0,40	300	65	500
3	75	0,45	400	65	500
4	50	0,10	200	60	500

Seleção do tamanho do rolamento

- 2 v = viscosidade operacional real, mm^2/s (→ **diagrama 6, página 73**) – entrada: viscosidade do lubrificante a 40°C e temperatura operacional
- 3 κ = relação de viscosidade – calculada (v/v_1)
- 4 η_c = fator para nível de contaminação (→ **tabela 4, página 74**) – “Alto nível de limpeza”, rolamento vedado: $\eta_c = 0,8$
- 5 L_{10h} = vida nominal básica de acordo com a equação (→ **página 64**) – entrada: C, P e n
- 6 a_{SKF} = a partir do **diagrama 2** (→ **página 67**) – entrada: Rolamento SKF Explorer, η_c , P_u , P e κ
- 7 $L_{10mh1,2, \dots}$ = vida nominal SKF de acordo com a equação (→ **página 65**) – entrada: a_{SKF} e $L_{10h1,2, \dots}$
- 8 L_{10mh} = vida nominal SKF de acordo com a equação (→ **página 81**) – entrada: L_{10mh1} , L_{10mh2} , ... e U_1 , U_2 , ...

A vida nominal SKF de 84 300 horas excede a vida operacional necessária, portanto, as condições de carga dinâmica do rolamento são verificadas.

Finalmente, o fator de segurança estática dessa aplicação é verificada usando

$$s_0 = \frac{C_0}{P_0} = \frac{815}{500} = 1,63$$

$$s_0 = 1,63 > s_{0 \text{ req}}$$

A fórmula acima mostra que a segurança estática dessa aplicação é verificada. Como a carga estática é determinada de maneira precisa, a margem relativamente pequena entre a segurança estática calculada e a recomendada não representa um problema.

Ferramentas de cálculo SKF

A SKF possui um dos conjuntos mais abrangentes e poderosos de pacotes de modelagem e simulação na indústria de rolamentos. Eles variam de ferramentas fáceis de usar baseadas nas fórmulas do catálogo SKF de *Rolamentos* até os mais sofisticados sistemas de cálculo e simulação, sendo executados em computadores em paralelo.

A SKF desenvolveu uma linha de programas para satisfazer uma série de requisitos do cliente, de projetos simples de verificações e investigações moderadamente complexas através das mais avançadas simulações de rolamentos e projetos de máquina. Sempre que possível, esses programas estão disponíveis para clientes para uso em seus computadores. Além disso, deve-se tomar cuidado especial para fornecer integração e interoperabilidade dos diferentes sistemas entre si.

Exemplo 3/2

Valores de cálculo

Intervalo de trabalho	Carga dinâmica equivalente P	Viscosidade nominal v_1	Viscosidade operacional v	κ^1	η_c	Vida nominal básica L_{10h}	a_{SKF}	Vida nominal SKF L_{10mh}	Fração de tempo U	Vida nominal SKF resultante L_{10mh}
–	kN	mm^2/s	mm^2/s	–	–	h	–	h	–	h
1	200	120	120	1	0,8	9 136	1,2	11 050	0,05	84 300
2	125	25	60	2,3	0,8	7 295	7,8	57 260	0,40	
3	75	20	60	3	0,8	30 030	43	1 318 000	0,45	
4	50	36	75	2	0,8	232 040	50	11 600 000	0,10	

¹⁾ Graça com aditivos EP

Ferramentas de cálculo estão disponíveis on-line em skf.com/bearingcalculator

Ferramentas fáceis de usar para cálculo e seleção de rolamentos estão disponíveis on-line em skf.com/bearingcalculator. As pesquisas de rolamentos estão disponíveis com base em designações ou dimensões, e arranjos de rolamentos simples também podem ser avaliados. As equações utilizadas estão de acordo com aquelas usadas neste catálogo.

As ferramentas de engenharia interativas da SKF possibilitam gerar desenhos de rolamentos e mancais que podem ser usados na maioria dos programas CAD disponíveis comercialmente.

SKF Bearing Beacon

SKF Bearing Beacon é o programa de aplicação de rolamentos mais utilizado pelos engenheiros da SKF para encontrar a melhor solução para sistemas de rolamentos dos clientes. Trabalhando em um ambiente virtual, os engenheiros da SKF combinam sistemas mecânicos com eixos, engrenagens e mancais com um modelo preciso de rolamento para uma análise aprofundada do comportamento do sistema. O programa também pode analisar a fadiga do rolamento, utilizando a vida nominal SKF. SKF Bearing Beacon é o resultado de muitos anos de pesquisa e desenvolvimento na SKF.

Orpheus

A ferramenta numérica Orpheus é usada para estudar e otimizar o comportamento dinâmico de aplicações de rolamentos com ruído e vibrações críticas, como motores elétricos e redutores de engrenagens. O programa também é utilizado para resolver equações não lineares completas de movimento de um arranjo de rolamentos e componentes circundantes, como engrenagens, eixos e mancais.

O Orpheus pode oferecer um profundo entendimento do comportamento dinâmico de uma aplicação, incluindo os rolamentos, sem desprezar desvios de forma (ondulação) e desalinhamento. Isso permite que os engenheiros da SKF determinem o tipo e o tamanho de rolamento mais apropriado, bem como as condições de montagem e pré-carga correspondentes para uma determinada aplicação.

Beast

O Beast é um programa de simulação que permite que os engenheiros da SKF simulem a dinâmica detalhada dentro de um rolamento. Ele pode ser visto como um equipamento de teste virtual que realiza estudos detalhados de forças, momentos, etc. dentro de um rolamento em praticamente qualquer condição de carga. Isso permite o "teste" de novos conceitos e designs em um tempo mais curto e com mais informações obtidas, se comparado aos testes físicos tradicionais.

Outros programas

Além dos programas mencionados acima, a SKF desenvolveu programas de computador dedicados, que permitem que os cientistas da SKF forneçam aos clientes rolamentos com um acabamento de superfície otimizado para prolongar a vida útil do rolamento sob condições operacionais rigorosas. Esses programas podem calcular a espessura do filme lubrificante em contatos elasto-hidrodinamicamente lubrificados. Além disso, a espessura do filme local resultante da deformação da topografia da superfície tridimensional dentro desses contatos é calculada em detalhes e a redução consequente da vida de fadiga do rolamento.

Os engenheiros da SKF utilizam pacotes comerciais para realizar, por exemplo, análises dinâmicas do sistema genérico ou de elementos finitos. Essas ferramentas são integradas aos sistemas proprietários da SKF, permitindo uma conexão mais rápida e mais robusta com dados e modelos do cliente.

Serviços de consultoria em engenharia SKF

As informações básicas necessárias para calcular e projetar um arranjo de rolamentos podem ser encontradas neste catálogo. No entanto, existem aplicações nas quais é desejável prever a vida útil esperada do rolamento da maneira mais precisa possível, pois não há experiências o suficiente com arranjos de rolamentos semelhantes, e porque a economia e/ou a confiabilidade operacional são de extrema importância. Nesses casos, por exemplo, é aconselhável consultar os serviços de consultoria em engenharia SKF. Eles fornecem cálculos e simulações utilizando programas de computador de alta tecnologia, em combinação com uma centena de anos de experiência acumulada no ramo de componentes de máquinas rotativas.

Eles podem fornecer suporte com o know-how completo de aplicações SKF. Os especialistas em engenharia de aplicação da SKF podem ajudar com os seguintes serviços:

- análise dos problemas técnicos
- sugestão de soluções de sistema adequadas
- seleção do lubrificante e do método de lubrificação adequados e um programa de manutenção otimizado

Serviços de consultoria em engenharia SKF oferecem uma nova abordagem a serviços relacionados a máquinas e instalações para OEMs e usuários finais. Alguns benefícios desses serviços são:

- processos de desenvolvimento mais rápidos e menor tempo de colocação no mercado
- custos de implementação reduzidos através de testes virtuais antes do início da produção
- arranjos de rolamentos melhorados através da redução dos níveis de ruído e de vibração
- maior densidade de potência através de atualização
- maior vida útil através do aprimoramento do sistema de lubrificação ou vedação

Programas de computador avançados

Dentro dos Serviços de consultoria em engenharia SKF, existem programas de computador altamente avançados que podem ser utilizados para:

- modelagem analítica de arranjos completos de rolamentos, que consiste em eixo, mancal, engrenagens, acoplamentos, etc.
- análise estática para determinar as deformações elásticas e tensões em componentes de sistemas mecânicos
- análise dinâmica para determinar o comportamento de vibração de sistemas em condições operacionais ("teste virtual")
- apresentação visual e animada de deflexão estrutural e de componentes
- otimização de custos do sistema, da vida útil, da vibração e dos níveis de ruído

Os programas de computador padrão usados nos Serviços de consultoria em engenharia SKF para cálculos e simulações estão descritos brevemente em *Ferramentas de cálculo SKF* (→ página 92).

Para obter informações adicionais sobre os Serviços de consultoria em engenharia SKF, entre em contato com o representante local SKF.

Testes de vida útil SKF

As atividades de testes de resistência da SKF estão concentradas no Centro de Engenharia e Pesquisa SKF, na Holanda. As instalações de teste são únicas na indústria de rolamentos, com relação à sofisticação e número de equipamentos de teste e são credenciadas pela norma ISO 17025. O centro também oferece suporte a trabalhos realizados nas instalações de pesquisa das principais empresas fabricantes dos produtos SKF.

A SKF realiza testes de vida útil, principalmente para poder aprimorar continuamente o modelo, o material e os processos de fabricação de produtos de rolamentos. Além disso, isso também é essencial para desenvolver e aprimorar continuamente os modelos de engenharia necessários para o projeto das aplicações de rolamentos.

As atividades de testes de resistência típicas incluem testes nas amostras da população de rolamentos:

- condições de lubrificação de filme completas
- condições de filme lubrificante reduzidas
- condições de contaminação do lubrificante predefinidas

A SKF também realiza testes de vida útil para:

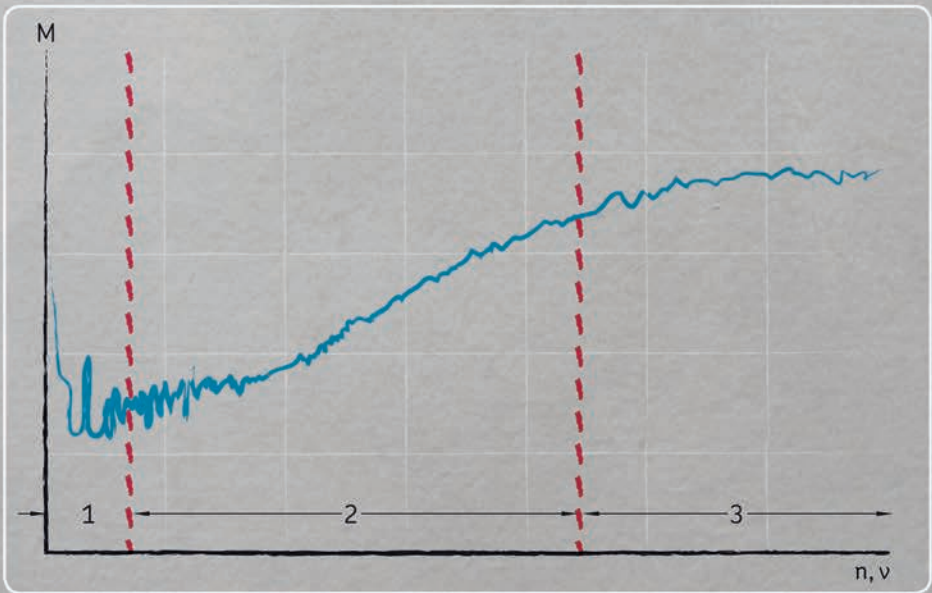
- verificar os compromissos com o desempenho firmados nos catálogos dos produtos
- avaliar a qualidade da produção de rolamentos padrão da SKF
- pesquisar as influências de lubrificantes e das condições de lubrificação na vida do rolamento
- oferecer suporte ao desenvolvimento de teorias para fadiga de contato dos rolamentos
- comparar com produtos concorrentes

Os testes de vida potentes e fortemente controlado combinado com investigações pós-teste com o equipamento de ponta possibilita investigar os fatores que afetam a vida útil dos rolamentos de uma maneira sistemática.

Os rolamentos de alto desempenho SKF Explorer e SKF Energy Efficient (E2) são exemplos da implementação dos fatores influenciadores otimizados, com base em modelos de simulação analítica e na verificação experimental no nível do componente e do rolamento completo.



B



Atrito

Estimativa do momento de atrito	98
O modelo SKF para cálculo do momento de atrito.	99
Momento de atrito	100
Fator de redução do aquecimento por cisalhamento de entrada.	101
Fator de redução por esgotamento/reabastecimento cinemático	102
Momento de atrito deslizante	103
Efeito da lubrificação no atrito deslizante.	103
Momento de atrito das vedações.	109
Perdas por arrasto.	110
Perdas por arrasto na lubrificação por banho de óleo	110
Perdas por arrasto para lubrificação por jato de óleo	112
Efeitos adicionais no momento de atrito	113
Efeitos da folga e do desalinhamento no atrito.	113
Efeito do preenchimento com graxa no atrito.	113
Informações adicionais sobre os tipos de rolamentos e classes de desempenho	113
Rolamentos híbridos	113
Rolamentos SKF Energy Efficient	113
Rolamentos Y (rolamentos de inserção).	113
Rolamentos de rolos de agulhas	113
Torque de partida	114
Perda de potência e temperatura do rolamento	114



Atrito

O atrito em um rolamento de esferas determina a quantidade de calor gerado pelo rolamento. A quantidade de atrito depende das cargas e de vários outros fatores, incluindo:

- Tipo e do tamanho do rolamento
- velocidade operacional
- propriedades e quantidade do lubrificante

A resistência total à rotação em um rolamento é o resultado de atrito rolante e deslizante nas áreas de contato entre os corpos rolantes e as pistas, os corpos rolantes e a gaiola e entre os corpos rolantes e outras superfícies-guia. O atrito também é gerado pelo arrasto do lubrificante e as vedações de contato, se aplicável.

Estimativa do momento de atrito

Sob certas condições, o momento de atrito pode ser estimado com precisão suficiente, usando-se um coeficiente constante de atrito μ . As condições são:

- carga do rolamento $P \approx 0,1 C$
- boa lubrificação
- condições operacionais normais

O momento de atrito sob essas condições pode ser estimado com

$$M = 0,5 \mu P d$$

Para rolamentos radiais de rolos de agulhas, use F ou F_w em vez de d .

onde

M = momento de atrito [Nmm]

μ = coeficiente constante de atrito para o rolamento (→ **tabela 1**)

P = carga dinâmica equivalente do rolamento [N]

d = diâmetro do furo do rolamento [mm]

F = diâmetro da pista do anel interno [mm]

F_w = diâmetro sob os rolos [mm]

Tabela 1

Coeficiente constante de atrito μ para rolamentos abertos
(rolamentos sem vedações de contato)

Tipo de rolamento	Coeficiente de atrito μ
Rolamentos rígidos de esferas	0,0015
Rolamentos de esferas de contato angular	
– uma carreira	0,0020
– de duas carreiras	0,0024
– de quatro pontos de contato	0,0024
Rolamentos autocompensadores de esferas	0,0010
Rolamentos de rolos cilíndricos	
– com uma gaiola, quando $F_a \approx 0$	0,0011
– número máximo de rolos, quando $F_a = 0$	0,0020
Rolamentos de rolos de agulhas com gaiola	0,0020
Rolamentos de rolos cônicos	0,0018
Rolamentos autocompensadores de rolos	0,0018
Rolamentos de rolos toroidais CARB com gaiola	0,0016
Rolamentos axiais de esferas	0,0013
Rolamentos axiais de rolos cilíndricos	0,0050
Rolamentos axiais de rolos de agulhas	0,0050
Rolamentos axiais autocompensadores de rolos	0,0018

O modelo SKF para cálculo do momento de atrito

Uma representação de um momento de atrito de rolamento típico em função da velocidade de rotação e da viscosidade é mostrada no **diagrama 1**. Durante o início de operação (zona 1), enquanto há o aumento de velocidade ou viscosidade, o momento de atrito diminui, uma vez que um filme (lubrificante) hidrodinâmico está sendo criado. Enquanto velocidade ou viscosidade continuam a aumentar e os rolamentos entram na zona de lubrificação elastohidrodinâmica (EHL) plena, a espessura do filme hidrodinâmico aumenta (aumentando o valor de κ , **página 241**), o que, por sua vez, aumenta o atrito (zona 2). Eventualmente, a velocidade ou a viscosidade aumentam ao ponto onde a o esgotamento cinemático e o cisalhamento da entrada fazem com que o atrito atinja um plateau ou até diminua (zona 3).

Para mais informações, consulte *Fator de redução do aquecimento do cisalhamento da entrada* (→ **página 101**) e *Fator de redução de ausência/reabastecimento da cinemática* (→ **página 102**).

Para calcular com precisão o momento de atrito total de um rolamento de esferas, as

seguintes fontes e seus efeitos tribológicos devem ser levados em consideração:

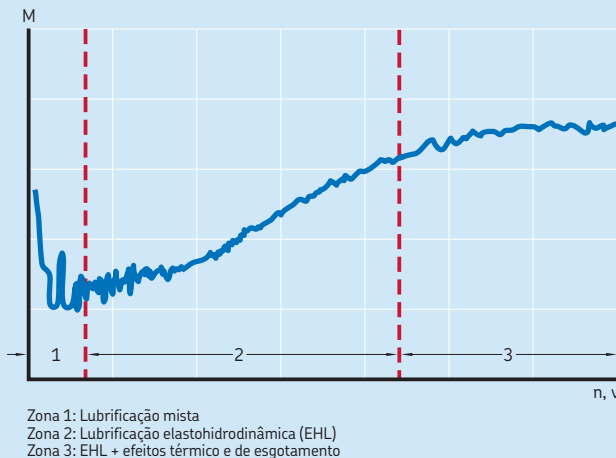
- o momento de atrito rolante e os eventuais efeitos do esgotamento em alta velocidade e do aquecimento por cisalhamento de entrada
- o momento de atrito deslizante e seu efeito sobre a qualidade da lubrificação
- o momento de atrito da(s) vedação(s)
- o momento de atrito das perdas por arrasto, agitação, espirramento, etc.

O modelo SKF para calcular o momento de atrito se aproxima do comportamento real do rolamento, pois considera todas as áreas de contato, alterações de projeto e melhorias feitas nos rolamentos SKF, assim como influências internas e externas.



Diagrama 1

Momento de atrito do rolamento como uma função da velocidade ou da viscosidade



Atrito

O modelo SKF para cálculo do momento de atrito usa

$$M = M_{rr} + M_{sl} + M_{vedação} + M_{arrasto}$$

onde

M = momento de atrito total

M_{rr} = momento de atrito por rolagem

M_{sl} = momento de atrito deslizante
(→ **página 103**)

$M_{vedação}$ = momento de atrito das vedações
(→ **página 109**)

$M_{arrasto}$ = momento de atrito das perdas por arrasto, agitação, espirramento, etc.
(→ **página 110**)

O modelo SKF é derivado dos mais avançados modelos computacionais avançados desenvolvidos pela SKF. Ele é concebido para proporcionar valores de referência aproximados nas seguintes condições de aplicação:

- lubrificação a graxa:
 - somente condições de estado estacionário (após várias horas de funcionamento)
 - graxa de sabão de lítio com óleo mineral
 - volume livre do rolamento preenchido aproximadamente 30%.
 - temperatura ambiente 20 °C ou superior
- lubrificação a óleo:
 - banho de óleo, lubrificação ar-óleo ou por jato de óleo
 - faixa de viscosidade de 2 a 500 mm²/s
- cargas iguais ou maiores que a carga mínima recomendada e pelo menos:
 - 0,01 C para rolamentos de esferas
 - 0,02 C para rolamentos de rolos
- cargas constantes em magnitude e direção;
- folga operacional normal
- velocidade constante, mas não acima da permitida

Para rolamentos pareados, o momento de atrito pode ser calculado separadamente para cada rolamento e adicionado. A carga radial é dividida por igual pelos dois rolamentos; a carga axial é compartilhada de acordo com o arranjo de rolamentos.

Momento de atrito

O momento de atrito pode ser estimado usando-se:

$$M_{rr} = \phi_{ish} \phi_{rs} G_{rr} (v n)^{0,6}$$

onde

M_{rr} = momento de rolagem [Nmm]

ϕ_{ish} = fator de redução do aquecimento por cisalhamento de entrada

ϕ_{rs} = fator de redução de esgotamento/reabastecimento cinemático (→ **página 102**)

G_{rr} = variável (→ **tabela 2, página 104**), dependendo do:

- tipo do rolamento
- diâmetro médio do rolamento d_m [mm]
= 0,5 (d + D)
- a carga radial F_r [N]
- a carga axial F_a [N]

n = velocidade de rotação [r/min]

v = viscosidade operacional real do óleo ou do óleo base da graxa [mm²/s]

OBSERVAÇÃO: As fórmulas fornecidas nesta seção levam a cálculos bastante complexos. Assim sendo, a SKF recomenda calcular o momento de atrito, utilizando-se as ferramentas disponíveis online em: skf.com/bearingcalculator.

Fator de redução do aquecimento por cisalhamento de entrada

Em comparação com o quantidade de lubrificante disponível no rolamento, nem todo ele pode passar pela área de contato. Apenas uma diminuta quantidade de lubrificante é utilizada para formar um filme hidrodinâmico. Portanto, parte do óleo próximo da área de contato da entrada é rejeitada e produz um fluxo inverso (→ **fig. 1**). Esse fluxo reverso produz um cisalhamento no lubrificante, gerando calor que diminui a viscosidade do óleo e reduz a espessura do filme e o atrito rolante.

Para o efeito descrito acima, o fator de redução do aquecimento por cisalhamento de entrada pode ser estimado, utilizando-se

$$\Phi_{ish} = \frac{1}{1 + 1,84 \times 10^{-9} (n d_m)^{1,28} v^{0,64}}$$

onde

Φ_{ish} = fator de redução do aquecimento por cisalhamento de entrada (→ **diagrama 2**)

n = velocidade de rotação [r/min]

d_m = diâmetro médio do rolamento [mm]
= $0,5 (d + D)$

v = viscosidade operacional real do óleo ou do óleo base da graxa [mm²/s]

Fig. 1

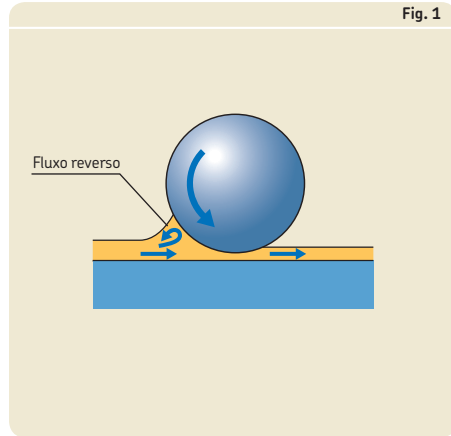
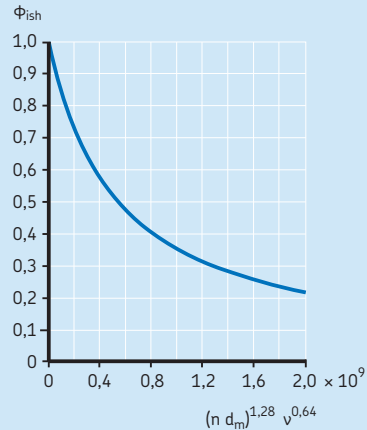


Diagrama 2

Fator de redução do aquecimento por cisalhamento de entrada Φ_{ish}



Fator de redução por esgotamento/ reabastecimento cinemático

Para lubrificação por ar-óleo, jato de óleo, por banho de óleo de nível baixo (por exemplo, nível de óleo H menor do que o centro do elemento de rolagem mais baixo) e métodos de lubrificação com graxa, a sobrerrolagem contínua desloca o excesso de lubrificante das pistas. Em aplicações nas quais a viscosidade ou as velocidades são altas, o lubrificante pode não ter tempo suficiente para reabastecer as pistas, causando um efeito de “esgotamento cinemático”. O esgotamento cinemático reduz a espessura do filme hidrodinâmico (diminuindo o valor de k , **página 241**) e o atrito de rolagem.

Para os tipos de método de lubrificação descritos acima, o fator de redução por esgotamento/reabastecimento cinemático pode ser estimado usando-se

$$\Phi_{rs} = \frac{1}{e^{\left[K_{rs} v n (d + D) \sqrt{\frac{K_z}{2(D-d)}} \right]}}$$

onde

Φ_{rs} = fator de redução por esgotamento/
reabastecimento cinemático

e = base do logaritmo natural $\approx 2,718$

K_{rs} = constante de esgotamento/
reabastecimento:

- para banhos de óleo de nível baixo e lubrificação por jato de óleo $\rightarrow 3 \times 10^{-8}$
- para graxa e lubrificação ar-óleo $\rightarrow 6 \times 10^{-8}$

K_z = constante geométrica relacionada ao tipo de rolamento (\rightarrow **tabela 5, página 112**)

v = viscosidade operacional real do óleo ou do óleo base da graxa [mm^2/s]

n = velocidade de rotação [r/min]

d = diâmetro do furo do rolamento [mm]

D = diâmetro externo do rolamento [mm]

Momento de atrito deslizante

O momento de atrito deslizante pode ser calculado usando-se:

$$M_{sl} = G_{sl} \mu_{sl}$$

onde

M_{sl} = momento de atrito deslizante [Nmm]

G_{sl} = variável (→ **tabela 2, página 104**), dependendo de:

- tipo do rolamento
- o diâmetro médio do rolamento d_m [mm] = $0,5 (d + D)$
- a carga radial F_r [N]
- a carga axial F_a [N]

μ_{sl} = coeficiente de atrito deslizante

Efeito da lubrificação no atrito deslizante

O coeficiente de atrito deslizante para condições de filme completo e lubrificação mista pode ser estimado usando-se

$$\mu_{sl} = \Phi_{bl} \mu_{bl} + (1 - \Phi_{bl}) \mu_{EHL}$$

onde

μ_{sl} = coeficiente de atrito deslizante

Φ_{bl} = fator de ponderação para o coeficiente de atrito deslizante

$$= \frac{1}{e^{2,6 \times 10^{-8} (n v)^{1,4} d_m}}$$

(→ **diagrama 3**)

e = base do logaritmo natural $\approx 2,718$

n = velocidade de rotação [r/min]

v = viscosidade operacional real do óleo ou do óleo base da graxa [mm²/s]

d_m = média de diâmetro do rolamento [mm] = $0,5 (d + D)$

μ_{bl} = coeficiente dependendo do aditivo acrescentado ao lubrificante, geralmente $\approx 0,15$

μ_{EHL} = coeficiente de atrito deslizante para condições de filme completo

Valores para μ_{EHL} são:

- 0,02 para rolamentos de rolos cilíndricos
- 0,002 para rolamentos de rolos cônicos

Outros rolamentos

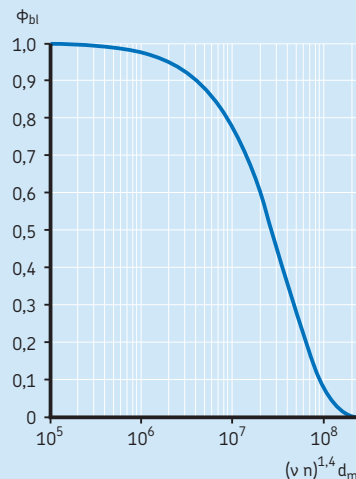
- 0,05 para lubrificação com óleos minerais
- 0,04 para lubrificação com óleos sintéticos
- 0,1 para lubrificação com fluidos de transmissão

O **diagrama 3** mostra a influência das condições de lubrificação no fator de ponderação para o coeficiente de atrito deslizante:

- Para lubrificação de filme completa (correspondendo a grandes valores de κ , **página 241**), o valor do fator de ponderação para o coeficiente de atrito deslizante Φ_{bl} tende a ser zero.
- Para lubrificação mista, que pode ocorrer, quando viscosidade do lubrificante ou a velocidade do rolamento é de baixa, o valor do fator de ponderação para o coeficiente de atrito deslizante Φ_{bl} tende a 1, como um contato de metal com metal ocasional pode ocorrer, o atrito aumenta.

Diagrama 3

Fator de ponderação Φ_{bl} = para o coeficiente de atrito deslizante



Variáveis geométricas e dependentes da carga variáveis para momentos de atrito rolante e deslizante – rolamentos radiais

Tipo de rolamento	Variável de atrito rolante G_{rr}	Variável de atrito deslizante G_{sl}
Rolamentos rígidos de esferas	quando $F_a = 0$ $G_{rr} = R_1 d_m^{-1,96} F_r^{0,54}$	quando $F_a = 0$ $G_{sl} = S_1 d_m^{-0,26} F_r^{5/3}$
	quando $F_a > 0$ $G_{rr} = R_1 d_m^{-1,96} \left(F_r + \frac{R_2}{\sin \alpha_f} F_a \right)^{0,54}$	quando $F_a > 0$ $G_{sl} = S_1 d_m^{-0,145} \left(F_r^5 + \frac{S_2 d_m^{-1,5}}{\sin \alpha_f} F_a^4 \right)^{1/3}$
	$\alpha_f = 24,6 (F_a/C_0)^{0,24} [^\circ]$	
Rolamentos de esferas de contato angular ¹⁾	$G_{rr} = R_1 d_m^{-1,97} [F_r + F_g + R_2 F_a]^{0,54}$ $F_g = R_3 d_m^{-4} n^2$	$G_{sl} = S_1 d_m^{0,26} [(F_r + F_g)^{4/3} + S_2 F_a^{4/3}]$ $F_g = S_3 d_m^{-4} n^2$
Rolamentos de esferas de quatro pontos de contato	$G_{rr} = R_1 d_m^{-1,97} [F_r + F_g + R_2 F_a]^{0,54}$ $F_g = R_3 d_m^{-4} n^2$	$G_{sl} = S_1 d_m^{0,26} [(F_r + F_g)^{4/3} + S_2 F_a^{4/3}]$ $F_g = S_3 d_m^{-4} n^2$
Rolamentos autocompensadores de esferas	$G_{rr} = R_1 d_m^{-2} [F_r + F_g + R_2 F_a]^{0,54}$ $F_g = R_3 d_m^{-3,5} n^2$	$G_{sl} = S_1 d_m^{-0,12} [(F_r + F_g)^{4/3} + S_2 F_a^{4/3}]$ $F_g = S_3 d_m^{-3,5} n^2$
Rolamentos de rolos cilíndricos	$G_{rr} = R_1 d_m^{-2,41} F_r^{0,31}$	$G_{sl} = S_1 d_m^{0,9} F_a + S_2 d_m F_r$
Rolamentos de rolos cônicos ¹⁾	$G_{rr} = R_1 d_m^{-2,38} (F_r + R_2 Y F_a)^{0,31}$	$G_{sl} = S_1 d_m^{0,82} (F_r + S_2 Y F_a)$
Para o fator de carga axial Y para rolamentos de uma carreira, → tabelas de produto		
Rolamentos autocompensadores de rolos	$G_{rr,e} = R_1 d_m^{-1,85} (F_r + R_2 F_a)^{0,54}$	$G_{sl,e} = S_1 d_m^{0,25} (F_r^4 + S_2 F_a^4)^{1/3}$
	$G_{rr,l} = R_3 d_m^{-2,3} (F_r + R_4 F_a)^{0,31}$	$G_{sl,l} = S_3 d_m^{0,94} (F_r^3 + S_4 F_a^3)^{1/3}$
	quando $G_{rr,e} < G_{rr,l}$	quando $G_{sl,e} < G_{sl,l}$
	$G_{rr} = G_{rr,e}$	$G_{sl} = G_{sl,e}$
	caso contrário	caso contrário
	$G_{rr} = G_{rr,l}$	$G_{sl} = G_{sl,l}$
Rolamentos de rolos toroidais CARB	quando $F_r < (R_2^{-1,85} d_m^{0,78} / R_1^{1,85})^{2,35}$ $G_{rr} = R_1 d_m^{-1,97} F_r^{0,54}$	quando $F_r < (S_2 d_m^{1,24} / S_1)^{1,5}$ $G_{sl} = S_1 d_m^{-0,19} F_r^{5/3}$
	caso contrário	caso contrário
	$G_{rr} = R_2 d_m^{-2,37} F_r^{0,31}$	$G_{sl} = S_2 d_m^{1,05} F_r$

As constantes geométricas R e S estão listadas na **tabela 3**, começando na **página 105**.

Ambas as cargas, F_r e F_a são sempre consideradas positivas.

¹⁾ O valor a ser usado para F_a é a carga axial externa.

Tabela 2b

Variáveis dependentes da geometria e da carga para momentos de atrito rolante e deslizante – rolamentos axiais

Tipo de rolamento	Variável de atrito rolante G_{rr}	Variável de atrito deslizante G_{sl}
Rolamentos axiais de esferas	$G_{rr} = R_1 d_m^{1,83} F_a^{0,54}$	$G_{sl} = S_1 d_m^{0,05} F_a^{4/3}$
Rolamentos axiais de rolos cilíndricos	$G_{rr} = R_1 d_m^{2,38} F_a^{0,31}$	$G_{sl} = S_1 d_m^{0,62} F_a$
Rolamentos axiais autocompensadores de rolos	$G_{rr,e} = R_1 d_m^{1,96} (F_r + R_2 F_a)^{0,54}$ $G_{rr,l} = R_3 d_m^{2,39} (F_r + R_4 F_a)^{0,31}$ quando $G_{rr,e} < G_{rr,l}$ $G_{rr} = G_{rr,e}$ caso contrário $G_{rr} = G_{rr,l}$	$G_{sl,e} = S_1 d_m^{-0,35} (F_r^{5/3} + S_2 F_a^{5/3})$ $G_{sl,l} = S_3 d_m^{0,89} (F_r + F_a)$ quando $G_{sl,e} < G_{sl,l}$ $G_{sr} = G_{sl,e}$ caso contrário $G_{sr} = G_{sl,l}$ $G_f = S_4 d_m^{0,76} (F_r + S_5 F_a)$ $G_{sl} = G_{sr} + \frac{G_f}{e^{10^{-6}} (n v)^{1,4} d_m}$

Tabela 3

Constantes geométricas para momentos de atrito rolante e deslizante

Tipo de rolamento	Constantes geométricas para momentos de atrito			momentos de atrito deslizante		
	R_1	R_2	R_3	S_1	S_2	S_3
Rolamentos rígidos de esferas	(→ tabela 3a)			(→ tabela 3a)		
Rolamentos de esferas de contato angular						
– uma carreira	$5,03 \times 10^{-7}$	1,97	$1,90 \times 10^{-12}$	$1,30 \times 10^{-2}$	0,68	$1,91 \times 10^{-12}$
– de duas carreiras	$6,34 \times 10^{-7}$	1,41	$7,83 \times 10^{-13}$	$7,56 \times 10^{-3}$	1,21	$7,83 \times 10^{-13}$
– de quatro pontos de contato	$4,78 \times 10^{-7}$	2,42	$1,40 \times 10^{-12}$	$1,20 \times 10^{-2}$	0,9	$1,40 \times 10^{-12}$
Rolamentos autocompensadores de esferas	(→ tabela 3b)			(→ tabela 3b)		
Rolamentos de rolos cilíndricos	(→ tabela 3c)			(→ tabela 3c)		
Rolamentos de rolos cônicos	(→ tabela 3d)			(→ tabela 3d)		
Rolamentos autocompensadores de rolos	(→ tabela 3e)			(→ tabela 3e)		
Rolamentos de rolos toroidais CARB	(→ tabela 3f)			(→ tabela 3f)		
Rolamentos axiais de esferas	$1,03 \times 10^{-6}$			$1,6 \times 10^{-2}$		
Rolamentos axiais de rolos cilíndricos	$2,25 \times 10^{-6}$			0,154		
Rolamentos axiais autocompensadores de rolos	(→ tabela 3g)			(→ tabela 3g)		

Tabela 3a

Constantes geométricas para momentos de atrito rolante e deslizante de rolamentos rígidos de esferas

Séries de rolamentos	Constantes geométricas para momentos de atrito		momentos de atrito deslizante	
	R ₁	R ₂	S ₁	S ₂
2, 3	$4,4 \times 10^{-7}$	1,7	$2,00 \times 10^{-3}$	100
42, 43	$5,4 \times 10^{-7}$	0,96	$3,00 \times 10^{-3}$	40
60, 630	$4,1 \times 10^{-7}$	1,7	$3,73 \times 10^{-3}$	14,6
62, 622	$3,9 \times 10^{-7}$	1,7	$3,23 \times 10^{-3}$	36,5
63, 623	$3,7 \times 10^{-7}$	1,7	$2,84 \times 10^{-3}$	92,8
64	$3,6 \times 10^{-7}$	1,7	$2,43 \times 10^{-3}$	198
160, 161	$4,3 \times 10^{-7}$	1,7	$4,63 \times 10^{-3}$	4,25
617, 618, 628, 637, 638	$4,7 \times 10^{-7}$	1,7	$6,50 \times 10^{-3}$	0,78
619, 639	$4,3 \times 10^{-7}$	1,7	$4,75 \times 10^{-3}$	3,6

Tabela 3b

Constantes geométricas para momentos de atrito rolante e deslizante de rolamentos autocompensadores de esferas

Séries de rolamentos	Constantes geométricas para momentos de atrito			momentos de atrito deslizante		
	R ₁	R ₂	R ₃	S ₁	S ₂	S ₃
12	$3,25 \times 10^{-7}$	6,51	$2,43 \times 10^{-12}$	$4,36 \times 10^{-3}$	9,33	$2,43 \times 10^{-12}$
13	$3,11 \times 10^{-7}$	5,76	$3,52 \times 10^{-12}$	$5,76 \times 10^{-3}$	8,03	$3,52 \times 10^{-12}$
22	$3,13 \times 10^{-7}$	5,54	$3,12 \times 10^{-12}$	$5,84 \times 10^{-3}$	6,60	$3,12 \times 10^{-12}$
23	$3,11 \times 10^{-7}$	3,87	$5,41 \times 10^{-12}$	0,01	4,35	$5,41 \times 10^{-12}$
112	$3,25 \times 10^{-7}$	6,16	$2,48 \times 10^{-12}$	$4,33 \times 10^{-3}$	8,44	$2,48 \times 10^{-12}$
130	$2,39 \times 10^{-7}$	5,81	$1,10 \times 10^{-12}$	$7,25 \times 10^{-3}$	7,98	$1,10 \times 10^{-12}$
139	$2,44 \times 10^{-7}$	7,96	$5,63 \times 10^{-13}$	$4,51 \times 10^{-3}$	12,11	$5,63 \times 10^{-13}$

Tabela 3c

Constantes geométricas para momentos de atrito rolante e deslizante de rolamentos de rolos cilíndricos

Séries de rolamentos	Constantes geométricas para momentos de atrito		momentos de atrito deslizante	
	R_1		S_1	S_2
Rolamento com gaiola do tipo NU, N, NJ ou NUP				
2, 3	$1,09 \times 10^{-6}$		0,16	0,0015
4	$1,00 \times 10^{-6}$		0,16	0,0015
10	$1,12 \times 10^{-6}$		0,17	0,0015
12, 20	$1,23 \times 10^{-6}$		0,16	0,0015
22	$1,40 \times 10^{-6}$		0,16	0,0015
23	$1,48 \times 10^{-6}$		0,16	0,0015
Rolamentos de alta capacidade com gaiola dos modelos NCF .. ECJB, RN .. ECJB, NJF .. ECJA, RNU .. ECJA ou NUH .. Design ECMH				
22	$1,54 \times 10^{-6}$		0,16	0,0015
23	$1,63 \times 10^{-6}$		0,16	0,0015
Os rolamentos com conjunto completo de rolos das séries NCF e NJG, NNCL e NNCF, NNC e NNF				
Todas as séries	$2,13 \times 10^{-6}$		0,16	0,0015

Tabela 3d

Constantes geométricas para momentos de atrito rolante e deslizante de rolamentos de rolos cônicos

Séries de rolamentos	Constantes geométricas para momentos de atrito		momentos de atrito deslizante	
	R_1	R_2	S_1	S_2
302	$1,76 \times 10^{-6}$	10,9	0,017	2
303	$1,69 \times 10^{-6}$	10,9	0,017	2
313 (X)	$1,84 \times 10^{-6}$	10,9	0,048	2
320 X	$2,38 \times 10^{-6}$	10,9	0,014	2
322	$2,27 \times 10^{-6}$	10,9	0,018	2
322 B	$2,38 \times 10^{-6}$	10,9	0,026	2
323	$2,38 \times 10^{-6}$	10,9	0,019	2
323 B	$2,79 \times 10^{-6}$	10,9	0,030	2
329	$2,31 \times 10^{-6}$	10,9	0,009	2
330	$2,71 \times 10^{-6}$	11,3	0,010	2
331	$2,71 \times 10^{-6}$	10,9	0,015	2
332	$2,71 \times 10^{-6}$	10,9	0,018	2
LL	$1,72 \times 10^{-6}$	10,9	0,0057	2
L	$2,19 \times 10^{-6}$	10,9	0,0093	2
LM	$2,25 \times 10^{-6}$	10,9	0,011	2
M	$2,48 \times 10^{-6}$	10,9	0,015	2
HM	$2,60 \times 10^{-6}$	10,9	0,020	2
H	$2,66 \times 10^{-6}$	10,9	0,025	2
HH	$2,51 \times 10^{-6}$	10,9	0,027	2
Todos os outros	$2,31 \times 10^{-6}$	10,9	0,019	2

Tabela 3e

Constantes geométricas para momentos de atrito rolante e deslizante de rolamentos autocompensadores de rolos

Séries de rolamentos	Constantes geométricas para momentos de atrito				momentos de atrito deslizante			
	R ₁	R ₂	R ₃	R ₄	S ₁	S ₂	S ₃	S ₄
213 E, 222 E	1,6 × 10 ⁻⁶	5,84	2,81 × 10 ⁻⁶	5,8	3,62 × 10 ⁻³	508	8,8 × 10 ⁻³	117
222	2,0 × 10 ⁻⁶	5,54	2,92 × 10 ⁻⁶	5,5	5,10 × 10 ⁻³	414	9,7 × 10 ⁻³	100
223	1,7 × 10 ⁻⁶	4,1	3,13 × 10 ⁻⁶	4,05	6,92 × 10 ⁻³	124	1,7 × 10 ⁻²	41
223 E	1,6 × 10 ⁻⁶	4,1	3,14 × 10 ⁻⁶	4,05	6,23 × 10 ⁻³	124	1,7 × 10 ⁻²	41
230	2,4 × 10 ⁻⁶	6,44	3,76 × 10 ⁻⁶	6,4	4,13 × 10 ⁻³	755	1,1 × 10 ⁻²	160
231	2,4 × 10 ⁻⁶	4,7	4,04 × 10 ⁻⁶	4,72	6,70 × 10 ⁻³	231	1,7 × 10 ⁻²	65
232	2,3 × 10 ⁻⁶	4,1	4,00 × 10 ⁻⁶	4,05	8,66 × 10 ⁻³	126	2,1 × 10 ⁻²	41
238	3,1 × 10 ⁻⁶	12,1	3,82 × 10 ⁻⁶	12	1,74 × 10 ⁻³	9 495	5,9 × 10 ⁻³	1 057
239	2,7 × 10 ⁻⁶	8,53	3,87 × 10 ⁻⁶	8,47	2,77 × 10 ⁻³	2 330	8,5 × 10 ⁻³	371
240	2,9 × 10 ⁻⁶	4,87	4,78 × 10 ⁻⁶	4,84	6,95 × 10 ⁻³	240	2,1 × 10 ⁻²	68
241	2,6 × 10 ⁻⁶	3,8	4,79 × 10 ⁻⁶	3,7	1,00 × 10 ⁻²	86,7	2,9 × 10 ⁻²	31
248	3,8 × 10 ⁻⁶	9,4	5,09 × 10 ⁻⁶	9,3	2,80 × 10 ⁻³	3 415	1,2 × 10 ⁻²	486
249	3,0 × 10 ⁻⁶	6,67	5,09 × 10 ⁻⁶	6,62	3,90 × 10 ⁻³	887	1,7 × 10 ⁻²	180

Tabela 3f

Constantes geométricas para momentos de atrito rolante e deslizante dos rolamentos de rolos toroidais CARB, com gaiola

Séries de rolamentos	Constantes geométricas para momentos de atrito		momentos de atrito deslizante	
	R ₁	R ₂	S ₁	S ₂
C 22	1,17 × 10 ⁻⁶	2,08 × 10 ⁻⁶	1,32 × 10 ⁻³	0,8 × 10 ⁻²
C 23	1,20 × 10 ⁻⁶	2,28 × 10 ⁻⁶	1,24 × 10 ⁻³	0,9 × 10 ⁻²
C 30	1,40 × 10 ⁻⁶	2,59 × 10 ⁻⁶	1,58 × 10 ⁻³	1,0 × 10 ⁻²
C 31	1,37 × 10 ⁻⁶	2,77 × 10 ⁻⁶	1,30 × 10 ⁻³	1,1 × 10 ⁻²
C 32	1,33 × 10 ⁻⁶	2,63 × 10 ⁻⁶	1,31 × 10 ⁻³	1,1 × 10 ⁻²
C 39	1,45 × 10 ⁻⁶	2,55 × 10 ⁻⁶	1,84 × 10 ⁻³	1,0 × 10 ⁻²
C 40	1,53 × 10 ⁻⁶	3,15 × 10 ⁻⁶	1,50 × 10 ⁻³	1,3 × 10 ⁻²
C 41	1,49 × 10 ⁻⁶	3,11 × 10 ⁻⁶	1,32 × 10 ⁻³	1,3 × 10 ⁻²
C 49	1,49 × 10 ⁻⁶	3,24 × 10 ⁻⁶	1,39 × 10 ⁻³	1,5 × 10 ⁻²
C 59	1,77 × 10 ⁻⁶	3,81 × 10 ⁻⁶	1,80 × 10 ⁻³	1,8 × 10 ⁻²
C 60	1,83 × 10 ⁻⁶	5,22 × 10 ⁻⁶	1,17 × 10 ⁻³	2,8 × 10 ⁻²
C 69	1,85 × 10 ⁻⁶	4,53 × 10 ⁻⁶	1,61 × 10 ⁻³	2,3 × 10 ⁻²

Tabela 3g

Constantes geométricas para momentos de atrito rolante e deslizante dos rolamentos axiais autocompensadores de rolos

Séries de rolamentos	Constantes geométricas para momentos de atrito				momentos de atrito deslizante				
	R ₁	R ₂	R ₃	R ₄	S ₁	S ₂	S ₃	S ₄	S ₅
292	1,32 × 10 ⁻⁶	1,57	1,97 × 10 ⁻⁶	3,21	4,53 × 10 ⁻³	0,26	0,02	0,1	0,6
292 E	1,32 × 10 ⁻⁶	1,65	2,09 × 10 ⁻⁶	2,92	5,98 × 10 ⁻³	0,23	0,03	0,17	0,56
293	1,39 × 10 ⁻⁶	1,66	1,96 × 10 ⁻⁶	3,23	5,52 × 10 ⁻³	0,25	0,02	0,1	0,6
293 E	1,16 × 10 ⁻⁶	1,64	2,00 × 10 ⁻⁶	3,04	4,26 × 10 ⁻³	0,23	0,025	0,15	0,58
294 E	1,25 × 10 ⁻⁶	1,67	2,15 × 10 ⁻⁶	2,86	6,42 × 10 ⁻³	0,21	0,04	0,2	0,54

Momento de atrito das vedações

Quando os rolamentos são dotados de vedações de contato, as perdas por atrito das vedações podem exceder aquelas geradas pelo rolamento. O momento de atrito das vedações de rolamentos vedados em ambos os lados pode ser estimado utilizando-se

$$M_{\text{vedação}} = K_{S1} d_s^\beta + K_{S2}$$

onde

$M_{\text{vedação}}$ = momento de atrito das vedações [Nmm]

K_{S1} = constante (→ **tabela 4**), dependendo do:

- o tipo de vedação
- o tipo e o tamanho do rolamento

d_s = diâmetro da superfície de apoio da vedação [mm] (→ **tabela 4**)

β = expoente (→ **tabela 4**), dependendo do:

- o tipo de vedação
- tipo do rolamento

K_{S2} = constante (→ **tabela 4**), dependendo do:

- o tipo de vedação
- o tipo e o tamanho do rolamento

Nos casos em que houver apenas uma vedação, o atrito gerado será de 0,5 $M_{\text{vedação}}$.

Para rolamentos rígidos de esferas com vedações RSL e D > 25 mm, use o valor calculado de $M_{\text{vedação}}$, não importa se há uma ou duas vedações.

Tabela 4

Momento de atrito da vedação: Expoente e constantes

Tipo de vedação Tipo de rolamento	Diâmetro externo do rolamento [mm]		Expoente e constantes			Diâmetro da superfície de apoio da vedação $d_s^{1)}$
	D sobre	incl.	β	K_{S1}	K_{S2}	
Vedações RSL						
Rolamentos rígidos de esferas	–	25	0	0	0	d_2
	25	52	2,25	0,0018	0	d_2
Vedações RZ						
Rolamentos rígidos de esferas	–	175	0	0	0	d_1
Vedações RSH						
Rolamentos rígidos de esferas	–	52	2,25	0,028	2	d_2
Vedações RS1						
Rolamentos rígidos de esferas	–	62	2,25	0,023	2	d_1, d_2
	62	80	2,25	0,018	20	d_1, d_2
	80	100	2,25	0,018	15	d_1, d_2
	100		2,25	0,018	0	d_1, d_2
Rolamentos de esferas de contato angular	30	120	2	0,014	10	d_1
Rolamentos autocompensadores de esferas	30	125	2	0,014	10	d_2
Vedações LS						
Rolamentos de rolos cilíndricos	42	360	2	0,032	50	E
Vedações CS, CS2 e CS5						
Rolamentos autocompensadores de rolos	62	300	2	0,057	50	d_2
Rolamentos de rolos toroidais CARB	42	340	2	0,057	50	d_2

¹⁾ A designação de dimensões listadas nas tabelas de produtos

Perdas por arrasto

Os rolamentos lubrificados por meio do método do banho de óleo são parcialmente ou, em situações especiais, completamente submersos. As perdas por arrasto que ocorrem quando o rolamento está girando em um banho de óleo contribuem para o momento de atrito total e não devem ser negligenciadas. As perdas por arrasto não são influenciadas apenas pela velocidade do rolamento, a viscosidade do óleo e o nível de óleo, mas também pelo tamanho e a geometria do reservatório de óleo. A agitação externa do óleo, que pode ser originada por elementos mecânicos, como engrenagens ou cames, bem próximos do rolamento, deve também ser levada em consideração.

Perdas por arrasto na lubrificação por banho de óleo

O modelo SKF para cálculo das perdas por arrasto na lubrificação por banho de óleo considera a resistência dos corpos rolantes quando em movimento através do óleo e inclui os efeitos da viscosidade do óleo. Ela fornece resultados com precisão suficiente sob as seguintes condições:

- O reservatório de óleo é grande. Efeitos do tamanho e a geometria do reservatório ou agitação externa do óleo são desprezíveis.
- O eixo é horizontal.
- O anel interno gira em uma velocidade constante. A velocidade não é maior que a velocidade permitida.
- A viscosidade do óleo está dentro dos limites:
 - $\leq 500 \text{ mm}^2/\text{s}$ quando o rolamento está submerso até a metade ou menos (nível do óleo $H \leq D/2$)
 - $\leq 250 \text{ mm}^2/\text{s}$ quando mais da metade do rolamento está submerso (nível do óleo $H \leq D/2$)

O nível de óleo H é medido desde o mais baixo contato entre a pista do anel externo e dos elementos rolantes (→ **fig. 2, página 112**). Ele pode ser estimado com precisão suficiente usando-se:

- para rolamentos de rolos cônicos: diâmetro externo D [mm]
- para todos os outros rolamentos radiais: anel externo, diâmetro médio [mm]
= $0,5 (D + D_1)$

O momento de atrito das perdas por arrasto em rolamentos de esferas pode ser estimado com

$$M_{\text{arrasto}} = 0,4 V_M K_{\text{esfera}} d_m^5 n^2 + 1,093 \times 10^{-7} n^2 d_m^3 \left(\frac{n d_m^2 f_t}{v} \right)^{-1,379} R_s$$

O momento de atrito das perdas por arrasto em rolamentos de rolos pode ser estimado com

$$M_{\text{arrasto}} = 4 V_M K_{\text{rolo}} C_w B d_m^4 n^2 + 1,093 \times 10^{-7} n^2 d_m^3 \left(\frac{n d_m^2 f_t}{v} \right)^{-1,379} R_s$$

As constantes relacionadas dos corpos rolantes são:

$$K_{\text{ball}} = \frac{i_{rw} K_z (d + D)}{D - d} 10^{-12}$$

$$K_{\text{roll}} = \frac{K_L K_z (d + D)}{D - d} 10^{-12}$$

As variáveis e funções usadas nas equações para o momento de atrito das perdas por arrasto são:

$$C_w = 2,789 \times 10^{-10} l_D^3 - 2,786 \times 10^{-4} l_D^2 + 0,0195 l_D + 0,6439$$

$$l_D = 5 \frac{K_L B}{d_m}$$

$$f_t = \begin{cases} \sin(0,5 t), & \text{quando } 0 \leq t \leq \pi \\ 1, & \text{quando } \pi < t < 2\pi \end{cases}$$

$$R_s = 0,36 d_m^2 (t - \sin t) f_A$$

$$t = 2 \cos^{-1} \left(\frac{0,6 d_m - H}{0,6 d_m} \right) \quad \text{Quando } H \geq d_m, \text{ use } H = d_m$$

$$f_A = 0,05 \frac{K_z (D + d)}{D - d}$$

onde

M_{drag} = momento de atrito das perdas por arrasto [Nmm]

V_M = fator de perda por arrasto (→ **diagrama 4, página 112**)

B = largura do rolamento [mm]

- para rolamentos de rolos cônicos → largura T
- para rolamentos axiais → altura H

d_m = média de diâmetro do rolamento [mm]
= $0,5 (d + D)$

d = diâmetro do furo do rolamento [mm]

D = diâmetro externo do rolamento [mm]

H = nível de óleo (→ **fig. 2, página 112**) [mm]

i_{rw} = número de carreiras de esferas

K_z = constante geométrica relacionada ao tipo de rolamento (→ **tabela 5, página 112**)

K_L = constante geométrica relacionada ao tipo de rolamento de rolo (→ **tabela 5, página 112**)

n = velocidade de rotação [r/min]

v = viscosidade operacional real do lubrificante [mm²/s]

Atrito

As perdas por arrasto para arranjos de eixo vertical

Para calcular as perdas por arrasto para arranjos de eixo vertical, é possível usar o modelo para rolamentos completamente submersos para obter um valor aproximado. O valor obtido para M_{arrasto} deve ser multiplicado por um fator igual à largura (altura) submersa em relação à largura total do rolamento (altura).

Perdas por arrasto para lubrificação por jato de óleo

Para calcular as perdas por arrasto para o método de lubrificação por jato de óleo, use o modelo de banho de óleo, com o nível de óleo H na metade do diâmetro do elemento rolante mais baixo. O valor obtido para M_{arrasto} deve ser multiplicado por um fator de dois. Certamente, essa aproximação pode variar dependendo da taxa e da direção de óleo. No entanto, caso se saiba o nível de óleo H quando o óleo estiver fluindo e o rolamento estiver parado, esse valor pode ser usado diretamente no cálculo da perda por arrasto para se obter uma estimativa mais precisa.

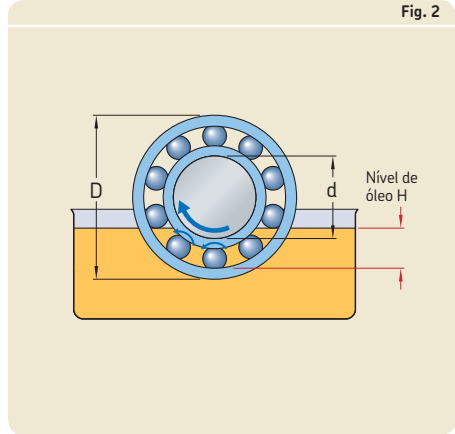


Fig. 2

Diagrama 4

Fator de perda de arrasto V_M

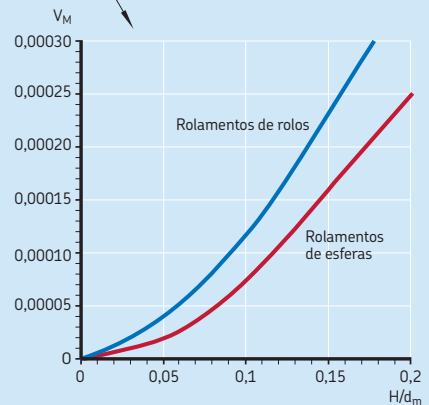
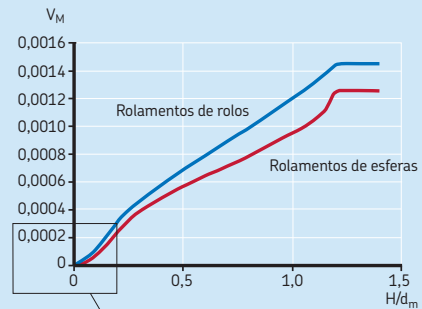


Tabela 5

Constantes geométricas K_Z e K_L

Tipo de rolamento	Constantes geométricas	
	K_Z	K_L
Rolamentos rígidos de esferas – uma e duas carreiras	3,1	–
Rolamentos de esferas de contato angular – uma carreira – de duas carreiras – de quatro pontos de contato	4,4 3,1 3,1	– – –
Rolamentos autocompensadores de esferas	4,8	–
Rolamentos de rolos cilíndricos – com gaiola – número máximo de rolos	5,1 6,2	0,65 0,7
Rolamentos de rolos cônicos	6	0,7
Rolamentos autocompensadores de rolos	5,5	0,8
Rolamentos de rolos toroidais CARB – com gaiola – número máximo de rolos	5,3 6	0,8 0,75
Rolamentos axiais de esferas	3,8	–
Rolamentos axiais de rolos cilíndricos	4,4	0,43
Rolamentos axiais autocompensadores de rolos	5,6	0,58 ¹⁾

¹⁾ Somente para rolamentos de montagem única

Efeitos adicionais no momento de atrito

Efeitos da folga e do desalinhamento no atrito

As alterações na folga e/ou no desalinhamento em rolamentos influenciam o momento de atrito. O modelo acima considera uma folga operacional interna normal e um rolamento alinhado. No entanto, temperaturas operacionais do rolamento elevadas ou altas velocidades podem reduzir a folga interna do rolamento, o que pode aumentar o atrito. O desalinhamento, geralmente, aumenta o atrito. No entanto, para rolamentos autocompensadores de esferas, rolamentos autocompensadores de rolos, rolamentos de rolos toroidais CARB e rolamentos axiais autocompensadores de rolos, o aumento correspondente do atrito é desprezível.

Para aplicações sensíveis a alterações na folga ou ao desalinhamento, entre em contato com o serviço de engenharia de aplicação SKF.

Efeito do preenchimento com graxa no atrito

Quando um rolamento acabou de ser lubrificado ou relubrificado com a quantidade recomendada de graxa, o rolamento pode apresentar valores de atrito consideravelmente mais altos do que o calculado originalmente. Isso pode ser observado como um aumento na temperatura operacional. O tempo necessário para a diminuição do atrito depende da velocidade da aplicação e do tempo até que a graxa fique distribuída no espaço livre do rolamento.

Esse efeito pode ser estimado pela multiplicação do momento de atrito por um fator de 2 a 4, em que 2 se aplica para rolamentos de séries leves (séries estreitas) e 4 para séries pesadas.

No entanto, após o período de funcionamento inicial, os valores do momento de atrito no rolamento são semelhantes aos valores de rolamentos lubrificados com óleo, ou ainda mais baixos. Rolamentos preenchidos com uma quantidade excessiva de graxa poderão apresentar valores de atrito mais altos. Para obter informações adicionais, consulte *Relubrificação* (→ página 252), entre em contato com o serviço de engenharia de aplicação SKF.

Informações adicionais sobre os tipos de rolamentos e classes de desempenho

Rolamentos híbridos

Os valores maiores para o módulo de elasticidade de corpos rolantes feitos de nitreto de silício diminuem a área de contato nas pistas para reduzir significativamente o atrito rolante e deslizante. Além disso, a menor densidade da cerâmica dos corpos rolantes comparada com o aço reduz as forças centrífugas, o que também pode reduzir o atrito em altas velocidades.

Os rolamentos de esferas padrão

Utilizando-se as equações acima, o momento de atrito para os rolamentos de esferas de contato angular pode ser calculado, multiplicando-se os constantes geométrico R_3 e S_3 dos rolamentos com corpos rolantes de aço por um fator de 0,41, que é 0,41 R_3 e 0,41 S_3 , respectivamente.

Os rolamentos rígidos de esferas híbridos, em aplicações de alta velocidade, são normalmente pré-carregados axialmente. Sob essas condições, os rolamentos rígidos de esferas híbridos se comportam como rolamentos de esferas de contato angular com um momento de atrito reduzido semelhante. A SKF recomenda que se entre em contato com o serviço de engenharia de aplicação da SKF para o cálculo do momento de atrito para os rolamentos rígidos de esferas híbridos.

Rolamentos híbridos de superprecisão

Para obter informações sobre o momento de atrito para os rolamentos de superprecisão da SKF, entre em contato com o serviço de engenharia de aplicação da SKF.

Rolamentos SKF Energy Efficient

Para obter valores para o momento de atrito para os rolamentos SKF Energy Efficient (E2), a SKF recomenda o uso de ferramentas disponíveis on-line em skf.com/bearingcalculator.

Rolamentos Y (rolamentos de inserção)

Para obter valores para o momento de atrito para os rolamentos Y, a SKF recomenda o uso de ferramentas disponíveis on-line em skf.com/bearingcalculator.

Rolamentos de rolos de agulhas

Para obter valores para o momento de atrito para os rolamentos de rolos de agulhas, a SKF

Atrito

recomenda o uso de ferramentas disponíveis on-line em skf.com/bearingcalculator.

Torque de partida

O torque de partida de um rolamento de esferas é definido como o momento de atrito que deve ser superado pelo rolamento para começar a girar. Portanto, somente o momento de atrito deslizante e o momento de atrito de vedações, se aplicadas, devem ser levados em consideração. A uma temperatura ambiente de 20 a 30 °C, o torque de partida pode ser calculado com

$$M_{\text{partida}} = M_{\text{sl}} + M_{\text{vedação}}$$

onde

$M_{\text{início}}$ = momento de atrito inicial [Nmm]

M_{sl} = momento de atrito deslizante [Nmm]

$M_{\text{vedação}}$ = momento de atrito das vedações [Nmm]

Entretanto, o torque de partida pode ser consideravelmente mais alto para rolamentos de rolos com um grande ângulo de contato. Ele pode ser até quatro vezes maior para rolamentos de rolos cônicos nas séries 313, 322 B, 323 B e T7FC e até oito vezes maior para rolamentos axiais autocompensadores de rolos.

Perda de potência e temperatura do rolamento

A perda de potência no rolamento como resultado do atrito no rolamento pode ser estimada, usando-se

$$N_R = 1,05 \times 10^{-4} M n$$

onde

N_R = perda de potência [W]

M = momento de atrito total do rolamento [Nmm]

n = velocidade de rotação [r/min]

O fator de resfriamento W_s é definido como o calor sendo removido do rolamento por grau de diferença de temperatura entre o rolamento e o ambiente. Se o valor de W_s for conhecido, uma estimativa básica do aumento de temperatura no rolamento pode ser obtida, usando-se

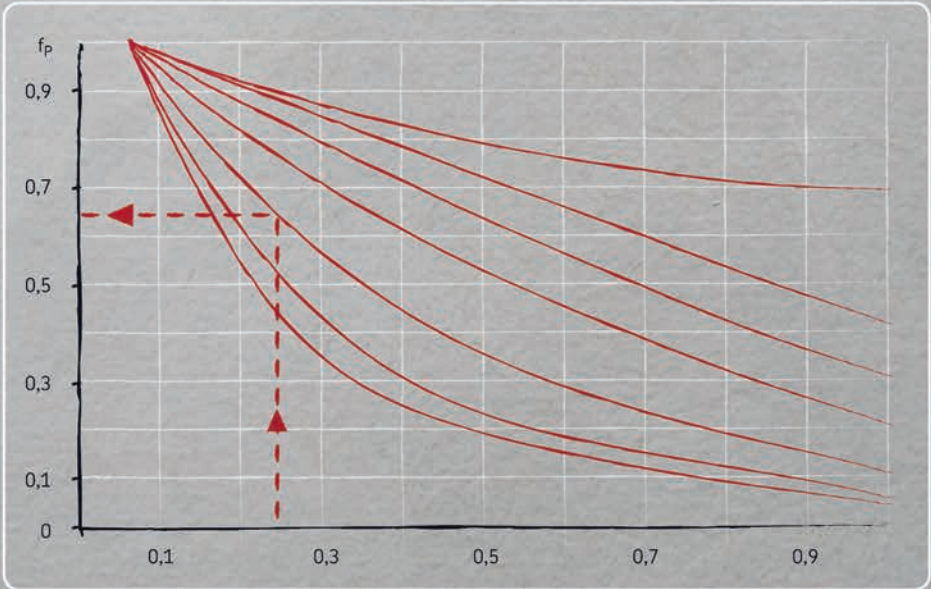
$$\Delta T = N_R / W_s$$

onde

ΔT = aumento de temperatura [°C]

N_R = perda de potência [W]

W_s = fator de refrigeração [W/°C]



Velocidades

Noções básicas sobre velocidades de rolamentos	118
Velocidade de referência	118
Influência da carga e da viscosidade do óleo na velocidade permitida	120
Lubrificação a óleo	120
Lubrificação a graxa	120
Velocidades acima da velocidade de referência	125
Velocidade-limite	126
Casos especiais	127
De baixa velocidade	127
Movimentos oscilatórios	127
Geração de vibração em velocidades altas	128
Excitação devido ao número variável de corpos rolantes carregados	128
Precisão dos componentes associados ...	128
Influência do rolamento no comportamento de vibração da aplicação	128



Noções básicas sobre velocidades de rolamentos

Há um limite para a velocidade na qual os rolamentos podem ser operados. Geralmente, o limite de temperatura do lubrificante ou do material dos componentes do define o limite de velocidade.

A velocidade na qual o rolamento atinge o limite de temperatura operacional depende do calor gerado no rolamento, de algum calor aplicado externamente e da quantidade de calor que pode ser transferida para longe do rolamento.

A quantidade de calor gerado no rolamento depende do tipo e tamanho do rolamento, projeto interno, carga, lubrificação e alinhamento. Entre outros fatores estão o projeto da gaiola, a precisão e a folga interna.

Nas tabelas de produtos, geralmente duas velocidades são listadas: a velocidade de referência (térmica) e a velocidade-limite (mecânica).

Em geral, a velocidade-limite é maior que a velocidade de referência para um rolamento. Para algumas série de rolamentos, no entanto, devido às características favoráveis de atrito em comparação com a capacidade mecânica do rolamento para suportar altas velocidades, a velocidade de referência pode ser maior do que a velocidade-limite. Em todos os casos, no entanto, a velocidade-limite do rolamento deve ser sempre observada, mesmo sob as condições operacionais mais favoráveis.

Velocidade de referência

O objetivo principal da velocidade de referência (térmica) é fornecer uma avaliação rápida das capacidades de velocidade de um rolamento com base nos valores de referência padronizados para a densidade de fluxo de calor conforme estabelecido na norma ISO 15312 (→ **diagrama 1**).

Essa norma ISO oferece condições operacionais de referência e valores padrão para o fluxo de calor sob essas condições de referência. As densidades padrão de fluxo de calor de referência exibidas no **diagrama 1** estão dentro dos valores encontrados em aplicações de rolamento, mostrados como a área sombreada.

Para avaliar o aumento real de temperatura e o fluxo de calor em uma determinada aplicação, seria necessária uma análise detalhada das

condições de refrigeração ao redor do rolamento. Isso está fora do escopo da atual norma ISO de classificação de velocidade. Para obter cálculos detalhados de aumento da temperatura, entre em contato com o serviço de engenharia de aplicação SKF.

Os valores das velocidades de referência são baseados na ISO 15312. A norma ISO, estabelecida para lubrificação com óleo, também é válida para lubrificação a graxa. A rotação do anel externo não é coberta pela norma ISO. Portanto, pode ser necessário reduzir as classificações de velocidade de referência em aplicações nas quais o anel externo gire. Para obter informações adicionais, entre em contato com o serviço de engenharia de aplicação SKF.

Para rolamentos com vedações de contato, a capacidade de velocidade do rolamento não é determinada pelo calor de atrito gerado nos contatos do corpo rolante/pista. Portanto, esses rolamentos não estão incluídos na norma ISO de velocidade de referência e apenas as velocidades limite estão indicadas nas tabelas de produtos.

A velocidade de referência ISO baseia-se em rolamentos abertos, sob as seguintes condições operacionais:

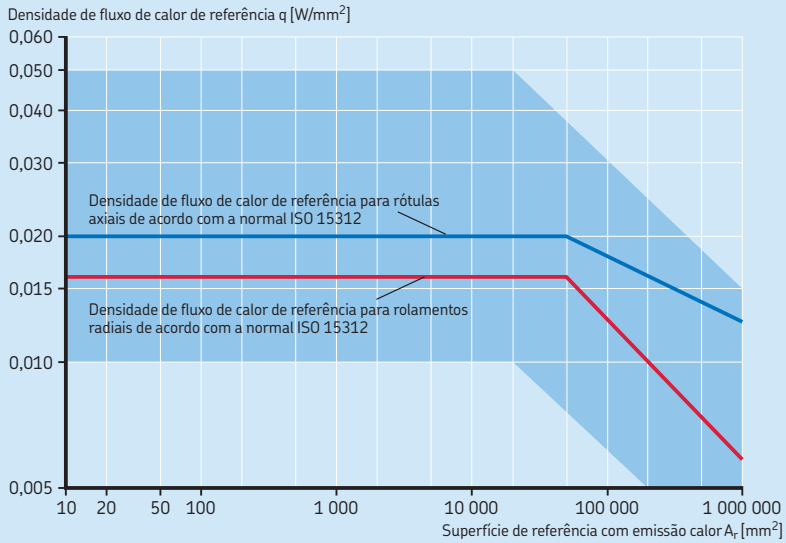
- cargas leves:
 - carga radial $P = 0,05 C_0$ para rolamentos radiais
 - carga axial $P = 0,02 C_0$ para rolamentos axiais
- aumento nominal da temperatura de 50 °C acima de uma temperatura ambiente de referência de 20 °C
- boas condições de lubrificação e limpeza
- folga normal interna (→ *Folga interna do rolamento*, **página 149**)

Os valores da SKF para a velocidade de referência estão em conformidade com essas condições, exceto pela condição de folga. Os valores da SKF são válidos para suficiente folga operacional (→ *Folga interna do rolamento*, **página 149**), que em alguns casos pode exigir rolamentos com folga inicial maior que normal.

Os rolamentos lubrificados com graxa podem passar por um pico de temperatura durante a partida e exigem um período de funcionamento inicial antes de atingir a temperatura operacional normal.

Diagrama 1

Densidade de fluxo de calor



D

Influência da carga e da viscosidade do óleo na velocidade permitida

Quando forem aplicados valores de carga ou viscosidade maiores do que os valores de referência, a resistência ao atrito aumentará e a velocidade de referência deverá ser ajustada. Inversamente, valores de carga ou viscosidade menores podem garantir velocidades mais altas.

A influência da carga e da viscosidade cinemática na velocidade de referência pode ser estimada pelos diagramas:

- para rolamentos radiais de esferas (→ **diagrama 2**)
- para rolamentos radiais de rolos (→ **diagrama 3, página 122**)
- para rolamentos axiais de esferas (→ **diagrama 4, página 123**)
- para rolamentos axiais de rolos (→ **diagrama 5, página 124**)

Lubrificação a óleo

Os valores dos fatores de ajuste para lubrificação com óleo podem ser obtidos nos **diagramas 2 a 5** como uma função de P/C_0 e o diâmetro médio de rolamento d_m :

- f_p : para a influência da carga dinâmica equivalente do rolamento P
- f_v para a influência da viscosidade

onde

P = carga dinâmica equivalente do rolamento [kN]

C_0 = classificação de carga estática básica [kN] (→ **tabelas de produtos**)

d_m = média de diâmetro do rolamento [mm]
 $= 0,5 (d + D)$

Os valores de viscosidade nos diagramas são expressos com designações ISO, por exemplo, ISO VG 32, onde 32 é a viscosidade do óleo a 40 °C.

A velocidade de referência ajustada para lubrificação com óleo pode ser estimada usando-se

$$n_{ar} = n_r f_p f_v$$

onde:

n_{ar} = velocidade de referência ajustada [r/min]

n_r = velocidade de referência nominal [r/min] (→ **tabelas de produtos**)

f_p = fator de ajuste para carga do rolamento P

f_v = fator de ajuste para viscosidade do óleo

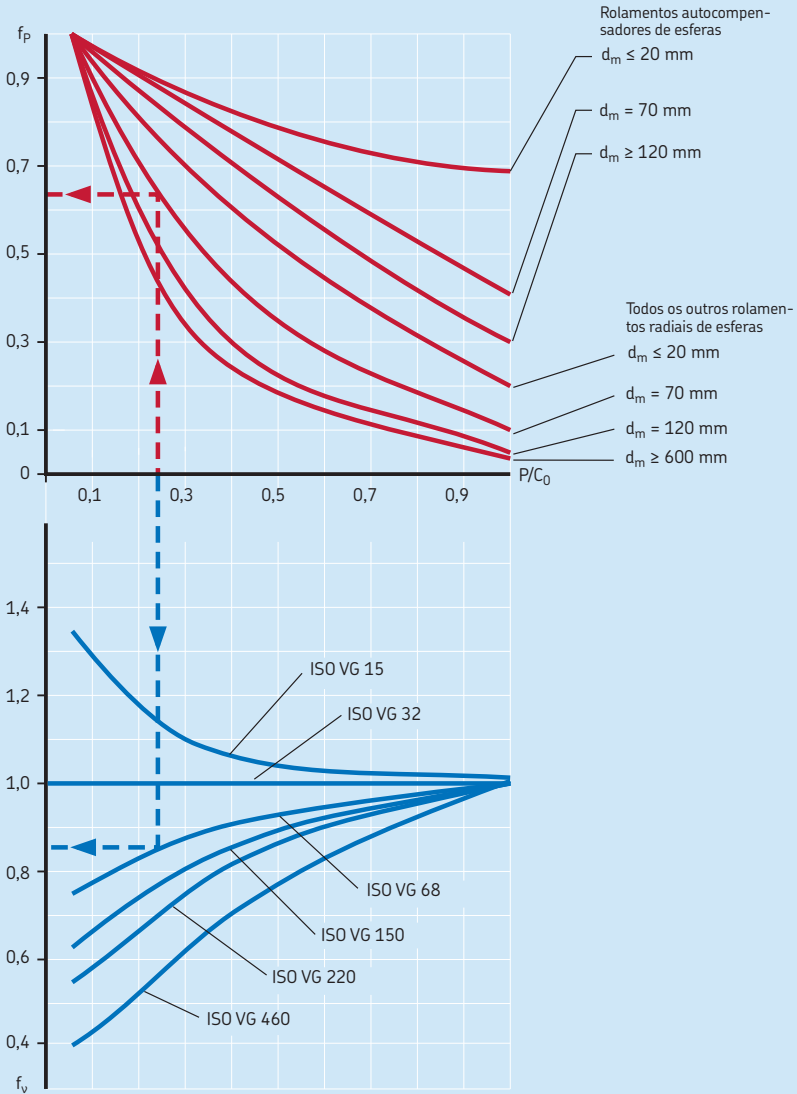
Lubrificação a graxa

Os valores para o fator de ajuste da carga do rolamento (f_p) fornecidos nos **diagramas 2 a 5** também são válidos para lubrificação a graxa. Quando forem usadas graxas com viscosidade do óleo base entre 100 e 200 mm²/s a 40 °C, o valor do fator de ajuste para viscosidade $f_v = 1$. Para outras viscosidades do óleo base, o valor para f_v deve ser comparado com o valor do óleo ISO VG 150. A velocidade de referência ajustada para lubrificação a graxa pode ser estimada usando-se

$$n_{ar} = n_r f_p \frac{f_v \text{ viscosidade real do óleo base}}{f_v \text{ ISO VG150}}$$

Diagrama 2

Fatores de ajuste f_p e f_v para rolamentos radiais de esferas



Fatores de ajuste f_p e f_v para rolamentos radiais de rolos

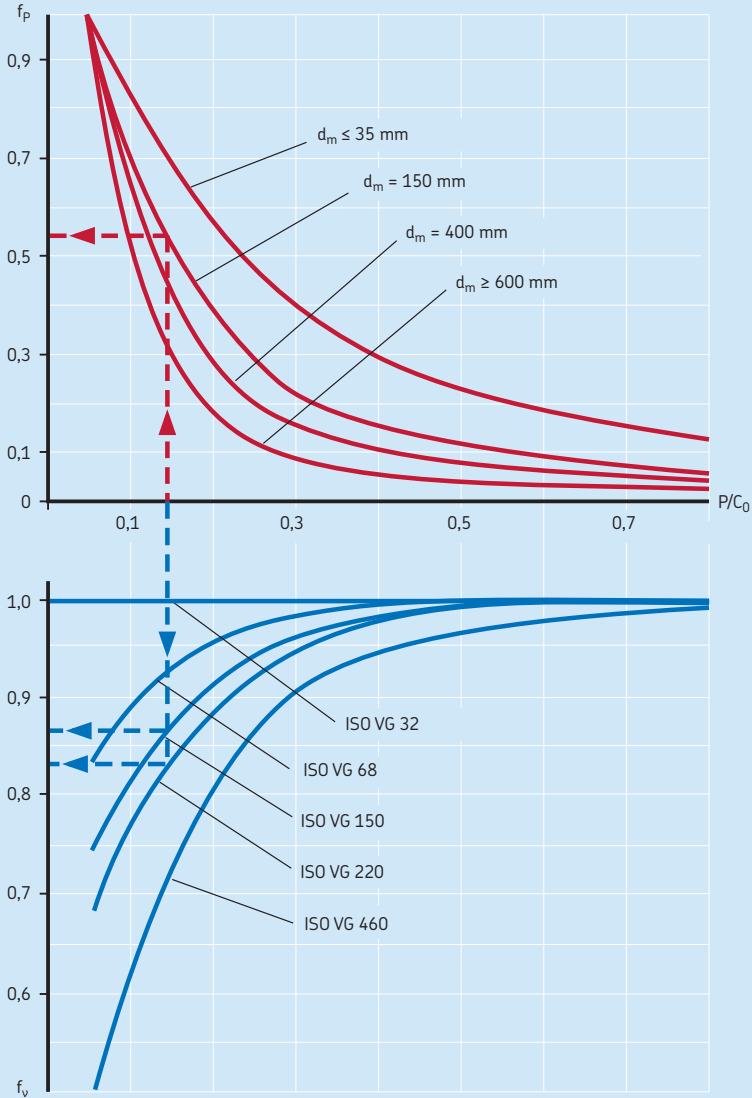
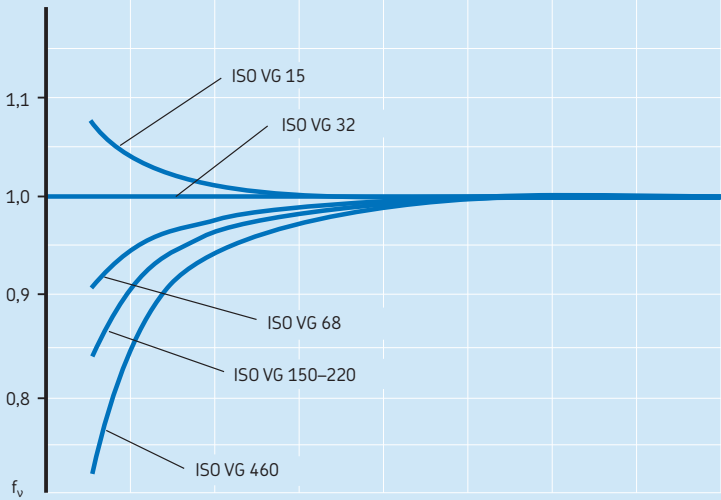
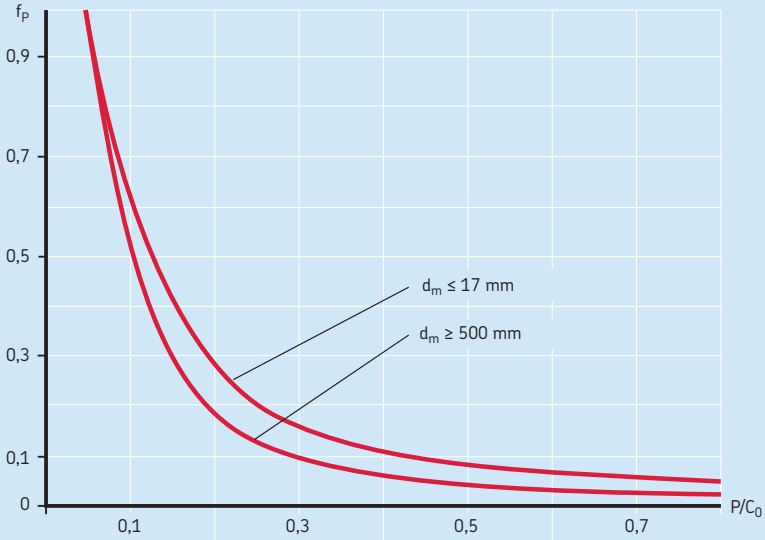
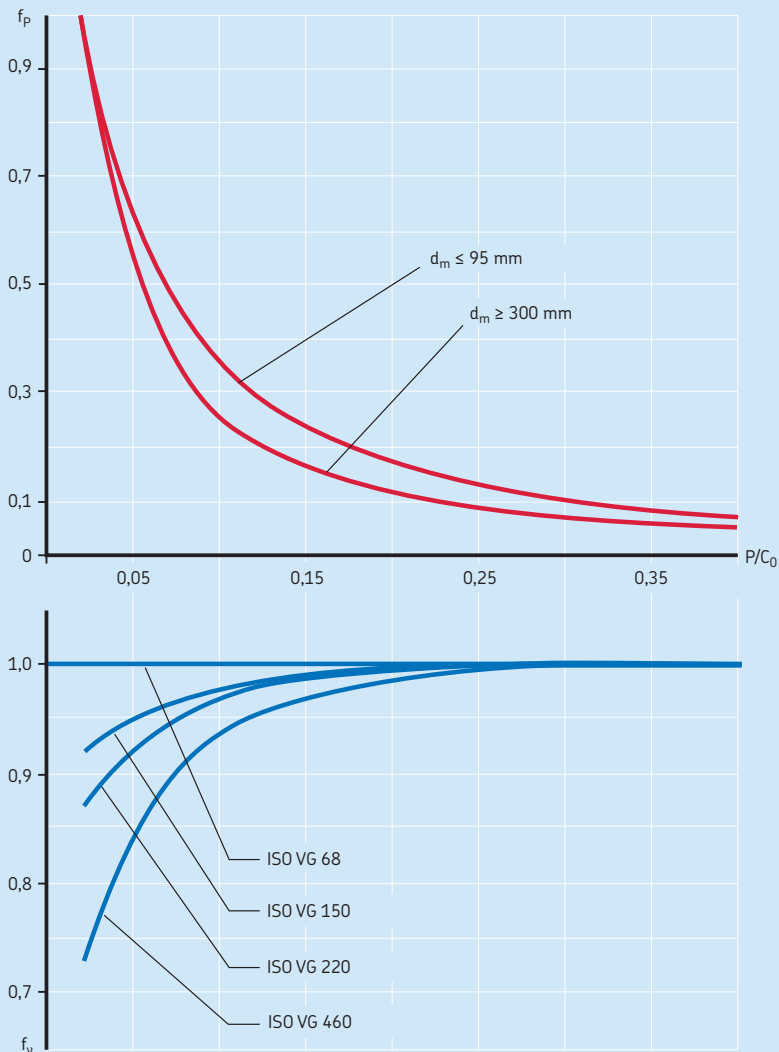


Diagrama 4

Fatores de ajuste f_p e f_v para rolamentos axiais de esferas



Fatores de ajuste f_p e f_v para rolamentos axiais de rolos



Exemplo 1

Um rolamento rígido de esferas SKF Explorer 6210 é lubrificado através de um banho de óleo. A viscosidade do óleo é $68 \text{ mm}^2/\text{s}$ a 40°C , carga $P = 0,24 C_0$. Qual é a velocidade de referência ajustada?

Para o rolamento 6210: $d_m = 0,5 (50 + 90) = 70 \text{ mm}$ e $n_r = 15\,000 \text{ r/min}$. No **diagrama 2, página 121**, com $d_m = 70 \text{ mm}$ e $P/C_0 = 0,24$, $f_p = 0,63$ e com $P/C_0 = 0,24$ e ISO VG 68, $f_v = 0,85$.

$$n_{ar} = 15\,000 \times 0,63 \times 0,85 = 8\,030 \text{ r/min}$$

Observe que a velocidade-limite para esse rolamento é $10\,000 \text{ r/min}$, que é maior que sua velocidade de referência ajustada. Em casos como esse, a menor das duas velocidades nominais é a mais importante para a vida útil do rolamento. Em geral, as velocidades até a velocidade de referência ajustada oferecem condições favoráveis para uma maior vida útil do rolamento. Velocidades maiores até a velocidade limite do rolamento podem, a princípio, serem usadas após avaliação mais aprofundada das condições específicas de temperatura ao redor do arranjo de rolamentos.

Exemplo 2

Um rolamento autocompensador de rolos SKF Explorer 22222 E lubrificado com graxa é submetido a uma carga $P = 0,15 C_0$. A graxa tem uma viscosidade do óleo base de $220 \text{ mm}^2/\text{s}$ a 40°C . Qual é a velocidade de referência ajustada?

Para o rolamento 22222 E: $d_m = 0,5 (110 + 200) = 155 \text{ mm}$ e $n_r = 3\,000 \text{ r/min}$. No **diagrama 3, página 122**, com $d_m = 155 \text{ mm}$ e $P/C_0 = 0,15$, $f_p = 0,53$ e com $P/C_0 = 0,15$ e ISO VG 220, $f_{v, \text{real}} = 0,83$; com $P/C_0 = 0,15$ e ISO VG 150, $f_{v, \text{ISO VG150}} = 0,87$.

$$n_{ar} = 3\,000 \times 0,53 \times 0,83/0,87 = 1\,520 \text{ r/min}$$

Até essa velocidade, as condições térmicas do rolamento são geralmente consideradas normais. Velocidades mais altas, até a velocidade-limite de $4\,000 \text{ r/min}$, também podem ser consideradas em determinadas circunstâncias. Isso requer uma avaliação do aumento de temperatura da aplicação, com base nas condições reais de atrito e refrigeração na aplicação. Em casos como esse, o lubrificante, a dissipação de calor, a folga interna do rolamento e a precisão dos assentos do rolamento devem ser verificados e

adaptados para suportar velocidades mais altas. Para esses tipos de avaliações, entre em contato com o serviço de engenharia de aplicação SKF.

Velocidades acima da velocidade de referência

Conforme mencionado no exemplo anterior, é possível operar rolamentos em velocidades acima da velocidade de referência, desde que o aumento na temperatura operacional possa ser controlado e não ter um impacto negativo sobre o rolamento ou aplicação.

Antes de operar um rolamento acima de sua velocidade de referência, certifique-se de que todos os componentes do rolamento, inclusive as gaiolas e vedações, possam suportar as temperaturas mais altas. Além disso, certifique-se de que a folga ou os valores de pré-carga e o lubrificante possam suportar temperaturas mais elevadas.

A temperatura operacional pode ser mantida sob controle se o atrito dentro do rolamento puder ser reduzido ou se o calor puder ser removido do arranjo de rolamentos.

O atrito pode ser reduzido até certo grau com um sistema de lubrificação otimizada que aplica pequenas quantidades de graxa ou óleo dosadas com precisão no rolamento.

O calor pode ser removido do arranjo de rolamentos de diversas maneiras. Entre as soluções comuns para resfriar o óleo em aplicações lubrificadas com óleo estão ventiladores, resfriadores auxiliares e sistemas de óleo circulante (→ *Métodos de lubrificação a óleo, página 262*).

Para rolamentos que suportam o deslocamento axial entre um anel do rolamento e seu assento, é importante verificar se o rolamento pode se mover axialmente sob condições operacionais reais. Em alguns casos, pode ser necessário aumentar outros fatores de limitação de velocidade, como precisão de giro do rolamento, projeto de gaiola e materiais do rolamento. Qualquer aumento na temperatura do rolamento reduz a viscosidade e a eficácia do lubrificante, dificultando para o lubrificante manter um filme hidrodinâmico eficaz.

Na maioria dos casos, isso aumenta ainda mais o atrito e calor do atrito. Quando a temperatura aumentar até o ponto em que o anel interno se tornar significativamente mais quente que o anel externo, a folga operacional no rolamento pode ser reduzida para o ponto em que o



rolamento é engripado. Qualquer aumento na velocidade acima da velocidade de referência geralmente significa que a diferença de temperatura entre os anéis interno e externo está acima do normal. Portanto, um rolamento com uma folga interna maior do que inicialmente selecionado pode ser necessário (→ *Folga interna do rolamento*, **página 149**). Também pode ser necessário observar mais atentamente a distribuição da temperatura no rolamento, assim como os limites de temperatura da gaiola e lubrificante já que temperaturas constantes superiores a 70 °C podem reduzir sua vida útil (→ *Gaiolas de polímero*, **página 153** e *Graxas de lubrificação*, **página 244**).

Para avaliações específicas de aplicações funcionando acima da velocidade de referência (térmica), entre em contato com o serviço de engenharia de aplicação SKF. Como regra geral, a velocidade-limite do rolamento deve ser observada, mesmo sob as mais favoráveis condições de atrito e refrigeração.

Velocidade-limite

A velocidade-limite (mecânica) é determinada por critérios que incluem a estabilidade da forma e a resistência da gaiola, a lubrificação das superfícies de orientação da gaiola, as forças centrífugas e giratórias que atuam sobre os corpos rolantes, precisão da caixa de mancal e outros fatores de limitação de velocidade, como vedações e o lubrificante para rolamentos vedados.

A experiência mostra que mesmo sob as condições mais favoráveis de carga e atrito, existem velocidades máximas que não devem ser excedidas por razões técnicas ou devido aos custos muito altos envolvidos em manter as condições de funcionamento estáveis por qualquer período de tempo.

As velocidades-limite listadas nas tabelas de produtos são válidas para o modelo básico de rolamento. Em casos onde a velocidade-limite é maior que a velocidade de referência, temperaturas significativamente maiores do que o valor de referência podem ser esperadas. Sob essas condições, medidas adequadas podem ser necessárias (→ *Velocidades acima da velocidade de referência*, **página 125**). Se essas medidas não forem adequadas, a folga interna do rolamento e a precisão dos assentos de eixo e do mancal devem ser verificadas e adaptadas para

as condições operacionais mais exigentes (→ *Tolerâncias de desvio radial total*, **página 200**).

A compatibilidade dos materiais no sistema do rolamento também precisa ser considerada em relação à temperatura do rolamento e vida útil exigida (→ *Materiais para rolamentos*, **página 150** e *Graxas de lubrificação*, **página 244**). Quando a temperatura operacional constante é maior que a máxima recomendada pela classe de estabilização do material do rolamento, ou seja, 120 °C para a classe SN (→ *Influência da temperatura operacional*, **página 82**), um rolamento com uma classe de estabilização mais alta pode ser necessário para manter a tensão de montagem e a folga interna do rolamento.

Para lubrificação a graxa, outros fatores, como lubrificação das superfícies de orientação da gaiola e consistência da graxa na temperatura operacional devem ser levados em consideração (→ *Lubrificação a graxa*, **página 242**).

Alguns rolamentos de esferas abertos possuem baixíssimo atrito e as velocidades de referência listadas podem ser maior que as velocidades-limites. Portanto, a velocidade de referência ajustada precisa ser calculada e comparada com a velocidade-limite. Deve ser utilizado o menor dos dois valores.

Para funcionar satisfatoriamente, especialmente em altas velocidades, os rolamentos devem ser submetidos a uma determinada carga mínima. Para obter informações detalhadas sobre a carga mínima necessária, consulte *Cargas* no capítulo do produto relevante.

Em alguns casos especiais, como, por exemplo, para alguns rolamentos de rolos cilíndricos, a escolha de uma gaiola alternativa pode possibilitar a operação de rolamentos em velocidades superiores à velocidade-limite para o padrão de execução listado nas tabelas (→ *Velocidade permitida*, **tabela 9, página 600**).

Em geral, se a velocidade-limite não for capaz de atender aos requisitos da aplicação, podem ser necessárias modificações no rolamento, no sistema de lubrificação ou na aplicação. As modificações podem incluir melhoria na precisão de giro do rolamento, troca de materiais da gaiola, troca de lubrificante ou método de lubrificação ou melhoria na dissipação de calor.

Nesse caso, a SKF recomenda entrar em contato com o serviço de engenharia de aplicação SKF para obter assistência.

Casos especiais

Em determinadas aplicações, os limites de velocidade são menos importantes que outras considerações.

De baixa velocidade

Em velocidades muito baixas, é muito difícil ocorrer a formação de um filme lubrificante elasto-hidrodinâmico nas áreas de contato entre os corpos rolantes e as pistas. Nessas aplicações, devem ser considerados lubrificantes que contenham aditivos EP (→ *Lubrificação a graxa*, página 242). Como alternativa, considere o uso de Solid Oil (→ página 1185).

Movimentos oscilatórios

Com este tipo de movimento, a direção de rotação muda antes de o rolamento completar uma única revolução. Como a velocidade de rotação é zero no ponto onde a direção de rotação é invertida, é impossível manter um filme lubrificante hidrodinâmico completo. Consequentemente, a SKF recomenda utilizar um lubrificante que contenha um aditivo EP eficaz para manter um filme lubrificante máximo capaz de suportar as cargas aplicadas. Os rolamentos híbridos (→ página 1219) funcionam bem sob condições de lubrificação insuficientes, e, portanto, conseguem fornecer resultados favoráveis em aplicações onde há acelerações e desacelerações rápidas e inversões de carga (alterações de sentido).

Em geral, não é possível fornecer um limite ou uma classificação para a velocidade dos movimentos oscilatórios, pois o limite superior não é determinado por um balanço de calor, mas pelas forças de inércia atuantes. Com cada inversão, há o risco de que a inércia faça os corpos rolantes deslizarem por uma pequena distância, marcando as pistas. Os efeitos das acelerações e desacelerações dependem da massa da gaiola e dos corpos rolantes, do tipo e da quantidade de lubrificante, da folga operacional e das cargas do rolamento.

D

Geração de vibração em velocidades altas

Quando os rolamentos operam em altas velocidades, são geradas altas frequências de sobre-rolagem no rolamento e pode-se esperar um som agudo da aplicação. O que é percebido como “ruído do rolamento” é o efeito audível da vibração gerada pelo rolamento e transmitida através da estrutura ao redor. A estrutura ao redor também contribui para a atenuação ou amplificação das características de ruído da aplicação. Ao abordar os problemas de ruído em aplicações de rolamento de alta velocidade, é importante considerar os seguintes aspectos.

Excitação devido ao número variável de corpos rolantes carregados

Quando uma carga radial é aplicada em um rolamento, o número de corpos rolantes que suportam a carga varia ligeiramente durante o funcionamento, isso significa alternar entre 2-3-2-3. Isso gera um deslocamento na direção da carga. A vibração resultante não pode ser evitada, mas pode ser reduzida pela aplicação de uma pré-carga axial para carregar todos os corpos rolantes. Isso, porém, não é possível para rolamentos de rolos cilíndricos, rolamentos de rolos de agulhas e rolamentos de rolos toroidais CARB, e não é recomendado para os rolamentos de duas carreiras.

Precisão dos componentes associados

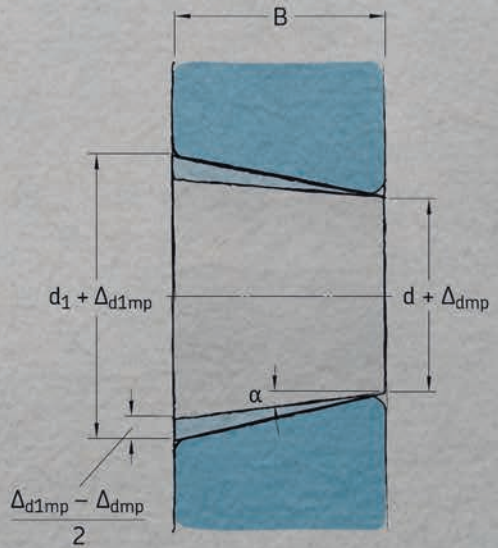
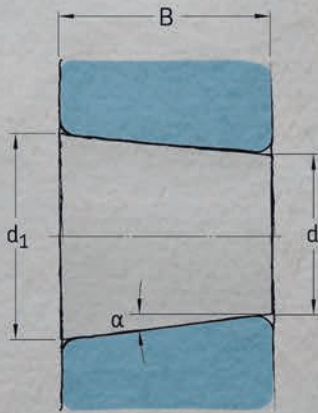
Em casos onde há um ajuste apertado entre o anel do rolamento e o mancal ou o eixo, o anel do rolamento pode adquirir a forma do componente adjacente. Quando desvios de forma estão presentes, estes podem causar vibrações durante o funcionamento. Por isso, é importante usinar o eixo e os assentos do mancal, de acordo com as tolerâncias necessárias (→ *Tolerâncias de desvio radial total*, página 200).

A presença de danos à pista local ou endentações causadas por contaminantes sólidos também reduz a precisão da microgeometria da pista e aumenta as vibrações no rolamento. O alto grau de limpeza do lubrificante e a proteção contra contaminantes sólidos podem ajudar a reduzir os problemas de ruído do rolamento em uma aplicação.

Influência do rolamento no comportamento de vibração da aplicação

Em várias aplicações, a rigidez do rolamento é da mesma ordem que a rigidez da estrutura que o envolve. Isso cria a possibilidade de reduzir as vibrações em uma aplicação substituindo o rolamento ou ajustando a pré-carga ou folga no arranjo de rolamentos. Existem três maneiras de se reduzir a vibração:

- Remover a vibração de excitação crítica da aplicação.
- Amortecer a vibração de excitação crítica entre o componente excitante e os componentes ressonantes.
- Alterar a rigidez da estrutura para alterar a frequência crítica.



Detalhes específicos de rolamentos

Dimensões	132
Dimensões de chanfro	132
Tolerâncias	132
Símbolos de tolerância	132
Identificação da série de diâmetros	132
Tabelas de tolerâncias	133
Limites de dimensões de chanfros	133
Folga interna do rolamento	149
Materiais para rolamentos	150
Materiais para anéis de rolamento e corpos rolantes	151
Aços temperados	151
Aços temperados por indução	151
Aços cimentados	151
Aços inoxidáveis	151
Aços de rolamento para altas temperaturas	151
Cerâmica	152
Materiais da gaiola	152
Gaiolas de metal estampado	152
Gaiolas em metal usinado	153
Gaiolas de polímero	153
Gaiolas feitas de outros materiais	155
Materiais das vedações	155
Borracha de acrilonitrila-butadieno	155
Borracha de acrilonitrila-butadieno hidrogenado	156
Borracha fluorada	156
Poliuretano	157
Lubrificantes	157
Revestimentos	157



Dimensões

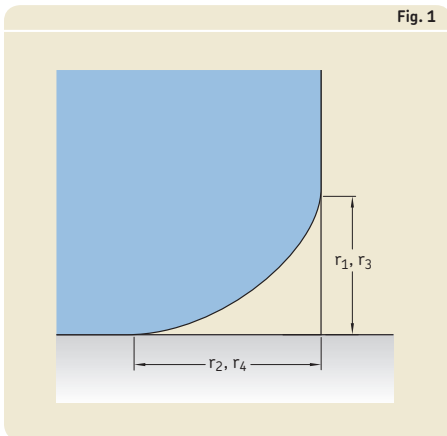
Para obter informações sobre as principais dimensões de um rolamento, consulte *Dimensões máximas* (→ página 40).

Dimensões de chanfro

Os valores mínimos para dimensões de chanfros (→ fig. 1) na direção radial (r_1, r_3) e na direção axial (r_2, r_4) estão listados nas tabelas de produtos. Esses valores estão de acordo com os planos gerais listados nos seguintes padrões:

- ISO 15, ISO 12043 e ISO 12044 para rolamentos radiais
- ISO 355 para rolamentos radiais de rolos cônicos
- ISO 104 para rolamentos axiais

Os limites de chanfro máximo apropriados, que são importantes ao dimensionar raios de concordância, estão de acordo com a norma ISO 582 (→ *Tolerâncias*).



Tolerâncias

As precisões dimensional e de giro dos rolamentos foram padronizadas internacionalmente. Além das tolerâncias Normais, os padrões ISO também abrangem tolerâncias menores, por exemplo:

- classe de tolerância 6, que corresponde à classe de tolerância P6 SKF
- classe de tolerância 5, que corresponde à classe de tolerância P5 SKF

Para aplicações especiais, como eixos-árvore de máquinas-ferramenta, a SKF também fabrica rolamentos com precisão maior. Entre eles estão as classes de tolerância P4, P4A, PA9A, SP e UP. Para mais informações, consulte *Rolamentos de superprecisão* (→ skf.com/super-precision).

Para obter informações de tolerância sobre cada tipo de rolamento, consulte *Tolerâncias* no capítulo do produto relevante. Rolamentos com precisão maior que Normal são geralmente identificados por um sufixo de designação para a classe de tolerância.

Símbolos de tolerância

Os símbolos de tolerância e suas definições são fornecidos na **tabela 1** (→ página 134).

Identificação da série de diâmetros

As tolerâncias de variação do diâmetro do furo e diâmetro externo V_{dp} e v_{Dp} para rolamentos de esferas métricos (→ tabelas 3 a 5, páginas 137 a 139 – exceto rolamentos de rolo cônico) não são válidas universalmente para todas as séries de diâmetros. Para saber a série de diâmetro de um rolamento radial, consulte a **tabela 2** (→ página 136).

Tabelas de tolerâncias

As tolerâncias reais são fornecidas nas tabelas referidas a seguir.

- Tolerâncias normais para rolamentos radiais, exceto rolamentos de rolos cônicos (→ **tabela 3, página 137**)
- Tolerâncias de classe P6 para rolamentos radiais (exceto rolamentos de rolos cônicos (→ **tabela 4, página 138**))
- Tolerâncias de classe P5 para rolamentos radiais (exceto rolamentos de rolos cônicos (→ **tabela 5, página 139**))
- Tolerâncias de classe CL7C e Normal para rolamentos de rolos cônicos métricos (→ **tabela 6, página 140**)
- Tolerâncias de classe CLN para rolamentos de rolos cônicos métricos (→ **tabela 7, página 141**)
- Tolerâncias de classe P5 para rolamentos de rolos cônicos métricos (→ **tabela 8, página 142**)
- Tolerâncias de rolamentos de rolos cônicos em polegadas (→ **tabela 9, página 143**)
- Tolerâncias de rolamentos axiais (→ **tabela 10, página 144**)
- Tolerâncias de classe Normal, P6 e P5 para furos cônicos, conicidade 1:12 (→ **tabela 11, página 145**)
- Tolerâncias Normais para furos cônicos, conicidade 1:30 (→ **tabela 12, página 146**)

Quando padronizados, os valores estão de acordo com a norma ISO 492, ISO 199 e norma ANSI/ABMA 19.2).

Limites de dimensões de chanfros

Para evitar o dimensionamento inadequado de filetes em componentes associados para rolamentos de esferas e facilitar os cálculos de localização de anéis de retenção, os limites de chanfro máximo (→ **fig. 2**) para as dimensões de chanfro mínimas relevantes (→ **tabelas de produtos**) são fornecidos nas tabelas de produtos a seguir:

- limites de dimensão de chanfro para rolamentos radiais e axiais métricos, exceto rolamentos de rolos cônicos (→ **tabela 13, página 147**)

- limites de dimensão de chanfro para rolamentos radiais de rolos cônicos métricos (→ **tabela 14, página 147**)
- limites de dimensão de chanfro para rolamentos de rolos cônicos em polegadas (→ **tabela 15, página 148**)

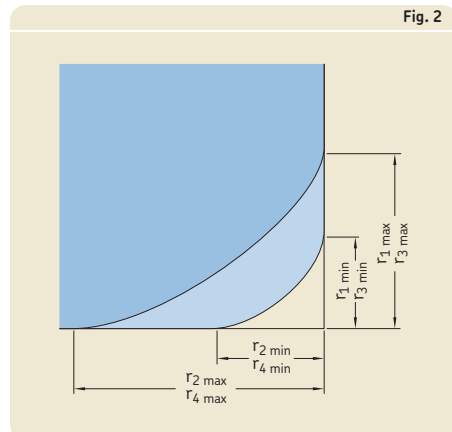
Os limites para rolamentos métricos estão de acordo com a norma ISO 582. Os limites para rolamentos de rolos cônicos em polegadas, que diferem consideravelmente daqueles para rolamentos métricos, são descritos em ANSI/ABMA 19.2, mas não são padronizados.

Exemplo

Qual é o maior valor radial ($r_{1\text{máx.}}$) para o chanfro de um rolamento rígido de esferas 6211? Na tabela de produtos (→ **página 328**), $r_{1\text{mín.}}$ = 1,5 mm e d = 55 mm.

Na **tabela 13** (→ **página 147**), com $r_{s\text{mín.}}$ = 1,5 mm e $d < 120$ mm, o maior valor radial $r_{1\text{máx.}}$ = 2,3 mm.

E



Símbolos de tolerância

Símbolo de tolerância	Definição
Diâmetro do furo	
d	Diâmetro nominal do furo
d_s	Diâmetro individual do furo
d_{mp}	1 Diâmetro médio do furo, média aritmética dos maiores e dos menores diâmetros individuais de furos em um plano 2 Diâmetro médio na extremidade pequena de um furo cônico; média aritmética do maior e do menor diâmetro de furo individual
Δ_{ds}	Desvio do diâmetro individual de furo em relação ao nominal ($\Delta_{ds} = d_s - d$)
Δ_{dmp}	Desvio do diâmetro médio do furo em relação ao nominal ($\Delta_{dmp} = d_{mp} - d$)
V_{dp}	Variação do diâmetro do furo; diferença entre o maior e o menor diâmetro individual do furo em um plano
V_{dmp}	Variação do diâmetro médio do furo; diferença entre o maior e o menor diâmetro médio individual do furo
d_1	Diâmetro nominal na extremidade teoricamente grande de um furo cônico
d_{1mp}	Diâmetro médio na extremidade teoricamente grande de um furo cônico; média aritmética do maior e do menor diâmetro de furo individual
Δ_{d1mp}	Desvio do diâmetro médio do furo na extremidade teoricamente grande de um furo cônico em relação ao nominal ($\Delta_{d1mp} = d_{1mp} - d_1$)
Diâmetro externo	
D	Diâmetro externo nominal
D_s	Diâmetro externo individual
D_{mp}	Diâmetro externo médio, média aritmética do maior e menor diâmetro externo individual em um plano
Δ_{D_s}	Desvio do diâmetro externo individual em relação ao nominal ($\Delta_{D_s} = D_s - D$)
Δ_{Dmp}	Desvio do diâmetro externo médio em relação ao nominal ($\Delta_{Dmp} = D_{mp} - D$)
V_{Dp}	Variação do diâmetro externo; diferença entre o maior e o menor diâmetro externo individual em um plano
V_{Dmp}	Variação do diâmetro médio do furo; diferença entre o maior e o menor diâmetro externo médio individual
Limites do chanfro	
r_s	Dimensão individual do chanfro de
$r_{s \min}$	Menor dimensão individual do chanfro de $r_s, r_1, r_2, r_3, r_4 \dots$
r_1, r_3	Dimensões do chanfro de direção radial
r_2, r_4	Dimensões do chanfro de direção axial

Símbolos de tolerância

Símbolo de tolerância	Definição
Largura ou altura	
B, C	Largura nominal de um anel interno e externo, respectivamente
B _s , C _s	Largura individual de um anel interno e externo, respectivamente
B _{1s} , C _{1s}	Largura individual de um anel interno e externo, respectivamente, de um rolamento fabricado especificamente para montagem aos pares ¹⁾
ΔB _s , ΔC _s	Desvio da largura individual do anel interno ou da largura individual do anel externo em relação à nominal (ΔB _s =B _s -B; ΔC _s =C _s -C; ΔB _{1s} =B _{1s} -B ₁ ; ΔC _{1s} =C _{1s} -C ₁)
V _{Bs} , V _{Cs}	Varição da largura do anel; diferença entre a maior e a menor largura individual do anel interno e externo, respectivamente
T	1 Largura nominal (largura do encosto) de um rolamento de rolos cônicos, distância entre a face posterior do anel interno (cone) e a face posterior do anel externo (capa) 2 Altura nominal H de rolamento axial de direção única (exceto em rolamentos axiais autocompensadores de rolos → T ₄)
T ₁	1 Largura nominal do rolamento de rolos cônicos, cone montado com capa mestre 2 Altura nominal H ₁ do rolamento axial de esferas de escora simples com arruela de assento
T ₂	1 Largura nominal do rolamento de rolos cônicos, capa montada com cone mestre 2 Altura nominal H do rolamento axial de escora dupla
T ₃	Altura nominal H ₁ do rolamento axial de esferas de escora dupla com arruelas de assento
T ₄	Altura nominal H de um rolamento axial autocompensador de rolos
ΔT _s	1 Desvio da largura real do rolamento de rolos cônicos em relação à nominal 2 Desvio da altura de um rolamento axial de escora simples em relação ao nominal (exceto rolamento axial autocompensador de rolos → ΔT _{4s})
ΔT _{1s}	1 Desvio da largura individual real do cone em relação à nominal 2 Desvio da altura do rolamento axial de esferas de escora simples com arruela de assento em relação à nominal
ΔT _{2s}	1 Desvio da largura individual real da capa em relação à nominal 2 Desvio da altura do rolamento axial de escora dupla em relação à nominal
ΔT _{3s}	Desvio da altura do rolamento axial de esferas de escora dupla com arruelas de assento em relação à nominal
ΔT _{4s}	Desvio da altura de um rolamento axial autocompensador de rolos em relação à nominal
Precisão de giro	
K _{ia} , K _{ea}	Desvio radial dos anéis interno e externo, respectivamente, de um rolamento montado
S _d	Desvio da face lateral em relação ao furo (de um anel interno)
S _D	Varição da inclinação externa; variação na inclinação da superfície cilíndrica externa até a face lateral do anel externo
S _{ia} , S _{ea}	Desvio axial dos anéis interno e externo, respectivamente, de um rolamento montado
S _i , S _e	Varição de espessura, medida a partir da metade da pista até a face traseira (assento) da arruela de eixo e da arruela da caixa de mancal, respectivamente (desvio axial)

¹⁾ Não se aplica aos rolamentos de esferas de contato angular de acoplamento universal.

Detalhes específicos de rolamentos

Tabela 2

Série de diâmetros (rolamentos radiais)			
Tipo de rolamento	Série de diâmetros 7, 8, 9	0, 1	
		0, 1	2, 3, 4
Rolamentos rígidos de esferas ¹⁾	617, 618, 619 627, 628 637, 638, 639	60 160, 161 630	2, 3 42, 43 62, 63, 64, 622, 623
Rolamentos de esferas de contato angular		70	32, 33 72, 73 QJ 2, QJ 3
Rolamentos autocompensadores de esferas ²⁾	139	10, 130	12, 13, 112 22, 23
Rolamentos de rolos cilíndricos		NU 10, 20 NJ 10	NU 2, 3, 4, 12, 22, 23 NJ 2, 3, 4, 22, 23 NUP 2, 3, 22, 23 N 2, 3
Rolamentos de rolos de agulhas	NA 48, 49, 69		
Rolamentos de rolos cilíndricos com número máximo de rolos	NCF 18, 19, 28, 29 NNC 48, 49 NNCF 48, 49 NNCL 48, 49	NCF 30 NNF 50 NNCF 50	NCF 22 NJG 23
Rolamentos autocompensadores de rolos	238, 239 248, 249	230, 231 240, 241	222, 232 213, 223
Rolamentos de rolos toroidais CARB	C 39, 49, 59, 69	C 30, 31 C 40, 41	C 22, 23 C 32

¹⁾ Os rolamentos 604, 607, 608 e 609 pertencem à série de diâmetros 0, os rolamentos 623, 624, 625, 626, 627, 628 e 629 à série de diâmetros 2 e os rolamentos 634, 635 e 638 à série de diâmetros 3

²⁾ O rolamento 108 pertence à série de diâmetros 0, os rolamentos 126, 127 e 129 à série de diâmetros 2 e o rolamento 135 à série 3

Tabela 3

Tolerâncias normais para rolamentos radiais, exceto rolamentos de rolos cônicos

Anel interno

d		$\Delta_{dmp}^{1)}$		V_{dp} Série de diâmetros 7, 8, 9 0,1 2, 3, 4			V_{dmp}	Δ_{Bs}		Δ_{B1s}		V_{Bs}	K_{ia}
sobre	incl.	alta	baixa	máx.	máx.	máx.	máx.	alta	baixa	alta	baixa	máx.	máx.
mm		μm		μm			μm	μm		μm		μm	μm
-	2,5	0	-8	10	8	6	6	0	-40	-	-	12	10
2,5	10	0	-8	10	8	6	6	0	-120	0	-250	15	10
10	18	0	-8	10	8	6	6	0	-120	0	-250	20	10
18	30	0	-10	13	10	8	8	0	-120	0	-250	20	13
30	50	0	-12	15	12	9	9	0	-120	0	-250	20	15
50	80	0	-15	19	19	11	11	0	-150	0	-380	25	20
80	120	0	-20	25	25	15	15	0	-200	0	-380	25	25
120	180	0	-25	31	31	19	19	0	-250	0	-500	30	30
180	250	0	-30	38	38	23	23	0	-300	0	-500	30	40
250	315	0	-35	44	44	26	26	0	-350	0	-500	35	50
315	400	0	-40	50	50	30	30	0	-400	0	-630	40	60
400	500	0	-45	56	56	34	34	0	-450	0	-630	50	65
500	630	0	-50	63	63	38	38	0	-500	0	-800	60	70
630	800	0	-75	-	-	-	-	0	-750	-	-	70	80
800	1 000	0	-100	-	-	-	-	0	-1 000	-	-	80	90
1 000	1 250	0	-125	-	-	-	-	0	-1 250	-	-	100	100
1 250	1 600	0	-160	-	-	-	-	0	-1 600	-	-	120	120
1 600	2 000	0	-200	-	-	-	-	0	-2 000	-	-	140	140

Anel externo

D		Δ_{Dmp}		$V_{Dp}^{2)}$ Série de diâmetros 7, 8, 9 0,1 2, 3, 4			Rolamentos tampados ³⁾	$V_{Dmp}^{2)}$	$\Delta_{Cs}, \Delta_{C1s}, V_{Cs}$	K_{ea}
sobre	incl.	alta	baixa	máx.	máx.	máx.	máx.	máx.		máx.
mm		μm		μm			μm	μm		μm
2,5	18	0	-8	10	8	6	10	6	Os valores são idênticos àqueles do anel interno do mesmo rolamento.	15
18	30	0	-9	12	9	7	12	7		15
30	50	0	-11	14	11	8	16	8		20
50	80	0	-13	16	13	10	20	10		25
80	120	0	-15	19	19	11	26	11		35
120	150	0	-18	23	23	14	30	14		40
150	180	0	-25	31	31	19	38	19		45
180	250	0	-30	38	38	23	-	23		50
250	315	0	-35	44	44	26	-	26		60
315	400	0	-40	50	50	30	-	30		70
400	500	0	-45	56	56	34	-	34		80
500	630	0	-50	63	63	38	-	38		100
630	800	0	-75	94	94	55	-	55		120
800	1 000	0	-100	125	125	75	-	75		140
1 000	1 250	0	-125	-	-	-	-	-		160
1 250	1 600	0	-160	-	-	-	-	-		190
1 600	2 000	0	-200	-	-	-	-	-		220
2 000	2 500	0	-250	-	-	-	-	-		250

1) Tolerâncias para furos cônicos (→ tabela 11, página 145 e tabela 12, página 146).

2) Aplicável a rolamentos antes da montagem com os anéis de retenção removidos.

3) Aplicável apenas aos rolamentos das séries de diâmetros 2 e 3.



Tabela 4

Tolerâncias de classe P6 para rolamentos radiais (exceto rolamentos de rolos cônicos)

Anel interno

d	sobre incl.	$\Delta_{dmp}^{1)}$		V_{dp} Série de diâmetros 7, 8, 9 0,1 2, 3, 4			V_{dmp}	Δ_{Bs}		Δ_{B1s}		V_{Bs}	K_{ia}
		alta	baixa	máx.	máx.	máx.		alta	baixa	alta	baixa		
mm		μm		μm			μm	μm		μm		μm	μm
-	2,5	0	-7	9	7	5	5	0	-40	-	-	12	5
2,5	10	0	-7	9	7	5	5	0	-120	0	-250	15	6
10	18	0	-7	9	7	5	5	0	-120	0	-250	20	7
18	30	0	-8	10	8	6	6	0	-120	0	-250	20	8
30	50	0	-10	13	10	8	8	0	-120	0	-250	20	10
50	80	0	-12	15	15	9	9	0	-150	0	-380	25	10
80	120	0	-15	19	19	11	11	0	-200	0	-380	25	13
120	180	0	-18	23	23	14	14	0	-250	0	-500	30	18
180	250	0	-22	28	28	17	17	0	-300	0	-500	30	20
250	315	0	-25	31	31	19	19	0	-350	0	-500	35	25
315	400	0	-30	38	38	23	23	0	-400	0	-630	40	30
400	500	0	-35	44	44	26	26	0	-450	0	-630	45	35
500	630	0	-40	50	50	30	30	0	-500	0	-800	50	40
630	800	0	-50	-	-	-	-	0	-750	-	-	55	45
800	1 000	0	-60	-	-	-	-	0	-1 000	-	-	60	50
1 000	1 250	0	-75	-	-	-	-	0	-1 250	-	-	70	60
1 250	1 600	0	-90	-	-	-	-	0	-1 600	-	-	70	70
1 600	2 000	0	-115	-	-	-	-	0	-2 000	-	-	80	80

Anel externo

D	sobre incl.	Δ_{Dmp}		V_{Dp} Série de diâmetros 7, 8, 9 0,1 2, 3, 4			Rolamentos tampados ³⁾	$V_{Dmp}^{2)}$	$\Delta_{Cs}, \Delta_{C1s}, V_{Cs}$	K_{ea}
		alta	baixa	máx.	máx.	máx.				
mm		μm		μm			μm	μm		μm
2,5	18	0	-7	9	7	5	9	5	Os valores são idênticos àqueles do anel interno do mesmo rolamento.	8
18	30	0	-8	10	8	6	10	6		9
30	50	0	-9	11	9	7	13	7		10
50	80	0	-11	14	11	8	16	8		13
80	120	0	-13	16	16	10	20	10		18
120	150	0	-15	19	19	11	25	11		20
150	180	0	-18	23	23	14	30	14		23
180	250	0	-20	25	25	15	-	15		25
250	315	0	-25	31	31	19	-	19		30
315	400	0	-28	35	35	21	-	21		35
400	500	0	-33	41	41	25	-	25		40
500	630	0	-38	48	48	29	-	29		50
630	800	0	-45	56	56	34	-	34		60
800	1 000	0	-60	75	75	45	-	45		75
1 000	1 250	0	-75	-	-	-	-	-		85
1 250	1 600	0	-90	-	-	-	-	-		100
1 600	2 000	0	-115	-	-	-	-	-		100
2 000	2 500	0	-135	-	-	-	-	-		120

¹⁾ Tolerâncias para furos cônicos (→ tabela 11, página 145).

²⁾ Aplicável a rolamentos antes da montagem com os anéis de retenção removidos.

³⁾ Aplicável somente aos rolamentos das séries de diâmetros 0, 1, 2 e 3.

Tabela 5

Tolerâncias de classe P5 de rolamentos radiais (exceto rolamentos de rolos cônicos)

Anel interno

d	sobre incl.	Δ_{dmp}		V_{dp} Série de diâmetros 7, 8, 9 0, 1, 2, 3, 4		V_{dmp} máx.	Δ_{Bs}		Δ_{B1s}		V_{Bs} máx.	K_{ia} máx.	S_d máx.	$S_{ia}^{1)}$ máx.
		alta	baixa	máx.	máx.		alta	baixa	alta	baixa				
mm		μm		μm		μm	μm		μm		μm	μm	μm	μm
–	2,5	0	–5	5	4	3	0	–40	0	–250	5	4	7	7
2,5	10	0	–5	5	4	3	0	–40	0	–250	5	4	7	7
10	18	0	–5	5	4	3	0	–80	0	–250	5	4	7	7
18	30	0	–6	6	5	3	0	–120	0	–250	5	4	8	8
30	50	0	–8	8	6	4	0	–120	0	–250	5	5	8	8
50	80	0	–9	9	7	5	0	–150	0	–250	6	5	8	8
80	120	0	–10	10	8	5	0	–200	0	–380	7	6	9	9
120	180	0	–13	13	10	7	0	–250	0	–380	8	8	10	10
180	250	0	–15	15	12	8	0	–300	0	–500	10	10	11	13
250	315	0	–18	18	14	9	0	–350	0	–500	13	13	13	15
315	400	0	–23	23	18	1	0	–400	0	–630	15	15	15	20
400	500	0	–28	28	21	1	0	–450	0	–630	18	17	18	23
500	630	0	–35	35	26	1	0	–500	0	–800	20	19	20	25
630	800	0	–45	–	–	–	0	–750	–	–	26	22	26	30
800	1 000	0	–60	–	–	–	0	–1 000	–	–	32	26	32	30
1 000	1 250	0	–75	–	–	–	0	–1 250	–	–	38	30	38	30
1 250	1 600	0	–90	–	–	–	0	–1 600	–	–	45	35	45	30
1 600	2 000	0	–115	–	–	–	0	–2 000	–	–	55	40	55	30

Anel externo

D	sobre incl.	Δ_{Dmp}		V_{Dp} Série de diâmetros 7, 8, 9 0, 1, 2, 3, 4		$V_{Dmp}^{2)}$ máx.	$\Delta_{Cs}, \Delta_{C1s}$	V_{Cs} máx.	K_{ea} máx.	S_D máx.	$S_{ea}^{1)}$ máx.
		alta	baixa	máx.	máx.						
mm		μm		μm		μm		μm	μm	μm	μm
2,5	18	0	–5	5	4	3	Os valores são idênticos àqueles do anel interno do mesmo rolamento.	5	5	8	8
18	30	0	–6	6	5	3		5	6	8	8
30	50	0	–7	7	5	4		5	7	8	8
50	80	0	–9	9	7	5		6	8	8	10
80	120	0	–10	10	8	5		8	10	9	11
120	150	0	–11	11	8	6		8	11	10	13
150	180	0	–13	13	10	7		8	13	10	14
180	250	0	–15	15	11	8		10	15	11	15
250	315	0	–18	18	14	9		11	18	13	18
315	400	0	–20	20	15	10		13	20	13	20
400	500	0	–23	23	17	12		15	23	15	23
500	630	0	–28	28	21	14		18	25	18	25
630	800	0	–35	35	26	18		20	30	20	30
800	1 000	0	–50	50	29	25		25	35	25	35
1 000	1 250	0	–63	–	–	–		30	40	30	45
1 250	1 600	0	–80	–	–	–		35	45	35	55
1 600	2 000	0	–100	–	–	–		38	55	40	55
2 000	2 500	0	–125	–	–	–		45	65	50	55

1) Aplicável apenas aos rolamentos de esferas de contato angular e aos rolamentos rígidos de esferas.

2) Não se aplica a rolamentos com tampa.

Tolerâncias de classe CL7C e Normal para rolamentos de rolos cônicos métricos

Anel interno, largura do rolamento e larguras dos anéis

d	incl.	Δ_{dmp}		V_{dp}	V_{dmp}	Δ_{Bs}		$K_{\beta a}$ Classes de tolerância Normal CL7C	máx.	Δ_{Ts}		Δ_{T1s}		Δ_{T2s}	
		alta	baixa	máx.	máx.	alta	baixa			máx.	máx.	alta	baixa	alta	baixa
mm		μm		μm	μm	μm		μm		μm		μm		μm	
10	18	0	-12	12	9	0	-120	15	7	+200	0	+100	0	+100	0
18	30	0	-12	12	9	0	-120	18	8	+200	0	+100	0	+100	0
30	50	0	-12	12	9	0	-120	20	10	+200	0	+100	0	+100	0
50	80	0	-15	15	11	0	-150	25	10	+200	0	+100	0	+100	0
80	120	0	-20	20	15	0	-200	30	13	+200	-200	+100	-100	+100	-100
120	180	0	-25	25	19	0	-250	35	-	+350	-250	+150	-150	+200	-100
180	250	0	-30	30	23	0	-300	50	-	+350	-250	+150	-150	+200	-100
250	315	0	-35	35	26	0	-350	60	-	+350	-250	+150	-150	+200	-100
315	400	0	-40	40	30	0	-400	70	-	+400	-400	+200	-200	+200	-200

Anel externo

D	incl.	Δ_{Dmp}		V_{Dp}	V_{Dmp}	Δ_{Cs}	$K_{\beta a}$ Classes de tolerância Normal CL7C	máx.	máx.
		alta	baixa	máx.	máx.				
mm		μm		μm	μm		μm		
18	30	0	-12	12	9	Os valores são idênticos àqueles do anel interno do mesmo rolamento.	18	9	
30	50	0	-14	14	11		20	10	
50	80	0	-16	16	12		25	13	
80	120	0	-18	18	14		35	18	
120	150	0	-20	20	15		40	20	
150	180	0	-25	25	19		45	23	
180	250	0	-30	30	23		50	-	
250	315	0	-35	35	26		60	-	
315	400	0	-40	40	30		70	-	
400	500	0	-45	45	34		80	-	
500	630	0	-50	60	38		100	-	
630	800	0	-75	80	55		120	-	

Tabela 7

Tolerâncias de classe CLN para rolamentos de rolos cônicos métricos

Anel interno, largura do rolamento e larguras dos anéis

d	sobre incl.	Δ_{dmp}		V_{dp}	V_{dmp}	Δ_{Bs}		Δ_{Cs}		K_{ia}	Δ_{Ts}		Δ_{T1s}		Δ_{T2s}	
		alta	baixa	máx.	máx.	alta	baixa	alta	baixa	máx.	alta	baixa	alta	baixa	alta	baixa
mm		μm		μm	μm	μm		μm		μm	μm		μm		μm	
10	18	0	-12	12	9	0	-50	0	-100	15	+100	0	+50	0	+50	0
18	30	0	-12	12	9	0	-50	0	-100	18	+100	0	+50	0	+50	0
30	50	0	-12	12	9	0	-50	0	-100	20	+100	0	+50	0	+50	0
50	80	0	-15	15	11	0	-50	0	-100	25	+100	0	+50	0	+50	0
80	120	0	-20	20	15	0	-50	0	-100	30	+100	0	+50	0	+50	0
120	180	0	-25	25	19	0	-50	0	-100	35	+150	0	+50	0	+100	0
180	250	0	-30	30	23	0	-50	0	-100	50	+150	0	+50	0	+100	0
250	315	0	-35	35	26	0	-50	0	-100	60	+200	0	+100	0	+100	0
315	400	0	-40	40	30	0	-50	0	-100	70	+200	0	+100	0	+100	0

Anel externo

D	sobre incl.	Δ_{Dmp}		V_{Dp}	V_{Dmp}	K_{ea}
		alta	baixa	máx.	máx.	máx.
mm		μm		μm	μm	μm
18	30	0	-12	12	9	18
30	50	0	-14	14	11	20
50	80	0	-16	16	12	25
80	120	0	-18	18	14	35
120	150	0	-20	20	15	40
150	180	0	-25	25	19	45
180	250	0	-30	30	23	50
250	315	0	-35	35	26	60
315	400	0	-40	40	30	70
400	500	0	-45	45	34	80
500	630	0	-50	50	38	100

Tolerâncias de classe P5 para rolamentos de rolos cônicos métricos

Largura do anel interno e do rolamento

d	sobre incl.	Δ_{dmp}		V_{dp}	V_{dmp}	Δ_{Bs}		K_{ia}	V_{dp}	Δ_{Ts}	
		alta	baixa	máx.	máx.	alta	baixa	máx.	máx.	alta	baixa
mm		μm		μm	μm	μm		μm	μm	μm	
10	18	0	-7	5	5	0	-200	5	7	+200	-200
18	30	0	-8	6	5	0	-200	5	8	+200	-200
30	50	0	-10	8	5	0	-240	6	8	+200	-200
50	80	0	-12	9	6	0	-300	7	8	+200	-200
80	120	0	-15	11	8	0	-400	8	9	+200	-200
120	180	0	-18	14	9	0	-500	11	10	+350	-250
180	250	0	-22	17	11	0	-600	13	11	+350	-250
250	315	0	-25	19	13	0	-700	16	13	+350	-250
315	400	0	-30	23	15	0	-800	19	15	+400	-400

Anel externo

D	sobre incl.	Δ_{Dmp}		V_{Dp}	V_{Dmp}	Δ_{Cs}	K_{ea}	S_D
		alta	baixa	máx.	máx.		máx.	máx.
mm		μm		μm	μm		μm	μm
18	30	0	-8	6	5	Os valores são idênticos àqueles do anel interno do mesmo rolamento.	6	8
30	50	0	-9	7	5		7	8
50	80	0	-11	8	6		8	8
80	120	0	-13	10	7		10	9
120	150	0	-15	11	8		11	10
150	180	0	-18	14	9		13	10
180	250	0	-20	15	10		15	11
250	315	0	-25	19	13		18	13
315	400	0	-28	22	14		20	13
400	500	0	-33	25	17		23	15
500	630	0	-38	29	19		25	18

Tabela 9

Tolerâncias de rolamentos de rolos cônicos em polegadas

Anel interno

d		Δ_{ds} Classes de tolerância			
sobre	incl.	Normal, CL2		CL3, CL0	
		alta	baixa	alta	baixa
mm		μm		μm	
–	76,2	+13	0	+13	0
76,2	101,6	+25	0	+13	0
101,6	266,7	+25	0	+13	0
266,7	304,8	+25	0	+13	0
304,8	609,6	+51	0	+25	0
609,6	914,4	+76	0	+38	0

Anel externo

D		Δ_{Ds} Classes de tolerância				$K_{ia}, K_{ea}, S_{ia}, S_{ea}$ Classes de tolerância			
sobre	incl.	Normal, CL2		CL3, CL0		Normal	CL2	CL3	CL0
		alta	baixa	alta	baixa	máx.	máx.	máx.	máx.
mm		μm		μm		μm			
–	304,8	+25	0	+13	0	51	38	8	4
304,8	609,6	+51	0	+25	0	51	38	18	9
609,6	914,4	+76	0	+38	0	76	51	51	26
914,4	1 219,2	+102	0	+51	0	76	–	76	38
1 219,2	–	+127	0	+76	0	76	–	76	–

Largura do encosto do rolamento de uma carreira

d		D		Δ_{Fs} Classes de tolerância					
sobre	incl.	sobre	incl.	Normal		CL2		CL3, CL0	
				alta	baixa	alta	baixa	alta	baixa
mm		mm		μm		μm		μm	
–	101,6	–	–	+203	0	+203	0	+203	–203
101,6	266,7	–	–	+356	–254	+203	0	+203	–203
266,7	304,8	–	–	+356	–254	+203	0	+203	–203
304,8	609,6	–	508	+381	–381	+381	–381	+203	–203
304,8	609,6	508	–	+381	–381	+381	–381	+381	–381
609,6	–	–	–	+381	–381	–	–	+381	–381



Tabela 10

Tolerâncias de rolamentos axiais

Diâmetro nominal d, D		Arruela de eixo			Classes de tolerância			Arruela da caixa de mancal				Os valores são idênticos àqueles da arruela do eixo do mesmo rolamento.
sobre	incl.	Classes de tolerância Normal, P6, P5		V _{dp} máx.	Normal	P6	P5	Classes de tolerância Normal, P6, P5		V _{Dp} máx.	S _e máx.	
mm	mm	Δ _{dmp} alta	baixa		S _r ¹⁾ máx.	S _r ¹⁾ máx.	S _r ¹⁾ máx.	Δ _{Dmp} alta	baixa			
		μm		μm	μm	μm	μm			μm		
-	18	0	-8	6	10	5	3	0	-11	8		
18	30	0	-10	8	10	5	3	0	-13	10		
30	50	0	-12	9	10	6	3	0	-16	12		
50	80	0	-15	11	10	7	4	0	-19	14		
80	120	0	-20	15	15	8	4	0	-22	17		
120	180	0	-25	19	15	9	5	0	-25	19		
180	250	0	-30	23	20	10	5	0	-30	23		
250	315	0	-35	26	25	13	7	0	-35	26		
315	400	0	-40	30	30	15	7	0	-40	30		
400	500	0	-45	34	30	18	9	0	-45	34		
500	630	0	-50	38	35	21	11	0	-50	38		
630	800	0	-75	55	40	25	13	0	-75	55		
800	1 000	0	-100	75	45	30	15	0	-100	75		
1 000	1 250	0	-125	95	50	35	18	0	-125	95		
1 250	1 600	0	-160	120	60	40	25	0	-160	120		
1 600	2 000	0	-200	150	75	-	-	0	-200	150		
2 000	2 500	0	-250	190	90	-	-	0	-250	190		

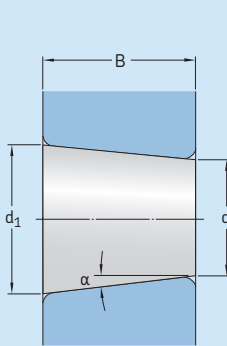
Altura do rolamento

D		Δ _{Ts}		Δ _{T1s}		Δ _{T2s}		Δ _{T3s}		Δ _{T4s} ISO		SKF		SKF Explorer	
sobre	incl.	alta	baixa	alta	baixa	alta	baixa	alta	baixa	alta	baixa	alta	baixa	alta	baixa
mm	mm	μm		μm		μm		μm		μm					
-	30	+20	-250	+100	-250	+150	-400	+300	-400	-	-	-	-	-	-
30	50	+20	-250	+100	-250	+150	-400	+300	-400	-	-	-	-	-	-
50	80	+20	-300	+100	-300	+150	-500	+300	-500	+20	-300	0	-125	0	-100
80	120	+25	-300	+150	-300	+200	-500	+400	-500	+25	-300	0	-150	0	-100
120	180	+25	-400	+150	-400	+200	-600	+400	-600	+25	-400	0	-175	0	-125
180	250	+30	-400	+150	-400	+250	-600	+500	-600	+30	-400	0	-200	0	-125
250	315	+40	-400	-	-	-	-	-	-	+40	-400	0	-225	0	-150
315	400	+40	-500	-	-	-	-	-	-	+40	-500	0	-300	0	-200
400	500	+50	-500	-	-	-	-	-	-	+50	-500	0	-420	-	-
500	630	+60	-600	-	-	-	-	-	-	+60	-600	0	-500	-	-
630	800	+70	-750	-	-	-	-	-	-	+70	-750	0	-630	-	-
800	1 000	+80	-1 000	-	-	-	-	-	-	+80	-1 000	0	-800	-	-
1 000	1 250	+100	-1 400	-	-	-	-	-	-	+100	-1 400	0	-1 000	-	-
1 250	1 600	+120	-1 600	-	-	-	-	-	-	+120	-1 600	0	-1 200	-	-

¹⁾ Não é aplicável a rolamentos axiais autocompensadores de rolos.

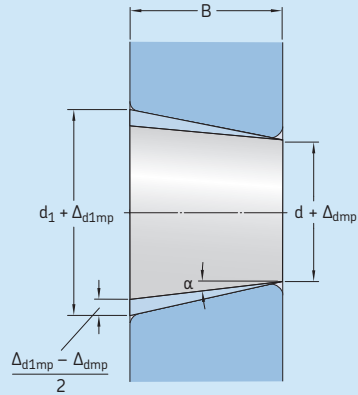
Tabela 11

Tolerâncias de classe Normal, P6 e P5 para furos cônicos, conicidade 1:12



Metade do ângulo de conicidade de 1:12

$$\alpha = 2^\circ 23' 9,4''$$

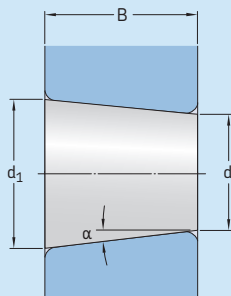
Maior diâmetro teórico d_1

$$d_1 = d + \frac{1}{12} B$$

Diâmetro do furo		Classes de tolerância Normal, P6				P5					
d		Δ_{dmp}		$V_{dp}^{1)}$	$\Delta_{d1mp} - \Delta_{dmp}$		Δ_{dmp}		$V_{dp}^{1)}$	$\Delta_{d1mp} - \Delta_{dmp}$	
sobre	incl.	alta	baixa	máx.	alta	baixa	alta	baixa	máx.	alta	baixa
mm		μm		μm	μm		μm		μm	μm	
18	30	+21	0	13	+21	0	+13	0	13	+13	0
30	50	+25	0	15	+25	0	+16	0	15	+16	0
50	80	+30	0	19	+30	0	+19	0	19	+19	0
80	120	+35	0	25	+35	0	+22	0	22	+22	0
120	180	+40	0	31	+40	0	+25	0	25	+25	0
180	250	+46	0	38	+46	0	+29	0	29	+29	0
250	315	+52	0	44	+52	0	+32	0	32	+32	0
315	400	+57	0	50	+57	0	+36	0	36	+36	0
400	500	+63	0	56	+63	0	+40	0	-	+40	0
500	630	+70	0	70	+70	0	+44	0	-	+44	0
630	800	+80	0	-	+80	0	+50	0	-	+50	0
800	1 000	+90	0	-	+90	0	+56	0	-	+56	0
1 000	1 250	+105	0	-	+105	0	+66	0	-	+66	0
1 250	1 600	+125	0	-	+125	0	+78	0	-	+78	0
1 600	2 000	+150	0	-	+150	0	+92	0	-	+92	0

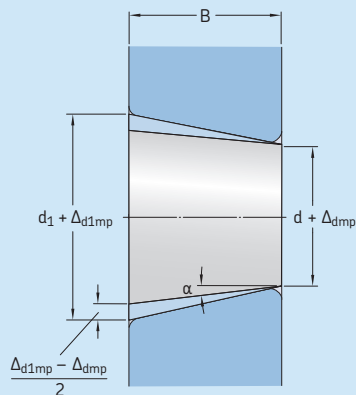
¹⁾ Aplicável a qualquer plano radial simples do furo.

Tolerâncias Normais para furos cônicos, conicidade 1:30



Metade do ângulo de conicidade de 1:30

$$\alpha = 0^\circ 57' 17,4''$$



Maior diâmetro teórico d_1

$$d_1 = d + \frac{1}{30} B$$

Diâmetro do furo		Classe de tolerância Normal		$V_{dp}^{1)}$	$\Delta_{d1mp} - \Delta_{dmp}$	
d	incl.	Δ_{dmp}	baixa		alta	baixa
mm		μm		μm	μm	
-	80	+15	0	19	+30	0
80	120	+20	0	22	+35	0
120	180	+25	0	40	+40	0
180	250	+30	0	46	+46	0
250	315	+35	0	52	+52	0
315	400	+40	0	57	+57	0
400	500	+45	0	63	+63	0
500	630	+50	0	70	+70	0
630	800	+75	0	-	+100	0
800	1 000	+100	0	-	+100	0
1 000	1 250	+125	0	-	+115	0
1 250	1 600	+160	0	-	+125	0
1 600	2 000	+200	0	-	+150	0

¹⁾ Aplicável a qualquer plano simples do furo.

Tabela 13

Limites de dimensão de chanfro para rolamentos radiais e axiais métricos, exceto rolamentos de rolos cônicos

Dimensão mínima do chanfro individual	Diâmetro nominal do furo do rolamento		Dimensões máximas do chanfro		
	r_s min	d sobre incl.	Rolamentos radiais		Rolamentos axiais
mm	mm	mm	$r_{1,3}$ máx.	$r_{2,4}$ máx.	$r_{1,2,3,4}$ máx.
0,05	-	-	0,1	0,2	0,1
0,08	-	-	0,16	0,3	0,16
0,1	-	-	0,2	0,4	0,2
0,15	-	-	0,3	0,6	0,3
0,2	-	-	0,5	0,8	0,5
0,3	-	40	0,6	1	0,8
	40	-	0,8	1	0,8
0,6	-	40	1	2	1,5
	40	-	1,3	2	1,5
1	-	50	1,5	3	2,2
	50	-	1,9	3	2,2
1,1	-	120	2	3,5	2,7
	120	-	2,5	4	2,7
1,5	-	120	2,3	4	3,5
	120	-	3	5	3,5
2	-	80	3	4,5	4
	80	220	3,5	5	4
	220	-	3,8	6	4
2,1	-	280	4	6,5	4,5
	280	-	4,5	7	4,5
2,5	-	100	3,8	6	-
	100	280	4,5	6	-
	280	-	5	7	-
3	-	280	5	8	5,5
	280	-	5,5	8	5,5
4	-	-	6,5	9	6,5
5	-	-	8	10	8
6	-	-	10	13	10
7,5	-	-	12,5	17	12,5
9,5	-	-	15	19	15
12	-	-	18	24	18

Tabela 14

Limites de dimensão de chanfro para rolamentos radiais de rolos cônicos métricos

Dimensão mínima do chanfro individual	Diâmetro nominal externo/do furo do rolamento		Dimensões máximas do chanfro	
	r_s min	d, D sobre incl.	$r_{1,3}$ máx.	$r_{2,4}$ máx.
mm	mm	mm	mm	mm
0,3	-	40	0,7	1,4
	40	-	0,9	1,6
0,5	-	40	1,1	1,7
	40	-	1,2	1,9
0,6	-	40	1,1	1,7
	40	-	1,3	2
1	-	50	1,6	2,5
	50	-	1,9	3
1,5	-	120	2,3	3
	120	250	2,8	3,5
	250	-	3,5	4
2	-	120	2,8	4
	120	250	3,5	4,5
	250	-	4	5
2,5	-	120	3,5	5
	120	250	4	5,5
	250	-	4,5	6
3	-	120	4	5,5
	120	250	4,5	6,5
	250	400	5	7
	400	-	5,5	7,5
4	-	120	5	7
	120	250	5,5	7,5
	250	400	6	8
	400	-	6,5	8,5
5	-	180	6,5	8
	180	-	7,5	9
6	-	180	7,5	10
	180	-	9	11

Limites de dimensão de chanfro para rolamentos de rolos cônicos em polegadas

Dimensão mínima do chanfro individual		Anel interno				Anel externo					
		Diâmetro nominal do furo do rolamento		Dimensões máximas do chanfro		Diâmetro nominal externo do rolamento		Dimensões máximas do chanfro			
		r_s min sobre	incl.	d sobre	incl.	r_1 máx.	r_2 máx.	D sobre	incl.	r_3 máx.	r_4 máx.
mm		mm		mm		mm		mm		mm	
0,6	1,4	–	101,6	r_1 min + 0,5	r_2 min + 1,3	–	168,3	r_3 min + 0,6	r_4 min + 1,2		
		101,6	254	r_1 min + 0,6	r_2 min + 1,8	168,3	266,7	r_3 min + 0,8	r_4 min + 1,4		
		254	–	r_1 min + 0,9	r_2 min + 2	266,7	355,6	r_3 min + 1,7	r_4 min + 1,7		
								r_3 min + 0,9	r_4 min + 2		
1,4	2,5	–	101,6	r_1 min + 0,5	r_2 min + 1,3	–	168,3	r_3 min + 0,6	r_4 min + 1,2		
		101,6	254	r_1 min + 0,6	r_2 min + 1,8	168,3	266,7	r_3 min + 0,8	r_4 min + 1,4		
		254	–	r_1 min + 2	r_2 min + 3	266,7	355,6	r_3 min + 1,7	r_4 min + 1,7		
								r_3 min + 2	r_4 min + 3		
2,5	4,0	–	101,6	r_1 min + 0,5	r_2 min + 1,3	–	168,3	r_3 min + 0,6	r_4 min + 1,2		
		101,6	254	r_1 min + 0,6	r_2 min + 1,8	168,3	266,7	r_3 min + 0,8	r_4 min + 1,4		
		254	400	r_1 min + 2	r_2 min + 4	266,7	355,6	r_3 min + 1,7	r_4 min + 1,7		
								r_3 min + 2	r_4 min + 4		
								r_3 min + 2,5	r_4 min + 4,5		
4,0	5,0	–	101,6	r_1 min + 0,5	r_2 min + 1,3	–	168,3	r_3 min + 0,6	r_4 min + 1,2		
		101,6	254	r_1 min + 0,6	r_2 min + 1,8	168,3	266,7	r_3 min + 0,8	r_4 min + 1,4		
		254	–	r_1 min + 2,5	r_2 min + 4	266,7	355,6	r_3 min + 1,7	r_4 min + 1,7		
								r_3 min + 2,5	r_4 min + 4		
5,0	6,0	–	101,6	r_1 min + 0,5	r_2 min + 1,3	–	168,3	r_3 min + 0,6	r_4 min + 1,2		
		101,6	254	r_1 min + 0,6	r_2 min + 1,8	168,3	266,7	r_3 min + 0,8	r_4 min + 1,4		
		254	–	r_1 min + 3	r_2 min + 5	266,7	355,6	r_3 min + 1,7	r_4 min + 1,7		
								r_3 min + 3	r_4 min + 5		
6,0	7,5	–	101,6	r_1 min + 0,5	r_2 min + 1,3	–	168,3	r_3 min + 0,6	r_4 min + 1,2		
		101,6	254	r_1 min + 0,6	r_2 min + 1,8	168,3	266,7	r_3 min + 0,8	r_4 min + 1,4		
		254	–	r_1 min + 4,5	r_2 min + 6,5	266,7	355,6	r_3 min + 1,7	r_4 min + 1,7		
								r_3 min + 4,5	r_4 min + 6,5		
7,5	9,5	–	101,6	r_1 min + 0,5	r_2 min + 1,3	–	168,3	r_3 min + 0,6	r_4 min + 1,2		
		101,6	254	r_1 min + 0,6	r_2 min + 1,8	168,3	266,7	r_3 min + 0,8	r_4 min + 1,4		
		254	–	r_1 min + 6,5	r_2 min + 9,5	266,7	355,6	r_3 min + 1,7	r_4 min + 1,7		
								r_3 min + 6,5	r_4 min + 9,5		
9,5	12	–	101,6	r_1 min + 0,5	r_2 min + 1,3	–	168,3	r_3 min + 0,6	r_4 min + 1,2		
		101,6	254	r_1 min + 0,6	r_2 min + 1,8	168,3	266,7	r_3 min + 0,8	r_4 min + 1,4		
		254	–	r_1 min + 8	r_2 min + 11	266,7	355,6	r_3 min + 1,7	r_4 min + 1,7		
								r_3 min + 8	r_4 min + 11		

Folga interna do rolamento

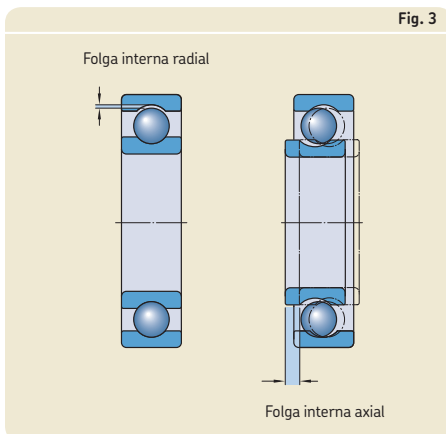
A folga interna do rolamento (→ **fig. 3**) é definida como a distância total através da qual um anel do rolamento pode ser movido em relação ao outro na direção radial (folga interna radial) ou na direção axial (folga interna axial).

É necessário distinguir entre a folga interna inicial do rolamento antes da montagem e a folga operacional interna, que se aplica a uma rolamento em operação que tenha atingido uma temperatura estável.

Em quase todas as aplicações, a folga inicial do rolamento é maior do que sua folga operacional. A diferença pode ser atribuída à necessidade de um ajuste interferente no eixo e/ou no mancal, juntamente com a expansão térmica dos anéis dos rolamentos e componentes associados.

A folga interna suficiente em um rolamento durante a operação é extremamente importante se o rolamento tiver que operar satisfatoriamente. Via de regra, rolamentos de esferas devem ter uma folga operacional (ou pré-carga) que é praticamente zero. Rolamentos de rolos toroidais CARB, autocompensadores, cilíndricos e de agulhas, por outro lado, devem sempre ter alguma folga residual (radial) - embora pequena - em funcionamento. O mesmo é verdadeiro para os rolamentos de rolos cônicos e os rolamentos de esferas de contato angular. No entanto, em aplicações nas quais um alto grau de rigidez é necessário, o rolamento de rolos cônicos e os rolamentos de esferas de contato angular podem ser montados com uma determinada

quantidade de pré-carga (→ *Pré-carga do rolamento*, página 214).



E

A folga interna inicial chamada de Normal indica que uma folga operacional adequada pode ser obtida se os ajustes de eixo e de mancal recomendados forem realizados durante condições normais de montagem e funcionamento. Quando as condições de montagem e funcionamento forem diferentes do normal, por exemplo, quando ajustes interferentes forem usados nos dois anéis de rolamento ou no caso de diferenças consideráveis de temperaturas, são necessários rolamentos com uma folga interna maior ou menor que Normal. Em tais casos, a SKF recomenda verificar a folga residual (radial) no rolamento, após ele ter sido montado.

Os rolamentos com folga interna diferente de Normal são identificados pelos sufixos C1 a C5 (→ **tabela 16**).

Os valores de folga para os vários tipos de rolamento estão listados nos capítulos dos produtos relevantes e são válidos para rolamentos desmontados. Para rolamentos de uma carreira de esferas de contato angular e rolamentos de rolo cônico em pares (pareamento universal), ou rolamentos de esferas de contato angular de duas carreiras e rolamentos de esferas de quatro pontos de contato, os valores para a folga interna axial são fornecidos em vez da folga radial, uma vez que a folga axial é de maior importância nesses tipos de rolamentos.

Para obter informações adicionais sobre folga ou pré-carga, consulte *Seleção de folga interna ou pré-carga* (→ **página 212**).

Materiais para rolamentos

O material do qual os componentes dos rolamentos são feitos determina, em grande parte, o desempenho e a confiabilidade do rolamento. Para os anéis e corpos rolantes do rolamento, considerações típicas costumam ser a dureza para capacidade de carga, resistência à fadiga na área de contato rolante, sob condições de lubrificação limpa ou contaminada e a estabilidade dimensional dos componentes do rolamento. Para a gaiola, as considerações abrangem atrito, esforço, forças de inércia e, em alguns casos, a ação química de determinados aditivos lubrificantes, solventes, arrefecedores e refrigerantes. A importância relativa dessas considerações pode ser afetada por outros parâmetros operacionais, tais como umidade, temperaturas elevadas, cargas de choque ou uma combinação de tudo isso e outras condições.

Os rolamentos de esferas com vedações de contato integradas também podem ter um impacto considerável no desempenho e na confiabilidade dos rolamentos. Seu material deve ser capaz de resistir ao calor, a produtos químicos e à oxidação. Os rolamentos com tampa em ambos os lados são normalmente lubrificados para toda a vida útil. Para obter informações detalhadas sobre a lubrificação e lubrificantes, consulte *Lubrificação* (→ **página 239**).

A SKF tem a competência e as instalações necessárias para oferecer uma variedade de materiais, processos e revestimentos. Portanto, os engenheiros de aplicação SKF podem ajudá-lo na seleção de materiais que podem oferecer um desempenho superior para uma determinada aplicação.

Tabela 16

Designação complementar para folga interna

Sufixo	Folga interna
C1	Menor que C2
C2	Menor que Normal
CN	Normal, usada apenas em conjunto com outra letra que identifica uma faixa de folga reduzida ou deslocada.
C3	Maior que Normal
C4	Maior que C3
C5	Maior que C4

Materiais para anéis de rolamento e corpos rolantes

Aços temperados

O aço temperado completo mais comum é um aço carbono-cromo que contém aproximadamente 1% de carbono e 1,5% de cromo, de acordo com a norma ISO 683-17. Atualmente, o aço carbono-cromo é um dos aços mais antigos e mais intensamente investigados devido à demanda crescente e contínua por maior vida útil do rolamento. A composição desse aço para rolamentos proporciona um equilíbrio perfeito entre desempenho de aplicação e fabricação. Esse aço normalmente passa por um tratamento térmico martensítico ou bainítico para obter uma dureza de 58 a 65 HRC.

Nos últimos anos, desenvolvimentos de processos permitiram especificações de limpeza mais rigorosas, o que teve um impacto significativo na consistência e na qualidade do aço para rolamentos SKF. A redução de oxigênio e de inclusões não metálicas nocivas levou a propriedades significativamente aprimoradas dos aços para rolamentos de esferas – os aços dos quais são feitos os rolamentos SKF Explorer.

Aços temperados por indução

A têmpera de superfície por indução oferece a possibilidade de endurecer seletivamente a pista de um componente, deixando o restante do componente inalterado pelo processo de têmpera. A qualidade do aço e os processos de fabricação utilizados, antes da têmpera por indução de superfície, determinam as propriedades nas áreas não afetadas, o que significa que uma combinação de propriedades pode ser obtida em um único componente.

Um exemplo disso é a unidade de rolamento de cubo de roda com flange (HBU), onde as propriedades do flange não temperado devem resistir à fadiga estrutural, enquanto as pistas são planejadas para resistir à fadiga de contato rolante.

Aços cimentados

Os aços de ligas de cromo-níquel e manganês-cromo, de acordo com a norma ISO 683-17, com um teor de carbono de aproximadamente 0,15%, são os aços utilizados mais frequentemente em componentes cimentados de rolamentos de esferas SKF.

Em aplicações onde existem ajustes interferentes altamente elásticos e cargas de choque intensas, a SKF recomenda rolamentos com anéis e/ou corpos rolantes de aço cementado.

Aços inoxidáveis

Os aços inoxidáveis mais comuns usados em anéis de rolamento e corpos rolantes SKF são aços com alto teor de cromo, como o X65Cr14 de acordo com a norma ISO 683-17 e o X105CrMo17 de acordo com a norma EN 10088-1.

Deve-se observar que, para algumas aplicações, revestimentos resistentes à corrosão podem ser uma excelente alternativa ao aço inoxidável. Para obter informações adicionais sobre revestimentos alternativos, entre em contato com o serviço de engenharia de aplicação SKF.

Aços de rolamento para altas temperaturas

Dependendo do tipo de rolamento, rolamentos padrão feitos a partir de aços temperados e de superfície temperada possuem uma temperatura operacional máxima recomendada, que varia entre 120 e 200 °C. A temperatura operacional máxima está diretamente relacionada ao processo de tratamento térmico.

Para temperaturas operacionais de até 250 °C, um tratamento térmico especial (estabilização) pode ser aplicado. Nesse caso, no entanto, o processo reduz a capacidade de carga do rolamento, que deve ser levada em consideração.

Para os rolamentos que operam em temperaturas elevadas acima de 250 °C por longos períodos, devem ser usados aços de liga alta como o 80MoCrV42-16, fabricado de acordo com a norma ISO 683-17. Esse aço, que retém sua dureza, permite que o rolamento mantenha suas características de desempenho, mesmo sob condições de temperaturas extremas.

Para obter mais informações sobre aços para rolamentos de altas temperaturas, entre em contato com o serviço de engenharia de aplicação SKF.

Detalhes específicos de rolamentos

Cerâmica

A cerâmica comum utilizada nos anéis de rolamento e corpos rolantes SKF é um material de nitreto de silício para rolamentos de acordo com a norma ISO 26602. Ele consiste em grãos finos alongados de nitreto de beta-silício em uma matriz de fase vítrea. Ele oferece uma combinação de propriedades favoráveis para rolamentos, como alta dureza, baixa densidade, baixo coeficiente de expansão térmica, alta resistividade elétrica, baixa constante dielétrica e nenhuma resposta a campos magnéticos (→ tabela 17).

Materiais da gaiola

Gaiolas de metal estampado

Gaiolas em aço laminado

A maioria das gaiolas em aço laminado estampado é feita de aço de baixo enrolado a quente de acordo com a norma EN 10111. Essas gaiolas leves apresentam resistência relativamente alta e podem ter a superfície tratada para reduzir ainda mais o atrito e o desgaste.

As gaiolas estampadas normalmente empregadas em rolamentos de aço inoxidável são feitas de aço inoxidável X5CrNi18-10, de acordo com a norma EN 10088-1.

Gaiolas em latão laminado

As gaiolas em latão laminado estampado são utilizadas em alguns rolamentos pequenos e médios. O latão é usado para essas gaiolas de acordo com EN 1652. Em aplicações como compressores de refrigeração que usam amônia, podem ocorrer trincas no latão laminado, portanto, devem ser usadas gaiolas em latão ou aço usinado.

Tabela 17

Comparação das propriedades materiais do aço para rolamento e do nitreto de silício para rolamentos

Propriedades dos materiais	Aço de rolamento	Nitreto de silício para rolamentos
Propriedades mecânicas		
Densidade [g/cm ³]	7,9	3,2
Dureza	700 HV10	1.600 HV10
Módulo de elasticidade [kN/mm ²]	210	310
Expansão térmica [10 ⁻⁶ /K]	12	3
Propriedades elétricas (a 1 MHz)		
Resistividade elétrica [Ωm]	0,4 × 10 ⁻⁶ (Condutor)	10 ¹² (Isolante)
Resistência dielétrica [kV/mm]	-	15
Constante dielétrica relativa	-	8

Gaiolas em metal usinado

Gaiolas em aço usinado

As gaiolas de aço usinado são normalmente feitas de aço estrutural sem ligas S355GT (St 52) de acordo com a norma EN 10 025:1990 + A:1993. Para melhorar as propriedades de deslizamento e a resistência ao desgaste, algumas gaiolas de aço usinado têm a superfície tratada.

As gaiolas de aço usinado são utilizadas em rolamentos grandes ou em aplicações onde há o risco de ocorrer trincas sazonais, causadas por uma reação química, caso uma gaiola em latão fosse utilizada. As gaiolas de aço podem ser usadas em temperaturas operacionais de até 300 °C. Elas não são afetadas pelos lubrificantes à base de óleo sintético ou mineral normalmente utilizados em rolamentos ou pelos solventes orgânicos utilizados para limpar os rolamentos.

Gaiolas em latão usinado

A maioria das gaiolas de latão é usinada a partir de um molde CW612N ou forjada em bronze de acordo com a norma EN 1652. Elas não são afetadas pelos lubrificantes de rolamentos mais comuns, incluindo óleos sintéticos e graxas, e podem ser limpas usando-se solventes orgânicos normais. As gaiolas em latão não devem ser utilizadas em temperaturas superiores a 250 °C.

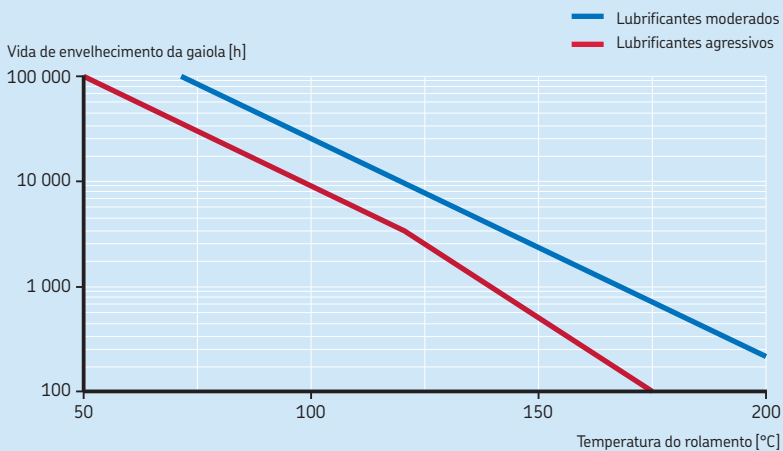
Gaiolas de polímero

Poliâmida 66

Para a maioria das gaiolas moldadas por injeção, utiliza-se poliamida 66 (PA66). Esse material, com ou sem fibras de vidro, caracteriza-se por uma combinação favorável de resistência e elasticidade. As propriedades mecânicas, como resistência e elasticidade, dos materiais de polímero dependem da temperatura e estão sujeitas à deterioração. Os fatores mais importantes que desempenham um papel nesse processo de envelhecimento são temperatura, tempo e o agente (lubrificante) ao qual o polímero é exposto. O **diagrama 1** mostra a relação entre esses fatores para PA66 reforçado com fibra de vidro. Ele mostra que a vida da gaiola diminui com o aumento de temperatura e com a agressividade do lubrificante.

Diagrama 1

Vida de envelhecimento da gaiola para poliamida reforçada com fibra de vidro 66



E

Detalhes específicos de rolamentos

Portanto, a adequação das gaiolas de poliamida a uma aplicação específica depende das condições operacionais e dos requisitos de vida útil. A classificação de lubrificantes como “agressivos” e “suaves” é refletida pelas temperaturas operacionais permitidas para gaiolas de PA66 reforçado com fibra de vidro com vários lubrificantes (→ **tabela 18**) A temperatura operacional permitida na **tabela 18** é definida como a temperatura que proporciona uma vida de envelhecimento da gaiola de pelo menos 10 mil horas de funcionamento.

Alguns agentes são ainda mais “agressivos” que os listados na **tabela 18**. Um exemplo típico é a amônia, aplicada como refrigerante em compressores. Nesses casos, as gaiolas de fibra de vidro reforçada PA66 não devem ser usadas em temperaturas operacionais acima de 70 °C.

A poliamida também apresenta um limite baixo de temperatura porque ela perde sua elasticidade, o que pode causar falhas na gaiola sob condições extremamente frias. Como resultado, as gaiolas de PA66 reforçadas com fibra de vidro

não devem ser usadas em aplicações nas quais a temperatura operacional contínua seja inferior a -40 °C.

Em aplicações nas quais um alto grau de rigidez é um parâmetro operacional essencial, como em caixas de mancal de eixo ferroviário, pode ser usada uma PA66 modificada e super-resistente. Para obter informações adicionais, entre em contato com o serviço de engenharia de aplicação SKF.

Tabela 18

Temperaturas operacionais permitidas para gaiolas de PA66 com vários lubrificantes de rolamento

Lubrificante	Temperatura operacional permitida ¹⁾
-	°C
Óleos minerais	
Óleos sem aditivos EP, por exemplo, óleos de máquina ou hidráulicos	120
Óleos com aditivos EP, por exemplo, óleos de redutor de engrenagens automotivo e industrial	110
Óleos com aditivos EP, por exemplo, óleos para eixo traseiro e diferenciais (automotivos), óleos de engrenagem hipóide	100
Óleos sintéticos	
Poliglicóis, poli-alfa-olefinas	120
Diésteres, silicões	110
Ésteres fosfatados	80
Graxas	
Graxas de lítio	120
Graxas de poliureia, de bentonita e de complexo de cálcio	120

Para graxas de sódio e cálcio e outras graxas com temperatura operacional máxima ≤ 120 °C, a temperatura máxima da gaiola de poliamida é a mesma que a temperatura operacional máxima para a graxa.

¹⁾ Medida na superfície externa do anel externo; definida como a temperatura que proporciona uma vida de envelhecimento da gaiola de pelo menos 10 mil horas de operação.

Poliamida 46

A poliamida 46 reforçada com fibra de vidro (PA46) é o material padrão das gaiolas para alguns rolamentos de rolos toroidais CARB pequenos e médios. A temperatura operacional permitida é 15 °C maior que a PA66 reforçada com fibra de vidro.

Polieteretercetona

O uso de polieteretercetona (PEEK) reforçada com fibra de vidro tornou-se mais popular para condições exigentes em relação a altas velocidades, resistência química ou altas temperaturas. As propriedades excepcionais do PEEK oferecem uma combinação superior de resistência e flexibilidade, alta faixa de temperaturas operacionais, grande resistência química e ao desgaste e boa processabilidade. Devido a essas notáveis características, as gaiolas em PEEK estão disponíveis como padrão para alguns rolamentos de rolos cilíndricos e de esferas, como rolamentos híbridos e/ou de alta precisão. O material não mostra sinais de envelhecimento pela temperatura ou por aditivos de óleo de até 200 °C. No entanto, a temperatura máxima para uso em alta velocidade é limitada a 150 °C, pois esta é a temperatura de amolecimento do polímero.

Resina fenólica

Gaiolas leves em resina fenólica reforçada podem suportar altas forças de inércia, mas não são capazes de suportar temperaturas operacionais elevadas. Na maioria dos casos, essas gaiolas são utilizadas como padrão em rolamentos de esferas de contato angular de alta precisão.

Gaiolas feitas de outros materiais

Além dos materiais descritos acima, os rolamentos SKF para aplicações especiais podem ser dotados de gaiolas feitas de outros polímeros de engenharia, ligas leves ou ferro fundido especial. Para obter informações sobre materiais alternativos para gaiolas, entre em contato com o serviço de engenharia de aplicação SKF.

Materiais das vedações

As vedações integradas nos rolamentos SKF normalmente são feitas de elastômeros. O tipo de material pode depender da série e do tamanho do rolamento, bem como dos requisitos da aplicação. As vedações SKF são geralmente feitas com os materiais listados abaixo.

Borracha de acrilonitrila-butadieno

A borracha de acrilonitrila-butadieno (NBR) é o material da vedação “universal”. Esse copolímero, fabricado a partir de acrilonitrila e butadieno, apresenta boa resistência aos seguintes agentes:

- a maioria dos óleos minerais e graxas à base de óleo mineral
- combustíveis normais, como gasolina, diesel e óleos combustíveis leves
- óleos e gorduras animais e vegetais
- água quente

Ele também consegue tolerar o funcionamento a seco do lábio por períodos curtos. A faixa de temperaturas operacionais permitidas é de -40 a 100 °C. Temperaturas de até 120 °C são toleradas por períodos curtos. Em temperaturas mais altas, o material endurece.

E

Borracha de acrilonitrila-butadieno hidrogenado

A borracha de acrilonitrila-butadieno hidrogenado (HNBR) possui características de desgaste apreciavelmente melhores que a borracha nitrílica (NBR), tanto que as vedações feitas desse material têm uma vida útil mais longa. A HNBR também é mais resistente ao calor, ao envelhecimento e ao endurecimento em ozônio ou óleo quente.

O limite superior de temperatura operacional é de 150 °C, o que é consideravelmente mais alto que o da NBR.

Borracha fluorada

Fluorelastômeros (FKM) são caracterizados por sua alta resistência térmica e química. Sua resistência ao envelhecimento e ao ozônio é muito boa e sua permeabilidade a gases é muito pouca. Elas têm características de desgaste excepcionalmente boas mesmo sob condições ambientais hostis e suportam temperaturas operacionais de até 200 °C. As vedações feitas deste material também toleram o funcionamento a seco do lábio por períodos curtos.

O FKM também é resistente a óleos e fluidos hidráulicos, combustíveis e lubrificantes, ácidos minerais e alifáticos, bem como hidrocarbonetos aromáticos que danificariam vedações feitas de outros materiais. Na presença de ésteres, éteres, cetonas, determinadas aminas e hidrofluoretos anidros quentes, o FKM não deve ser usado.

As vedações feitas de FKM expostas a chamas ou a temperaturas acima de 300 °C representam um risco à saúde e ao ambiente. Elas permanecem perigosas, mesmo depois de terem esfriado. Leia e siga atentamente as precauções de segurança a seguir (→ **AVISO**).

AVISO

Precauções de segurança para fluorelastômero e politetrafluoroetileno

O fluorelastômero (FKM) e o politetrafluoroetileno (PTFE) são muito estáveis e inofensivos sob condições operacionais normais de até 200 °C. No entanto, se expostos a temperaturas superiores a 300 °C, como fogo ou chamas de um maçarico, a FKM e o PTFE liberam vapores nocivos. Esses vapores podem ser nocivos se inalados, além de prejudiciais se entrarem em contato com os olhos. Além disso, uma vez aquecidas a tais temperaturas, as vedações são perigosas de manusear, mesmo após terem sido resfriadas. Portanto, elas nunca devem entrar em contato com a pele. Se for necessário manusear rolamentos com vedações que tenham sido submetidas a altas temperaturas, como ao desmontar o rolamento, as seguintes precauções de segurança deverão ser observadas:

- Use sempre luvas e óculos de proteção e um equipamento de respiração apropriado.
- Coloque os restos das vedações em um recipiente plástico hermético marcado com um símbolo que indique "material cáustico".
- Siga as precauções de segurança que se encontram nas especificações de segurança de material (MSDS) apropriadas.

Se houver contato acidental com as vedações, lave as mãos com sabão e bastante água, lave os olhos com bastante água e consulte um médico imediatamente. Se os vapores tiverem sido inalados, consulte um médico imediatamente.

O usuário é responsável pelo uso correto do produto durante sua vida útil e por seu descarte adequado. A SKF não se responsabiliza pelo manuseio indevido do FKM e do PTFE ou por qualquer lesão resultante de seu uso.

Poliuretano

O poliuretano (PUR) é um material resistente ao desgaste que tem boas propriedades elásticas. Ele suporta temperaturas operacionais de -20 a +80 °C. Possui boa resistência a graxas à base de óleo mineral, óleos minerais com pouca ou nenhuma quantidade de aditivos EP, água e misturas água-óleo. Não é resistente a ácidos, álcalis ou solventes polares.

Lubrificantes

Os rolamentos com tampa normalmente apresentam o abastecimento com graxa de fábrica. O lubrificante faz parte do rolamento. Para obter informações adicionais, consulte o capítulo do produto relevante.

Revestimentos

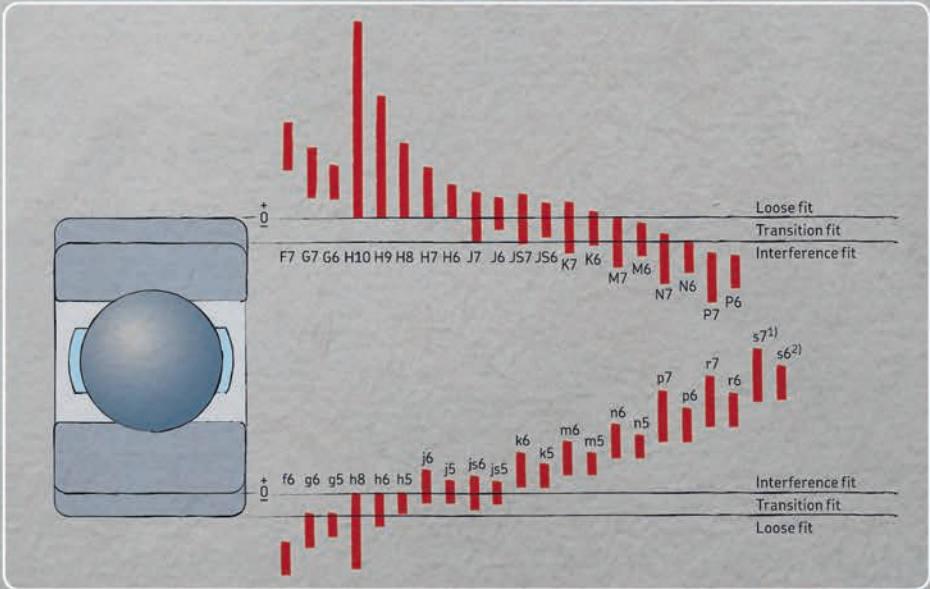
O revestimento é um método bem estabelecido de aprimorar materiais e dotar os rolamentos de benefícios adicionais para condições de aplicação específicas. Dois métodos de revestimento diferentes desenvolvidos pela SKF estão disponíveis, com sucesso já comprovado em várias aplicações.

O NoWear é um revestimento de superfície resistente ao desgaste que aplica um revestimento de carbono de baixo atrito nas pistas do anel interno do rolamento e/ou nos corpos rolantes. Ele pode suportar longos períodos de funcionamento sob condições mínimas de lubrificação. Para obter informações adicionais, consulte *Rolamentos revestidos com NoWear* (→ **página 1241**).

Os rolamentos INSOCOAT são rolamentos padrão com as superfícies externas de seus anéis interno ou externo pulverizadas com plasma de óxido de alumínio para a formação do revestimento. Ele oferece resistência a danos, que podem ser causados pela passagem de corrente elétrica parasita pelo rolamento. Para obter informações adicionais, consulte *Rolamentos INSOCOAT* (→ **página 1205**).

Outros revestimentos, como cromato de zinco, por exemplo, podem oferecer uma alternativa aos rolamentos de aço inoxidável em um ambiente corrosivo, especialmente para unidades de rolamento prontas para montar.





Considerações de projetos

Sistemas de rolamentos	160	Seleção de folga interna ou pré-carga .	212
Sistema de rolamentos fixos/livres	160	Folga versus pré-carga	213
Sistema de rolamentos ajustados	163	Folga do rolamento	213
Sistema de rolamentos flutuantes	164	Seleção de uma classe de folga	213
Fixação radial de rolamentos	165	Pré-carga do rolamento	214
Seleção de ajustes	165	Considerações para pré-carga	215
Rolamentos com furo cônico	169	Efeitos da pré-carga do rolamento	217
Ajustes recomendados	169	Pré-carga em sistemas de rolamento com rolamentos de esferas de contato angular ou rolamentos de rolos cônicos	218
Tolerâncias do eixo e do mancal e ajustes	171	Procedimentos de ajuste	221
Ajustes para eixos ociosos	176	Ajuste individual	221
Tolerância dimensional e geométrica de assentos e encostos dos rolamentos	200	Ajuste coletivo	224
Tolerâncias dimensionais	200	Pré-carregamento com molas	224
Tolerâncias de desvio radial total	200	Seleção da pré-carga correta	225
Tolerâncias de desvio axial total	200	Rolamentos para sistemas de rolamentos pré-carregados	225
Tolerâncias para assentos do eixo cônico	202	Soluções de vedação	226
Rugosidade superficial de assentos de rolamentos	204	Tipos de vedação	226
Fixação axial das rótulas	204	Seleção do tipo de vedação	227
Métodos de fixação	205	Vedações sem contato	228
Rolamentos com furo cilíndrico	205	Vedações de contato	228
Rolamentos com furo cônico	207	Vedações integrais do rolamento	229
Dimensões de encosto e raio	208	Rolamentos com placas de proteção	229
Rolamentos de rolos toroidais CARB	209	Rolamentos com vedações de contato	229
Projeto dos componentes associados	210	Vedações externas	231
Pistas dos eixos e dos mancais	210	Vedações sem contato	231
Dispositivos para montagem e desmontagem	210	Vedações de contato	234



Sistemas de rolamentos

Um sistema de rolamentos, que normalmente é usado para suportar um eixo rotativo, em geral requer dois arranjos de rolamentos – um em cada extremidade do eixo. Dependendo dos requisitos, como rigidez ou direções da carga, um arranjo de rolamentos consiste em um ou mais rolamentos (pareados). Normalmente, a finalidade de um sistema de rolamentos é dar suporte e fixar o eixo radial e axialmente em relação aos componentes estacionários, como os mancais. Dependendo da aplicação, cargas, precisão de giro exigida e considerações de custo, vários sistemas de rolamentos podem ser projetados:

- um sistema de rolamentos livres/fixos
- um sistema de rolamentos ajustados
- um sistema de rolamentos flutuantes

Os sistemas de rolamentos que são compostos por um único rolamento que pode suportar cargas radiais, axiais e de momento, por exemplo, para uma junta articulada, não são mencionados neste catálogo. Para obter informações esses sistemas de rolamentos, entre em contato com o serviço de engenharia de aplicação SKF.

Sistema de rolamentos fixos/livres

Um sistema de rolamentos fixos/livres em uma aplicação industrial comum é desenvolvido para acomodar a expansão e a contração térmica do eixo. Nesse sistema, o arranjo de rolamentos em uma extremidade do eixo deve poder fixar o eixo axialmente. Isso é obtido prendendo um rolamento axialmente no eixo e no mancal. O arranjo de rolamentos na extremidade oposta do eixo é livre e foi desenvolvida para acomodar deslocamentos térmicos do eixo em relação ao mancal para evitar cargas internas induzidas.

Para a posição do rolamento bloqueado, são usados rolamentos radiais que podem acomodar cargas combinadas (radiais e axiais). Eles incluem rolamentos rígidos de esferas, rolamentos de duas carreiras ou rolamentos pareados de uma carreira de esferas de contato angular, rolamentos autocompensadores de esferas, rolamentos autocompensadores de rolos, rolamentos de rolos cônicos pareados, rolamentos de rolos cilíndricos do tipo NUP ou tipo NJ montados com um anel de encosto HJ.

Como alternativamente, o arranjo de rolamentos na posição bloqueada pode consistir em uma combinação de dois rolamentos:

- Um rolamento radial que acomoda apenas cargas radiais, como rolamentos de rolos cilíndricos que tenham um anel sem flanges.
- Um rolamento que oferece fixação axial, como um rolamento rígido de esferas, um rolamento de esferas de quatro pontos de contato ou um rolamento axial de escora dupla.

O rolamento que fixa o eixo axialmente não deve ser fixado radialmente e é normalmente montado com uma pequena fresta radial no mancal.

Existem duas maneiras de acomodar deslocamentos térmicos do eixo na posição do rola-

Fig. 1

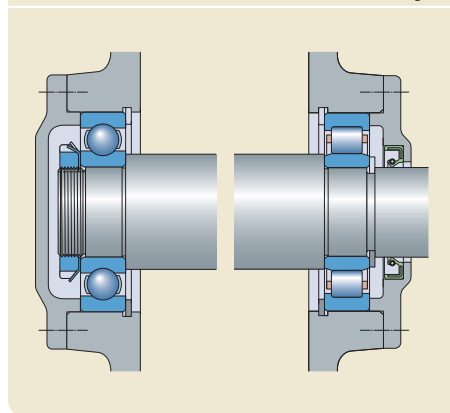
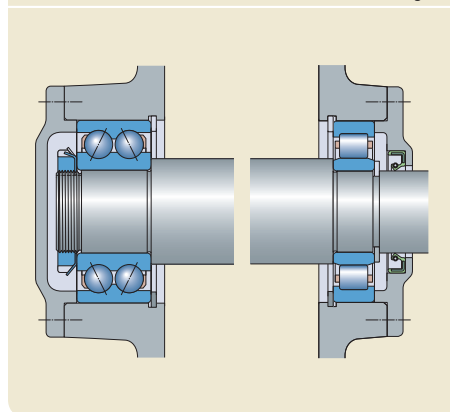


Fig. 2



mento livre. A primeira é utilizar um rolamento que acomoda cargas radiais e permite o deslocamento axial dentro do rolamento. Entre eles estão rolamentos de rolos toroidais CARB, rolamentos de rolos de agulhas e rolamentos de rolos cilíndricos que têm um anel sem flanges. O outro método é utilizar um rolamento radial montado com uma pequena fresta radial no mancal de maneira que o anel externo fique livre para se movimentar axialmente.

As combinações populares, a partir de um grande número de combinações de rolamentos fixos e livres são descritas a seguir.

Para arranjos de rolamentos rígidos que exigem deslocamento axial “sem atrito” em um rolamento, as seguintes combinações devem ser consideradas:

- rolamento rígido de esferas/rolamento de rolos cilíndricos (→ **fig. 1**)
- rolamento de esferas de contato angular de duas carreiras/rolamento de rolos cilíndricos do tipo NU ou N (→ **fig. 2**)
- rolamentos pareados de uma carreira de rolos cônicos/rolamento de rolos cilíndricos do tipo NU ou N (→ **fig. 3**)
- rolamento de rolos cilíndricos do tipo NUP / rolamento de rolos cilíndricos do tipo NU (→ **fig. 4**)
- Rolamento de rolos cilíndricos do tipo NU e rolamento de esferas de quatro pontos de contato/rolamento de rolos cilíndricos do tipo NU (→ **fig. 5**).

Fig. 3

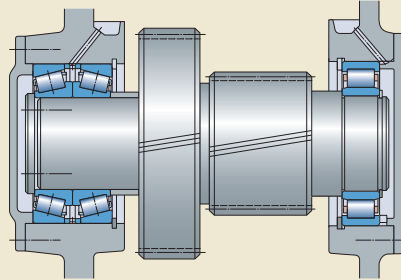


Fig. 4

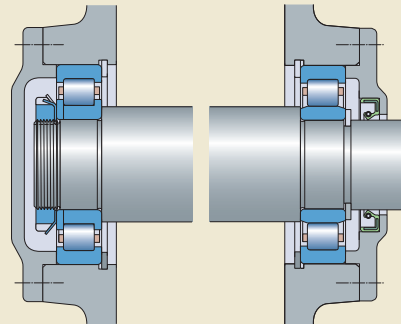
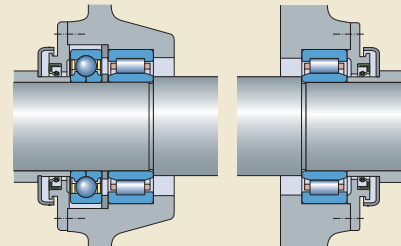


Fig. 5



F

Considerações de projetos

Para os sistemas de rolamentos listados acima, o desalinhamento angular do eixo em relação ao mancal deve ser mantido em um nível mínimo. Se isso não for possível, a SKF recomenda um sistema de rolamentos autocompensadores que consista em:

- rolamento autocompensador de rolos/rolamento de rolos toroidais CARB (→ **fig. 6**)
- rolamento autocompensador de esferas/rolamento de rolos toroidais CARB

A capacidade desse sistema de rolamentos acomodar desalinhamento angular do eixo em relação ao mancal, bem como o deslocamento axial do eixo dentro do rolamento CARB, evita cargas axiais internas induzidas no sistema de rolamentos.

Para sistemas de rolamentos com uma carga de anel interno rotativa, onde as alterações no comprimento do eixo devem ser acomodadas entre o rolamento e o seu assento, o deslocamento axial deverá ocorrer entre o anel externo do rolamento e seu mancal. As combinações mais comuns são

- rolamento rígido de esferas / rolamento rígido de esferas (→ **fig. 7**)
- rolamento autocompensador de esferas ou rolamento autocompensador de rolos / rolamento autocompensador de esferas ou rolamento autocompensador de rolos (→ **fig. 8**)
- rolamento rígido de esferas / rolamento de uma carreira de esferas de contato angular combinados (→ **fig. 9**)

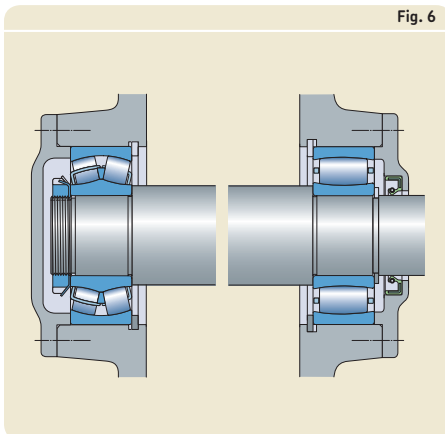


Fig. 6

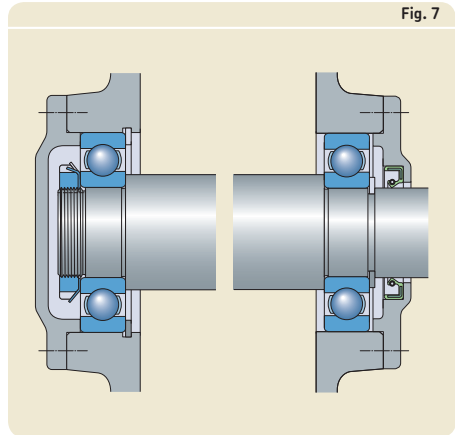


Fig. 7

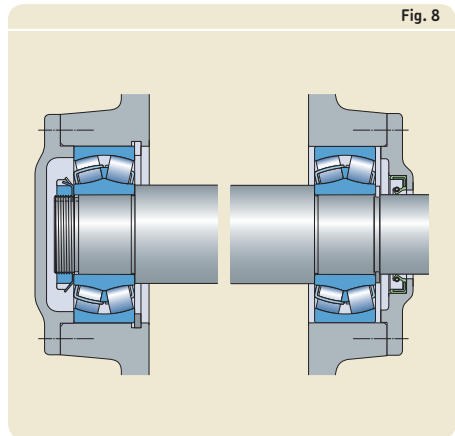


Fig. 8

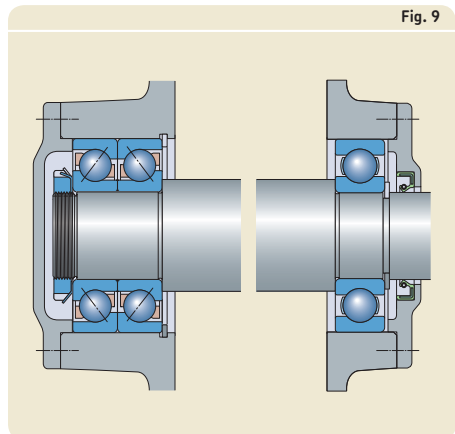


Fig. 9

Sistema de rolamentos ajustados

Em um arranjo de rolamentos ajustados, o eixo está fixo axialmente em uma direção por um arranjo de rolamentos e na direção oposta pelo outro. Esse sistema é chamado de “disposto em X” e é geralmente utilizado em eixos curtos. Os rolamentos mais apropriados são:

- rolamentos de esferas de contato angular (→ **fig. 10**)
- rolamentos de rolos cônicos (→ **fig. 11**).

Em diversos casos em que são utilizados rolamentos de uma carreira de esferas de contato angular ou rolamentos de rolos cônicos em um sistema de rolamentos dispostos em X, pode ser necessária pré-carga (→ *Pré-carga do rolamento*, **página 214**).

Fig. 10

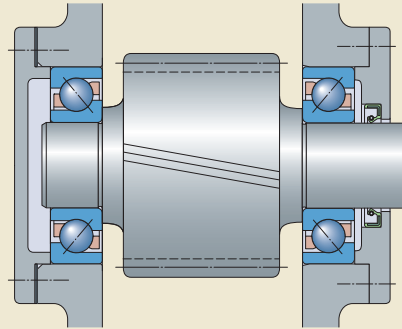
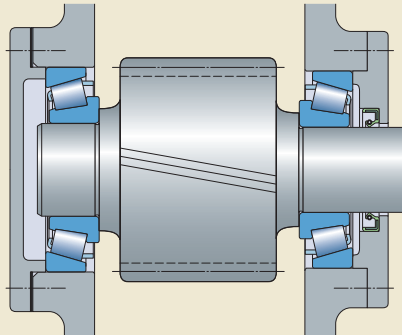


Fig. 11



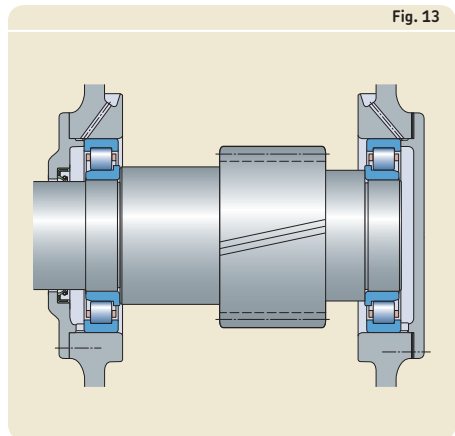
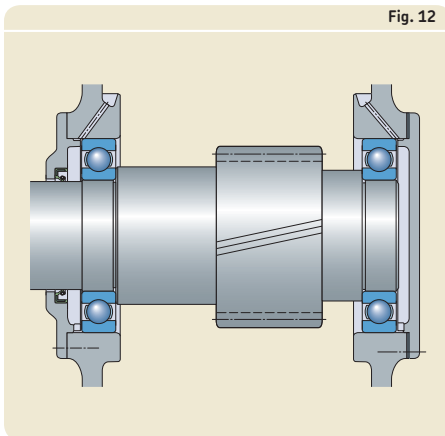
F

Sistema de rolamentos flutuantes

Assim como um sistema de rolamentos ajustados, um sistema de rolamentos flutuantes também é disposto em X. No entanto, o sistema de rolamentos flutuantes é mais indicado para aplicações nas quais a estabilidade axial do eixo é menos exigente, ou onde outros componentes do eixo o fixam axialmente. Os rolamentos adequados para esse sistema são:

- rolamentos rígidos de esferas (→ **fig. 12**)
- rolamentos autocompensadores de esferas
- rolamentos autocompensadores de rolos

Nesse sistema, é importante que um anel de cada rolamento, rótula, preferencialmente o anel externo, possa se movimentar axialmente em seu assento. Um sistema de rolamentos flutuantes também pode ser obtido com dois rolamentos de rolos cilíndricos do tipo NJ usados em arranjos espelhados com anéis de deslocamento (→ **fig. 13**). Nesse caso, o deslocamento axial poderá ocorrer dentro dos rolamentos.



Fixação radial de rolamentos

Se a capacidade de carga de um rolamento for completamente explorada, seus anéis ou arruelas deverão ser totalmente suportados em torno de sua circunferência completa e em toda a largura da pista. O suporte, que deve ser firme e plano, pode ser fornecido por um assento cilíndrico ou cônico ou, para arruelas de rolamentos axiais, por uma superfície de apoio plana. Isso significa que os assentos dos rolamentos devem ser fabricados de acordo com as classes de tolerância adequadas e não devem ser interrompidos por ranhuras, furos ou outros acessórios. Além disso, os anéis dos rolamentos devem estar presos para evitar que girem em seus assentos, quando estiverem carregados.

De maneira geral, uma fixação radial satisfatória e um suporte adequado podem ser obtidos somente quando os anéis forem montados com um grau adequado de interferência (→ *Folga do rolamento*, página 213 e *Pré-carga do rolamento*, página 214). De modo geral, anéis dos rolamentos presos inadequada ou incorretamente podem causar danos ao sistema de rolamentos. No entanto, quando for necessário um deslocamento axial (por exemplo, com um rolamento livre) ou uma montagem e desmontagem fáceis, um ajuste interferente nem sempre poderá ser utilizado. Em casos onde um ajuste com folga é necessário, é preciso observar precauções especiais para limitar o desgaste inevitável pelo deslizamento (giro). Isso pode ser feito, por exemplo, endurecendo a superfície do assento e dos encostos do rolamento, rótula, lubrificando as superfícies conjugadas através de canais especiais para lubrificação ou fornecendo rasgos de fixação nas faces laterais dos anéis do rolamento para acomodar as teclas ou outros dispositivos de suporte (→ **fig. 12**, página 499).

Seleção de ajustes

Ao selecionar ajustes, as informações fornecidas nesta seção deverão ser consideradas, juntamente com as diretrizes gerais da seção.

1. Condições de rotação

As condições de rotação referem-se ao anel do rolamento considerado em relação à direção da carga (→ **tabela 1**, página 166). Existem, essencialmente, três condições diferentes:

- carga rotativa
- carga estacionária
- direção da carga indeterminada

As cargas rotativas são pertinentes se o anel ou a direção da carga aplicada estiverem estacionários enquanto a outra gira. Cargas pesadas que não giram mas oscilam, como as cargas que atuam em rolamentos de biela, são geralmente consideradas cargas rotativas. Um anel do rolamento submetido a uma carga rotativa derrapa em seu assento se montado com um ajuste com muita folga, e leva a desgaste e/ou corrosão por contato das superfícies de contato. Para evitar isso, deve ser usado um ajuste interferente adequado entre o anel e seu assento. O grau de interferência é determinado pelas condições operacionais (→ **pontos 2 e 4** a seguir).

As cargas estacionárias são pertinentes se tanto o anel do rolamento quanto a direção da carga aplicada estão parados ou ambos estão girando na mesma velocidade. Nessas condições, um anel de rolamento normalmente não gira em seu assento. Portanto, o anel não precisa ter um ajuste interferente, a menos que este seja necessário por outros motivos.

A direção da carga indeterminada refere-se a cargas externas variáveis, cargas de choque, vibrações e cargas desequilibradas em aplicações de alta velocidade. Isso faz surgir alterações na direção da carga, que não podem ser descritas com exatidão. Quando a direção da carga for indeterminada e principalmente as cargas pesadas estiverem envolvidas, a SKF recomenda um ajuste interferente em ambos os anéis. Para o anel interno, normalmente, é utilizado o ajuste recomendado para uma carga rotativa. No entanto, quando o anel externo tiver de ficar livre para se mover axialmente no mancal e a carga não for pesada, será possível utilizar um ajuste com uma folga maior que a recomendada para uma carga rotativa.

F

Considerações de projetos

2. Magnitude da carga

O grau de interferência entre o anel interno e o assento do eixo deve ser selecionado de acordo com a magnitude da carga no rolamento. Geralmente, o anel interno de um rolamento é deformado proporcionalmente à carga. Essa deformação pode afrouxar o ajuste interferente entre o anel interno e o eixo, fazendo com que o anel derrape (gire) em seu assento do eixo. Quanto mais pesada a carga, mais apertado é o ajuste interferente (→ **fig. 14**). Um ajuste interferente

tem influência sobre a folga do rolamento ou a pré-carga (→ *Folga do rolamento*, **página 213** and *Pré-carga do rolamento*, **página 214**). Cargas de choque e vibração também precisam ser consideradas, já que pode ser necessário um ajuste mais apertado nessas condições.

A magnitude da carga do rolamento é definida como:

- carga leve: $P \leq 0,05 C$
- carga normal: $0,05 C < P \leq 0,1 C$

Tabela 1

Condições de rotação e de carga				
Condições operacionais	Ilustração esquemática	Condição de carga	Exemplo	Ajustes recomendados
Anel interno rotativo Anel externo estacionário Direção de carga constante		Carga rotativa no anel interno	Eixos acionados por correia	Ajuste interferente do anel interno
Anel interno estacionário Anel externo rotativo Direção de carga constante		Carga estacionária no anel interno	Polias de esteira transportadora	Ajuste com folga para anel interno possível
Anel interno rotativo Anel externo estacionário A carga gira com o anel interno		Carga estacionária no anel interno	Para aplicações vibratórias	Ajuste interferente do anel externo
Anel interno estacionário Anel externo rotativo A carga gira com o anel externo		Carga rotativa no anel interno	Peneiras vibratórias ou motores	Ajuste com folga para anel interno possível
Anel interno estacionário Anel externo rotativo A carga gira com o anel externo		Carga estacionária no anel interno	Britador giratório	Ajuste interferente do anel interno
Anel interno estacionário Anel externo rotativo A carga gira com o anel externo		Carga estacionária no anel externo	(Acionadores em carrossel)	Ajuste com folga para anel externo possível

- carga pesada: $0,1 C < P \leq 0,15 C$
- carga muito pesada: $P > 0,15 C$

3. Folga interna do rolamento

Rolamentos com um ajuste interferente em um eixo ou em um mancal se deformam elasticamente (expandem ou comprimem) o anel para reduzir a folga interna do rolamento. No entanto, uma determinada folga mínima deve permanecer (→ *Folga do rolamento*, página 213).

O ajuste interferente pode ser tão apertado que os rolamentos com uma folga inicial maior que normal devem ser utilizados para evitar pré-carga indesejada (→ **fig. 15**).

4. Diferenças de temperatura

Em diversas aplicações, a temperatura do anel interno é maior do que a temperatura do anel externo. Isso pode reduzir a folga interna (→ **fig. 16** e *Folga do rolamento*, página 213) ou aumentar a pré-carga (→ *Pré-carga do rolamento*, página 214).

Em funcionamento, os anéis dos rolamentos normalmente atingem uma temperatura superior a dos componentes nos quais eles estão instalados. Isso pode afrouxar o ajuste do anel interno em seu assento, enquanto a expansão do anel externo pode impedir o deslocamento axial desejado do anel em seu mancal. Partidas rápidas também podem afrouxar o ajuste do anel interno quando o calor de atrito gerado pelo rolamento não é dissipado rápido o suficiente. Em alguns casos, o atrito de assentos do rolamento pode gerar calor suficiente para afrouxar o ajuste do anel interno.

As diferenças de temperatura e a direção do fluxo de calor no arranjo de rolamentos devem ser levadas em consideração.

5. Precisão de giro

Para aplicações que exigem um alto grau de precisão de giro, ajustes interferentes são recomendados. Ajustes com folga podem reduzir a rigidez e contribuem para a vibração. Os assentos do rolamento devem atender pelo menos ao grau de tolerância IT5 para o eixo e grau de tolerância IT6 para o mancal. As tolerâncias rígidas de desvio total também devem ser aplicadas (→ **tabela 11**, página 202).

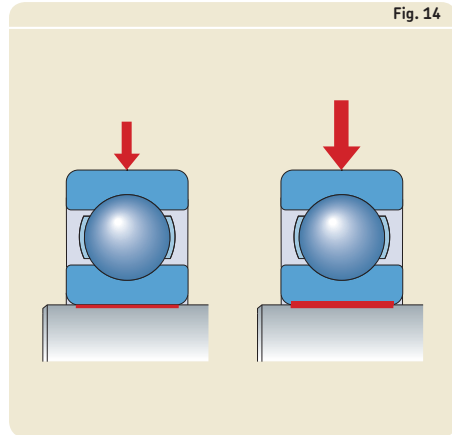


Fig. 14

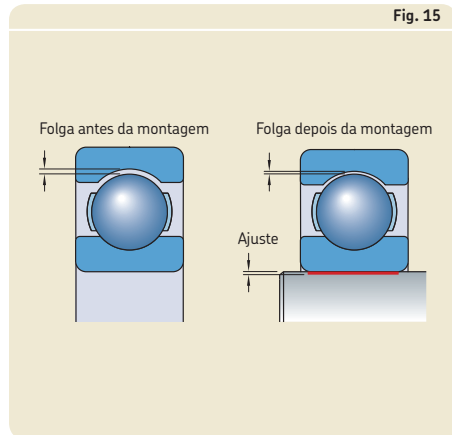


Fig. 15

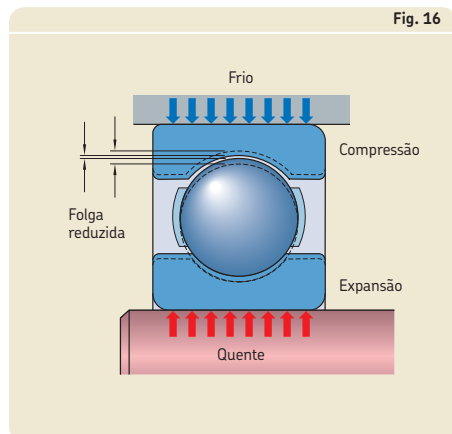


Fig. 16

F

6. Projeto e material do eixo e do mancal

O ajuste de um anel do rolamento em seu assento não deve deformar o anel (perda de sua forma redonda). Isso pode ser provocado, por exemplo, por descontinuidades na superfície do assento. Portanto, a SKF geralmente não recomenda mancais bipartidos em que os anéis externos exigem um ajuste interferente apertado, M7 ou ainda mais apertado.

A classe de tolerância selecionada para um mancal bipartido não deve resultar em um ajuste interferente mais apertado do que o obtido com o grupo de tolerância H (ou, no máximo, grupo de tolerância K).

Para fornecer suporte adequado aos anéis de rolamentos montados em mancais de parede fina, em mancais de ligas leves ou em eixos ocos, ajustes interferentes mais apertados do que os normalmente recomendados devem ser utilizados para mancais de ferro fundido ou de parede espessa ou para eixos sólidos (→ *Ajustes para eixos ocos*, **página 176**). Além disso, os ajustes interferentes que não são tão apertados podem ser necessários se o material do eixo tiver um coeficiente maior de expansão térmica que o aço padrão.

7. Facilidade de montagem e desmontagem

Em geral, rolamentos com ajuste com folga são mais fáceis de montar e desmontar do que aqueles com ajustes interferentes. Em aplicações que exigem ajustes interferentes e montagem e desmontagem relativamente fáceis, devem ser considerados rolamentos separáveis ou rolamentos com furo cônico (→ *Rolamentos com furo cônico*). Os rolamentos com furo cônico podem ser montados em buchas de fixação ou de desmontagem em eixos planos ou escalonados ou montados diretamente em um assento do eixo cônico (→ **fig. 25 a 27**, **página 207**).

8. Deslocamento do rolamento na posição livre

Se os rolamentos na posição livre não conseguirem acomodar o deslocamento axial internamente (dentro do rolamento), o anel externo deve estar livre para se movimentar axialmente em seu assento o tempo todo. Para fazer isso, o anel que carrega uma carga estacionária pode ter um ajuste com folga (→ **fig. 20**, **página 205**). Para algumas aplicações específicas, nas quais o anel externo fica sob carga estacionária e o rolamento precisa se movimentar axialmente no assento do mancal para acomodar

o deslocamento, uma bucha ou luva intermediária temperada pode ser instalada no furo do mancal para evitar que o rolamento danifique seu assento. Quaisquer danos ao assento do mancal podem restringir o movimento axial ou proibi-lo totalmente ao longo do tempo. Isso é especialmente importante se o mancal for feito de liga leve.

Se forem usados rolamentos de rolos de agulha, rolamentos de rolos toroidais CARB ou rolamentos de rolos cilíndricos sem flanges em um anel, os dois anéis do rolamento podem ser montados com um ajuste interferente, pois o deslocamento axial pode ocorrer internamente, dentro do rolamento.

Rolamentos com furo cônico

Os rolamentos com furo cônico podem ser montados diretamente em assentos de eixo cônicos ou em luvas de fixação ou de desmontagem (→ **fig. 25 a 28, página 207**). Buchas que são instaladas em assentos de eixos cilíndricos possuem uma conicidade externa. Se o rolamento for montado em uma luva ou diretamente sobre o eixo, o ajuste do anel interno do rolamento não é predeterminado pelo assento do rolamento, como no caso de rolamentos com um furo cilíndrico. Em vez disso, o ajuste para rolamentos com furo cônico é determinado pela distância através da qual o anel é acionado em seu assento cônico ou na luva. Precauções especiais com relação à redução da folga interna devem ser consideradas, conforme mencionado em *Folga do rolamento* (→ **página 213**) e em *Rolamentos autocompensadores de esferas* (→ **página 537**), *Rolamento autocompensador de rolos* (→ **página 879**), e *Rolamentos de rolos toroidais CARB* (→ **página 957**).

Se os rolamentos tiverem que ser montados em uma luva de fixação ou de desmontagem, são permitidas tolerâncias de diâmetros maiores para o assento da luva, mas as tolerâncias de desvio radial total devem ser mais estreitas (→ *Tolerâncias dimensionais e geométricas de assentos e encostos de rolamentos*, **página 200**).

Ajustes recomendados

As tolerâncias para os diâmetros do furo e diâmetro externo dos rolamentos de esferas são internacionalmente padronizadas (→ *Tolerâncias*, **página 132**).

Para obter um ajuste interferente ou com folga para rolamentos com furo cilíndrico e superfície externa, classes de tolerância adequadas para o assento do rolamento no eixo e no furo do mancal são selecionadas no sistema de tolerância ISO. Apenas um número limitado de classes de tolerância ISO precisa ser considerado para os assentos de eixo e de mancal para rolamentos de esferas. As fixações das classes de tolerância utilizadas com maior frequência em relação ao furo do rolamento e à superfície do diâmetro externo estão ilustradas na **fig. 17, página 170** (válido para rolamentos com tolerâncias normais).

Cada classe de tolerância ISO é identificada por uma letra e um número. A letra, minúscula para diâmetros do eixo e maiúscula para os fu-

ros de mancal, fixa a zona de tolerância em relação à dimensão nominal. O número indica a linha da zona de tolerância. Quanto maior o número, maior será a zona de tolerância.

Recomendações para ajustes de rolamento para eixos maciços em aço são fornecidas nas tabelas referidas a seguir:

- rolamentos radiais com furo cilíndrico (→ **tabela 2, página 172**)
- rolamentos axiais (→ **tabela 3, página 174**)

Recomendações para ajustes de rolamento para mancais em ferro fundido e aço são fornecidas nas tabelas referidas a seguir:

- rolamentos radiais – mancais não bipartidos (→ **tabela 4, página 174**)
- rolamentos radiais – mancais bipartidos ou não bipartidos (→ **tabela 5, página 175**)
- rolamentos axiais (→ **tabela 6, página 175**)

Essas recomendações são baseadas nas diretrizes gerais de seleção descritas acima, que consideram os desenvolvimentos nos materiais de rolamento e mancal, projetos e fabricação. Rolamentos e mancais modernos podem suportar cargas significativamente maiores do que era possível anteriormente. As recomendações neste catálogo refletem essas melhorias.

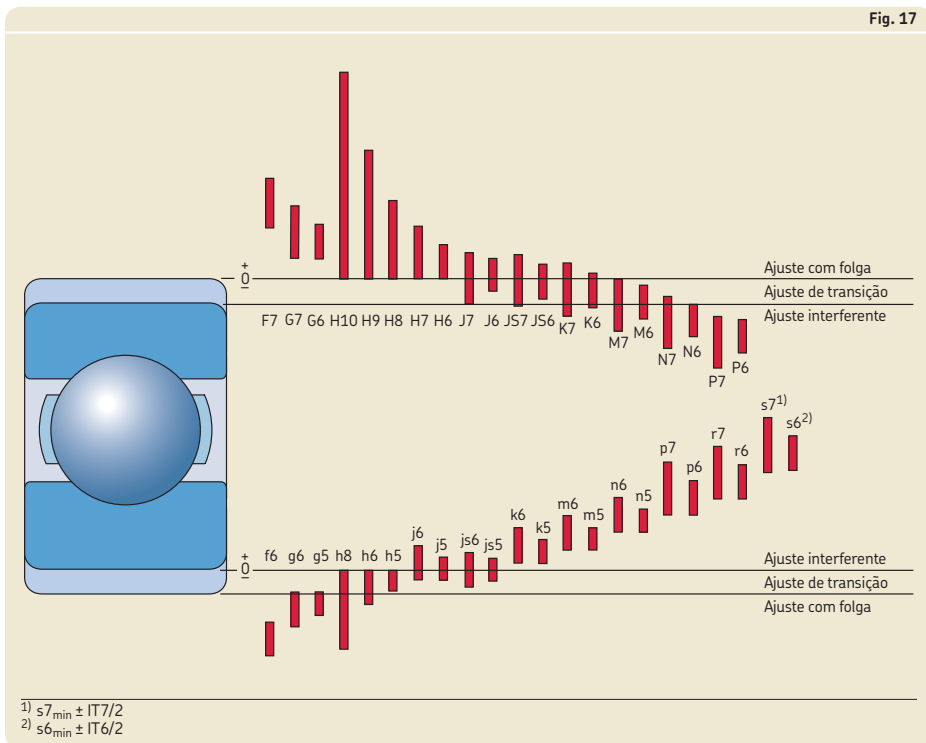
OBSERVAÇÃO: Todas as classes de tolerância ISO são válidas com o requisito de envelope (como H7 \oplus), de acordo com a norma ISO 14405-1. Por razões práticas, isso não é indicado nas tabelas a seguir.

A ISO 14405-1 oferece mais possibilidades para especificar os ajustes. Para obter informações adicionais, entre em contato com o serviço de engenharia de aplicação SKF.

Considerações de projetos

Rolamentos ou eixos em aço inoxidável

Os ajustes recomendados nas **tabelas 2 a 6** (→ **páginas 172 a 175**) podem ser utilizados para rolamentos em aço inoxidável. No entanto, a nota de rodapé 3 na **tabela 2** (→ **página 172**) não se aplica, pois o aço inoxidável possui um coeficiente de expansão térmica bem maior do que o aço padrão. Se forem necessários ajustes mais apertados do que os recomendados na **tabela 2** (→ **página 172**), entre em contato com o serviço de engenharia de aplicação SKF. Também pode ser necessário considerar a folga inicial do rolamento, por exemplo, ao usar eixos de aço inoxidável em temperaturas elevadas (→ *Folga interna do rolamento*, **página 149**).



Tolerâncias do eixo e do mancal e ajustes

Os valores listados para as tolerâncias do eixo (→ **tabelas 7, página 178**) e do mancal (→ **tabelas 8, página 190**) permitem que a característica do ajuste seja estabelecida:

- os limites superior e inferior das tolerâncias normais para os desvios do diâmetro externo ou do furo do rolamento
- os limites superior e inferior dos desvios dos diâmetros do furo do mancal ou do eixo, de acordo com a norma ISO 286-2
- o menor e o maior valores da interferência (-) ou da folga (+) teórica no ajuste
- o menor e o maior valores da interferência (-) ou da folga (+) provável no ajuste

Os valores adequados para os assentos de eixo do rolamento de esferas são listados para as tolerâncias a seguir:

- f5, f6, g5, g6, h5 (→ **tabela 7a, página 178**)
- h6, h8, h9, j5, j6 (→ **tabela 7b, página 180**)
- js4, js5, js6, js7, k4 (→ **tabela 7c, página 182**)
- k5, k6, m5, m6, n5 (→ **tabela 7d, página 184**)
- n6, p6, p7, r6, r7 (→ **tabela 7e, página 186**)
- $s6_{\min} \pm IT6/2$, $s7_{\min} \pm IT7/2$ (→ **tabela 7f, página 188**)

Os valores adequados para os assentos do mancal do rolamento de esferas são listados para as tolerâncias a seguir:

- F7, G6, G7, H5, H6 (→ **tabela 8a, página 190**)
- H7, H8, H9, H10, J6 (→ **tabela 8b, página 192**)
- J7, JS5, JS6, JS7, K5 (→ **tabela 8c, página 194**)
- K6, K7, M5, M6, M7 (→ **tabela 8d, página 196**)
- N6, N7, P6, P7 (→ **tabela 8e, página 198**)

As tolerâncias normais para o diâmetro externo e do furo para os quais os valores limites foram calculados são válidas para todos os rolamentos de esferas métricos, com exceção de rolamentos de rolos cônicos métricos quando $d \leq 30$ mm ou $D \leq 150$ mm e para rolamentos axiais quando $D \leq 150$ mm. As tolerâncias de diâmetro desses rolamentos desviam das tolerâncias normais de outros rolamentos de esferas (→ **tabelas 3 a 10, páginas 137 a 144**).

Os valores para o ajuste interferente ou com folga provável cobrem 99% de todas as combinações.

Quando os rolamentos com precisão dimensional maior que normal forem utilizados, as tolerâncias de diâmetro de furo e externo são mais rígidas. Portanto, os valores para um ajuste interferente ou com folga precisam ser ajustados de maneira correspondente. Para obter informações sobre o cálculo desses limites com mais precisão, entre em contato com o serviço de engenharia de aplicação SKF.

OBSERVAÇÃO: Os sinais de folga e interferência neste catálogo estão de acordo com a norma ISO 286-1. A folga agora é indicada com o sinal “+” e a interferência com um sinal “-”.

Ajustes para eixos maciços em aço

Rolamentos radiais com furo cilíndrico¹⁾

Condições

Exemplos

Carga do anel interno rotativo ou direção da carga indeterminada

Cargas leves e variáveis ($P \leq 0,05 C$)

Esteiras transportadoras, rolamentos de caixa redutora com carga leve

Cargas normais a pesadas ($P > 0,05 C$)

Aplicação de rolamentos geral, motores elétricos, turbinas, bombas, engrenagens, máquinas de trabalho com madeira

Cargas pesadas a muito pesadas e cargas de choque em condições operacionais difíceis ($P > 0,1 C$)

Caixas de mancal de veículos ferroviários pesados, motores de tração, laminadores, turbinas eólicas

Altos requisitos de precisão de giro com cargas leves ($P \leq 0,05 C$)¹¹⁾

Máquinas-ferramentas (rolamentos de classe de precisão)

Carga estacionária do anel interno

Fácil deslocamento axial do anel interno no eixo desejável

Rodas em eixos sem rotação

Fácil deslocamento axial do anel interno no eixo desnecessário

Polias de tensão, polias guia corda

Somente cargas axiais

Aplicações de rolamentos de todos os tipos

¹⁾ Para rolamentos de rolos de agulhas → *Tolerâncias do eixo e do mancal*, página 716. Para rolamentos Y → *Tolerâncias do eixo*, página 450.

²⁾ Todas as classes de tolerância ISO são válidas com o requisito de envelope (como H7(E)), de acordo com a norma ISO 14405-1.

³⁾ Os rolamentos de esferas sob cargas normais a pesadas ($P > 0,05 C$) geralmente exigem folga interna radial maior que o normal quando as classes de tolerância do eixo listadas acima são usadas. Se a folga radial for maior que o normal, mas as condições operacionais exigirem ajustes mais apertados para evitar que o anel interno derrape, use as seguintes classes de tolerância:

- k4(E) para diâmetros do eixo de 10 a 17 mm
- n6(E) para diâmetros do eixo de 140 a 300 mm
- k5(E) para diâmetros do eixo de 17 a 25 mm
- p6(E) para diâmetros do eixo de 300 a 500 mm
- m5(E) para diâmetros do eixo de 25 a 140 mm

Para obter informações adicionais, entre em contato com o serviço de engenharia de aplicação SKF.

Não use ajustes mais apertados para rolamentos em aço inoxidável.

⁴⁾ A tolerância nos suportes é aplicável a rolamentos em aço inoxidável.

⁵⁾ Para rolamentos em aço inoxidável dentro da faixa de diâmetros de 17 a 30 mm, é aplicável a classe de tolerância j5(E).

Tabela 2

Diâmetro do eixo [mm] Rolamentos de esferas ³⁾	Rolamentos de rolos cilíndricos	Rolamentos de rolos cônicos	Rolamentos de rolos toroidais CARB e rolamentos autocompensadores de rolos	Classe de tolerância ²⁾
≤ 17	–	–	–	js5 (h5) ⁴⁾
> 17 a 100	≤ 25	≤ 25	–	j6 (j5) ⁴⁾
> 100 a 140	> 25 a 60	> 25 a 60	–	k6
–	> 60 a 140	> 60 a 140	–	m6
≤ 10	–	–	–	js5
> 10 a 17	–	–	–	j5 (js5) ⁴⁾
> 17 a 100	–	–	< 25	k5 ⁵⁾
–	≤ 30	≤ 40	–	k6
> 100 a 140	> 30 a 50	–	25 a 40	m5
> 140 a 200	–	> 40 a 65	–	m6
–	> 50 a 65	–	> 40 a 60	n5 ⁶⁾
> 200 a 500	> 65 a 100	> 65 a 200	> 60 a 100	n6 ⁶⁾
–	> 100 a 280	> 200 a 360	> 100 a 200	p6 ⁷⁾
> 500	–	–	–	p7 ⁸⁾
–	> 280 a 500	> 360 a 500	> 200 a 500	r6 ⁶⁾
–	> 500	> 500	> 500	r7 ⁶⁾
–	> 50 a 65	–	> 50 a 70	n5 ⁶⁾
–	> 65 a 85	> 50 a 110	–	n6 ⁶⁾
–	> 85 a 140	> 110 a 200	> 70 a 140	p6 ⁸⁾
–	> 140 a 300	> 200 a 500	> 140 a 280	r6 ⁹⁾
–	> 300 a 500	–	> 280 a 400	s6 _{min} ± IT6/2 ⁸⁾
–	> 500	> 500	> 400	s7 _{min} ± IT7/2 ⁸⁾
8 a 240	–	–	–	js4
–	25 a 40	25 a 40	–	js4 (j5) ¹⁰⁾
–	> 40 a 140	> 40 a 140	–	k4 (k5) ¹⁰⁾
–	> 140 a 200	> 140 a 200	–	m5
–	> 200 a 500	> 200 a 500	–	n5
				g6 ¹²⁾
				h6
≤ 250	–	≤ 250	≤ 250	j6
> 250	–	> 250	> 250	js6

6) Podem ser necessários rolamentos com folga interna radial maior que o normal.
 7) Para diâmetros maiores ou iguais a 150 mm, são recomendados rolamentos com folga interna radial superior ao normal. Quando d > 150 mm, podem ser necessários rolamentos com folga interna radial maior que o normal.
 8) Rolamentos com folga interna radial maior que o normal não são recomendados.
 9) Podem ser necessários rolamentos com folga interna radial maior que o normal. Para rolamentos de rolos cilíndricos, é recomendada uma folga interna radial superior à normal.
 10) A classe de tolerância nos suportes é aplicável a rolamentos de rolos cônicos. Para rolamentos de rolos cônicos com carga leve ajustados através de um anel interno, deve ser usada a classe de tolerância js5 (E) ou js6 (E).
 11) Para um alto grau de precisão de giro, são necessários rolamentos com precisão maior que o normal. As tolerâncias para o furo e o diâmetro externo são mais rígidas, que influencia os ajustes prováveis. Para obter os valores relevantes, entre em contato com o serviço de engenharia de aplicação SKF.
 12) A classe de tolerância f6 (E) pode ser selecionada para rolamentos grandes para facilitar o deslocamento axial do eixo.



Tabela 3

Ajustes para eixos em aço sólido (para rolamentos axiais)¹⁾

Condições	Diâmetro do eixo [mm]	Classe de tolerância ²⁾
Somente cargas axiais		
Rolamentos axiais de esferas	–	h6
Cargas radial e axial combinadas em rolamentos axiais autocompensadores de rolos		
Carga estacionária na arruela do eixo	≤ 250 > 250	j6 js6
Carga rotativa na arruela de eixo, ou direção da carga indeterminada	≤ 200 > 200 a 400 > 400	k6 m6 n6

¹⁾ Para rolamentos axiais de rolos cilíndricos → *Rolamentos axiais de rolos cilíndricos*, página 1037. Para rolamentos axiais de rolos de agulhas → *Classes de tolerância de eixo e mancal*, página 1068.

²⁾ Todas as classes de tolerância ISO são válidas com o requisito de envelope (como H7(Ⓔ)), de acordo com a norma ISO 14405-1.

Tabela 4

Ajustes para mancais não bipartidos em ferro fundido e aço (para rolamentos radiais)¹⁾

Condições	Exemplos	Classe de tolerância ^{2) 3)}	Deslocamento do anel externo
Carga do anel externo rotativo			
Cargas pesadas sobre rolamentos em mancais de parede fina, cargas de choque pesadas (P > 0,1 C)	Cubos de roda com rolamentos de rolos, rolamentos de grandes extremidades	P7	Não pode ser deslocado
Cargas normais a pesadas (P > 0,05 C)	Cubos de roda de rolamentos de esferas, rolamentos de grandes extremidades, rodas de deslocamento de guindastes	N7	Não pode ser deslocado
Cargas leves e variáveis (P ≤ 0,05 C)	Rolos de esteira transportadora, polias guia corda, polias tensionadoras da correia	M7	Não pode ser deslocado
Direção da carga indeterminada			
Cargas de choque pesadas	Motores de tração elétricos	M7	Não pode ser deslocado
Cargas normais a pesadas (P > 0,05 C), deslocamento axial do anel externo desnecessário	Motores elétricos, bombas, rolamentos do virabrequim	K7	Na maioria dos casos, não pode ser deslocado
Operação precisa ou silenciosa⁴⁾			
Rolamentos de esferas	Motores elétricos pequenos	J6 ⁵⁾	Na maioria dos casos, pode ser deslocado
Rolamentos de rolos cônicos ⁶⁾			

¹⁾ Para rolamentos de rolos de agulhas combinados, com capa estampada e de alinhamento: → *Tolerâncias do eixo e do mancal*, página 716.

²⁾ Todas as classes de tolerância ISO são válidas com o requisito de envelope (como H7(Ⓔ)), de acordo com a norma ISO 14405-1.

³⁾ Para rolamentos de esferas, quando D ≤ 100 mm, o grau de tolerância IT6 é geralmente preferível e recomendado para rolamentos com anéis de paredes finas, por exemplo, na série de diâmetros 7, 8 e 9. Para essas séries, as tolerâncias de desvio radial total IT4 também são recomendadas.

⁴⁾ Para rolamentos de superprecisão com classe de tolerância P5 ou superior, são aplicáveis outras recomendações. Para mais detalhes, consulte as informações disponíveis on-line em skf.com/super-precision.

⁵⁾ A classe de tolerância H6(Ⓔ) pode ser selecionada em vez de J6(Ⓔ) para facilitar o deslocamento axial no furo do mancal.

⁶⁾ Entre em contato com o serviço de engenharia de aplicação SKF.

Tabela 5

Ajustes para mancais bipartidos ou não em ferro fundido e aço (para rolamentos radiais)¹⁾

Condições	Exemplos	Classe de tolerância ^{2) 3)}	Deslocamento do anel externo
Direção da carga indeterminada			
Cargas leves a normais ($P \leq 0,1 C$), deslocamento axial do anel externo desejável	Motores elétricos e geradores de tamanho médio, bombas, rolamentos de virabrequim	J7	Na maioria dos casos, pode ser deslocado, mas pode ocorrer alguma força axial (induzida)
Carga estacionária do anel externo			
Cargas de todos os tipos	Engenharia geral, caixas de mancal	H7 ⁴⁾	Pode ser deslocado
Cargas leves a normais ($P \leq 0,1 C$) com condições operacionais simples	Engenharia geral	H8	Pode ser deslocado
Expansão térmica do eixo	Cilindros secadores, grandes máquinas elétricas com rolamentos autocompensadores de rolos	G7 ⁵⁾	Pode ser deslocado

¹⁾ Para rolamentos de rolos de agulhas combinados, com capa estampada e de alinhamento: → *Tolerâncias do eixo e do mancal, página 716*.
²⁾ Todas as classes de tolerância ISO são válidas com o requisito de envelope (como H7(Ⓔ)), de acordo com a norma ISO 14405-1.
³⁾ Para rolamentos de esferas, quando $D \leq 100$ mm, o grau de tolerância IT6 é geralmente preferível e recomendado para rolamentos com anéis de paredes finas, por exemplo, na série de diâmetros 7, 8 e 9. Para essas séries, as tolerâncias de cilíndricidade IT4 também são recomendadas.
⁴⁾ Para rolamentos grandes ($D > 250$ mm) ou diferenças de temperatura entre o anel externo e o mancal acima de 10 °C, a classe de tolerância G7(Ⓔ) deve ser usada em vez da H7(Ⓔ).
⁵⁾ Para rolamentos grandes ($D > 500$ mm) ou diferenças de temperatura entre o anel externo e o mancal acima de 10 °C, a classe de tolerância F7(Ⓔ) deve ser usada em vez da G7(Ⓔ).

Tabela 6

Ajustes para mancais em ferro fundido e aço (para rolamentos axiais)¹⁾

Condições	Classe de tolerância ²⁾	Comentários
Somente cargas axiais		
Rolamentos axiais de esferas	H8	Para arranjos de rolamentos menos precisos, pode haver uma folga radial de até 0,001 D.
Rolamentos axiais autocompensadores de rolos quando – rolamentos separados fornecem fixação radial	–	A arruela da caixa de mancal deve ser instalada com uma folga radial adequada para que nenhuma carga radial possa atuar sobre os rolamentos axiais.
Cargas radial e axial combinadas em rolamentos axiais autocompensadores de rolos		
Carga estacionária na arruela da caixa de mancal	H7	Para obter mais informações, consulte <i>Projeto de arranjos de rolamentos</i> (→ página 1085).
Carga rotativa na arruela da caixa de mancal	M7	

¹⁾ Para rolamentos axiais de rolos cilíndricos → *Rolamentos axiais de rolos cilíndricos, página 1037*. Para rolamentos axiais de rolos de agulhas → Para rolamentos de rolos de agulhas combinados, com capa estampada e de alinhamento: → *Tolerâncias do eixo e do mancal, página 716*.
²⁾ Todas as classes de tolerância ISO são válidas com o requisito de envelope (como H7(Ⓔ)), de acordo com a norma ISO 14405-1.



Ajustes para eixos ocós

Se os rolamentos tiverem de ser montados com um ajuste interferente em um eixo oco para obter a mesma pressão de superfície entre o anel interno e o assento do eixo, geralmente é necessário utilizar um ajuste interferente mais apertado do que seria utilizado em um eixo maciço. As relações de diâmetros a seguir são importantes ao decidir sobre o ajuste a ser utilizado:

$$c_i = \frac{d_i}{d} \quad \text{e} \quad c_e = \frac{d}{d_e}$$

Relações de diâmetro, c_i , que são $< 0,5$ e não têm um efeito considerável no ajuste.

Se o diâmetro externo médio do anel interno, ou seja, o diâmetro médio entre o ressalto e a pista (→ **diagrama 1**), não for conhecido, a relação do diâmetro c_e pode ser estimada com precisão suficiente, usando-se

$$c_e = \frac{d}{k(D-d) + d}$$

onde

c_i = relação de diâmetro do eixo oco

c_e = relação de diâmetro do anel interno

d = diâmetro externo do eixo oco, diâmetro do furo do rolamento [mm]

D = diâmetro externo do rolamento [mm]

d_i = diâmetro interno do eixo oco [mm]

d_e = impedida do diâmetro externo do anel interno [mm] (→ **diagrama 1**)

k = um fator para o tipo de rolamento

– para rolamentos autocompensadores de esferas nas séries 22 e 23, $k = 0,25$

– para rolamentos de rolos cilíndricos, $k = 0,25$

– para todos os outros rolamentos, $k = 0,3$

O ajuste interferente necessário para um rolamento montado em um eixo oco pode ser determinado de acordo com a interferência média provável do mesmo rolamento em um eixo maciço, negligenciando a deformação plástica (suavização) das superfícies conjugadas produzidas durante a montagem. A interferência média provável do rolamento em um eixo maciço, Δ_S é o valor médio dos valores menor e maior da interferência provável listados na **tabela 7** (→ **página 178**). O **diagrama 1** apresenta valores

para a relação entre a interferência média provável do anel interno do rolamento em um eixo oco, Δ_H , e em um eixo maciço, Δ_S , dependendo das relações de diâmetros c_i e c_e .

Exemplo

Um rolamento rígido de esferas 6208 com $d = 40$ mm e $D = 80$ mm deve ser montado em um eixo oco com uma relação de diâmetros $c_i = 0,8$. Qual é a interferência requerida e quais são os limites de eixo apropriados?

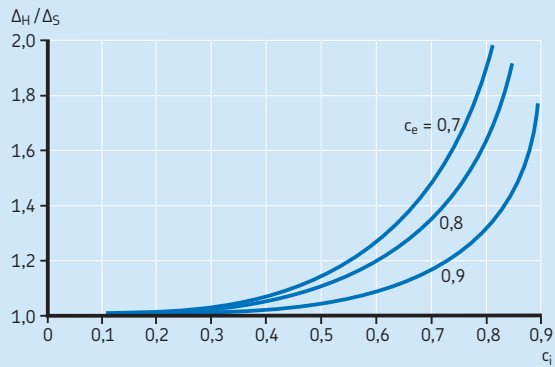
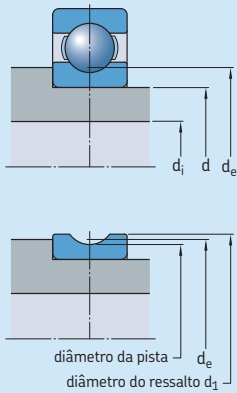
Se o rolamento tiver que ser montado em um eixo de aço sólido e ser submetido a cargas normais, recomenda-se uma classe de tolerância $k5$ (E). Na **tabela 4** (→ **página 184**), para um diâmetro de eixo de 40 mm, a interferência média provável $\Delta_S = (22 + 5) / 2 = 13,5$ μm . Para $c_i = 0,8$ e

$$c_e = \frac{40}{0,3(80 - 40) + 40} = 0,77$$


de modo que no **diagrama 1** a relação $\Delta_H / \Delta_S = 1,7$. Assim, a interferência requerida para o eixo oco $\Delta_H = 1,7 \times 13,5 = 23$ μm . Consequentemente, a classe de tolerância $m6$ (E) é selecionada para o eixo oco à medida que isso fornece um ajuste semelhante a $k5$ (E) para um eixo maciço.

Diagrama 1

Relação da interferência Δ_H , necessária para um eixo de aço oco, com a interferência Δ_S conhecida para um eixo de aço sólido



Tolerâncias do eixo e ajustes resultantes




Eixo Diâmetro nominal d	Rolamento Tolerância de diâmetro do furo Δ_{amp}		Desvios do diâmetro do eixo, ajustes resultantes																																		
	f5(⊖)	f6(⊖)	Classes de tolerância																																		
sobre incl.	baixa alta	Desvios (diâmetro do eixo)																																			
		Interferência (-)/folga (+) teórica																																			
mm	μm	Interferência (-)/folga (+) provável																																			
		μm																																			
-	3	-8	0	-6	-10	-6	-12	-2	-6	-2	-8	0	-4	-2	+10	-2	+12	-6	+6	-6	+8	-8	+4	-1	+9	0	+10	-5	+5	-4	+6	-7	+3				
				3	6	-8	0	-10	-15	-10	-18	-4	-9	-4	-12	0	-5	+2	+15	+2	+18	-4	+9	-4	+12	-8	+5	+3	+14	+4	+16	-3	+8	-2	+10	-7	+4
								6	10	-8	0	-13	-19	-13	-22	-5	-11	-5	-14	0	-6	+5	+19	+5	+22	-3	+11	-3	+14	-8	+6	+7	+17	+7	+20	-1	+9
10	18	-8	0									-16	-24	-16	-27	-6	-14	-6	-17	0	-8	+8	+24	+8	+27	-2	+14	-2	+17	-8	+8	+10	+22	+10	+25	0	+12
				18	30	-10	0					-20	-29	-20	-33	-7	-16	-7	-20	0	-9	+10	+29	+10	+33	-3	+16	-3	+20	-10	+9	+12	+27	+13	+30	-1	+14
								30	50	-12	0	-25	-36	-25	-41	-9	-20	-9	-25	0	-11	+13	+36	+13	+41	-3	+20	-3	+25	-12	+11	+16	+33	+17	+37	0	+17
50	80	-15	0									-30	-43	-30	-49	-10	-23	-10	-29	0	-13	+15	+43	+15	+49	-5	+23	-5	+29	-15	+13	+19	+39	+19	+45	-1	+19
				80	120	-20	0					-36	-51	-36	-58	-12	-27	-12	-34	0	-15	+16	+51	+16	+58	-8	+27	-8	+34	-20	+15	+21	+46	+22	+52	-3	+22
								120	180	-25	0	-43	-61	-43	-68	-14	-32	-14	-39	0	-18	+18	+61	+18	+68	-11	+32	-11	+39	-25	+18	+24	+55	+25	+61	-5	+26
180	250	-30	0									-50	-70	-50	-79	-15	-35	-15	-44	0	-20	+20	+70	+20	+79	-15	+35	-15	+44	-30	+20	+26	+64	+28	+71	-9	+29
				250	315	-35	0					-56	-79	-56	-88	-17	-40	-17	-49	0	-23	+21	+79	+21	+88	-18	+40	-18	+49	-35	+23	+29	+71	+30	+79	-10	+32
								315	400	-40	0	-62	-87	-62	-98	-18	-43	-18	-54	0	-25	+22	+87	+22	+98	-22	+43	-22	+54	-40	+25	+30	+79	+33	+87	-14	+35
400	500	-45	0									-68	-95	-68	-108	-20	-47	-20	-60	0	-27	+23	+95	+23	+108	-25	+47	-25	+60	-45	+27	+32	+86	+35	+96	-16	+38

Os valores são válidos para a maioria dos rolamentos com tolerância normal. Para exceções, consulte *Tolerâncias e ajustes de eixo e de mancal* (→ página 171).

Tabela 7a

Tolerâncias do eixo e ajustes resultantes



Eixo	Diâmetro nominal d	Rolamento		Desvios do diâmetro do eixo, ajustes resultantes																																	
		Tolerância de diâmetro do furo Δ_{dmp}	baixa	alta	Classes de tolerância																																
sobre	incl.			f5(⊖)	f6(⊖)		g5(⊖)		g6(⊖)		h5(⊖)																										
				Desvios (diâmetro do eixo)																																	
				Interferência (-)/folga (+) teórica																																	
				Interferência (-)/folga (+) provável																																	
				μm																																	
mm		μm		μm																																	
500	630	-50	0	-76	-104	-76	-120	-22	-50	-22	-66	0	-28	+26	+104	+26	+120	-28	+50	-28	+66	-50	+28	+36	+94	+39	+107	-18	+40	-15	+53	-40	+18				
				630	800	-75	0	-80	-112	-80	-130	-24	-56	-24	-74	0	-32	+5	+112	+5	+130	-51	+56	-51	+74	-75	+32	+17	+100	+22	+113	-39	+44	-34	+57	-63	+20
								800	1 000	-100	0	-86	-122	-86	-142	-26	-62	-26	-82	0	-36	-14	+122	-14	+142	-74	+62	-74	+82	-100	+36	0	+108	+6	+122	-60	+48
1 000	1 250	-125	0	-98	-140	-98	-164					-28	-70	-28	-94	0	-42	-27	+140	-27	+164	-97	+70	-97	+94	-125	+42	-10	+123	-3	+140	-80	+53	-73	+70	-108	+25
				1 250	1 600	-160	0					-110	-160	-110	-188	-30	-80	-30	-108	0	-50	-50	+160	-50	+188	-130	+80	-130	+108	-160	+50	-29	+139	-20	+158	-109	+59
1 600	2 000	-200	0					-120	-180	-120	-212	-32	-92	-32	-124	0	-60	-80	+180	-80	+212	-168	+92	-168	+124	-200	+60	-55	+155	-45	+177	-143	+67	-133	+89	-175	+35

Os valores são válidos para a maioria dos rolamentos com tolerância normal. Para exceções, consulte *Tolerâncias e ajustes de eixo e de mancal* (→ página 171).



Tolerâncias do eixo e ajustes resultantes



Eixo		Rolamento		Desvios do diâmetro do eixo, ajustes resultantes																																	
Diâmetro nominal d		Tolerância de diâmetro do furo Δ _{dmp}		Classes de tolerância																																	
				h6(E)		h8(E)		h9(E)		j5(E)		j6(E)																									
				Desvios (diâmetro do eixo)																																	
				Interferência (-)/folga (+) teórica																																	
				Interferência (-)/folga (+) provável																																	
sobre	incl.	baixa	alta	μm																																	
mm		μm		μm																																	
-	3	-8	0	0	-6	0	-14	0	-25	+2	-2	+4	-2	-8	+6	-8	-14	-8	+25	-10	+2	-12	+2	-6	+4	-6	+12	-5	+22	-9	+1	-10	0				
				3	6	-8	0	0	-8	0	-18	0	-30	+3	-2	+6	-2	-8	+8	-8	+18	-8	+30	-11	+2	-14	+2	-6	+6	-5	+15	-5	+27	-10	+1	-12	0
				6	10	-8	0	0	-9	0	-22	0	-36	+4	-2	+7	-2	-8	+9	-8	+22	-8	+36	-12	+2	-15	+2	-6	+7	-5	+19	-5	+33	-10	0	-13	0
10	18	-8	0	0	-11	0	-27	0	-43	+5	-3	+8	-3	-8	+11	-8	+27	-8	+43	-13	+3	-16	+3	-6	+9	-5	+24	-5	+40	-11	+1	-14	+1				
				18	30	-10	0	0	-13	0	-33	0	-52	+5	-4	+9	-4	-10	+13	-10	+33	-10	+52	-15	+4	-19	+4	-7	+10	-6	+29	-6	+48	-13	+2	-16	+1
				30	50	-12	0	0	-16	0	-39	0	-62	+6	-5	+11	-5	-12	+16	-12	+39	-12	+62	-18	+5	-23	+5	-8	+12	-7	+34	-7	+57	-15	+2	-19	+1
50	80	-15	0	0	-19	0	-46	0	-74	+6	-7	+12	-7	-15	+19	-15	+46	-15	+74	-21	+7	-27	+7	-11	+15	-9	+40	-9	+68	-17	+3	-23	+3				
				80	120	-20	0	0	-22	0	-54	0	-87	+6	-9	+13	-9	-20	+22	-20	+54	-20	+87	-26	+9	-33	+9	-14	+16	-12	+46	-12	+79	-21	+4	-27	+3
				120	180	-25	0	0	-25	0	-63	0	-100	+7	-11	+14	-11	-25	+25	-25	+63	-25	+100	-32	+11	-39	+11	-18	+18	-15	+53	-15	+90	-26	+5	-32	+4
180	250	-30	0	0	-29	0	-72	0	-115	+7	-13	+16	-13	-30	+29	-30	+72	-30	+115	-37	+13	-46	+13	-22	+21	-18	+60	-17	+102	-31	+7	-38	+5				
				250	315	-35	0	0	-32	0	-81	0	-130	+7	-16	+16	-16	-35	+32	-35	+81	-35	+130	-42	+16	-51	+16	-26	+23	-22	+68	-20	+115	-34	+8	-42	+7
				315	400	-40	0	0	-36	0	-89	0	-140	+7	-18	+18	-18	-40	+36	-40	+89	-40	+140	-47	+18	-58	+18	-29	+25	-25	+74	-23	+123	-39	+10	-47	+7
400	500	-45	0	0	-40	0	-97	0	-155	+7	-20	+20	-20	-45	+40	-45	+97	-45	+155	-52	+20	-65	+20	-33	+28	-28	+80	-26	+136	-43	+11	-53	+8				

Os valores são válidos para a maioria dos rolamentos com tolerância normal. Para exceções, consulte *Tolerâncias e ajustes de eixo e de mancal* (→ página 171).

Tabela 7b

Tolerâncias do eixo e ajustes resultantes

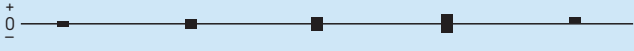


Eixo		Rolamento		Desvios do diâmetro do eixo, ajustes resultantes									
Diâmetro nominal d		Tolerância de diâmetro do furo Δ_{dmp}		Classes de tolerância									
				h6(E)		h8(E)		h9(E)		j5(E)		j6(E)	
				Desvios (diâmetro do eixo)									
				Interferência (-)/folga (+) teórica									
				Interferência (-)/folga (+) provável									
sobre	incl.	baixa	alta	μm									
mm		μm		μm									
500	630	-50	0	0	-44	0	-110	0	-175	-	-	+22	-22
				-50	+44	-50	+110	-50	+175	-	-	-72	+22
				-37	+31	-31	+91	-29	+154	-	-	-59	+9
630	800	-75	0	0	-50	0	-125	0	-200	-	-	+25	-25
				-75	+50	-75	+125	-75	+200	-	-	-100	+25
				-58	+33	-48	+98	-45	+170	-	-	-83	+8
800	1 000	-100	0	0	-56	0	-140	0	-230	-	-	+28	-28
				-100	+56	-100	+140	-100	+230	-	-	-128	+28
				-80	+36	-67	+107	-61	+191	-	-	-108	+8
1 000	1 250	-125	0	0	-66	0	-165	0	-260	-	-	+33	-33
				-125	+66	-125	+165	-125	+260	-	-	-158	+33
				-101	+42	-84	+124	-77	+212	-	-	-134	+9
1 250	1 600	-160	0	0	-78	0	-195	0	-310	-	-	+39	-39
				-160	+78	-160	+195	-160	+310	-	-	-199	+39
				-130	+48	-109	+144	-100	+250	-	-	-169	+9
1 600	2 000	-200	0	0	-92	0	-230	0	-370	-	-	+46	-46
				-200	+92	-200	+230	-200	+370	-	-	-246	+46
				-165	+57	-138	+168	-126	+296	-	-	-211	+11

Os valores são válidos para a maioria dos rolamentos com tolerância normal. Para exceções, consulte *Tolerâncias e ajustes de eixo e de mancal* (→ página 171).



Tolerâncias do eixo e ajustes resultantes



Eixo Diâmetro nominal d	Rolamento Tolerância de diâmetro do furo Δ_{amp}		Desvios do diâmetro do eixo, ajustes resultantes																														
	sobre	incl.	Classes de tolerância		Desvios (diâmetro do eixo)																												
mm		baixa	alta	js4(Ⓔ)		js5(Ⓔ)		js6(Ⓔ)		js7(Ⓔ)		k4(Ⓔ)																					
		μm		Interferência (-)/folga (+) teórica																													
				Interferência (-)/folga (+) provável																													
				μm																													
-	3	-8	0	+1,5	-1,5	+2	-2	+3	-3	+5	-5	+3	0	-9,5	+1,5	-10	+2	-11	+3	-13	+5	-11	0	-8,5	+0,5	-9	+1	-9	+1	-11	+3	-10	-1
3	6	-8	0	+2	-2	+2,5	-2,5	+4	-4	+6	-6	+5	+1	-10	+2	-10,5	+2,5	-12	+4	-14	+6	-13	-1	-9	+1	-9	+1	-10	+2	-12	+4	-12	-2
6	10	-8	0	+2	-2	+3	-3	+4,5	-4,5	+7,5	-7,5	+5	+1	-10	+2	-11	+3	-12,5	+4,5	-15,5	+7,5	-13	-1	-9	+1	-9	+1	-11	+3	-13	+5	-12	-2
10	18	-8	0	+2,5	-2,5	+4	-4	+5,5	-5,5	+9	-9	+6	+1	-10,5	+2,5	-12	+4	-13,5	+5,5	-17	+9	-14	-1	-9,5	+1,5	-10	+2	-11	+3	-14	+6	-13	-2
18	30	-10	0	+3	-3	+4,5	-4,5	+6,5	-6,5	+10,5	-10,5	+8	+2	-13	+3	-14,5	+4,5	-16,5	+6,5	-20,5	+10,5	-18	-2	-10,5	+1,5	-12	+2	-14	+4	-17	+7	-16	-4
30	50	-12	0	+3,5	-3,5	+5,5	-5,5	+8	-8	+12,5	-12,5	+9	+2	-15,5	+3,5	-17,5	+5,5	-20	+8	-24,5	+12,5	-21	-2	-13,5	+1,5	-15	+3	-16	+4	-20	+8	-19	-4
50	80	-15	0	+4	-4	+6,5	-6,5	+9,5	-9,5	+15	-15	+10	+2	-19	+4	-21,5	+6,5	-24,5	+9,5	-30	+15	-25	-2	-15,5	+1,5	-18	+3	-20	+5	-25	+10	-22	-5
80	120	-20	0	+5	-5	+7,5	-7,5	+11	-11	+17,5	-17,5	+13	+3	-25	+5	-27,5	+7,5	-31	+11	-37,5	+17,5	-33	-3	-22	+2	-23	+3	-25	+5	-31	+11	-30	-6
120	180	-25	0	+6	-6	+9	-9	+12,5	-12,5	+20	-20	+15	+3	-31	+6	-34	+9	-37,5	+12,5	-45	+20	-40	-3	-27	+2	-28	+3	-31	+6	-37	+12	-36	-7
180	250	-30	0	+7	-7	+10	-10	+14,5	-14,5	+23	-23	+18	+4	-37	+7	-40	+10	-44,5	+14,5	-53	+23	-48	-4	-32	+2	-34	+4	-36	+6	-43	+13	-43	-9
250	315	-35	0	+8	-8	+11,5	-11,5	+16	-16	+26	-26	+20	+4	-44	+8	-46,5	+11,5	-51	+16	-61	+26	-55	-4	-37	+2	-39	+4	-42	+7	-49	+14	-49	-10
315	400	-40	0	+9	-9	+12,5	-12,5	+18	-18	+28,5	-28,5	+22	+4	-49	+9	-52,5	+12,5	-58	+18	-68,5	+28,5	-62	-4	-42	+2	-44	+4	-47	+7	-55	+15	-55	-11
400	500	-45	0	+10	-10	+13,5	-13,5	+20	-20	+31,5	-31,5	+25	+5	-55	+10	-58,5	+13,5	-65	+20	-76,5	+31,5	-70	-5	-48	+3	-49	+4	-53	+8	-62	+17	-63	-12

Os valores são válidos para a maioria dos rolamentos com tolerância normal. Para exceções, consulte *Tolerâncias e ajustes de eixo e de mancal* (→ página 171).

Tabela 7c

Tolerâncias do eixo e ajustes resultantes




Eixo		Rolamento		Desvios do diâmetro do eixo, ajustes resultantes									
Diâmetro nominal d		Tolerância de diâmetro do furo Δ _{dmp}		Classes de tolerância									
				js4(Ⓔ)		js5(Ⓔ)		js6(Ⓔ)		js7(Ⓔ)		k4(Ⓔ)	
				Desvios (diâmetro do eixo)									
				Interferência (-)/folga (+) teórica									
				Interferência (-)/folga (+) provável									
sobre	incl.	baixa	alta	μm									
mm		μm		μm									
500	630	-50	0	-	-	+14	-14	+22	-22	+35	-35	-	-
				-	-	-64	+14	-72	+22	-85	+35	-	-
				-	-	-54	+4	-59	+9	-69	+19	-	-
630	800	-75	0	-	-	+16	-16	+25	-25	+40	-40	-	-
				-	-	-91	+16	-100	+25	-115	+40	-	-
				-	-	-79	+4	-83	+8	-93	+18	-	-
800	1 000	-100	0	-	-	+18	-18	+28	-28	+45	-45	-	-
				-	-	-118	+18	-128	+28	-145	+45	-	-
				-	-	-104	+4	-108	+8	-118	+18	-	-
1 000	1 250	-125	0	-	-	+21	-21	+33	-33	+52	-52	-	-
				-	-	-146	+21	-158	+33	-177	+52	-	-
				-	-	-129	+4	-134	+9	-145	+20	-	-
1 250	1 600	-160	0	-	-	+25	-25	+39	-39	+62	-62	-	-
				-	-	-185	+25	-199	+39	-222	+62	-	-
				-	-	-164	+4	-169	+9	-182	+22	-	-
1 600	2 000	-200	0	-	-	+30	-30	+46	-46	+75	-75	-	-
				-	-	-230	+30	-246	+46	-275	+75	-	-
				-	-	-205	+5	-211	+11	-225	+25	-	-

Os valores são válidos para a maioria dos rolamentos com tolerância normal. Para exceções, consulte *Tolerâncias e ajustes de eixo e de mancal* (→ página 171).



Tolerâncias do eixo e ajustes resultantes




Eixo	Diâmetro nominal d	Rolamento		Desvios do diâmetro do eixo, ajustes resultantes									
		Tolerância de diâmetro do furo Δ_{dmp}	baixa	alta	Classes de tolerância								
sobre	incl.			k5(Ⓔ)		k6(Ⓔ)		m5(Ⓔ)		m6(Ⓔ)		n5(Ⓔ)	
				Desvios (diâmetro do eixo)									
				Interferência teórica (-)									
				Interferência provável (-)									
mm		µm		µm									
-	3	-8	0	+4	0	+6	0	+6	+2	+8	+2	+8	+4
				-12	0	-14	0	-14	-2	-16	-2	-16	-4
				-11	-1	-12	-2	-13	-3	-14	-4	-15	-5
3	6	-8	0	+6	+1	+9	+1	+9	+4	+12	+4	+13	+8
				-14	-1	-17	-1	-17	-4	-20	-4	-21	-8
				-13	-2	-15	-3	-16	-5	-18	-6	-20	-9
6	10	-8	0	+7	+1	+10	+1	+12	+6	+15	+6	+16	+10
				-15	-1	-18	-1	-20	-6	-23	-6	-24	-10
				-13	-3	-16	-3	-18	-8	-21	-8	-22	-12
10	18	-8	0	+9	+1	+12	+1	+15	+7	+18	+7	+20	+12
				-17	-1	-20	-1	-23	-7	-26	-7	-28	-12
				-15	-3	-18	-3	-21	-9	-24	-9	-26	-14
18	30	-10	0	+11	+2	+15	+2	+17	+8	+21	+8	+24	+15
				-21	-2	-25	-2	-27	-8	-31	-8	-34	-15
				-19	-4	-22	-5	-25	-10	-28	-11	-32	-17
30	50	-12	0	+13	+2	+18	+2	+20	+9	+25	+9	+28	+17
				-25	-2	-30	-2	-32	-9	-37	-9	-40	-17
				-22	-5	-26	-6	-29	-12	-33	-13	-37	-20
50	80	-15	0	+15	+2	+21	+2	+24	+11	+30	+11	+33	+20
				-30	-2	-36	-2	-39	-11	-45	-11	-48	-20
				-26	-6	-32	-6	-35	-15	-41	-15	-44	-24
80	120	-20	0	+18	+3	+25	+3	+28	+13	+35	+13	+38	+23
				-38	-3	-45	-3	-48	-13	-55	-13	-58	-23
				-33	-8	-39	-9	-43	-18	-49	-19	-53	-28
120	180	-25	0	+21	+3	+28	+3	+33	+15	+40	+15	+45	+27
				-46	-3	-53	-3	-58	-15	-65	-15	-70	-27
				-40	-9	-46	-10	-52	-21	-58	-22	-64	-33
180	250	-30	0	+24	+4	+33	+4	+37	+17	+46	+17	+51	+31
				-54	-4	-63	-4	-67	-17	-76	-17	-81	-31
				-48	-10	-55	-12	-61	-23	-68	-25	-75	-37
250	315	-35	0	+27	+4	+36	+4	+43	+20	+52	+20	+57	+34
				-62	-4	-71	-4	-78	-20	-87	-20	-92	-34
				-54	-12	-62	-13	-70	-28	-78	-29	-84	-42
315	400	-40	0	+29	+4	+40	+4	+46	+21	+57	+21	+62	+37
				-69	-4	-80	-4	-86	-21	-97	-21	-102	-37
				-61	-12	-69	-15	-78	-29	-86	-32	-94	-45
400	500	-45	0	+32	+5	+45	+5	+50	+23	+63	+23	+67	+40
				-77	-5	-90	-5	-95	-23	-108	-23	-112	-40
				-68	-14	-78	-17	-86	-32	-96	-35	-103	-49

Os valores são válidos para a maioria dos rolamentos com tolerância normal. Para exceções, consulte *Tolerâncias e ajustes de eixo e de mancal* (→ página 171).

Tabela 7d

Tolerâncias do eixo e ajustes resultantes



Eixo		Rolamento		Desvios do diâmetro do eixo, ajustes resultantes									
Diâmetro nominal d		Tolerância de diâmetro do furo Δ _{dmp}		Classes de tolerância									
				k5(ⓔ)		k6(ⓔ)		m5(ⓔ)		m6(ⓔ)		n5(ⓔ)	
				Desvios (diâmetro do eixo)									
				Interferência teórica (-)									
				Interferência provável (-)									
sobre	incl.	baixa	alta	μm									
mm		μm		μm									
500	630	-50	0	+29	0	+44	0	+55	+26	+70	+26	+73	+44
				-78	0	-94	0	-105	-26	-120	-26	-122	-44
				-68	-10	-81	-13	-94	-36	-107	-39	-112	-54
630	800	-75	0	+32	0	+50	0	+62	+30	+80	+30	+82	+50
				-107	0	-125	0	-137	-30	-155	-30	-157	-50
				-95	-12	-108	-17	-125	-42	-138	-47	-145	-62
800	1 000	-100	0	+36	0	+56	0	+70	+34	+90	+34	+92	+56
				-136	0	-156	0	-170	-34	-190	-34	-192	-56
				-122	-14	-136	-20	-156	-48	-170	-54	-178	-70
1 000	1 250	-125	0	+42	0	+66	0	+82	+40	+106	+40	+108	+66
				-167	0	-191	0	-207	-40	-231	-40	-233	-66
				-150	-17	-167	-24	-190	-57	-207	-64	-216	-83
1 250	1 600	-160	0	+50	0	+78	0	+98	+48	+126	+48	+128	+78
				-210	0	-238	0	-258	-48	-286	-48	-288	-78
				-189	-21	-208	-30	-237	-69	-256	-78	-267	-99
1 600	2 000	-200	0	+60	0	+92	0	+118	+58	+150	+58	+152	+92
				-260	0	-292	0	-318	-58	-350	-58	-352	-92
				-235	-25	-257	-35	-293	-83	-315	-93	-327	-117

Os valores são válidos para a maioria dos rolamentos com tolerância normal. Para exceções, consulte *Tolerâncias e ajustes de eixo e de mancal* (→ página 171).



Tolerâncias do eixo e ajustes resultantes

Eixo Diâmetro nominal d	Rolamento		Desvios do diâmetro do eixo, ajustes resultantes																																		
	Tolerância de diâmetro do furo Δ _{amp}		Classes de tolerância																																		
sobre mm	incl.	baixa μm	alta	Desvios (diâmetro do eixo)																																	
				Interferência teórica (-)																																	
				Interferência provável (-)																																	
				μm																																	
50	80	-15	0	+39	+20	+51	+32	+62	+32	-	-	-	-	-54	-20	-66	-32	-77	-32	-	-	-	-	-50	-24	-62	-36	-72	-38	-	-	-	-				
				80	100	-20	0	+45	+23	+59	+37	+72	+37	+73	+51	+86	+51	-65	-23	-79	-37	-92	-37	-93	-51	-106	-51	-59	-29	-73	-43	-85	-44	-87	-57	-99	-58
								100	120	-20	0	+45	+23	+59	+37	+72	+37	+76	+54	+89	+54	-65	-23	-79	-37	-92	-37	-96	-54	-109	-54	-59	-29	-73	-43	-85	-44
120	140	-25	0	+52	+27	+68	+43					+83	+43	+88	+63	+103	+63	-77	-27	-93	-43	-108	-43	-113	-63	-128	-63	-70	-34	-86	-50	-100	-51	-106	-70	-120	-71
				140	160	-25	0	+52	+27	+68	+43	+83	+43	+90	+65	+105	+65	-77	-27	-93	-43	-108	-43	-115	-65	-130	-65	-70	-34	-86	-50	-100	-51	-108	-72	-122	-73
160	180	-25	0					+52	+27	+68	+43	+83	+43	+93	+68	+108	+68	-77	-27	-93	-43	-108	-43	-118	-68	-133	-68	-70	-34	-86	-50	-100	-51	-111	-75	-125	-76
				180	200	-30	0	+60	+31	+79	+50	+96	+50	+106	+77	+123	+77	-90	-31	-109	-50	-126	-50	-136	-77	-153	-77	-82	-39	-101	-58	-116	-60	-128	-85	-143	-87
200	225	-30	0					+60	+31	+79	+50	+96	+50	+109	+80	+126	+80	-90	-31	-109	-50	-126	-50	-139	-80	-156	-80	-82	-39	-101	-58	-116	-60	-131	-88	-146	-90
				225	250	-30	0	+60	+31	+79	+50	+96	+50	+113	+84	+130	+84	-90	-31	-109	-50	-126	-50	-143	-84	-160	-84	-82	-39	-101	-58	-116	-60	-135	-92	-150	-94
250	280	-35	0					+66	+34	+88	+56	+108	+56	+126	+94	+146	+94	-101	-34	-123	-56	-143	-56	-161	-94	-181	-94	-92	-43	-114	-65	-131	-68	-152	-103	-169	-106
				280	315	-35	0	+66	+34	+88	+56	+108	+56	+130	+98	+150	+98	-101	-34	-123	-56	-143	-56	-165	-98	-185	-98	-92	-43	-114	-65	-131	-68	-156	-107	-173	-110
315	355	-40	0					+73	+37	+98	+62	+119	+62	+144	+108	+165	+108	-113	-37	-138	-62	-159	-62	-184	-108	-205	-108	-102	-48	-127	-73	-146	-75	-173	-119	-192	-121
				355	400	-40	0	+73	+37	+98	+62	+119	+62	+150	+114	+171	+114	-113	-37	-138	-62	-159	-62	-190	-114	-211	-114	-102	-48	-127	-73	-146	-75	-179	-125	-198	-127
400	450	-45	0					+80	+40	+108	+68	+131	+68	+166	+126	+189	+126	-125	-40	-153	-68	-176	-68	-211	-126	-234	-126	-113	-52	-141	-80	-161	-83	-199	-138	-219	-141

Os valores são válidos para a maioria dos rolamentos com tolerância normal. Para exceções, consulte *Tolerâncias e ajustes de eixo e de mancal* (→ página 171).

Tabela 7e

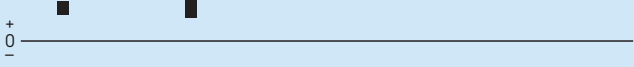
Tolerâncias do eixo e ajustes resultantes

Eixo Diâmetro nominal d	Rolamento Tolerância de diâmetro do furo Δ_{amp}	Desvios do diâmetro do eixo, ajustes resultantes											
		Classes de tolerância											
				n6(E)		p6(E)		p7(E)		r6(E)		r7(E)	
		Desvios (diâmetro do eixo)											
		Interferência teórica (-)											
		Interferência provável (-)											
sobre	incl.	baixa	alta	μm									
mm		μm		μm									
450	500	-45	0	+80	+40	+108	+68	+131	+68	+172	+132	+195	+132
				-125	-40	-153	-68	-176	-68	-217	-132	-240	-132
				-113	-52	-141	-80	-161	-83	-205	-144	-225	-147
500	560	-50	0	+88	+44	+122	+78	+148	+78	+194	+150	+220	+150
				-138	-44	-172	-78	-198	-78	-244	-150	-270	-150
				-125	-57	-159	-91	-182	-94	-231	-163	-254	-166
560	630	-50	0	+88	+44	+122	+78	+148	+78	+199	+155	+225	+155
				-138	-44	-172	-78	-198	-78	-249	-155	-275	-155
				-125	-57	-159	-91	-182	-94	-236	-168	-259	-171
630	710	-75	0	+100	+50	+138	+88	+168	+88	+225	+175	+255	+175
				-175	-50	-213	-88	-243	-88	-300	-175	-330	-175
				-158	-67	-196	-105	-221	-110	-283	-192	-308	-197
710	800	-75	0	+100	+50	+138	+88	+168	+88	+235	+185	+265	+185
				-175	-50	-213	-88	-243	-88	-310	-185	-340	-185
				-158	-67	-196	-105	-221	-110	-293	-202	-318	-207
800	900	-100	0	+112	+56	+156	+100	+190	+100	+266	+210	+300	+210
				-212	-56	-256	-100	-290	-100	-366	-210	-400	-210
				-192	-76	-236	-120	-263	-127	-346	-230	-373	-237
900	1 000	-100	0	+112	+56	+156	+100	+190	+100	+276	+220	+310	+220
				-212	-56	-256	-100	-290	-100	-376	-220	-410	-220
				-192	-76	-236	-120	-263	-127	-356	-240	-383	-247
1 000	1 120	-125	0	+132	+66	+186	+120	+225	+120	+316	+250	+355	+250
				-257	-66	-311	-120	-350	-120	-441	-250	-480	-250
				-233	-90	-287	-144	-317	-153	-417	-274	-447	-283
1 120	1 250	-125	0	+132	+66	+186	+120	+225	+120	+326	+260	+365	+260
				-257	-66	-311	-120	-350	-120	-451	-260	-490	-260
				-233	-90	-287	-144	-317	-153	-427	-284	-457	-293
1 250	1 400	-160	0	+156	+78	+218	+140	+265	+140	+378	+300	+425	+300
				-316	-78	-378	-140	-425	-140	-538	-300	-585	-300
				-286	-108	-348	-170	-385	-180	-508	-330	-545	-340
1 400	1 600	-160	0	+156	+78	+218	+140	+265	+140	+408	+330	+455	+330
				-316	-78	-378	-140	-425	-140	-568	-330	-615	-330
				-286	-108	-348	-170	-385	-180	-538	-360	-575	-370
1 600	1 800	-200	0	+184	+92	+262	+170	+320	+170	+462	+370	+520	+370
				-384	-92	-462	-170	-520	-170	-662	-370	-720	-370
				-349	-127	-427	-205	-470	-220	-627	-405	-670	-420
1 800	2 000	-200	0	+184	+92	+262	+170	+320	+170	+492	+400	+550	+400
				-384	-92	-462	-170	-520	-170	-692	-400	-750	-400
				-349	-127	-427	-205	-470	-220	-657	-435	-700	-450

Os valores são válidos para a maioria dos rolamentos com tolerância normal. Para exceções, consulte *Tolerâncias e ajustes de eixo e de mancal* (→ página 171).



Tolerâncias do eixo e ajustes resultantes



Eixo Diâmetro nominal d	Rolamento		Desvios do diâmetro do eixo, ajustes resultantes	Classes de tolerância			
	Tolerância de diâmetro do furo Δ_{dmp}			$s6(\ominus_{\min} \pm IT6/2)$ $s7(\ominus_{\min} \pm IT7/2)$			
sobre	incl.	baixa	alta	Desvios (diâmetro do eixo)			
mm		μm		Interferência teórica (-)			
				Interferência provável (-)			
				μm			
200	225	-30	0	+144	+115	+153	+107
				-174	-115	-183	-107
				-166	-123	-173	-117
225	250	-30	0	+154	+125	+163	+117
				-184	-125	-193	-117
				-176	-133	-183	-127
250	280	-35	0	+174	+142	+184	+132
				-209	-142	-219	-132
				-200	-151	-207	-144
280	315	-35	0	+186	+154	+196	+144
				-221	-154	-231	-144
				-212	-163	-219	-156
315	355	-40	0	+208	+172	+218	+161
				-248	-172	-258	-161
				-237	-183	-245	-174
355	400	-40	0	+226	+190	+236	+179
				-266	-190	-276	-179
				-255	-201	-263	-192
400	450	-45	0	+252	+212	+263	+200
				-297	-212	-308	-200
				-285	-224	-293	-215
450	500	-45	0	+272	+232	+283	+220
				-317	-232	-328	-220
				-305	-244	-313	-235
500	560	-50	0	+302	+258	+315	+245
				-352	-258	-365	-245
				-339	-271	-349	-261
560	630	-50	0	+332	+288	+345	+275
				-382	-288	-395	-275
				-369	-301	-379	-291
630	710	-75	0	+365	+315	+380	+300
				-440	-315	-455	-300
				-423	-332	-433	-322
710	800	-75	0	+405	+355	+420	+340
				-480	-355	-495	-340
				-463	-372	-473	-362
800	900	-100	0	+458	+402	+475	+385
				-558	-402	-575	-385
				-538	-422	-548	-412

Os valores são válidos para a maioria dos rolamentos com tolerância normal. Para exceções, consulte *Tolerâncias e ajustes de eixo e de mancal* (→ página 171).

Tabela 7f

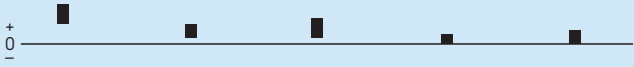
Tolerâncias do eixo e ajustes resultantes

Eixo		Rolamento		Desvios do diâmetro do eixo, ajustes resultantes			
Diâmetro nominal d		Tolerância de diâmetro do furo Δ _{dmp}		Classes de tolerância			
				s6(⊖) _{min} ± IT6/2		s7(⊖) _{min} ± IT7/2	
				Desvios (diâmetro do eixo)			
				Interferência teórica (-)			
				Interferência provável (-)			
sobre	incl.	baixa	alta	μm			
mm		μm		μm			
900	1 000	-100	0	+498	+442	+515	+425
				-598	-442	-615	-425
				-578	-462	-588	-452
1 000	1 120	-125	0	+553	+487	+572	+467
				-678	-487	-697	-467
				-654	-511	-664	-500
1 120	1 250	-125	0	+613	+547	+632	+527
				-738	-547	-757	-527
				-714	-571	-724	-560
1 250	1 400	-160	0	+679	+601	+702	+577
				-839	-601	-862	-577
				-809	-631	-822	-617
1 400	1 600	-160	0	+759	+681	+782	+657
				-919	-681	-942	-657
				-889	-711	-902	-697
1 600	1 800	-200	0	+866	+774	+895	+745
				-1 066	-774	-1 095	-745
				-1 031	-809	-1 045	-795
1 800	2 000	-200	0	+966	+874	+995	+845
				-1 166	-874	-1 195	-845
				-1 131	-909	-1 145	-895

Os valores são válidos para a maioria dos rolamentos com tolerância normal. Para exceções, consulte *Tolerâncias e ajustes de eixo e de mancal* (→ página 171).



Tolerâncias do mancal e ajustes resultantes



Mancal Diâmetro nominal do furo D	Rolamento Tolerância de diâmetro externo Δ_{Dmp}	Desvios do diâmetro do furo do mancal, ajustes resultantes											
		Classes de tolerância					Desvios (diâmetro do furo do mancal)						
		F7(E)		G6(E)		G7(E)		H5(E)		H6(E)			
sobre	incl.	alta	baixa	Folga teórica (+)									Folga provável (+)
mm		μm		μm									
6	10	0	-8	+13	+28	+5	+14	+5	+20	0	+6	0	+9
				+13	+36	+5	+22	+5	+28	0	+14	0	+17
				+16	+33	+7	+20	+8	+25	+2	+12	+2	+15
10	18	0	-8	+16	+34	+6	+17	+6	+24	0	+8	0	+11
				+16	+42	+6	+25	+6	+32	0	+16	0	+19
				+19	+39	+8	+23	+9	+29	+2	+14	+2	+17
18	30	0	-9	+20	+41	+7	+20	+7	+28	0	+9	+0	+13
				+20	+50	+7	+29	+7	+37	0	+18	0	+22
				+23	+47	+10	+26	+10	+34	+2	+16	+3	+19
30	50	0	-11	+25	+50	+9	+25	+9	+34	0	+11	0	+16
				+25	+61	+9	+36	+9	+45	0	+22	0	+27
				+29	+57	+12	+33	+13	+41	+3	+19	+3	+24
50	80	0	-13	+30	+60	+10	+29	+10	+40	0	+13	0	+19
				+30	+73	+10	+42	+10	+53	0	+26	0	+32
				+35	+68	+14	+38	+15	+48	+3	+23	+4	+28
80	120	0	-15	+36	+71	+12	+34	+12	+47	0	+15	0	+22
				+36	+86	+12	+49	+12	+62	0	+30	0	+37
				+41	+81	+17	+44	+17	+57	+4	+26	+5	+32
120	150	0	-18	+43	+83	+14	+39	+14	+54	0	+18	0	+25
				+43	+101	+14	+57	+14	+72	0	+36	0	+43
				+50	+94	+20	+51	+21	+65	+5	+31	+6	+37
150	180	0	-25	+43	+83	+14	+39	+14	+54	0	+18	0	+25
				+43	+108	+14	+64	+14	+79	0	+43	0	+50
				+51	+100	+21	+57	+22	+71	+6	+37	+7	+43
180	250	0	-30	+50	+96	+15	+44	+15	+61	0	+20	0	+29
				+50	+126	+15	+74	+15	+91	0	+50	0	+59
				+60	+116	+23	+66	+25	+81	+6	+44	+8	+51
250	315	0	-35	+56	+108	+17	+49	+17	+69	0	+23	0	+32
				+56	+143	+17	+84	+17	+104	0	+58	0	+67
				+68	+131	+26	+75	+29	+92	+8	+50	+9	+58
315	400	0	-40	+62	+119	+18	+54	+18	+75	0	+25	0	+36
				+62	+159	+18	+94	+18	+115	0	+65	0	+76
				+75	+146	+29	+83	+31	+102	+8	+57	+11	+65
400	500	0	-45	+68	+131	+20	+60	+20	+83	0	+27	0	+40
				+68	+176	+20	+105	+20	+128	0	+72	0	+85
				+83	+161	+32	+93	+35	+113	+9	+63	+12	+73
500	630	0	-50	+76	+146	+22	+66	+22	+92	0	+28	0	+44
				+76	+196	+22	+116	+22	+142	0	+78	0	+94
				+92	+180	+35	+103	+38	+126	+10	+68	+13	+81

Os valores são válidos para a maioria dos rolamentos com tolerância normal. Para exceções, consulte *Tolerâncias e ajustes de eixo e de mancal* (→ página 171).

Tabela 8a

Tolerâncias do mancal e ajustes resultantes



Mancal		Rolamento		Desvios do diâmetro do furo do mancal, ajustes resultantes									
Diâmetro nominal do furo D		Tolerância de diâmetro externo Δ_{Dmp}		Classes de tolerância									
				F7(Ⓔ)		G6(Ⓔ)		G7(Ⓔ)		H5(Ⓔ)		H6(Ⓔ)	
				Desvios (diâmetro do furo do mancal)									
				Folga teórica (+)									
				Folga provável (+)									
sobre	incl.	alta	baixa	μm									
mm		μm		μm									
630	800	0	-75	+80	+160	+24	+74	+24	+104	0	+32	0	+50
				+80	+235	+24	+149	+24	+179	0	+107	0	+125
				+102	+213	+41	+132	+46	+157	+12	+95	+17	+108
800	1 000	0	-100	+86	+176	+26	+82	+26	+116	0	+36	0	+56
				+86	+276	+26	+182	+26	+216	0	+136	0	+156
				+113	+249	+46	+162	+53	+189	+14	+122	+20	+136
1 000	1 250	0	-125	+98	+203	+28	+94	+28	+133	0	+42	0	+66
				+98	+328	+28	+219	+28	+258	0	+167	0	+191
				+131	+295	+52	+195	+61	+225	+17	+150	+24	+167
1 250	1 600	0	-160	+110	+235	+30	+108	+30	+155	0	+50	0	+78
				+110	+395	+30	+268	+30	+315	0	+210	0	+238
				+150	+355	+60	+238	+70	+275	+21	+189	+30	+208
1 600	2 000	0	-200	+120	+270	+32	+124	+32	+182	0	+60	0	+92
				+120	+470	+32	+324	+32	+382	0	+260	0	+292
				+170	+420	+67	+289	+82	+332	+25	+235	+35	+257
2 000	2 500	0	-250	+130	+305	+34	+144	+34	+209	0	+70	0	+110
				+130	+555	+34	+394	+34	+459	0	+320	0	+360
				+189	+496	+77	+351	+93	+400	+30	+290	+43	+317

Os valores são válidos para a maioria dos rolamentos com tolerância normal. Para exceções, consulte *Tolerâncias e ajustes de eixo e de mancal* (→ página 171).



Tolerâncias do mancal e ajustes resultantes

Mancal Diâmetro nominal do furo D	Rolamento Tolerância de diâmetro externo Δ_{Dmp}		Desvios do diâmetro do furo do mancal, ajustes resultantes									
	alta	baixa	Classes de tolerância									
			H7(E)		H8(E)		H9(E)		H10(E)		J6(E)	
sobre	incl.		Desvios (diâmetro do furo do mancal)									
			Interferência (-)/folga (+) teórica									
			Interferência (-)/folga (+) provável									
mm		μm	μm									
6	10	0 -8	0	+15	0	+22	0	+36	0	+58	-4	+5
			0	+23	0	+30	0	+44	0	+66	-4	+13
			+3	+20	+3	+27	+3	+41	+3	+63	-2	+11
10	18	0 -8	0	+18	0	+27	0	+43	0	+70	-5	+6
			0	+26	0	+35	0	+51	0	+78	-5	+14
			+3	+23	+3	+32	+3	+48	+3	+75	-3	+12
18	30	0 -9	0	+21	0	+33	0	+52	0	+84	-5	+8
			0	+30	0	+42	0	+61	0	+93	-5	+17
			+3	+27	+3	+39	+4	+57	+4	+99	-2	+14
30	50	0 -11	0	+25	0	+39	0	+62	0	+100	-6	+10
			0	+36	0	+50	0	+73	0	+111	-6	+21
			+4	+32	+4	+46	+5	+68	+5	+106	-3	+18
50	80	0 -13	0	+30	0	+46	0	+74	0	+120	-6	+13
			0	+43	0	+59	0	+87	0	+133	-6	+26
			+5	+38	+5	+54	+5	+82	+6	+127	-2	+22
80	120	0 -15	0	+35	0	+54	0	+87	0	+140	-6	+16
			0	+50	0	+69	0	+102	0	+155	-6	+31
			+5	+45	+6	+63	+6	+96	+7	+148	-1	+26
120	150	0 -18	0	+40	0	+63	0	+100	0	+160	-7	+18
			0	+58	0	+81	0	+118	0	+178	-7	+36
			+7	+51	+7	+74	+8	+110	+8	+170	-1	+30
150	180	0 -25	0	+40	0	+63	0	+100	0	+160	-7	+18
			0	+65	0	+88	0	+125	0	+185	-7	+43
			+8	+57	+10	+78	+10	+115	+11	+174	0	+36
180	250	0 -30	0	+46	0	+72	0	+115	0	+185	-7	+22
			0	+76	0	+102	0	+145	0	+215	-7	+52
			+10	+66	+12	+90	+13	+132	+13	+202	+1	+44
250	315	0 -35	0	+52	0	+81	0	+130	0	+210	-7	+25
			0	+87	0	+116	0	+165	0	+245	-7	+60
			+12	+75	+13	+103	+15	+150	+16	+229	+2	+51
315	400	0 -40	0	+57	0	+89	0	+140	0	+230	-7	+29
			0	+97	0	+129	0	+180	0	+270	-7	+69
			+13	+84	+15	+114	+17	+163	+18	+252	+4	+58
400	500	0 -45	0	+63	0	+97	0	+155	0	+250	-7	+33
			0	+108	0	+142	0	+200	0	+295	-7	+78
			+15	+93	+17	+125	+19	+181	+20	+275	+5	+66
500	630	0 -50	0	+70	0	+110	0	+175	0	+280	-	-
			0	+120	0	+160	0	+225	0	+330	-	-
			+16	+104	+19	+141	+21	+204	+22	+308	-	-

Os valores são válidos para a maioria dos rolamentos com tolerância normal. Para exceções, consulte *Tolerâncias e ajustes de eixo e de mancal* (→ página 171).

Tabela 8b

Tolerâncias do mancal e ajustes resultantes



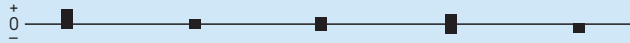
Mancal		Rolamento		Desvios do diâmetro do furo do mancal, ajustes resultantes									
Diâmetro nominal do furo D		Tolerância de diâmetro externo Δ_{Dmp}		Classes de tolerância									
				H7(Ⓔ)		H8(Ⓔ)		H9(Ⓔ)		H10(Ⓔ)		J6(Ⓔ)	
sobre	incl.	alta	baixa	Desvios (diâmetro do furo do mancal)									
				Interferência (-)/folga (+) teórica									
				Interferência (-)/folga (+) provável									
mm		μm		μm									
630	800	0	-75	0	+80	0	+125	0	+200	0	+320	-	-
				0	+155	0	+200	0	+275	0	+395	-	-
				+22	+133	+27	+173	+30	+245	+33	+362	-	-
800	1 000	0	-100	0	+90	0	+140	0	+230	0	+360	-	-
				0	+190	0	+240	0	+330	0	+460	-	-
				+27	+163	+33	+207	+39	+291	+43	+417	-	-
1 000	1 250	0	-125	0	+105	0	+165	0	+260	0	+420	-	-
				0	+230	0	+290	0	+385	0	+545	-	-
				+33	+197	+41	+249	+48	+337	+53	+492	-	-
1 250	1 600	0	-160	0	+125	0	+195	0	+310	0	+500	-	-
				0	+285	0	+355	0	+470	0	+660	-	-
				+40	+245	+51	+304	+60	+410	+67	+593	-	-
1 600	2 000	0	-200	0	+150	0	+230	0	+370	0	+600	-	-
				0	+350	0	+430	0	+570	0	+800	-	-
				+50	+300	+62	+368	+74	+496	+83	+717	-	-
2 000	2 500	0	-250	0	+175	0	+280	0	+440	0	+700	-	-
				0	+425	0	+530	0	+690	0	+950	-	-
				+59	+366	+77	+453	+91	+599	+103	+847	-	-

Os valores são válidos para a maioria dos rolamentos com tolerância normal. Para exceções, consulte *Tolerâncias e ajustes de eixo e de mancal* (→ página 171).



Tabela 8c

Tolerâncias do mancal e ajustes resultantes



Mancal		Rolamento		Desvios do diâmetro do furo do mancal, ajustes resultantes									
Diâmetro nominal do furo D		Tolerância de diâmetro externo Δ_{Dmp}		Classes de tolerância									
				J7(E)		JS5(E)		JS6(E)		JS7(E)		K5(E)	
sobre	incl.	alta	baixa	Desvios (diâmetro do furo do mancal)									
				Interferência (-)/folga (+) teórica									
				Interferência (-)/folga (+) provável									
mm		μm		μm									
630	800	0	-75	-	-	-16	+16	-25	+25	-40	+40	-	-
				-	-	-16	+91	-25	+100	-40	+115	-	-
				-	-	-4	+79	-8	+83	-18	+93	-	-
800	1 000	0	-100	-	-	-18	+18	-28	+28	-45	+45	-	-
				-	-	-18	+118	-28	+128	-45	+145	-	-
				-	-	-4	+104	-8	+108	-18	+118	-	-
1 000	1 250	0	-125	-	-	-21	+21	-33	+33	-52	+52	-	-
				-	-	-21	+146	-33	+158	-52	+177	-	-
				-	-	-4	+129	-9	+134	-20	+145	-	-
1 250	1 600	0	-160	-	-	-25	+25	-39	+39	-62	+62	-	-
				-	-	-25	+185	-39	+199	-62	+222	-	-
				-	-	-4	+164	-9	+169	-22	+182	-	-
1 600	2 000	0	-200	-	-	-30	+30	-46	+46	-75	+75	-	-
				-	-	-30	+230	-46	+246	-75	+275	-	-
				-	-	-5	+205	-11	+211	-25	+225	-	-
2 000	2 500	0	-250	-	-	-35	+35	-55	+55	-87	+87	-	-
				-	-	-35	+285	-55	+305	-87	+337	-	-
				-	-	-5	+255	-12	+262	-28	+278	-	-

Os valores são válidos para a maioria dos rolamentos com tolerância normal. Para exceções, consulte *Tolerâncias e ajustes de eixo e de mancal* (→ página 171).



Tolerâncias do mancal e ajustes resultantes



Mancal	Diâmetro nominal do furo D	Rolamento		Desvios do diâmetro do furo do mancal, ajustes resultantes																																	
		Tolerância de diâmetro externo Δ_{Dmp}		Classes de tolerância					Desvios (diâmetro do furo do mancal)																												
sobre	incl.	alta	baixa	K6(⊖)	K7(⊖)	M5(⊖)	M6(⊖)	M7(⊖)																													
mm		μm		μm																																	
				Interferência (-)/folga (+) teórica																																	
				Interferência (-)/folga (+) provável																																	
6	10	0	-8	-7	+2	-10	+5	-10	-4	-12	-3	-15	0	-7	+10	-10	+13	-10	+4	-12	+5	-15	+8	-5	+8	-7	+10	-8	+2	-10	+3	-12	+5				
				10	18	0	-8	-9	+2	-12	+6	-12	-4	-15	-4	-18	0	-9	+10	-12	+14	-12	+4	-15	+4	-18	+8	-7	+8	-9	+11	-10	+2	-13	+2	-15	+5
								18	30	0	-9	-11	+2	-15	+6	-14	-4	-17	-4	-21	0	-11	+11	-15	+15	-14	+4	-17	+5	-21	+9	-8	+8	-12	+12	-12	+2
30	50	0	-11	-13	+3	-18	+7					-16	-5	-20	-4	-25	0	-13	+14	-18	+18	-16	+6	-20	+7	-25	+11	-10	+11	-14	+14	-13	+3	-17	+4	-21	+7
				50	80	0	-13	-15	+4	-21	+9	-19	-6	-24	-5	-30	0	-15	+17	-21	+22	-19	+7	-24	+8	-30	+13	-11	+13	-16	+17	-16	+4	-20	+4	-25	+8
								80	120	0	-15	-18	+4	-25	+10	-23	-8	-28	-6	-35	0	-18	+19	-25	+25	-23	+7	-28	+9	-35	+15	-13	+14	-20	+20	-19	+3
120	150	0	-18	-21	+4	-28	+12					-27	-9	-33	-8	-40	0	-21	+22	-28	+30	-27	+9	-33	+10	-40	+18	-15	+16	-21	+23	-22	+4	-27	+4	-33	+11
				150	180	0	-25	-21	+4	-28	+12	-27	-9	-33	-8	-40	0	-21	+29	-28	+37	-27	+16	-33	+17	-40	+25	-14	+22	-20	+29	-21	+10	-26	+10	-32	+17
								180	250	0	-30	-24	+5	-33	+13	-31	-11	-37	-8	-46	0	-24	+35	-33	+43	-31	+19	-37	+22	-46	+30	-16	+27	-23	+33	-25	+13
250	315	0	-35	-27	+5	-36	+16					-36	-13	-41	-9	-52	0	-27	+40	-36	+51	-36	+22	-41	+26	-52	+35	-18	+31	-24	+39	-28	+14	-32	+17	-40	+23
				315	400	0	-40	-29	+7	-40	+17	-39	-14	-46	-10	-57	0	-29	+47	-40	+57	-39	+26	-46	+30	-57	+40	-18	+36	-27	+44	-31	+18	-35	+19	-44	+27
								400	500	0	-45	-32	+8	-45	+18	-43	-16	-50	-10	-63	0	-32	+53	-45	+63	-43	+29	-50	+35	-63	+45	-20	+41	-30	+48	-34	+20
500	630	0	-50	-44	0	-70	0					-	-	-70	-26	-96	-26	-44	+50	-70	+50	-	-	-70	+24	-96	+24	-31	+37	-54	+34	-	-	-57	+11	-80	+8

Os valores são válidos para a maioria dos rolamentos com tolerância normal. Para exceções, consulte *Tolerâncias e ajustes de eixo e de mancal* (→ página 171).

Tabela 8d

Tolerâncias do mancal e ajustes resultantes




Mancal		Rolamento		Desvios do diâmetro do furo do mancal, ajustes resultantes									
Diâmetro nominal do furo D		Tolerância de diâmetro externo Δ_{Dmp}		Classes de tolerância									
				K6(Ⓔ)		K7(Ⓔ)		M5(Ⓔ)		M6(Ⓔ)		M7(Ⓔ)	
sobre	incl.	alta	baixa	Desvios (diâmetro do furo do mancal)									
				Interferência (-)/folga (+) teórica									
				Interferência (-)/folga (+) provável									
mm		μm		μm									
630	800	0	-75	-50	0	-80	0	-	-	-80	-30	-110	-30
				-50	+75	-80	+75	-	-	-80	+45	-110	+45
				-33	+58	-58	+53	-	-	-63	+28	-88	+23
800	1 000	0	-100	-56	0	-90	0	-	-	-90	-34	-124	-34
				-56	+100	-90	+100	-	-	-90	+66	-124	+66
				-36	+80	-63	+73	-	-	-70	+46	-97	+39
1 000	1 250	0	-125	-66	0	-105	0	-	-	-106	-40	-145	-40
				-66	+125	-105	+125	-	-	-106	+85	-145	+85
				-42	+101	-72	+92	-	-	-82	+61	-112	+52
1 250	1 600	0	-160	-78	0	-125	0	-	-	-126	-48	-173	-48
				-78	+160	-125	+160	-	-	-126	+112	-173	+112
				-48	+130	-85	+120	-	-	-96	+82	-133	+72
1 600	2 000	0	-200	-92	0	-150	0	-	-	-158	-58	-208	-58
				-92	+200	-150	+200	-	-	-150	+142	-208	+142
				-57	+165	-100	+150	-	-	-115	+107	-158	+92
2 000	2 500	0	-250	-110	0	-175	0	-	-	-178	-68	-243	-68
				-110	+250	-175	+250	-	-	-178	+182	-243	+182
				-67	+207	-116	+191	-	-	-135	+139	-184	+123

Os valores são válidos para a maioria dos rolamentos com tolerância normal. Para exceções, consulte *Tolerâncias e ajustes de eixo e de mancal* (→ página 171).



Tolerâncias do mancal e ajustes resultantes




Mancal		Rolamento		Desvios do diâmetro do furo do mancal, ajustes resultantes							
Diâmetro nominal do furo D		Tolerância de diâmetro externo Δ _{Dmp}		Classes de tolerância							
				N6(Ⓔ)		N7(Ⓔ)		P6(Ⓔ)		P7(Ⓔ)	
sobre	incl.	alta	baixa	Desvios (diâmetro do furo do mancal)							
				Interferência (-)/folga (+) teórica							
				Interferência (-)/folga (+) provável							
mm		μm		μm							
6	10	0	-8	-16	-7	-19	-4	-21	-12	-24	-9
				-16	+1	-19	+4	-21	-4	-24	-1
				-14	-1	-16	+1	-19	-6	-21	-4
10	18	0	-8	-20	-9	-23	-5	-26	-15	-29	-11
				-20	-1	-23	+3	-26	-7	-29	-3
				-18	-3	-20	0	-24	-9	-26	-6
18	30	0	-9	-24	-11	-28	-7	-31	-18	-35	-14
				-24	-2	-28	+2	-31	-9	-35	-5
				-21	-5	-25	-1	-28	-12	-32	-8
30	50	0	-11	-28	-12	-33	-8	-37	-21	-42	-17
				-28	-1	-33	+3	-37	-10	-42	-6
				-25	-4	-29	-1	-34	-13	-38	-10
50	80	0	-13	-33	-14	-39	-9	-45	-26	-51	-21
				-33	-1	-39	+4	-45	-13	-51	-8
				-29	-5	-34	-1	-41	-17	-46	-13
80	120	0	-15	-38	-16	-45	-10	-52	-30	-59	-24
				-38	-1	-45	+5	-52	-15	-59	-9
				-33	-6	-40	0	-47	-20	-54	-14
120	150	0	-18	-45	-20	-52	-12	-61	-36	-68	-28
				-45	-2	-52	+6	-61	-18	-68	-10
				-39	-8	-45	-1	-55	-24	-61	-17
150	180	0	-25	-45	-20	-52	-12	-61	-36	-68	-28
				-45	+5	-52	+13	-61	-11	-68	-3
				-38	-2	-44	+5	-54	-18	-60	-11
180	250	0	-30	-51	-22	-60	-14	-70	-41	-79	-33
				-51	+8	-60	+16	-70	-11	-79	-3
				-43	0	-50	+6	-62	-19	-69	-13
250	315	0	-35	-57	-25	-66	-14	-79	-47	-88	-36
				-57	+10	-66	+21	-79	-12	-88	-1
				-48	+1	-54	+9	-70	-21	-76	-13
315	400	0	-40	-62	-26	-73	-16	-87	-51	-98	-41
				-62	+14	-73	+24	-87	-11	-98	-1
				-51	+3	-60	+11	-76	-22	-85	-14
400	500	0	-45	-67	-27	-80	-17	-95	-55	-108	-45
				-67	+18	-80	+28	-95	-10	-108	0
				-55	+6	-65	+13	-83	-22	-93	-15
500	630	0	-50	-88	-44	-114	-44	-122	-78	-148	-78
				-88	+6	-114	+6	-122	-28	-148	-28
				-75	-7	-98	-10	-109	-41	-132	-44

Os valores são válidos para a maioria dos rolamentos com tolerância normal. Para exceções, consulte *Tolerâncias e ajustes de eixo e de mancal* (→ página 171).

Tabela 8e

Tolerâncias do mancal e ajustes resultantes



Mancal		Rolamento		Desvios do diâmetro do furo do mancal, ajustes resultantes							
Diâmetro nominal do furo D		Tolerância de diâmetro externo Δ_{Dmp}		Classes de tolerância							
				N6(Ⓔ)		N7(Ⓔ)		P6(Ⓔ)		P7(Ⓔ)	
sobre	incl.	alta	baixa	Desvios (diâmetro do furo do mancal)							
				Interferência (-)/folga (+) teórica							
				Interferência (-)/folga (+) provável							
mm		μm		μm							
630	800	0	-75	-100	-50	-130	-50	-138	-88	-168	-88
				-100	+25	-130	+25	-138	-13	-168	-13
				-83	+8	-108	+3	-121	-30	-146	-35
800	1 000	0	-100	-112	-56	-146	-56	-156	-100	-190	-100
				-112	+44	-146	+44	-156	0	-190	0
				-92	+24	-119	+17	-136	-20	-163	-27
1 000	1 250	0	-125	-132	-66	-171	-66	-186	-120	-225	-120
				-132	+59	-171	+59	-186	+5	-225	+5
				-108	+35	-138	+26	-162	-19	-192	-28
1 250	1 600	0	-160	-156	-78	-203	-78	-218	-140	-265	-140
				-156	+82	-203	+82	-218	+20	-265	+20
				-126	+52	-163	+42	-188	-10	-225	-20
1 600	2 000	0	-200	-184	-92	-242	-92	-262	-170	-320	-170
				-184	+108	-242	+108	-262	+30	-320	+30
				-149	+73	-192	+58	-227	-5	-270	-20
2 000	2 500	0	-250	-220	-110	-285	-110	-305	-195	-370	-195
				-220	+140	-285	+140	-305	+55	-370	+55
				-177	+97	-226	+81	-262	+12	-311	-4

Os valores são válidos para a maioria dos rolamentos com tolerância normal. Para exceções, consulte *Tolerâncias e ajustes de eixo e de mancal* (→ página 171).



Tolerância dimensional e geométrica de assentos e encostos dos rolamentos

As tolerâncias dos assentos de rolamento cilíndricos em eixos e em diâmetros de mancais, dos assentos para arruelas de rolamentos axiais e das superfícies de apoio (encostos para rolamentos fornecidos pelos ressaltos do eixo e do mancal, etc.) devem corresponder à classe de tolerância dos rolamentos. Os valores de referência para tolerância dimensional e geométrica são fornecidos aqui.

Tolerâncias dimensionais

Para rolamentos produzidos de acordo com as tolerâncias normais, as tolerâncias dimensionais dos assentos cilíndricos deve ser de, no mínimo, grau IT6 para o eixo e IT7 para o mancal. Quando são utilizadas buchas de fixação ou de desmontagem, tolerâncias de diâmetro maiores (grau IT9) podem ser permitidas para assentos de eixo (→ **tabela 9**). Os valores numéricos de graus de tolerância internacionais de acordo com a norma ISO 286-1 encontram-se na **tabela 10**. Para rolamentos com maior precisão dimensional, graus correspondentemente maiores deverão ser utilizados.

Tolerâncias de desvio radial total

Dependendo das exigências da aplicação, as tolerâncias do desvio radial total, conforme definido na norma ISO 1101, devem ser um a dois graus IT mais rígidas que a tolerância dimensional prescrita. Por exemplo, se as especificações precisam de um assento do eixo de acordo com a classe de tolerância m6(ES), o desvio radial total deve ser IT5 ou IT4. O valor de tolerância t_3 do desvio radial total é obtido para um diâmetro de eixo suposto de 150 mm de $t_3 = IT5/2 = 18/2 = 9 \mu\text{m}$. Os valores de referência das tolerâncias para desvio radial total estão listados na **tabela 11** (→ **página 202**).

Quando os rolamentos tiverem que ser montados em luvas de desmontagem, o desvio radial total do assento da luva deverá ser IT5/2 para classe de tolerância h9(ES) (→ **tabela 9**).

Tolerâncias de desvio axial total

Os encostos para anéis de rolamentos devem ter uma tolerância de desvio radial total, conforme definida na norma ISO 1101, que é melhor em pelo menos um grau IT do que a tolerância de diâmetro do assento cilíndrico associado. Para assentos de arruelas de rolamentos axiais, a tolerância de desvio axial total não deve exceder IT5. Os valores de referência das tolerâncias para desvio axial total estão listados na **tabela 11** (→ **página 202**).

Tabela 9

Diâmetro do eixo e tolerâncias geométricas para montagem da luva

Diâmetro do eixo d		Externo da vedação h9(Ⓢ) Desvios alta baixa		Desvio radial total IT5/2 máx.
Nominal sobre	incl.			
mm		µm		µm
10	18	0	-43	4
18	30	0	-52	5
30	50	0	-62	6
50	80	0	-74	7
80	120	0	-87	8
120	180	0	-100	9
180	250	0	-115	10
250	315	0	-130	12
315	400	0	-140	13
400	500	0	-155	14
500	630	0	-175	16
630	800	0	-200	18
800	1 000	0	-230	20
1 000	1 250	0	-260	24

Tabela 10

Valores dos graus de tolerância padrão ISO

Dimensão nominal		Graus de tolerância											
sobre	incl.	IT1 máx.	IT2	IT3	IT4	IT5	IT6	IT7	IT8	IT9	IT10	IT11	IT12
mm		µm											
1	3	0,8	1,2	2	3	4	6	10	14	25	40	60	100
3	6	1	1,5	2,5	4	5	8	12	18	30	48	75	120
6	10	1	1,5	2,5	4	6	9	15	22	36	58	90	150
10	18	1,2	2	3	5	8	11	18	27	43	70	110	180
18	30	1,5	2,5	4	6	9	13	21	33	52	84	130	210
30	50	1,5	2,5	4	7	11	16	25	39	62	100	160	250
50	80	2	3	5	8	13	19	30	46	74	120	190	300
80	120	2,5	4	6	10	15	22	35	54	87	140	220	350
120	180	3,5	5	8	12	18	25	40	63	100	160	250	400
180	250	4,5	7	10	14	20	29	46	72	115	185	290	460
250	315	6	8	12	16	23	32	52	81	130	210	320	520
315	400	7	9	13	18	25	36	57	89	140	230	360	570
400	500	8	10	15	20	27	40	63	97	155	250	400	630
500	630	-	-	-	-	32	44	70	110	175	280	440	700
630	800	-	-	-	-	36	50	80	125	200	320	500	800
800	1 000	-	-	-	-	40	56	90	140	230	360	560	900
1 000	1 250	-	-	-	-	47	66	105	165	260	420	660	1050
1 250	1 600	-	-	-	-	55	78	125	195	310	500	780	1250
1 600	2 000	-	-	-	-	65	92	150	230	370	600	920	1 500
2 000	2 500	-	-	-	-	78	110	175	280	440	700	1 100	1 750



Considerações de projetos

Tolerâncias para assentos do eixo cônico

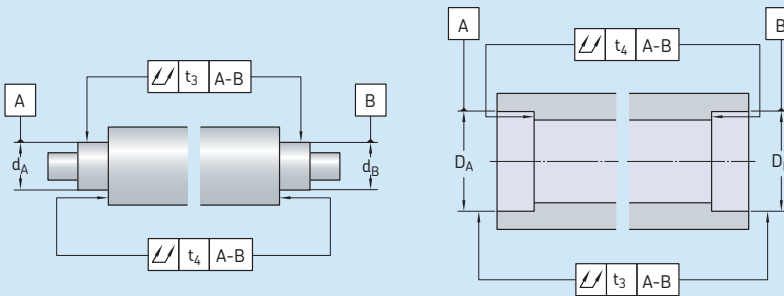
Quando um rolamento é montado diretamente em um assento do eixo cônico, o grau de tolerância do diâmetro do assento do eixo pode ser maior do que o grau de tolerância de um assento cilíndrico. A **fig. 18** mostra uma tolerância de diâmetro de grau IT9, enquanto a tolerância geométrica estipulada é a mesma que para um assento de eixo cilíndrico. Para rolamentos de esferas montados em assentos de eixo cônico, a SKF recomenda:

- O desvio permitido da inclinação do cone deve ser uma tolerância \pm de acordo com IT7/2, baseado na largura B do rolamento (→ **fig. 18**). Para fins de projeto, o valor de tolerância deve ser expresso em graus. O valor pode ser determinado utilizando-se

$$\Delta_k = \frac{IT7/2}{B}$$

Tabela 11

Tolerâncias geométricas para assentos de rolamentos em eixos e mancais



Superfície Característica	Símbolo para característica geométrica	zona de tolerância	Desvios permitidos		
			Rolamentos da classe de tolerância ¹⁾ Normal, CLN	P6	P5

Ajuste cilíndrico

Desvio radial total t_3 IT5/2 IT4/2 IT3/2 IT2/2

Encosto plano

Desvio axial total t_4 IT5 IT4 IT3 IT2

Explicação

Para demandas normais

Para demandas especiais relacionadas à precisão de giro ou suporte equilibrado

¹⁾ Para rolamentos com uma classe de tolerância maior que normal (classe de tolerância P4, etc.), consulte *Rolamentos de superprecisão* (→ skf.com/super-precision).

O desvio permitido da inclinação do cone pode ser determinado usando-se

$$V_k = 1/k \pm \frac{IT7/2}{B}$$

onde

Δ_k = o desvio permitido da inclinação da conicidade

V_k = a faixa de dispersão permitida da inclinação da conicidade

B = largura do rolamento [mm]

IT7 = o valor do grau de tolerância com base na largura do rolamento [mm]

k = fator para a conicidade

– para conicidade 1:12, $k = 12$

– para conicidade 1:30, $k = 30$

- O grau de tolerância de curvatura IT5/2, baseado no diâmetro d , é definido como: “Em cada plano axial na superfície cônica do eixo, a zona de tolerância é limitada por duas linhas paralelas separadas por uma distância “ t .”

- O grau de tolerância de circularidade IT5/2, baseado no diâmetro d , é definido como a distância “ t ” em cada plano radial entre dois círculos concêntricos ao longo da superfície cônica do eixo. Em aplicações nas quais um alto grau de precisão de giro é necessário, deve ser usado IT4/2.

Somente tolerâncias dimensionais e geométricas do cone são indicadas na **fig. 18**. Para fixar o cone axialmente, devem ser fornecidas especificações individuais.

Para verificar se o cone do eixo está dentro das tolerâncias recomendadas, a SKF recomenda a medição com um calibrador de cone especial, com base em duas selas. Métodos mais práticos, mas menos precisos, incluem o uso de anéis calibradores, calibradores cônicos e réguas de seno. Para obter informações sobre equipamentos de medição da SKF, como RKM, 9205, anéis calibradores série GRA 30 e calibradores de cone DMB, entre em contato com o serviço de engenharia de aplicação SKF.

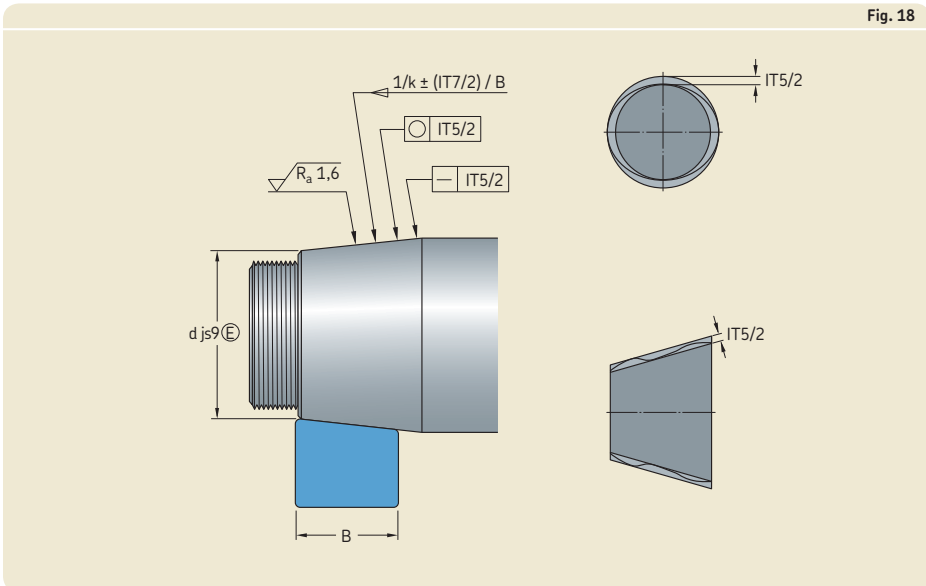


Fig. 18

F

Tabela 12

Rugosidade superficial de assentos de rolamentos

Diâmetro do assento		Valor de R_a recomendado para ajustes retificados		
d (D) ¹⁾	incl.	Grau de tolerância do diâmetro		
		IT7	IT6	IT5
mm		μm		
-	80	1,6	0,8	0,4
80	500	1,6	1,6	0,8
500	1 250	3,2 ²⁾	1,6	1,6

¹⁾ Para diâmetros maiores que 1 250 mm, entre em contato com o serviço de engenharia de aplicação SKF.

²⁾ Ao utilizar o método de injeção de óleo para montagem, R_a não deve exceder 1,6 μm .

Rugosidade superficial de assentos de rolamentos

A rugosidade superficial do assento do rolamento não tem o mesmo grau de influência no desempenho do rolamento que as precisões dimensionais e geométricas do assento. No entanto, a obtenção de um ajuste interferente desejado depende da rugosidade das superfícies conjugadas, que é diretamente proporcional à precisão de ajuste. Para arranjos de rolamentos menos críticos, um acabamento superficial relativamente rugoso é permitido.

Os valores de referência para a rugosidade superficial média R_a estão indicados na **tabela 12** para diferentes graus de tolerância de assento do rolamento. Essas recomendações aplicam-se a assentos retificados, que são normalmente supostos para assentos de eixos.

Fixação axial das rótulas

Em geral, um ajuste interferente sozinho é inadequado para fixar um anel do rolamento no assento cilíndrico. Sob carga e deflexão, um anel do rolamento pode ter seu assento deformado. É necessário aplicar meios adequados de fixar axialmente o rolamento.

Para rolamentos fixos, ambos os anéis devem ser fixos axialmente nos dois lados.

Para rolamentos não separáveis na posição livre, o anel com um ajuste interferente, normalmente o anel interno, deve ser fixado axialmente em ambos os lados. O outro anel precisa estar livre para se mover axialmente em seu assento para permitir o deslocamento axial.

Para rolamentos livres, rolamento de rolos toroidais CARB, rolamentos de rolos cilíndricos e de agulhas são exceções. Os anéis interno e externo desses rolamentos devem ser fixados axialmente em ambas as direções.

Para um sistema de rolamentos de fixação transversal, cada anel do rolamento precisa ser fixado axialmente em um só lado.

Métodos de fixação

Rolamentos com furo cilíndrico

Os anéis do rolamento que são montados com um ajuste interferente geralmente têm um anel que serve de encosto para um ressalto no eixo (→ **fig. 19**) ou no mancal. No lado oposto, o anel interno é normalmente preso por uma porca de fixação com uma arruela de trava MB presa à extremidade do eixo (→ **fig. 19**) ou uma placa de extremidade (→ **fig. 20**). Os anéis externos são normalmente fixados por uma tampa do mancal (→ **fig. 21**) ou um anel rosqueado (→ **fig. 22**).

Fig. 20

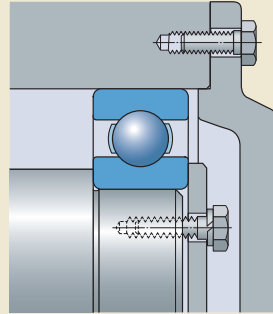


Fig. 21

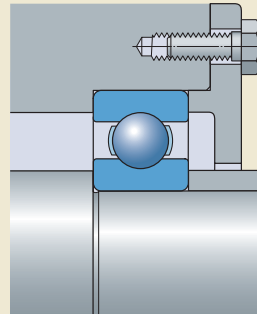


Fig. 19

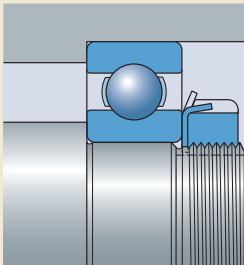
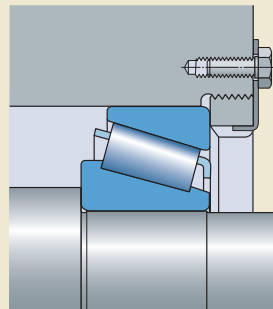


Fig. 22

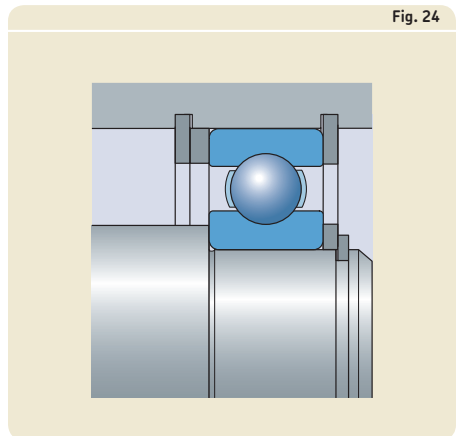
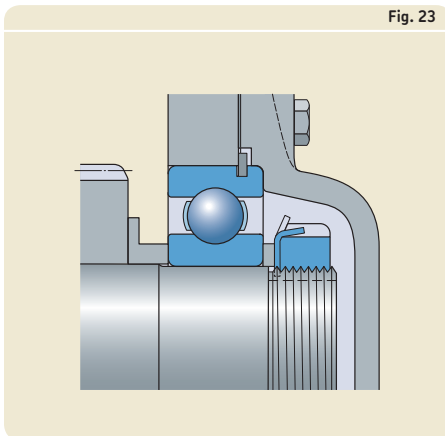


Considerações de projetos

Em vez de ressaltos integrais no eixo ou no mancal, colares ou buchas espaçadoras podem ser utilizados entre os anéis do rolamento ou entre um anel do rolamento e um componente adjacente, como um câmbio (→ **fig. 23**).

O uso de anéis de retenção para a fixação axial de rolamentos de esferas economiza espaço, permite montagem e desmontagem rápidas e simplifica a usinagem de eixos e diâmetros dos mancais. Se cargas axiais normais ou pesadas tiverem que ser suportadas, um colar de encosto deverá ser inserido entre o anel do rolamento e o anel de retenção, de modo que o anel de retenção não seja submetido a momentos de curvatura excessivos (→ **fig. 24**). A folga axial comum entre o anel de retenção e a ranhura para anel de retenção pode ser reduzida, se necessário, pela escolha de tolerâncias adequadas para o colar do encosto ou pelo uso de calços.

Outra forma de fixar um rolamento axialmente, geralmente encontrado em aplicações de rolamentos de superprecisão, é usar uma bucha escalonada com um ajuste interferente no eixo. Para informações detalhadas, consulte *Rolamentos de superprecisão* (→ skf.com/super-precision).

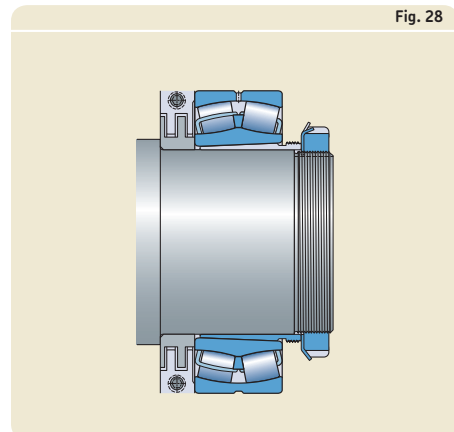
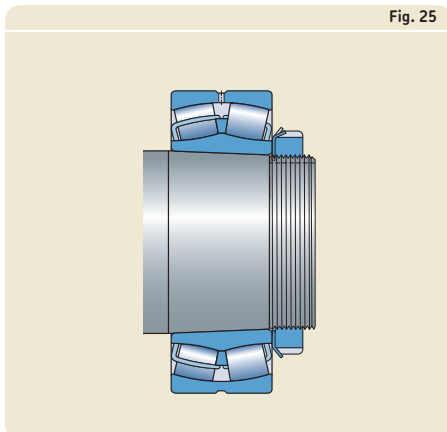
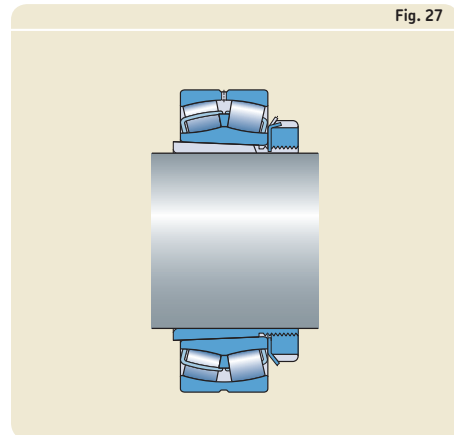
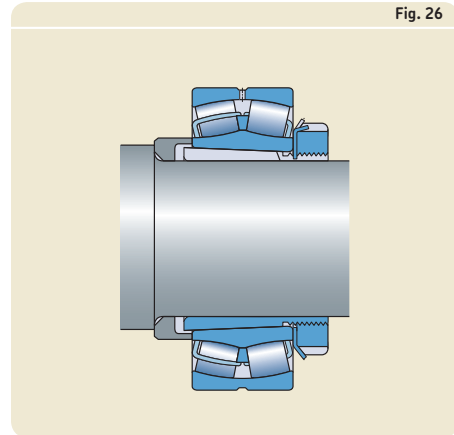


Rolamentos com furo cônico

Os rolamentos com furo cônico, montados diretamente em um assento de eixo cônico, são normalmente fixados axialmente no eixo por uma porca de fixação (→ **fig. 25**).

Ao utilizar uma luva de fixação em um eixo escalonado, um anel espaçador em L, não fornecido pela SKF, é instalado entre o ressalto do eixo e o anel interno em um dos lados. Uma porca de fixação prende o rolamento em relação à luva no lado oposto (→ **fig. 26**). Nos locais onde são usados eixos planos sem encostos integrais (→ **fig. 27**), o atrito entre o eixo e a luva controla a capacidade de carga axial do rolamento (→ *Rolamentos autocompensadores de esferas*, **página 537** e *Rolamentos autocompensadores de rolos*, **página 879**).

Quando os rolamentos são montados com luvas de desmontagem, um encosto, como um anel espaçador, normalmente projetado como um anel de labirinto, deve apoiar o anel interno. A luva de desmontagem é fixada axialmente por uma placa de extremidade ou porca de fixação (→ **fig. 28**).



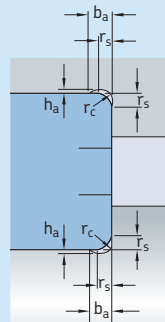
Dimensões de encosto e raio

As dimensões dos componentes adjacentes ao rolamento (como o eixo e os ressalto do mancal e buchas espaçadoras) devem ser capazes de fornecer suporte suficiente para os anéis do rolamento. No entanto, não deve haver contato algum entre as peças rotativas do rolamento e um componente adjacente estacionário. As dimensões adequadas dos encostos e dos filetes estão listadas nas tabelas de produtos.

A transição entre o assento do rolamento e o ressalto do mancal ou do eixo pode ser um filete de acordo com as dimensões r_a e r_b nas tabelas de produtos, ou um rebaixo (→ tabela 13). À medida que o raio de filete aumenta, a distribuição de tensão na área do filete melhora. Portanto, eixos com cargas pesadas, que normalmente exigem um raio maior, usam um colar espaçador entre o anel interno e o ressalto do eixo para fornecer uma superfície de apoio suficientemente grande para o anel do rolamento. A lateral do colar que encosta no ressalto do eixo deve ser projetada de modo que não entre em contato com o filete (→ fig. 29).

Tabela 13

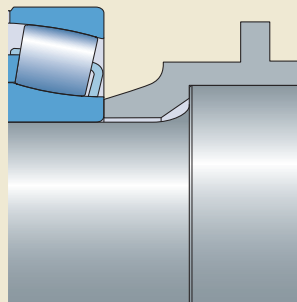
Dimensões do rebaixo



Dimensão do chanfro do rolamento

r_s	b_a	h_a	r_c
mm	mm		
1	2	0,2	1,3
1,1	2,4	0,3	1,5
1,5	3,2	0,4	2
2	4	0,5	2,5
2,1	4	0,5	2,5
3	4,7	0,5	3
4	5,9	0,5	4
5	7,4	0,6	5
6	8,6	0,6	6
7,5	10	0,6	7
9,5	12	0,6	9

Fig. 29

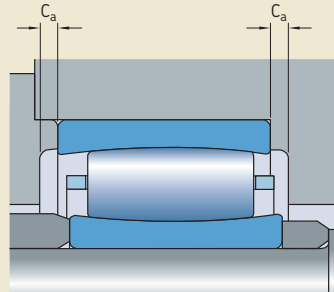


Rolamentos de rolos toroidais CARB

Os rolamentos de rolos toroidais CARB podem acomodar deslocamento axial do eixo dentro do rolamento. Para certificar-se de que pode haver deslocamento do eixo em relação ao mancal, deve ser fornecido espaço suficiente C_a em ambos os lados do rolamento (→ **fig. 30**).

Para obter informações adicionais, consulte *Rolamentos de rolos toroidais CARB* (→ **página 957**).

Fig. 30



Projeto dos componentes associados

Pistas dos eixos e dos mancais

Se a capacidade de carga de um rolamento ou conjunto for plenamente explorada, as pistas usinadas em componentes associados para rolamentos de rolos cilíndricos e de agulha com apenas um anel devem ter uma dureza entre 58 e 64 HRC. A rugosidade superficial deve ser $R_a \leq 0,2 \mu\text{m}$ ou $R_z \leq 1 \mu\text{m}$. Para aplicações menos exigentes, superfícies de rigidez e rugosidade inferiores podem ser utilizadas.

O arredondamento deve estar dentro de 25% e a tolerância de desvio radial total deve estar dentro de 50% da faixa real de tolerância de diâmetros da pista.

O desvio axial permitido das pistas para conjuntos axiais é o mesmo que para as arruelas do eixo e da caixa de mancal dos rolamentos axiais (→ **tabela 10, página 144**).

Os materiais adequados para as pistas incluem aços de têmpera, como por exemplo, 100Cr 6, de acordo com a norma ISO 683-17, aços cementados, como por exemplo, 20Cr3 ou 17MnCr5 de acordo com a norma ISO 683-17, bem como aços de têmpera por indução, que podem ser parcialmente endurecidos.

A profundidade da estrutura recomendada para pistas usinadas em componentes associados depende de vários fatores, incluindo as relações de cargas dinâmica e estática (P/C e P_0/C_0 respectivamente) bem como a dureza do núcleo, que torna difícil generalizar. Por exemplo, quando a dureza do núcleo é 350 HV, a profundidade recomendada da estrutura é geralmente 0,1 vez o diâmetro do corpo rolante para cargas puramente estáticas menores ou iguais à classificação de carga estática básica. Profundidades menores da estrutura são permitidas para cargas

dinâmicas. Para obter informações adicionais, entre em contato com o serviço de engenharia de aplicação SKF.

Dispositivos para montagem e desmontagem

Especialmente quando há grandes rolamentos envolvidos, a SKF recomenda tomar providências durante o estágio do projeto para facilitar a montagem e a desmontagem. Se, por exemplo, ranhuras ou recessos forem usinados nos ressaltos do eixo e/ou do mancal, é possível aplicar ferramentas de desmontagem (→ **fig. 31**). Os furos roscados nos ressaltos do mancal também permitem o uso de parafusos para empurrar ou retirar o rolamento de seu assento (→ **fig. 32**).

Se for necessário usar o método de injeção de óleo para montar ou desmontar rolamentos em um assento cônico ou para desmontar rolamentos de um assento cilíndrico, devem ser fornecidos dutos e ranhuras no eixo (→ **fig. 33**). As dimensões recomendadas das ranhuras, dutos e furos roscados adequados para conectar o suprimento de óleo podem ser encontradas na **tabela 14** e na **tabela 15**.

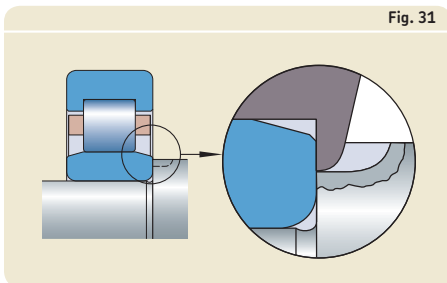


Fig. 31

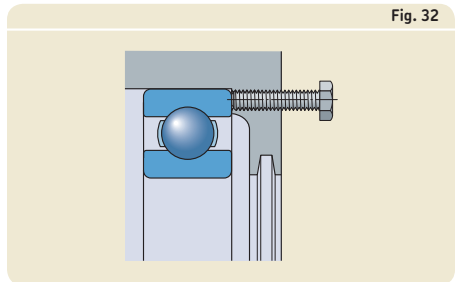


Fig. 32

Fig. 33

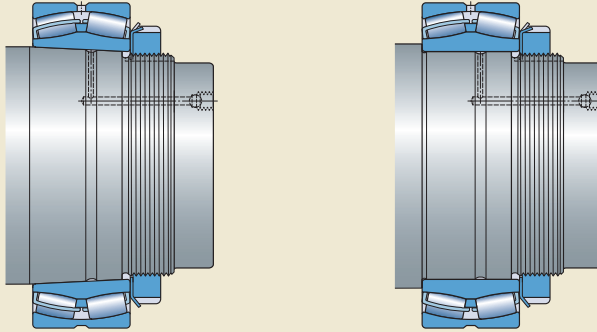
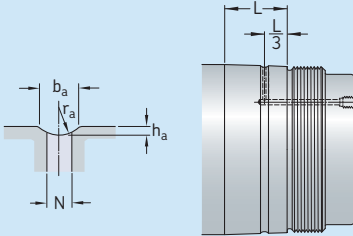


Tabela 14

Dimensões recomendadas para dutos de entrada e canais de distribuição de óleo

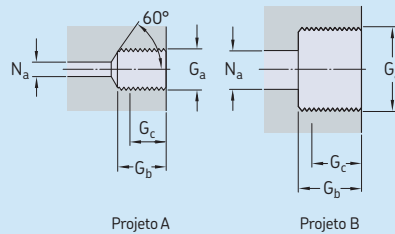


Diâmetro do assento		Dimensões			
sobre	incl.	b_a	h_a	r_a	N
mm		mm			
-	100	3	0,5	2,5	2,5
100	150	4	0,8	3	3
150	200	4	0,8	3	3
200	250	5	1	4	4
250	300	5	1	4	4
300	400	6	1,25	4,5	5
400	500	7	1,5	5	5
500	650	8	1,5	6	6
650	800	10	2	7	7
800	1 000	12	2,5	8	8

L = largura do assento do rolamento

Tabela 15

Design e dimensões recomendadas para orifícios roscados para conectar o fornecimento de óleo



Rosca	Projeto	Dimensões		
G_a		G_b	G_c ¹⁾	N_a máx.
-		mm		
M 6	A	10	8	3
G 1/8	A	12	10	3
G 1/4	A	15	12	5
G 3/8	B	15	12	8
G 1/2	B	18	14	8
G 3/4	B	20	16	8

¹⁾ Comprimento rosqueado efetivo



Seleção de folga interna ou pré-carga

A folga operacional ou pré-carga em um rolamento é determinada por:

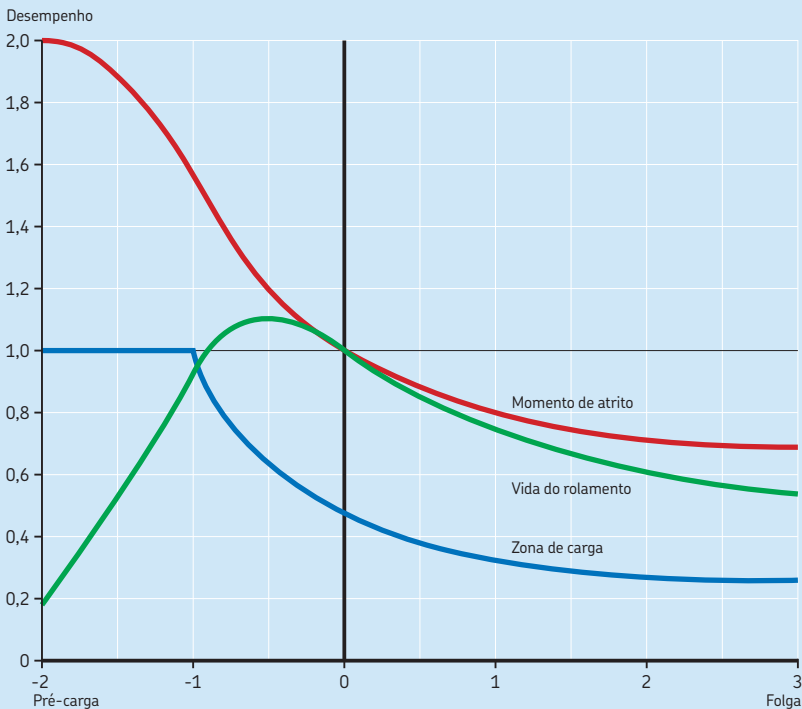
- folga interna inicial antes da montagem.
- ajustes ou distância que um rolamento é conduzido em um assento cônico
- efeitos de erros de forma
- alterações na folga ou pré-carga que resultam da montagem
- mudanças dimensionais resultantes da temperatura operacional

A deflexão do eixo e o deslocamento axial, como, por exemplo, rolamentos de rolos toroidais CARB, talvez também precisem ser considerados.

A folga operacional ou pré-carga em um rolamento influencia o atrito, tamanho da zona de carga e a resistência à fadiga. O **diagrama 2** mostra a relação entre a folga e a pré-carga e os principais parâmetros. O diagrama é baseado em rolamentos de esferas sob carga radial.

Diagrama 2

Folga e pré-carga versus desempenho dos parâmetros principais



Folga versus pré-carga

Para a maioria das aplicações, os rolamentos operam com alguma folga residual. Normalmente, uma folga operacional positiva próxima a zero é o ideal (→ **diagrama 2**).

Uma folga um pouco maior pode ser mais adequada para:

- aplicações de alta velocidade, para reduzir o calor do atrito
- erros de forma do eixo ou do assento do mancal, como a ovalação

a folga interna inicial antes da montagem e a redução permitida após a montagem dependem do tipo e do tamanho do rolamento. A redução na folga devido a um ajuste interferente pode exigir uma folga interna maior do que o normal para evitar pré-carregamento do rolamento (→ **fig. 15, página 167**).

A pré-carga (folga operacional negativa) possui vantagens, mas também pode ser arriscada. Se um alto grau de rigidez for necessário, a pré-carga leve pode ser indicada (→ *Pré-carga do rolamento, página 214*).

Uma leve pré-carga também pode ser necessária quando houver carga externa muito leve ou nenhuma no rolamento em operação.

Porém, existe um risco de que a pré-carga demasiada faça com que o rolamento supereaqueça, o que aumenta ainda mais a pré-carga, o atrito e o calor. Esse ciclo pode continuar até o rolamento ficar engripado.

Pode-se argumentar que a pré-carga é aceitável, desde que o rolamento opere em uma área que não exceda pré-carga leve (→ **diagrama 2**, zona entre 0 e -1). Nesse caso, porém, há um aumento no atrito e no calor do atrito.

Embora todos os tipos de rolamento possam funcionar com alguma pré-carga, a SKF recomenda uma folga operacional positiva. Isso é principalmente importante para rolamentos de rolos, como rolo cilíndrico, rolo de agulha, rolamento autocompensador e rolamento de rolos toroidais CARB.

Folga do rolamento

Seleção de uma classe de folga

Os valores de folga indicados nos capítulos relevantes dos produtos são válidos para rolamentos desmontados. Para selecionar o melhor valor de folga de uma aplicação, a folga operacional exigida no rolamento (em funcionamento) deve ser determinada primeiro.

Como há vários fatores que podem influenciar a folga operacional em um rolamento, esses cálculos são mais bem feitos com o auxílio de sofisticados programas de computação. Como resultado, a SKF recomenda a utilização de um dos programas de computação disponíveis através do serviço de engenharia de aplicação SKF. Esses programas consideram tolerâncias, ajustes e temperaturas do componente para calcular a folga interna inicial.

A folga interna inicial exigida de um rolamento desmontado pode ser estimada com

$$r = r_{op} + \Delta r_{fit} + \Delta r_{temp}$$

onde

r = folga interna inicial necessária do rolamento desmontado [mm]

r_{op} = folga operacional desejada [mm]

Δr_{fit} = redução da folga causada pelo ajuste [mm]

Δr_{temp} = redução da folga causada pela diferença de temperatura [mm]

Redução da folga causada por um ajuste interferente

A redução é igual ao ajuste interferente efetivo multiplicado por um fator de redução, usando-se

$$\Delta r_{ajuste} = \Delta_1 f_1 + \Delta_2 f_2$$

onde

Δr_{fit} = redução da folga causada pelo ajuste [mm]

f_1 = fator de redução para o anel interno

f_2 = fator de redução para o anel externo

Δ_1 = interferência efetiva entre o anel interno e o eixo [mm]

Δ_2 = interferência efetiva entre o anel externo e o mancal [mm]



Considerações de projetos

Os fatores de redução podem ser obtidos a partir do **diagrama 3** como uma função da relação de diâmetro do furo do rolamento para o diâmetro externo D . É válido para um eixo de aço maciço e um mancal em ferro fundido ou aço. Para um ajuste interferente eficaz, pode ser usado o valor médio dos valores menor e maior da interferência provável listados na **tabela 7** (→ **página 178**) e **tabela 8** (→ **página 190**).

Redução da folga causada por uma diferença de temperatura entre os anéis do rolamento

Quando a temperatura do anel interno for maior do que a temperatura do anel externo, a folga interna dentro do rolamento é reduzida. A redução da folga interna pode ser estimada com

$$\Delta r_{\text{temp}} = \alpha d_m \Delta T$$

onde

Δr_{temp} = redução da folga causada pela diferença de temperatura [mm]

d_m = diâmetro médio do rolamento [mm]
= $0,5 (d + D)$

α = coeficiente térmico de expansão [$^{\circ}\text{C}^{-1}$]
para aço, $\alpha = 12 \times 10^{-6}$

ΔT = diferença de temperatura entre o eixo e o mancal [$^{\circ}\text{C}$]

A diferença de temperatura entre componentes durante o início de operação pode ser muito maior do que em condições de estado estacionário (→ **diagrama 4**) pode haver pré-carga indesejada. É importante evitar pré-carga indesejadas durante a partida porque até mesmo períodos curtos de pré-carga podem ter um impacto negativo na vida útil do rolamento. Uma maneira de evitar o excesso de calor e a pré-carga resultante é iniciar a aplicação em baixa velocidade e aumentar gradualmente.

Pré-carga do rolamento

Dependendo da aplicação, pode ser necessário pré-carregar o arranjo de rolamentos, ou seja, aplicar uma folga operacional negativa.

Em aplicações como eixos-árvore de máquinas-ferramenta, diferenciais automotivos e motores elétricos, em que a pré-carga aumenta a rigidez e a precisão de giro, a SKF recomenda a aplicação de pré-carga com molas se uma porca de ajuste não estiver disponível. As molas também devem ser usadas sob condições de carga

Diagrama 3

Fatores F_1 e F_2 para redução da folga, causada por ajustes interferentes

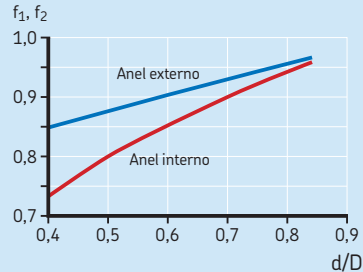


Diagrama 4

Diferenças de temperatura durante o início de operação

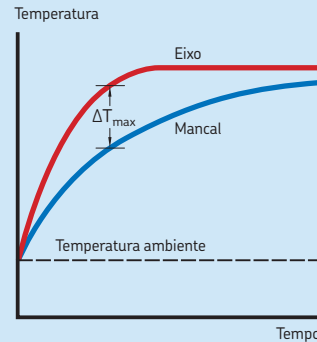


Fig. 34

muito leves ou sem carga para fornecer uma carga mínima no rolamento (→ *Carga mínima requerida*, **página 86**).

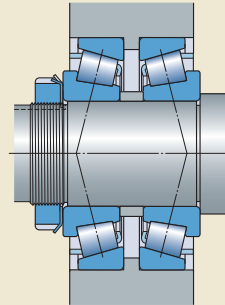
A pré-carga pode ser expressa como uma força ou distância (caminho), mas normalmente é expressa como uma força.

Dependendo do método de ajuste, a pré-carga também está indiretamente relacionada com o momento de atrito no rolamento.

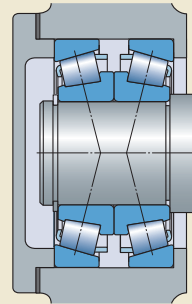
Valores de pré-carga empíricos podem ser obtidos em projetos comprovados e podem ser aplicados a projetos semelhantes. Para novos projetos, a SKF recomenda o cálculo da força de pré-carga e a verificação de sua precisão por meio de testes da aplicação. Em geral, todos os fatores influenciadores da operação não podem ser plenamente identificados na etapa de projeto e podem ser necessários ajustes. A precisão do cálculo depende de como a ligação entre a temperatura operacional e o comportamento elástico dos componentes associados – principalmente o mancal – coincide com as condições reais em operação.

Considerações para pré-carga

Dependendo do tipo de rolamento, a pré-carga pode ser radial ou axial. Os rolamentos de rolos cilíndricos, por exemplo, podem ser pré-carregados radialmente apenas, por causa de seu projeto, enquanto os rolamentos axiais de esferas e rolamentos axiais de rolos cilíndricos podem ser pré-carregados axialmente apenas. Os rolamentos de uma carreira de esferas de contato angular e os rolamentos de rolos cônicos (→ **fig. 34**), normalmente sujeitos à pré-carga axial, geralmente são montados juntamente com um segundo rolamento do mesmo tipo e tamanho em um arranjo em O (as linhas de carga divergem) ou em X (as linhas de carga convergem). Rolamentos rígidos de esferas também podem ser pré-carregados axialmente. Sendo assim, o rolamento deve ter uma folga interna radial maior que o normal (como C3), de maneira que, assim como com rolamentos de esferas de contato angular, seja obtido um ângulo de contato superior a zero.



Arranjo em O



Arranjo em X

Considerações de projetos

Tanto para rolamentos de rolos cônicos quanto para rolamentos de esferas de contato angular, a distância L entre os centros de pressão é maior quando os rolamentos são dispostos em O (\rightarrow fig. 35), em comparação com rolamentos que são dispostos em X (\rightarrow fig. 36). Isso significa que os rolamentos dispostos em O podem acomodar momentos de inclinação relativamente grandes, mesmo se a distância entre os centros do rolamento for relativamente curta. As cargas radiais e a deformação do rolamento oriunda da carga de momento é menor para rolamentos dispostos em O do que para rolamentos dispostos em X.

Se a operação da temperatura do eixo for maior do que a temperatura do mancal, a pré-carga, que foi ajustada na temperatura am-

biente durante a montagem, aumentará. O aumento é maior para rolamentos dispostos em X do que para rolamentos dispostos em O. Em ambos os casos, no entanto, a expansão térmica do anel interno na direção radial serve para reduzir a folga ou aumentar a pré-carga. Essa tendência é aumentada pela expansão térmica dos anéis na direção axial quando os rolamentos estão dispostos em X, mas é reduzida para arranjos em O.

Para arranjos em O somente: conforme a distância entre os rolamentos, quando o coeficiente de expansão térmica for o mesmo para os rolamentos e componentes associados, a expansão térmica em ambas as direções radial e axial podem se anular entre si de forma que a pré-carga permaneça inalterada.

Fig. 35

Arranjos em O

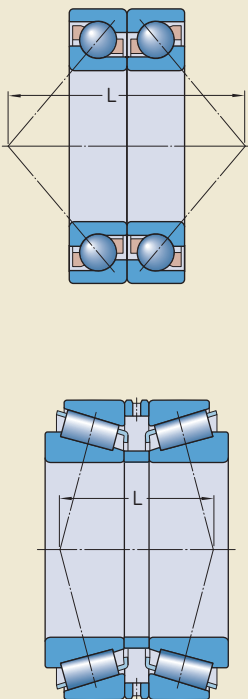
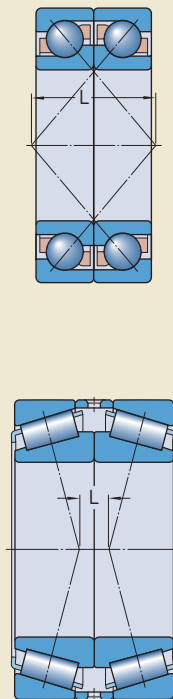


Fig. 36

Arranjos em X



Efeitos da pré-carga do rolamento

Os principais benefícios resultantes da pré-carga incluem, mas não estão limitados a:

- rigidez aumentada
- níveis de ruído mais baixos
- melhor orientação dos eixos
- compensação pelo desgaste e acomodação
- vida útil do rolamento estendida

Rigidez aumentada

A rigidez do rolamento é definida como a relação da força que age no rolamento para a deformação elástica no rolamento. A deformação elástica provocada por uma carga nos rolamentos pré-carregados é menor para uma determinada faixa de carga do que para rolamentos que não são pré-carregados.

Níveis de ruído mais baixos

À medida que a folga operacional em um rolamento diminui, a orientação dos corpos rolantes na zona descarregada aumenta, reduzindo os níveis de ruído em operação.

Melhor orientação dos eixos

Rolamentos pré-carregados fornecem orientação do eixo mais precisa, pois a pré-carga fornece grau maior de rigidez, que limita a capacidade do eixo de se inclinar com a carga. Por exemplo, a pré-carga do anel e dos rolamentos para pinhão em um diferencial resulta em maior rigidez, o que mantém o conjunto de engrenagens preciso e constante. Isso minimiza as forças dinâmicas e reduz os níveis de ruído, que pode ampliar a vida útil das engrenagens.

Compensação pelo desgaste e acomodação

O desgaste e a acomodação em um arranjo de rolamentos em operação aumentam a folga. Essa folga pode ser compensada com a pré-carga.

Vida útil do rolamento estendida

Em determinadas aplicações, um sistema ideal de rolamentos pré-carregados (→ *Seleção da pré-carga correta*, **página 225**) pode aprimorar a confiabilidade operacional, oferecer distribuição de carga mais favorável nos rolamentos e estender sua vida útil.

Considerações de projetos

Pré-carga em sistemas de rolamento com rolamentos de esferas de contato angular ou rolamentos de rolos cônicos

Ao determinar a pré-carga, a força de pré-carga necessária para fornecer uma combinação ideal de rigidez, vida útil do rolamento e confiabilidade operacional deverá ser calculada primeiro. Em seguida, calcule a força de pré-carga a ser utilizada ao ajustar-se os rolamentos durante a montagem. Durante a montagem, os rolamentos deverão estar à temperatura ambiente e não devem ser submetidos a qualquer outra carga.

A pré-carga adequada a uma temperatura operacional normal depende da carga do rolamento. Um rolamento de esferas de contato angular ou um rolamento de rolos cônicos pode acomodar cargas radiais e axiais simultaneamente. Sob cargas radiais, esses rolamentos produzem uma carga axial resultante que deve ser acomodada por um segundo rolamento voltado para a direção oposta. O deslocamento puramente radial de um anel do rolamento em relação ao outro significa que metade dos corpos rolantes estão sob carga. A carga axial resultante produzida no rolamento pode ser determinada por:

- para rolamentos de uma carreira de esferas de contato angular $F_a = R F_r$
- para rolamentos de uma carreira de rolos cônicos $F_a = 0,5 F_r / Y$

onde

F_a = carga axial do rolamento (→ fig. 37)

F_r = carga radial do rolamento (→ fig. 37)

R = variável para condições de contato interno
(→ Cálculo da carga axial de rolamentos montados individualmente ou em pares e dispostos em tandem, página 495)

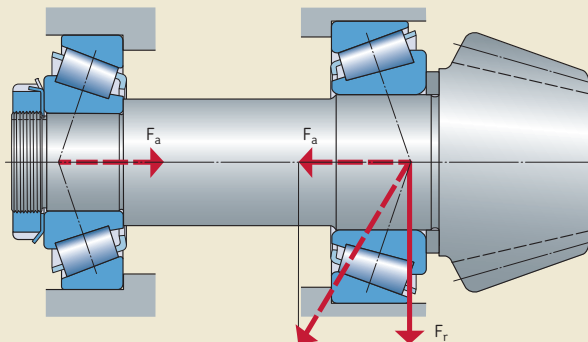
Y = fator de cálculo (→ tabelas de produtos)

Quando um único rolamento é submetido a uma carga radial F_r , uma carga axial F_a (externa) da mesma magnitude que a carga resultante deve ser aplicada ao rolamento se as classificações de carga básica tiverem que ser plenamente exploradas. Se a carga externa aplicada for menor, o número de corpos rolantes que apoiam a carga e a capacidade de carga do rolamento serão correspondentemente menores.

Em um sistema de rolamentos composto por dois rolamentos de uma carreira de esferas de contato angular ou por dois rolamentos de rolos cônicos com arranjo em O ou X, cada arranjo de rolamentos deve acomodar a carga axial em uma direção. Quando esses sistemas de rolamentos são ajustados para folga praticamente zero, a carga radial é igualmente compartilhada entre os dois rolamentos e metade dos corpos rolantes em cada rolamento são carregados.

Em outros casos, quando há uma carga axial externa, pode ser necessário pré-carregar os rolamentos para compensar a folga que pode ocorrer quando o rolamento carregado axialmente se deforma de modo elástico. A pré-carga também distribui as cargas mais favoráveis em um rolamento axialmente descarregado.

Fig. 37



A pré-carga também aumenta a rigidez de um sistema de rolamentos. No entanto, tenha em mente que a rigidez também é influenciada pela elasticidade do eixo e do mancal, pelos ajustes de eixo e mancal, bem como pela deformação elástica de todos os outros componentes adjacentes ao rolamentos, inclusive os encostos. Tudo isso tem um impacto considerável na resiliência do sistema de rolamentos como um todo. As resiliências axiais e radiais de um rolamento dependem de seu projeto interno, condições de contato (contato pontual ou de linha), o número e o diâmetro de corpos rolantes e o ângulo de contato. Quanto maior o ângulo de contato, maior o grau de rigidez na direção axial.

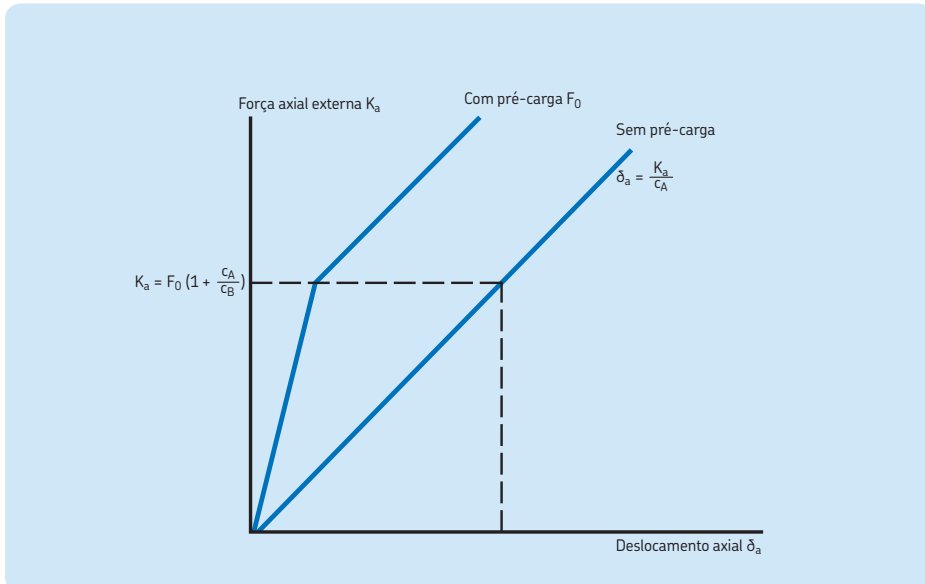
Se, como uma primeira aproximação, uma dependência linear da resiliência na carga for suposta, como uma relação de mola constante, a comparação mostrará que o deslocamento axial em um sistema de rolamentos com pré-carga é menor do que para um sistema de rolamentos sem pré-carga para a mesma força axial externa K_a (→ **diagrama 5**). Um projeto de arranjo de pinhões (→ **fig. 39 e fig. 40, página 222**) geralmente consiste em dois tamanhos diferentes de rolamentos de rolos cônicos, A e B, com diferentes constantes de mola c_A e c_B . Ambos são submetidos a uma força de pré-carga F_0 . Se uma força axial K_a atua no rola-

mento A, o rolamento B fica descarregado e a carga adicional que atua sobre o rolamento A resulta em um deslocamento axial δ_a que é menor do que seria se os rolamentos não tivessem sido pré-carregados. No entanto, B é liberado da força de pré-carga axial e o deslocamento axial sob carga adicional é o mesmo que para um sistema de rolamentos sem pré-carga, o que significa ser determinado apenas pela constante de mola c_A , se a força axial externa exceder o valor

$$K_a = F_0 \left(1 + \frac{c_A}{c_B} \right)$$

Para evitar que o rolamento B fique descarregado quando o rolamento A estiver submetido a uma força axial K_a , a seguinte força de pré-carga é necessária

$$F_0 = K_a \left(\frac{c_B}{c_A + c_B} \right)$$



F

Considerações de projetos

As cargas e os deslocamentos elásticos em um sistema de rolamentos de pré-carga, bem como os efeitos de uma alteração na pré-carga, são mais facilmente reconhecidos em um diagrama de força de pré-carga/deslocamento axial (→ **diagrama 6**). Isso consiste nas curvas de mola dos componentes que são ajustados um contra o outro para aplicar pré-carga, permitindo o seguinte

- o relacionamento da força de pré-carga e o deslocamento axial dentro do sistema de rolamentos pré-carregado
- o relacionamento entre uma força axial aplicada externamente K_a e a carga do rolamento para um sistema de rolamentos pré-carregado, bem como a deformação elástica produzida por uma carga externa.

No **diagrama 6**, todos os componentes submetidos a cargas externas em operação são representados pelas curvas que aumentam da esquerda para a direita e todos os componentes descarregados, pelas curvas que aumentam da direita para a esquerda. As curvas 1, 2 e 3 são para diferentes forças de pré-carga (F_{01} , $F_{02} < F_{01}$ e $F_{03} = 0$). As linhas interrompidas representam rolamentos individuais, enquanto as linhas sólidas representam o sistema completo

de rolamentos (rolamentos e componentes associados) para diferentes forças de pré-carga.

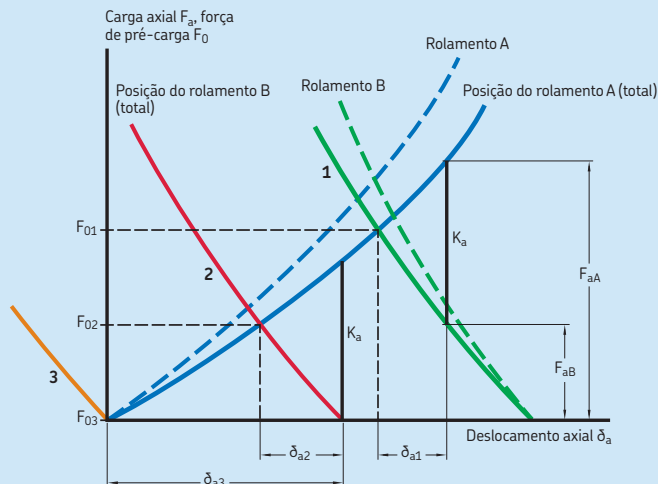
No **diagrama 6**, também é possível explicar a relação entre os componentes, por exemplo, em um projeto de arranjos de pinhão (→ **fig. 39, página 222**), onde o rolamento A está localizado adjacente à engrenagem e é ajustado contra o rolamento B para fornecer pré-carga. A força axial externa K_a (componente axial das forças de dente) é sobreposta à força de pré-carga F_{01} (curva 1) de tal maneira que o rolamento A esteja submetido à carga adicional enquanto o rolamento B estiver descarregado. A carga no rolamento A é designada F_{aA} e na posição do rolamento B, é designada F_{aB} . Sob a influência da força axial K_a , o eixo do pinhão é deslocado axialmente pelo valor δ_{a1} .

A menor força de pré-carga F_{02} (curva 2) foi escolhida de modo que o rolamento B seja descarregado apenas pela força axial K_a , que significa que $F_{aB} = 0$ e $F_{aA} = K_a$. O eixo do pinhão é deslocado neste caso pela quantidade $\delta_{a2} > \delta_{a1}$.

Quando o arranjo não está pré-carregado (curva 3), o deslocamento axial do eixo do pinhão está no seu ponto máximo ($\delta_{a3} > \delta_{a2}$).

Diagrama 6

Influência da carga axial e pré-carga no deslocamento axial em sistemas de rolamentos



Procedimentos de ajuste

Ajuste significa definir a folga interna do rolamento (→ *Montagem*, **página 275**) ou a pré-carga em um sistema de rolamentos.

A pré-carga radial geralmente utilizada para rolamentos de rolos cilíndricos, rolamento de esferas de contato angular de duas carreiras e, às vezes, para rolamentos rígidos de esferas, por exemplo, é obtida com um ajuste interferente em um ou em ambos os anéis do rolamento. O grau de interferência necessário deve reduzir a folga residual para zero, o que é ainda mais reduzido para uma folga negativa (pré-carga) quando o rolamento está em operação.

Rolamentos com furo cônico são particularmente adequados para pré-carga radial, já que, ao elevar o rolamento para o seu assento cônico, a pré-carga poderá ser aplicada dentro de limites estreitos.

A pré-carga axial em um sistema de rolamentos de esferas de contato angular de uma carreira, rolamentos de rolos cônicos e rolamentos rígidos de esferas é produzida pelo deslocamento de um anel do rolamento axialmente em relação ao outro por um montante correspondente à força de pré-carga desejada. Existem basicamente dois métodos principais para ajustar a pré-carga: ajuste individual e ajuste coletivo.

Ajuste individual

Com o ajuste individual, cada sistema de rolamento é ajustado separadamente, utilizando-se porcas, calços, buchas espaçadoras, buchas de compressão, etc. Os procedimentos de medição e inspeção fazem com que a força de pré-carga nominal estabelecida seja obtida com o menor desvio possível. Existem diversos métodos para obter a pré-carga necessária:

- método de deslocamento axial
- método de momento de atrito
- método de força direta

O método usado depende, entre outras coisas, do projeto de aplicação e do número de rolamentos que devem ser montados. O ajuste individual consegue suportar avanço de tolerância suficiente de modo que se os componentes individuais são produzidos para tolerâncias normais, a pré-carga desejada pode ser obtida com um grau razoavelmente alto de precisão.

Fig. 38

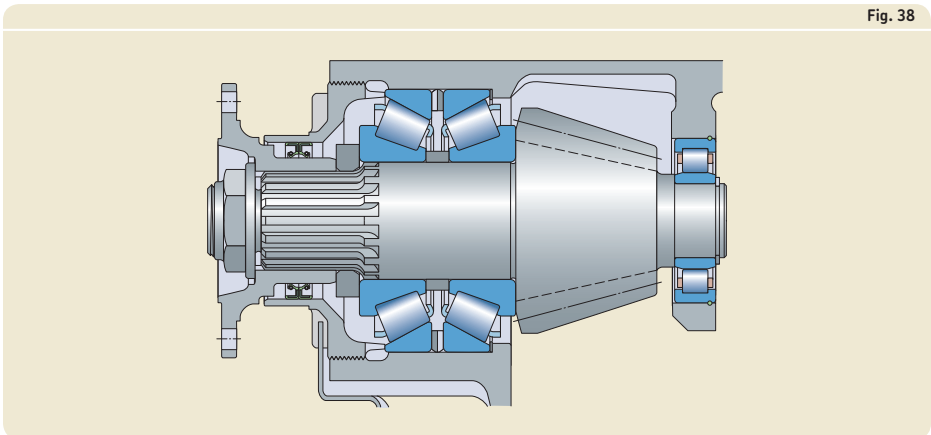


Fig. 39

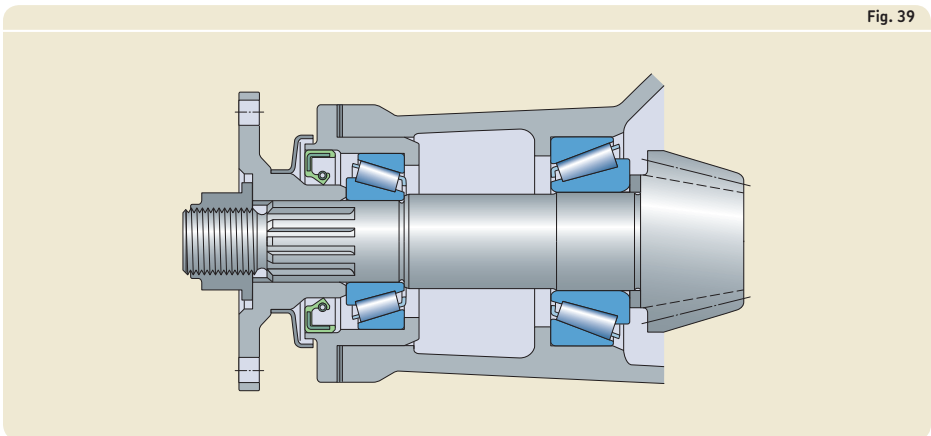
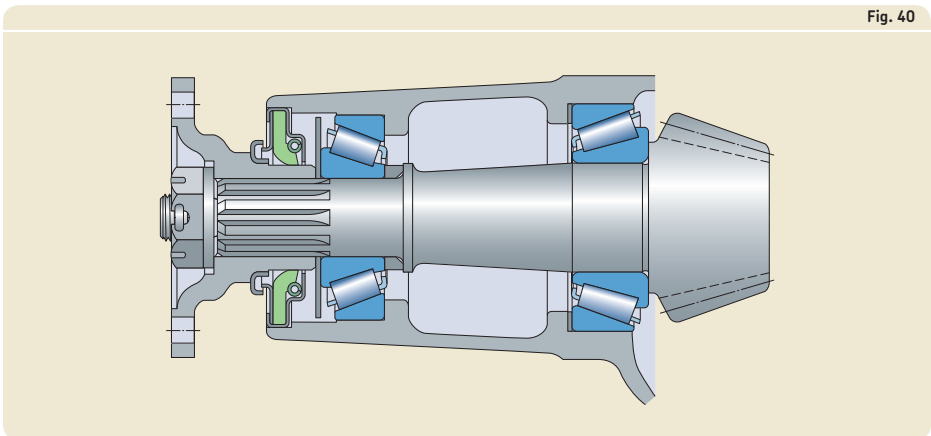


Fig. 40



Método de deslocamento axial

O método de deslocamento axial é baseado na relação entre a força de pré-carga e as deformações elásticas dentro do sistema do rolamento. A pré-carga requerida pode ser determinada a partir de um diagrama de força de pré-carga/deslocamento axial (→ **diagrama 7**).

Esse método de ajuste é geralmente utilizado quando os componentes de um sistema de rolamentos são pré-montados. A pré-carga necessária, que é expressa como um valor linear, requer medição do deslocamento axial total (folga final) do eixo em relação a uma superfície fixa. Isso geralmente é feito com um mostrador.

Os calços, anéis intermediários ou espaçadores podem, então, ser usados para ajustar o deslocamento axial para o valor correto. A pré-carga é obtida, por exemplo, para projetos de arranjos de pinhões através de:

- montagem dos anéis intermediários entre os anéis interno e externo dos dois rolamentos (→ **fig. 38**)
- inserção de calços entre um ressalto do mancal e um anel externo do rolamento ou entre o cartucho e o mancal (→ **fig. 39**), o cartucho, nesse caso, é a inserção flangeada em ângulo

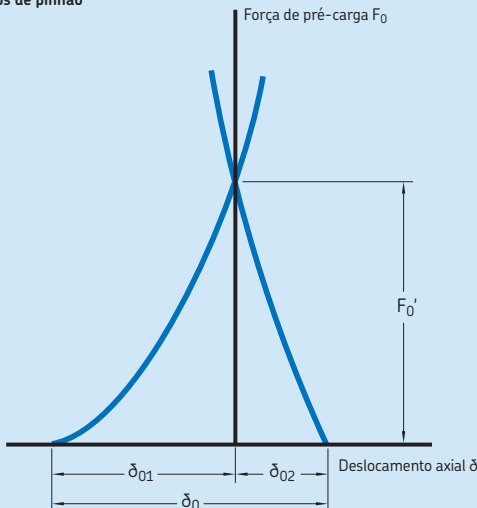
- montagem de um espaçador entre um ressalto do eixo e um dos anéis internos do rolamento (→ **fig. 40**) ou entre os anéis internos dos dois rolamentos.

A largura dos calços, anéis intermediários ou espaçadores é determinada:

- pela distância entre o eixo e os ressaltos do mancal
- pela largura total dos dois rolamentos
- pelo deslocamento axial que corresponde à força de pré-carga desejada
- por um fator de correção para o deslocamento axial, levando em conta a expansão térmica em funcionamento
- pelas tolerâncias de fabricação de todos os componentes relacionados, estabelecidas pelas dimensões reais antes da montagem
- por um fator de correção para corrigir uma certa perda de pré-carga como resultado de acomodação e desgaste

Diagrama 7

A relação entre a força de pré-carga e o deslocamento axial em um sistema de rolamentos, por exemplo, em um projeto de arranjos de pinhão



F_0' Força de pré-carga no eixo do pinhão (sistema de rolamentos)

δ_{01} Deslocamento axial para o rolamento da cabeça do pinhão e componentes ao redor

δ_{02} Deslocamento axial para o rolamento no lado do flange e componentes ao redor

δ_0 Deslocamento axial total para o sistema de rolamentos do pinhão



Considerações de projetos

Método de momento de atrito

Esse método é comum na produção em série, porque é rápido e pode ser automatizado. Como há uma relação entre a pré-carga do rolamento e o momento de atrito nos rolamentos, é possível interromper o ajuste quando um momento de atrito correspondente à pré-carga desejada for atingido. Isso pode ser feito se o momento de atrito for monitorado continuamente enquanto se define a pré-carga. No entanto, o momento de atrito pode variar de rolamento a rolamento e também depende do conservante, do lubrificante e do método de vedação.

Método de força direta

Como a finalidade do ajuste do rolamento é obter uma pré-carga específica, pareceria razoável utilizar um método para produzir ou medir a força diretamente. No entanto, na prática, os métodos indiretos de ajuste por deslocamento axial ou momento de atrito são preferidos já que eles são simples e podem ser obtidos facilmente e de maneira mais econômica.

Ajuste coletivo

Esse método também pode ser chamado de “ajuste estatístico aleatório”. Com esse método, os rolamentos, o eixo, o mancal e outros componentes foram fabricados com tolerâncias normais. Os componentes, considerados totalmente intercambiáveis, são montados de forma aleatória. Com relação aos rolamentos de rolos cônicos, essa intercambialidade também se estende às montagens dos anéis internos e anéis externos. Para evitar altos custos de usinagem

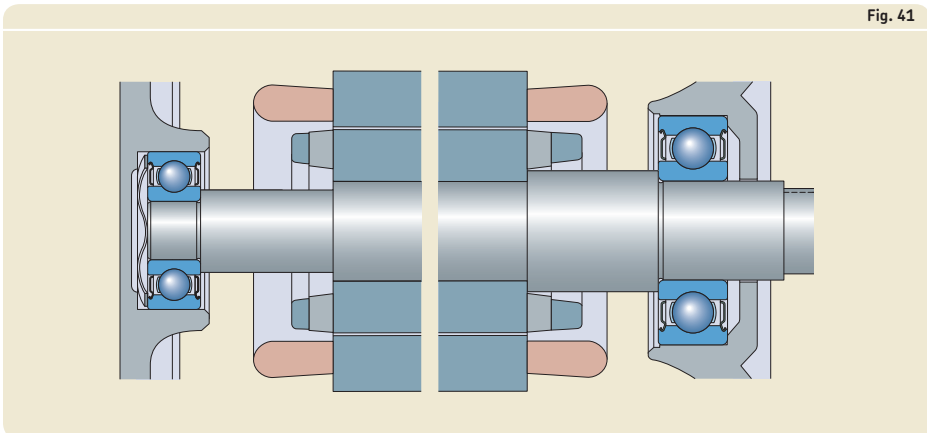
e o uso de rolamentos de precisão, supõe-se que fornecidos os valores limitantes das tolerâncias, é estatisticamente improvável que ocorra avanço de tolerância. Se, no entanto, a pré-carga correta tiver que ser obtida com a menor dispersão possível, as tolerâncias de fabricação deverão ser reduzidas. A vantagem do ajuste coletivo é que nenhuma inspeção é necessária, como também não é necessário nenhum equipamento extra para a montagem de rolamentos.

Pré-carregamento com molas

Ao pré-carregar os rolamentos em pequenos motores elétricos (até o tamanho de estrutura 132) ou em aplicações semelhantes, é possível reduzir os níveis de ruído do rolamento. O sistema de rolamentos, nesse caso, é composto por um rolamento rígido de uma carreira de esferas em cada extremidade do eixo. O método mais simples de aplicar a pré-carga é usar uma mola ou um “pacote” de molas (→ **fig. 41**). As molas atuam no anel externo de um dos dois rolamentos. Esse anel externo deve ser capaz de se deslocar axialmente. A força de pré-carga permanece praticamente constante, mesmo quando há um deslocamento axial do rolamento como resultado de expansão térmica. A força de pré-carga necessária pode ser estimada usando-se

$$F = k d$$

Fig. 41



onde

F = força de pré-carga [kN]

d = diâmetro do furo do rolamento [mm]

k = um fator, → a seguir

Dependendo do design do motor elétrico, os valores entre 0,005 e 0,01 são usados para o fator k. Se a pré-carga for usada principalmente para proteger o rolamento contra danos causados por vibração externa quando estacionário, uma pré-carga maior é necessária e k=0,02 deve ser usado.

A carga por mola também é um método comum de aplicação de pré-carga a rolamentos de esferas de contato angular em eixos de retificação de alta velocidade. O método não é adequado, no entanto, para aplicações de rolamentos em que um alto grau de rigidez é necessário, em que a direção da carga é alterada ou em que cargas de choque não definidas podem ocorrer.

Seleção da pré-carga correta

Ao selecionar a pré-carga de um sistema de rolamentos, o grau de rigidez aumenta ligeiramente uma vez que a pré-carga excede um determinado valor ideal. Quando excede o valor ideal, o atrito e o aumento de calor resultante podem reduzir significativamente a vida útil do rolamento e anular qualquer vantagem (→ **diagrama 2, página 212**). Uma pré-carga excessiva envolve um risco de que a confiabilidade operacional de um sistema de rolamentos seja comprometida. Devido à complexidade normalmente necessária para calcular uma pré-carga adequada, a SKF recomenda entrar em contato com o serviço de engenharia de aplicação SKF.

Também é importante, ao ajustar a pré-carga de um sistema de rolamentos, que o valor estabelecido da pré-carga, determinado por cálculo ou por experiência, seja obtido com a menor dispersão possível. Para reduzir a dispersão durante a montagem de rolamentos de rolos cônicos, por exemplo, o eixo deve ser girado várias vezes, se possível, para que os rolos não tenham um desvio angular e para que as extremidades dos rolos fiquem em contato com o flange-guia do anel interno. Girar o eixo também permite que os rolos entrem totalmente em contato com o anel externo e evita danos às pistas. Quando os rolos não estão totalmente assentados na posição, ocorre uma pré-carga muito menor que o valor exigido.

Rolamentos para sistemas de rolamentos pré-carregados

Para determinadas aplicações, a SKF fornece rolamentos individuais ou rolamentos pareados, que são especificamente criados para permitir ajuste simples e confiável, ou que são combinados durante a fabricação, de modo que, depois da montagem, uma pré-carga predeterminada será obtida. Eles incluem:

- rolamentos de rolos cônicos para especificações CL7C para uma maior precisão de giro, como diferenciais automotivos (→ *Rolamentos de rolos cônicos*, **página 797**)
- rolamentos de uma carreira de esferas de contato angular de pareamento universal (→ *Rolamentos de esferas de contato angular*, **página 475**)
- rolamentos de uma carreira de rolos cônicos pareados (→ *Rolamentos de rolos cônicos*, **página 797**)
- rolamentos rígidos de uma carreira de esferas pareados (→ *Rolamentos rígidos de esferas*, **página 295**).

Soluções de vedação

Todos os sistemas do rolamento incluem um eixo, mancal(ais), rolamentos, lubrificante, componentes associados e vedações. As vedações são essenciais para a limpeza do lubrificante e a vida útil dos rolamentos.

Com relação aos rolamentos de esferas, uma distinção é feita entre vedações integradas ao rolamento e aquelas posicionadas fora do rolamento. Geralmente, os rolamentos tampados com vedações ou placas de proteção são utilizados em sistemas de rolamento em que um arranjo de vedação externa eficaz não é prático devido ao espaço ou por questões de custo, ou em que essas vedações ou placas de proteção sejam adequadas para as condições operacionais.

Tipos de vedação

A finalidade de uma vedação é evitar que contaminantes entrem em um ambiente controlado. Para ser eficaz, a vedação deverá apresentar as seguintes características principais:

- flexível o suficiente para compensar qualquer irregularidade da superfície
- forte o suficiente para suportar pressões operacionais
- capaz de suportar uma ampla variedade de temperaturas operacionais
- resistente a produtos químicos comuns
- operar o menor atrito, calor de atrito e desgaste possíveis

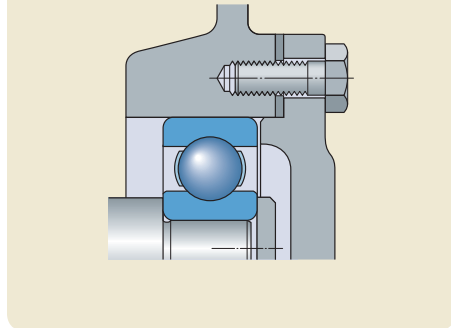
Existem vários tipos de vedação básica:

- vedações estáticas
- vedações dinâmicas
- vedações sem contato
- foles e membranas

Vedações que entram em contato com superfícies estacionárias são chamadas vedações estáticas. Sua eficácia depende da deformação radial ou axial de sua seção transversal quando instaladas. Juntas (→ **fig. 42**) e anéis em “O” (→ **fig. 43**) são exemplos típicos de vedações estáticas.

As vedações em contato com superfícies deslizantes são chamadas vedações dinâmicas e são utilizadas para vedar passagens entre com-

Fig. 42



ponentes da máquina que se movem um em relação ao outro linearmente ou de modo periférico. As vedações dinâmicas foram desenvolvidas para reter lubrificante, excluir contaminantes, separar meios diferentes e suportar pressões diferenciais. Existem vários tipos de vedações dinâmicas, incluindo anéis de pistão ou empanque, que são utilizados para movimentos lineares ou oscilatórios. No entanto, a vedação mais comum é a vedação de eixo radial (→ **fig. 44**), que faz contato com os componentes rotativos e estacionários.

As vedações de eixo radial sem contato formam uma fresta estreita entre o lábio da vedação estacionária e o componente rotativo. A fresta pode ser disposta axialmente, radialmente ou em combinação. As vedações sem contato, que variam de vedações do tipo fresta a labirintos de vários estágios (→ **fig. 45**), não geram praticamente nenhum atrito e, portanto, não se desgastam.

Foles e membranas são utilizados para vedar componentes que têm movimento limitado (um em relação ao outro).

Devido à sua importância para aplicações de rolamento, as seguintes informações lidam, quase que exclusivamente, com vedações de eixo radial sem contato, seus diversos projetos e execuções.

Fig. 43

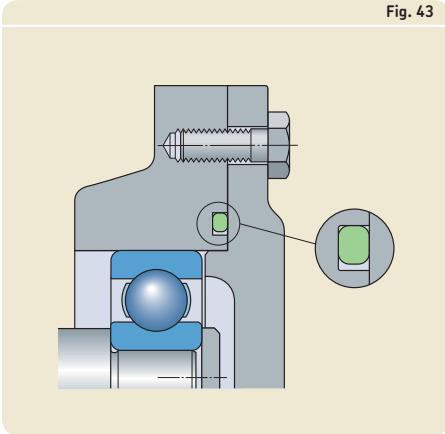


Fig. 44

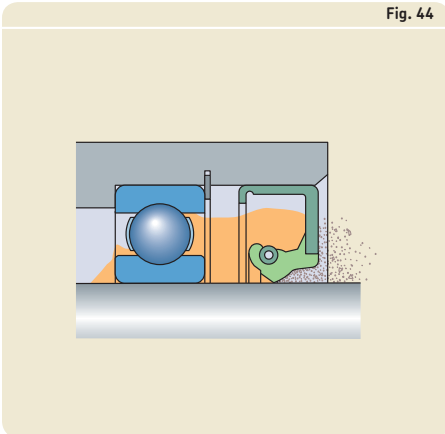
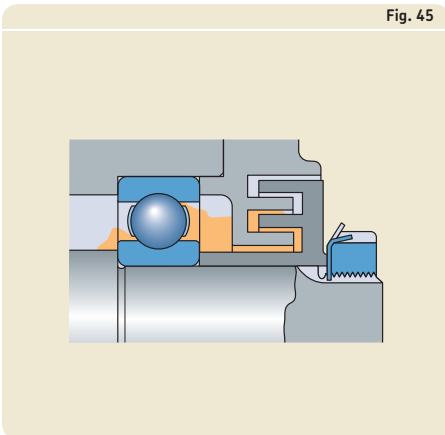


Fig. 45



Seleção do tipo de vedação

As vedações para arranjos de rolamentos devem proporcionar máxima proteção com uma quantidade mínima de atrito e desgaste, mesmo sob as mais rigorosas condições operacionais. Como o desempenho do rolamento e a vida útil estão tão intimamente relacionados à eficácia e à limpeza do lubrificante, a vedação é um componente fundamental em um sistema de rolamento. Para obter mais informações sobre a influência dos contaminantes no desempenho do rolamento, consulte *Seleção do tamanho do rolamento* (→ página 61).

Muitos fatores devem ser considerados ao selecionar-se a vedação mais adequada para um sistema de rolamentos específico. Entre eles estão:

- tipo de lubrificante: óleo, graxa ou outro
- a velocidade periférica da superfície de apoio da vedação
- o arranjo de eixo: horizontal ou vertical
- possível desalinhamento ou deflexão do eixo
- excentricidade e concentricidade
- espaço disponível
- atrito da vedação e o aumento de temperatura resultante
- influências ambientais
- custo

Quando detalhes completos da aplicação estiverem disponíveis, consulte:

- *Vedações de transmissão de potência* (→ skf.com/seals)
- Informações do produto estão disponíveis on-line em skf.com/seals

A SKF é um dos maiores fabricantes de vedações do mundo e poderá auxiliar no processo de seleção, se houver pouca ou nenhuma experiência disponível para uma determinada aplicação. Para obter informações adicionais, entre em contato com o serviço de engenharia de aplicação SKF.



Considerações de projetos

Vedações sem contato

A eficácia de uma vedação sem contato depende, em princípio, da ação da vedação da folga estreita entre o eixo e o mancal. A folga pode ser arranjada radial ou axialmente ou de modo combinado (→ **fig. 46**). Essas vedações podem ser tão simples quanto uma vedação de eixo radial tipo fresta ou mais complexas, como uma vedação de labirinto. Em qualquer um dos casos, como não há contato, essas vedações não geram praticamente nenhum atrito e não se desgastam. Elas não são danificadas com facilidade por contaminantes sólidos e são particularmente adequadas para altas velocidades e altas temperaturas.

Vedações de contato

A eficácia de uma vedação de contato é determinada pela quantidade de pressão disponível para manter o lábio de vedação em contato com a superfície de apoio da vedação no eixo. Essa pressão (→ **fig. 47**) pode ser produzida:

- pela resiliência da vedação, resultante das propriedades elásticas do material da vedação (**a**)
- pela interferência projetada entre a vedação e sua superfície de apoio (**b**)
- por uma força tangencial exercida por uma mola de lâmina incorporada na vedação (**c**).

As vedações de contato geralmente são muito confiáveis. No entanto, sua eficácia depende do acabamento da superfície de apoio, das condições do lábio de vedação e da presença de lubrificante entre o lábio de vedação e a superfície de apoio. O atrito entre o lábio de vedação e a superfície de apoio pode gerar uma grande quantidade de calor. Como resultado, essas vedações têm limites de velocidade periférica. Elas são também suscetíveis a danos mecânicos como resultado de montagem inadequada ou de contaminantes sólidos. Para proteger a vedação contra danos causados por contaminantes sólidos, uma vedação sem contato normalmente é colocada na frente de uma vedação de contato.

Fig. 46

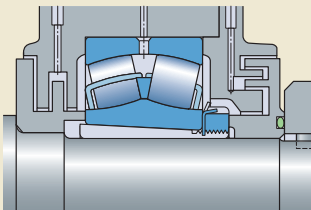
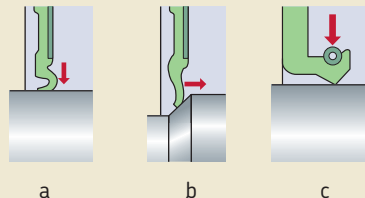


Fig. 47



Vedações integrais do rolamento

A SKF fornece vários tipos de rolamentos tapados com uma vedação ou placa de proteção em um ou nos dois lados. Eles fornecem uma solução econômica e que economiza espaço para muitos problemas de vedação. Os rolamentos com tampa nos dois lados são fornecidos já engraxados e são geralmente considerados livres de manutenção. Os modelos atuais das vedações estão descritos em detalhes no capítulo do produto relevante.

Rolamentos com placas de proteção

Rolamentos com placas de proteção (→ **fig. 48**) são usados em aplicações nas quais as condições operacionais são secas e relativamente limpas. As placas de proteção também são utilizadas em aplicações em que o atrito reduzido é importante, devido à velocidade ou às considerações de temperatura operacional.

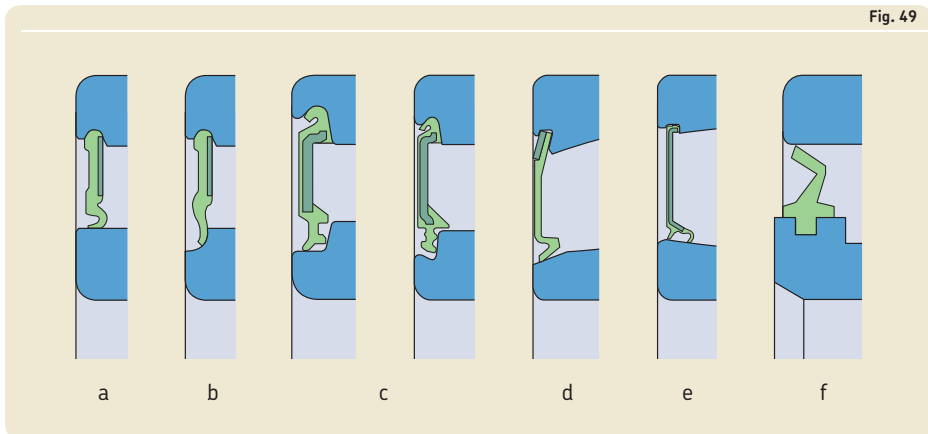
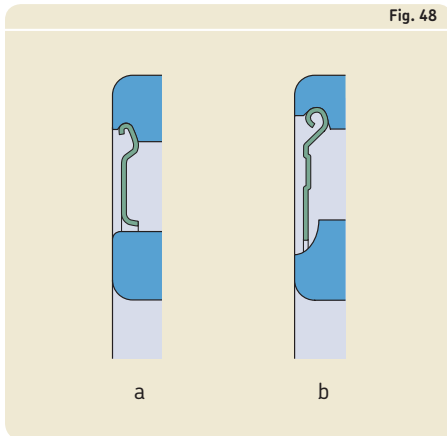
Placas de proteção formam uma fresta estreita em direção ao ressalto do anel interno (**a**) ou um labirinto eficiente com um recesso no ressalto do anel interno (**b**).

Rolamentos com vedações de contato

Rolamentos com vedações de contato, denominados simplesmente vedações, são preferidos para arranjos em que a contaminação é moderada e em que a presença de água ou umidade não pode ser descartada ou quando for necessária uma vida útil longa do rolamento e o mínimo de manutenção.

A SKF desenvolveu uma série de projetos de vedação (→ **fig. 49**). Dependendo do tipo ou tamanho do rolamento, a vedação faz contato com:

- o anel interno ou o ressalto do anel interno (**a, e**)
- o recesso no ressalto do anel interno (**b, c**)
- o chanfro de entrada nas laterais da pista do anel interno (**d**)
- o anel externo (**f**)



Considerações de projetos

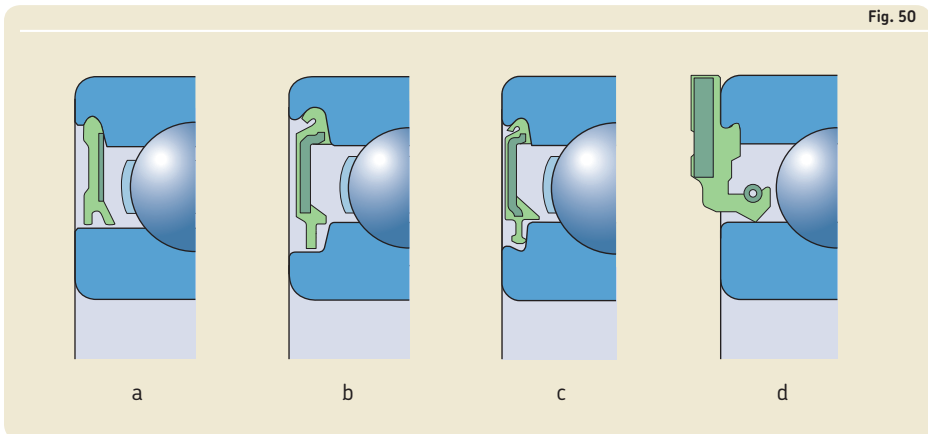
Para rolamentos rígidos de esferas, a SKF desenvolveu tipos adicionais de vedações (→ **fig. 50**):

- A vedação SKF sem contato (**a**) forma uma fresta extremamente estreita com o ressalto do anel interno.
- A vedação SKF de baixo atrito (**b, c**) praticamente não tem nenhum contato com o anel interno, mas oferece uma operação de baixo atrito muito boa.
- A vedação SKF WAVE (**d**), uma vedação de eixo radial carregado por mola, projetada para aplicações lubrificadas, é incorporada em um lado do rolamento (→ *Unidades de rolamentos vedados para óleo ICOS*, **página 304**)

Geralmente, as vedações de rolamento SKF são feitas de um composto elastomérico vulcanizado em um anel de reforço de aço laminado. Dependendo da série, do tamanho e dos requisitos da aplicação, os materiais de vedação comuns são:

- borracha de acrilonitrila-butadieno (NBR)
- borracha de acrilonitrila-butadieno hidrogenado (HNBR)
- borracha fluorada (FKM)
- poliuretano (PUR).

A seleção do material de vedação adequado depende da temperatura operacional esperada e do lubrificante aplicado. Para obter informações sobre as temperaturas operacionais permitidas, consulte *Materiais de vedação* (→ **página 155**).



Vedações externas

Para arranjos de rolamentos em que a eficácia da vedação em condições operacionais determinadas é mais importante que as considerações de espaço ou custo, existem vários tipos possíveis de vedações para escolher.

Para vedações que não são fornecidas pela SKF, as informações presentes na seção a seguir deverão ser utilizadas somente como uma diretriz. A SKF não é responsável pelo desempenho de produtos não fornecidos por ela. Certifique-se de compreender os critérios de desempenho da vedação, antes de incorporá-la a uma aplicação.

Vedações sem contato

A vedação mais simples utilizada fora do rolamento é a vedação tipo fresta, que cria uma pequena folga entre o eixo e o mancal (→ **fig. 51**). Esse tipo de vedação é adequado para aplicações lubrificadas com graxa que operam em ambientes secos e sem pó. Para aprimorar a eficácia dessa vedação, um ou mais canais concêntricos podem ser usinados no furo do mancal na extremidade do eixo (→ **fig. 52**). A graxa que sai da fresta preenche os canais e ajuda a evitar a entrada de contaminantes.

Com a lubrificação a óleo e eixos horizontais, os canais helicoidais (normais ou inversos, dependendo da direção da rotação do eixo) podem ser usinados no eixo ou no furo do mancal (→ **fig. 53**). Eles servem para retornar o óleo que emerge para a posição do rolamento. Portanto, é essencial que o eixo gire em apenas uma direção.

Fig. 51

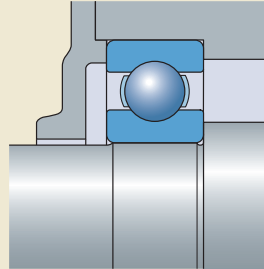


Fig. 52

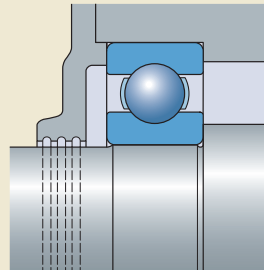
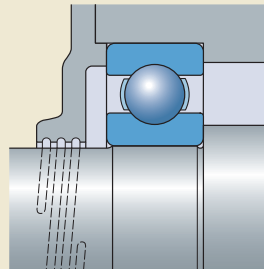


Fig. 53



F

Considerações de projetos

Vedações de labirinto de um único estágio ou de vários estágios, geralmente utilizadas com lubrificação a graxa, são consideravelmente mais eficazes do que vedações tipo fresta, mas são mais caras. Sua eficácia pode ser ainda mais aprimorada pela aplicação periódica de uma graxa não solúvel em água, como uma graxa com um espessante de lítio-cálcio através de um duto para as passagens do labirinto. As passagens da vedação de labirinto podem ser dispostas axialmente (→ **fig. 54**) ou radialmente (→ **fig. 55**), dependendo do tipo de mancal (bipartido ou não), procedimentos de montagem, espaço disponível, etc. A largura das passagens axiais do labirinto (→ **fig. 54**) permanece inalterada quando ocorre um deslocamento axial do eixo em funcionamento e pode, portanto, ser muito estreita. Se o desalinhamento angular do eixo em relação ao mancal puder ocorrer, labirintos com passagens inclinadas podem ser usados (→ **fig. 56**).

Vedações de labirinto eficazes e econômicas podem ser feitas com a utilização de produtos comercialmente disponíveis, por exemplo, arruelas de vedação SKF (→ **fig. 57**). A eficácia da vedação aumenta com o número de conjuntos de arruelas, podendo ser ainda mais aprimorada incorporando-se arruelas flocadas. Para obter mais informações sobre essas arruelas de vedação, consulte *Vedações de transmissão de potência* (→ skf.com/seals).

Discos rotativos (→ **fig. 58**) são geralmente encaixados no eixo para melhorar a ação de vedação das placas de proteção. Discos, canais ou defletores são utilizados com a mesma finalidade com lubrificação a óleo. O óleo do defletor é coletado em um canal no mancal e retornado para o coletor do mancal por meio de dutos adequados (→ **fig. 59**).

Fig. 54

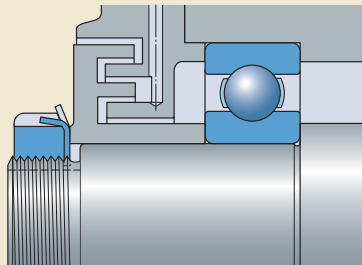


Fig. 55

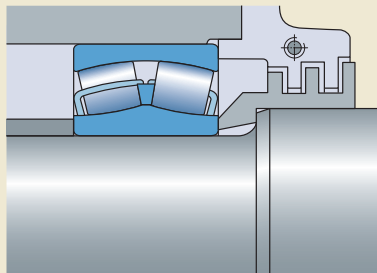


Fig. 56

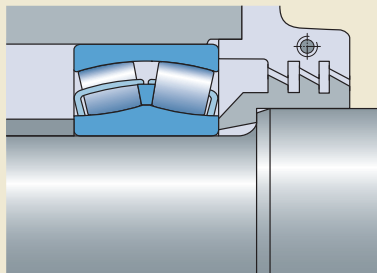


Fig. 57

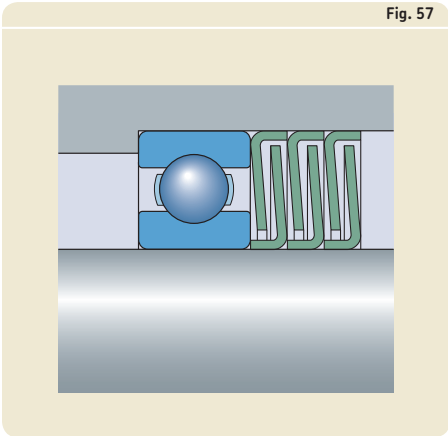


Fig. 58

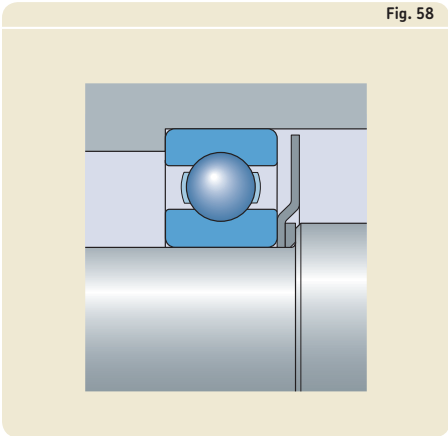
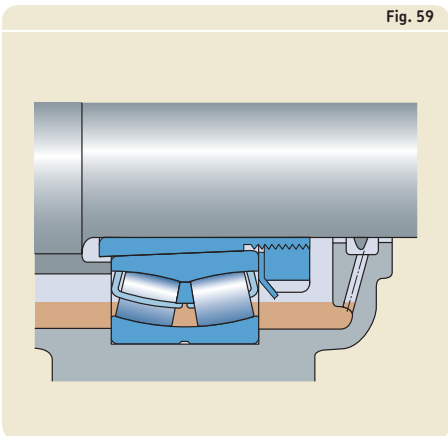


Fig. 59



Considerações de projetos

Vedações de contato

Há quatro tipos comuns de vedações de contato:

- vedações de eixo radial (→ figs. 60 e 61).
- vedações de anel em V (→ fig. 62)
- vedações de fixação axial (→ fig. 63)
- vedações mecânicas (→ fig. 64, página 236)

O tipo de vedação selecionado para uma determinada aplicação geralmente depende de sua finalidade principal (reter o lubrificante ou excluir contaminações), tipo de lubrificante (óleo, graxa ou outro) e condições operacionais (velocidade, temperatura, nível de contaminação).

Vedações radiais

Vedações de eixo radial (→ fig. 60 e 61) são vedações de contato utilizadas principalmente em aplicações lubrificadas com óleo. Esses componentes prontos para montar normalmente consistem em um invólucro ou reforço metálico, um corpo de borracha sintética, um lábio de vedação e uma mola de lâmina. O lábio de vedação é pressionado contra o eixo pela mola de lâmina. Dependendo do material da vedação e do corpo a ser retido e/ou excluído, vedações de eixo radial podem ser utilizadas em temperaturas entre $-60\text{ }^{\circ}\text{C}$ e $+190\text{ }^{\circ}\text{C}$.

A superfície de apoio de vedação, aquela parte do eixo onde o lábio de vedação faz contato, é de vital importância para a eficácia da vedação. A dureza da superfície de apoio deve ser de, pelo menos, 55 HRC a uma profundidade de pelo menos 0,3 mm. A rugosidade superficial deve estar de acordo com a norma ISO 4288 e dentro das diretrizes de $R_a = 0,2$ a $0,8\text{ }\mu\text{m}$. Em aplicações em que as velocidades são baixas, a lubrificação é boa e os níveis de contaminação são mínimos, uma rigidez mais baixa pode ser aceitável. Para evitar o efeito de bombeamento induzido por marcas helicoidais de retificação, a SKF recomenda a retificação por mergulho da superfície de apoio.

Se a finalidade principal da vedação de eixo radial é a retenção de lubrificante, a vedação deve ser montada com o lábio voltado para dentro (→ fig. 60). Se a finalidade principal for excluir os contaminantes, o lábio deverá estar voltado para fora, longe do rolamento (→ fig. 61).

Fig. 60

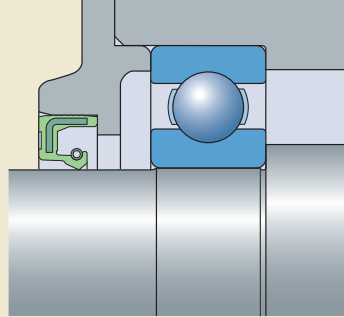
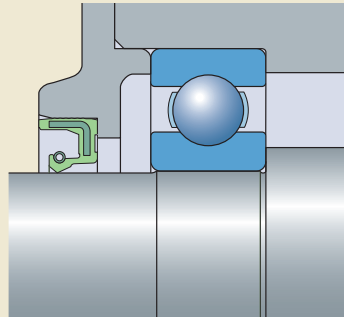


Fig. 61



Vedações de anel em V

As vedações em “V” (→ **fig. 62**) podem ser utilizadas com óleo ou lubrificação a graxa. O corpo de borracha elástica da vedação envolve o eixo e gira com ele, enquanto o lábio de vedação exerce uma leve pressão axial no componente estacionário, como, por exemplo, o mancal. Dependendo do material, as vedações em V poderão ser utilizadas em temperaturas operacionais entre -40 °C e $+150\text{ °C}$. Elas são simples de instalar e permitem desalinhamentos angulares relativamente grandes do eixo em baixas velocidades.

Uma rugosidade superficial de $R_a = 2$ a $3\text{ }\mu\text{m}$ é suficiente para a superfície de apoio. Em velocidades periféricas acima de 8 m/s , o corpo da vedação deve ser fixado axialmente no eixo. Em velocidades acima de 12 m/s , o corpo deve ser impedido de ser elevado a partir do eixo. Um anel de suporte de metal laminado pode ser utilizado para fazer isso. Quando as velocidades periféricas excederem 15 m/s , o lábio de vedação se elevará da superfície de apoio, de modo que o anel em V se tornará uma vedação tipo fresta.

A boa capacidade de vedação em V pode ser atribuída ao corpo da vedação, que atua como um defletor, repelindo sujeira e fluidos. Como resultado, essas vedações geralmente são dispostas fora do mancal em aplicações lubrificadas com graxa e dentro do mancal, com o lábio apontando para longe do rolamento, em aplicações lubrificadas com óleo. Utilizado como uma vedação secundária, os anéis em V protegem a vedação principal de contaminantes e umidade excessivos.

Vedações de fixação axial

Vedações de fixação axial (→ **fig. 63**) são utilizados como vedações secundárias para eixos de diâmetro grande em aplicações em que é necessária uma proteção para a vedação principal. Eles são fixados em um componente não rotativo e vedados axialmente em uma superfície de apoio rotativa. Para esse tipo de vedação, é suficiente se a superfície de apoio for girada de maneira correta e tiver uma rugosidade superficial $R_a = 2,5\text{ }\mu\text{m}$.

Fig. 62

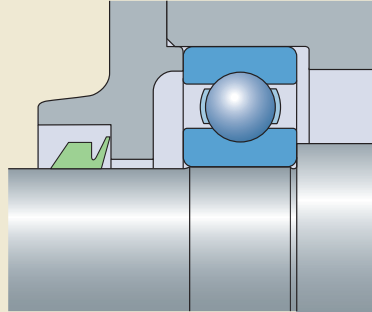
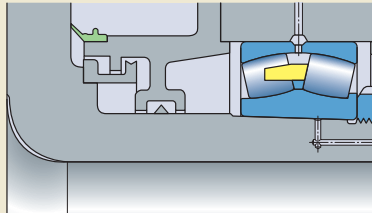


Fig. 63



F

Considerações de projetos

Vedações mecânicas

Vedações mecânicas (→ **fig. 64**) são utilizadas para vedar aplicações lubrificadas com graxa ou óleo em que as velocidades são relativamente lentas e as condições operacionais são difíceis e árduas. Eles consistem em dois anéis de aço deslizantes com superfícies de vedação muito bem acabadas e duas molas de capa plásticas (arruelas Belleville), que posicionam os anéis deslizantes no furo do mancal e fornecem a força de pré-carga necessária para as superfícies de vedação. Não existem demandas especiais com relação às superfícies conjugadas no furo do mancal.

Outras vedações

Vedações de feltro (→ **fig. 65**) são geralmente utilizadas com lubrificação a graxa. Elas são simples e econômicas e podem ser utilizadas em velocidades periféricas de até 4 m/s e em temperaturas operacionais de até +100 °C. A superfície de apoio deverá ser retificada em uma rugosidade superficial $R_a \leq 3,2 \mu\text{m}$. A eficácia de uma vedação de feltro pode ser muito melhorada, montando-se uma vedação de labirinto simples como uma vedação secundária. Antes de serem inseridas no canal do mancal, as vedações de feltro deverão ser embebidas em óleo a cerca de 80 °C antes da montagem.

Vedações metálicas (→ **fig. 66**) fornecem vedações simples, econômicas e que economizam espaço para rolamentos lubrificadas com graxa, principalmente rolamentos rígidos de esferas. As vedações são fixadas no anel externo ou no anel interno e exercem uma pressão resiliente axial no outro anel. Depois de um certo período de funcionamento inicial, essas vedações se tornam vedações sem contato, formando uma lacuna bem estreita com o anel rotativo.

Para obter mais informações sobre as vedações fornecidas pela SKF, consulte *Vedações de transmissão de potência* (→ skf.com/seals).

Fig. 64

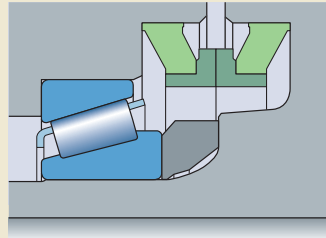


Fig. 65

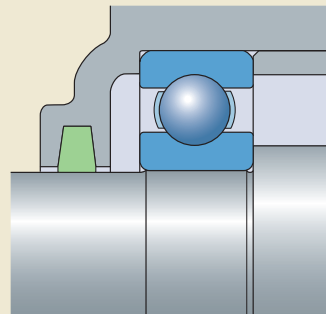
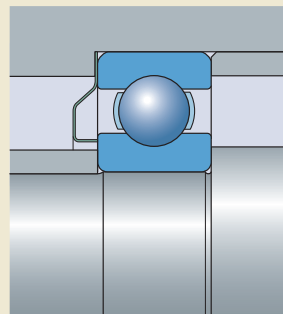


Fig. 66





Temperature



Lubrificação

Noções básicas sobre lubrificação	240	Procedimentos para relubrificação	258
Relação de viscosidade κ	241	Reabastecimento	258
Lubrificação a graxa	242	Renovação do preenchimento de graxa	260
Graxas lubrificantes	244	Relubrificação contínua	261
Faixa de temperatura – o conceito		Lubrificação a óleo	262
de semáforo da SKF	244	Métodos de lubrificação a óleo	262
Zonas de temperatura	246	Banho de óleo	262
Consistência	246	Anel de coleta de óleo	263
Viscosidade do óleo base	246	Óleo circulante	263
Proteção contra corrosão	248	Jato de óleo	264
Capacidade de carga	248	Ar-óleo	264
Aditivos para pressão extrema	248	Vapor de óleo	264
Aditivos antidesgaste	248	Óleos lubrificantes	265
Miscibilidade	248	Seleção de óleos lubrificantes	266
Graxas SKF	249	Troca de óleo	267
Relubrificação	252		
Intervalos de relubrificação	252		
Ajustes dos intervalos de relubrificação			
devido às condições operacionais e aos			
tipos de rolamentos	252		
Temperatura operacional	252		
Eixos verticais	253		
Vibração	253		
Rotação do anel externo	253		
contaminação	253		
Velocidades muito baixas	254		
Altas velocidades	254		
Cargas de rolamento pesadas e muito			
pesadas	254		
Cargas de rolamento muito leves	254		
Desalinhamento	254		
Rolamentos grandes	254		
Rolamentos de rolos cilíndricos	254		
Observações	255		



Noções básicas sobre lubrificação

Os rolamentos de esferas devem estar adequadamente lubrificados para operar de maneira confiável e evitar o contato direto de metal com metal entre os corpos rolantes, pistas, gaiolas e outros componentes. O lubrificante também inibe o desgaste e protege as superfícies do rolamento contra a corrosão. A escolha de um lubrificante adequado e do método de lubrificação é importante, assim como a manutenção correta.

Uma ampla variedade de graxas, óleos e lubrificantes alternativos, como os compostos à base de grafite, estão disponíveis para lubrificar os rolamentos de esferas. A escolha de um lubrificante depende principalmente das condições operacionais, como a faixa de temperatura e as velocidades. Porém, outros fatores, como vibração e cargas, também podem influenciar a seleção do lubrificante.

Em geral, as temperaturas operacionais mais favoráveis podem ser obtidas quando for fornecida a quantidade mínima de lubrificante necessária para uma lubrificação confiável do rolamento. No entanto, quando o lubrificante tem funções adicionais, como vedação ou dissipação do calor, podem ser exigidas quantidades adicionais de lubrificante.

O lubrificante em um arranjo de rolamentos perde gradualmente suas propriedades de lubrificação como resultado de trabalho mecânico, envelhecimento e acúmulo de contaminação. Portanto, é necessário que a graxa seja recarregada ou renovada e que o óleo seja filtrado e trocado em intervalos regulares.

As informações e recomendações desta seção estão relacionadas aos rolamentos, sem placas de proteção ou vedações integradas. As unidades de rolamento e os rolamentos SKF com vedação integrada e/ou placas de proteção em ambos os lados são fornecidos engraxados de fábrica. Informações sobre as graxas utilizadas pela SKF como padrão podem ser encontradas nas seções dos produtos relevantes, juntamente com uma breve descrição dos dados de desempenho.

A vida útil da graxa nos rolamentos vedados frequentemente excede a vida útil do rolamento de forma que, com algumas exceções, não há previsão para relubrificação desses rolamentos.

Para fins desta discussão, condições operacionais normais podem ser definidas como:

- cargas constantes em magnitude e direção;
- cargas iguais ou maiores que a carga mínima recomendada e pelo menos:
 - 0,01 C para rolamentos de esferas
 - 0,02 C para rolamentos de rolos
- velocidade constante, mas não mais que a velocidade permitida
- folga operacional apropriada
- para lubrificação a graxa:
 - somente condições de estado estacionário (após várias horas de funcionamento)
 - graxa de sabão de lítio com óleo mineral
 - volume livre do rolamento preenchido aproximadamente 30%.
 - temperatura ambiente mínima de 20 °C
- para lubrificação a óleo:
 - banho de óleo, lubrificação ar-óleo ou por jato de óleo
 - faixa de viscosidade de 2 a 500 mm²/s

Gaiolas centradas no anel

Os rolamentos com gaiolas centradas no anel foram desenvolvidos para lubrificação com óleo. A lubrificação a graxa pode ser usada em velocidades moderadas. Informações sobre os projetos de gaiola e os limites são fornecidos nos capítulos relevantes dos produtos, se aplicável.

Especificações de lubrificante

Podem existir diferenças nas propriedades de lubrificação dos lubrificantes aparentemente idênticos – especialmente graxa – produzidos em locais diferentes ou até mesmo diferentes lotes de produção do mesmo local. Portanto, a SKF não pode ser responsável por qualquer lubrificante ou seu desempenho. O usuário é, portanto, avisado para especificar as propriedades do lubrificante em detalhes para obter o lubrificante mais adequado para a aplicação.

Relação de viscosidade κ

A importância da viscosidade do óleo para formular um filme de óleo hidrodinâmico que separe as superfícies de contato do rolamento já mencionado em *Condições de lubrificação – a relação de viscosidade κ* (→ **página 71**). Essa informação se aplica igualmente à viscosidade do óleo base das graxas e óleos de lubrificação.

A condição do lubrificante é descrita pela relação de viscosidade κ como a relação entre a viscosidade real ν e a viscosidade nominal ν_1 para lubrificação adequada, quando o lubrificante está em uma temperatura operacional normal.

$$\kappa = \frac{\nu}{\nu_1}$$

onde

κ = relação de viscosidade

ν = viscosidade operacional real do lubrificante
[mm²/s]

ν_1 = viscosidade nominal do lubrificante,
dependendo do diâmetro médio do
rolamento e da velocidade de rotação
[mm²/s]

Para separar as superfícies de contato do rolamento, é necessária uma relação de viscosidade mínima $\kappa = 1$. Existem condições de filme completo quando $\kappa \geq 4$, ou seja, quando um filme hidrodinâmico suficiente for criado para uma lubrificação adequada. No entanto, a SKF recomenda a limitação de κ a 4, caso contrário, o calor do atrito diminuirá a viscosidade operacional.

Em aplicações onde $\kappa < 1$, um filme hidrodinâmico suficiente não pode ser criado e pode ocorrer o contato de metal com metal. O uso de lubrificantes que contenham aditivos antidesgaste ou pressão extrema (→ *Capacidade de carga*, **página 248**) pode estender a vida útil do rolamento.

Para aplicações lubrificadas com óleo em que $\kappa < 0,4$, deve ser usado um óleo com aditivos EP.

Em aplicações em que $\kappa < 1$, os rolamentos híbridos (→ *Rolamentos híbridos*, **página 1219**) podem ser considerados. Mesmo em condições de lubrificação inadequadas, risco de formação de marcas entre o nitreto de silício e o aço é reduzido.

Lubrificação a graxa

A maioria dos rolamentos de esferas são lubrificados com graxa. Em comparação com óleo, a vantagem é que essa graxa é retida com mais facilidade no arranjo de rolamentos, principalmente onde os eixos estão inclinados ou na vertical. A graxa também contribui para vedar o arranjo contra contaminantes sólidos e líquidos, bem como contra umidade.

Os termos utilizados para categorizar as faixas de velocidade, temperaturas e cargas para lubrificação a graxa podem diferir daqueles utilizadas para rolamentos. Os termos normalmente utilizados para rolamentos lubrificados com graxa estão definidos nas tabelas a seguir:

- **tabela 1:** faixas de velocidade para rolamentos radiais lubrificados com graxa
- **tabela 2:** temperatura da graxa
- **tabela 3:** faixas de carga para graxas

A quantidade de graxa aplicada ao rolamento depende da aplicação. Uma quantidade muito pequena de graxa resulta em contato de metal com metal e falha prematura do rolamento. Quantidades excessivas de graxa fazem com que a temperatura operacional do rolamento aumente rapidamente, especialmente ao trabalhar em velocidades altas. Rolamentos com vedações ou placas de proteção (rolamentos com tampa) são preenchidos pela SKF com uma quantidade suficiente de graxa para proporcionar vida útil longa do rolamento.

Dependendo da faixa de velocidade (→ **tabela 1**), a SKF recomenda as seguintes porcentagens de preenchimento com graxa para rolamentos:

- 100% para velocidades lentas
- 30 a 50% para velocidades médias a altas

O volume livre no mancal deve estar parcialmente preenchido com graxa. Antes de operar em velocidade total, deve-se deixar que o excesso de graxa no rolamento se acomode ou escape durante um período de funcionamento inicial. No final do período de funcionamento inicial, a temperatura operacional cai consideravelmente, indicando que a graxa foi distribuída no arranjo de rolamentos.

Em aplicações onde os rolamentos operam em velocidades muito baixas e uma boa prote-

ção contra contaminação e corrosão for necessária, a SKF recomenda preencher até 90% do mancal com graxa.

Tabela 1

Faixas de velocidade para rolamentos radiais lubrificadas com graxa

Faixa de velocidade		Fator de velocidade		
		Rolamentos de esferas	Rolo de agulhas, rolo autocompensador, rolo cônico, rolamentos de rolos toroidais CARB	Rolamentos de rolos cilíndricos
		$A = n \cdot d_m$		
-		mm/min		
VL	Muito baixa	-	< 30 000	< 30 000
L	Lenta	< 100 000	< 75 000	< 75 000
M	Média	< 300 000	< 210 000	< 270 000
H	Alta	< 500 000	$\geq 210 000$	$\geq 270 000$
VH	Muito alta	< 700 000	-	-
EH	Extremamente alta	$\geq 700 000$	-	-

n = velocidade de rotação [r/min]
 d_m = diâmetro médio do rolamento [mm]
 $= 0,5 (d + D)$

Observação: Cálculos confiáveis de vida útil da graxa só podem ser feitos, considerando-se os intervalos de velocidade listados nessa tabela.

Tabela 2

Faixas de temperaturas para graxas

Faixa de temperatura		Faixa
-		°C
L	Baixa	< 50
M	Média	de 50 a 100
H	Alta	de 100 a 150
VH	Muito alta	> 150

Tabela 3

Faixas de carga para graxas

Faixa de carga		Relação de cargas C/P
L	Baixa	> 15
M	Média	> 8
H	Alta	< 4
VH	Muito alta	< 2



Graxas lubrificantes

As graxas lubrificantes são compostas de um óleo sintético ou mineral combinado com um espessante. Os espessantes geralmente são sabões metálicos. No entanto, outros espessantes, como poliureia, também estão disponíveis e podem ser usados em aplicações nas quais há, por exemplo, altas temperaturas. Os aditivos também estão incluídos para aprimorar determinadas propriedades da graxa. A consistência da graxa depende amplamente do tipo e da concentração do espessante e da temperatura operacional da aplicação. Na seleção de uma graxa, os fatores mais importantes a serem considerados são:

- faixa de temperaturas
- consistência
- viscosidade do óleo base
- proteção contra corrosão
- capacidade de carga
- miscibilidade

Faixa de temperatura – o conceito de semáforo da SKF

A faixa de temperaturas na qual uma graxa pode ser utilizada depende amplamente do tipo de óleo base e do espessante, bem como dos aditivos. As temperaturas relevantes são ilustradas esquematicamente no **diagrama 1**, na forma de um "semáforo duplo".

Os limites de temperatura extremos, baixa e alta, são bem definidos.

- O limite de temperatura baixa (LTL), ou seja, a temperatura mais baixa possível na qual a graxa permite que o rolamento seja iniciado sem dificuldade, é amplamente determinada pelo tipo de óleo base e sua viscosidade.
- O limite de temperatura alta (HTL) é determinado pelo tipo de espessante e seu ponto de gota. O ponto de gota indica a temperatura na qual a graxa perde sua consistência e torna-se um fluido.

Como indicado no **diagrama 1** pelas zonas vermelhas, a SKF não recomenda o uso de uma graxa acima ou abaixo de seus limites de temperatura para lubrificar os rolamentos. Embora os fornecedores de graxa indiquem os valores específicos para os limites de temperatura alta e baixa em seu material sobre o produto, as temperaturas para uma operação confiável são indicadas pelos valores da SKF para os seguintes limites:

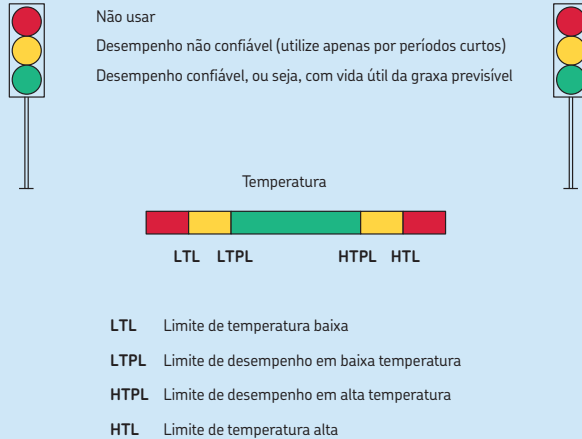
- limite de desempenho de temperatura baixa (LTPL)
- limite de desempenho de temperatura alta (HTPL)

Entre esses dois limites, indicados pela zona verde no **diagrama 1**, a graxa cumpre com sua função com confiabilidade e os intervalos de lubrificação ou sua vida poderá ser determinada com precisão. Como a definição do limite de desempenho em alta temperatura não é padronizada internacionalmente, deve-se ter cuidado ao interpretar os dados dos fornecedores.

Em temperaturas acima do limite de desempenho em alta temperatura (HTPL), a graxa se deteriora com extrema rapidez e os subprodutos da oxidação têm um efeito prejudicial sobre o lubrificante. Portanto, as temperaturas na zona âmbar, entre o limite de desempenho em alta temperatura (HTPL) e o limite de temperatura

Diagrama 1

O conceito de semáforo da SKF



alta (HTL), devem ocorrer somente por períodos bem curtos e não mais do que algumas horas.

Também existe uma zona âmbar para temperaturas baixas. Com a queda da temperatura, a consistência (rigidez) da graxa aumenta e a tendência de separação da graxa diminui. Isso leva basicamente a um fornecimento insuficiente de lubrificante para as superfícies de contato dos corpos rolantes e pistas. No **diagrama 1**, este limite de temperatura é indicado pelo limite de desempenho em baixa temperatura (LTPL). Os valores do limite de desempenho em temperatura baixa são diferentes para rolamentos de esferas e de rolos. Como os rolamentos de esferas são lubrificadas mais facilmente do que os rolamentos de rolos, o limite de desempenho em baixa temperatura é menos importante para os rolamentos de esferas. Para rolamentos de rolos, no entanto, podem ocorrer danos graves quando os rolamentos operam continuamente abaixo desse limite. Períodos curtos nessa zona, como durante uma partida a frio, não são prejudiciais pois o calor causado pelo atrito traz a temperatura do rolamento para a zona verde.

Zonas de temperatura

As zonas de temperatura diferem de graxa para graxa e só podem ser determinadas pelo teste funcional do rolamento.

As zonas de temperatura típicas para graxas normalmente disponíveis NLGI 2 sem aditivos EP, normalmente utilizadas em rolamentos de esferas, são exibidas no **diagrama 2**. Como os dados para cada tipo de graxa são um resumo de várias graxas de composição mais ou menos semelhante, as transições para cada zona não são distintas, mas situam-se dentro de um determinado intervalo.

As zonas de temperatura das graxas SKF são apresentadas no **diagrama 3**. Essas zonas de temperatura são baseadas em testes extensivos realizados nos laboratórios SKF.

As temperaturas mostradas nos **diagramas 2 e 3** estão relacionadas à temperatura medida no anel não rotativo em operação.

Consistência

As graxas estão divididas em várias classes de consistência, de acordo com o NLGI (National Lubricating Grease Institute). A consistência da graxa lubrificante não deve ser alterada drasticamente quando operada em sua faixa de temperaturas especificada. As graxas que amolecem sob temperaturas elevadas podem vaziar do arranjo de rolamentos. Aquelas que endurecem em temperaturas baixas podem dificultar a rotação do rolamento ou limitar a separação de óleo.

Graxas com um espessante de sabão metálico e uma consistência de 1, 2 ou 3 na escala NLGI são geralmente utilizadas para rolamentos de esferas. As graxas mais comuns têm uma consistência de 2. As graxas com consistência inferior são preferidas para aplicações em temperaturas baixas ou para melhorar o bombeamento. As graxas com consistência 3 são recomendadas para arranjos de rolamentos com um eixo vertical, em que uma placa defletora é colocada abaixo do rolamento para manter a graxa no rolamento.

Em aplicações sujeitas à vibração, a graxa é muito agitada à medida que é continuamente lançada novamente no rolamento pela vibração. Para essas aplicações, as graxas com consistência mais alta que não mudam sua consistência durante a operação podem ajudar.

As graxas espessadas com poliureia podem amolecer ou endurecer, dependendo da taxa de

cisalhamento na aplicação. Portanto, em aplicações com eixos verticais, há o risco de que, sob determinadas condições, a graxa de poliureia vaze, independentemente da temperatura operacional.

Viscosidade do óleo base

A viscosidade do óleo base das graxas normalmente utilizadas em rolamentos de esferas situa-se entre 15 e 500 mm²/s a 40 °C. As graxas com base em óleos de viscosidades maiores do que 500 mm²/s a 40 °C separam o óleo tão lentamente que o rolamento não é lubrificado adequadamente. Portanto, se uma viscosidade maior que 500 mm²/s a 40 °C for necessária por causa de velocidades lentas e para rolamentos que operam em temperaturas extremamente altas ou baixas, será preciso tomar muito cuidado. Nessas condições, entre em contato com o serviço de engenharia de aplicação SKF.

A viscosidade do óleo base também determina a velocidade máxima recomendada para um rolamento. A velocidade permitida para a graxa também é influenciada pela tensão de cisalhamento da graxa, que é determinada pelo espessante. Para indicar a capacidade da velocidade, os fabricantes de graxa geralmente citam um fator de velocidade, que pode ser calculada com

$$A = n d_m$$

onde

$$\begin{aligned} A &= \text{fator de velocidade [mm/min]} \\ d_m &= \text{diâmetro médio do rolamento [mm]} \\ &= 0,5 (d + D) \\ n &= \text{velocidade de rotação [r/min]} \end{aligned}$$

Se o fator de velocidade A exceder 70% dos limites recomendados (→ **tabela 5, página 257**), verifique a influência do lubrificante selecionado nos limites de velocidade fornecidos em *Velocidades* (→ **página 117**) e verifique se a velocidade de rotação fica dentro desses limites.

Para aplicações de velocidade extremamente alta, entre em contato com o serviço de engenharia de aplicação da SKF.

Diagrama 2

O conceito de semáforo da SKF – graxas padrão

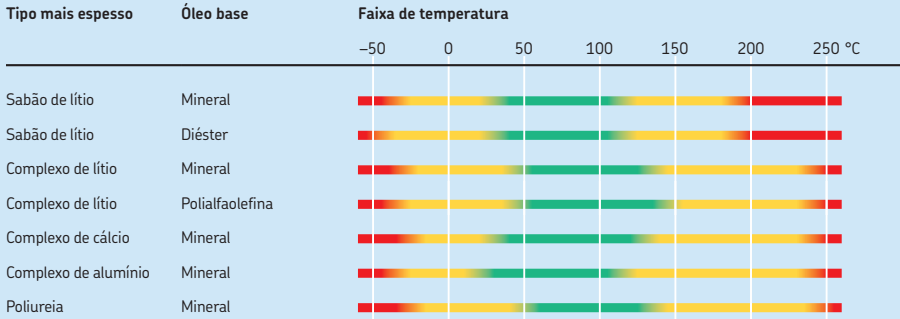
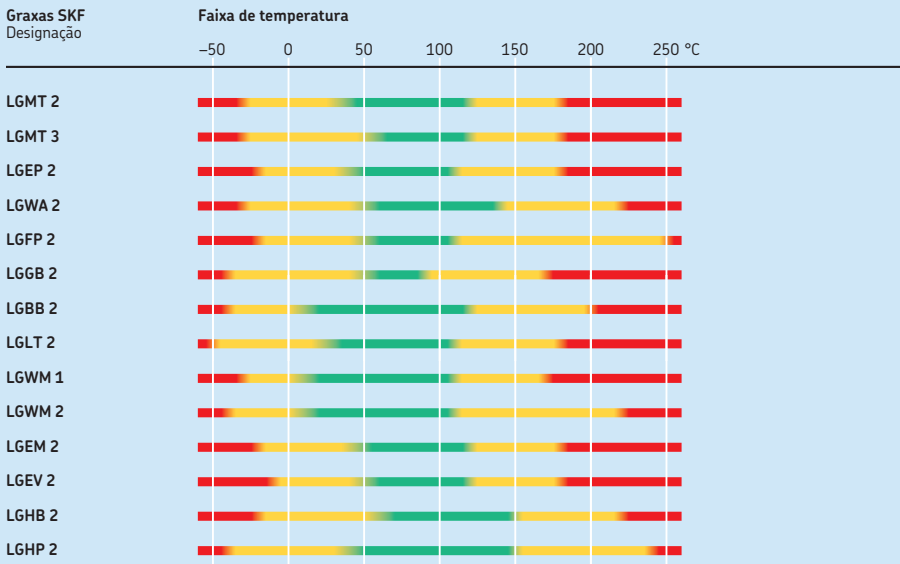


Diagrama 3

O conceito de semáforo da SKF – graxas SKF



Para temperaturas operacionais >150 °C, a SKF recomenda a graxa SKF LGET 2.



Proteção contra corrosão

A graxa deve proteger também o rolamento contra a corrosão e não deve ser removida do arranjo de rolamentos se houver água. O tipo de espessante determina exclusivamente a capacidade da graxa para resistir à lavagem com água. Entre os espessantes com muito boa resistência à lavagem estão o complexo de lítio, o complexo de cálcio e as graxas de poliureia. A capacidade de uma graxa inibir a corrosão é determinada pelas propriedades do aditivo inibidor de ferrugem para essa graxa.

Para aplicações de baixíssima velocidade, encher até 90% do mancal com graxa pode melhorar a proteção contra corrosão e ajudar a evitar a entrada de água.

Capacidade de carga

Se a espessura do filme lubrificante hidrodinâmico não for suficiente para evitar o contato de metal com metal, a vida útil do rolamento pode ser estendida significativamente através do uso de um lubrificante que contenha aditivos de pressão extrema (EP) ou antidesgaste (AW).

Em aplicações em que $\kappa > 1$ (→ *Relação de viscosidade κ* , página 241), a SKF geralmente não recomenda o uso de aditivos EP ou AW. No entanto, existem circunstâncias nas quais os aditivos EP/AW podem ser benéficos, como quando se espera um deslizamento excessivo entre os corpos rolantes e as pistas.

Aditivos para pressão extrema

Os aditivos EP (pressão extrema) são uma opção para superar o contato de metal com metal das asperezas nas superfícies de contato. Altas temperaturas, induzidas pelo contato de aspereza local, ativam esses aditivos, que favorecem o desgaste químico moderado nos pontos de contato. O resultado é uma superfície mais lisa, menores esforços de contato e maior vida útil do rolamento.

Alguns aditivos EP modernos contêm enxofre-fósforo, que podem se tornar quimicamente ativos mesmo sem o contato de aspereza. Nesses casos, temperaturas operacionais elevadas e/ou esforços de contato tornam-se o catalisador. A atividade química resultante não poderá ser restrita aos contatos de aspereza e poderá ter um efeito prejudicial na resistência da matriz de aço para rolamentos. Isso pode precipitar processos de corrosão/difusão nos contatos e levar

a danos prematuros do rolamento, geralmente iniciados por pequenos descascamentos.

Portanto, a SKF recomenda o uso de aditivos EP menos reativos em aplicações com temperaturas operacionais $> 80\text{ °C}$ e $< 100\text{ °C}$. Em velocidades muito baixas, aditivos lubrificantes sólidos, como grafite e dissulfeto de molibdênio (MoS_2) podem ser usados para aprimorar o efeito EP. Esses aditivos devem ter um nível de pureza alto e um tamanho de partícula muito pequeno. Caso contrário, entalhes decorrentes da sobre-rolagem das partículas podem reduzir a vida útil do rolamento.

Para obter informações adicionais sobre aditivos EP, entre em contato com o serviço de engenharia de aplicação SKF.

Aditivos antidesgaste

Os aditivos AW (antidesgaste), como aditivos EP, evitam o contato direto de metal com metal. No entanto, a forma como eles funcionam é muito diferente. A principal diferença é que os aditivos AW criam uma camada de proteção que adere à superfície do metal. As asperezas podem deslizar uma sobre a outra, evitando contato direto. Portanto, o acabamento superficial não é afetado pelo desgaste moderado como no caso dos aditivos EP. Observe que os aditivos AW, da mesma forma que os aditivos EP, podem conter elementos que possam enfraquecer a estrutura de aço perto da superfície.

Determinados espessantes (por exemplo, complexo de sulfonato de cálcio) também proporcionam um efeito EP/AW sem atividade química e o efeito resultante na vida de fadiga do rolamento. Os limites de temperatura para esses espessantes estão dentro dos limites de temperatura da maioria das graxas e óleos.

Para obter informações adicionais sobre aditivos AW, entre em contato com o serviço de engenharia de aplicação da SKF.

Miscibilidade

Se for necessário trocar de graxa, a miscibilidade (capacidade de misturar graxas sem efeitos adversos) deve ser considerada. Se forem misturadas graxas incompatíveis, a consistência resultante poderá mudar tão radicalmente que talvez cause danos aos rolamentos em decorrência de vazamento intenso.

Graxas com o mesmo espessante e óleos similares geralmente podem ser misturadas,

sem qualquer consequência prejudicial. Por exemplo, uma graxa de espessante de lítio/óleo mineral pode geralmente ser misturada a outra graxa de espessante de lítio/óleo mineral. Além disso, algumas graxas com espessantes diferentes, como complexo de cálcio e de lítio, são misturáveis entre si.

Nos casos em que a troca de uma graxa para outra pode causar graxa de baixa consistência e o vazamento de graxa do arranjo de rolamentos, toda a graxa antiga deve ser removida do arranjo e dos dutos de lubrificação (→ *Relubrificação*, **página 252**).

O conservante com o qual os rolamentos SKF são tratados é compatível com a maioria das graxas lubrificantes com a possível exceção de graxas de poliureia. Observe que graxas à base de óleo fluorado sintético com um espessante PTFE (por exemplo, graxa SKF LGET 2), não são compatíveis com conservantes padrão e os conservantes devem ser removidos antes da aplicação da graxa.

Para obter informações adicionais, entre em contato com o serviço de engenharia de aplicação SKF.

AVISO

O PTFE exposto a chamas ou a temperaturas acima de 300 °C representa um risco à saúde e ao ambiente. Elas permanecem perigosas, mesmo depois de terem esfriado.

Leia e siga atentamente as precauções de segurança em *Materiais de vedação* (→ **página 155**).

Graxas SKF

A variedade de graxas SKF para rolamentos de esferas abrange praticamente todas as exigências de aplicação. Essas graxas foram desenvolvidas com base nas informações mais recentes a respeito de lubrificação do rolamento de esferas. A SKF monitora continuamente a qualidade de suas graxas antes do uso ou venda.

As especificações técnicas mais importantes das graxas SKF, juntamente com um guia de seleção rápida, são fornecidas na **tabela 4** (→ **página 250**). As faixas de temperatura nas quais as graxas SKF podem ser utilizadas são ilustradas esquematicamente de acordo com o conceito de semáforo da SKF no **diagrama 3** (→ **página 247**).

Para obter informações adicionais sobre as graxas SKF, consulte o catálogo *Produtos SKF para lubrificação e manutenção* ou acesse skf.com/lubrication.

Para uma seleção mais detalhada da graxa adequada para um tipo de e uma aplicação de rolamento específicos, utilize o programa de seleção de graxas baseado na Internet SKF Lube-Select, disponível on-line em skf.com/lubrication.

Graxas SKF – características e especificações técnicas

Designação	Descrição	Temperatura	Velocidade	Carga	Classe NGLI	Faixa de temperaturas ¹⁾		Viscosidade do óleo base	
						LTL	HTPL	40 °C	100 °C
–	–	–	–	–	–	°C		mm ² /s	
LGMT 2	Uso geral, industrial e automotiva	M	M	de L a M	2	–30	120	110	11
LGMT 3	Uso geral, industrial e automotiva	M	M	de L a M	3	–30	120	120	12
LGEP 2	Pressão extrema, carga pesada	M	de L a M	H	2	–20	110	200	16
LGWA 2	Ampla faixa de temperatura ³⁾ , pressão extrema	de M a H	de L a M	de L a H	2	–30	140	185	15
LGFP 2	Compatível com alimentos	M	M	de L a M	2	–20	110	130	7,3
LGGB 2	Biodegradável e ecológico, baixa toxicidade	de L a M	de L a M	de M a H	2	–40	90 ²⁾	110	13
LGBB 2	Graxa para pá de turbina eólica e rolamento de guinada	de L a M	VL	de M a H	2	–40	120	68	10
LGLT 2	Baixa temperatura, velocidades extremamente altas	de L a M	de M a EH	L	2	–50	110	18	4,5
LGWM 1	Pressão extrema, baixa temperatura	de L a M	de L a M	H	1	–30	110	200	16
LGWM 2	Carga pesada, ampla faixa de temperatura	de L a M	de L a M	de M a H	2	–40	110	80	8,6
LGEM 2	Alta viscosidade, lubrificantes sólidos	M	VL	de H a VH	2	–20	120	500	32
LGEV 2	Viscosidade extremamente alta, lubrificantes sólidos	M	VL	de H a VH	2	–10	120	1.020	58
LGHB 2	EP de alta viscosidade, alta temperatura ⁴⁾ ,	de M a H	de VL a M	de L a VH	2	–20	150	400	26,5
LGHP 2	Graxa de poliureia de alto desempenho	de M a H	de M a H	de L a M	2	–40	150	96	10,5
LGET 2	Temperatura extrema	VH	de L a M	de H a VH	2	–40	260	400	38

¹⁾ LTL: Limite da temperatura baixa HTPL: Limite de desempenho da temperatura alta

²⁾ LGGB 2 pode suportar picos de temperatura de 120 °C

³⁾ LGWA 2 pode suportar picos de temperatura de 220 °C

⁴⁾ LGHB 2 pode suportar picos de temperatura de 200 °C

Tabela 4

Designação	Eixo vertical	Rotação rápida do anel externo	Movimentos oscilatórios	Vibrações fortes	Carga de choque ou início de operação frequente	baixo ruído	Baixo atrito	Propriedades de inibição de ferrugem
-								
LGMT 2	○	-	-	+	-	-	○	+
LGMT 3	+	○	-	+	-	-	○	○
LGEP 2	○	-	○	+	+	-	○	+
LGWA 2	○	○	○	○	+	-	○	+
LGFP 2	○	-	-	-	-	-	○	+
LGGB 2	○	-	+	+	+	-	-	○
LGBB 2	-	-	+	+	+	-	-	+
LGLT 2	○	-	-	-	○	+	+	○
LGWM 1	-	-	+	-	+	-	-	+
LGWM 2	○	○	+	+	+	-	-	+
LGEM 2	○	-	+	+	+	-	-	+
LGEV 2	○	-	+	+	+	-	-	+
LGHB 2	○	+	+	+	+	-	-	+
LGHP 2	+	-	-	○	○	+	○	+
LGET 2	○	+	+	○	○	-	-	○

Símbolos: + Recomendado
○ Adequado
- Não adequado

G

Relubrificação

Os rolamentos precisam ser relubrificadas, caso a vida útil da graxa for menor do que a vida útil esperada do rolamento. A relubrificação deve sempre ocorrer enquanto o lubrificante existente ainda for satisfatório.

O momento em que o rolamento deve ser relubrificado depende de muitos fatores relacionados. Eles incluem:

- tipo e tamanho do rolamento
- velocidade
- temperatura operacional
- tipo de graxa
- espaço ao redor do rolamento
- ambiente do rolamento

Só é possível basear as recomendações em regras estatísticas. Os intervalos de relubrificação da SKF são definidos como o período de tempo, ao final do qual 99% dos rolamentos ainda estão confiavelmente lubrificados. Isso representa a vida útil L_1 da graxa.

A SKF recomenda utilizar a experiência com base em dados de aplicações e testes reais, juntamente com os intervalos de relubrificação estimados fornecidos.

Para muitas aplicações, há um limite de temperatura para graxas padrão quando o anel do rolamento com a temperatura mais elevada excede uma temperatura operacional de 100 °C. Acima dessa temperatura, devem ser utilizadas graxas especiais. Além disso, os limites de temperatura do rolamento e componentes adjacentes da máquina, como vedações externas, devem ser levados em consideração.

Para obter mais informações sobre aplicações em altas temperaturas, entre em contato com o serviço de engenharia de aplicação da SKF.

Intervalos de relubrificação

Os intervalos de relubrificação t_f de rolamentos com anel interno rotativo em eixos horizontais sob condições operacionais normais e de limpeza podem ser obtidos no **diagrama 4** (→ **página 256**) como uma função:

- do fator de velocidade A multiplicado pelo fator do rolamento relevante b_f

onde

$$A = n d_m \text{ [mm/min]}$$

b_f = fator do rolamento conforme o tipo de rolamento e condições de carga (→ **tabela 5, página 257**)

$$d_m = \text{diâmetro médio do rolamento [mm]} = 0,5 (d + D)$$

n = velocidade de rotação [r/min]

- a relação de carga C/P

Os intervalos de relubrificação t_f é o número de horas operacionais que uma graxa de alta qualidade, que consiste em óleo mineral e um espessante à base de lítio, pode funcionar adequadamente quando a temperatura operacional é 70 °C. Quando as condições operacionais do rolamento forem diferentes, os intervalos de relubrificação (→ **diagrama 4, página 256**) precisam ser ajustados (→ *Ajustes dos intervalos de relubrificação devido às condições operacionais e aos tipos de rolamentos*).

Se o fator de velocidade A exceder 70% dos limites recomendados (→ **tabela 5, página 257**), verifique a influência do lubrificante selecionado nos limites de velocidade fornecidos em *Velocidades* (→ **página 117**) e verifique se a velocidade de rotação fica dentro desses limites.

Ao utilizar-se graxas de alto desempenho, pode ser possível um intervalo de relubrificação mais longo e uma duração maior da vida útil da graxa.

Para saber sobre a vida útil da graxa para rolamentos tampados, consulte os capítulos relevantes dos produtos.

Para obter informações adicionais, entre em contato com o serviço de engenharia de aplicação SKF.

Ajustes dos intervalos de relubrificação devido às condições operacionais e aos tipos de rolamentos

Temperatura operacional

Para compensar o envelhecimento prematuro da graxa com o aumento de temperatura, a SKF recomenda dividir pela metade os intervalos obtidos (→ **diagrama 4, página 256**) para cada aumento de 15 °C na temperatura operacional acima de 70 °C. O limite de desempenho em alta

temperatura HTPL para a graxa (→ **diagrama 1, página 245**) não deve ser ultrapassado.

O intervalo de relubrificação t_f pode ser entendido em temperaturas abaixo de 70 °C se a temperatura não estiver próxima ao limite de desempenho de temperatura baixa (→ **diagrama 1, página 245, LTPL**). A SKF não recomenda estender o intervalo de relubrificação t_f por mais do que um fator de dois.

Não estenda os valores t_f obtidos (→ **diagrama 4, página 256**) para rolamentos com conjunto completo de rolos ou rolamentos axiais de rolos. Além disso, não é recomendável utilizar intervalos de relubrificação que excedam 30 mil horas.

Eixos verticais

Para rolamentos em eixos verticais, os intervalos obtidos no **diagrama 4 (→ página 256)** deveriam ser divididos.

O uso de uma placa defletora, de vedação ou proteção é um pré-requisito para evitar o vazamento de graxa do arranjo de rolamentos.

Vibração

A vibração moderada não afeta negativamente a duração da graxa. No entanto, altos níveis de choque e vibração, como os de aplicações de pe-neiras vibratórias, fazem com que a graxa seja agitada. Nesses casos, o intervalo de relubrificação deve ser menor. Se, durante a operação, a graxa ficar muito mole, use uma graxa mais estável mecanicamente, por exemplo, a graxa SKF LGHB 2 ou uma graxa com maior rigidez, até NLGI 3.

Rotação do anel externo

Em aplicações nas quais há rotação do anel externo, o fator de velocidade A é calculado de maneira diferente. Nesse caso, utilize o diâmetro externo D do rolamento em vez de d_m . O uso de uma vedação eficaz é um pré-requisito para evitar o vazamento de graxa.

Em aplicações com velocidades altas do anel externo (ou seja, mais de 40% da velocidade de referência listada nas tabelas de produtos), devem ser usadas graxas com boas propriedades de separação do óleo.

Para os rolamentos axiais de rolos esféricos com uma arruela da caixa de mancal, recomenda-se a lubrificação com óleo.

Contaminação

Em aplicações nas quais a entrada de contaminações sólidas é um problema, é necessária uma relubrificação mais frequente do que o indicado pelo intervalo de relubrificação. A relubrificação reduz o nível de contaminação e reduz os efeitos prejudiciais causados pela sobrerrolagem das partículas. Contaminantes líquidos como água e/ou fluidos de processamento também exigem uma redução no intervalo de relubrificação. No caso de contaminação grave, a relubrificação contínua deveria ser considerada.

Velocidades muito baixas

Escolher a graxa apropriada e o preenchimento com graxa é muito importante para aplicações de baixa velocidade. Os rolamentos que operam em velocidades muito lentas sob cargas leves exigem uma graxa de consistência baixa. Os rolamentos que operam em baixas velocidades sob cargas pesadas devem ser lubrificados com uma graxa que contenha óleo base de alta viscosidade com aditivos EP.

Aditivos sólidos, como grafite e dissulfeto de molibdênio (MoS_2) podem ser considerados para um fator de velocidade $A < 20\ 000$ mm/min.

Altas velocidades

Os intervalos de relubrificação para rolamentos utilizados em velocidades acima do fator de velocidade A recomendado (→ **tabela 5, página 257**) só devem ser aplicados ao utilizar graxas especiais ou execuções de rolamentos modificados, como rolamentos híbridos. Nesses casos, técnicas de relubrificação contínuas como óleo circulante ou o método ar-óleo são mais adequadas do que a lubrificação com graxa.

Cargas de rolamento pesadas e muito pesadas

Para os rolamentos que operam em um fator de velocidade $A > 20\ 000$ mm/min e que estão sujeitos a uma classificação de carga $C/P < 4$, o intervalo de relubrificação é reduzido ao ponto em que a SKF recomenda a relubrificação de graxa contínua ou o método de lubrificação de banho de óleo.

Em aplicações nas quais o fator de velocidade $A < 20\ 000$ mm/min e a relação de carga $C/P = 1-2$, consulte *Velocidades muito lentas*.

Para cargas pesadas e velocidades altas, geralmente, a SKF recomenda o sistema de óleo circulante com refrigeração auxiliar.

Cargas de rolamento muito leves

Em muitos casos, o intervalo de relubrificação pode ser estendido, se as cargas forem leves ($C/P = 30$ a 50). Para obter uma operação satisfatória, os rolamentos devem estar sujeitos pelo menos à carga mínima, indicada nos capítulos dos produtos relevantes.

Desalinhamento

Um desalinhamento estático dentro dos limites permitidos não afeta adversamente a duração da graxa em rolamentos de rolos esféricos, rola-

mentos autocompensadores de esferas ou rolamentos de rolos toroidais CARB.

Rolamentos grandes

Rolamentos dos rolos grandes ($d > 300$ mm) utilizados em máquinas de processos, exigem uma abordagem proativa. Para essas aplicações críticas, a SKF recomenda seguir rigorosamente as quantidades de relubrificação, mas com intervalos mais curtos de relubrificação inicial.

Antes da relubrificação, verifique a graxa usada para ambos os contaminantes sólidos e líquidos. Além disso, verifique o sistema de vedação completamente à procura de desgaste, dano e vazamentos. Quando a condição da graxa e dos componentes associados for considerada satisfatória, o intervalo de relubrificação poderá ser aumentado gradualmente.

A SKF recomenda um procedimento semelhante para os rolamentos axiais autocompensadores de rolos, máquinas de protótipos e atuações do equipamento de energia de alta densidade ou onde quer que a experiência da aplicação seja limitada.

Rolamentos de rolos cilíndricos

Os intervalos de relubrificação (→ **diagrama 4, página 256**) são válidos para rolamentos de rolos cilíndricos instalados com:

- uma gaiola PA66 reforçada com fibra de vidro, centrada nos rolos, sufixo de designação P
- uma gaiola em latão usinado, centrada nos rolos, sufixo de designação M

Os intervalos de relubrificação obtidos (→ **diagrama 4, página 256**) devem ser divididos pela metade e a graxa com boas propriedades de separação do óleo deve ser aplicada nos rolamentos de rolos cilíndricos com:

- uma gaiola em aço estampado, centrada nos rolos, sem sufixo de designação ou sufixo J
- uma gaiola em latão usinado, centrada no anel interno ou externo, sufixos de designação MA, MB, MH, ML ou MP
- uma gaiola em aço laminado, centrada no anel interno ou externo, sufixos de designação JA ou JB

Observações

Se, durante o teste, o valor determinado do intervalo de relubrificação t_r for muito curto para uma determinada aplicação, a SKF recomenda o seguinte:

- Verificar a temperatura operacional do rolamento.
- Verificar se a graxa contém contaminantes sólidos ou líquidos.
- Verifique as condições operacionais, como carga ou desalinhamento.
- Verifique se uma graxa mais adequada é necessária.

Intervalos de relubrificação em temperaturas operacionais de 70 °C

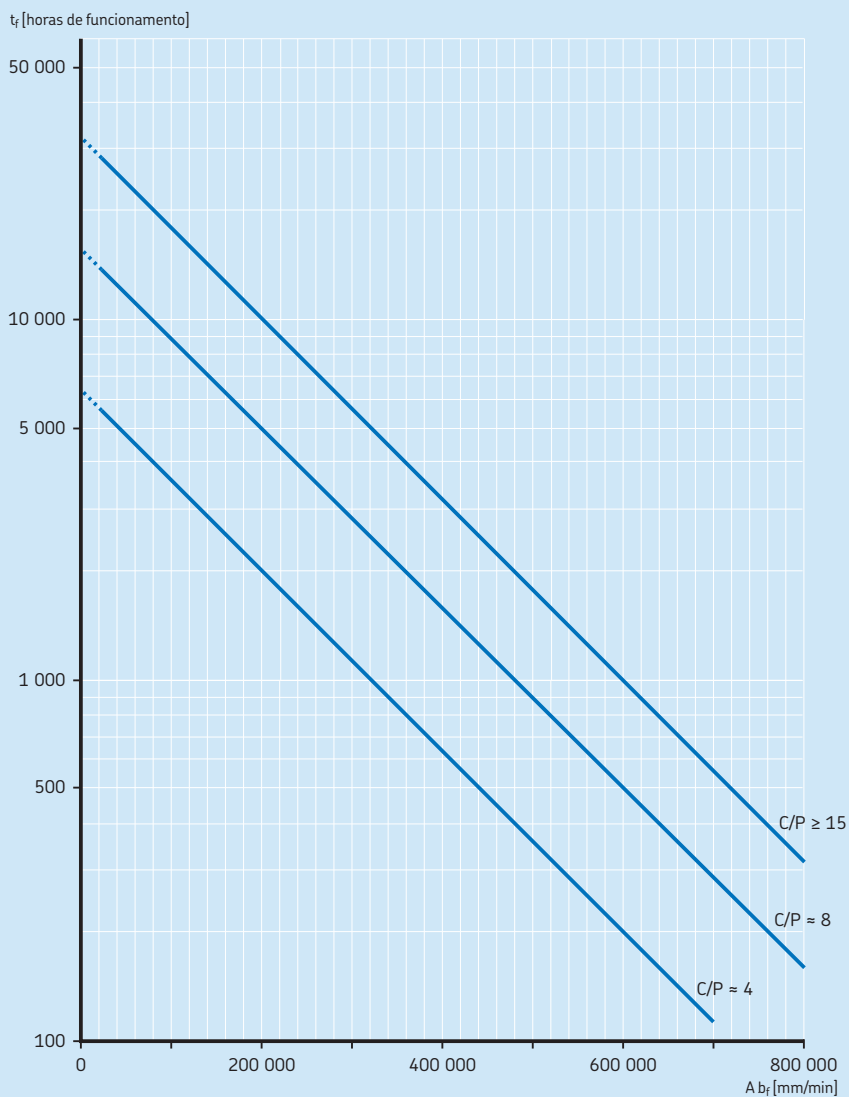


Tabela 5

Fatores de rolamentos e limites recomendados para o fator de velocidade A

Tipo de rolamento ¹⁾	Fator do rolamento b_f	Limites recomendados para o fator de velocidade A para relação de carga		
		C/P ≥ 15	C/P ≈ 8	C/P ≈ 4
–	–	mm/min		
Rolamentos rígidos de esferas	1	500 000	400 000	300 000
Rolamentos Y	1	500 000	400 000	300 000
Rolamentos de esferas de contato angular	1	500 000	400 000	300 000
Rolamentos autocompensadores de esferas	1	500 000	400 000	300 000
Rolamentos de rolos cilíndricos				
– rolamentos livres	1,5	450 000	300 000	150 000
– rolamento fixo, sem cargas axiais externas ou com cargas axiais leves, mas alternadas	2	300 000	200 000	100 000
– rolamento fixo, com carga axial leve de atuação constante	4	200 000	120 000	60 000
– sem gaiola, conjunto completo ²⁾	4	NA ³⁾	NA ³⁾	20 000
Rolamentos de rolos de agulhas				
– com gaiola	3	350 000	200 000	100 000
– sem gaiola, conjunto completo		Entre em contato com o serviço de engenharia de aplicação SKF.		
Rolamentos de rolos cônicos	2	350 000	300 000	200 000
Rolamentos autocompensadores de rolos				
– quando a relação de carga $F_a/F_r \leq e$ e $d_m \leq 800$ mm				
séries 213, 222, 238 e 239	2	350 000	200 000	100 000
séries 223, 230, 231, 232, 240, 248 e 249	2	250 000	150 000	80 000
série 241	2	150 000	80 000 ⁴⁾	50 000 ⁴⁾
– quando a relação de carga $F_a/F_r \leq e$ e $d_m > 800$ mm				
séries 238 e 239	2	230 000	130 000	65 000
séries 230, 231, 232, 240, 248 e 249	2	170 000	100 000	50 000
série 241	2	100 000	50 000 ⁴⁾	30 000 ⁴⁾
– quando a relação de carga $F_a/F_r > e$				
todas as séries	6	150 000	50 000 ⁴⁾	30 000 ⁴⁾
Rolamentos de rolos toroidais CARB				
– com gaiola	2	350 000	200 000	100 000
– sem gaiola, conjunto completo ²⁾	4	NA ³⁾	NA ³⁾	20 000
Rolamentos axiais de esferas	2	200 000	150 000	100 000
Rolamentos axiais de rolos cilíndricos	10	100 000	60 000	30 000
Rolamentos axiais de rolos de agulhas	10	100 000	60 000	30 000
Rolamentos axiais autocompensadores de rolos				
– arruela de eixo rotativa	4	200 000	120 000	60 000
Rolamentos de leva e de apoio		Entre em contato com o serviço de engenharia de aplicação SKF.		

¹⁾ Os fatores do rolamento e os limites do fator de velocidade "A" recomendados se aplicam a rolamentos com geometria interna padrão e execução em gaiolas padrão. Para projetos de rolamento interno alternativos e execução em gaiolas especiais, entre em contato com o serviço de engenharia de aplicação SKF.

²⁾ O valor t_f obtido do **diagrama 4** precisa ser dividido por um fator de 10.

³⁾ Não aplicável, já que um rolamento com gaiola é recomendado para esses valores C/P.

⁴⁾ Para velocidades mais altas, recomenda-se a lubrificação a óleo.

Procedimentos para relubrificação

Geralmente, a escolha do procedimento de relubrificação depende da aplicação e do intervalo de relubrificação t_r . A SKF recomenda um dos seguintes procedimentos:

- O reabastecimento é um procedimento conveniente e preferido quando o intervalo de relubrificação é inferior a seis meses. Ele permite uma operação contínua e, quando comparado com a relubrificação contínua, proporciona uma temperatura estável e mais baixa.
- A renovação do preenchimento com graxa geralmente é recomendada quando o intervalo de relubrificação é superior a seis meses. Esse procedimento costuma ser aplicado como parte de um programa de manutenção do rolamento.
- A relubrificação contínua é utilizada quando os intervalos de relubrificação estimados são curtos, devido a efeitos adversos de contaminação ou quando outros métodos de relubrificação são inconvenientes, devido à dificuldade de acesso ao rolamento. A SKF não recomenda a relubrificação contínua para aplicações com velocidades rotacionais elevadas, uma vez que a agitação intensa da graxa pode levar a temperaturas operacionais muito elevadas e à destruição da estrutura espessante da graxa.

Ao utilizar rolamentos diferentes em um arranjo de rolamentos, é uma prática comum aplicar o menor intervalo de relubrificação estimado para todos os rolamentos no arranjo. As diretrizes e as quantidades de graxa para os três procedimentos alternativos são fornecidas a seguir.

Reabastecimento

Conforme mencionado na introdução de *Lubrificação*, o volume livre no rolamento deve estar totalmente preenchido durante a instalação, enquanto o volume livre no mancal geralmente deve estar parcialmente preenchido. Dependendo do método pretendido de reabastecimento, a SKF recomenda as seguintes porcentagens de preenchimento com graxa para este volume livre no mancal:

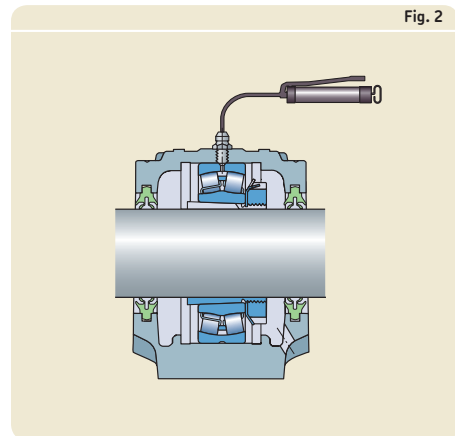
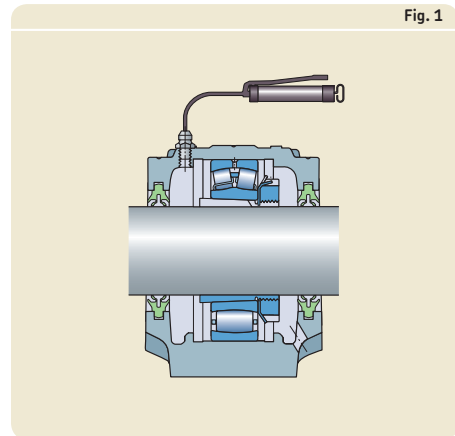
- 40% ao reabastecer pela lateral do rolamento (→ **fig. 1**).
- 20% ao reabastecer através dos furos para lubrificação no anel interno ou externo do rolamento (→ **fig. 2**).

Quantidades adequadas para reabastecimento na lateral de um rolamento podem ser obtidas a partir de

$$G_p = 0,005 D B$$

e, para o reabastecimento pelo anel interno ou externo do rolamento, a partir de

$$G_p = 0,002 D B$$



onde

G_p = quantidade de graxa a ser adicionada no reabastecimento [g]

B = largura total do rolamento [mm] (para rolamentos de rolos cônicos, use T , para rolamentos axiais, utilize a altura H)

d = diâmetro externo do rolamento [mm]

Para aplicar graxa com uma pistola de graxa, é necessário um pino graxeiro no mancal. Se as vedações de contato são utilizadas, um furo de escape no mancal também deve ser fornecido para que o excesso de graxa não se acumule no espaço ao redor do rolamento (→ **fig. 1 e 2**). Caso contrário, isso pode provocar um aumento permanente na temperatura do rolamento. O furo de dreno deve estar tampado quando for utilizada água com alta pressão para limpeza.

O excesso de graxa coletada no espaço ao redor do rolamento pode causar picos de temperatura, que podem ter um efeito prejudicial sobre a graxa, bem como sobre o rolamento. Ele é mais pronunciado quando os rolamentos operam em altas velocidades. Nesses casos, a SKF recomenda a utilização de um defletor de graxa juntamente com um furo de dreno. Isso evita um excesso de lubrificação e permite que a relubrificação seja executada com a máquina em funcionamento. Um furo de dreno de graxa é composto basicamente por um disco que gira com o eixo e que forma uma fresta estreita em conjunto com a tampa de fechamento do mancal (→ **fig. 3**). O excesso de graxa e a graxa usada são lançados para dentro de uma cavidade anular e sai do mancal por uma abertura no lado inferior da tampa de fechamento.

Para obter mais informações sobre o design e o dimensionamento dos defletores de graxa, entre em contato com o serviço de engenharia de aplicação da SKF.

Para assegurar que a nova graxa realmente chegue ao rolamento e substitua a graxa antiga, o duto de lubrificação do mancal deve alimentar a graxa adjacente à face lateral do anel externo (→ **fig. 1 e 4**) ou, de preferência, para dentro do rolamento. Para proporcionar uma lubrificação eficiente, alguns tipos de rolamentos, por exemplo, rolamentos autocompensadores de rolos, são fornecidos com um canal circular e/ou um ou mais furos para lubrificação no anel interno ou externo (→ **fig. 2 e 5**).

Fig. 3

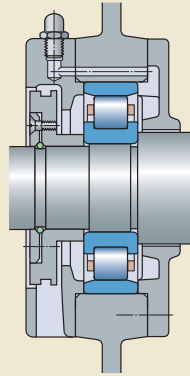


Fig. 4

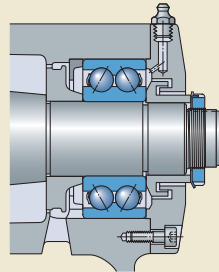
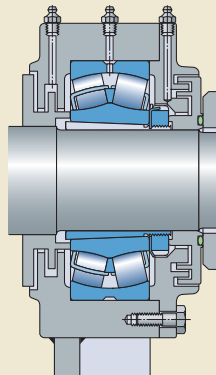


Fig. 5



G

Lubrificação

Para substituir efetivamente a graxa usada, é importante relubrificar o rolamento com a máquina em funcionamento. Nos casos em que a máquina não está em funcionamento, o rolamento deve ser girado durante o reabastecimento. Ao lubrificar o rolamento através do anel interno ou externo, a graxa nova é aplicada diretamente no volume livre no rolamento. Portanto, a quantidade de graxa necessária é menor se comparada com a relubrificação pela lateral. Pressupõe-se que os dutos de lubrificação foram preenchidos com graxa durante o processo de montagem. Se não foram, uma quantidade maior de graxa será necessária para compensar os dutos vazios durante o primeiro reabastecimento.

Onde forem utilizados dutos de lubrificação longos, verifique se a graxa pode ser bombeada adequadamente na temperatura ambiente prevalecente.

A graxa no mancal deve ser substituída quando o volume livre no mancal estiver aproximadamente 75% completo. Quando a relubrificação é feita pela lateral e ao começar com 40% do preenchimento inicial do mancal, o preenchimento de graxa completo deve ser trocado após aproximadamente cinco reabastecimentos. Devido ao preenchimento inicial inferior do mancal e da quantidade superior reduzida durante o reabastecimento no caso de relubrificação do rolamento diretamente pelo anel interno ou externo, a renovação só é necessária em casos excepcionais.

Renovação do preenchimento de graxa

Quando a renovação do preenchimento com graxa é feita no intervalo de relubrificação estimado ou após um determinado número de reabastecimentos, a graxa usada no rolamento e no mancal deve ser completamente removida e trocada. A graxa utilizada deve ser descartada de uma maneira ambientalmente segura e responsável.

O preenchimento do rolamento e do mancal com graxa deve ser feito de acordo com as diretrizes fornecidas em “Reabastecimento” (→ **página 258**).

Para renovar o preenchimento com graxa, o mancal deve ser acessível e aberto com facilidade. A tampa dos mancais bipartidos e não bipartidos geralmente pode ser removida para que o rolamento fique exposto. Depois de remover a graxa usada, a graxa nova deve ser comprimida entre os corpos rolantes. Precauções devem ser tomadas para evitar que contaminantes entrem no rolamento, no mancal ou no recipiente de graxa. A SKF recomenda o uso de luvas à prova de graxa para evitar reações alérgicas na pele.

Quando os mancais estiverem menos acessíveis, mas tiverem pinos graxeiros e orifícios de saída, será possível renovar completamente o preenchimento com graxa, relubrificando várias vezes em intervalos próximos, até que toda a graxa velha tenha sido expelida do mancal. Este procedimento exige muito mais graxa do que o necessário para a renovação manual. Além disso, este método de renovação tem limitações de velocidade. Em altas velocidades, as temperaturas podem aumentar como consequência da agitação da graxa.

Relubrificação contínua

Este procedimento é utilizado quando o intervalo calculado de relubrificação for muito curto, por exemplo, devido a efeitos adversos de contaminação ou quando outros procedimentos de relubrificação forem inconvenientes, por exemplo, quando o acesso ao rolamento for difícil. Devido à excessiva agitação de graxa, que pode levar à redução de temperatura, a lubrificação contínua só é recomendada quando as velocidades rotacionais forem relativamente baixas, como os seguintes fatores de velocidade

- $A < 150\,000$ mm/min para rolamentos de esferas
- $A < 75\,000$ mm/min para rolamentos de rolos

Nesses casos, o preenchimento inicial com graxa do mancal pode ser de até 90% e a quantidade de relubrificação por unidade de tempo é derivada das equações para G_p (→ *Reabastecimento*, **página 258**) espalhando-se a quantidade necessária ao longo do intervalo de relubrificação.

Quando for utilizada relubrificação contínua, verifique se a graxa pode ser bombeada adequadamente através dos dutos na temperatura ambiente prevalecente.

A lubrificação contínua pode ser obtida através de lubrificadores automáticos multiponto ou de ponto único, por exemplo, SKF SYSTEM 24 ou SKF MultiPoint Lubricator.

Para obter informações adicionais, entre em contato com o serviço de engenharia de aplicação SKF.

Sistemas de lubrificação centralizada, como SKF Monoflex, SKF ProFlex, SKF Duoflex e SKF Multiflex, podem fornecer graxa, de forma confiável, em uma ampla variedade de quantidades. Para mais informações sobre os sistemas de lubrificação SKF, acesse skf.com/lubrication.

Lubrificação a óleo

O óleo é geralmente utilizado para lubrificar os rolamentos de esferas em que:

- altas velocidades ou temperaturas operacionais proíbem o uso de graxa
- o excesso de calor deve ser removido da posição do rolamento
- componentes adjacentes (engrenagens, etc.) são lubrificados com óleo

Para ampliar a vida útil do rolamento, todos os métodos de lubrificação do rolamento que usam óleo limpo são aceitáveis. Eles incluem:

- o método de lubrificação por óleo circulante
- o método por jato de óleo
- o método ar-óleo

Ao utilizar os métodos de óleo circulante ou de ar-óleo, devem ser fornecidos dutos corretamente dimensionados para que o óleo que sai do rolamento possa deixar o arranjo.

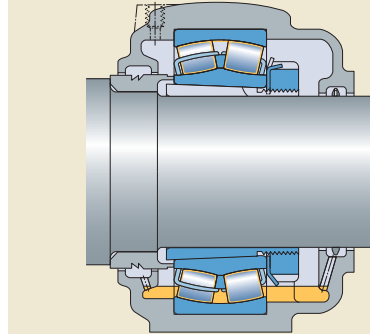
Métodos de lubrificação a óleo

Banho de óleo

O mais simples método de lubrificação com óleo é o banho de óleo (→ **fig. 6**). O óleo, que é coletado através dos componentes de rotação do rolamento, é distribuído dentro do rolamento e depois derramado de volta para o coletor no mancal. O nível de óleo deve quase alcançar o centro do corpo rolante inferior, quando o rolamento estiver estacionário. A SKF recomenda o uso de niveladores de óleo, como o SKF LAHD 500, para manter o nível correto de óleo.

Ao operar em alta velocidade, o nível de óleo pode cair significativamente e o mancal pode se encher demasiadamente pelo nivelador de óleo. Nesses casos, entre em contato com o serviço de engenharia de aplicação da SKF.

Fig. 6



Anel de coleta de óleo

Para aplicações de rolamento, nas quais velocidades e temperaturas de funcionamento exigem que o óleo seja fornecido com confiabilidade, a SKF recomenda o uso de um anel de coleta de óleo (→ **fig. 7**). O anel de coleta fica frouxamente pendurado em uma bucha no eixo em um lado do rolamento e mergulha no coletor de óleo na metade inferior do mancal. Conforme o eixo gira, o anel segue e transporta o óleo do coletor para um canal de coleta. Em seguida, o óleo flui através do rolamento de volta para o coletor. Os mancais SONL SKF foram projetados para o método de lubrificação de anel de coleta de óleo.

Para obter informações adicionais, entre em contato com o serviço de engenharia de aplicação SKF.

Óleo circulante

A operação em alta velocidade aumenta a temperatura operacional e acelera o envelhecimento do óleo. Para evitar trocas frequentes de óleo e para conseguir uma condição de lubrificação totalmente cheia, o método de lubrificação por óleo circulante geralmente é o preferido (→ **fig. 8**). Normalmente, a circulação é controlada por uma bomba. Depois que o óleo passa pelo rolamento, ele geralmente é depositado em um tanque onde é filtrado e, se necessário, resfriado, antes de retornar ao rolamento. A filtragem correta reduz o nível de contaminação e estende a vida útil do rolamento (→ *Vida nominal SKF*, **página 64**). O resfriamento do óleo também reduz significativamente a temperatura operacional do rolamento.

Fig. 7

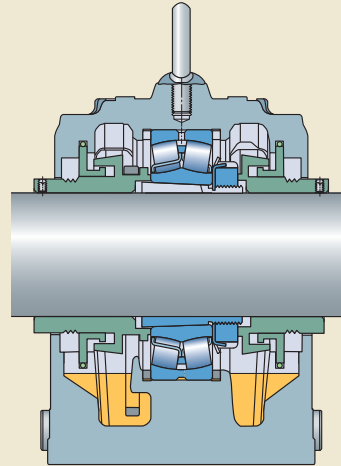
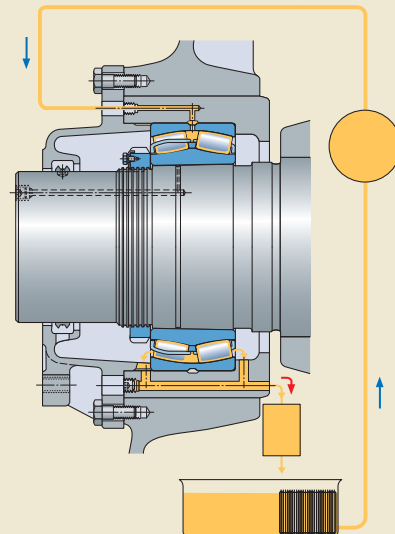


Fig. 8



G

Lubrificação

Jato de óleo

Para uma operação de velocidade muito alta, deve ser fornecida ao rolamento uma quantidade de óleo suficiente, mas não excessiva, a fim de proporcionar a lubrificação adequada sem aumentar a temperatura operacional mais do que o necessário. Um método particularmente eficaz para se conseguir isso é o de jato de óleo (→ **fig. 9**). Um jato de óleo sob alta pressão é direcionado na lateral do rolamento. A velocidade do jato de óleo deve ser alta o suficiente (≥ 15 m/s) para penetrar na turbulência que envolve o rolamento rotativo.

Ar-óleo

Com o método de injeção ar-óleo (→ **fig. 10**) – também chamado de método de lubrificação por atomização – o ar comprimido é misturado com quantidades de óleo muito pequenas e precisamente medidas e direcionado em cada rolamento. Esse método de lubrificação por quantidade mínima permite que os rolamentos operem em temperaturas inferiores ou em velocidades mais altas do que em qualquer outro método de lubrificação. O ar comprimido serve para esfriar o rolamento e também produz um excedente de pressão na caixa de mancal que evita a entrada de contaminantes.

Para mais informações sobre o design dos arranjos de lubrificação ar-óleo, acesse skf.com/lubrication.

Vapor de óleo

A lubrificação por vapor de óleo não tem sido recomendada por algum tempo, devido a possíveis efeitos ambientais negativos.

Uma nova geração de geradores de vapor de óleo permite produzir vapor de óleo com óleo em 5 ppm. Novos projetos de vedações especiais também limitam a quantidade de desperdício de vapor a uma quantidade mínima. Caso o óleo sintético atóxico seja utilizado, os efeitos ambientais são reduzidos ainda mais. Atualmente, a lubrificação por vapor de óleo é utilizada em aplicações muito específicas, como na indústria petrolífera.

Fig. 9

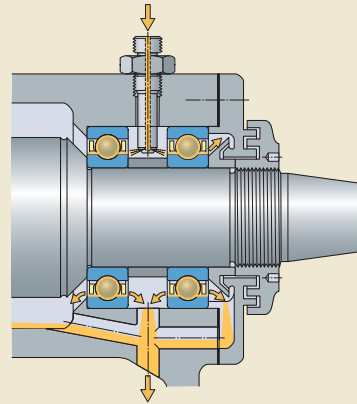
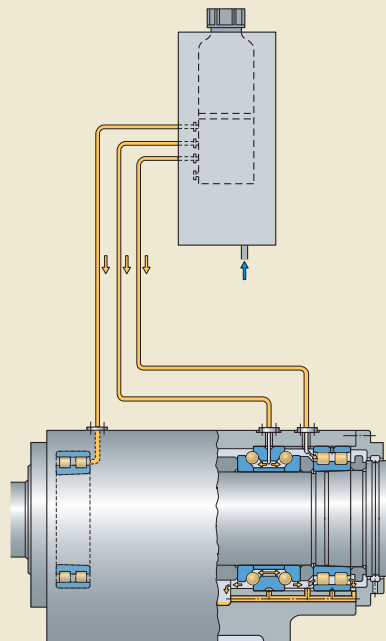


Fig. 10



Óleos lubrificantes

Os óleos minerais puros geralmente são os lubrificantes preferidos para rolamentos de esferas. Os óleos que contêm aditivos de pressão extrema (EP) ou antidesgaste (AW) para melhorar as propriedades dos lubrificantes geralmente são utilizados apenas em casos especiais. As informações a respeito dos aditivos EP e AW na graxa (→ *Capacidade de carga*, página 248) também se aplicam aos aditivos em óleos.

Estão disponíveis versões sintéticas de várias classes populares de lubrificantes. Geralmente, os óleos sintéticos são considerados para lubrificação de rolamentos apenas em casos extremos, ou seja, em temperaturas operacionais muito baixas ou muito altas. O termo óleo sintético abrange uma ampla variedade de materiais-base diferentes. Os principais são polialfaolefinas (PAO), ésteres e glicóis de polialquileno (PAG). Esses óleos sintéticos possuem propriedades diferentes dos óleos minerais (→ *tabela 6*).

A espessura do filme hidrodinâmico, que evita o contato de metal com metal em um rolamento, desempenha um papel fundamental na vida do rolamento. A espessura do filme hidrodinâmico é determinada, em parte, pelo índice de viscosidade (VI) e pelo coeficiente de pressão-viscosidade. Na maioria dos lubrificantes à base de óleo mineral, o coeficiente pressão-viscosidade é semelhante e os valores genéricos obtidos nos informativos especializados podem ser utilizados. No entanto, para óleos sintéticos, o efeito da viscosidade no aumento de pressão é determinado pela estrutura química de seus materiais-base. Como resultado, há uma variação

considerável nos coeficientes de pressão-viscosidade para os diferentes tipos de materiais-base sintéticos. Devido a diferenças no índice de viscosidade e no coeficiente de pressão-viscosidade, é necessário lembrar que, quando é utilizado óleo sintético, a formação do filme lubrificante hidrodinâmico pode ser diferente daquela de um óleo mineral que tenha a mesma viscosidade. Para obter informações adicionais sobre óleos sintéticos, entre em contato com o fornecedor do lubrificante.

Além disso, os aditivos desempenham uma função na formação de um filme hidrodinâmico. Devido a diferenças na solubilidade, são usados diferentes tipos de aditivos nos óleos sintéticos que não estão incluídos nos lubrificantes à base de óleo mineral.

Tabela 6

Propriedades dos tipos de óleo lubrificante

Propriedades	Tipo de óleo base			
	Mineral	PAO	Éster	PAG
Ponto de derramamento [°C]	-30 .. 0	-50 .. -40	-60 .. -40	aprox. -30
Índice de viscosidade	baixa	moderada	alta	alta
Coefficiente de pressão-viscosidade	alta	moderada	baixa a moderada	moderada



Seleção de óleos lubrificantes

A seleção do óleo é baseada principalmente na viscosidade necessária para formar um filme hidrodinâmico suficientemente espesso em temperatura operacional normal. A viscosidade do óleo depende da temperatura, tornando-se inferior à medida que a temperatura aumenta. A relação viscosidade-temperatura de um óleo é caracterizada pelo índice de viscosidade (VI). Para rolamentos de esferas, são recomendados óleos com um índice de viscosidade de pelo menos 95 (pouca alteração na temperatura).

Para que seja formada uma película de óleo espessa o suficiente na área de contato entre os corpos rolantes e pistas, o óleo deve manter uma viscosidade mínima na temperatura operacional. A viscosidade nominal v_1 exigida na temperatura operacional normal para fornecer lubrificação adequada pode ser determinada no **diagrama 5** (→ **página 268**), desde que seja utilizado um óleo mineral. Quando a temperatura operacional for conhecida por experiência ou puder ser determinada de outra forma, a viscosidade correspondente na temperatura de referência padronizada internacionalmente de 40 °C (ou seja, a classe de viscosidade ISO VG do óleo) poderá ser obtida a partir do **diagrama 6** (→ **página 269**), compilado para um índice de viscosidade de 95.

Determinados tipos de rolamentos, por exemplo, rolamentos autocompensadores de rolos, rolamentos de rolos toroidais, rolamentos de rolos cônicos e rolamentos axiais autocompensadores de rolos, normalmente têm uma temperatura operacional mais alta do que outros tipos de rolamentos, como rolamentos rígidos de esferas e rolamentos de rolos cilíndricos, sob condições operacionais comparáveis.

Ao selecionar o óleo, considere o seguinte:

- A vida útil do rolamento pode ser estendida com a seleção de um óleo cuja viscosidade v na temperatura operacional normal é maior que a viscosidade obtida v_{v1} (→ **diagrama 5, página 268**). A condição $v > v_{v1}$ pode ser obtida com a escolha de um óleo mineral com maior classe de viscosidade ISO VG ou selecionando-se um óleo com um índice de viscosidade maior, desde que o óleo tenha o mesmo coeficiente de pressão-viscosidade. Como a viscosidade maior eleva a temperatura operacional, frequentemente há um limite prático no aprimoramento da lubrificação que pode ser obtido com esse método.
- Se a relação de viscosidade for $\kappa < 1$ (→ **Relação de viscosidade κ , página 241**), a SKF recomenda a utilização de um óleo que contenha aditivos EP. Se $\kappa < 0,4$, deve ser usado um óleo com aditivos EP. Óleos com aditivos EP também podem aprimorar a confiabilidade operacional em casos em que $\kappa > 1$ e quando são usados rolamentos de rolos de tamanho grande e médio. Deve-se lembrar que alguns aditivos EP podem causar efeitos adversos.
- Para velocidades excepcionalmente altas ou baixas, para condições críticas de carga ou para condições de lubrificação incomuns, entre em contato com o serviço de engenharia de aplicação SKF.

Exemplo

Um rolamento com um diâmetro de furo $d = 340$ mm e um diâmetro externo $D = 420$ mm deve girar a uma velocidade $n = 500$ r/min. Qual é a viscosidade v necessária na temperatura de referência de 40 °C?

No **diagrama 5** (→ **página 268**) com $d_m = 0,5 (340 + 420) = 380$ mm e $n = 500$ r/min, a viscosidade nominal mínima v_1 exigida para uma lubrificação adequada a uma temperatura operacional normal é de aproximadamente 11 mm²/s. No **diagrama 6** (→ **página 269**), supondo que a temperatura operacional normal do rolamento seja 70 °C, será necessário um óleo lubrificante na classe de viscosidade ISO VG 32, com uma viscosidade real $v \geq 32$ mm²/s na temperatura de referência de 40 °C.

Troca de óleo

A frequência da necessidade de troca de óleo depende principalmente das condições operacionais e da quantidade de óleo.

Com o método de lubrificação de banho de óleo, geralmente é suficiente trocar o óleo uma vez por ano, desde que a temperatura operacional não exceda 50 °C e haja pouco risco de contaminação. Temperaturas mais altas demandam trocas de óleo mais frequentes, por exemplo, para temperaturas operacionais em torno de 100 °C, o óleo deve ser trocado a cada três meses. As trocas de óleo frequentes também são necessárias se outras condições operacionais forem árduas.

Com sistemas de lubrificação por óleo circulante, o período entre as trocas de óleo também é determinado pela frequência com que a quantidade de óleo total é circulada e se o óleo é ou não resfriado. Só é possível determinar um intervalo adequado por meio de teste e inspeção regular para ver se o óleo não está contaminado ou excessivamente oxidado. O mesmo se aplica ao método de lubrificação com jato de óleo. Com o método de lubrificação ar-óleo, o óleo só passa pelo rolamento uma vez e não é circulado novamente.

Estimativa da viscosidade nominal ν_1 na temperatura operacional

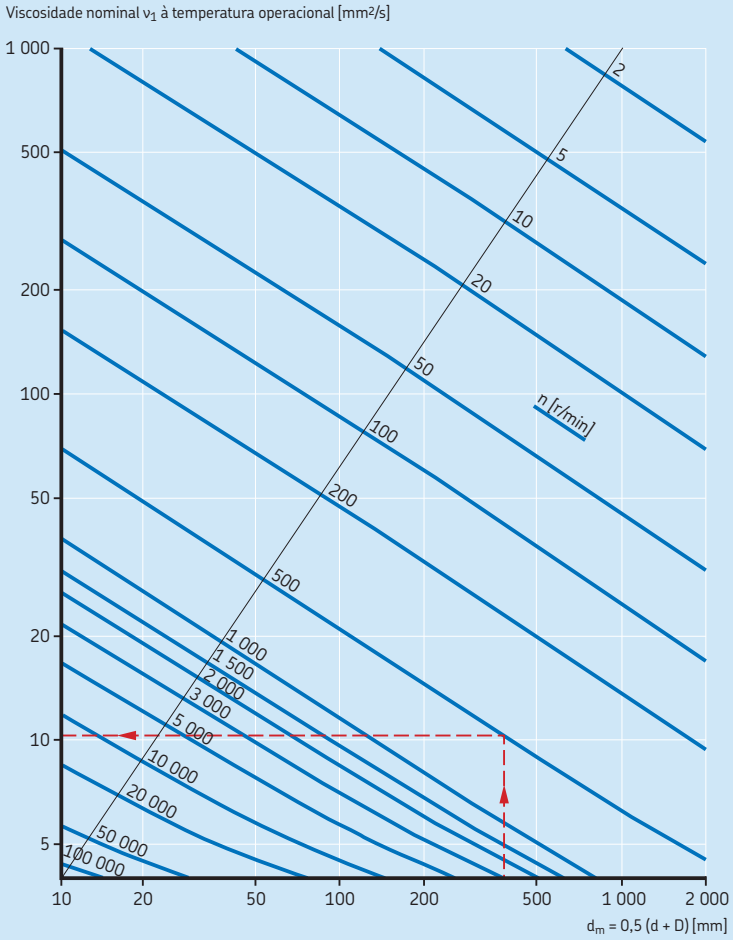
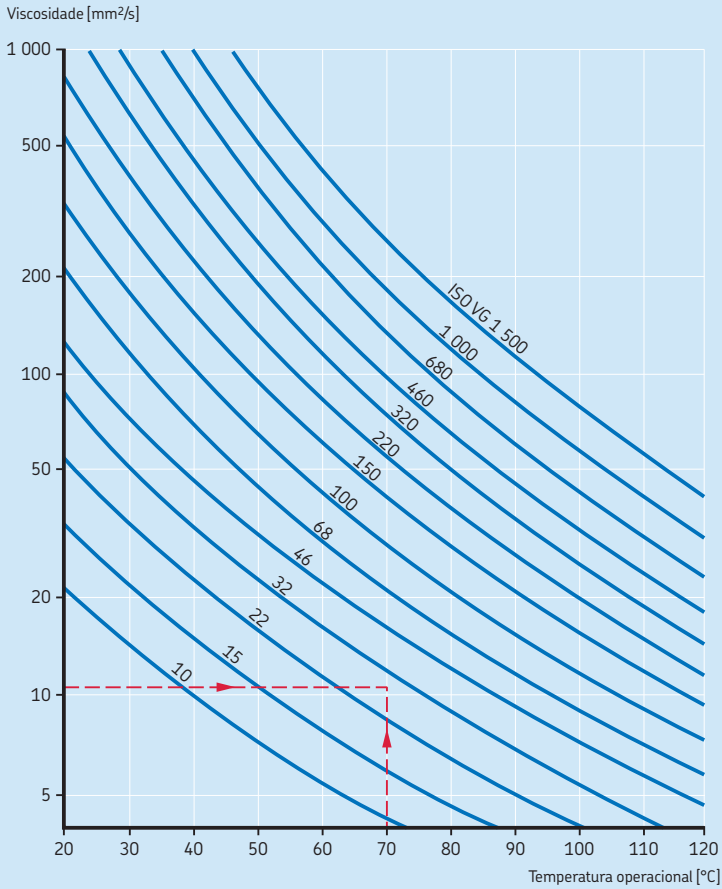
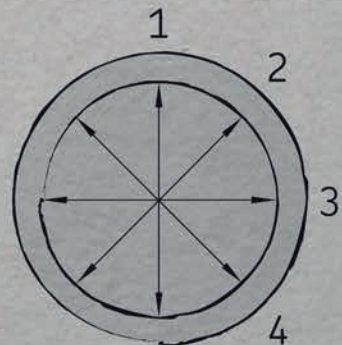
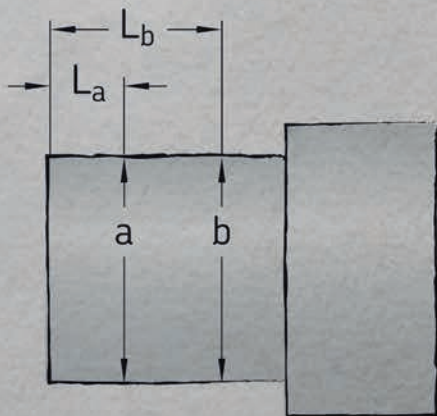


Diagrama 6

Diagrama de viscosidade-temperatura para os graus de viscosidade ISO
(Óleos minerais, índice de viscosidade 95)





Montagem, desmontagem e cuidados com o rolamento

Geral	272
Onde montar	272
Preparações antes da montagem e desmontagem	272
Manuseio de rolamento	274
Montagem	275
Montagem de rolamentos com um furo cilíndrico	275
Montagem a frio	275
Montagem a quente	276
Ajuste do rolamento	277
Montagem de rolamentos com furo cônico	278
Rolamentos pequenos e médios	278
Rolamentos médios e grandes	278
Como obter um ajuste interferente	280
Teste de funcionamento	284
Máquinas em espera	284
Desmontagem	285
Como desmontar rolamentos instalados em um assento do eixo cilíndrico	285
Desmontagem a frio	285
Desmontagem a quente	286
Como desmontar rolamentos instalados em um assento de eixo cônico	287
Desmontagem de rolamentos instalados em uma bucha de fixação	288
Desmontagem de rolamentos equipados em uma bucha de desmontagem	290
Armazenamento dos rolamentos	291
Condições de armazenamento	291
Prazo de validade de rolamentos abertos	291
Prazo de validade de rolamentos tampados	291
Inspeção e limpeza	291



Geral

Rolamentos de esferas são elementos confiáveis da máquina que podem proporcionar vida útil longa, desde que tenham montagem e manutenção adequadas. A montagem correta exige experiência, precisão, um ambiente de trabalho limpo e ferramentas apropriadas.

Para promover as técnicas de instalação, a velocidade, a precisão e a segurança adequadas, a SKF oferece uma grande variedade de produtos de alta qualidade para instalação e manutenção. Essa variedade inclui tudo o que envolve ferramentas mecânicas e hidráulicas a aquecedores de rolamentos e graxa. Para informações sobre os produtos de manutenção da SKF, consulte as informações dos produtos disponíveis on-line em skf.com/mapro.

A montagem correta dos rolamentos costuma ser mais difícil do que parece, especialmente quando se trata de rolamentos grandes. Para assegurar que a montagem e a manutenção dos rolamentos sejam feitas corretamente, a SKF oferece seminários e cursos práticos como parte do conceito SKF Reliability Systems. A assistência em instalação e manutenção também pode estar disponível através de sua empresa SKF local ou o Distribuidor Autorizado SKF.

As informações fornecidas na seção seguinte são bastante genéricas, sendo seu principal objetivo indicar o que deve ser levado em consideração pelos projetistas de máquinas e equipamentos para facilitar a montagem e a desmontagem de rolamentos. Para obter mais informações sobre os procedimentos de monta-

gem e desmontagem, consulte o *Manual de manutenção do rolamento SKF*.

Onde montar

Os rolamentos devem ser montados em uma área seca, livre de poeira e afastada de máquinas que gerem limalha e poeira. Quando os rolamentos precisarem ser montados em uma área desprotegida, o que normalmente acontece com rolamentos grandes, devem ser tomadas ações para proteger o rolamento e a posição de montagem contra contaminantes, como poeira, sujeira e umidade. Isso pode ser feito cobrindo-se ou enrolando-se os rolamentos, os componentes de máquinas etc. com plástico ou folha.

Preparações antes da montagem e desmontagem

Antes da montagem, certifique-se de que todas as peças, ferramentas, equipamento e dados necessários estejam prontamente disponíveis. Também é aconselhável revisar quaisquer desenhos ou instruções para determinar a ordem e direção corretas que os componentes devem ser montados. Deixe os rolamentos em suas embalagens originais até imediatamente antes da montagem para que não sejam expostos a quaisquer contaminantes. Caso haja risco de que os rolamentos sejam contaminados em decorrência de manuseio indevido ou embalagens danificadas, eles devem ser lavados e secos antes da montagem.

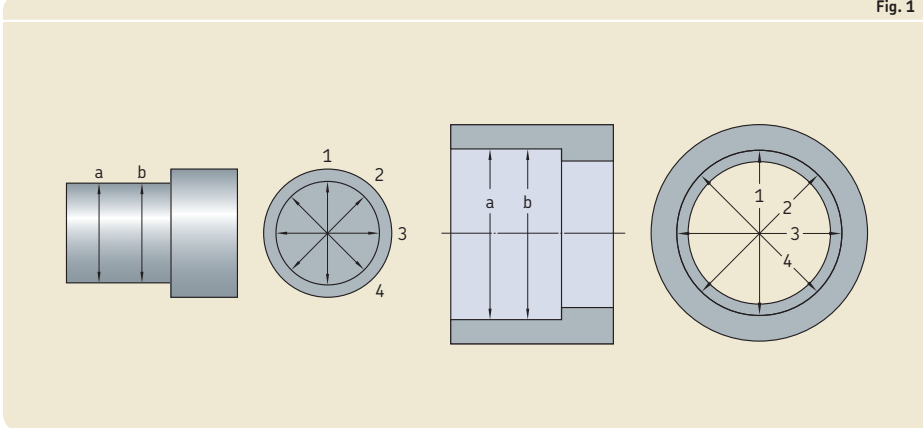
Mais informações

Montagem, desmontagem e cuidados com o rolamento → *Manual de manutenção de rolamentos SKF*

Instruções de montagem para rolamentos individuais → skf.com/mount

Montagem de rolamentos em um assento cônico → skf.com/drive-up

Fig. 1



Verificação de componentes associados

Mancais, eixos, vedações e outros componentes do sistema de rolamento devem ser verificados para assegurar que estejam limpos. Isso é especialmente importante para furos roscados, entradas ou canais nos quais restos das operações de usinagem anteriores podem ter sido coletados. Além disso, certifique-se de que todas as superfícies não pintadas de mancais fundidos estejam livres de areia de fundição e que quaisquer rebarbas tenham sido removidas.

Quando todos os componentes tiverem sido limpos e secos, verifique as tolerâncias dimensionais e de forma de cada peça. Os rolamentos só funcionam satisfatoriamente se os componentes associados estão de acordo com as tolerâncias prescritas. Os diâmetros do eixo cilíndrico e dos assentos dos mancais costumam ser verificados com um micrômetro ou calibrador interno em duas seções transversais e em quatro direções (→ **fig. 1**). Assentos de eixo cônico podem ser verificados, utilizando-se um calibrador de anel (série GRA 30), um calibrador cônico (DMB ou série 9205) ou uma régua de seno.

É aconselhável manter um registro de todas as medições. Ao medir, é importante que os componentes e os instrumentos de medição tenham aproximadamente a mesma temperatura. Isso é particularmente importante para rolamentos grandes e seus componentes associados.

Remoção do conservante

Normalmente, o conservante aplicado aos novos rolamentos não precisa ser removido. Basta limpar a superfície externa e do furo. No entanto, se os rolamentos forem lubrificados com graxa e utilizados em temperaturas muito altas ou muito baixas ou se o lubrificante a ser utilizado não for compatível com o conservante, o rolamento deve ser lavado e seco com cuidado. Os rolamentos tampados com vedações ou placas de proteção são preenchidos com graxa e não devem ser lavados antes da montagem.

Quando tirados de sua embalagem original, alguns rolamentos grandes com diâmetro externo $D > 420$ mm podem estar cobertos por uma camada oleosa e relativamente espessa de conservante. Esses rolamentos devem ser bem lavados com aguarrás ou outro líquido de limpeza seguro e então secos.

Manuseio de rolamento

A SKF recomenda usar luvas, assim como ferramentas de transporte e içamento (→ **fig. 2**) que tenham sido desenvolvidas especialmente para o manuseio de rolamentos. Usar as ferramentas adequadas aumenta a segurança e, ao mesmo tempo, economiza tempo e esforço.

Ao manusear rolamentos quentes ou oleosos, a SKF recomenda a utilização de luvas adequadas resistentes a calor e óleo.

Para rolamentos grandes e pesados, deve ser usado um guincho de elevação que suporte o rolamento desde a base (→ **fig. 3**). Uma mola entre o gancho e o guincho pode facilitar o posicionamento do rolamento no eixo.

Para facilitar a elevação, rolamentos grandes podem ser fornecidos sob encomenda com furos rosqueados nas faces laterais dos anéis para acomodar parafusos com olhais. Esses furos são projetados para suportar apenas o peso do rolamento, pois o tamanho e a profundidade do furo são limitados pela espessura do anel. Certifique-se de que os parafusos olhais sejam submetidos apenas a cargas na direção do eixo da haste (→ **fig. 4**).

Ao montar um mancal grande e não bipartido sobre um rolamento que já esteja na posição em um eixo, é recomendável fornecer uma suspensão em três pontos para o mancal e que o comprimento de uma linga seja ajustável. Isso facilita o processo de alinhamento do furo do mancal com o anel externo do rolamento.

Fig. 2

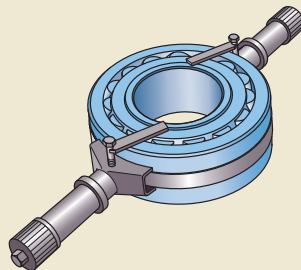


Fig. 3

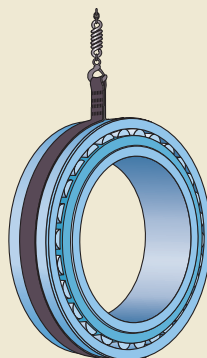
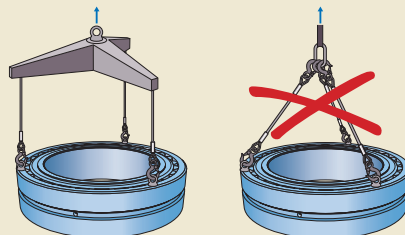


Fig. 4



Montagem

Dependendo do tipo e do tamanho do rolamento, métodos mecânicos, térmicos ou hidráulicos são usados para a montagem. A seguir, o tamanho do rolamento é categorizado:

- pequeno → $d \leq 80$ mm
- médio → $80 \text{ mm} < d < 200$ mm
- grande → $d \geq 200$ mm

Em todos os casos, é importante que os anéis do rolamento, gaiolas e corpos rolantes ou vedações jamais recebam golpes diretos de algum objeto duro e que a força de montagem nunca seja direcionada através dos corpos rolantes.

Para um ajuste interferente, as superfícies conjugadas devem ser revestidas com uma camada fina de óleo leve. Para um ajuste com folga, as superfícies conjugadas devem ser cobertas com um agente anticorrosão SKF.

Montagem de rolamentos com um furo cilíndrico

Com rolamentos não separáveis, geralmente o anel que precisa ter o ajuste mais apertado é montado primeiro.

Montagem a frio

Se o ajuste não for muito apertado, rolamentos pequenos podem ser colocados na posição através da aplicação de leves golpes de martelo em uma bucha colocada contra a face lateral do anel do

rolamento. Os golpes devem ser distribuídos uniformemente ao redor do anel para evitar que o rolamento se incline ou desvie. O uso de uma ferramenta de montagem de rolamentos (→ **fig. 5**) ou de um encosto de montagem (→ **fig. 6**) em vez de uma bucha permite que a força de montagem seja aplicada centralmente.

Um grande número de rolamentos costuma ser montado com uma prensa.

Se um rolamento for pressionado no eixo e para dentro do furo do mancal ao mesmo tempo, a força de montagem deverá ser aplicada por igual em ambos os anéis e as superfícies de encosto da ferramenta de montagem deverão estar no mesmo plano. Sempre que possível, a montagem deve ser feita com uma ferramenta de montagem de rolamentos SKF (→ **fig. 5**).

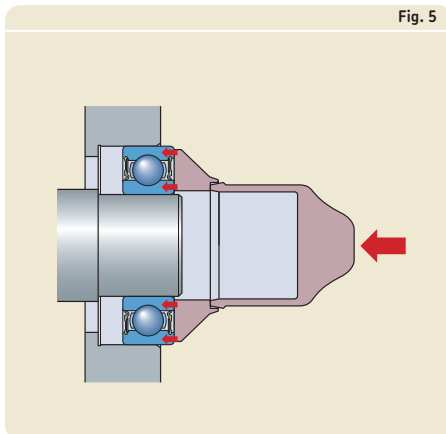


Fig. 5

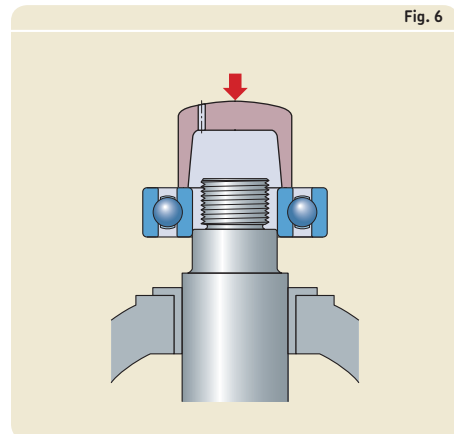


Fig. 6

Montagem, desmontagem e cuidados com o rolamento

Com rolamentos autocompensadores, o uso de um anel de montagem intermediário evita que o anel externo se incline e desvie quando o rolamento e o conjunto do eixo forem introduzidos no furo do mancal (→ **fig. 7**). Nas séries 12 e 13, as esferas dos rolamentos autocompensadores de esferas grandes ficam salientes em relação às laterais do rolamento. Essa característica do projeto precisa ser levada em conta ao montar os rolamentos.

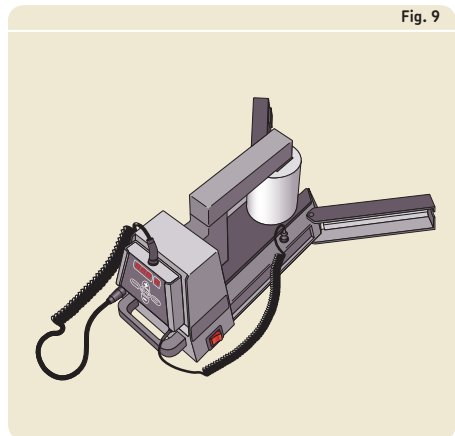
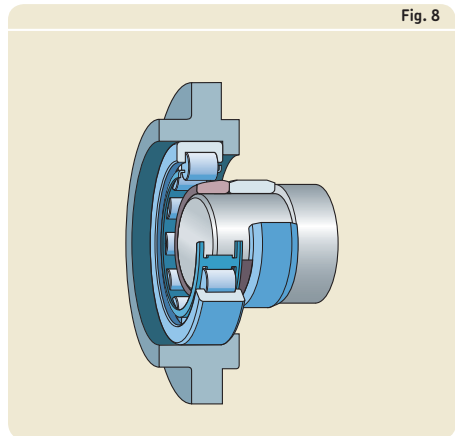
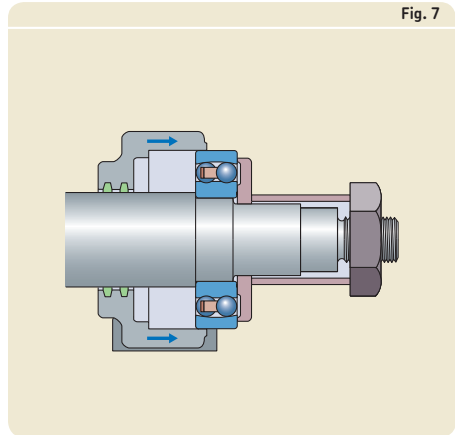
Com rolamentos separáveis, o anel interno pode ser montado independentemente do anel externo, o que simplifica a montagem, particularmente quando ambos os anéis têm um ajuste interferente. Ao instalar o conjunto do anel interno e do eixo no mancal que contém o anel externo, é necessário cuidadoso alinhamento para evitar marcar as pistas e os corpos rolantes. Ao montar rolamentos de rolos cilíndricos e de agulhas com um anel interno sem flanges ou com um flange de um só lado, deve-se utilizar uma bucha de orientação (→ **fig. 8**). O diâmetro externo da bucha deve ser equivalente ao diâmetro da pista do anel interno e deve ser usinado com a classe de tolerância d10 E para rolamentos de rolos cilíndricos e com tolerância de 0/-0,025 mm para rolamentos de rolos de agulhas.

Montagem a quente

Geralmente, não é possível montar rolamentos maiores sem aquecer o rolamento ou o mancal, uma vez que a força necessária para montar um rolamento aumenta consideravelmente com o aumento do tamanho do rolamento.

A diferença de temperatura necessária entre o anel do rolamento e o eixo ou mancal depende do grau de interferência e do diâmetro do assento do rolamento. Rolamentos abertos não devem ser aquecidos a mais de 120 °C. A SKF não recomenda aquecer rolamentos tampados com vedações ou placas de proteção acima de 80 °C. No entanto, se forem necessárias temperaturas mais altas, certifique-se de que a temperatura não exceda a temperatura permitida da vedação ou da graxa, a que for mais baixa.

Ao aquecer rolamentos, é necessário evitar o superaquecimento. Para aquecer rolamentos de maneira uniforme, os aquecedores por indução elétricos SKF (→ **fig. 9**) são recomendados. Caso sejam usadas chapas quentes, o rolamento deverá ser virado várias vezes. As vedações nos rolamentos vedados nunca devem entrar em



contato com a placa de aquecimento diretamente. Coloque um anel entre a placa e o rolamento.

Ajuste do rolamento

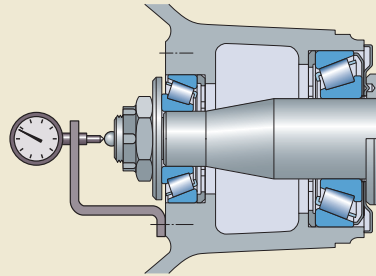
A folga interna dos rolamentos de uma carreira de esferas de contato angular e dos rolamentos de rolos cônicos de uma carreira de esferas só é estabelecida quando um rolamento é ajustado contra um segundo rolamento. Normalmente, esses rolamentos são dispostos em pares, seja em O ou em X, e um anel de rolamento é deslocado axialmente, até que uma determinada folga ou pré-carga seja obtida. Para obter informações sobre pré-carga do rolamento, consulte *Pré-carga do rolamento* (→ página 214).

As recomendações a seguir referem-se apenas ao ajuste da folga interna para arranjos de rolamentos de esferas de contato angular ou rolamentos de rolos cônicos.

O valor apropriado da folga a ser obtida na montagem depende do tamanho e arranjo dos rolamentos e das condições operacionais, como carga e temperatura. Como há uma relação definitiva entre a folga interna radial e axial dos rolamentos de esferas de contato angular e rolamentos de rolos cônicos, basta especificar um único valor, geralmente a folga interna axial. Esse valor específico é então obtido, a partir de uma condição de folga zero, afrouxando ou apertando uma porca no eixo ou um anel rosqueado no furo do mancal, ou pela inserção de arruelas ou calços calibrados entre um dos anéis de rolamento e seu encosto. O método real utilizado para ajustar e medir a folga depende muito da quantidade de rolamentos a serem montados.

Uma forma de verificar a folga axial em um arranjo de rolamentos é utilizar um mostrador preso ao cubo (→ fig. 10). Ao ajustar rolamentos de rolos cônicos e medir a folga, o eixo ou mancal deve ser girado várias voltas em ambas as direções para assegurar que haja contato adequado das extremidades dos rolos com o flange-guia do anel interno. Sem contato adequado, o resultado medido não será correto.

Fig. 10



Montagem de rolamentos com furo cônico

Para rolamentos com furo cônico, os anéis internos são sempre montados com um ajuste interferente. O grau de interferência é determinado pela distância de deslocamento do rolamento em um assento do eixo cônico ou sobre uma bucha de fixação ou de desmontagem. Conforme o rolamento é deslocado em direção ao assento cônico, sua folga interna radial é reduzida. Essa redução na folga ou a distância da guia axial pode ser medida para determinar o grau de interferência e o ajuste apropriado. Os valores recomendados de redução da folga e da guia axial são fornecidos no capítulo do produto relevante.

Rolamentos pequenos e médios

Os rolamentos pequenos e médios ($d \leq 120$ mm) podem ser deslocados sobre um assento cônico, utilizando-se uma ferramenta de montagem de rolamentos ou, preferivelmente, uma porca de fixação. Para buchas de fixação, use a porca da bucha que pode ser apertada com uma chave de gancho ou de impacto. As buchas de desmontagem podem ser inseridas no furo do rolamento com uma ferramenta de montagem de rolamentos ou uma placa de extremidade. Começando com uma rosca de 50 mm, porcas hidráulicas SKF também podem ser usadas.

Rolamentos médios e grandes

Como os rolamentos grandes ($d > 120$ mm) exigem uma força consideravelmente maior para montar, devem ser usadas porcas hidráulicas SKF. Onde aplicável, a SKF também recomenda a preparação do eixo para o método de injeção de óleo antes da montagem. Ao combinar os dois métodos, a instalação e a desmontagem do rolamento tornam-se muito mais rápidas, fáceis e seguras. Para mais informações sobre os equipamentos de injeção de óleo exigidos para a porca hidráulica e para o método de injeção de óleo, consulte as informações disponíveis on-line em skf.com/mapro.

Montagem com porcas hidráulicas SKF

Rolamentos com furo cônico podem ser montados com o auxílio de uma porca hidráulica SKF:

- em um assento de eixo cônico (→ **fig. 11**)
- em uma bucha de fixação (→ **fig. 12**)
- em uma bucha de desmontagem (→ **fig. 13**)

Fig. 11

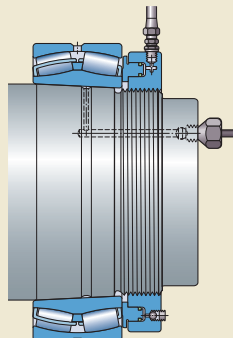


Fig. 12

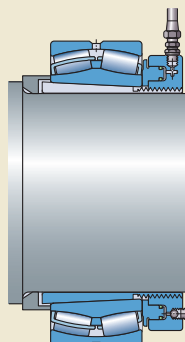


Fig. 13

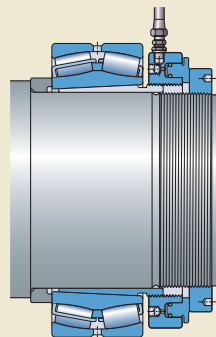
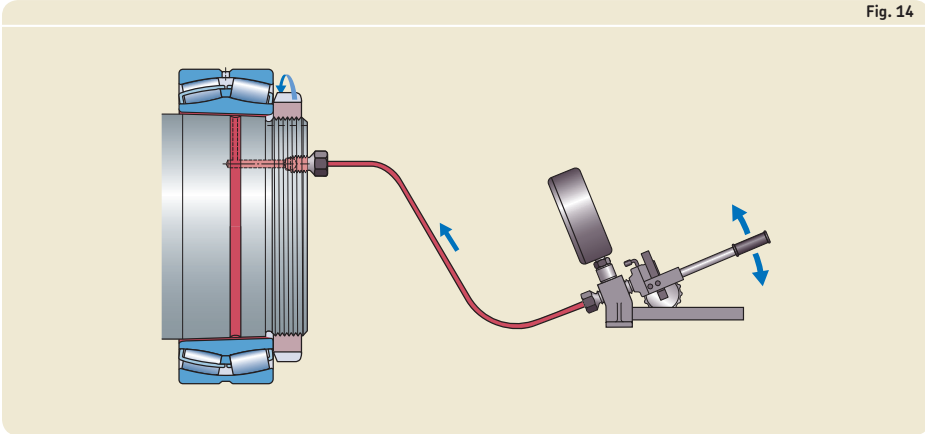


Fig. 14



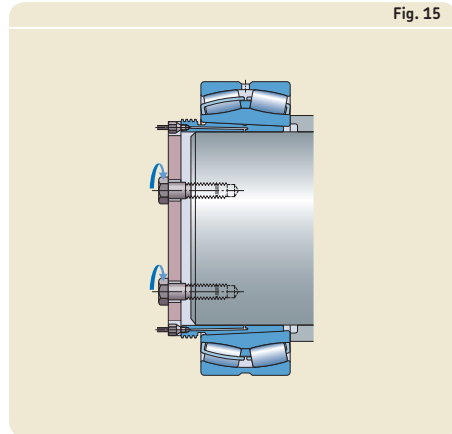
A porca hidráulica pode ser posicionada em uma seção rosçada do eixo (→ **fig. 11**) ou na rosca de uma bucha (→ **fig. 12 e 13**). O pistão anular encosta no anel interno do rolamento (→ **fig. 11 e 12**) ou um batente do eixo, que pode ser uma porca em uma rosca de eixo (→ **fig. 13**) ou uma placa presa à extremidade do eixo). O bombeamento de óleo na porca hidráulica desloca axialmente o pistão com a força necessária para uma montagem precisa e segura.

Método de injeção de óleo

Com o método de injeção de óleo, o óleo sob alta pressão é injetado por meio de dutos e canais de distribuição entre o rolamento e o assento do rolamento para formar uma película de óleo. Esse filme de óleo separa as superfícies conjugadas, reduzindo consideravelmente o atrito entre elas. Geralmente, esse método é usado na montagem de rolamentos diretamente sobre assentos de eixo cônicos (→ **fig. 14**). Os dutos e ranhuras necessários devem fazer parte do projeto do eixo. Esse método também pode ser utilizado para montar rolamentos em buchas de fixação ou de desmontagem, caso tenham sido devidamente preparadas.

Um rolamento autocompensador de rolos montado em uma bucha de desmontagem com dutos de óleo é mostrado na **fig. 15**. O óleo é injetado entre todas as superfícies conjugadas, de maneira que a luva de desmontagem possa ser pressionada para dentro do furo do rolamento, uma vez que os parafusos estão apertados.

Fig. 15



Montagem, desmontagem e cuidados com o rolamento

Como obter um ajuste interferente

Durante a montagem, o grau de interferência geralmente é determinado por um dos seguintes métodos:

- medição da redução da folga
- medição do ângulo de aperto da porca de fixação
- medição da guia axial
- medição da expansão do anel interno

Para rolamentos autocompensadores de esfera, sentir a redução de folga girando-se o anel externo é um método adicional (→ [página 548](#)).

Medição da redução da folga

Um calibrador de folga é mais frequentemente utilizado para medir a folga interna radial em rolamentos autocompensadores grandes e médios rolamentos de rolos toroidais CARB. Os valores recomendados de redução da folga interna radial para obter o ajuste interferente correto estão listados no capítulo do produto relevante.

Antes da montagem, deve-se sempre medir a folga entre o anel externo e o rolo superior (→ [fig. 16](#)). Após a montagem, deve-se sempre medir a folga entre o anel externo ou interno e o rolo inferior, dependendo do projeto interno do rolamento (→ [fig. 17](#)).

Antes da medição, o anel interno ou externo deve ser girado algumas vezes. Tanto os anéis do rolamento quanto o conjunto de rolos precisam estar dispostos centrados um em relação ao outro.

Para rolamentos maiores, principalmente os que tenham anel externo de parede fina, as medições são influenciadas pela deformação elástica nos anéis, causada pelo peso do rolamento ou pela força necessária para passar a lâmina do calibrador de folga pela fresta entre a pista e um rolo sem carga. Para estabelecer a folga “verdadeira”, antes e depois da montagem, use o seguinte procedimento (→ [fig. 18](#)):

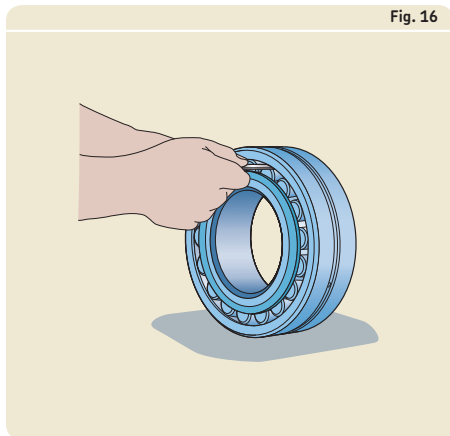


Fig. 16

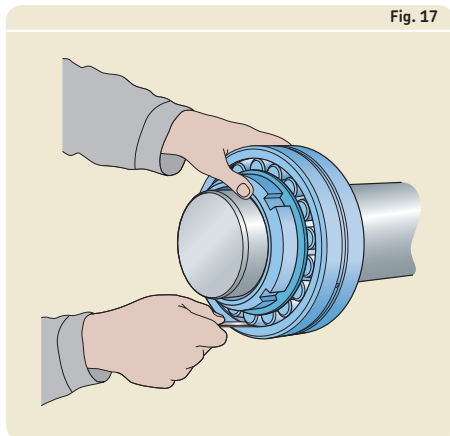


Fig. 17

Fig. 18

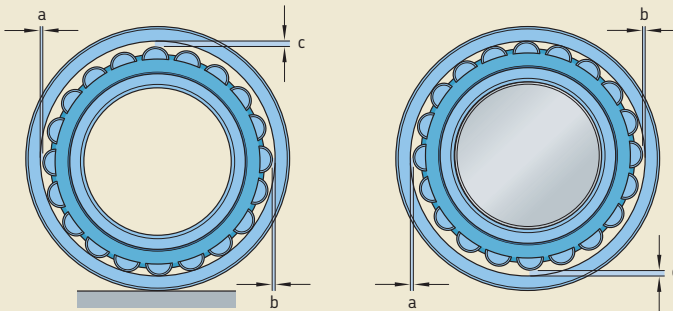
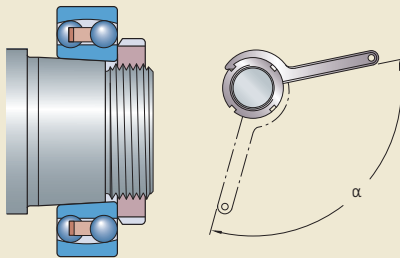


Fig. 19



- 1 Meça a folga "c" na posição de 12 horas para um rolamento padrão ou na posição de 6 horas para um rolamento desmontado pendurado no eixo.
- 2 Meça as folgas de "a" na posição de 9 horas e "b" na posição de 3 horas, sem mover o rolamento.
- 3 Obtenha a folga interna radial "verdadeira" com precisão relativamente boa de $0,5(a + b + c)$.

Medição do ângulo de aperto da porca de fixação

Esse método pode ser utilizado para montagem de rolamentos pequenos e médios com um furo cônico, ($d \leq 120$ mm). Os valores recomendados para o ângulo de aperto α estão listados no capítulo do produto relevante.

Antes de iniciar o procedimento de aperto final, o rolamento deve ser inserido no assento cônico até que ele esteja bem firme em sua posição. Apertando a porca pelo ângulo α recomendado (\rightarrow fig. 19), o rolamento é deslocado para cima na distância adequada sobre o assento cônico. O anel interno do rolamento, então, terá o ajuste interferente necessário. A folga residual deve ser verificada sempre que possível.

H

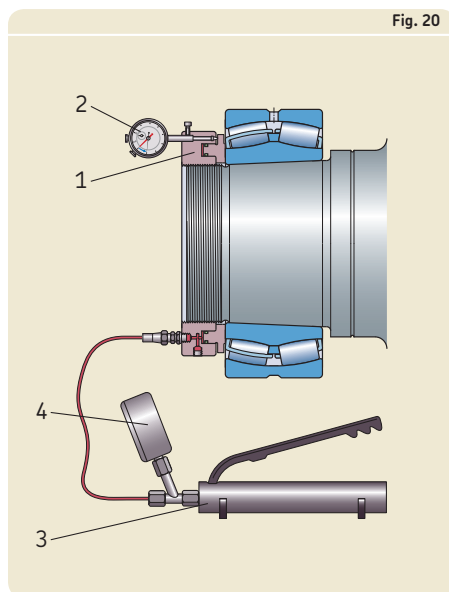


Fig. 20

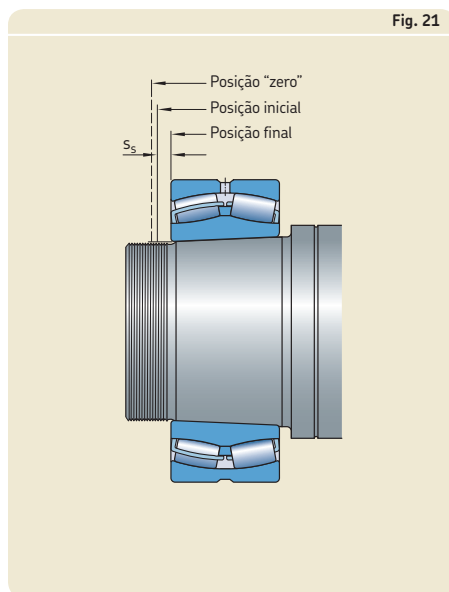


Fig. 21

Medição da guia axial

É possível montar rolamentos com furo cônico, medindo-se a guia axial do anel interno em seu assento. Os valores recomendados para a guia axial necessária estão listados no capítulo do produto relevante.

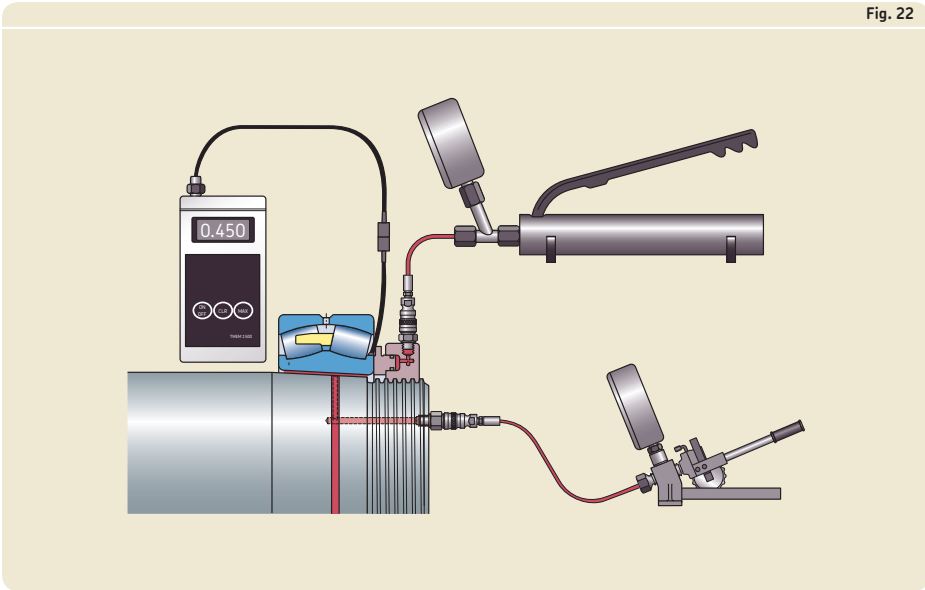
No entanto, o Método SKF Drive-up é recomendado para rolamentos grandes e médios. Esse método de montagem proporciona uma maneira fácil e confiável de determinar o grau de interferência. O ajuste correto é obtido controlando-se o deslocamento axial do rolamento a partir de uma posição predeterminada. Esse método incorpora o uso de uma porca hidráulica SKF (1) instalada com um mostrador (2), e uma bomba hidráulica (3) instalada com um manômetro (4), adequado para as condições de montagem (→ fig. 20).

O Método SKF Drive-up é baseado em um procedimento de montagem de dois estágios (→ fig. 21):

- Primeiro estágio
Aplicando uma pressão predeterminada na porca hidráulica, o rolamento é empurrado para a posição zero para uma posição inicial confiável.
- Segundo estágio
Ao aumentar a pressão na porca hidráulica, o anel interno do rolamento é empurrado ainda mais em seu assento cônico até a posição final. O deslocamento s_s é medido pelo mostrador.

Os valores recomendados para a pressão de óleo necessária para alcançar a posição inicial e o deslocamento axial para atingir a posição final de rolamentos individuais estão disponíveis on-line em skf.com/mount ou skf.com/drive-up.

Fig. 22



Medição da expansão do anel interno

A medição da expansão do anel interno é um método rápido e preciso para determinar a posição correta de rolamentos de rolos toroidais CARB e rolamentos autocompensadores grandes em seus assentos ($d \geq 340$ mm, conforme a série). Para aplicar esse método, use ferramentas de montagem hidráulica e SensorMount, que consiste em um rolamento com um sensor integrado no anel interno e um indicador portátil dedicado (→ **fig. 22**). Aspectos como tamanho do rolamento, material do eixo e modelo (maciço ou oco) e acabamento superficial não necessitam de atenção especial.

Para obter informações adicionais sobre o SensorMount, entre em contato com o serviço de engenharia de aplicação SKF.

Teste de funcionamento

Quando a montagem for concluída, uma aplicação deve passar por um teste de funcionamento para determinar se todos os componentes estão operando corretamente. Durante o teste, a aplicação deve ser executada sob carga parcial e, quando houver uma faixa de velocidade ampla, em velocidades baixas ou moderadas. Um rolamento de esferas nunca deve ser iniciado descarregado e depois acelerado até altas velocidades, pois existe o risco de que os corpos rolantes deslizem e danifiquem as pistas ou que a gaiola seja submetida a esforços não permitidos. A carga mínima do rolamento precisa ser aplicada (consulte *Carga mínima* no capítulo do produto relevante).

É possível verificar qualquer ruído ou vibração com um estetoscópio eletrônico SKF. Normalmente, os rolamentos produzem um ruído semelhante a um “ronronar” uniforme. Silvos ou guinchos indicam lubrificação inadequada. Roncos ou martelamentos irregulares devem-se, na maioria dos casos, à presença de contaminantes no rolamento ou a danos no rolamento causados durante a montagem.

Um aumento na temperatura do rolamento imediatamente, após o início de operação, é normal. No caso da lubrificação a graxa, a temperatura não cai, até que a graxa tenha sido uniformemente distribuída no arranjo de rolamentos, quando então uma temperatura de equilíbrio é atingida. Temperaturas excepcionalmente altas podem indicar que a pré-carga está muito pesada, que há muito lubrificante no arranjo de rolamentos ou que o rolamento está distorcido radial ou axialmente. Outras causas podem ser que os componentes associados não tenham sido fabricados ou montados corretamente ou as vedações geram muito calor.

Durante o teste de funcionamento ou imediatamente após, verifique as vedações, todos os sistemas de lubrificação e os níveis de fluidos. Se os níveis de ruído e vibração forem graves, é recomendado verificar se há sinais de contaminação no lubrificante.

Máquinas em espera

As máquinas em espera devem ser giradas ou operadas com a maior frequência possível para redistribuir o lubrificante nos rolamentos e alterar a posição dos corpos rolantes em relação às pistas.

Fig. 23

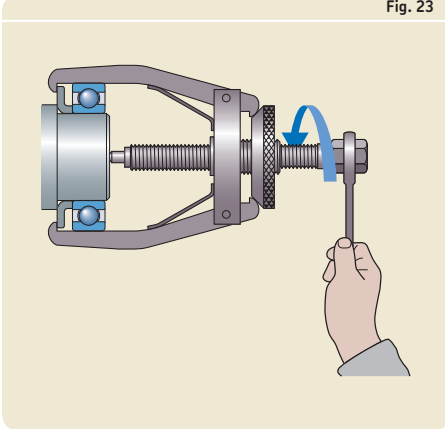


Fig. 24

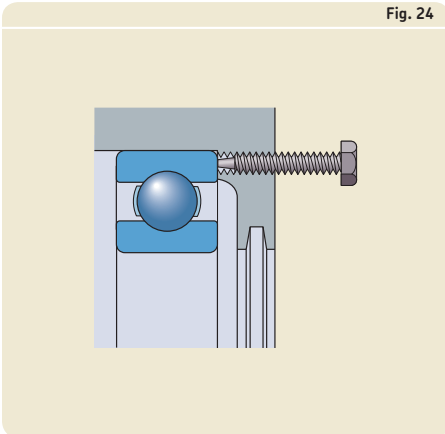
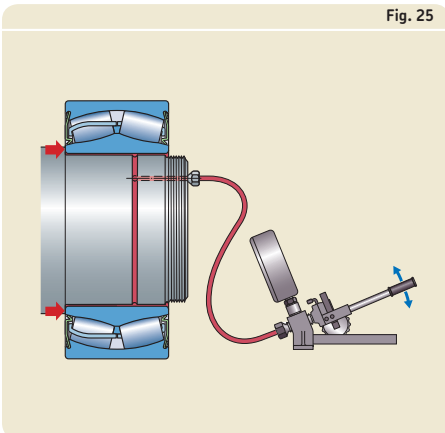


Fig. 25



Desmontagem

Se os rolamentos forem usados novamente após a remoção, a força usada para desmontá-los nunca deverá ser aplicada através dos corpos rolantes.

Com rolamentos separáveis, o anel com o conjunto de gaiola e corpos rolantes pode ser removido independentemente do outro anel. Com rolamentos não separáveis, o anel com o ajuste mais frouxo deverá ser retirado de seu assento primeiramente. Para desmontar um rolamento com um ajuste interferente, podem ser usadas as ferramentas descritas na seção seguinte. A escolha das ferramentas depende do tipo de rolamento, do tamanho e do ajuste. A seguir, o tamanho do rolamento é categorizado:

- pequeno → $d \leq 80$ mm
- médio → $80 \text{ mm} < d < 200$ mm
- grande → $d \geq 200$ mm

Como desmontar rolamentos instalados em um assento do eixo cilíndrico

Desmontagem a frio

Os rolamentos pequenos podem ser retirados do eixo através da aplicação de leves golpes de martelo com um mandril apropriado na face lateral do anel ou preferivelmente, utilizando um extrator mecânico. As garras devem ser aplicadas no anel interno ou em um componente adjacente (→ **fig. 23**). A desmontagem será facilitada se houver ranhuras para as garras do extrator nos ressaltos de mancal e/ou eixo. Alternativamente, furos roscados no ressalto do mancal podem ser fornecidos para acomodar parafusos de desmontagem (→ **fig. 24**).

Rolamentos grandes e médios geralmente exigem maior força do que obtido com uma ferramenta mecânica. Portanto, a SKF recomenda o uso de ferramentas hidráulicas ou o método de injeção de óleo, ou ambos. Isso pressupõe que os dutos de entrada de óleo e canais de distribuição necessários foram projetados no arranjo do eixo (→ **fig. 25**).

Desmontagem a quente

A desmontagem com calor é um método apropriado ao remover anéis internos de rolamentos de rolos de agulhas ou rolamentos de rolos cilíndricos modelos NU, NJ e NUP. Há duas ferramentas diferentes, porém comuns, para essa finalidade: anéis de aquecimento e aquecedores por indução ajustáveis.

Os anéis de aquecimento são normalmente usados na montagem e na desmontagem do anel interno de rolamentos pequenos a médios que sejam todos do mesmo tamanho. Os anéis de aquecimento são feitos de liga leve. Eles são entalhados radialmente e têm alças isoladas (→ **fig. 26**).

Se os anéis internos com diferentes diâmetros forem desmontados com frequência, a SKF recomenda a utilização de um aquecedor por indução ajustável. Esses aquecedores (→ **fig. 27**) aquecem rapidamente o anel interno sem aquecer o eixo.

Os aquecedores por indução fixos especiais foram desenvolvidos para desmontar os anéis internos de rolamentos de rolos cilíndricos grandes (→ **fig. 28**).

Os aquecedores por indução e os anéis de aquecimento são disponibilizados pela SKF. Para obter mais informações, acesse skf.com/mapro.

Fig. 26

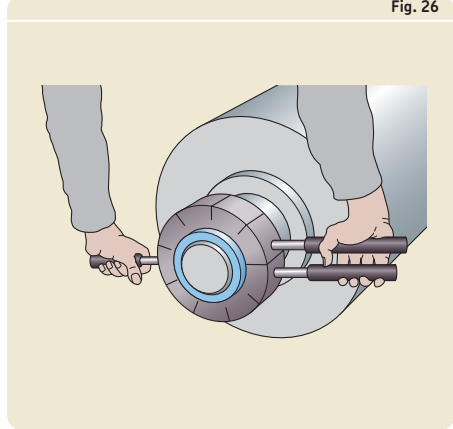


Fig. 27

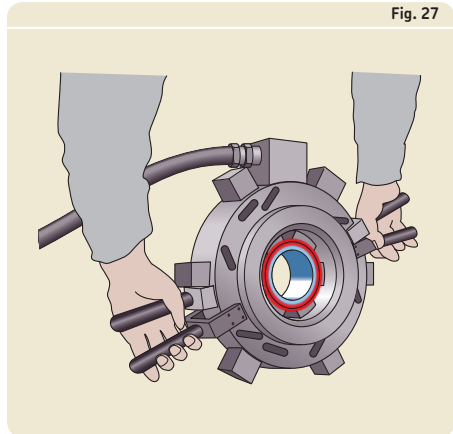
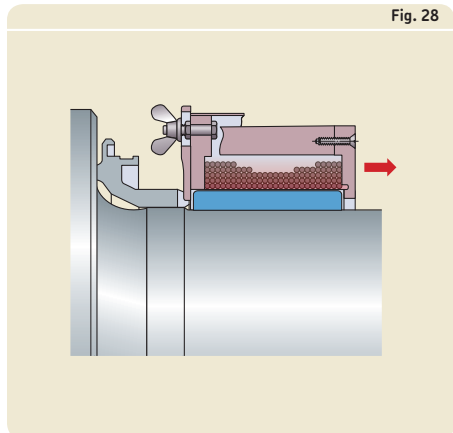


Fig. 28



Como desmontar rolamentos instalados em um assento de eixo cônico

Rolamentos pequenos podem ser desmontados, utilizando-se um extrator mecânico ou hidráulico, que engate no anel interno. Os extratores autocentradores equipados com braços acionados por mola devem ser usados para simplificar o procedimento e evitar danos ao assento do rolamento. Se não for possível aplicar as garras do extrator no anel interno, retire o rolamento através do anel externo ou use um extrator juntamente com uma placa de extração (→ **fig. 29**).

A desmontagem de rolamentos grandes e médios é mais fácil e muito mais segura quando o método de injeção de óleo é utilizado. Esse método injeta óleo sob alta pressão entre as duas superfícies conjugadas cônicas por meio de um duto de entrada e uma canal de distribuição. Isso reduz significativamente o atrito entre as duas superfícies e produz uma força axial que separa o rolamento de seu assento (→ **fig. 30**).

Fig. 29

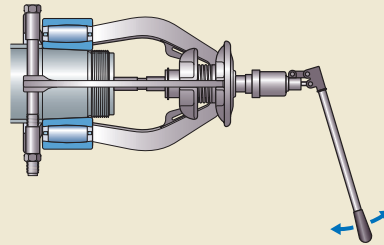
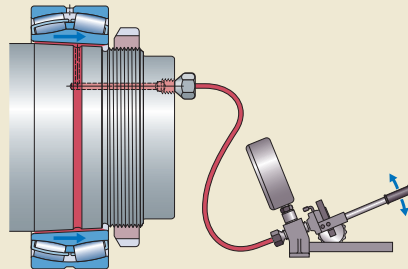


Fig. 30



AVISO

Para evitar o risco de danos graves, adicione uma provisão como, por exemplo, uma porca de fixação à extremidade do eixo para limitar o percurso do rolamento quando ele se soltar repentinamente.

H

Desmontagem de rolamentos instalados em uma bucha de fixação

Os rolamentos pequenos instalados em uma bucha de fixação e um eixo liso podem ser desmontados, utilizando-se um pequeno bloco de aço com um martelo apropriado uniformemente ao redor da face lateral do anel interno do rolamento (→ **fig. 31**). Primeiramente, a porca de fixação da bucha deve ser afrouxada algumas voltas.

Os rolamentos pequenos instalados em uma bucha de fixação e em um eixo escalonado podem ser desmontados com alguns golpes secos de martelo, aplicados em um encosto contra a porca de fixação da bucha (→ **fig. 32**). Primeiramente, a porca de fixação da bucha deve ser afrouxada algumas voltas.

O uso de uma porca hidráulica para desmontar rolamentos instalados em uma bucha de fixação e em um eixo escalonado torna a remoção do rolamento fácil. Para usar este método, no entanto, deve ser possível montar um batente adequado que encoste contra o pistão da porca hidráulica (→ **fig. 33**). Se as buchas forem dotadas de dutos de entrada de óleo e canais de distribuição, a desmontagem se tornará mais fácil porque o método de injeção de óleo poderá ser empregado.

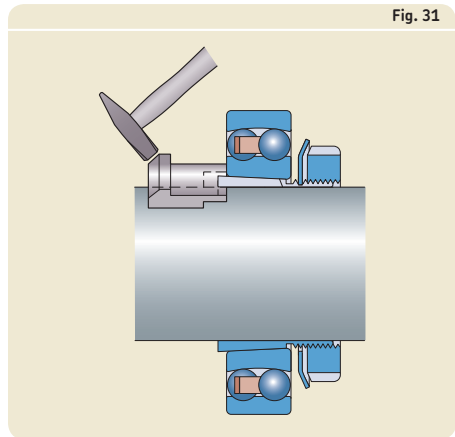


Fig. 32

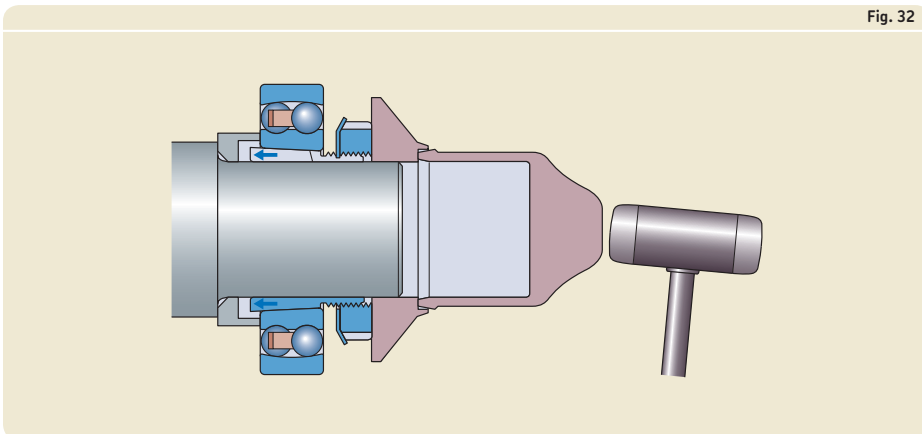
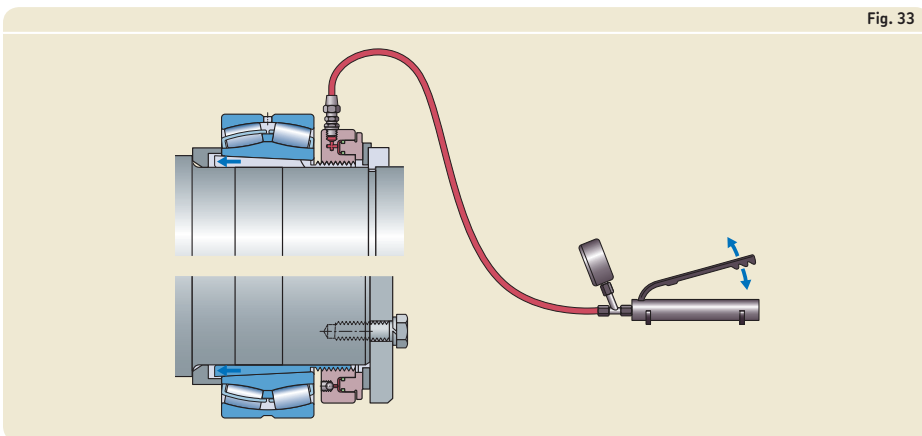


Fig. 33



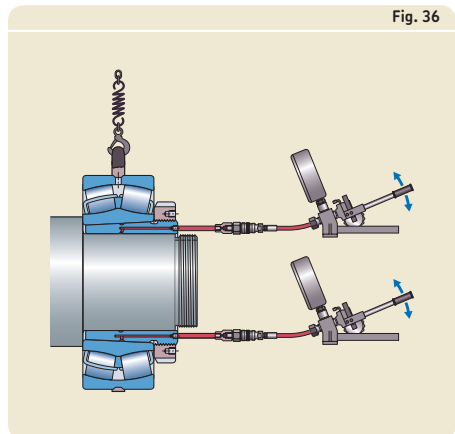
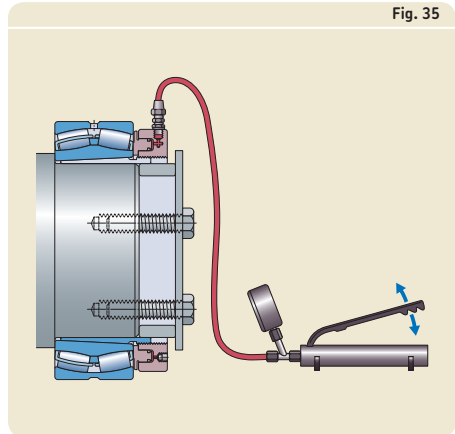
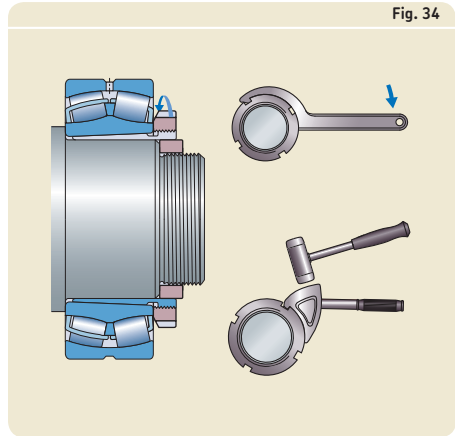
Desmontagem de rolamentos equipados em uma bucha de desmontagem

Ao desmontar um rolamento instalado em uma bucha de desmontagem, o dispositivo de fixação (por exemplo, porca de fixação, chapa de extremidade, etc.) precisa ser removido.

Os rolamentos pequenos e médios podem ser desmontados com uma porca de fixação e uma chave de gancho ou impacto (→ **fig. 34**).

Os rolamentos grandes e médios instalados em uma bucha de desmontagem podem ser facilmente desmontados com uma porca hidráulica. A SKF recomenda fortemente a colocação de um batente atrás da porca hidráulica na extremidade do eixo (→ **fig. 35**). O batente evita que a bucha de desmontagem e a porca hidráulica se soltem do eixo se a bucha se separar subitamente de seu assento.

São fornecidas buchas de desmontagem com um diâmetro do furo ≥ 200 mm, por padrão, com dois dutos de entrada de óleo e canais de distribuição no furo e na superfície externa. Ao utilizar o método de injeção de óleo, são necessárias duas bombas hidráulicas ou injetores de óleo e tubos de extensão adequados (→ **fig. 36**).



Armazenamento dos rolamentos

As condições nas quais os rolamentos, vedações e lubrificantes são armazenados podem ter efeitos adversos sobre seu desempenho. O controle de estoque também exerce um papel importante sobre o desempenho, especialmente quando se trata de vedações e lubrificantes. Portanto, a SKF recomenda uma política de estoque onde o primeiro que entra é o primeiro que sai.

Condições de armazenamento

Para maximizar a vida útil dos rolamentos, a SKF recomenda as seguintes práticas básicas de organização:

- Armazene os rolamentos no plano em uma área seca e sem vibrações com um ambiente fresco de temperatura estável.
- Controle e limite a umidade relativa da área de armazenamento, conforme a seguir:
 - 75% a 20 °C
 - 60% a 22 °C
 - 50% a 25 °C
- Mantenha os rolamentos em suas embalagens originais fechadas até imediatamente antes da montagem para evitar a entrada de contaminantes e corrosão.
- Os rolamentos que não estiverem armazenados em suas embalagens originais deverão ser bem protegidos contra a corrosão e contaminantes.

Prazo de validade de rolamentos abertos

Os rolamentos SKF são revestidos por um composto inibidor de ferrugem e embalados adequadamente antes da distribuição. Nos rolamentos abertos, o conservante proporciona proteção contra corrosão por aproximadamente cinco anos, desde que as condições de armazenamento sejam apropriadas.

Prazo de validade de rolamentos tampados

O intervalo máximo de armazenamento para rolamentos tampados SKF é determinado pelo lubrificante dentro dos rolamentos. O lubrificante se deteriora ao longo do tempo em consequência de envelhecimento, condensação e separação do óleo e do espessante. Portanto, os rolamentos tampados não devem ser armazenados por mais de três anos.

Inspeção e limpeza

Como todos os outros componentes importantes das máquinas, os rolamentos de esferas devem ser limpos e examinados com frequência. Os intervalos entre essas inspeções dependem completamente das condições operacionais.

Se for possível avaliar a condição de um rolamento durante a manutenção, utilizando equipamentos para monitoramento de condições, ouvindo o rolamento com um estetoscópio, monitorando a análise de lubrificante e temperatura, geralmente é suficiente para limpar e inspecionar todos os componentes anualmente. Quando as cargas são pesadas, a frequência de inspeção deve ser aumentada.

Após os componentes dos rolamentos terem sido limpos com um solvente apropriado como aguarrás, eles devem ser lubrificados ou engraxados imediatamente para evitar corrosão. Isso é particularmente importante para rolamentos de máquinas que ficam paradas por períodos longos.

Especificações do produto

Rolamentos rígidos de esferas	1	
Rolamentos Y (rolamentos de inserção)	2	
Rolamentos de esferas de contato angular	3	
Rolamentos autocompensadores de esferas	4	
Rolamentos de rolos cilíndricos	5	
Rolamentos de rolos de agulhas	6	
Rolamentos de rolos cônicos	7	
Rolamentos autocompensadores de rolos	8	
Rolamentos de rolos toroidais CARB	9	
Rolamentos axiais de esferas	10	
Rolamentos axiais de rolos cilíndricos	11	
Rolamentos axiais de agulhas	12	
Rolamentos axiais autocompensadores de rolos	13	
Rolamentos de leva e de apoio	14	
Produtos de engenharia	15	
Acessórios de rolamentos	16	



SKF



1 Rolamentos rígidos de esferas

Projetos e variantes	296	Velocidade permitida.	318
Rolamentos rígidos de uma carreira de esferas	296	Sistema de designação	320
Rolamentos rígidos de esferas de aço inoxidável	296	Tabelas de produtos	
Rolamentos rígidos de uma carreira de esferas com rasgos de entrada	297	1.1 Rolamentos rígidos de uma carreira de esferas	322
Rolamentos rígidos de duas carreiras de esferas	298	1.2 Rolamentos rígidos de uma carreira de esferas tampados.	346
Gaiolas	298	1.3 Unidades de rolamentos vedados a óleo ICOS.	374
Soluções de vedação	300	1.4 Rolamentos rígidos de uma carreira de esferas com uma ranhura para anel de retenção.	376
Placas de proteção.	301	1.5 Rolamentos rígidos de uma carreira de esferas com um anel de retenção e placas	382
Vedações sem contato	301	1.6 Rolamentos rígidos de esferas em aço inoxidável.	386
Vedações de baixo atrito	302	1.7 Rolamentos rígidos de esferas em aço inoxidável tampados	394
Vedações de contato	303	1.8 Rolamentos rígidos de uma carreira de esferas com rasgos de entrada	410
Unidades de rolamentos vedados para óleo ICOS.	304	1.9 Rolamentos rígidos de uma carreira de esferas com rasgos de entrada e um anel de retenção	414
Graxas para rolamentos com tampa	304	1.10 Rolamentos rígidos de duas carreiras de esferas	416
Vida útil da graxa para rolamentos tampados	306		
Rolamentos com canal para o anel de retenção	308	Outros rolamentos rígidos de esferas	
Rolamentos de operação silenciosa SKF	309	Unidades de rolamentos sensorizados	1151
Rolamentos pareados	309	Rolamentos para temperaturas extremas	1169
		Rolamentos com Solid Oil	1185
Classes de desempenho	310	Rolamentos SKF DryLube	1191
Rolamentos SKF Explorer	310	Rolamentos INSOCOAT	1205
Os rolamentos da SKF com eficiência energética (E2).	310	Rolamentos híbridos	1219
		Rolamentos revestidos de NoWear	1241
		Rolamentos de esferas de polímero	1247
Especificações do rolamento	312		
(Padrões de dimensão, tolerâncias, folga interna, desalinhamento, atrito, torque inicial, perda de potência, frequências de defeitos)			
Cargas	316		
(Carga mínima, capacidade de carga axial, cargas equivalentes)			
Limites de temperatura	318		

Projetos e variantes

Os rolamentos rígidos de esferas são particularmente versáteis. Eles são de concepção simples, de tipo não separável, indicados para velocidades elevadas e extremamente elevadas, resistentes em operação e exigem pouca manutenção. Como os rolamentos rígidos de esferas são o tipo mais amplamente utilizado de rolamento, nós os disponibilizamos pela SKF em vários modelos, variantes e tamanhos.

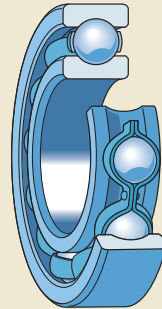
Além dos rolamentos apresentados neste capítulo, os rolamentos rígidos de esferas para aplicações especiais são mostrados em *Produtos de engenharia*. Os rolamentos rígidos de esferas para aplicações especiais incluem:

- unidades de rolamento sensorizado (→ página 1151)
- rolamentos para temperaturas extremas (→ página 1169)
- rolamentos com Solid Oil (→ página 1185)
- rolamentos SKF DryLube (→ página 1191)
- rolamentos INSOCOAT (→ página 1205)
- rolamentos híbridos (→ página 1219)
- rolamentos revestidos de NoWear (→ página 1241)
- rolamentos de esferas de polímero (→ página 1247)

Mais informações

Vida do rolamento e classificações de carga	63
Considerações de projetos	159
Sistemas de rolamentos	160
Ajustes recomendados	169
Dimensões de encosto e raio	208
Lubrificação	239
Montagem, desmontagem e cuidados com o rolamento	271
Instruções de montagem para rolamentos individuais . . . → skf.com/mount	

Fig. 1



Rolamentos rígidos de uma carreira de esferas

Os rolamentos rígidos de uma carreira de esferas SKF (→ fig. 1) apresentam ranhuras de pista profundas e ininterruptas. As ranhuras da pista têm uma osculação próxima às esferas, o que permite aos rolamentos acomodar as cargas radiais e axiais em ambas as direções.

Os rolamentos rígidos de uma carreira de esferas estão disponíveis abertos ou tampados (com vedações ou placas de proteção). Os rolamentos abertos, também disponíveis tampados, podem apresentar recessos no anel externo (→ fig. 2).

Rolamentos rígidos de uma carreira de esferas em polegadas e rolamentos com um furo cônico não estão presentes nesse catálogo. Para informações sobre rolamentos rígidos de uma carreira de esferas em polegadas, consulte as informações de produtos disponíveis on-line em skf.com/bearings. Para obter informações adicionais sobre rolamentos rígidos de esferas com um furo cônico, entre em contato com o serviço de engenharia de aplicação da SKF.

Rolamentos rígidos de esferas de aço inoxidável

Os rolamentos rígidos de esferas de aço inoxidável SKF (→ fig. 1) são resistentes à corrosão provocada por umidade e vários outros fatores. Eles podem acomodar cargas radiais e axiais em ambas as direções. Esses rolamentos possuem uma capacidade de carga menor do que rola-

mentos de mesmo tamanho feitos de aço com alto teor de cromo.

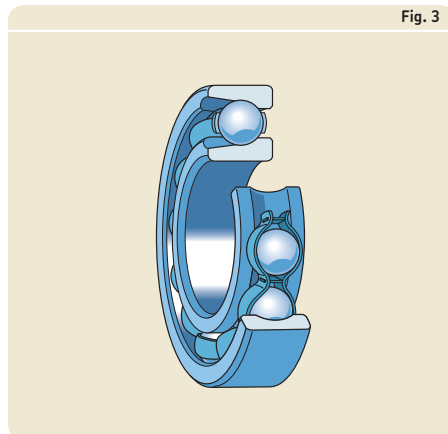
Os rolamentos estão disponíveis abertos ou tampados (com vedações ou placas de proteção). Os rolamentos abertos, também disponíveis tampados, podem apresentar recessos nos anéis interno e externo ou somente no anel externo (→ **fig. 2**).

Os rolamentos rígidos de esferas de aço inoxidável flangeados e os rolamentos em polegada não estão presentes nesse catálogo. Para informações sobre esses rolamentos, consulte as informações de produtos disponíveis on-line em skf.com/bearings.

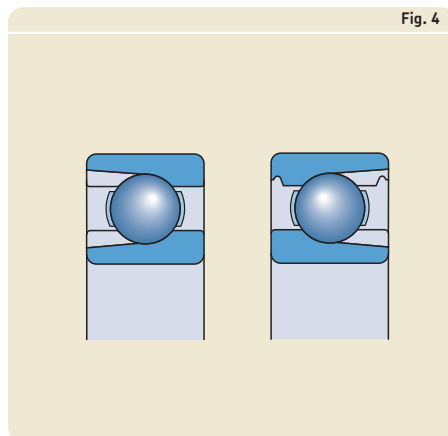
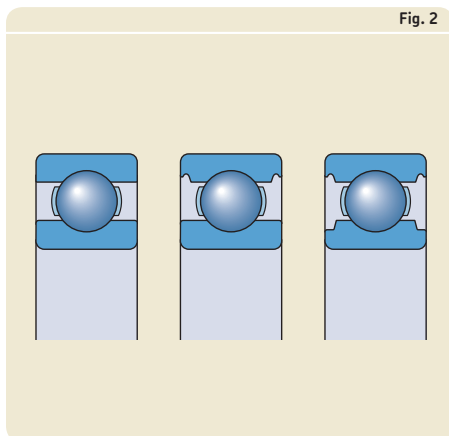
Rolamentos rígidos de uma carreira de esferas com rasgos de entrada

Os rolamentos rígidos de uma carreira de esferas com rasgos de entrada possuem um rasgo de entrada nos anéis interno e externo (→ **fig. 3**) para acomodar mais esferas do que os rolamentos rígidos de esferas padrão. Os rolamentos com rasgos de entrada apresentam uma capacidade de carga radial superior à dos rolamentos sem rasgos, no entanto, sua capacidade de carga axial é limitada. Eles também não operam nas mesmas velocidades elevadas que os rolamentos sem rasgos.

Os rolamentos rígidos de esferas com rasgos de entrada estão disponíveis abertos ou com placas de proteção. Eles também estão disponíveis com ou sem uma ranhura para o anel de retenção. Os rolamentos abertos, também dis-



poníveis com placas de proteção, podem apresentar recessos no anel externo (→ **fig. 4**).



1 Rolamentos rígidos de esferas

Rolamentos rígidos de duas carreiras de esferas

Os rolamentos rígidos de duas carreiras de esferas da SKF (→ **fig. 5**) correspondem em projeto aos rolamentos rígidos de uma carreira de esferas. Suas ranhuras de pista profundas e ininterruptas têm uma osculação próxima às esferas, o que permite aos rolamentos acomodar cargas radiais e axiais em ambas as direções.

Os rolamentos rígidos de duas carreiras de esferas são muito adequados aos arranjos de rolamentos em que a capacidade de carga do rolamento de uma carreira é inadequada. Para o furo e o diâmetro externo, os rolamentos de duas carreiras são ligeiramente mais largos do que os rolamentos de uma carreira das séries 62 e 63, mas têm uma capacidade de carga consideravelmente superior.

Rolamentos rígidos de duas carreiras de esferas só estão disponíveis como rolamentos abertos (sem vedações ou placas de proteção).

Gaiolas

Dependendo do modelo, série e tamanho, os rolamentos rígidos de esferas SKF são equipados com uma das gaiolas mostradas na **tabela 1**. Os rolamentos de duas carreiras são dotados de duas gaiolas. A gaiola de aço estampado padrão não é identificada na designação do rolamento. Se forem necessárias gaiolas que não sejam padrão, verifique a disponibilidade, antes de encomendar.

Os lubrificantes geralmente usados em rolamentos de rolos não possuem qualquer efeito prejudicial às propriedades da gaiola. No entanto, alguns óleos sintéticos e graxas à base de óleo sintético, bem como lubrificantes contendo uma alta proporção de aditivos EP, quando usados a temperaturas elevadas, podem apresentar um efeito prejudicial nas gaiolas em poliamida. Para obter mais informações sobre a adequação das gaiolas, consulte *Gaiolas* (→ **página 37**) e *Materiais de gaiolas* (→ **página 152**).

Fig. 5

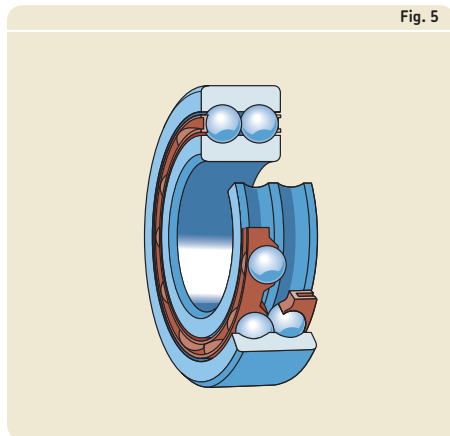


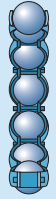
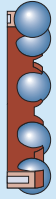

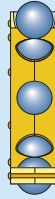


Tabela 1

Gaiolas para rolamentos rígidos de esferas

	Gaiolas de aço			Gaiolas de polímero			Gaiolas em latão
							
		a	b				
Tipo de gaiola	Tipo fita, centrada nas esferas	Rebitada, centrada nas esferas	Tipo encaixe, centrada nas esferas	Tipo encaixe, centrada nas esferas			Rebitada, centrada nas esferas, centrada no anel externo ou no anel interno
Material	Aço estampado			PA66, reforçada com fibra de vidro	PA46, reforçada com fibra de vidro	PEEK, reforçada com fibra de vidro	Latão usinado
Sufixo	–	–	–	TN9	VG1561	TNH	M, MA ou MB
Rolamentos de uma carreira	Padrão	Padrão (a)	–	Verificar a disponibilidade	Padrão para rolamentos SKF E2, verifique a disponibilidade para outros rolamentos	Verificar a disponibilidade	Padrão
Rolamentos de aço inoxidável	Padrão, aço inoxidável	Padrão (a), aço inoxidável	Padrão, aço inoxidável	Verificar a disponibilidade	–	–	–
Rolamentos de uma carreira, com rasgos de entrada	–	Padrão (b)	–	–	–	–	–
Rolamentos de duas carreiras	–	–	–	Padrão	–	–	–

1 Rolamentos rígidos de esferas

Soluções de vedação

A SKF fornece os tamanhos mais comuns de rolamentos rígidos de esferas tampados com uma vedação ou placa de proteção em um ou em ambos os lados. As diretrizes de seleção para diferentes soluções de vedação em várias condições operacionais estão listadas na **tabela 2**. No entanto, essas diretrizes não substituem o teste de uma vedação em sua aplicação. Para obter mais informações, consulte *Soluções de vedação* (→ **página 226**).

Unidades de rolamento vedado para óleo ICOS, que são rolamentos rígidos de esferas padrão com uma vedação de eixo radial integrada, também estão disponíveis.

Quando os rolamentos tampados devem operar em determinadas condições severas como, por exemplo, em velocidades muito altas ou em temperaturas elevadas, poderá ocorrer vazamento de graxa pelo anel interno. Em arranjos de rolamentos em que esta situação seja prejudicial, deverão ser tomadas medidas especiais quanto ao projeto. Para obter informações adicionais, entre em contato com o serviço de engenharia de aplicação SKF.

Os rolamentos com tampa em ambos os lados são lubrificados para toda a vida útil do rolamento e não devem ser lavados nem relubrificadas. Eles são preenchidos com a quantidade apropriada de lubrificante de alta qualidade em condições de limpeza. Os rolamentos são considerados livres de manutenção. Caso devam ser montados a quente, deve ser utilizado um aquecedor por indução,

A SKF não recomenda aquecer rolamentos com tampa a uma temperatura acima de 80 °C. No entanto, se forem necessárias temperaturas mais altas, certifique-se de que a temperatura não exceda a temperatura permitida da vedação ou da graxa, a que for mais baixa.

As vedações, instaladas em um rebaixo no anel externo, fazem um contato bom e positivo com o rebaixo, sem deformar o anel externo (→ **figs. 7 a 9, páginas 301 a 303**).

Tabela 2

Diretrizes de seleção para as soluções de vedação da SKF

Requisito	Placas de proteção	Vedações sem contato	Vedações de baixo atrito	Vedações de contato	
	Z, ZS	RZ	RSL	RSH	RS1
Baixo atrito	+++	+++	++	○	○
Alta velocidade	+++	+++	+++	○	○
Retenção de graxa	○	+	+++	+++	++
Exclusão de poeira	○	+	++	+++	+++
Exclusão de água					
estática	–	–	○	+++	++
dinâmica	–	–	○	+	+
alta pressão	–	–	○	+++	○

Símbolos: +++ = melhor ++ = muito bom + = bom ○ = razoável – = não recomendado

Placas de proteção

Rolamentos equipados com placas de proteção destinam-se primeiramente a aplicações em que o anel interno gira. As placas de proteção são encaixadas no anel externo e não fazem contato com o anel interno, mas formam uma fresta estreita com ele. As placas de proteção são feitas de aço laminado. Para rolamentos de aço inoxidável, é usado aço inoxidável.

Dependendo do projeto, da série e do tamanho do rolamento, a SKF fornece placas de proteção em modelos diferentes. As placas de proteção indicadas com o sufixo de designação Z apresentam tipicamente uma extensão no furo da placa que forma uma longa e estreita fresta com o ressalto do anel interno (→ **fig. 6a**). Algumas placas de proteção não apresentam a extensão (→ **fig. 6b**). O furo de uma placa de proteção Z em alguns rolamentos rígidos de esferas de aço inoxidável pode se estender para dentro de um rebaixo no anel interno (→ **fig. 6c**).

As placas de proteção identificadas com o sufixo de designação ZS estão disponíveis somente para rolamentos de aço inoxidável. Essas placas de proteção são fixadas no anel externo por um anel de retenção (→ **fig. 6d**) e podem se estender até um recesso no anel interno.

Vedações sem contato

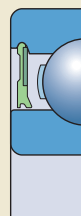
Rolamentos com vedações sem contato podem trabalhar nas mesmas velocidades que os rolamentos com placas de proteção, mas com uma melhor eficiência de vedação. As vedações for-

mam uma fresta extremamente estreita com o ressalto do anel interno (→ **fig. 7**). As vedações sem contato são feitas de borracha de acrilonitrila-butadieno (NBR) resistente ao desgaste e ao óleo, reforçada por uma inserção de aço laminado.

Os rolamentos rígidos de esferas SKF, com vedação sem contato em um ou nos dois lados, são identificados pelos sufixos de designação RZ ou 2RZ. Vedações sem contato estão disponíveis somente para rolamentos rígidos de uma carreira de esferas.

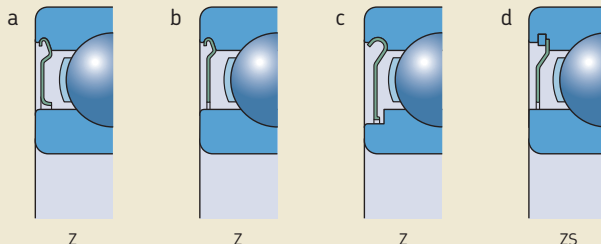
Alguns rolamentos de aço inoxidável estão disponíveis com vedações sem contato sob encomenda. O modelo de vedação exato pode ser diferente da ilustração (→ **fig. 7**).

Fig. 7



RZ

Fig. 6



Z

Z

Z

ZS

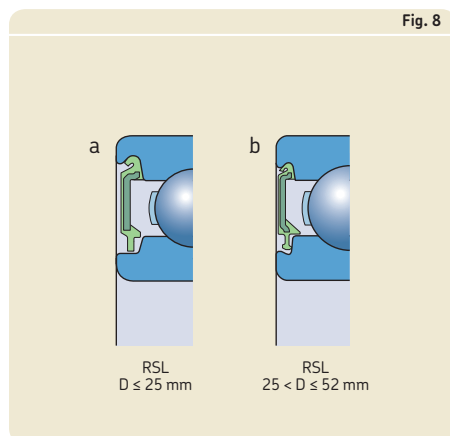
1 Rolamentos rígidos de esferas

Vedações de baixo atrito

Rolamentos com vedações de baixo atrito podem trabalhar nas mesmas velocidades que os rolamentos com placas de proteção, mas com uma melhor eficiência de vedação. As vedações praticamente não entram em contato com um recesso no ressalto do anel interno.

Os rolamentos rígidos de uma carreira de esferas SKF, com vedação de baixo atrito em um ou nos dois lados, são identificados pelos sufixos de designação RSL ou 2RSL. As vedações são feitas de borracha de acrilonitrila-butadieno (NBR) resistente ao desgaste e ao óleo, reforçada por uma inserção de aço laminado.

As vedações de baixo atrito estão disponíveis para rolamentos das séries 60, 62 e 63. Eles são fabricados em dois modelos, dependendo do tamanho do rolamento (→ **fig. 8**).



Vedações de contato

As vedações de contato (→ **fig. 9**) são feitas de borracha de acrilonitrila-butadieno (NBR) ou de borracha fluorada (FKM) resistente ao desgaste e ao óleo e são reforçadas por uma inserção de aço laminado.

Os rolamentos rígidos de esferas SKF com uma vedação de contato feita de NBR em um ou em ambos os lados são produzidas em cinco modelos, dependendo do rolamento:

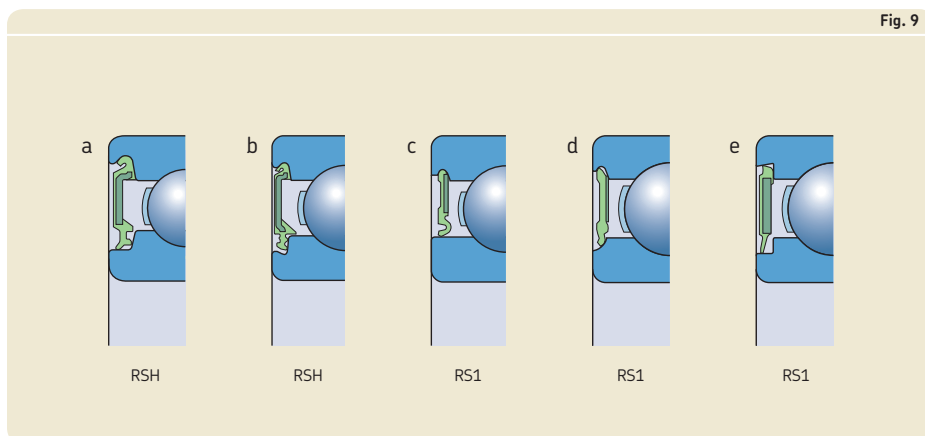
- Os rolamentos das séries 60, 62 e 63 são equipados com vedações RSH para o modelo **(a)** quando $D \leq 25$ mm.
- Os rolamentos das séries 60, 62 e 63 são equipados com vedações RSH para o modelo **(b)** quando $25 \text{ mm} < D \leq 52$ mm.
- Outros rolamentos apresentam vedações RS1, que vedam contra o ressalto do anel interno **(c)** ou contra um recesso na face lateral do anel interno **(d)**. A diferença é indicada pela dimensão d_1 ou d_2 nas tabelas de produtos.
- Rolamentos de aço inoxidável são equipados com vedações RS1 para o modelo **(c)** ou **(e)**. O modelo de vedação exato pode ser diferente das ilustrações.

Os rolamentos com vedações feitas de FKM estão disponíveis sob encomenda. Eles são identificados pelo sufixo de designação RS2 ou 2RS2.

AVISO

Vedações feitas de FKM (borracha fluorada), expostas ao fogo ou a temperaturas acima de 300 °C são um risco à saúde e ao meio ambiente! Elas permanecem perigosas, mesmo depois de terem esfriado.

Leia e siga atentamente as precauções de segurança em *Materiais de vedação* (→ **página 155**).



1 Rolamentos rígidos de esferas

Unidades de rolamentos vedados para óleo ICOS

As unidades de rolamentos vedados para óleo ICOS foram desenvolvidos para aplicações em que os requisitos de vedação excedam a capacidade dos rolamentos com vedações de contato. Uma unidade ICOS consiste em um rolamento rígido de esferas da série 62 e uma vedação SKF WAVE integral (→ **fig. 10**). A vedação SKF WAVE é apenas uma vedação de eixo radial carregada por mola e de lábio único feita de NBR. As unidades ICOS requerem menos espaço axial do que um arranjo que usa um rolamento e uma vedação externa. Elas simplificam a montagem e evitam altos custos com usinagem do eixo, já que o ressalto do anel interno é a superfície de apoio da vedação.

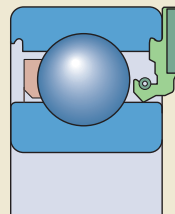
Os limites de velocidade indicados na tabela de produtos se baseiam na velocidade periférica permitida para a vedação, que corresponde a 14 m/s.

Graxas para rolamentos com tampa

Dependendo do modelo, do tamanho e da série, os rolamentos tampados em ambos os lados são preenchidos com uma das seguintes graxas padrão:

- modelo básico rolamentos rígidos de esferas → **tabela 3**
- Rolamentos rígidos de esferas SKF Energy Efficient → graxa de baixo atrito GE2
- rolamentos rígidos de esferas de aço inoxidável → LHT23
- rolamentos rígidos de esferas com rasgos de entrada → GJN.

Fig. 10



Sob encomenda, os rolamentos podem ser fornecidos com as seguintes graxas especiais:

- graxa para altas temperaturas GJN, quando $D \leq 62$ mm
- graxa para uma faixa de temperaturas extensa HT ou WT
- Ampla faixa de temperaturas e graxa para funcionamento silencioso LHT23 (para rolamentos onde não for padrão).
- graxa para baixas temperaturas LT
- graxa atóxica (sufixo de designação VT378) para rolamentos rígidos de esferas em aço inoxidável

Essa graxa atende aos requisitos das “Guidelines of section 21 CFR 178.3570” (Diretrizes da seção 21 CFR 178.3570) do regulamento do FDA (órgão americano que fiscaliza medicamentos e alimentos) e é aprovada pelo USDA (Departamento de Agricultura dos Estados Unidos) como produto de categoria H1 (lubrificantes com contato incidental com alimentos).

Tabela 3

Graxas padrão SKF para rolamentos rígidos de uma carreira de esferas tampados feitos de aço carbono-cromo

Rolamentos na série de diâmetros	Graxas padrão da SKF em rolamentos com diâmetro externo de			
	$D \leq 30$ mm $d < 10$ mm	$d \geq 10$ mm	$30 < D \leq 62$ mm	$D > 62$ mm
8, 9	LHT23	LT10	MT47	MT33
0, 1, 2, 3	MT47	MT47	MT47	MT33

As especificações técnicas das várias graxas estão listadas na **tabela 4**. A graxa padrão não é identificada na designação do rolamento (sem sufixo de designação). Graxas especiais são indicadas pelo sufixo de graxa correspondente. Verifique a disponibilidade dos rolamentos com graxas especiais, antes de efetuar o pedido.

Tabela 4

Especificações técnicas de graxas SKF padrão e especiais para rolamentos rígidos de esferas com tampa

Graxa	Faixa de temperaturas ¹⁾							Espessante	Tipo de óleo base	Classe de consistência NLGI	Viscosidade do óleo base [mm ² /s]		Fator de desempenho da graxa (GPF)
	-50	0	50	100	150	200	250 °C				a 40 °C	a 100 °C	
MT33		Sabão de lítio	Mineral	3	100	10	1						
MT47		Sabão de lítio	Mineral	2	70	7,3	1						
LT10		Sabão de lítio	Diéster	2	12	3,3	2						
LHT23		Sabão de lítio	Éster	2-3	27	5,1	2						
LT		Sabão de lítio	Diéster	2	15	3,7	1						
WT		Sabão de poliureia	Éster	2-3	70	9,4	4						
GJN		Sabão de poliureia	Mineral	2	115	12,2	2						
HT		Sabão de poliureia	Mineral	2-3	98	10,5	2						
VT378		Sabão de complexo de alumínio	PAO	2	150	15,5	-						
GE2		Sabão de lítio	Sintético	2	25	4,9	-						

¹⁾ Consulte o conceito de semáforo da SKF → página 244

1 Rolamentos rígidos de esferas

Vida útil da graxa para rolamentos tampados

A vida útil da graxa para rolamentos tampados deve ser estimada conforme o procedimento descrito nesta seção. A vida útil da graxa para rolamentos tampados é apresentada como L_{10} , ou seja, o período de tempo, ao final do qual 90% dos rolamentos ainda está confiavelmente lubrificado. O método para estimar os intervalos de relubrificação (→ *Intervalos de relubrificação*, página 252) representa o L_{01} de vida útil da graxa e não deve ser usado.

A vida útil da graxa para rolamentos tampados depende da temperatura operacional e do fator de velocidade. É possível obtê-la nos diagramas. O **diagrama 1** é válido para rolamentos rígidos de esferas padrão. O fator de desempenho da graxa (GPF) está listado na **tabela 4** (→ página 305). O **diagrama 2** é válido para rolamentos rígidos de esferas SKF Energy Efficient.

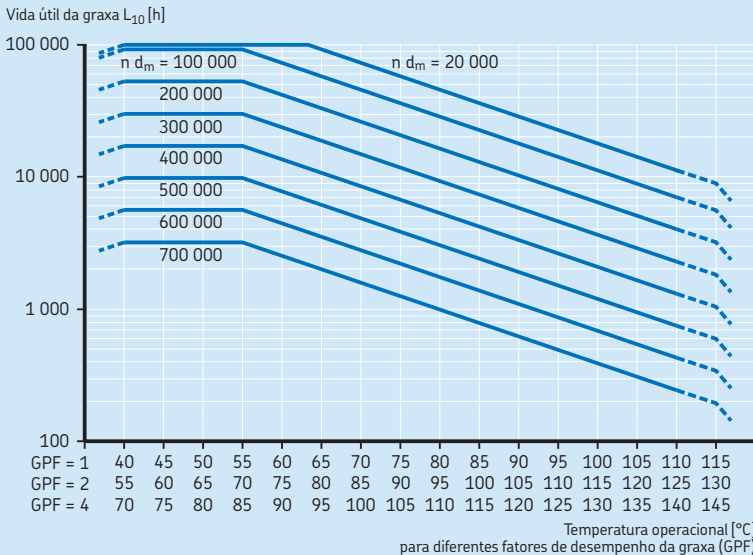
A vida útil da graxa para cada é válida sob as seguintes condições operacionais:

- eixo horizontal
- rotação do anel interno
- carga leve ($P \leq 0,05 C$)
- temperatura operacional dentro da zona verde de temperatura da graxa (→ **tabela 4**, página 305)
- máquina estacionária
- baixos níveis de vibração

Para rolamentos de aço inoxidável preenchidos com graxa VT378, use a escala correspondente a $GPF = 1$ e multiplique o valor obtido a partir do diagrama por 0,2.

Diagrama 1

Vida da graxa para rolamentos rígidos de esferas tampados
onde $P = 0,05 C$



n = velocidade de rotação [r/min]
 d_m = diâmetro médio do rolamento [mm]
 $= 0,5 (d + D)$

Se as condições operacionais forem diferentes, a vida útil da graxa obtida nos diagramas deve ser ajustada:

- Para eixos verticais, use 50% do valor do diagrama.
- Para cargas mais pesadas ($P > 0,05 C$), use o fator de redução listado na **tabela 5**.

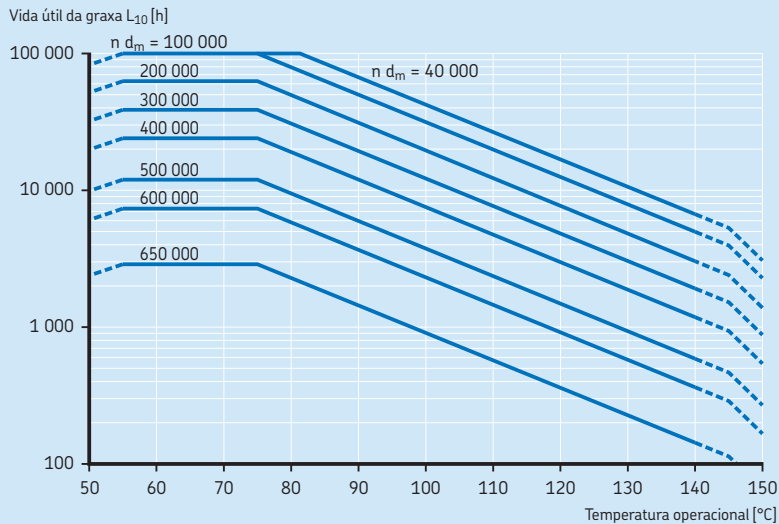
Tabela 5

Fator de redução da vida útil da graxa, dependendo da carga

Carga P	Fator de redução
$\leq 0,05 C$	1
0,1 C	0,7
0,125 C	0,5
0,25 C	0,2

Diagrama 2

Vida útil da graxa para rolamentos rígidos de esferas SKF Energy Efficient
onde $P = 0,05 C$



n = velocidade de rotação [r/min]
 d_m = diâmetro médio do rolamento [mm]
 $= 0,5 (d + D)$

1 Rolamentos rígidos de esferas

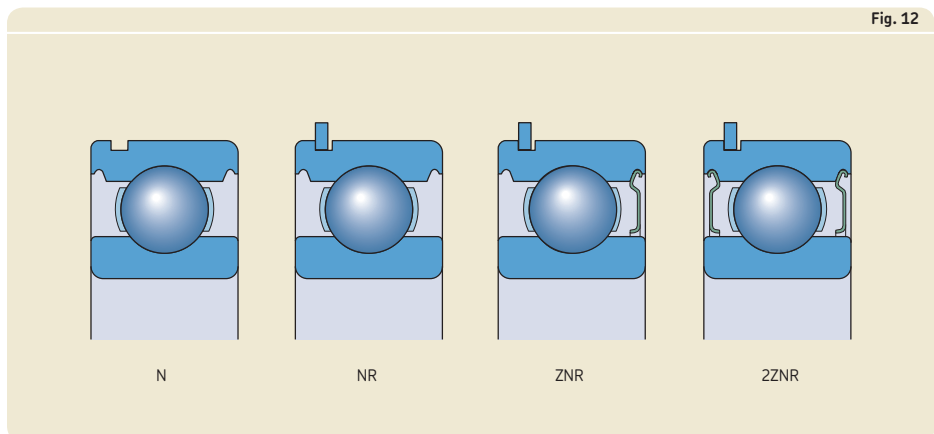
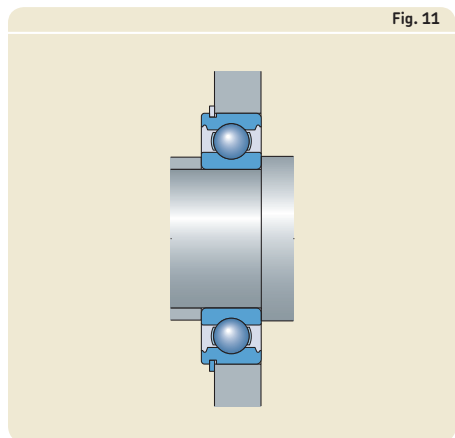
Rolamentos com canal para o anel de retenção

Os rolamentos rígidos de esferas com ranhura para anel de retenção podem simplificar o projeto de um arranjo, já que é possível fixar axialmente os rolamentos no mancal por meio de um anel de retenção (→ **fig. 11**). Esse procedimento economiza espaço e pode reduzir significativamente o tempo de instalação. Os anéis de retenção apropriados são mostrados nas tabelas de produtos com sua designação e dimensões. Eles podem ser fornecidos separadamente ou adaptados ao rolamento.

As seguintes variações (→ **fig. 12**) estão disponíveis para os modelos básicos de rolamentos rígidos de esferas e para rolamentos com rasgos de entrada:

- rolamentos abertos somente com uma ranhura para o anel de retenção (sufixo de designação N)
- rolamentos abertos com um anel de retenção (sufixo de designação NR)
- rolamentos com um anel de retenção e uma placa de proteção no lado oposto (sufixo de designação ZNR)
- rolamentos com um anel de retenção e uma placa de proteção em ambos os lados (sufixo de designação 2ZNR)

Para os rolamentos com rasgos de entrada, a ranhura do anel de retenção é do mesmo lado que os rasgos de entrada.



Rolamentos de operação silenciosa SKF

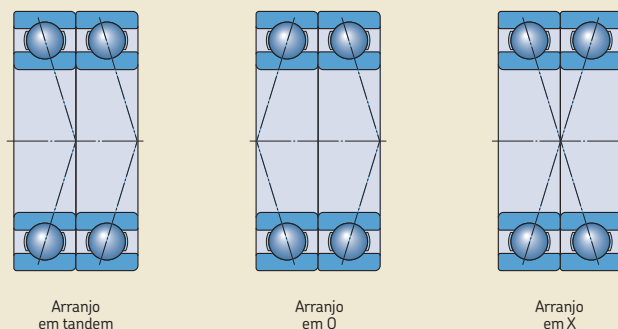
Os rolamentos rígidos de esferas SKF de operação silenciosa são projetados para cumprir com os exigentes requisitos de ruído em aplicações como geradores de turbina eólica e para proporcionar desempenho consistente em uma variedade de condições de operação. Esses rolamentos são identificados pelo sufixo de designação VQ658. A série abrange tamanhos de rolamento tipicamente usados em geradores de turbina eólica. Para obter informações adicionais, entre em contato com o serviço de engenharia de aplicação SKF.

Rolamentos pareados

Nos arranjos de rolamentos em que a capacidade de carga de um único rolamento é insuficiente, ou em que o eixo deva ser fixado axialmente em ambas as direções com uma folga axial específica, a SKF pode fornecer, sob encomenda, pares combinados de rolamentos rígidos de uma carreira de esferas. De acordo com as necessidades, é possível fornecer os pares combinados dispostos em tandem, em O ou em X (→ **fig. 13**). Os rolamentos são combinados na produção de forma que, ao serem montados imediatamente adjacentes um ao outro, a carga é distribuída uniformemente entre os rolamentos, sem a necessidade de calços ou dispositivos similares.

Para informações adicionais sobre rolamentos combinados, consulte as informações de produtos disponíveis on-line em skf.com/bearings.

Fig. 13



Classes de desempenho

Rolamentos SKF Explorer

Em resposta aos requisitos de desempenho cada vez mais exigentes das máquinas modernas, a SKF desenvolveu a classe de desempenho SKF Explorer de rolamentos de esferas.

Os rolamentos rígidos de esferas SKF Explorer conseguiram esse aprimoramento substancial no desempenho com otimização da geometria interna e do acabamento de todas as superfícies de contato, reprojeto da gaiola, combinação de um aço extremamente limpo e homogêneo com um tratamento térmico exclusivo e aprimoramento da qualidade e da consistência das esferas.

Os rolamentos rígidos de esferas SKF Explorer oferecem maior desempenho, especialmente em aplicações como motores elétricos, veículos de duas rodas e transmissões. Essas melhorias oferecem os seguintes benefícios:

- capacidade de carga dinâmica maior
- níveis de ruído e vibração reduzidos
- menos calor de atrito
- vida útil do rolamento bem mais longa

Esses rolamentos reduzem o impacto ambiental, ao permitir a redução do tamanho e reduzir o consumo de lubrificantes e energia. Tão importante quanto, os rolamentos SKF Explorer podem reduzir a necessidade de manutenção e contribuem para maior produtividade.

Os rolamentos SKF Explorer são exibidos com um asterisco nas tabelas de produtos. Os rolamentos mantêm a designação dos rolamentos normais anteriores. No entanto, cada rolamento e sua embalagem são marcados com o termo "SKF EXPLORER".

Os rolamentos da SKF com eficiência energética (E2)

Para atender à crescente demanda de redução de atrito e consumo de energia, a SKF desenvolveu a classe de desempenho de rolamentos SKF Energy Efficient (E2). Os rolamentos rígidos de esferas SKF E2 são caracterizados por uma redução de, pelo menos, 30% do momento de atrito no rolamento, em comparação aos rolamentos SKF Explorer de mesmo tamanho.

Os rolamentos conseguem uma redução considerável do momento de atrito com otimização da geometria interna do rolamento, reprojeto da gaiola e aplicação de uma nova graxa de baixo atrito.

Os rolamentos rígidos de esferas SKF E2 têm demonstrado durar mais tempo e consumir menos lubrificante em comparação com os rolamentos rígidos de esferas SKF Explorer. As características de desempenho aprimorado exigem as seguintes condições:

- velocidade $n > 1\,000$ r/min
- carga $P \leq 0,125 C$

Se as condições variarem, entre em contato com o serviço de engenharia de aplicação da SKF.

Exemplos típicos incluem motores elétricos, bombas, transportadores e ventiladores.

Os rolamentos rígidos de esferas SKF E2 estão disponíveis nas séries 60, 62 e 63. Eles estão fornecidos com uma placa de proteção em ambos os lados e possuem folga interna radial C3 como padrão.

Especificações do rolamento

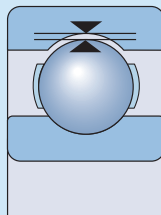
	Rolamentos rígidos de uma carreira de esferas	
Padrões de dimensão	Dimensões máximas: ISO 15 Anéis de retenção e ranhuras: ISO 464	
Tolerâncias	Normal P6 ou P5 sob encomenda	
	Rolamentos SKF Explorer e SKF E2	
	Precisão dimensional para P6 e tolerância de largura reduzida: D ≤ 110 mm → 0/ -60 μm D > 110 mm → 0/ -100 μm	Precisão de giro D ≤ 52 mm → P5 52 mm < D ≤ 110 mm → P6 D > 110 mm → Tolerâncias normais
Para obter mais informações (→ página 132)	Valores: ISO 492 (→ tabelas 3 a 5, páginas 137 a 139)	
Folga interna	Normal Verifique a disponibilidade de C2, C3, C4, C5, faixas reduzidas de classes de folga padrão ou partições de classes adjacentes	
	Rolamentos E2 SKF C3 Verifique a disponibilidade de rolamentos de outras classes de folga	
Para obter mais informações (→ página 149)	Valores: ISO 5753-1, (→ tabela 6, página 314), exceto para rolamentos de aço inoxidável com d < 10 mm. ...	
Desalinhamento	≈ 2 a 10 minutos de arco	
	O desalinhamento angular permitido entre os anéis interno e externo depende do tamanho e do projeto interno do rolamento, da folga interna radial em operação e das forças e dos momentos que atuam sobre o rolamento. ...	
Atrito, torque de partida, perda de potência	O momento de atrito, o torque de partida e a perda de potência podem ser calculados conforme especificado em <i>Atrito</i> (→ página 97), ou usando as ferramentas ...	
Frequências de defeitos	As frequências de defeitos podem ser calculadas usando as ferramentas ...	

Rolamentos rígidos de esferas de aço inoxidável	Rolamentos rígidos de uma carreira de esferas com rasgos de entrada	Rolamentos rígidos de duas carreiras de esferas
Dimensões máximas: ISO 15, exceto para rolamentos com o sufixo X	Dimensões máximas: ISO 15 Anéis de retenção e ranhuras: ISO 464	Dimensões máximas: ISO 15
Normal Outras classes estão disponíveis sob encomenda.	Normal	Normal
Normal Verifique a disponibilidade de outras classes de folga $d < 10$ mm (→ tabela 7, página 315)	Normal	Normal Verifique a disponibilidade da classe de folga C3
... Os valores são válidos para rolamentos desmontados sob carga de medição zero.		
≈ 2 a 10 minutos de arco	≈ 2 a 5 minutos de arco	≤ 2 minutos de arco
... Como resultado, somente valores aproximados estão listados aqui. Qualquer desalinhamento aumenta o ruído e reduz a vida útil do rolamento.		
... disponíveis on-line em skf.com/bearingcalculator .		
... disponíveis on-line em skf.com/bearingcalculator .		

1 Rolamentos rígidos de esferas

Tabela 6

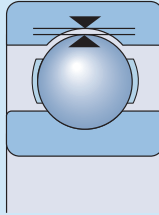
Folga interna radial dos rolamentos rígidos de esferas



Diâmetro do furo		Folga interna radial									
d	incl.	C2		Normal		C3		C4		C5	
mm		min.	máx.	min.	máx.	min.	máx.	min.	máx.	min.	máx.
		μm									
2,5	6	0	7	2	13	8	23	-	-	-	-
6	10	0	7	2	13	8	23	14	29	20	37
10	18	0	9	3	18	11	25	18	33	25	45
18	24	0	10	5	20	13	28	20	36	28	48
24	30	1	11	5	20	13	28	23	41	30	53
30	40	1	11	6	20	15	33	28	46	40	64
40	50	1	11	6	23	18	36	30	51	45	73
50	65	1	15	8	28	23	43	38	61	55	90
65	80	1	15	10	30	25	51	46	71	65	105
80	100	1	18	12	36	30	58	53	84	75	120
100	120	2	20	15	41	36	66	61	97	90	140
120	140	2	23	18	48	41	81	71	114	105	160
140	160	2	23	18	53	46	91	81	130	120	180
160	180	2	25	20	61	53	102	91	147	135	200
180	200	2	30	25	71	63	117	107	163	150	230
200	225	2	35	25	85	75	140	125	195	175	265
225	250	2	40	30	95	85	160	145	225	205	300
250	280	2	45	35	105	90	170	155	245	225	340
280	315	2	55	40	115	100	190	175	270	245	370
315	355	3	60	45	125	110	210	195	300	275	410
355	400	3	70	55	145	130	240	225	340	315	460
400	450	3	80	60	170	150	270	250	380	350	520
450	500	3	90	70	190	170	300	280	420	390	570
500	560	10	100	80	210	190	330	310	470	440	630
560	630	10	110	90	230	210	360	340	520	490	700
630	710	20	130	110	260	240	400	380	570	540	780
710	800	20	140	120	290	270	450	430	630	600	860
800	900	20	160	140	320	300	500	480	700	670	960
900	1 000	20	170	150	350	330	550	530	770	740	1 040
1 000	1 120	20	180	160	380	360	600	580	850	820	1 150
1 120	1 250	20	190	170	410	390	650	630	920	890	1 260
1 250	1 400	30	200	190	440	420	700	680	1 000	-	-
1 400	1 600	30	210	210	470	450	750	730	1 060	-	-

Tabela 7

Folga interna radial dos rolamentos rígidos de esferas em aço inoxidável com um diâmetro do furo < 10 mm



Diâmetro do furo		Folga interna radial											
d	incl.	C1		C2		Normal		C3		C4		C5	
mm		min.	máx.	min.	máx.	min.	máx.	min.	máx.	min.	máx.	min.	máx.
		μm											
-	9,525	0	5	3	8	5	10	8	13	13	20	20	28

Tabela 8

Fatores de cálculo para rolamentos rígidos de esferas

$f_0 F_a/C_0$	Rolamentos de uma e de duas carreiras Folga normal			Rolamentos de uma carreira Folga C3			Folga C4		
	e	X	Y	e	X	Y	e	X	Y
0,172	0,19	0,56	2,3	0,29	0,46	1,88	0,38	0,44	1,47
0,345	0,22	0,56	1,99	0,32	0,46	1,71	0,4	0,44	1,4
0,689	0,26	0,56	1,71	0,36	0,46	1,52	0,43	0,44	1,3
1,03	0,28	0,56	1,55	0,38	0,46	1,41	0,46	0,44	1,23
1,38	0,3	0,56	1,45	0,4	0,46	1,34	0,47	0,44	1,19
2,07	0,34	0,56	1,31	0,44	0,46	1,23	0,5	0,44	1,12
3,45	0,38	0,56	1,15	0,49	0,46	1,1	0,55	0,44	1,02
5,17	0,42	0,56	1,04	0,54	0,46	1,01	0,56	0,44	1
6,89	0,44	0,56	1	0,54	0,46	1	0,56	0,44	1

Os fatores de cálculo devem ser selecionados de acordo com a folga operacional no rolamento, que pode ser diferente da folga interna antes da montagem. Para obter mais informações ou para fatores de cálculo para outras classes de folga, entre em contato com o serviço de engenharia de aplicação SKF.

Os valores intermediários podem ser obtidos através da interpolação linear.

Cargas

	Rolamentos rígidos de uma carreira de esferas	Rolamentos rígidos de esferas de aço inoxidável
Carga mínima Para obter mais informações (→ página 86)	$F_{rm} = k_r \left(\frac{v n}{1\ 000} \right)^{2/3} \left(\frac{d_m}{100} \right)^2$ <p>O peso dos componentes suportados pelo rolamento, juntamente com as forças externas, costuma exceder a carga mínima necessária. Caso não exceda, o rolamento precisa ser submetido a uma carga radial adicional. No caso de aplicações em que rolamentos rígidos de esferas em aço inoxidável ou de uma ...</p>	
Capacidade de carga axial	Carga axial pura → $F_a \leq 0,5 C_0$ Rolamentos pequenos ¹⁾ e rolamentos de séries leves ²⁾ → $F_a \leq 0,25 C_0$	Carga axial pura → $F_a \leq 0,25 C_0$
	As cargas axiais excessivas poderão reduzir, de forma considerável, a vida útil do rolamento.	
Carga dinâmica equivalente do rolamento Para obter mais informações (→ página 85)	$F_a/F_r \leq e \rightarrow P = F_r$ $F_a/F_r > e \rightarrow P = X F_r + Y F_a$	
Carga estática equivalente do rolamento Para obter mais informações (→ página 88)	$P_0 = 0,6 F_r + 0,5 F_a$ $P_0 < F_r \rightarrow P_0 = F_r$	

¹⁾ $d \leq 12$ mm

²⁾ Séries de diâmetro 8, 9, 0 e 1

Rolamentos rígidos de uma carreira de esferas com rasgos de entrada	Rolamentos rígidos de duas carreiras de esferas	Símbolos
<p>... carreira de esferas são utilizados, é possível aplicar uma pré-carga axial ajustando-se os anéis interno e externo entre si, ou por meio de molas.</p>		<p>C_0 = classificação de carga estática básica [kN] (→ tabelas de produtos) d_m = média de diâmetro do rolamento [mm] $= 0,5 (d + D)$ e = limite da relação de cargas de acordo com a relação $f_0 F_a/C_0$ (→ tabela 8, página 315)</p>
$F_a \leq 0,6 F_r$	Carga axial pura $\rightarrow F_a \leq 0,5 C_0$	f_0 = fator de cálculo (→ tabelas de produtos) F_a = carga axial [kN] F_r = carga radial [kN] F_{rm} = carga radial mínima [kN] k_r = fator mínimo de carga (→ tabelas de produtos)
$F_a/F_r \leq 0,6$ e $P \leq 0,5 C_0$ $\rightarrow P = F_r + F_a$	$F_a/F_r \leq e \rightarrow P = F_r$ $F_a/F_r > e \rightarrow P = X F_r + Y F_a$	n = velocidade de rotação [r/min] P = carga dinâmica equivalente do rolamento [kN] P_0 = carga estática equivalente do rolamento [kN] X = fator de cálculo para a carga radial (→ tabela 8, página 315)
$F_a/F_r \leq 0,6$ $\rightarrow P_0 = F_r + 0,5 F_a$	$P_0 = 0,6 F_r + 0,5 F_a$ $P_0 < F_r \rightarrow P_0 = F_r$	Y = fator de cálculo para a carga axial dependendo da relação $f_0 F_a/C_0$ (→ tabela 8, página 315) n = viscosidade operacional real do lubrificante [mm ² /s]

Limites de temperatura

A temperatura operacional permitida para os rolamentos rígidos de esferas pode ser limitada:

- pela estabilidade dimensional dos anéis de rolamento e esferas
- pela gaiola
- pelas vedações
- pelo lubrificante

Quando forem esperadas temperaturas fora do intervalo permitido, entre em contato com o serviço de engenharia de aplicação da SKF.

Anéis de rolamento e esferas

Os rolamentos rígidos de esferas SKF são submetidos a um tratamento térmico especial. Os rolamentos são estabilizados a, pelo menos, 120 °C.

Gaiolas

Gaiolas em aço ou latão podem ser usadas nas mesmas temperaturas operacionais que os anéis de rolamentos e as esferas. Para saber os limites de temperatura das gaiolas de polímero, consulte *Materiais da gaiola* (→ **página 152**).

Vedações

A temperatura operacional permitida para vedações depende do material:

- Vedações NBR:
de -40 a 100 °C
Temperaturas de até 120 °C são toleradas por breves períodos.
- Vedações FKM:
de -30 a +230 °C

Lubrificantes

Os limites de temperatura das graxas utilizadas em rolamentos rígidos de esferas tampados em ambos os lados da SKF são fornecidos na **tabela 4** (→ **página 305**). Os limites de temperatura de outras graxas SKF são fornecidos em *Lubrificação* (→ **página 239**).

Ao usar lubrificantes não fornecidos pela SKF, os limites de temperatura devem ser avaliados de acordo com o conceito de semáforo da SKF (→ **página 244**).

Velocidade permitida

A velocidade permitida pode ser estimada usando as classificações de velocidade listadas nas tabelas de produtos e aplicando as informações fornecidas em *Velocidades* (→ **página 117**). Se nenhuma velocidade de referência estiver listada nas tabelas de produtos, o limite de velocidade é a velocidade permitida.

A SKF recomenda a lubrificação por óleo para rolamentos com uma gaiola centrada no anel (sufixo de designação MA ou MB). Quando esses rolamentos são lubrificados com graxa (→ *Lubrificação*, **página 239**) o fator de velocidade é limitado a $A \leq 450\,000$ mm/min.

onde

$$A = n \cdot d_m \text{ [mm/min]}$$
$$d_m = \text{m\u00e9dia de di\u00e2metro do rolamento [mm]}$$
$$= 0,5 (d + D)$$
$$n = \text{velocidade de rota\u00e7\u00e3o [r/min]}$$

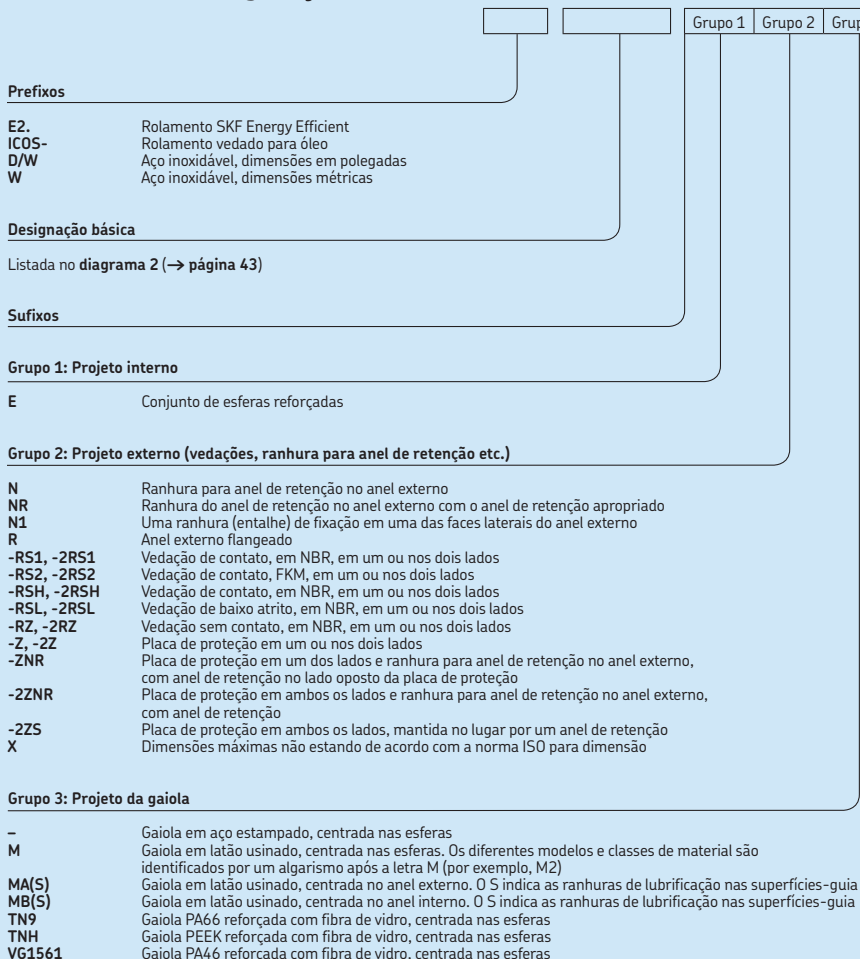
Para aplica\u00e7\u00f5es que excedam estes valores, entre em contato com o servi\u00e7o de engenharia de aplica\u00e7\u00e3o da SKF.

Rolamentos pareados

Para rolamentos pareados, a velocidade permitida calculada para um rolamento individual deve ser reduzida para aproximadamente 80% do valor estimado.

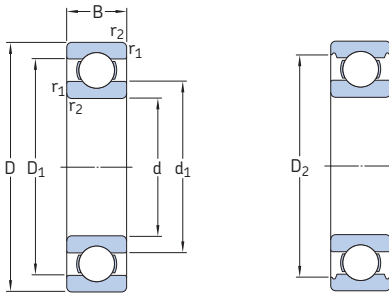
Velocidade permitida

Sistema de designação



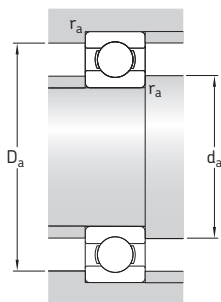
Grupo 4					
4.1	4.2	4.3	4.4	4.5	4.6
					Grupo 4.6: Outras variações
					Grupo 4.5: Lubrificação
				GJN HT LHT23 LT LT10 MT33 MT47 VT378 WT	Sufixos de graxa (→ tabela 4, página 305)
					Grupo 4.4: Estabilização
				S0	Anéis do rolamento estabilizados para o calor a temperaturas operacionais menores ou iguais a 150 °C
				S1	Anéis do rolamento estabilizados para o calor a temperaturas operacionais menores ou iguais a 200 °C
					Grupo 4.3: Conjuntos de rolamentos, rolamentos pareados
				DB	Dois rolamentos pareados com arranjo em O
				DF	Dois rolamentos pareados com arranjo em X
				DT	Dois rolamentos pareados com arranjo em tandem
					Grupo 4.2: Precisão, folga, giro silencioso
				P5	Precisão dimensional e de giro, de acordo com a classe de tolerância P5
				P6	Precisão dimensional e de giro, de acordo com a classe de tolerância P6
				P52	P5 + C2
				P62	P6 + C2
				P63	P6 + C3
				CN	Folga interna radial normal; usada somente junto com uma letra adicional que identifica uma faixa de folga reduzida ou deslocada
				H	Faixa de folgas reduzida correspondente à metade superior da faixa de folgas real
				L	Faixa de folgas reduzida correspondente à metade inferior da faixa de folgas real
				P	A faixa de folgas deslocada que corresponde à metade superior da faixa de folgas real e à metade inferior da próxima faixa de folgas maior
					As letras indicadas acima também são utilizadas em conjunto com as classes de folga C2, C3, C4 e C5, como C2H.
				C1	Folga interna radial menor do que C2
				C2	Folga interna radial menor que Normal
				C3	Folga interna radial maior do que normal
				C4	Folga interna radial maior do que C3
				C5	Folga interna radial maior que C4
				VQ658	propriedades da operação silenciosa
					Grupo 4.1: Materiais, tratamento térmico

1.1 Rolamentos rígidos de uma carreira de esferas d de 3 a 10 mm



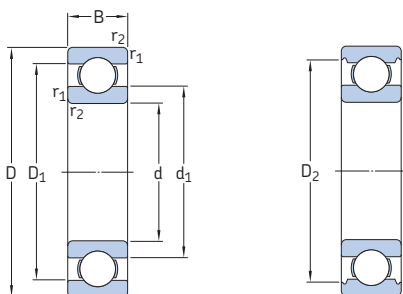
Dimensões principais			Classificações básicas de carga		Limite de carga de fadiga P_u	Classificações de velocidade		Massa	Designação
d	D	B	dinâmica C	estática C_0		Velocidade de referência	Velocidade-limite		
mm			kN		kN	r/min		kg	-
3	10	4	0,54	0,18	0,007	130 000	80 000	0,0015	623
4	9	2,5	0,423	0,116	0,005	140 000	85 000	0,0007	618/4
	11	4	0,624	0,18	0,008	130 000	80 000	0,0017	619/4
	12	4	0,806	0,28	0,012	120 000	75 000	0,0021	604
	13	5	0,936	0,29	0,012	110 000	67 000	0,0031	624
5	16	5	1,11	0,38	0,016	95 000	60 000	0,0054	634
	11	3	0,468	0,143	0,006	120 000	75 000	0,0012	618/5
	13	4	0,884	0,335	0,014	110 000	70 000	0,0025	619/5
	16	5	1,14	0,38	0,016	95 000	60 000	0,005	* 625
6	19	6	2,34	0,95	0,04	80 000	50 000	0,0085	* 635
	13	3,5	0,715	0,224	0,01	110 000	67 000	0,002	618/6
	15	5	0,884	0,27	0,011	100 000	63 000	0,0039	619/6
	19	6	2,34	0,95	0,04	80 000	50 000	0,0081	* 626
7	14	3,5	0,78	0,26	0,011	100 000	63 000	0,0022	618/7
	17	5	1,06	0,375	0,016	90 000	56 000	0,0049	619/7
	19	6	2,34	0,95	0,04	85 000	53 000	0,0076	* 607
	22	7	3,45	1,37	0,057	70 000	45 000	0,012	* 627
8	16	4	0,819	0,3	0,012	90 000	56 000	0,003	618/8
	19	6	1,46	0,465	0,02	85 000	53 000	0,0071	619/8
	22	7	3,45	1,37	0,057	75 000	48 000	0,012	* 608
	24	8	3,9	1,66	0,071	63 000	40 000	0,018	* 628
9	17	4	0,871	0,34	0,014	85 000	53 000	0,0034	618/9
	20	6	2,34	0,98	0,043	80 000	50 000	0,0076	619/9
	24	7	3,9	1,66	0,071	70 000	43 000	0,014	* 609
	26	8	4,75	1,96	0,083	60 000	38 000	0,02	* 629
10	19	5	1,72	0,83	0,036	80 000	48 000	0,0053	61800
	22	6	2,7	1,27	0,054	70 000	45 000	0,01	61900
	26	8	4,75	1,96	0,083	67 000	40 000	0,019	* 6000
	28	8	5,07	2,36	0,1	60 000	38 000	0,024	16100
	30	9	5,4	2,36	0,1	56 000	36 000	0,031	* 6200
	35	11	8,52	3,4	0,143	50 000	32 000	0,053	* 6300

* Rolamento SKF Explorer



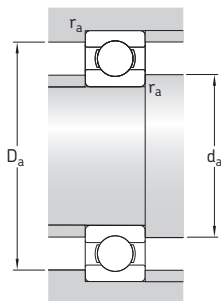
Dimensões					Dimensões de encosto e raio			Fatores de cálculo	
d	d ₁	D ₁	D ₂	r _{1,2}	d _a	D _a	r _a	k _r	f ₀
mm	~	~	~	min.	mm	máx.	máx.	-	-
3	5,2	7,5	8,2	0,15	4,2	8,8	0,1	0,025	7,5
4	5,2	7,5	-	0,1	4,6	8,4	0,1	0,015	6,5
	6,1	9	9,9	0,15	4,8	10,2	0,1	0,02	6,4
	6,1	9,9	-	0,2	5,4	10,6	0,2	0,025	10
	6,7	10,3	11,2	0,2	5,8	11,2	0,2	0,025	10
	8,4	12	13,3	0,3	6,4	13,6	0,3	0,03	8,4
5	6,8	9,2	-	0,15	5,8	10,2	0,1	0,015	7,1
	7,5	10,5	11,2	0,2	6,4	11,6	0,2	0,02	11
	8,4	12	13,3	0,3	7,4	13,6	0,3	0,025	8,4
	11,1	15,2	16,5	0,3	7,4	16,6	0,3	0,03	13
6	8	11	-	0,15	6,8	12,2	0,1	0,015	7
	8,2	11,7	13	0,2	7,4	13,6	0,2	0,02	6,8
	11,1	15,2	16,5	0,3	8,4	16,6	0,3	0,025	13
7	9	12	-	0,15	7,8	13,2	0,1	0,015	7,2
	10,4	13,6	14,3	0,3	9	15	0,3	0,02	7,3
	11,1	15,2	16,5	0,3	9	17	0,3	0,025	13
	12,1	17,6	19,2	0,3	9,4	19,6	0,3	0,025	12
8	10,5	13,5	-	0,2	9,4	14,6	0,2	0,015	7,5
	10,5	15,5	16,7	0,3	10	17	0,3	0,02	6,6
	12,1	17,6	19,2	0,3	10	20	0,3	0,025	12
	14,4	19,8	21,2	0,3	10,4	21,6	0,3	0,025	13
9	11,5	14,5	-	0,2	10,4	15,6	0,2	0,015	7,7
	11,6	16,2	17,5	0,3	11	18	0,3	0,02	12
	14,4	19,8	21,2	0,3	11	22	0,3	0,025	13
	14,8	21,2	22,6	0,3	11,4	23,6	0,3	0,025	12
10	12,7	16,3	-	0,3	12	17	0,3	0,015	15
	13,9	18,2	-	0,3	12	20	0,3	0,02	14
	14,8	21,2	22,6	0,3	12	24	0,3	0,025	12
	17	23,2	24,8	0,3	14,2	23,8	0,3	0,025	13
	17	23,2	24,8	0,6	14,2	25,8	0,6	0,025	13
	17,5	26,9	28,7	0,6	14,2	30,8	0,6	0,03	11

1.1 Rolamentos rígidos de uma carreira de esferas d de 12 a 22 mm



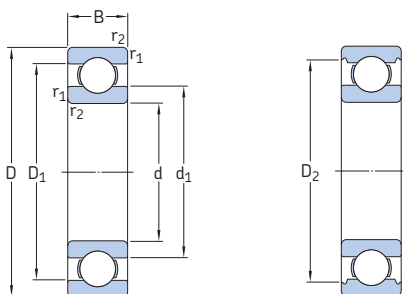
Dimensões principais			Classificações básicas de carga		Limite de carga de fadiga P_u	Classificações de velocidade		Massa	Designação
d	D	B	dinâmica C	estática C_0		Velocidade de referência	Velocidade-limite		
mm			kN		kN	r/min	kg	-	
12	21	5	1,74	0,915	0,039	70 000	43 000	0,0063	61801
	24	6	2,91	1,46	0,062	67 000	40 000	0,011	61901
	28	8	5,4	2,36	0,1	60 000	38 000	0,021	* 6001
	30	8	5,07	2,36	0,1	60 000	38 000	0,026	16101
	32	10	7,28	3,1	0,132	50 000	32 000	0,037	* 6201
	37	12	10,1	4,15	0,176	45 000	28 000	0,06	* 6301
15	24	5	1,9	1,1	0,048	60 000	38 000	0,0065	61802
	28	7	4,36	2,24	0,095	56 000	34 000	0,016	61902
	32	8	5,85	2,85	0,12	50 000	32 000	0,03	* 16002
	32	9	5,85	2,85	0,12	50 000	32 000	0,03	* 6002
	35	11	8,06	3,75	0,16	43 000	28 000	0,045	* 6202
	42	13	11,9	5,4	0,228	38 000	24 000	0,082	* 6302
17	26	5	2,03	1,27	0,054	56 000	34 000	0,0075	61803
	30	7	4,62	2,55	0,108	50 000	32 000	0,016	61903
	35	8	6,37	3,25	0,137	45 000	28 000	0,038	* 16003
	35	10	6,37	3,25	0,137	45 000	28 000	0,038	* 6003
	40	12	9,95	4,75	0,2	38 000	24 000	0,065	* 6203
	40	12	11,4	5,4	0,228	38 000	24 000	0,064	6203 ETN9
20	47	14	14,3	6,55	0,275	34 000	22 000	0,11	* 6303
	62	17	22,9	10,8	0,455	28 000	18 000	0,27	6403
	32	7	4,03	2,32	0,104	45 000	28 000	0,018	61804
	37	9	6,37	3,65	0,156	43 000	26 000	0,037	61904
	42	8	7,28	4,05	0,173	38 000	24 000	0,05	* 16004
	42	12	9,95	5	0,212	38 000	24 000	0,067	* 6004
	47	14	13,5	6,55	0,28	32 000	20 000	0,11	* 6204
	47	14	15,6	7,65	0,325	32 000	20 000	0,098	6204 ETN9
22	52	15	16,8	7,8	0,335	30 000	19 000	0,14	* 6304
	52	15	18,2	9	0,38	30 000	19 000	0,14	6304 ETN9
	72	19	30,7	15	0,64	24 000	15 000	0,41	6404
	50	14	14	7,65	0,325	30 000	19 000	0,13	62/22
56	16	18,6	9,3	0,39	28 000	18 000	0,18	63/22	

* Rolamento SKF Explorer



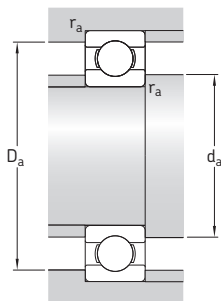
Dimensões					Dimensões de encosto e raio			Fatores de cálculo	
d	d ₁	D ₁	D ₂	r _{1,2} min.	d _a min.	D _a máx.	r _a máx.	k _r	f ₀
mm	mm	mm	mm	mm	mm	mm	mm	-	-
12	14,8	18,3	-	0,3	14	19	0,3	0,015	13
	16	20,3	-	0,3	14	22	0,3	0,02	15
	17	23,2	24,8	0,3	14	26	0,3	0,025	13
	17	23,4	24,8	0,3	14,4	27,6	0,3	0,025	13
	18,4	25,7	27,4	0,6	16,2	27,8	0,6	0,025	12
	19,5	29,5	31,5	1	17,6	31,4	1	0,03	11
15	17,8	21,3	-	0,3	17	22	0,3	0,015	14
	18,8	24,2	25,3	0,3	17	26	0,3	0,02	14
	20,5	26,7	28,2	0,3	17	30	0,3	0,02	14
	20,5	26,7	28,2	0,3	17	30	0,3	0,025	14
	21,7	29	30,4	0,6	19,2	30,8	0,6	0,025	13
	23,7	33,7	36,3	1	20,6	36,4	1	0,03	12
17	19,8	23,3	-	0,3	19	24	0,3	0,015	14
	20,4	26,6	27,7	0,3	19	28	0,3	0,02	15
	23	29,2	31,2	0,3	19	33	0,3	0,02	14
	23	29,2	31,2	0,3	19	33	0,3	0,025	14
	24,5	32,7	35	0,6	21,2	35,8	0,6	0,025	13
	24,5	32,7	-	0,6	21,2	35,8	0,6	0,03	12
20	26,5	37,4	39,6	1	22,6	41,4	1	0,03	12
	32,4	46,6	48,7	1,1	23,5	55,5	1	0,035	11
	23,8	28,3	-	0,3	22	30	0,3	0,015	15
	25,5	31,4	32,7	0,3	22	35	0,3	0,02	15
	27,3	34,6	-	0,3	22	40	0,3	0,02	15
	27,2	34,8	37,2	0,6	23,2	38,8	0,6	0,025	14
22	28,8	38,5	40,6	1	25,6	41,4	1	0,025	13
	28,2	39,6	-	1	25,6	41,4	1	0,025	12
	30,3	41,6	44,8	1,1	27	45	1	0,03	12
	30,3	42,6	-	1,1	27	45	1	0,03	12
	37,1	54,8	-	1,1	29	63	1	0,035	11
	32,2	41,8	44	1	27,6	44,4	1	0,025	14
32,9	45,3	-	1,1	29	47	1	0,03	12	

1.1 Rolamentos rígidos de uma carreira de esferas d de 25 a 35 mm



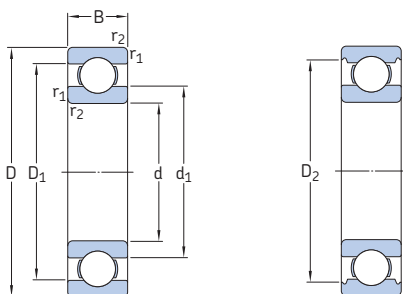
Dimensões principais			Classificações básicas de carga		Limite de carga de fadiga P_u	Classificações de velocidade		Massa	Designação
d	D	B	dinâmica C	estática C_0		Velocidade de referência	Velocidade-limite		
mm			kN		kN	r/min		kg	-
25	37	7	4,36	2,6	0,125	38 000	24 000	0,022	61805
	42	9	7,02	4,3	0,193	36 000	22 000	0,045	61905
	47	8	8,06	4,75	0,212	32 000	20 000	0,06	* 16005
	47	12	11,9	6,55	0,275	32 000	20 000	0,078	* 6005
	52	15	14,8	7,8	0,335	28 000	18 000	0,13	* 6205
	52	15	17,8	9,8	0,4	28 000	18 000	0,12	6205 ETN9
	62	17	23,4	11,6	0,49	24 000	16 000	0,23	* 6305
	62	17	26	13,4	0,57	24 000	16 000	0,22	6305 ETN9
	80	21	35,8	19,3	0,815	20 000	13 000	0,54	6405
	28	58	16	16,8	9,5	0,405	26 000	16 000	0,17
68		18	25,1	13,7	0,585	22 000	14 000	0,3	63/28
30	42	7	4,49	2,9	0,146	32 000	20 000	0,025	61806
	47	9	7,28	4,55	0,212	30 000	19 000	0,049	61906
	55	9	11,9	7,35	0,31	28 000	17 000	0,089	* 16006
	55	13	13,8	8,3	0,355	28 000	17 000	0,12	* 6006
	62	16	20,3	11,2	0,475	24 000	15 000	0,2	* 6206
	62	16	23,4	12,9	0,54	24 000	15 000	0,18	6206 ETN9
	72	19	29,6	16	0,67	20 000	13 000	0,35	* 6306
	72	19	32,5	17,3	0,735	22 000	14 000	0,33	6306 ETN9
90	23	43,6	23,6	1	18 000	11 000	0,75	6406	
35	47	7	4,36	3,35	0,14	30 000	18 000	0,029	61807
	55	10	10,8	7,8	0,325	26 000	16 000	0,08	61907
	62	9	13	8,15	0,375	24 000	15 000	0,11	* 16007
	62	14	16,8	10,2	0,44	24 000	15 000	0,15	* 6007
	72	17	27	15,3	0,655	20 000	13 000	0,29	* 6207
	72	17	31,2	17,6	0,75	20 000	13 000	0,26	6207 ETN9
	80	21	35,1	19	0,815	19 000	12 000	0,46	* 6307
	100	25	55,3	31	1,29	16 000	10 000	0,97	6407

* Rolamento SKF Explorer



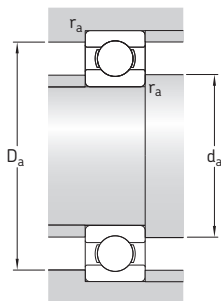
Dimensões					Dimensões de encosto e raio			Fatores de cálculo	
d	d ₁ ~	D ₁ ~	D ₂ ~	r _{1,2} min.	d _a min.	D _a máx.	r _a máx.	k _r	f ₀
mm					mm			-	
25	28,5	33,2	-	0,3	27	35	0,3	0,015	14
	30,2	36,8	37,7	0,3	27	40	0,3	0,02	15
	33,3	40,7	-	0,3	27	45	0,3	0,02	15
	32	40	42,2	0,6	28,2	43,8	0,6	0,025	14
	34,3	44	46,3	1	30,6	46,4	1	0,025	14
	33,1	44,5	-	1	30,6	46,4	1	0,025	13
	36,6	50,4	52,7	1,1	32	55	1	0,03	12
	36,3	51,7	-	1,1	32	55	1	0,03	12
	45,4	62,9	-	1,5	34	71	1,5	0,035	12
	28	37	49	51,5	1	33,6	52,4	1	0,025
41,7		55,5	57,8	1,1	35	61	1	0,03	13
30	33,7	38,4	-	0,3	32	40	0,3	0,015	14
	35,2	41,7	42,7	0,3	32	45	0,3	0,02	14
	37,7	47,3	-	0,3	32	53	0,3	0,02	15
	38,2	46,8	49	1	34,6	50,4	1	0,025	15
	40,3	51,6	54,1	1	35,6	56,4	1	0,025	14
	39,5	52,9	-	1	35,6	56,4	1	0,025	13
	44,6	59,1	61,9	1,1	37	65	1	0,03	13
	42,3	59,6	-	1,1	37	65	1	0,03	12
50,3	69,7	-	1,5	41	79	1,5	0,035	12	
35	38,2	42,8	-	0,3	37	45	0,3	0,015	14
	42,2	50,1	52,2	0,6	38,2	51,8	0,6	0,02	16
	44	53	-	0,3	37	60	0,3	0,02	14
	43,7	53,3	55,7	1	39,6	57,4	1	0,025	15
	46,9	60	62,7	1,1	42	65	1	0,025	14
	46,1	61,7	-	1,1	42	65	1	0,025	13
	49,5	65,4	69,2	1,5	44	71	1,5	0,03	13
	57,4	79,6	-	1,5	46	89	1,5	0,035	12

1.1 Rolamentos rígidos de uma carreira de esferas d de 40 a 55 mm



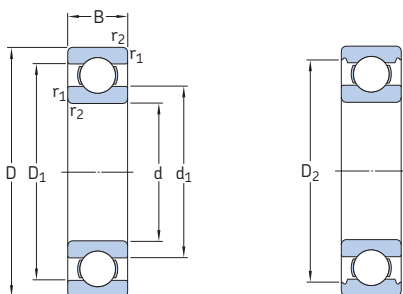
Dimensões principais			Classificações básicas de carga		Limite de carga de fadiga P_u	Classificações de velocidade		Massa	Designação	
d	D	B	dinâmica C	estática C_0		Velocidade de referência	Velocidade-limite			
mm			kN		kN	r/min		kg	-	
40	52	7	4,49	3,75	0,16	26 000	16 000	0,032	61808	
	62	12	13,8	10	0,425	24 000	14 000	0,12	61908	
	68	9	13,8	10,2	0,44	22 000	14 000	0,13	* 16008	
	68	15	17,8	11	0,49	22 000	14 000	0,19	* 6008	
	80	18	32,5	19	0,8	18 000	11 000	0,37	* 6208	
	80	18	35,8	20,8	0,88	18 000	11 000	0,34	6208 ETN9	
	90	23	42,3	24	1,02	17 000	11 000	0,63	* 6308	
	110	27	63,7	36,5	1,53	14 000	9 000	1,25	6408	
	45	58	7	6,63	6,1	0,26	22 000	14 000	0,04	61809
		68	12	14	10,8	0,465	20 000	13 000	0,14	61909
75		10	16,5	10,8	0,52	20 000	12 000	0,17	* 16009	
75		16	22,1	14,6	0,64	20 000	12 000	0,24	* 6009	
85		19	35,1	21,6	0,915	17 000	11 000	0,42	* 6209	
100		25	55,3	31,5	1,34	15 000	9 500	0,84	* 6309	
120	29	76,1	45	1,9	13 000	8 500	1,55	6409		
50	65	7	6,76	6,8	0,285	20 000	13 000	0,052	61810	
	72	12	14,6	11,8	0,5	19 000	12 000	0,14	61910	
	80	10	16,8	11,4	0,56	18 000	11 000	0,18	* 16010	
	80	16	22,9	16	0,71	18 000	11 000	0,26	* 6010	
	90	20	37,1	23,2	0,98	15 000	10 000	0,45	* 6210	
	110	27	65	38	1,6	13 000	8 500	1,1	* 6310	
130	31	87,1	52	2,2	12 000	7 500	1,95	6410		
55	72	9	9,04	8,8	0,375	19 000	12 000	0,083	61811	
	80	13	16,5	14	0,6	17 000	11 000	0,19	61911	
	90	11	20,3	14	0,695	16 000	10 000	0,27	* 16011	
	90	18	29,6	21,2	0,9	16 000	10 000	0,39	* 6011	
	100	21	46,2	29	1,25	14 000	9 000	0,61	* 6211	
	120	29	74,1	45	1,9	12 000	8 000	1,35	* 6311	
140	33	99,5	62	2,6	11 000	7 000	2,35	6411		

* Rolamento SKF Explorer



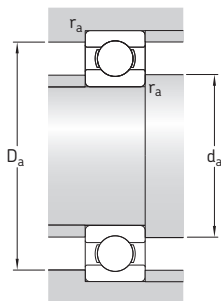
Dimensões					Dimensões de encosto e raio			Fatores de cálculo		
d	d ₁ ~	D ₁ ~	D ₂ ~	r _{1,2} min.	d _a min.	D _a máx.	r _a máx.	k _r	f ₀	
mm					mm			-		
40	43,2	48,1	-	0,3	42	50	0,3	0,015	15	
	46,9	55,1	-	0,6	43,2	58,8	0,6	0,02	16	
	49,4	58,6	-	0,3	42	66	0,3	0,02	16	
	49,2	58,8	61,1	1	44,6	63,4	1	0,025	15	
	52,6	67,4	69,8	1,1	47	73	1	0,025	14	
	52	68,8	-	1,1	47	73	1	0,025	13	
	56,1	73,8	77,7	1,5	49	81	1,5	0,03	13	
	62,8	87	-	2	53	97	2	0,035	12	
	45	49,1	53,9	-	0,3	47	56	0,3	0,015	17
		52,4	60,6	-	0,6	48,2	64,8	0,6	0,02	16
55		65	-	0,6	48,2	71,8	0,6	0,02	14	
54,7		65,3	67,8	1	50,8	69,2	1	0,025	15	
57,6		72,4	75,2	1,1	52	78	1	0,025	14	
62,1		82,7	86,7	1,5	54	91	1,5	0,03	13	
68,9		95,9	-	2	58	107	2	0,035	12	
50		55,1	59,9	-	0,3	52	63	0,3	0,015	17
	56,9	65,1	-	0,6	53,2	68,8	0,6	0,02	16	
	60	70	-	0,6	53,2	76,8	0,6	0,02	14	
	59,7	70,3	72,8	1	54,6	75,4	1	0,025	15	
	62,5	77,4	81,7	1,1	57	83	1	0,025	14	
	68,7	91,1	95,2	2	61	99	2	0,03	13	
	75,4	105	-	2,1	64	116	2	0,035	12	
	55	60,6	66,4	-	0,3	57	70	0,3	0,015	17
63,2		71,8	-	1	59,6	75,4	1	0,02	16	
67		78,1	-	0,6	58,2	86,8	0,6	0,02	14	
66,3		78,7	81,5	1,1	61	84	1	0,025	15	
69		85,8	89,4	1,5	64	91	1,5	0,025	14	
75,3		99,5	104	2	66	109	2	0,03	13	
81,5		114	-	2,1	69	126	2	0,035	12	

1.1 Rolamentos rígidos de uma carreira de esferas d de 60 a 75 mm



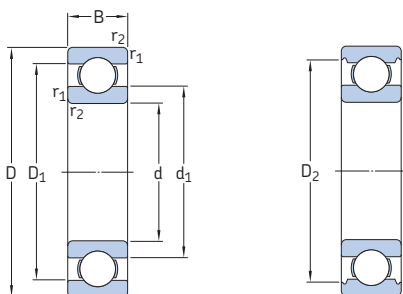
Dimensões principais			Classificações básicas de carga		Limite de carga de fadiga P_u	Classificações de velocidade		Massa	Designação
d	D	B	dinâmica C	estática C_0		Velocidade de referência	Velocidade-limite		
mm			kN		kN	r/min	kg	-	
60	78	10	11,9	11,4	0,49	17 000	11 000	0,11	61812
	85	13	16,5	14,3	0,6	16 000	10 000	0,2	61912
	95	11	20,8	15	0,735	15 000	9 500	0,29	* 16012
	95	18	30,7	23,2	0,98	15 000	9 500	0,41	* 6012
	110	22	55,3	36	1,53	13 000	8 000	0,78	* 6212
	130	31	85,2	52	2,2	11 000	7 000	1,7	* 6312
	150	35	108	69,5	2,9	10 000	6 300	2,85	6412
65	85	10	12,4	12,7	0,54	16 000	10 000	0,13	61813
	90	13	17,4	16	0,68	15 000	9 500	0,22	61913
	100	11	22,5	19,6	0,83	14 000	9 000	0,3	* 16013
	100	18	31,9	25	1,06	14 000	9 000	0,44	* 6013
	120	23	58,5	40,5	1,73	12 000	7 500	1	* 6213
	140	33	97,5	60	2,5	10 000	6 700	2,1	* 6313
	160	37	119	78	3,15	9 500	6 000	3,35	6413
70	90	10	12,4	13,2	0,56	15 000	9 000	0,14	61814
	100	16	23,8	21,2	0,9	14 000	8 500	0,35	61914
	110	13	29,1	25	1,06	13 000	8 000	0,44	* 16014
	110	20	39,7	31	1,32	13 000	8 000	0,61	* 6014
	125	24	63,7	45	1,9	11 000	7 000	1,1	* 6214
	150	35	111	68	2,75	9 500	6 300	2,55	* 6314
	180	42	143	104	3,9	8 500	5 300	4,95	6414
75	95	10	12,7	14,3	0,61	14 000	8 500	0,15	61815
	105	16	24,2	22,4	0,965	13 000	8 000	0,37	61915
	115	13	30,2	27	1,14	12 000	7 500	0,46	* 16015
	115	20	41,6	33,5	1,43	12 000	7 500	0,65	* 6015
	130	25	68,9	49	2,04	10 000	6 700	1,2	* 6215
	160	37	119	76,5	3	9 000	5 600	3,05	* 6315
	190	45	153	114	4,15	8 000	5 000	5,8	6415

* Rolamento SKF Explorer



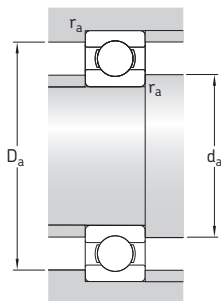
Dimensões				Dimensões de encosto e raio			Fatores de cálculo		
d	d_1 ~	D_1 ~	D_2 ~	$r_{1,2}$ min.	d_a min.	D_a máx.	r_a máx.	k_f	f_0
mm					mm			-	
60	65,6	72,4	-	0,3	62	76	0,3	0,015	17
	68,2	76,8	-	1	64,6	80,4	1	0,02	16
	72	83	-	0,6	63,2	91,8	0,6	0,02	14
	71,3	83,7	86,5	1,1	66	89	1	0,025	16
	75,5	94,6	98	1,5	69	101	1,5	0,025	14
	81,8	108	113	2,1	72	118	2	0,03	13
88,1	122	-	2,1	74	136	2	0,035	12	
65	71,6	78,4	-	0,6	68,2	81,8	0,6	0,015	17
	73,2	81,8	-	1	69,6	85,4	1	0,02	17
	76,5	88,4	-	0,6	68,2	96,8	0,6	0,02	16
	76,3	88,7	91,5	1,1	71	94	1	0,025	16
	83,3	103	106	1,5	74	111	1,5	0,025	15
	88,3	117	122	2,1	77	128	2	0,03	13
94	131	-	2,1	79	146	2	0,035	12	
70	76,6	83,4	-	0,6	73,2	86,8	0,6	0,015	17
	79,7	90,3	-	1	74,6	95,4	1	0,02	16
	83,3	96,8	-	0,6	73,2	106	0,6	0,02	16
	82,8	97,2	99,9	1,1	76	104	1	0,025	16
	87	108	111	1,5	79	116	1,5	0,025	15
	94,9	125	130	2,1	82	138	2	0,03	13
103	146	-	3	86	164	2,5	0,035	12	
75	81,6	88,4	-	0,6	78,2	91,8	0,6	0,015	17
	84,7	95,3	-	1	79,6	100	1	0,02	17
	88,3	102	-	0,6	78,2	111	0,6	0,02	16
	87,8	103	105	1,1	81	109	1	0,025	16
	92	113	117	1,5	84	121	1,5	0,025	15
	101	134	139	2,1	87	148	2	0,03	13
110	155	-	3	91	174	2,5	0,035	12	

1.1 Rolamentos rígidos de uma carreira de esferas d de 80 a 100 mm



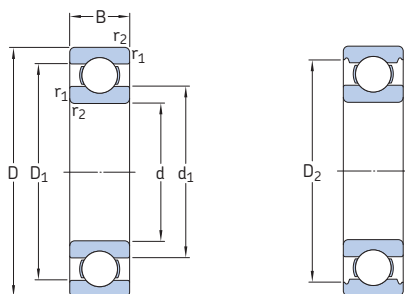
Dimensões principais			Classificações básicas de carga		Limite de carga de fadiga P_u	Classificações de velocidade		Massa	Designação
d	D	B	dinâmica C	estática C_0		Velocidade de referência	Velocidade-limite		
mm			kN		kN	r/min	kg	-	
80	100	10	13	15	0,64	13 000	8 000	0,15	61816
	110	16	25,1	20,4	1,02	12 000	7 500	0,38	61916
	125	14	35,1	31,5	1,32	11 000	7 000	0,61	* 16016
	125	22	49,4	40	1,66	11 000	7 000	0,87	* 6016
	140	26	72,8	55	2,2	9 500	6 000	1,45	* 6216
	170	39	130	86,5	3,25	8 500	5 300	3,65	* 6316
200	48	163	125	4,5	7 500	4 800	6,85	6416	
85	110	13	19,5	20,8	0,88	12 000	7 500	0,27	61817
	120	18	31,9	30	1,25	11 000	7 000	0,55	61917
	130	14	35,8	33,5	1,37	11 000	6 700	0,64	* 16017
	130	22	52	43	1,76	11 000	6 700	0,92	* 6017
	150	28	87,1	64	2,5	9 000	5 600	1,8	* 6217
	180	41	140	96,5	3,55	8 000	5 000	4,25	* 6317
210	52	174	137	4,75	7 000	4 500	8,05	6417	
90	115	13	19,5	22	0,915	11 000	7 000	0,28	61818
	125	18	33,2	31,5	1,29	11 000	6 700	0,59	61918
	140	16	43,6	39	1,56	10 000	6 300	0,85	* 16018
	140	24	60,5	50	1,96	10 000	6 300	1,15	* 6018
	160	30	101	73,5	2,8	8 500	5 300	2,2	* 6218
	190	43	151	108	3,8	7 500	4 800	4,95	* 6318
225	54	186	150	5	6 700	4 300	9,8	6418	
95	120	13	19,9	22,8	0,93	11 000	6 700	0,3	61819
	130	18	33,8	33,5	1,34	10 000	6 300	0,61	61919
	145	16	44,9	41,5	1,63	9 500	6 000	0,89	* 16019
	145	24	63,7	54	2,08	9 500	6 000	1,1	* 6019
	170	32	114	81,5	3	8 000	5 000	2,65	* 6219
	200	45	159	118	4,15	7 000	4 500	5,75	* 6319
100	125	13	17,8	18,3	0,95	10 000	6 300	0,31	61820
	140	20	42,3	41,5	1,63	9 500	6 000	0,83	61920
	150	16	46,2	44	1,7	9 500	5 600	0,94	* 16020
	150	24	63,7	54	2,04	9 500	5 600	1,25	* 6020
	180	34	127	93	3,35	7 500	4 800	3,15	* 6220
	215	47	174	140	4,75	6 700	4 300	7,1	6320

* Rolamento SKF Explorer



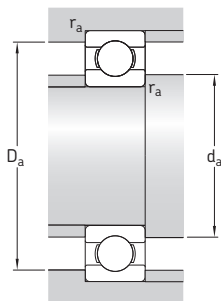
Dimensões				Dimensões de encosto e raio			Fatores de cálculo		
d	d_1 ~	D_1 ~	D_2 ~	$r_{1,2}$ min.	d_a min.	D_a máx.	r_a máx.	k_f	f_0
mm					mm			-	
80	86,6	93,4	-	0,6	83,2	96,8	0,6	0,015	17
	89,8	101	103	1	84,6	105	1	0,02	14
	95,3	110	-	0,6	83,2	121	0,6	0,02	16
	94,4	111	115	1,1	86	119	1	0,025	16
	101	123	127	2	91	129	2	0,025	15
	108	142	147	2,1	92	158	2	0,03	13
	116	163	-	3	96	184	2,5	0,035	12
	85	93,2	102	-	1	89,6	105	1	0,015
96,4	109	-	1,1	91	114	1	0,02	16	
100	115	-	0,6	88,2	126	0,6	0,02	17	
99,4	116	120	1,1	92	123	1	0,025	16	
106	130	135	2	96	139	2	0,025	15	
114	151	156	3	99	166	2,5	0,03	13	
123	172	-	4	105	190	3	0,035	12	
90	98,2	107	-	1	94,6	110	1	0,015	17
	101	114	-	1,1	96	119	1	0,02	17
	106	124	-	1	94,6	135	1	0,02	16
	105	125	129	1,5	97	133	1,5	0,025	16
	112	138	143	2	101	149	2	0,025	15
	121	159	164	3	104	176	2,5	0,03	13
	132	181	-	4	110	205	3	0,035	13
	95	103	112	-	1	99,6	115	1	0,015
106	119	-	1,1	101	124	1	0,02	17	
111	129	-	1	99,6	140	1	0,02	16	
111	130	134	1,5	102	138	1,5	0,025	16	
118	147	152	2,1	107	158	2	0,025	14	
127	168	172	3	109	186	2,5	0,03	13	
100	108	117	-	1	105	120	1	0,015	13
	112	128	-	1,1	106	134	1	0,02	16
	116	134	-	1	105	145	1	0,02	17
	115	135	139	1,5	107	143	1,5	0,025	16
	124	155	160	2,1	112	168	2	0,025	14
	135	180	184	3	114	201	2,5	0,03	13

1.1 Rolamentos rígidos de uma carreira de esferas d de 105 a 140 mm



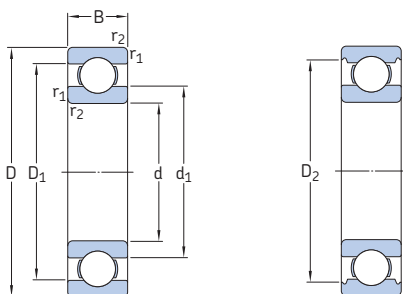
Dimensões principais			Classificações básicas de carga		Limite de carga de fadiga P_u	Classificações de velocidade		Massa	Designação
d	D	B	dinâmica C	estática C_0		Velocidade de referência	Velocidade-limite		
mm			kN		kN	r/min	kg	-	
105	130	13	20,8	19,6	1	10 000	6 300	0,32	61821
	145	20	44,2	44	1,7	9 500	5 600	0,87	61921
	160	18	54	51	1,86	8 500	5 300	1,2	* 16021
	160	26	76,1	65,5	2,4	8 500	5 300	1,6	* 6021
	190	36	140	104	3,65	7 000	4 500	3,8	* 6221
	225	49	182	153	5,1	6 300	4 000	8,15	6321
110	140	16	28,1	26	1,25	9 500	5 600	0,49	61822
	150	20	43,6	45	1,66	9 000	5 600	0,9	61922
	170	19	60,5	57	2,04	8 000	5 000	1,45	* 16022
	170	28	85,2	73,5	2,6	8 000	5 000	1,95	* 6022
	200	38	151	118	4	6 700	4 300	4,45	* 6222
	240	50	203	180	5,7	6 000	3 800	9,65	6322
120	150	16	29,1	28	1,29	8 500	5 300	0,54	61824
	165	22	55,3	57	2,04	8 000	5 000	1,2	61924
	180	19	63,7	64	2,2	7 500	4 800	1,55	* 16024
	180	28	88,4	80	2,75	7 500	4 800	2,1	* 6024
	215	40	146	118	3,9	6 300	4 000	5,25	6224
	260	55	208	186	5,7	5 600	3 400	12,5	6324
130	165	18	37,7	43	1,6	8 000	4 800	0,77	61826
	180	24	65	67	2,28	7 500	4 500	1,6	61926
	200	22	83,2	81,5	2,7	7 000	4 300	2,35	* 16026
	200	33	112	100	3,35	7 000	4 300	3,25	* 6026
	230	40	156	132	4,15	5 600	3 600	5,85	6226
	280	58	229	216	6,3	5 000	3 200	15	6326
	280	58	229	216	6,3	5 000	4 500	17,5	6326 M
140	175	18	39	46,5	1,66	7 500	4 500	0,85	61828
	190	24	66,3	72	2,36	7 000	4 300	1,7	61928
	190	24	66,3	72	2,36	7 000	5 600	2	61928 MA
	210	22	80,6	86,5	2,8	6 700	4 000	2,55	16028
	210	33	111	108	3,45	6 700	4 000	3,45	6028
	250	42	165	150	4,55	5 300	3 400	7,75	6228
	300	62	251	245	7,1	4 800	3 000	18,5	6328
	300	62	251	245	7,1	4 800	4 300	21,5	6328 M

* Rolamento SKF Explorer

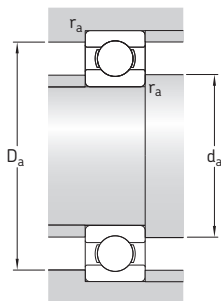


Dimensões					Dimensões de encosto e raio			Fatores de cálculo	
d	d ₁ ~	D ₁ ~	D ₂ ~	r _{1,2} min.	d _a min.	D _a máx.	r _a máx.	k _r	f ₀
mm					mm			-	
105	112	123	-	1	110	125	1	0,015	13
	117	133	-	1,1	111	139	1	0,02	17
	123	142	-	1	110	155	1	0,02	16
	122	143	147	2	116	149	2	0,025	16
	131	164	167	2,1	117	178	2	0,025	14
	141	188	-	3	119	211	2,5	0,03	13
110	118	132	-	1	115	135	1	0,015	14
	122	138	-	1,1	116	144	1	0,02	17
	130	150	-	1	115	165	1	0,02	16
	129	151	156	2	119	161	2	0,025	16
	138	172	177	2,1	122	188	2	0,025	14
	149	200	-	3	124	226	2,5	0,03	13
120	128	142	-	1	125	145	1	0,015	14
	134	151	-	1,1	126	159	1	0,02	17
	139	161	-	1	125	175	1	0,02	17
	139	161	166	2	129	171	2	0,025	16
	150	185	190	2,1	132	203	2	0,025	14
	164	215	-	3	134	246	2,5	0,03	14
130	140	155	-	1,1	136	159	1	0,015	16
	145	164	-	1,5	137	173	1,5	0,02	16
	153	176	-	1,1	136	192	1	0,02	16
	152	177	182	2	139	191	2	0,025	16
	160	198	-	3	144	216	2,5	0,025	15
	177	232	-	4	147	263	3	0,03	14
177	232	-	4	147	263	3	0,03	14	
140	150	164	-	1,1	146	169	1	0,015	16
	156	174	-	1,5	147	183	1,5	0,02	15
	156	175	-	1,5	147	183	1,5	0,02	17
	163	186	-	1,1	146	204	1	0,02	17
	162	188	192	2	149	201	2	0,025	16
	175	213	-	3	154	236	2,5	0,025	15
	190	249	-	4	157	283	3	0,03	14
	190	249	-	4	157	283	3	0,03	14

1.1 Rolamentos rígidos de uma carreira de esferas d de 150 a 180 mm

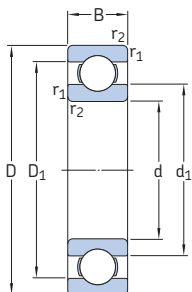


Dimensões principais			Classificações básicas de carga		Limite de carga de fadiga P_u	Classificações de velocidade		Massa	Designação
d	D	B	dinâmica C	estática C_0		Velocidade de referência	Velocidade-limite		
mm			kN		kN	r/min	kg	-	
150	190	20	48,8	61	1,96	6 700	4 300	1,2	61830
	210	28	88,4	93	2,9	6 300	5 300	3,05	61930 MA
	225	24	92,3	98	3,05	6 000	3 800	3,15	16030
	225	35	125	125	3,9	6 000	3 800	4,3	6030
	270	45	174	166	4,9	5 000	3 200	10	6230
	320	65	276	285	7,8	4 300	2 800	23	6330
	320	65	276	285	7,8	4 300	4 000	26	6330 M
160	200	20	49,4	64	2	6 300	4 000	1,25	61832
	220	28	92,3	98	3,05	6 000	3 800	2,7	61932
	220	28	92,3	98	3,05	6 000	5 000	3,2	61932 MA
	240	25	99,5	108	3,25	5 600	3 600	3,65	16032
	240	38	143	143	4,3	5 600	3 600	5,2	6032
	290	48	186	186	5,3	4 500	3 000	13	6232
	340	68	276	285	7,65	4 000	2 600	26	6332
340	68	276	285	7,65	4 000	3 800	30,5	6332 M	
170	215	22	61,8	78	2,4	6 000	3 600	1,65	61834
	230	28	93,6	106	3,15	5 600	4 800	3,4	61934 MA
	260	28	119	129	3,75	5 300	3 200	5	16034
	260	42	168	173	5	5 300	3 200	7	6034
	260	42	168	173	5	5 300	4 300	8,15	6034 M
	310	52	212	224	6,1	4 300	2 800	16	6234
	310	52	212	224	6,1	4 300	3 800	18	6234 M
360	72	312	340	8,8	3 800	2 400	31	6334	
360	72	312	340	8,8	3 800	3 400	36	6334 M	
180	225	22	62,4	81,5	2,45	5 600	3 400	1,75	61836
	250	33	119	134	3,9	5 300	3 200	5	61936
	250	33	119	134	3,9	5 300	4 300	5	61936 MA
	280	31	138	146	4,15	4 800	3 000	6,5	16036
	280	46	190	200	5,6	4 800	3 000	9,1	6036
	280	46	190	200	5,6	4 800	4 000	10,5	6036 M
	320	52	229	240	6,4	4 000	2 600	42	6236
	320	52	229	240	6,4	4 000	3 800	18,5	6236 M
	380	75	351	405	10,4	3 600	2 200	36,5	6336
380	75	351	405	10,4	3 600	3 200	42	6336 M	

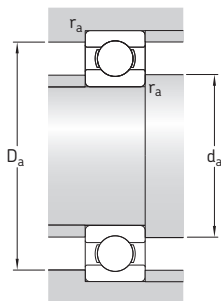


Dimensões					Dimensões de encosto e raio			Fatores de cálculo	
d	d ₁ ~	D ₁ ~	D ₂ ~	r _{1,2} min.	d _a min.	D _a máx.	r _a máx.	k _r	f ₀
mm					mm			-	
150	162	178	-	1,1	156	184	1	0,015	17
	169	191	-	2	159	201	2	0,02	16
	174	200	-	1,1	156	219	1	0,02	17
	174	200	206	2,1	160	215	2	0,025	16
	190	228	-	3	164	256	2,5	0,025	15
	205	264	-	4	167	303	3	0,03	14
205	264	-	4	167	303	3	0,03	14	
160	172	188	-	1,1	166	194	1	0,015	17
	179	201	-	2	169	211	2	0,02	17
	179	202	-	2	169	211	2	0,02	17
	185	214	-	1,5	167	233	1,5	0,02	17
	185	215	219	2,1	169	231	2	0,025	16
	205	243	-	3	174	276	2,5	0,025	15
218	281	-	4	177	323	3	0,03	14	
218	281	-	4	177	323	3	0,03	14	
170	184	202	-	1,1	176	209	1	0,015	17
	189	212	-	2	179	221	2	0,02	17
	200	229	-	1,5	177	253	1,5	0,02	16
	198	232	-	2,1	180	250	2	0,025	16
	198	232	-	2,1	180	250	2	0,025	16
	218	259	-	4	187	293	3	0,025	15
218	259	-	4	187	293	3	0,025	15	
230	299	-	4	187	343	3	0,03	14	
230	299	-	4	187	343	3	0,03	14	
180	194	211	-	1,1	186	219	1	0,015	17
	202	228	-	2	189	241	2	0,02	17
	202	229	-	2	189	241	2	0,02	17
	213	246	-	2	189	271	2	0,02	16
	212	248	-	2,1	190	270	2	0,025	16
	212	248	-	2,1	190	270	2	0,025	16
226	274	-	4	197	303	3	0,025	15	
226	274	-	4	197	303	3	0,025	15	
244	315	-	4	197	363	3	0,03	14	
244	315	-	4	197	363	3	0,03	14	

1.1 Rolamentos rígidos de uma carreira de esferas d de 190 a 240 mm

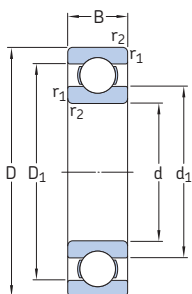


Dimensões principais			Classificações básicas de carga		Limite de carga de fadiga P_u	Classificações de velocidade		Massa	Designação	
d	D	B	dinâmica C	estática C_0		Velocidade de referência	Velocidade-limite			
mm			kN		kN	r/min	kg	-		
190	240	24	76,1	98	2,8	5 300	3 200	2,25	61838	
	260	33	117	134	3,8	5 000	3 200	4,5	61938	
	260	33	117	134	3,8	5 000	4 300	5,2	61938 MA	
	290	31	148	166	4,55	4 800	3 000	6,9	16038	
	290	46	195	216	5,85	4 800	3 000	9,55	6038	
	290	46	195	216	5,85	4 800	3 800	11	6038 M	
	340	55	255	280	7,35	3 800	2 400	19,5	6238	
	340	55	255	280	7,35	3 800	3 400	22	6238 M	
	400	78	371	430	10,8	3 400	2 200	42	6338	
	400	78	371	430	10,8	3 400	3 000	48,5	6338 M	
200	250	24	76,1	102	2,9	5 000	3 200	2,35	61840	
	280	38	148	166	4,55	4 800	3 000	6,3	61940	
	280	38	148	166	4,55	4 800	3 800	7,3	61940 MA	
	310	34	168	190	5,1	4 300	2 800	8,8	16040	
	310	51	216	245	6,4	4 300	2 800	12,5	6040	
	310	51	216	245	6,4	4 300	3 600	14,5	6040 M	
	360	58	270	310	7,8	3 600	2 200	23,5	6240	
	360	58	270	310	7,8	3 600	3 200	26,5	6240 M	
	220	270	24	78	110	3	4 500	2 800	2,55	61844
		300	38	151	180	4,75	4 300	2 600	6,8	61944
300		38	151	180	4,75	4 300	3 600	7,95	61944 MA	
340		37	174	204	5,2	4 000	2 400	11,5	16044	
340		56	247	290	7,35	4 000	2 400	16	6044	
340		56	247	290	7,35	4 000	3 200	19	6044 M	
400		65	296	365	8,8	3 200	2 000	33,5	6244	
400		65	296	365	8,8	3 200	3 000	37	6244 M	
240		300	28	108	150	3,8	4 000	2 600	3,9	61848
		320	38	159	200	5,1	4 000	2 400	7,3	61948
	320	38	159	200	5,1	4 000	3 200	8,55	61948 MA	
	360	37	203	255	6,3	3 600	2 200	12,5	16048	
	360	37	203	255	6,3	3 600	3 000	14	16048 MA	
	360	56	255	315	7,8	3 600	2 200	17	6048	
	360	56	255	315	7,8	3 600	3 000	20,5	6048 M	
	500	95	442	585	12,9	2 600	2 400	92,5	6348 M	

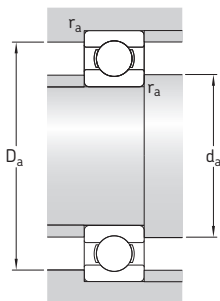


Dimensões				Dimensões de encosto e raio			Fatores de cálculo		
d	d_1 ~	D_1 ~	$r_{1,2}$ min.	d_a min.	D_a máx.	r_a máx.	k_f	f_0	
mm				mm			-		
190	206	224	1,5	197	233	1,5	0,015	17	
	212	238	2	199	251	2	0,02	17	
	212	239	2	199	251	2	0,02	17	
	223	256	2	199	281	2	0,02	16	
	222	258	2,1	200	280	2	0,025	16	
	222	258	2,1	200	280	2	0,025	16	
	239	249	4	207	323	3	0,025	15	
	239	290	4	207	323	3	0,025	15	
	259	331	5	210	380	4	0,03	14	
	259	331	5	210	380	4	0,03	14	
200	216	234	1,5	207	243	1,5	0,015	17	
	225	255	2,1	210	270	2	0,02	16	
	225	256	2,1	210	270	2	0,02	16	
	237	273	2	209	301	2	0,02	16	
	235	275	2,1	210	300	2	0,025	16	
	235	275	2,1	210	300	2	0,025	16	
	254	303	4	217	343	3	0,025	15	
	254	303	4	217	343	3	0,025	15	
	220	236	254	1,5	227	263	1,5	0,015	17
		245	275	2,1	230	290	2	0,02	17
245		276	2,1	230	290	2	0,02	17	
261		298	2,1	230	330	2	0,02	17	
258		302	3	233	327	2,5	0,025	16	
258		302	3	233	327	2,5	0,025	16	
282		335	4	237	383	3	0,025	15	
282		335	4	237	383	3	0,025	15	
240		259	281	2	249	291	2	0,015	17
		265	295	2,1	250	310	2	0,02	17
	265	296	2,1	250	310	2	0,02	17	
	279	318	2,1	250	350	2	0,02	17	
	279	321	2,1	250	350	2	0,02	17	
	277	322	3	253	347	2,5	0,025	16	
	277	322	3	253	347	2,5	0,025	16	
	330	411	5	260	480	4	0,03	15	

1.1 Rolamentos rígidos de uma carreira de esferas d de 260 a 360 mm

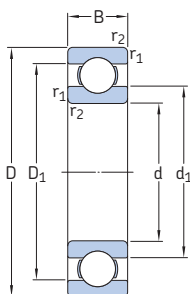


Dimensões principais			Classificações básicas de carga		Limite de carga de fadiga P_u	Classificações de velocidade		Massa	Designação
d	D	B	dinâmica C	estática C_0		Velocidade de referência	Velocidade-limite		
mm			kN		kN	r/min		kg	-
260	320	28	111	163	4	3 800	2 400	4,15	61852
	360	46	212	270	6,55	3 600	2 200	12	61952
	360	46	212	270	6,55	3 600	3 000	14,5	61952 MA
	400	44	238	310	7,2	3 200	2 000	18	16052
	400	44	238	310	7,2	3 200	2 800	22,5	16052 MA
	400	65	291	375	8,8	3 200	2 000	25	6052
	400	65	291	375	8,8	3 200	2 800	30	6052 M
280	350	33	138	200	4,75	3 400	2 200	6,25	61856
	380	46	216	285	6,7	3 200	2 000	12	61956
	380	46	216	285	6,7	3 200	2 800	15,5	61956 MA
	420	44	242	335	7,5	3 000	1 900	19	16056
	420	44	242	335	7,5	3 000	2 600	24	16056 MA
	420	65	302	405	9,3	3 000	1 900	26	6056
	420	65	302	405	9,3	3 000	2 600	31,5	6056 M
300	380	38	172	245	5,6	3 200	2 000	8,9	61860
	380	38	172	245	5,6	3 200	2 600	10,5	61860 MA
	420	56	270	375	8,3	3 000	1 900	19	61960
	420	56	270	375	8,3	3 000	2 400	24,5	61960 MA
	540	85	462	670	13,7	2 400	2 000	88,5	6260 M
320	400	38	172	255	5,7	3 000	1 900	9,5	61864
	400	38	172	255	5,7	3 000	2 400	11	61864 MA
	480	50	281	405	8,65	2 600	2 200	34	16064 MA
	480	74	371	540	11,4	2 600	2 200	46	6064 M
340	420	38	178	275	6	2 800	1 800	10	61868
	420	38	178	275	6	2 800	2 400	11,5	61868 MA
	520	57	345	520	10,6	2 400	2 000	45	16068 MA
	520	82	423	640	13,2	2 400	2 000	62	6068 M
360	440	38	182	285	6,1	2 600	2 200	12	61872 MA
	480	56	291	450	9,15	2 600	2 000	28	61972 MA
	540	57	351	550	11	1 800	1 400	49	16072 MA
	540	82	442	695	14	2 400	1 900	64,5	6072 M

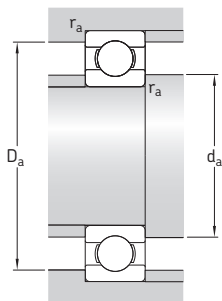


Dimensões				Dimensões de encosto e raio			Fatores de cálculo	
d	d_1 ~	D_1 ~	$r_{1,2}$ min.	d_a min.	D_a máx.	r_a máx.	k_f	f_0
mm				mm			-	
260	279	301	2	269	311	2	0,015	17
	291	329	2,1	270	350	2	0,02	17
	291	330	2,1	270	350	2	0,02	17
	307	351	3	273	387	2,5	0,02	16
	307	353	3	273	387	2,5	0,02	16
	304	356	4	277	383	3	0,025	16
280	302	327	2	289	341	2	0,015	17
	311	349	2,1	291	369	2	0,02	17
	311	350	2,1	291	369	2	0,02	17
	327	371	3	293	407	2,5	0,02	17
	327	374	3	293	407	2,5	0,02	17
	324	376	4	296	404	3	0,025	16
300	325	355	2,1	309	371	2	0,015	17
	325	356	2,1	309	371	2	0,015	17
	338	382	3	313	407	2,5	0,02	16
	338	384	3	313	407	2,5	0,02	16
	383	457	5	320	520	4	0,025	15
	320	345	375	2,1	332	388	2	0,015
345		376	2,1	332	388	2	0,015	17
372		428	4	335	465	3	0,02	17
370		431	4	335	465	3	0,025	16
340		365	395	2,1	352	408	2	0,015
	365	396	2,1	352	408	2	0,015	17
	398	462	4	355	505	3	0,02	16
	397	463	5	360	500	4	0,025	16
	360	385	415	2,1	372	428	2	0,015
398		443	3	373	467	2,5	0,02	17
418		482	4	375	525	3	0,02	16
416		485	5	378	522	4	0,025	16

1.1 Rolamentos rígidos de uma carreira de esferas d de 380 a 600 mm

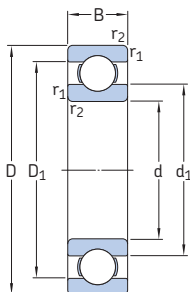


Dimensões principais			Classificações básicas de carga		Limite de carga de fadiga P_u	Classificações de velocidade		Massa	Designação
d	D	B	dinâmica C	estática C_0		Velocidade de referência	Velocidade-limite		
mm			kN		kN	r/min		kg	-
380	480	46	242	390	8	2 400	2 000	20	61876 MA
	520	65	338	540	10,8	2 400	1 900	40	61976 MA
	560	57	377	620	12,2	1 700	1 400	51	16076 MA
	560	82	436	695	13,7	2 200	1 800	70,5	6076 M
400	500	46	247	405	8,15	2 400	1 900	20,5	61880 MA
	540	65	345	570	11,2	2 200	1 800	41,5	61980 MA
	600	90	520	865	16,3	2 000	1 700	87,5	6080 M
420	520	46	251	425	8,3	2 200	1 800	21,5	61884 MA
	560	65	351	600	11,4	2 200	1 800	43	61984 MA
	620	90	507	880	16,3	2 000	1 600	91,5	6084 M
440	540	46	255	440	8,5	2 200	1 800	22,5	61888 MA
	600	74	410	720	13,2	2 000	1 600	60,5	61988 MA
	650	94	553	965	17,6	1 900	1 500	105	6088 M
460	580	56	319	570	10,6	2 000	1 600	35	61892 MA
	620	74	423	750	13,7	1 900	1 600	62,5	61992 MA
	680	100	582	1 060	19	1 800	1 500	120	6092 MB
480	600	56	325	600	10,8	1 900	1 600	36,5	61896 MA
	650	78	449	815	14,6	1 800	1 500	74	61996 MA
	700	100	618	1 140	20	1 700	1 400	125	6096 MB
500	620	56	332	620	11,2	1 800	1 500	40,5	618/500 MA
	670	78	462	865	15	1 700	1 400	77	619/500 MA
	720	100	605	1 140	19,6	1 600	1 300	135	60/500 N1MAS
530	650	56	332	655	11,2	1 700	1 400	39,5	618/530 MA
	710	82	488	930	15,6	1 600	1 300	90,5	619/530 MA
	780	112	650	1 270	20,8	1 500	1 200	185	60/530 N1MAS
560	680	56	345	695	11,8	1 600	1 300	42	618/560 MA
	750	85	494	980	16,3	1 500	1 200	105	619/560 MA
	820	115	663	1 370	22	1 400	1 200	210	60/560 N1MAS
600	730	60	364	765	12,5	1 500	1 200	52	618/600 MA
	800	90	585	1 220	19,6	1 400	1 100	125	619/600 MA

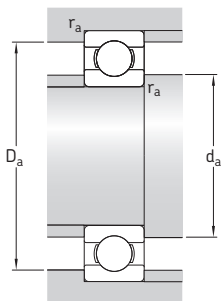


Dimensões				Dimensões de encosto e raio			Fatores de cálculo	
d	d_1 ~	D_1 ~	$r_{1,2}$ min.	d_a min.	D_a máx.	r_a máx.	k_f	f_0
mm				mm			-	
380	412	449	2,1	392	468	2	0,015	17
	425	476	4	395	505	3	0,02	17
	443	497	4	395	545	3	0,02	17
	437	503	5	400	540	4	0,025	16
400	432	471	2,1	412	488	2	0,015	17
	445	496	4	415	525	3	0,02	17
	463	537	5	418	582	4	0,025	16
420	452	491	2,1	432	508	2	0,015	17
	465	516	4	435	545	3	0,02	17
	482	557	5	438	602	4	0,025	16
440	472	510	2,1	452	528	2	0,015	17
	492	549	4	455	585	3	0,02	17
	506	584	6	463	627	5	0,025	16
460	498	542	3	473	567	2,5	0,015	17
	511	569	4	476	604	3	0,02	17
	528	614	6	483	657	5	0,025	16
480	518	564	3	493	587	2,5	0,015	17
	535	595	5	498	632	4	0,02	17
	550	630	6	503	677	5	0,025	16
500	538	582	3	513	607	2,5	0,015	17
	555	617	5	518	652	4	0,02	17
	568	650	6	523	697	5	0,025	16
530	568	613	3	543	637	2,5	0,015	17
	587	653	5	548	692	4	0,02	17
	612	700	6	553	757	5	0,025	16
560	598	644	3	573	667	2,5	0,015	17
	622	689	5	578	732	4	0,02	17
	648	732	6	583	797	5	0,025	16
600	642	688	3	613	717	2,5	0,015	18
	663	736	5	618	782	4	0,02	17

1.1 Rolamentos rígidos de uma carreira de esferas d de 630 a 1 180 mm

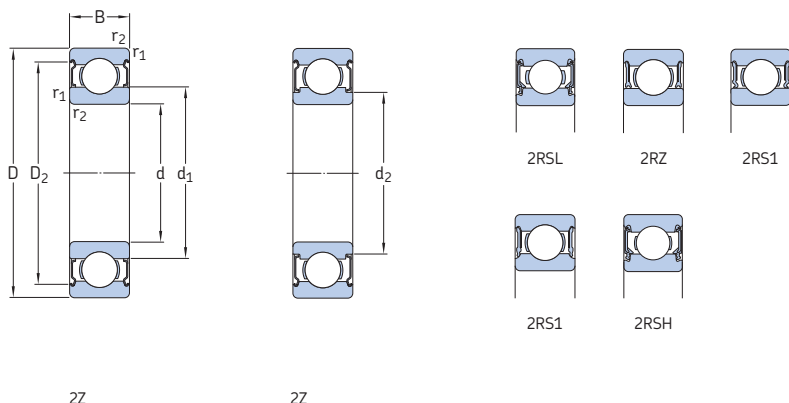


Dimensões principais			Classificações básicas de carga		Limite de carga de fadiga P_u	Classificações de velocidade		Massa	Designação
d	D	B	dinâmica C	estática C_0		Velocidade de referência	Velocidade-limite		
mm			kN		kN	r/min		kg	-
630	780	69	442	965	15,3	1 400	1 100	73	618/630 MA
	850	100	624	1 340	21,2	1 300	1 100	160	619/630 N1MA
	920	128	819	1 760	27	1 200	1 000	285	60/630 N1MBS
670	820	69	442	1 000	15,6	1 300	1 100	83,5	618/670 MA
	900	103	676	1 500	22,4	1 200	1 000	185	619/670 MA
	980	136	904	2 040	30	1 100	900	345	60/670 N1MAS
710	870	74	475	1 100	16,6	1 200	1 000	93,5	618/710 MA
	950	106	663	1 500	22	1 100	900	220	619/710 MA
	1 030	140	956	2 200	31,5	1 000	850	375	60/710 MA
750	920	78	527	1 250	18,3	1 100	900	110	618/750 MA
	1 000	112	761	1 800	25,5	1 000	850	255	619/750 MA
800	980	82	559	1 370	19,3	1 000	850	130	618/800 MA
	1 060	115	832	2 040	28,5	950	800	275	619/800 MA
	1 150	155	1 010	2 550	34,5	900	750	535	60/800 N1MAS
850	1 030	82	559	1 430	19,6	950	750	140	618/850 MA
	1 120	118	832	2 160	29	850	750	310	619/850 MA
1 000	1 220	100	637	1 800	22,8	750	600	245	618/1000 MA
1 060	1 280	100	728	2 120	26,5	670	560	260	618/1060 MA
1 120	1 360	106	741	2 200	26,5	630	530	315	618/1120 MA
1 180	1 420	106	761	2 360	27,5	560	480	330	618/1180 MB



Dimensões			Dimensões de encosto e raio			Fatores de cálculo		
d	d_1 ~	D_1 ~	$r_{1,2}$ min.	d_a min.	D_a máx.	r_a máx.	k_f	f_0
mm				mm			-	
630	678	732	4	645	765	3	0,015	17
	702	778	6	653	827	5	0,02	17
	725	825	7,5	658	892	6	0,025	16
670	718	772	4	685	805	3	0,015	17
	745	825	6	693	877	5	0,02	17
	772	878	7,5	698	952	6	0,025	16
710	761	818	4	725	855	3	0,015	17
	790	870	6	733	927	5	0,02	17
	813	927	7,5	738	1 002	6	0,025	16
750	804	866	5	768	902	4	0,015	17
	835	915	6	773	977	5	0,02	17
800	857	922	5	818	962	4	0,015	17
	884	976	6	823	1 037	5	0,02	17
	918	1 032	7,5	828	1 122	6	0,025	16
850	907	972	5	868	1 012	4	0,015	18
	939	1 031	6	873	1 097	5	0,02	17
1 000	1 076	1 145	6	1 023	1 197	5	0,015	18
1 060	1 132	1 209	6	1 083	1 257	5	0,015	18
1 120	1 201	1 278	6	1 143	1 337	5	0,015	18
1 180	1 262	1 339	6	1 203	1 397	5	0,015	18

1.2 Rolamentos rígidos de uma carreira de esferas tampados d de 3 a 7 mm

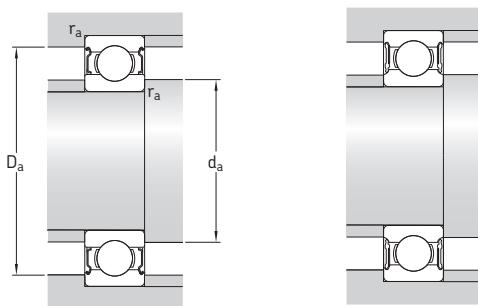


Dimensões principais			Classificações básicas de carga		Limite de carga de fadiga P_u	Classificações de velocidade		Massa	Designações	
d	D	B	dinâmica C	estática C_0		Velocidade de referência	Velocidade-limite ¹⁾		Rolamento tapado em ambos os lados / um lado	
mm			kN		kN	r/min		kg	-	
3	10	4	0,54	0,18	0,007	130 000	60 000	0,0015	623-ZZ	623-Z
	10	4	0,54	0,18	0,007	-	40 000	0,0015	623-2RS1	623-RS1
4	9	3,5	0,54	0,18	0,07	140 000	70 000	0,001	628/4-ZZ	-
	9	4	0,54	0,18	0,07	140 000	70 000	0,0013	638/4-ZZ	-
	11	4	0,624	0,18	0,008	130 000	63 000	0,0017	619/4-ZZ	-
	12	4	0,806	0,28	0,012	120 000	60 000	0,0021	604-ZZ	604-Z
	13	5	0,936	0,29	0,012	110 000	53 000	0,0031	624-ZZ	624-Z
	16	5	1,11	0,38	0,016	95 000	48 000	0,0054	634-ZZ	634-Z
16	5	1,11	0,38	0,016	95 000	48 000	0,0054	634-2RZ	634-RZ	
	16	5	1,11	0,38	0,016	-	28 000	0,0054	634-2RS1	634-RS1
	16	5	1,11	0,38	0,016	-	28 000	0,0054	634-2RS1	634-RS1
5	11	4	0,64	0,26	0,011	120 000	60 000	0,0014	628/5-ZZ	-
	11	5	0,64	0,26	0,011	120 000	60 000	0,0016	638/5-ZZ	-
	13	4	0,884	0,335	0,014	110 000	56 000	0,0025	619/5-ZZ	-
	16	5	1,14	0,38	0,016	104 000	55 000	0,005	E2.625-ZZ	-
	16	5	1,14	0,38	0,016	95 000	48 000	0,005	* 625-ZZ	* 625-Z
	19	6	2,21	0,95	0,04	90 000	47 000	0,009	E2.635-ZZ	-
19	6	2,34	0,95	0,04	80 000	40 000	0,0093	* 635-ZZ	* 635-Z	
	6	2,34	0,95	0,04	80 000	40 000	0,009	* 635-2RZ	* 635-RZ	
	6	2,34	0,95	0,04	-	24 000	0,009	* 635-2RS1	* 635-RS1	
	6	2,34	0,95	0,04	-	24 000	0,009	* 635-2RS1	* 635-RS1	
6	13	5	0,88	0,35	0,015	110 000	53 000	0,0026	628/6-ZZ	-
	15	5	0,884	0,27	0,011	100 000	50 000	0,0039	619/6-ZZ	-
	19	6	2,21	0,95	0,04	90 000	47 000	0,0084	E2.626-ZZ	-
	19	6	2,34	0,95	0,04	80 000	40 000	0,0084	* 626-ZZ	* 626-Z
	19	6	2,34	0,95	0,04	80 000	40 000	0,0084	* 626-2RSL	* 626-RSL
	19	6	2,34	0,95	0,04	-	24 000	0,0084	* 626-2RSH	* 626-RSH
7	14	5	0,956	0,4	0,017	100 000	50 000	0,0031	628/7-ZZ	-
	17	5	1,06	0,375	0,016	90 000	45 000	0,0049	619/7-ZZ	-
	19	6	2,21	0,95	0,04	90 000	47 000	0,008	E2.607-ZZ	-
19	6	2,34	0,95	0,04	85 000	43 000	0,0084	* 607-ZZ	* 607-Z	
	6	2,34	0,95	0,04	85 000	43 000	0,0078	* 607-2RSL	* 607-RSL	
	6	2,34	0,95	0,04	-	24 000	0,0078	* 607-2RSH	* 607-RSH	
	6	2,34	0,95	0,04	-	24 000	0,0078	* 607-2RSH	* 607-RSH	

¹⁾ Para rolamentos com apenas uma placa de proteção ou com vedação sem contato (Z, RZ), são válidos os limites de velocidade para os rolamentos abertos.

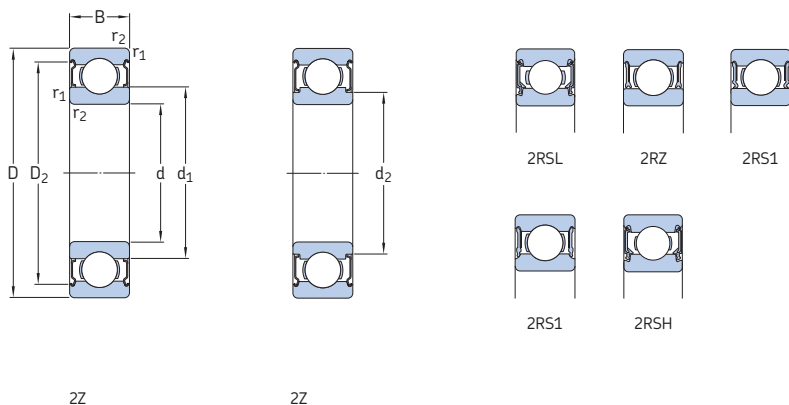
* Rolamento SKF Explorer

E2 → Rolamento SKF Energy Efficient



Dimensões					Dimensões de encosto e raio				Fatores de cálculo	
d	d ₁	d ₂	D ₂	r _{1,2} min.	d _a min.	d _a máx.	D _a máx.	r _a máx.	k _r	f ₀
mm					mm				-	
3	5,2	-	8,2	0,15	4,2	5,1	8,8	0,1	0,025	7,5
	5,2	-	8,2	0,15	4,2	5,1	8,8	0,1	0,025	7,5
4	5,2	-	8,1	0,1	4,6	5,1	8,4	0,1	0,015	10
	5,2	-	8,1	0,1	4,6	5,1	8,4	0,1	0,015	10
	6,1	-	9,9	0,15	4,8	5,8	10,2	0,1	0,02	6,4
	6,1	-	9,8	0,2	5,4	6	10,6	0,2	0,025	10
	6,7	-	11,2	0,2	5,8	6,6	11,2	0,2	0,025	7,3
	8,4	-	13,3	0,3	6,4	8,3	13,6	0,3	0,03	8,4
	8,4	-	13,3	0,3	6,4	8,3	13,6	0,3	0,03	8,4
5	6,8	-	9,9	0,15	5,8	6,7	10,2	0,1	0,015	11
	-	6,2	9,9	0,15	5,8	6	10,2	0,1	0,015	11
	7,5	-	11,2	0,2	6,4	7,5	11,6	0,2	0,02	11
	8,4	-	13,3	0,3	7,4	8,3	13,6	0,3	0,025	8,4
	8,4	-	13,3	0,3	7,4	8,3	13,6	0,3	0,025	8,4
	11,1	-	16,5	0,3	7,4	10,6	16,6	0,3	0,03	13
	11,1	-	16,5	0,3	7,4	10,6	16,6	0,3	0,03	13
	11,1	-	16,5	0,3	7,4	10,6	16,6	0,3	0,03	13
	11,1	-	16,5	0,3	7,4	10,6	16,6	0,3	0,03	13
	6	-	7,4	11,7	0,15	6,8	7,2	12,2	0,1	0,015
8,2		-	13	0,2	7,4	8	13,6	0,2	0,02	6,8
11,1		-	16,5	0,3	8,4	11	16,6	0,3	0,025	13
11,1		-	16,5	0,3	8,4	11	16,6	0,3	0,025	13
-		9,5	16,5	0,3	8,4	9,4	16,6	0,3	0,025	13
-		9,5	16,5	0,3	8,4	9,4	16,6	0,3	0,025	13
7		-	8,5	12,7	0,15	7,8	8	13,2	0,1	0,015
	10,4	-	14,3	0,3	9	9,7	15	0,3	0,02	7,3
	11,1	-	16,5	0,3	9	11	17	0,3	0,025	13
	11,1	-	16,5	0,3	9	11	17	0,3	0,025	13
	-	9,5	16,5	0,3	9	9,4	17	0,3	0,025	13
	-	9,5	16,5	0,3	9	9,4	17	0,3	0,025	13

1.2 Rolamentos rígidos de uma carreira de esferas tampados d de 7 a 9 mm

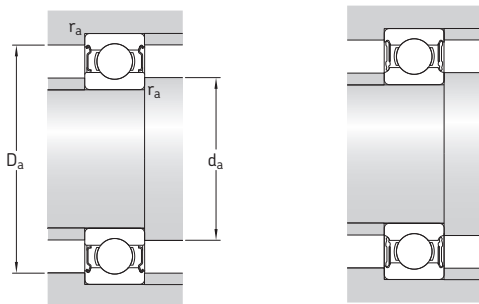


Dimensões principais			Classificações básicas de carga		Limite de carga de fadiga P_u	Classificações de velocidade		Massa	Designações	
d	D	B	dinâmica C	estática C_0		Velocidade de referência	Velocidade-limite ¹⁾		Rolamento tapado em ambos os lados / um lado	
mm			kN		kN	r/min		kg	-	
7	22	7	3,32	1,37	0,06	80 000	42 000	0,013	E2.627-ZZ	-
	22	7	3,45	1,37	0,057	70 000	36 000	0,013	* 627-ZZ	* 627-Z
	22	7	3,45	1,37	0,057	70 000	36 000	0,013	* 627-2RSL	* 627-RSL
	22	7	3,45	1,37	0,057	-	22 000	0,013	* 627-2RSH	* 627-RSH
8	16	5	1,33	0,57	0,024	90 000	45 000	0,0036	628/8-ZZ	-
	16	5	1,33	0,57	0,024	-	26 000	0,0036	628/8-2RS1	-
	16	6	1,33	0,57	0,024	90 000	45 000	0,0043	638/8-ZZ	-
	19	6	1,46	0,465	0,02	85 000	43 000	0,0071	619/8-ZZ	-
	19	6	1,46	0,465	0,02	-	24 000	0,0071	619/8-2RS1	-
	19	6	2,34	0,95	0,04	85 000	43 000	0,0072	607/8-ZZ	607/8-Z
	22	7	3,32	1,37	0,06	80 000	42 000	0,012	E2.608-ZZ	-
	22	7	3,45	1,37	0,057	75 000	38 000	0,013	* 608-ZZ	* 608-Z
	22	7	3,45	1,37	0,057	75 000	38 000	0,012	* 608-2RSL	* 608-RSL
	22	7	3,45	1,37	0,057	-	22 000	0,012	* 608-2RSH	* 608-RSH
	22	11	3,45	1,37	0,057	-	22 000	0,016	630/8-2RS1	-
	24	8	3,71	1,66	0,072	75 000	37 000	0,017	E2.628-ZZ	-
	24	8	3,9	1,66	0,071	63 000	32 000	0,018	* 628-ZZ	* 628-Z
	24	8	3,9	1,66	0,071	63 000	32 000	0,017	* 628-2RZ	* 628-RZ
	24	8	3,9	1,66	0,071	-	19 000	0,017	* 628-2RS1	* 628-RS1
	28	6	1,33	0,57	0,024	60 000	30 000	0,03	638-2RZ	638-RZ
9	17	5	1,43	0,64	0,027	85 000	43 000	0,0043	628/9-ZZ	628/9-Z
	17	5	1,43	0,64	0,027	-	24 000	0,0043	628/9-2RS1	-
	20	6	2,34	0,98	0,043	80 000	40 000	0,0076	619/9-ZZ	-
	24	7	3,71	1,66	0,072	75 000	37 000	0,014	E2.609-ZZ	-
	24	7	3,9	1,66	0,071	70 000	34 000	0,015	* 609-ZZ	* 609-Z
	24	7	3,9	1,66	0,071	70 000	34 000	0,014	* 609-2RSL	* 609-RSL
	24	7	3,9	1,66	0,071	-	19 000	0,014	* 609-2RSH	* 609-RSH
	26	8	4,62	1,93	0,08	70 000	36 000	0,02	E2.629-ZZ	-
	26	8	4,75	1,96	0,083	60 000	30 000	0,021	* 629-ZZ	* 629-Z
	26	8	4,75	1,96	0,083	60 000	30 000	0,02	* 629-2RSL	* 629-RSL
	26	8	4,75	1,96	0,083	-	19 000	0,02	* 629-2RSH	* 629-RSH

¹⁾ Para rolamentos com apenas uma placa de proteção ou com vedação sem contato (Z, RZ), são válidos os limites de velocidade para os rolamentos abertos.

* Rolamento SKF Explorer

E2 → Rolamento **SKF Energy Efficient**



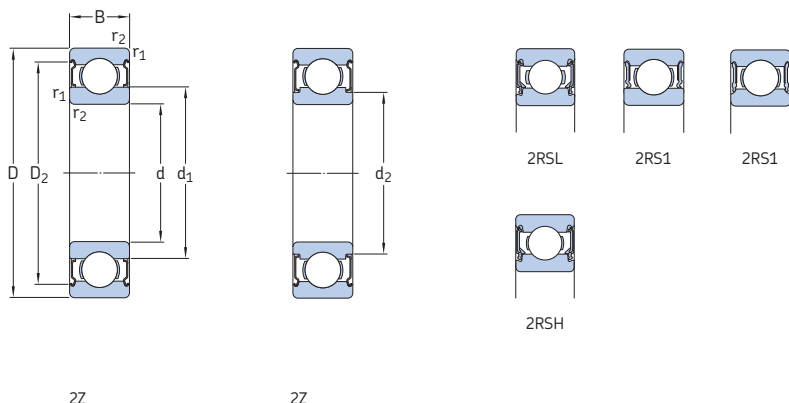
Dimensões

Dimensões de encosto e raio

Fatores de cálculo

d	d ₁ ~	d ₂ ~	D ₂ ~	r _{1,2} min.	d _a min.	d _a máx.	D _a máx.	r _a máx.	k _r	f ₀
mm					mm					
7 cont.	12,1	–	19,2	0,3	9,4	12,1	19,6	0,3	0,025	12
	12,1	–	19,2	0,3	9,4	12,1	19,6	0,3	0,025	12
	–	10,5	19,2	0,3	9,4	10,5	19,6	0,3	0,025	12
	–	10,5	19,2	0,3	9,4	10,5	19,6	0,3	0,025	12
8	10,1	–	14,2	0,2	9,4	10	14,6	0,2	0,015	11
	10,1	–	14,2	0,2	9,4	9,4	14,6	0,2	0,015	11
	–	9,6	14,2	0,2	9,4	9,5	14,6	0,2	0,015	11
	–	9,8	16,7	0,3	9,5	9,8	17	0,3	0,02	6,6
	–	9,8	16,7	0,3	9,5	9,8	17	0,3	0,02	6,6
	11,1	–	16,5	0,3	10	11	17	0,3	0,025	13
	12,1	–	19,2	0,3	10	12	20	0,3	0,025	12
	12,1	–	19,2	0,3	10	12	20	0,3	0,025	12
	–	10,5	19,2	0,3	10	10,5	20	0,3	0,025	12
	–	10,5	19,2	0,3	10	10,5	20	0,3	0,025	12
	11,8	–	19	0,3	10	11,7	20	0,3	0,025	12
	14,4	–	21,2	0,3	10,4	14,4	21,6	0,3	0,025	13
	14,4	–	21,2	0,3	10,4	14,4	21,6	0,3	0,025	13
	14,4	–	21,2	0,3	10,4	14,4	21,6	0,3	0,025	13
	14,4	–	21,2	0,3	10,4	14,4	21,6	0,3	0,025	13
	14,8	–	22,6	0,3	10,4	14,7	25,6	0,3	0,03	12
9	–	10,7	15,2	0,2	10,4	10,5	15,6	0,2	0,015	11
	–	10,7	15,2	0,2	10,4	10,5	15,6	0,2	0,015	11
	11,6	–	17,5	0,3	11	11,5	18	0,3	0,02	12
	14,4	–	21,2	0,3	11	14,3	22	0,3	0,025	13
	14,4	–	21,2	0,3	11	14,3	22	0,3	0,025	13
	–	12,8	21,2	0,3	11	12,5	22	0,3	0,025	13
	–	12,8	21,2	0,3	11	12,5	22	0,3	0,025	13
	14,8	–	22,6	0,3	11,4	14,7	23,6	0,3	0,025	12
	14,8	–	22,6	0,3	11,4	14,7	23,6	0,3	0,025	12
	–	13	22,6	0,3	11,4	12,5	23,6	0,3	0,025	12
	–	13	22,6	0,3	11,4	12,5	23,6	0,3	0,025	12

1.2 Rolamentos rígidos de uma carreira de esferas tampados d de 10 a 12 mm

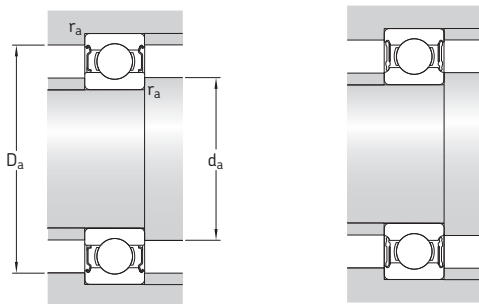


Dimensões principais			Classificações básicas de carga estática		Limite de carga de fadiga P_u	Classificações de velocidade		Massa kg	Designações Rolamento tapado em ambos os lados / um lado	
d	D	B	C	C_0		Velocidade de referência	Velocidade-limite ¹⁾			
mm			kN		kN	r/min		kg	-	
10	19	5	1,72	0,83	0,036	80 000	38 000	0,0055	61800-ZZ	-
	19	5	1,72	0,83	0,036	-	22 000	0,0055	61800-2RS1	-
	22	6	2,7	1,27	0,054	70 000	36 000	0,01	61900-ZZ	-
	22	6	2,7	1,27	0,054	-	20 000	0,01	61900-2RS1	-
	26	8	4,62	1,93	0,08	70 000	36 000	0,019	E2.6000-ZZ	-
	26	8	4,75	1,96	0,083	67 000	34 000	0,02	* 6000-ZZ	* 6000-Z
	26	8	4,75	1,96	0,083	67 000	34 000	0,019	* 6000-2RSL	* 6000-RSL
	26	8	4,75	1,96	0,083	-	19 000	0,019	* 6000-2RSH	* 6000-RSH
	26	12	4,62	1,96	0,083	-	19 000	0,025	63000-2RS1	-
	28	8	5,07	2,36	0,1	60 000	30 000	0,026	16100-ZZ	-
	30	9	5,07	2,32	0,098	61 000	32 000	0,032	E2.6200-ZZ	-
	30	9	5,4	2,36	0,1	56 000	28 000	0,034	* 6200-ZZ	* 6200-Z
30	9	5,4	2,36	0,1	56 000	28 000	0,032	* 6200-2RSL	* 6200-RSL	
30	9	5,4	2,36	0,1	-	17 000	0,032	* 6200-2RSH	* 6200-RSH	
30	14	5,07	2,36	0,1	-	17 000	0,04	62200-2RS1	-	
35	11	8,32	3,4	0,143	55 000	29 000	0,053	E2.6300-ZZ	-	
35	11	8,52	3,4	0,143	50 000	26 000	0,055	* 6300-ZZ	* 6300-Z	
35	11	8,52	3,4	0,143	50 000	26 000	0,053	* 6300-2RSL	* 6300-RSL	
35	11	8,52	3,4	0,143	-	15 000	0,053	* 6300-2RSH	* 6300-RSH	
35	17	8,06	3,4	0,143	-	15 000	0,06	62300-2RS1	-	
12	21	5	1,74	0,915	0,039	70 000	36 000	0,0063	61801-ZZ	-
	21	5	1,74	0,915	0,039	-	20 000	0,0063	61801-2RS1	-
	24	6	2,91	1,46	0,062	67 000	32 000	0,011	61901-ZZ	-
	24	6	2,91	1,46	0,062	-	19 000	0,011	61901-2RS1	-
	28	8	5,07	2,32	0,098	66 000	33 000	0,022	E2.6001-ZZ	-
	28	8	5,4	2,36	0,1	60 000	30 000	0,022	* 6001-ZZ	* 6001-Z
	28	8	5,4	2,36	0,1	60 000	30 000	0,021	* 6001-2RSL	* 6001-RSL
	28	8	5,4	2,36	0,1	-	17 000	0,021	* 6001-2RSH	* 6001-RSH
	28	12	5,07	2,36	0,1	-	17 000	0,029	63001-2RS1	-
	30	8	5,07	2,36	0,1	60 000	30 000	0,028	16101-ZZ	-
	30	8	5,07	2,36	0,1	-	16 000	0,028	16101-2RS1	-

¹⁾ Para rolamentos com apenas uma placa de proteção ou com vedação sem contato (Z, RZ), são válidos os limites de velocidade para os rolamentos abertos.

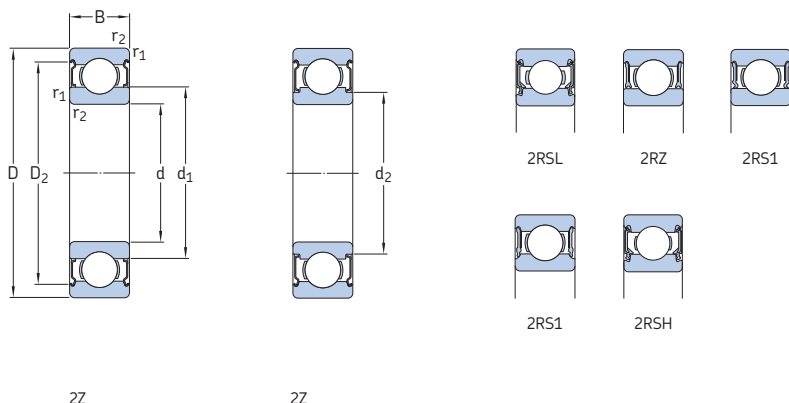
* Rolamento SKF Explorer

E2 → Rolamento SKF Energy Efficient



Dimensões					Dimensões de encosto e raio				Fatores de cálculo	
d	d ₁	d ₂	D ₂	r _{1,2}	d _a	d _a	D _a	r _a	k _r	f ₀
mm	~	~	~	min.	mm	máx.	máx.	máx.	-	-
10	12,7	-	17,2	0,3	12	12,5	17	0,3	0,015	15
	-	11,8	17,2	0,3	11,8	11,8	17	0,3	0,015	15
	13,9	-	19,4	0,3	12	12,9	20	0,3	0,02	14
	-	13,2	19,4	0,3	12	12	20	0,3	0,02	14
	14,8	-	22,6	0,3	12	14,7	24	0,3	0,025	12
	14,8	-	22,6	0,3	12	14,7	24	0,3	0,025	12
	-	13	22,6	0,3	12	12,5	24	0,3	0,025	12
	-	13	22,6	0,3	12	12,5	24	0,3	0,025	12
	14,8	-	22,6	0,3	12	14,7	24	0,3	0,025	12
	17	-	24,8	0,3	14,2	16,6	23,8	0,3	0,025	13
	17	-	24,8	0,6	14,2	16,9	25,8	0,6	0,025	13
	17	-	24,8	0,6	14,2	16,9	25,8	0,6	0,025	13
	-	15,2	24,8	0,6	14,2	15	25,8	0,6	0,025	13
	-	15,2	24,8	0,6	14,2	15	25,8	0,6	0,025	13
	17	-	24,8	0,6	14,2	16,9	25,8	0,6	0,025	13
	17,5	-	28,7	0,6	14,2	17,4	30,8	0,6	0,03	11
	17,5	-	28,7	0,6	14,2	17,4	30,8	0,6	0,03	11
	-	15,7	28,7	0,6	14,2	15,5	30,8	0,6	0,03	11
	17,5	-	28,7	0,6	14,2	17,4	30,8	0,6	0,03	11
	12	14,8	-	19,2	0,3	14	14,7	19	0,3	0,015
-		13,8	19,2	0,3	13,6	13,8	19	0,3	0,015	13
16		-	21,4	0,3	14	15,8	22	0,3	0,02	15
-		15,3	21,4	0,3	14	15,2	22	0,3	0,02	15
17		-	24,8	0,3	14	16,9	26	0,3	0,025	13
17		-	24,8	0,3	14	16,9	26	0,3	0,025	13
-		15,2	24,8	0,3	14	15	26	0,3	0,025	13
-		15,2	24,8	0,3	14	15	26	0,3	0,025	13
17		-	24,8	0,3	14	16,9	26	0,3	0,025	13
17		-	24,8	0,3	14,4	16,6	27,6	0,3	0,025	13
16,7		-	24,8	0,3	14,4	16,6	27,6	0,3	0,025	13

1.2 Rolamentos rígidos de uma carreira de esferas tampados de 12 a 15 mm

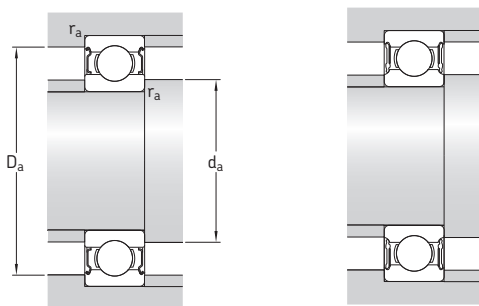


Dimensões principais			Classificações básicas de carga		Limite de carga de fadiga P_u	Classificações de velocidade		Massa	Designações	
d	D	B	dinâmica C	estática C_0		Velocidade de referência	Velocidade-limite ¹⁾		Rolamento tapado em ambos os lados / um lado	
mm			kN		kN	r/min		kg	-	
12 cont.	32	10	7,02	3,1	0,132	55 000	29 000	0,037	E2.6201-2Z	-
	32	10	7,28	3,1	0,132	50 000	26 000	0,039	* 6201-2Z	* 6201-Z
	32	10	7,28	3,1	0,132	50 000	26 000	0,038	* 6201-2RSL	* 6201-RSL
	32	10	7,28	3,1	0,132	-	15 000	0,038	* 6201-2RSH	* 6201-RSH
	32	14	6,89	3,1	0,132	-	15 000	0,045	62201-2RS1	-
	37	12	9,95	4,15	0,176	49 000	25 000	0,06	E2.6301-2Z	-
	37	12	10,1	4,15	0,176	45 000	22 000	0,063	* 6301-2Z	* 6301-Z
	37	12	10,1	4,15	0,176	45 000	22 000	0,06	* 6301-2RSL	* 6301-RSL
	37	12	10,1	4,15	0,176	-	14 000	0,06	* 6301-2RSH	* 6301-RSH
15	24	5	1,9	1,1	0,048	60 000	30 000	0,0074	61802-2Z	-
	24	5	1,9	1,1	0,048	-	17 000	0,0074	61802-2RS1	-
	28	7	4,36	2,24	0,095	56 000	28 000	0,016	61902-2Z	-
	28	7	4,36	2,24	0,095	56 000	28 000	0,016	61902-2RZ	-
	28	7	4,36	2,24	0,095	-	16 000	0,016	61902-2RS1	-
	32	8	5,85	2,85	0,12	50 000	26 000	0,025	* 16002-2Z	* 16002-Z
	32	9	5,53	2,75	0,118	55 000	28 000	0,03	E2.6002-2Z	-
	32	9	5,85	2,85	0,12	50 000	26 000	0,032	* 6002-2Z	* 6002-Z
	32	9	5,85	2,85	0,12	50 000	26 000	0,03	* 6002-2RSL	* 6002-RSL
	32	9	5,85	2,85	0,12	-	14 000	0,03	* 6002-2RSH	* 6002-RSH
	32	13	5,59	2,85	0,12	-	14 000	0,039	63002-2RS1	-
	35	11	7,8	3,75	0,16	47 000	25 000	0,045	E2.6202-2Z	-
	35	11	8,06	3,75	0,16	43 000	22 000	0,048	* 6202-2Z	* 6202-Z
	35	11	8,06	3,75	0,16	43 000	22 000	0,046	* 6202-2RSL	* 6202-RSL
	35	11	8,06	3,75	0,16	-	13 000	0,046	* 6202-2RSH	* 6202-RSH
	35	14	7,8	3,75	0,16	-	13 000	0,054	62202-2RS1	-
42	13	11,4	5,3	0,224	41 000	21 000	0,083	E2.6302-2Z	-	
42	13	11,9	5,4	0,228	38 000	19 000	0,086	* 6302-2Z	* 6302-Z	
42	13	11,9	5,4	0,228	38 000	19 000	0,085	* 6302-2RSL	* 6302-RSL	
42	13	11,9	5,4	0,228	-	12 000	0,085	* 6302-2RSH	* 6302-RSH	
42	17	11,4	5,4	0,228	-	12 000	0,11	62302-2RS1	-	

¹⁾ Para rolamentos com apenas uma placa de proteção ou com vedação sem contato (Z, RZ), são válidos os limites de velocidade para os rolamentos abertos.

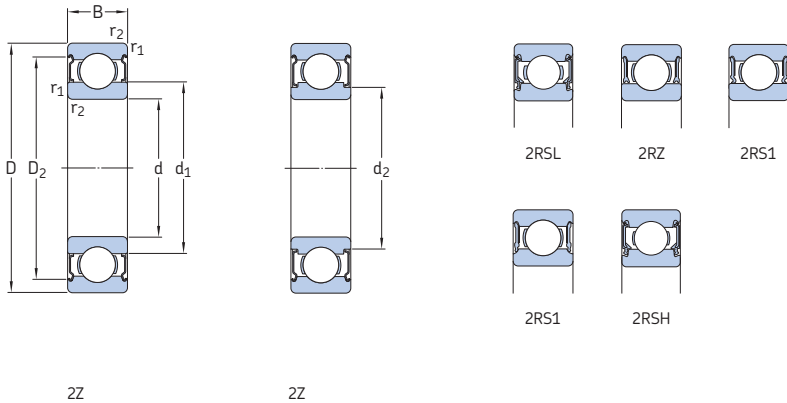
* Rolamento SKF Explorer

E2 → Rolamento SKF Energy Efficient



Dimensões					Dimensões de encosto e raio				Fatores de cálculo	
d	d ₁ ~	d ₂ ~	D ₂ ~	r _{1,2} min.	d _a min.	d _a máx.	D _a máx.	r _a máx.	k _r	f ₀
mm					mm				-	
12 cont.	18,4	-	27,4	0,6	16,2	18,4	27,8	0,6	0,025	12
	18,4	-	27,4	0,6	16,2	18,4	27,8	0,6	0,025	12
	-	16,6	27,4	0,6	16,2	16,5	27,8	0,6	0,025	12
	-	16,6	27,4	0,6	16,2	16,5	27,8	0,6	0,025	12
	18,5	-	27,4	0,6	16,2	18,4	27,8	0,6	0,025	12
	19,5	-	31,5	1	17,6	19,4	31,4	1	0,03	11
	19,5	-	31,5	1	17,6	19,4	31,4	1	0,03	11
	-	17,7	31,5	1	17,6	17,6	31,4	1	0,03	11
	-	17,7	31,5	1	17,6	17,6	31,4	1	0,03	11
	15	17,8	-	22,2	0,3	17	17,8	22	0,3	0,015
17,8		-	22,2	0,3	17	17,8	22	0,3	0,015	14
18,8		-	25,3	0,3	17	18,3	26	0,3	0,02	14
18,8		-	25,3	0,3	17	18,3	26	0,3	0,02	14
18,8		-	25,3	0,3	17	18,3	26	0,3	0,02	14
20,5		-	28,2	0,3	17	20,1	30	0,3	0,02	14
20,5		-	28,2	0,3	17	20,4	30	0,3	0,025	14
20,5		-	28,2	0,3	17	20,4	30	0,3	0,025	14
-		18,7	28,2	0,3	17	18,5	30	0,3	0,025	14
-		18,7	28,2	0,3	17	18,5	30	0,3	0,025	14
20,5		-	28,2	0,3	17	20,4	30	0,3	0,025	14
21,7		-	30,4	0,6	19,2	21,6	30,8	0,6	0,025	13
21,7		-	30,4	0,6	19,2	21,6	30,8	0,6	0,025	13
-		19,4	30,4	0,6	19,2	19,4	30,8	0,6	0,025	13
-		19,4	30,4	0,6	19,2	19,4	30,8	0,6	0,025	13
21,7		-	30,4	0,6	19,2	21,6	30,8	0,6	0,025	13
23,7		-	36,3	1	20,6	23,6	36,4	1	0,03	12
23,7		-	36,3	1	20,6	23,6	36,4	1	0,03	12
-		21,1	36,3	1	20,6	21	36,4	1	0,03	12
-		21,1	36,3	1	20,6	21	36,4	1	0,03	12
23,7	-	36,3	1	20,6	23,6	36,4	1	0,03	12	

1.2 Rolamentos rígidos de uma carreira de esferas tampados d de 17 a 20 mm

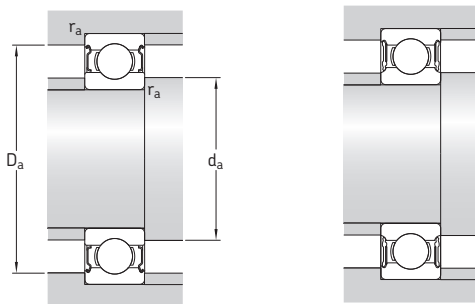


Dimensões principais			Classificações básicas de carga dinâmica		Limite de carga de fadiga P_u	Classificações de velocidade		Massa	Designações	
d	D	B	C	C_0		Velocidade de referência	Velocidade-limite ¹⁾		Rolamento tapado em ambos os lados	um lado
mm			kN		kN	r/min		kg	-	
17	26	5	2,03	1,27	0,054	56 000	28 000	0,0082	61803-ZZ	-
	26	5	2,03	1,27	0,054	56 000	28 000	0,0082	61803-2RZ	-
	26	5	2,03	1,27	0,054	-	16 000	0,0082	61803-2RS1	-
	30	7	4,62	2,55	0,108	50 000	26 000	0,017	61903-ZZ	-
	30	7	4,62	2,55	0,108	50 000	26 000	0,018	61903-2RZ	-
	30	7	4,62	2,55	0,108	-	14 000	0,017	61903-2RS1	-
	35	8	6,37	3,25	0,137	45 000	22 000	0,032	* 16003-ZZ	-
	35	10	5,85	3	0,127	49 000	25 000	0,039	E2.6003-2Z	-
	35	10	6,37	3,25	0,137	45 000	22 000	0,041	* 6003-ZZ	* 6003-Z
	35	10	6,37	3,25	0,137	45 000	22 000	0,039	* 6003-2RSL	* 6003-RSL
	35	10	6,37	3,25	0,137	-	13 000	0,039	* 6003-2RSH	* 6003-RSH
	35	14	6,05	3,25	0,137	-	13 000	0,052	63003-2RS1	-
	40	12	9,56	4,75	0,2	41 000	21 000	0,065	E2.6203-2Z	-
	40	12	9,95	4,75	0,2	38 000	19 000	0,068	* 6203-ZZ	* 6203-Z
	40	12	9,95	4,75	0,2	38 000	19 000	0,067	* 6203-2RSL	* 6203-RSL
	40	12	9,95	4,75	0,2	-	12 000	0,067	* 6203-2RSH	* 6203-RSH
	40	16	9,56	4,75	0,2	-	12 000	0,089	62203-2RS1	-
	47	14	13,8	6,55	0,275	37 000	19 000	0,12	E2.6303-2Z	-
	47	14	14,3	6,55	0,275	34 000	17 000	0,12	* 6303-ZZ	* 6303-Z
	47	14	14,3	6,55	0,275	34 000	17 000	0,12	* 6303-2RSL	* 6303-RSL
47	14	14,3	6,55	0,275	-	11 000	0,12	* 6303-2RSH	* 6303-RSH	
47	19	13,5	6,55	0,275	-	11 000	0,16	62303-2RS1	-	
20	32	7	4,03	2,32	0,104	45 000	22 000	0,018	61804-2RZ	-
	32	7	4,03	2,32	0,104	-	13 000	0,018	61804-2RS1	-
	37	9	6,37	3,65	0,156	43 000	20 000	0,038	61904-2RZ	-
	37	9	6,37	3,65	0,156	-	12 000	0,038	61904-2RS1	-
	42	12	9,36	5	0,212	41 000	21 000	0,069	E2.6004-2Z	-
	42	12	9,95	5	0,212	38 000	19 000	0,071	* 6004-ZZ	* 6004-Z
	42	12	9,95	5	0,212	38 000	19 000	0,067	* 6004-2RSL	* 6004-RSL
	42	12	9,95	5	0,212	-	11 000	0,067	* 6004-2RSH	* 6004-RSH
	42	16	9,36	5	0,212	-	11 000	0,086	63004-2RS1	-

¹⁾ Para rolamentos com apenas uma placa de proteção ou com vedação sem contato (Z, RZ), são válidos os limites de velocidade para os rolamentos abertos.

* Rolamento SKF Explorer

E2 → Rolamento SKF Energy Efficient



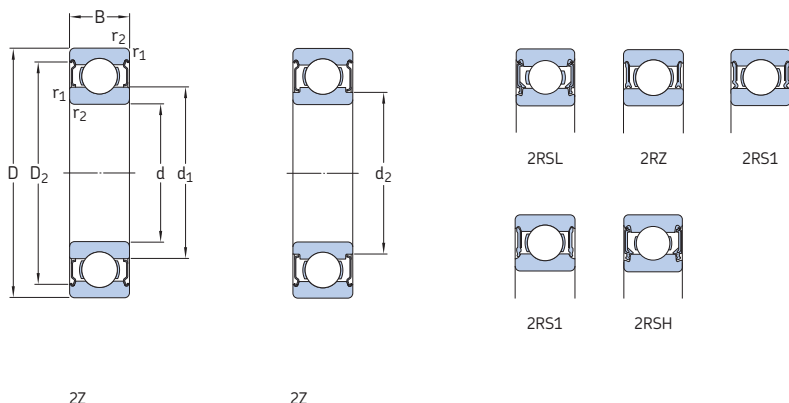
Dimensões

Dimensões de encosto e raio

Fatores de cálculo

d	d_1	d_2	D_2	$r_{1,2}$ min.	d_a min.	d_a máx.	D_a máx.	r_a máx.	k_f	f_0
mm	~	~	~		mm				-	
17	19,8	-	24,2	0,3	19	19,6	24	0,3	0,015	14
	19,8	-	24,2	0,3	19	19,6	24	0,3	0,015	14
	-	18,8	24,2	0,3	18	18,6	24	0,3	0,015	14
	20,4	-	27,7	0,3	19	20,3	28	0,3	0,02	15
	20,4	-	27,7	0,3	19	20,3	28	0,3	0,02	15
	-	19,4	27,7	0,3	19	19,3	28	0,3	0,02	15
	23	-	31,2	0,3	19	22,6	33	0,3	0,02	14
	23	-	31,2	0,3	19	22,9	33	0,3	0,025	14
	23	-	31,2	0,3	19	22,9	33	0,3	0,025	14
	-	20,7	31,2	0,3	19	20,5	33	0,3	0,025	14
	-	20,7	31,2	0,3	19	20,5	33	0,3	0,025	14
	23	-	31,2	0,3	19	22,9	33	0,3	0,025	14
24,5	24,5	-	35	0,6	21,2	24,4	35,8	0,6	0,025	13
	24,5	-	35	0,6	21,2	24,4	35,8	0,6	0,025	13
	-	22,2	35	0,6	21,2	22	35,8	0,6	0,025	13
	-	22,2	35	0,6	21,2	22	35,8	0,6	0,025	13
	24,5	-	35	0,6	21,2	24,4	35,8	0,6	0,025	13
26,5	26,5	-	39,6	1	22,6	26,4	41,4	1	0,03	12
	26,5	-	39,6	1	22,6	26,4	41,4	1	0,03	12
	-	24	39,6	1	22,6	23,5	41,4	1	0,03	12
	-	24	39,6	1	22,6	23,5	41,4	1	0,03	12
	26,5	-	39,6	1	22,6	26,4	41,4	1	0,03	12
20	23,8	-	29,4	0,3	22	23,6	30	0,3	0,015	15
	23,8	-	29,4	0,3	22	23,6	30	0,3	0,015	15
	25,5	-	32,7	0,3	22	25,5	35	0,3	0,02	15
	-	23,1	32,7	0,3	22	23	35	0,3	0,02	15
	27,2	-	37,2	0,6	23,2	27,1	38,8	0,6	0,025	14
	27,2	-	37,2	0,6	23,2	27,1	38,8	0,6	0,025	14
27,2	-	24,9	37,2	0,6	23,2	24,5	38,8	0,6	0,025	14
	-	24,9	37,2	0,6	23,2	24,5	38,8	0,6	0,025	14
	27,2	-	37,2	0,6	23,2	27,1	38,8	0,6	0,025	14
	27,2	-	37,2	0,6	23,2	27,1	38,8	0,6	0,025	14
	27,2	-	37,2	0,6	23,2	27,1	38,8	0,6	0,025	14

1.2 Rolamentos rígidos de uma carreira de esferas tampados d de 20 a 25 mm

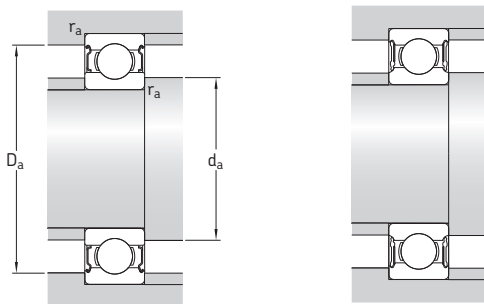


Dimensões principais			Classificações básicas de carga estática		Limite de carga de fadiga	Classificações de velocidade		Massa	Designações	
d	D	B	C	C ₀		Velocidade de referência	Velocidade-limite ¹⁾		Rolamento tapado em ambos os lados	um lado
mm			kN	kN	kN	r/min		kg	-	
20	47	14	12,7	6,55	0,28	35 000	19 000	0,11	E2.6204-2Z	-
	47	14	13,5	6,55	0,28	32 000	17 000	0,11	* 6204-2Z	* 6204-Z
	47	14	13,5	6,55	0,28	32 000	17 000	0,11	* 6204-2RSL	* 6204-RSL
	47	14	13,5	6,55	0,28	-	10 000	0,11	* 6204-2RSH	* 6204-RSH
	47	18	12,7	6,55	0,28	-	10 000	0,13	62204-2RS1	-
	52	15	16,3	7,8	0,34	34 000	18 000	0,15	E2.6304-2Z	-
	52	15	16,8	7,8	0,335	30 000	15 000	0,15	* 6304-2Z	* 6304-Z
	52	15	16,8	7,8	0,335	30 000	15 000	0,15	* 6304-2RSL	* 6304-RSL
	52	15	16,8	7,8	0,335	-	9 500	0,15	* 6304-2RSH	* 6304-RSH
	52	21	15,9	7,8	0,335	-	9 500	0,21	62304-2RS1	-
22	50	14	14	7,65	0,325	-	9 000	0,12	62/22-2RS1	-
25	37	7	4,36	2,6	0,125	38 000	19 000	0,022	61805-2RZ	-
	37	7	4,36	2,6	0,125	-	11 000	0,022	61805-2RS1	-
	42	9	7,02	4,3	0,193	36 000	18 000	0,045	61905-2RZ	-
	42	9	7,02	4,3	0,193	-	10 000	0,045	61905-2RS1	-
	47	12	11,1	6,1	0,26	35 000	18 000	0,08	E2.6005-2Z	-
	47	12	11,9	6,55	0,275	32 000	16 000	0,083	* 6005-2Z	* 6005-Z
	47	12	11,9	6,55	0,275	32 000	16 000	0,08	* 6005-2RSL	* 6005-RSL
	47	12	11,9	6,55	0,275	-	9 500	0,08	* 6005-2RSH	* 6005-RSH
	47	16	11,2	6,55	0,275	-	9 500	0,11	63005-2RS1	-
	52	15	13,8	7,65	0,325	30 000	16 000	0,13	E2.6205-2Z	-
52	15	14,8	7,8	0,335	28 000	14 000	0,13	* 6205-2Z	* 6205-Z	
52	15	14,8	7,8	0,335	28 000	14 000	0,13	* 6205-2RSL	* 6205-RSL	
52	15	14,8	7,8	0,335	-	8 500	0,13	* 6205-2RSH	* 6205-RSH	
52	18	14	7,8	0,335	-	8 500	0,15	62205-2RS1	-	
62	17	22,9	11,6	0,49	28 000	15 000	0,23	E2.6305-2Z	-	
62	17	23,4	11,6	0,49	24 000	13 000	0,23	* 6305-2Z	* 6305-Z	
62	17	23,4	11,6	0,49	24 000	13 000	0,23	* 6305-2RSL	* 6305-RSL	
62	17	23,4	11,6	0,49	-	7 500	0,23	* 6305-2RS1	* 6305-RS1	
62	24	22,5	11,6	0,49	-	7 500	0,32	62305-2RS1	-	

¹⁾ Para rolamentos com apenas uma placa de proteção ou com vedação sem contato (Z, RZ), são válidos os limites de velocidade para os rolamentos abertos.

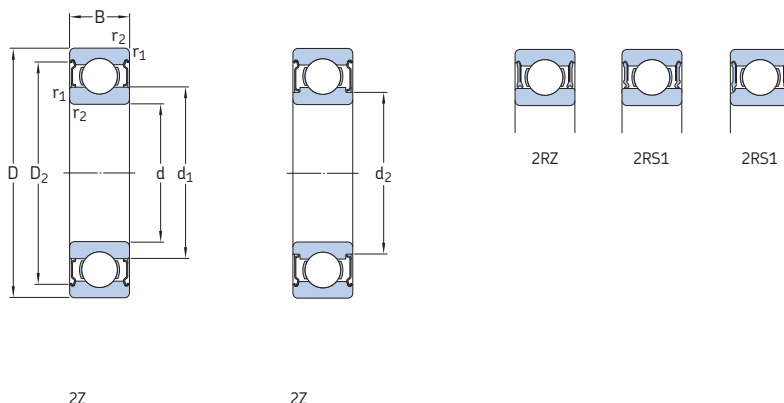
* Rolamento SKF Explorer

E2 → Rolamento SKF Energy Efficient



Dimensões					Dimensões de encosto e raio				Fatores de cálculo		
d	d ₁	d ₂	D ₂	r _{1,2}	d _a	d _a	D _a	r _a	k _r	f ₀	
mm	~	~	~	min.	mm	mm	mm	mm	-	-	
20 cont.	28,8	-	40,6	1	25,6	28,7	41,4	1	0,025	13	
	28,8	-	40,6	1	25,6	28,7	41,4	1	0,025	13	
	-	26,3	40,6	1	25,6	26	41,4	1	0,025	13	
	-	26,3	40,6	1	25,6	26	41,4	1	0,025	13	
	28,8	-	40,6	1	25,6	28,7	41,4	1	0,025	13	
	30,3	-	44,8	1,1	27	30,3	45	1	0,03	12	
	30,3	-	44,8	1,1	27	30,3	45	1	0,03	12	
	-	27,2	44,8	1,1	27	27	45	1	0,03	12	
	-	27,2	44,8	1,1	27	27	45	1	0,03	12	
	30,3	-	44,8	1,1	27	30,3	45	1	0,03	12	
	22	32,2	-	44	1	27,6	32	44,4	1	0,025	14
	25	28,5	-	34,2	0,3	27	28,4	35	0,3	0,015	14
-		27,4	34,2	0,3	27	27,3	35	0,3	0,015	14	
30,2		-	37,7	0,3	27	30,1	40	0,3	0,02	15	
30,2		-	37,7	0,3	27	30,1	40	0,3	0,02	15	
32		-	42,2	0,6	28,2	31,9	43,8	0,6	0,025	14	
32		-	42,2	0,6	28,2	31,9	43,8	0,6	0,025	14	
-		29,7	42,2	0,6	28,2	29,5	43,8	0,6	0,025	14	
-		29,7	42,2	0,6	28,2	29,5	43,8	0,6	0,025	14	
32		-	42,2	0,6	29,2	31,9	43,8	0,6	0,025	14	
34,3		-	46,3	1	30,6	34,3	46,4	1	0,025	14	
34,3		-	46,3	1	30,6	34,3	46,4	1	0,025	14	
-		31,8	46,3	1	30,6	31,5	46,4	1	0,025	14	
-		31,8	46,3	1	30,6	31,5	46,4	1	0,025	14	
34,4		-	46,3	1	30,6	34,3	46,4	1	0,025	14	
36,6		-	52,7	1,1	32	36,5	55	1	0,03	12	
36,6		-	52,7	1,1	32	36,5	55	1	0,03	12	
36,6		-	52,7	1,1	32	36,5	55	1	0,03	12	
36,6		-	52,7	1,1	32	36,5	55	1	0,03	12	
36,6	-	52,7	1,1	32	36,5	55	1	0,03	12		

1.2 Rolamentos rígidos de uma carreira de esferas tampados d de 30 a 35 mm

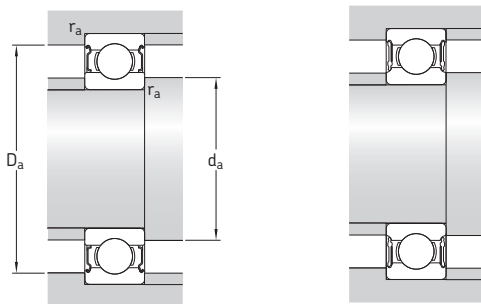


Dimensões principais			Classificações básicas de carga		Limite de carga de fadiga P_u	Classificações de velocidade		Massa kg	Designações	
d	D	B	dinâmica C	estática C_0		Velocidade de referência	Velocidade-limite ¹⁾		Rolamento tapado em ambos os lados / um lado	
mm			kN		kN	r/min		kg	-	
30	42	7	4,49	2,9	0,146	32 000	16 000	0,025	61806-2RZ	-
	42	7	4,49	2,9	0,146	-	9 500	0,025	61806-2RS1	-
	47	9	7,28	4,55	0,212	30 000	15 000	0,05	61906-2RZ	-
	47	9	7,28	4,55	0,212	-	8 500	0,05	61906-2RS1	-
	55	13	12,7	7,35	0,31	30 000	15 000	0,12	E2.6006-2Z	-
	55	13	13,8	8,3	0,355	28 000	14 000	0,12	* 6006-2Z	* 6006-Z
	55	13	13,8	8,3	0,355	28 000	14 000	0,12	* 6006-2RZ	* 6006-RZ
	55	13	13,8	8,3	0,355	-	8 000	0,12	* 6006-2RS1	* 6006-RS1
	55	19	13,3	8,3	0,355	-	8 000	0,17	63006-2RS1	-
	62	16	19,5	11,2	0,475	26 000	14 000	0,2	E2.6206-2Z	-
	62	16	20,3	11,2	0,475	24 000	12 000	0,2	* 6206-2Z	* 6206-Z
	62	16	20,3	11,2	0,475	24 000	12 000	0,2	* 6206-2RZ	* 6206-RZ
	62	16	20,3	11,2	0,475	-	7 500	0,2	* 6206-2RS1	* 6206-RS1
	62	20	19,5	11,2	0,475	-	7 500	0,25	62206-2RS1	-
	72	19	28,6	16	0,67	22 000	12 000	0,36	E2.6306-2Z	-
	72	19	29,6	16	0,67	20 000	11 000	0,36	* 6306-2Z	* 6306-Z
72	19	29,6	16	0,67	20 000	11 000	0,36	* 6306-2RZ	* 6306-RZ	
72	19	29,6	16	0,67	-	6 300	0,36	* 6306-2RS1	* 6306-RS1	
72	27	28,1	16	0,67	-	6 300	0,5	62306-2RS1	-	
35	47	7	4,36	3,35	0,14	30 000	15 000	0,03	61807-2RZ	-
	47	7	4,36	3,35	0,14	-	8 500	0,022	61807-2RS1	-
	55	10	10,8	7,8	0,325	26 000	13 000	0,08	61907-2RZ	-
	55	10	10,8	7,8	0,325	-	7 500	0,08	61907-2RS1	-
	62	14	16,8	10,2	0,44	24 000	12 000	0,16	* 6007-2Z	* 6007-Z
	62	14	16,8	10,2	0,44	24 000	12 000	0,16	* 6007-2RZ	* 6007-RZ
	62	14	16,8	10,2	0,44	-	7 000	0,16	* 6007-2RS1	* 6007-RS1
	62	20	15,9	10,2	0,44	-	7 000	0,23	63007-2RS1	-
	72	17	25,5	15,3	0,64	22 000	12 000	0,3	E2.6207-2Z	-
	72	17	27	15,3	0,655	20 000	10 000	0,3	* 6207-2Z	* 6207-Z
	72	17	27	15,3	0,655	-	6 300	0,3	* 6207-2RS1	* 6207-RS1
	72	23	25,5	15,3	0,655	-	6 300	0,4	62207-2RS1	-

¹⁾ Para rolamentos com apenas uma placa de proteção ou com vedação sem contato (Z, RZ), são válidos os limites de velocidade para os rolamentos abertos.

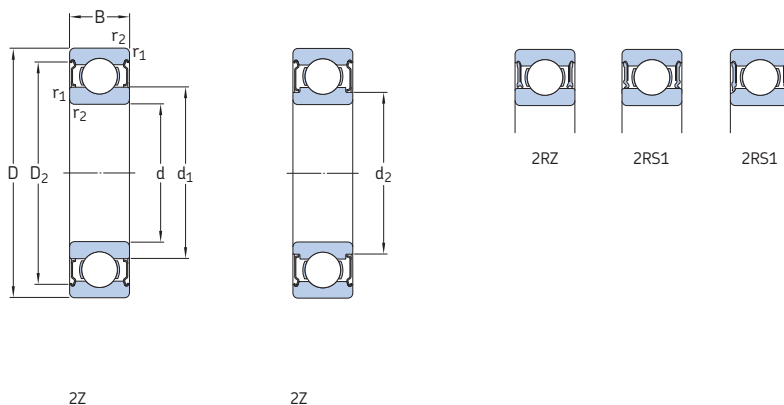
* Rolamento SKF Explorer

E2 → Rolamento SKF Energy Efficient



Dimensões					Dimensões de encosto e raio				Fatores de cálculo	
d	d ₁	d ₂	D ₂	r _{1,2}	d _a	d _a	D _a	r _a	k _r	f ₀
mm	~	~	~	min.	mm	mm	mm	mm	-	-
30	33,7	-	39,4	0,3	32	33,6	40	0,3	0,015	14
	-	32,6	39,4	0,3	32	32,5	40	0,3	0,015	14
	35,2	-	42,7	0,3	32	35,1	45	0,3	0,02	14
	-	34,2	42,7	0,3	32	34	45	0,3	0,02	14
	38,2	-	49	1	34,6	38,1	50,4	1	0,025	15
	38,2	-	49	1	34,6	38,1	50,4	1	0,025	15
	38,2	-	49	1	34,6	38,1	50,4	1	0,025	15
	38,2	-	49	1	34,6	38,1	50,4	1	0,025	15
	38,2	-	49	1	34,6	38,1	50,4	1	0,025	15
	40,3	-	54,1	1	35,6	40,3	56,4	1	0,025	14
	40,3	-	54,1	1	35,6	40,3	56,4	1	0,025	14
	40,3	-	54,1	1	35,6	40,3	56,4	1	0,025	14
	40,3	-	54,1	1	35,6	40,3	56,4	1	0,025	14
	40,3	-	54,1	1	35,6	40,3	56,4	1	0,025	14
	44,6	-	61,9	1,1	37	44,5	65	1	0,03	13
	44,6	-	61,9	1,1	37	44,5	65	1	0,03	13
44,6	-	61,9	1,1	37	44,5	65	1	0,03	13	
44,6	-	61,9	1,1	37	44,5	65	1	0,03	13	
44,6	-	61,9	1,1	37	44,5	65	1	0,03	13	
35	38,2	-	44,4	0,3	37	38	45	0,3	0,015	14
	38,2	-	44,4	0,3	37	38	45	0,3	0,015	14
	42,2	-	52,2	0,6	38,2	41,5	51,8	0,6	0,02	16
	42,2	-	52,2	0,6	38,2	41,5	51,8	0,6	0,02	16
	43,7	-	55,7	1	39,6	43,7	57,4	1	0,025	15
	43,7	-	55,7	1	39,6	43,7	57,4	1	0,025	15
	43,7	-	55,7	1	39,6	43,7	57,4	1	0,025	15
	43,7	-	55,7	1	39,6	43,7	57,4	1	0,025	15
	46,9	-	62,7	1,1	42	46,8	65	1	0,025	14
	46,9	-	62,7	1,1	42	46,8	65	1	0,025	14
	46,9	-	62,7	1,1	42	46,8	65	1	0,025	14

1.2 Rolamentos rígidos de uma carreira de esferas tampados d de 35 a 45 mm

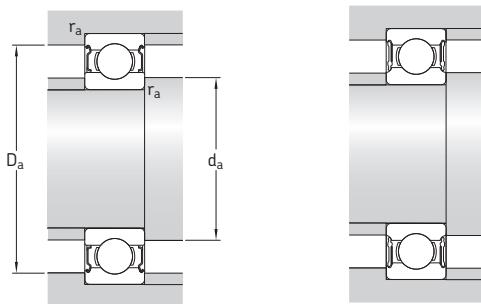


Dimensões principais			Classificações básicas de carga		Limite de carga de fadiga P_u	Classificações de velocidade		Massa kg	Designações	
d	D	B	dinâmica C	estática C_0		Velocidade de referência	Velocidade-limite ¹⁾		Rolamento tapado em ambos os lados / um lado	
mm			kN		kN	r/min		kg	-	
35 cont.	80	21	33,8	19	0,815	20 000	11 000	0,48	E2.6307-2Z	-
	80	21	35,1	19	0,815	19 000	9 500	0,48	* 6307-2Z	* 6307-Z
	80	21	35,1	19	0,815	-	6 000	0,47	* 6307-2RS1	* 6307-RS1
	80	31	33,2	19	0,815	-	6 000	0,68	62307-2RS1	-
40	52	7	4,49	3,75	0,16	26 000	13 000	0,034	61808-2RZ	-
	52	7	4,49	3,75	0,16	-	7 500	0,034	61808-2RS1	-
	62	12	13,8	10	0,425	24 000	12 000	0,12	61908-2RZ	-
	62	12	13,8	10	0,425	-	6 700	0,12	61908-2RS1	-
	68	15	17,8	11	0,49	22 000	11 000	0,2	* 6008-2Z	* 6008-Z
	68	15	17,8	11	0,49	22 000	11 000	0,2	* 6008-2RZ	* 6008-RZ
	68	15	17,8	11	0,49	-	6 300	0,2	* 6008-2RS1	* 6008-RS1
	68	21	16,8	11	0,49	-	6 300	0,27	63008-2RS1	-
	80	18	30,7	18,6	0,78	20 000	11 000	0,38	E2.6208-2Z	-
	80	18	32,5	19	0,8	18 000	9 000	0,38	* 6208-2Z	* 6208-Z
	80	18	32,5	19	0,8	18 000	9 000	0,38	* 6208-2RZ	* 6208-RZ
	80	18	32,5	19	0,8	-	5 600	0,38	* 6208-2RS1	* 6208-RS1
	80	23	30,7	19	0,8	-	5 600	0,47	62208-2RS1	-
	90	23	41	24	1,02	18 000	10 000	0,65	E2.6308-2Z	-
	90	23	42,3	24	1,02	17 000	8 500	0,65	* 6308-2Z	* 6308-Z
	90	23	42,3	24	1,02	17 000	8 500	0,65	* 6308-2RZ	* 6308-RZ
90	23	42,3	24	1,02	-	5 000	0,65	* 6308-2RS1	* 6308-RS1	
90	33	41	24	1,02	-	5 000	0,92	62308-2RS1	-	
45	58	7	6,63	6,1	0,26	22 000	11 000	0,04	61809-2RZ	-
	58	7	6,63	6,1	0,26	-	6 700	0,04	61809-2RS1	-
	68	12	14	10,8	0,465	20 000	10 000	0,14	61909-2RZ	-
	68	12	14	10,8	0,465	-	6 000	0,14	61909-2RS1	-
	75	16	22,1	14,6	0,64	20 000	10 000	0,25	* 6009-2Z	* 6009-Z
	75	16	22,1	14,6	0,64	-	5 600	0,25	* 6009-2RS1	* 6009-RS1
	75	23	20,8	14,6	0,64	-	5 600	0,36	63009-2RS1	-

¹⁾ Para rolamentos com apenas uma placa de proteção ou com vedação sem contato (Z, RZ), são válidos os limites de velocidade para os rolamentos abertos.

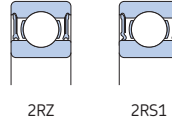
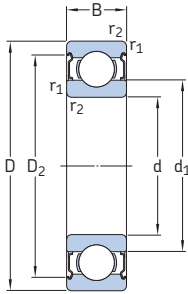
* Rolamento SKF Explorer

E2 → Rolamento SKF Energy Efficient



Dimensões					Dimensões de encosto e raio				Fatores de cálculo	
d	d ₁	d ₂	D ₂	r _{1,2}	d _a	d _a	D _a	r _a	k _r	f ₀
mm	~	~	~	min.	mm	mm	mm	mm	-	-
35 cont.	49,5	-	69,2	1,5	44	49,5	71	1,5	0,03	13
	49,5	-	69,2	1,5	44	49,5	71	1,5	0,03	13
	49,5	-	69,2	1,5	44	49,5	71	1,5	0,03	13
	49,5	-	69,2	1,5	44	49,5	71	1,5	0,03	13
40	43,2	-	49,3	0,3	42	43	50	0,3	0,015	15
	-	42,1	49,3	0,3	42	42	50	0,3	0,015	15
	46,9	-	57,3	0,6	43,2	46,8	58,8	0,6	0,02	16
	46,9	-	57,3	0,6	43,2	46,8	58,8	0,6	0,02	16
	49,2	-	61,1	1	44,6	49,2	63,4	1	0,025	15
	49,2	-	61,1	1	44,6	49,2	63,4	1	0,025	15
	49,2	-	61,1	1	44,6	49,2	63,4	1	0,025	15
	49,2	-	61,1	1	44,6	49,2	63,4	1	0,025	15
	52,6	-	69,8	1,1	47	52,5	73	1	0,025	14
	52,6	-	69,8	1,1	47	52,5	73	1	0,025	14
	52,6	-	69,8	1,1	47	52,5	73	1	0,025	14
	52,6	-	69,8	1,1	47	52,5	73	1	0,025	14
	52,6	-	69,8	1,1	47	52,5	73	1	0,025	14
	56,1	-	77,7	1,5	49	56	81	1,5	0,03	13
	56,1	-	77,7	1,5	49	56	81	1,5	0,03	13
	56,1	-	77,7	1,5	49	56	81	1,5	0,03	13
56,1	-	77,7	1,5	49	56	81	1,5	0,03	13	
56,1	-	77,7	1,5	49	56	81	1,5	0,03	13	
45	49,1	-	55,4	0,3	47	49	56	0,3	0,015	17
	49,1	-	55,4	0,3	47	49	56	0,3	0,015	17
	52,4	-	62,8	0,6	48,2	52,3	64,8	0,6	0,02	16
	52,4	-	62,8	0,6	48,2	52,3	64,8	0,6	0,02	16
	54,7	-	67,8	1	50,8	54,7	69,2	1	0,025	15
	54,7	-	67,8	1	50,8	54,7	69,2	1	0,025	15
	54,7	-	67,8	1	50,8	54,7	69,2	1	0,025	15

1.2 Rolamentos rígidos de uma carreira de esferas tampados d de 45 a 55 mm



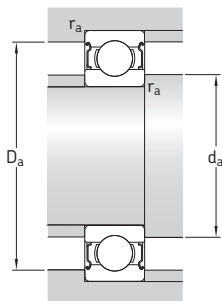
2Z

Dimensões principais			Classificações básicas de carga		Limite de carga de fadiga P_u	Classificações de velocidade		Massa kg	Designações		
d	D	B	dinâmica C	estática C_0		Velocidade de referência	Velocidade-limite ¹⁾		Rolamento tapado em ambos os lados	um lado	
mm			kN		kN	r/min		kg	-	-	
45 cont.	85	19	32,5	20,4	0,865	18 000	10 000	0,43	E2.6209-2Z	-	
	85	19	35,1	21,6	0,915	17 000	8 500	0,43	* 6209-2Z	* 6209-Z	
	85	19	35,1	21,6	0,915	-	5 000	0,43	* 6209-2RS1	* 6209-RS1	
	85	23	33,2	21,6	0,915	-	5 000	0,51	62209-2RS1	-	
	100	25	52,7	31,5	1,34	16 000	9 000	0,87	E2.6309-2Z	-	
	100	25	55,3	31,5	1,34	15 000	7 500	0,87	* 6309-2Z	* 6309-Z	
	100	25	55,3	31,5	1,34	-	4 500	0,87	* 6309-2RS1	* 6309-RS1	
	100	36	52,7	31,5	1,34	-	4 500	1,2	62309-2RS1	-	
	50	65	7	6,76	6,8	0,285	20 000	10 000	0,052	61810-2RZ	-
		65	7	6,76	6,8	0,285	-	6 000	0,052	61810-2RS1	-
72		12	14,6	11,8	0,5	19 000	9 500	0,14	61910-2RZ	-	
72		12	14,6	11,8	0,5	-	5 600	0,14	61910-2RS1	-	
80		16	22,9	15,6	0,71	18 000	9 000	0,27	* 6010-2Z	* 6010-Z	
80		16	22,9	15,6	0,71	18 000	9 000	0,27	* 6010-2RZ	* 6010-RZ	
80		16	22,9	15,6	0,71	-	5 000	0,27	* 6010-2RS1	* 6010-RS1	
80		23	21,6	15,6	0,71	-	5 000	0,38	63010-2RS1	-	
90		20	37,1	23,2	0,98	15 000	8 000	0,47	* 6210-2Z	* 6210-Z	
90		20	37,1	23,2	0,98	15 000	8 000	0,47	* 6210-2RZ	* 6210-RZ	
90		20	37,1	23,2	0,98	-	4 800	0,47	* 6210-2RS1	* 6210-RS1	
90		23	35,1	23,2	0,98	-	4 800	0,54	62210-2RS1	-	
110		27	62,4	38	1,6	15 000	8 000	1,1	E2.6310-2Z	-	
110		27	65	38	1,6	13 000	6 700	1,1	* 6310-2Z	* 6310-Z	
110	27	65	38	1,6	-	4 300	1,1	* 6310-2RS1	* 6310-RS1		
110	40	61,8	38	1,6	-	4 300	1,6	62310-2RS1	-		
55	72	9	9,04	8,8	0,375	19 000	9 500	0,083	61811-2RZ	-	
	72	9	9,04	8,8	0,375	-	5 300	0,083	61811-2RS1	-	
	80	13	16,5	14	0,6	17 000	8 500	0,19	61911-2RZ	-	
	80	13	16,5	14	0,6	-	5 000	0,19	61911-2RS1	-	
	90	18	29,6	21,2	0,9	16 000	8 000	0,4	* 6011-2Z	* 6011-Z	
	90	18	29,6	21,2	0,9	-	4 500	0,4	* 6011-2RS1	* 6011-RS1	

¹⁾ Para rolamentos com apenas uma placa de proteção ou com vedação sem contato (Z, RZ), são válidos os limites de velocidade para os rolamentos abertos.

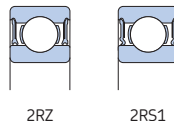
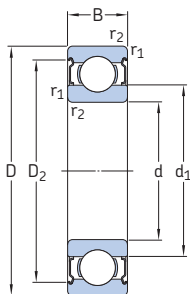
* Rolamento SKF Explorer

E2 → Rolamento SKF Energy Efficient



Dimensões				Dimensões de encosto e raio				Fatores de cálculo	
d	d_1 ~	D_2 ~	$r_{1,2}$ min.	d_a min.	d_a máx.	D_a máx.	r_a máx.	k_f	f_0
mm				mm				-	
45 cont.	57,6	75,2	1,1	52	57,5	78	1	0,025	14
	57,6	75,2	1,1	52	57,5	78	1	0,025	14
	57,6	75,2	1,1	52	57,5	78	1	0,025	14
	57,6	75,2	1,1	52	57,5	78	1	0,025	14
	62,1	86,7	1,5	54	62,1	91	1,5	0,03	13
	62,1	86,7	1,5	54	62,1	91	1,5	0,03	13
	62,1	86,7	1,5	54	62,1	91	1,5	0,03	13
	62,1	86,7	1,5	54	62,1	91	1,5	0,03	13
50	55,1	61,8	0,3	52	55	63	0,3	0,015	17
	55,1	61,8	0,3	52	55	63	0,3	0,015	17
	56,9	67,3	0,6	53,2	56,8	68,8	0,6	0,02	16
	56,9	67,3	0,6	53,2	56,8	68,8	0,6	0,02	16
	59,7	72,8	1	54,6	59,7	75,4	1	0,025	15
	59,7	72,8	1	54,6	59,7	75,4	1	0,025	15
	59,7	72,8	1	54,6	59,7	75,4	1	0,025	15
	59,7	72,8	1	54,6	59,7	75,4	1	0,025	15
	62,5	81,7	1,1	57	62,4	83	1	0,025	14
	62,5	81,7	1,1	57	62,4	83	1	0,025	14
	62,5	81,7	1,1	57	62,4	83	1	0,025	14
	62,5	81,7	1,1	57	62,4	83	1	0,025	14
	68,7	95,2	2	61	68,7	99	2	0,03	13
	68,7	95,2	2	61	68,7	99	2	0,03	13
	68,7	95,2	2	61	68,7	99	2	0,03	13
	68,7	95,2	2	61	68,7	99	2	0,03	13
55	60,6	68,6	0,3	57	60,5	70	0,3	0,015	17
	60,6	68,6	0,3	57	60,5	70	0,3	0,015	17
	63,2	74,2	1	59,6	63,1	75,4	1	0,02	16
	63,2	74,2	1	59,6	63,1	75,4	1	0,02	16
	66,3	81,5	1,1	61	66,2	84	1	0,025	15
	66,3	81,5	1,1	61	66,2	84	1	0,025	15

1.2 Rolamentos rígidos de uma carreira de esferas tampados d de 55 a 65 mm



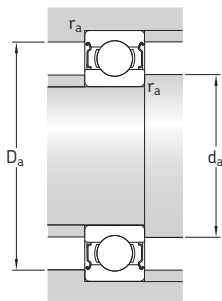
ZZ

Dimensões principais			Classificações básicas de carga		Limite de carga de fadiga P_u	Classificações de velocidade		Massa kg	Designações		
d	D	B	dinâmica C	estática C_0		Velocidade de referência	Velocidade-limite ¹⁾		Rolamento tapado em ambos os lados / um lado		
mm			kN		kN	r/min		kg	-		
55 cont.	100	21	46,2	29	1,25	14 000	7 000	0,64	* 6211-ZZ	* 6211-Z	
	100	21	46,2	29	1,25	-	4 300	0,64	* 6211-2RS1	* 6211-RS1	
	100	25	43,6	29	1,25	-	4 300	0,75	62211-2RS1	-	
	120	29	71,5	45	1,9	13 000	7 000	1,4	E2.6311-ZZ	-	
	120	29	74,1	45	1,9	12 000	6 300	1,4	* 6311-ZZ	* 6311-Z	
	120	29	74,1	45	1,9	-	3 800	1,4	* 6311-2RS1	* 6311-RS1	
	120	43	71,5	45	1,9	-	3 800	2,05	62311-2RS1	-	
60	78	10	11,9	11,4	0,49	17 000	8 500	0,11	61812-2RZ	-	
	78	10	11,9	11,4	0,49	-	4 800	0,11	61812-2RS1	-	
	85	13	16,5	14,3	0,6	16 000	8 000	0,2	61912-2RZ	-	
	85	13	16,5	14,3	0,6	-	4 500	0,2	61912-2RS1	-	
	95	18	30,7	23,2	0,98	15 000	7 500	0,43	* 6012-ZZ	* 6012-Z	
	95	18	30,7	23,2	0,98	15 000	7 500	0,43	* 6012-2RZ	* 6012-RZ	
	95	18	30,7	23,2	0,98	-	4 300	0,43	* 6012-2RS1	* 6012-RS1	
	110	22	55,3	36	1,53	13 000	6 300	0,81	* 6212-ZZ	* 6212-Z	
	110	22	55,3	36	1,53	-	4 000	0,81	* 6212-2RS1	* 6212-RS1	
	110	28	52,7	36	1,53	-	4 000	1	62212-2RS1	-	
		130	31	81,9	52	2,2	12 000	6 700	1,8	E2.6312-ZZ	-
		130	31	85,2	52	2,2	11 000	5 600	1,8	* 6312-ZZ	* 6312-Z
	130	31	85,2	52	2,2	-	3 400	1,8	* 6312-2RS1	* 6312-RS1	
	130	46	81,9	52	2,2	-	3 400	2,55	62312-2RS1	-	
65	85	10	12,4	12,7	0,54	16 000	8 000	0,13	61813-2RZ	-	
	85	10	12,4	12,7	0,54	-	4 500	0,13	61813-2RS1	-	
	90	13	17,4	16	0,68	15 000	7 500	0,22	61913-2RZ	-	
	90	13	17,4	16	0,68	-	4 300	0,22	61913-2RS1	-	
	100	18	31,9	25	1,06	14 000	7 000	0,46	* 6013-ZZ	* 6013-Z	
	100	18	31,9	25	1,06	-	4 000	0,46	* 6013-2RS1	* 6013-RS1	
	120	23	58,5	40,5	1,73	12 000	6 000	1,05	* 6213-ZZ	* 6213-Z	
	120	23	58,5	40,5	1,73	-	3 600	1,05	* 6213-2RS1	* 6213-RS1	
	120	31	55,9	40,5	1,73	-	3 600	1,4	62213-2RS1	-	

¹⁾ Para rolamentos com apenas uma placa de proteção ou com vedação sem contato (Z, RZ), são válidos os limites de velocidade para os rolamentos abertos.

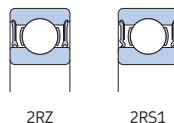
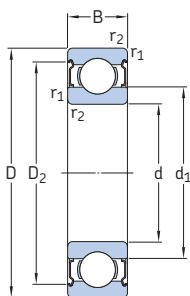
* Rolamento SKF Explorer

E2 → Rolamento SKF Energy Efficient



Dimensões				Dimensões de encosto e raio				Fatores de cálculo	
d	d ₁ ~	D ₂ ~	r _{1,2} min.	d _a min.	d _a máx.	D _a máx.	r _a máx.	k _r	f ₀
mm				mm				-	
55 cont.	69	89,4	1,5	64	69	91	1,5	0,025	14
	69	89,4	1,5	64	69	91	1,5	0,025	14
	69	89,4	1,5	64	69	91	1,5	0,025	14
	75,3	104	2	66	75,2	109	2	0,03	13
	75,3	104	2	66	75,2	109	2	0,03	13
	75,3	104	2	66	75,2	109	2	0,03	13
60	65,6	74,5	0,3	62	65,5	76	0,3	0,015	17
	65,6	74,5	0,3	62	65,5	76	0,3	0,015	17
	68,2	79,2	1	64,6	68,1	80,4	1	0,02	16
	68,2	79,2	1	64,6	68,1	80,4	1	0,02	16
	71,3	86,5	1,1	66	71,2	89	1	0,025	16
	71,3	86,5	1,1	66	71,2	89	1	0,025	16
	71,3	86,5	1,1	66	71,2	89	1	0,025	16
	75,5	98	1,5	69	75,4	101	1,5	0,025	14
	75,5	98	1,5	69	75,4	101	1,5	0,025	14
	75,5	98	1,5	69	75,4	101	1,5	0,025	14
	81,8	113	2,1	72	81,8	118	2	0,03	13
	81,8	113	2,1	72	81,8	118	2	0,03	13
65	71,6	80,5	0,6	68,2	71,5	81,8	0,6	0,015	17
	71,6	80,5	0,6	68,2	71,5	81,8	0,6	0,015	17
	73,2	84,2	1	69,6	73,1	85,4	1	0,02	17
	73,2	84,2	1	69,6	73	85,4	1	0,02	17
	76,3	91,5	1,1	71	76,2	94	1	0,025	16
	76,3	91,5	1,1	71	76,2	94	1	0,025	16
	83,3	106	1,5	74	83,2	111	1,5	0,025	15
	83,3	106	1,5	74	83,2	111	1,5	0,025	15
	83,3	106	1,5	74	83,2	111	1,5	0,025	15
	83,3	106	1,5	74	83,2	111	1,5	0,025	15

1.2 Rolamentos rígidos de uma carreira de esferas tampados d de 65 a 75 mm



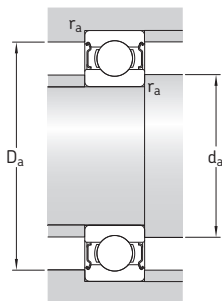
2Z

Dimensões principais			Classificações básicas de carga estática		Limite de carga de fadiga P_u	Classificações de velocidade		Massa	Designações	
d	D	B	C	C_0		Velocidade de referência	Velocidade-limite ¹⁾		Rolamento tapado em ambos os lados	um lado
mm			kN		kN	r/min		kg	-	
65 cont.	140	33	93,6	60	2,5	11 000	5 300	2,15	E2.6313-2Z	-
	140	33	97,5	60	2,5	10 000	5 300	2,15	* 6313-2Z	* 6313-Z
	140	33	97,5	60	2,5	-	3 200	2,15	* 6313-2RS1	* 6313-RS1
	140	48	92,3	60	2,5	-	3 200	3	62313-2RS1	-
70	90	10	12,4	13,2	0,56	15 000	7 500	0,14	61814-2RZ	-
	90	10	12,4	13,2	0,56	-	4 300	0,14	61814-2RS1	-
	100	16	23,8	21,2	0,9	14 000	7 000	0,35	61914-2RZ	-
	100	16	23,8	21,2	0,9	-	4 000	0,35	61914-2RS1	-
	110	20	39,7	31	1,32	13 000	6 300	0,64	* 6014-2Z	* 6014-Z
	110	20	39,7	31	1,32	-	3 600	0,63	* 6014-2RS1	* 6014-RS1
	125	24	63,7	45	1,9	11 000	5 600	1,15	* 6214-2Z	* 6214-Z
	125	24	63,7	45	1,9	-	3 400	1,1	* 6214-2RS1	* 6214-RS1
	125	31	60,5	45	1,9	-	3 400	1,4	62214-2RS1	-
	150	35	104	68	2,75	11 000	5 000	2,65	E2.6314-2Z	-
	150	35	111	68	2,75	9 500	5 000	2,65	* 6314-2Z	* 6314-Z
	150	35	111	68	2,75	-	3 000	2,6	* 6314-2RS1	* 6314-RS1
150	51	104	68	2,75	-	3 000	3,75	62314-2RS1	-	
75	95	10	12,7	14,3	0,61	14 000	7 000	0,15	61815-2RZ	-
	95	10	12,7	14,3	0,61	-	4 000	0,15	61815-2RS1	-
	105	16	24,2	22,4	0,965	13 000	6 300	0,37	61915-2RZ	-
	105	16	24,2	22,4	0,965	-	3 600	0,37	61915-2RS1	-
	115	20	41,6	33,5	1,43	12 000	6 000	0,67	* 6015-2Z	* 6015-Z
	115	20	41,6	33,5	1,43	12 000	6 000	0,7	* 6015-2RZ	* 6015-RZ
	115	20	41,6	33,5	1,43	-	3 400	0,67	* 6015-2RS1	* 6015-RS1
	130	25	68,9	49	2,04	10 000	5 300	1,25	* 6215-2Z	* 6215-Z
	130	25	68,9	49	2,04	-	3 200	1,2	* 6215-2RS1	* 6215-RS1
	160	37	114	76,5	3,05	10 000	4 500	3,15	E2.6315-2Z	-
	160	37	119	76,5	3	9 000	4 500	3,15	* 6315-2Z	* 6315-Z
	160	37	119	76,5	3	-	2 800	3,15	* 6315-2RS1	* 6315-RS1

¹⁾ Para rolamentos com apenas uma placa de proteção ou com vedação sem contato (Z, RZ), são válidos os limites de velocidade para os rolamentos abertos.

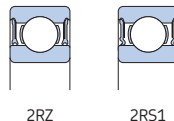
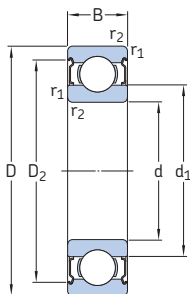
* Rolamento SKF Explorer

E2 → Rolamento SKF Energy Efficient



Dimensões				Dimensões de encosto e raio				Fatores de cálculo		
d	d ₁ ~	D ₂ ~	r _{1,2} min.	d _a min.	d _a máx.	D _a máx.	r _a máx.	k _r	f ₀	
mm				mm				-		
65 cont.	88,3	122	2,1	77	88,3	128	2	0,03	13	
	88,3	122	2,1	77	88,3	128	2	0,03	13	
	88,3	122	2,1	77	88,3	128	2	0,03	13	
	88,3	122	2,1	77	88,3	128	2	0,03	13	
70	76,6	85,5	0,6	73,2	76,5	86,8	0,6	0,015	17	
	76,6	85,5	0,6	73,2	76,5	86,8	0,6	0,015	17	
	79,7	93,3	1	74,6	79,6	95,4	1	0,02	16	
	79,7	93,3	1	74,6	79,6	95,4	1	0,02	16	
	82,8	99,9	1,1	76	82,8	104	1	0,025	16	
	82,8	99,9	1,1	76	82,8	104	1	0,025	16	
	87	111	1,5	79	87	116	1,5	0,025	15	
	87	111	1,5	79	87	116	1,5	0,025	15	
	87	111	1,5	79	87	116	1,5	0,025	15	
	94,9	130	2,1	82	94,9	138	2	0,03	13	
	94,9	130	2,1	82	94,9	138	2	0,03	13	
	94,9	130	2,1	82	94,9	138	2	0,03	13	
	94,9	130	2,1	82	94,9	138	2	0,03	13	
	75	81,6	90,5	0,6	78,2	81,5	91,8	0,6	0,015	17
		81,6	90,5	0,6	78,2	81,5	91,8	0,6	0,015	17
		84,7	98,3	1	79,6	84,6	100	1	0,02	17
84,7		98,3	1	79,6	84,6	100	1	0,02	17	
87,8		105	1,1	81	87,8	109	1	0,025	16	
87,8		105	1,1	81	87,8	109	1	0,025	16	
87,8		105	1,1	81	87,8	109	1	0,025	16	
92		117	1,5	84	92	121	1,5	0,025	15	
92		117	1,5	84	92	121	1,5	0,025	15	
101		139	2,1	87	100	148	2	0,03	13	
101		139	2,1	87	100	148	2	0,03	13	
101		139	2,1	87	100	148	2	0,03	13	

1.2 Rolamentos rígidos de uma carreira de esferas tampados d de 80 a 90 mm



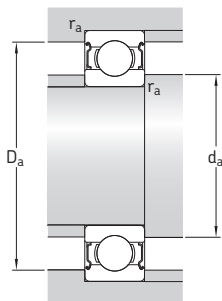
2Z

Dimensões principais			Classificações básicas de carga		Limite de carga de fadiga P_u	Classificações de velocidade		Massa	Designações	
d	D	B	dinâmica C	estática C_0		Velocidade de referência	Velocidade-limite ¹⁾		Rolamento tapado em ambos os lados	um lado
mm			kN		kN	r/min		kg	-	
80	100	10	13	15	0,64	13 000	6 300	0,15	61816-2RZ	-
	100	10	13	15	0,64	-	3 600	0,15	61816-2RS1	-
	110	16	25,1	20,4	1,02	12 000	6 000	0,4	61916-2RZ	-
	110	16	25,1	20,4	1,02	-	3 400	0,4	61916-2RS1	-
	125	22	49,4	40	1,66	11 000	5 600	0,91	* 6016-2Z	* 6016-Z
	125	22	49,4	40	1,66	-	3 200	0,89	* 6016-2RS1	* 6016-RS1
	140	26	72,8	55	2,2	9 500	4 800	1,55	* 6216-2Z	* 6216-Z
	140	26	72,8	55	2,2	-	3 000	1,5	* 6216-2RS1	* 6216-RS1
	170	39	124	86,5	3,25	9 500	4 300	3,75	E2.6316-2Z	-
	170	39	130	86,5	3,25	8 500	4 300	3,75	* 6316-2Z	* 6316-Z
	170	39	130	86,5	3,25	-	2 600	3,7	* 6316-2RS1	* 6316-RS1
	85	110	13	19,5	20,8	0,88	12 000	6 000	0,27	61817-2RZ
110		13	19,5	20,8	0,88	-	3 400	0,27	61817-2RS1	-
130		22	52	43	1,76	11 000	5 300	0,96	* 6017-2Z	* 6017-Z
130		22	52	43	1,76	-	3 000	0,94	* 6017-2RS1	* 6017-RS1
150		28	87,1	64	2,5	9 000	4 500	1,9	* 6217-2Z	* 6217-Z
150		28	87,1	64	2,5	-	2 800	1,9	* 6217-2RS1	* 6217-RS1
90	180	41	140	96,5	3,55	8 000	4 000	4,4	* 6317-2Z	* 6317-Z
	180	41	140	96,5	3,55	-	2 400	4,35	* 6317-2RS1	* 6317-RS1
	115	13	19,5	22	0,915	11 000	5 600	0,28	61818-2RZ	-
	115	13	19,5	22	0,915	-	3 200	0,28	61818-2RS1	-
	140	24	60,5	50	1,96	10 000	5 000	1,2	* 6018-2Z	* 6018-Z
	140	24	60,5	50	1,96	-	2 800	1,2	* 6018-2RS1	* 6018-RS1
160	160	30	101	73,5	2,8	8 500	4 300	2,3	* 6218-2Z	* 6218-Z
	160	30	101	73,5	2,8	-	2 600	2,3	* 6218-2RS1	* 6218-RS1
	190	43	151	108	3,8	7 500	3 800	5,1	* 6318-2Z	* 6318-Z
	190	43	151	108	3,8	-	2 400	5,1	* 6318-2RS1	* 6318-RS1

¹⁾ Para rolamentos com apenas uma placa de proteção ou com vedação sem contato (Z, RZ), são válidos os limites de velocidade para os rolamentos abertos.

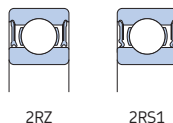
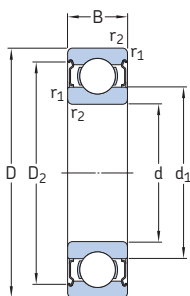
* Rolamento SKF Explorer

E2 → Rolamento SKF Energy Efficient



Dimensões				Dimensões de encosto e raio				Fatores de cálculo	
d	d_1 ~	D_2 ~	$r_{1,2}$ min.	d_a min.	d_a máx.	D_a máx.	r_a máx.	k_f	f_0
mm				mm				-	
80	86,6	95,5	0,6	83,2	86,5	96,8	0,6	0,015	17
	86,6	95,5	0,6	83,2	86,5	96,8	0,6	0,015	17
	89,8	103	1	84,6	89,7	105	1	0,02	14
	89,8	103	1	84,6	89,7	105	1	0,02	14
	94,4	115	1,1	86	94,3	119	1	0,025	16
	94,4	115	1,1	86	94,3	119	1	0,025	16
	101	127	2	91	100	129	2	0,025	15
	101	127	2	91	100	129	2	0,025	15
	108	147	2,1	92	107	158	2	0,03	13
	108	147	2,1	92	107	158	2	0,03	13
108	147	2,1	92	107	158	2	0,03	13	
85	93,2	105	1	89,6	93,1	105	1	0,015	17
	93,2	105	1	89,6	93,1	105	1	0,015	17
	99,4	120	1,1	92	99,3	123	1	0,025	16
	99,4	120	1,1	92	99,3	123	1	0,025	16
	106	135	2	96	105	139	2	0,025	15
	106	135	2	96	105	139	2	0,025	15
114	156	3	99	114	166	2,5	0,03	13	
114	156	3	99	114	166	2,5	0,03	13	
90	98,2	110	1	94,6	98,1	110	1	0,015	17
	98,2	110	1	94,6	98,1	110	1	0,015	17
	105	129	1,5	97	105	133	1,5	0,025	16
	105	129	1,5	97	105	133	1,5	0,025	16
	112	143	2	101	112	149	2	0,025	15
	112	143	2	101	112	149	2	0,025	15
	121	164	3	104	120	176	2,5	0,03	13
	121	164	3	104	120	176	2,5	0,03	13

1.2 Rolamentos rígidos de uma carreira de esferas tampados d de 95 a 110 mm

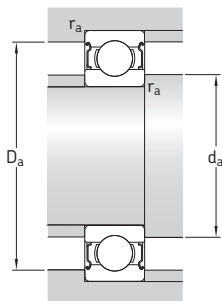


2Z

Dimensões principais			Classificações básicas de carga		Limite de carga de fadiga P_u	Classificações de velocidade		Massa kg	Designações		
d	D	B	dinâmica C	estática C_0		Velocidade de referência	Velocidade-limite ¹⁾		Rolamento tapado em ambos os lados	um lado	
mm			kN		kN	r/min		kg	-	-	
95	120	13	19,9	22,8	0,93	11 000	5 300	0,3	61819-2RZ	-	
	120	13	19,9	22,8	0,93	-	3 000	0,3	61819-2RS1	-	
	130	18	33,8	33,5	1,34	-	3 000	0,65	61919-2RS1	-	
	145	24	63,7	54	2,08	9 500	4 800	1,25	* 6019-2Z	* 6019-Z	
	145	24	63,7	54	2,08	-	2 800	1,25	* 6019-2RS1	* 6019-RS1	
	170	32	114	81,5	3	8 000	4 000	2,75	* 6219-2Z	* 6219-Z	
	170	32	114	81,5	3	-	2 400	2,75	* 6219-2RS1	* 6219-RS1	
	200	45	159	118	4,15	7 000	3 600	5,85	* 6319-2Z	* 6319-Z	
	200	45	159	118	4,15	-	2 200	5,85	* 6319-2RS1	* 6319-RS1	
	100	125	13	17,8	18,3	0,95	10 000	5 300	0,31	61820-2RZ	-
125		13	17,8	18,3	0,95	-	3 000	0,31	61820-2RS1	-	
150		24	63,7	54	2,04	9 500	4 500	1,35	* 6020-2Z	* 6020-Z	
150		24	63,7	54	2,04	-	2 600	1,3	* 6020-2RS1	* 6020-RS1	
180		34	127	93	3,35	7 500	3 800	3,3	* 6220-2Z	* 6220-Z	
180		34	127	93	3,35	-	2 400	3,3	* 6220-2RS1	* 6220-RS1	
215		47	174	140	4,75	6 700	3 400	7,3	6320-2Z	6320-Z	
215		47	174	140	4,75	-	2 000	7,1	6320-2RS1	6320-RS1	
105		130	13	20,8	19,6	1	10 000	5 000	0,32	61821-2RZ	-
		130	13	20,8	19,6	1	-	2 800	0,32	61821-2RS1	-
	160	26	76,1	65,5	2,4	8 500	4 300	1,65	* 6021-2Z	* 6021-Z	
	160	26	76,1	65,5	2,4	-	2 400	1,65	* 6021-2RS1	* 6021-RS1	
	190	36	140	104	3,65	7 000	3 600	3,9	* 6221-2Z	* 6221-Z	
	190	36	140	104	3,65	-	2 200	3,95	* 6221-2RS1	* 6221-RS1	
110	225	49	182	153	5,1	6 300	3 200	8,25	6321-2Z	6321-Z	
	140	16	28,1	26	1,25	9 500	4 500	0,6	61822-2RZ	-	
	140	16	28,1	26	1,25	-	2 600	0,6	61822-2RS1	-	
	170	28	85,2	73,5	2,4	8 000	4 000	2,05	* 6022-2Z	* 6022-Z	
	170	28	85,2	73,5	2,4	-	2 400	2,05	* 6022-2RS1	* 6022-RS1	
	200	38	151	118	4	6 700	3 400	4,5	* 6222-2Z	* 6222-Z	
	200	38	151	118	4	-	2 000	4,5	* 6222-2RS1	* 6222-RS1	
	240	50	203	180	5,7	6 000	3 000	9,7	6322-2Z	6322-Z	
	240	50	203	180	5,7	-	1 800	9,7	6322-2RS1	6322-RS1	

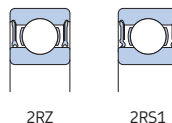
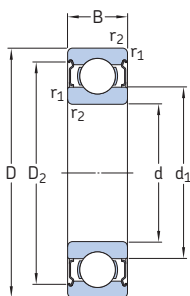
¹⁾ Para rolamentos com apenas uma placa de proteção ou com vedação sem contato (Z, RZ), são válidos os limites de velocidade para os rolamentos abertos.

* Rolamento SKF Explorer



Dimensões				Dimensões de encosto e raio				Fatores de cálculo	
d	d ₁ ~	D ₂ ~	r _{1,2} min.	d _a min.	d _a máx.	D _a máx.	r _a máx.	k _r	f ₀
mm				mm				-	
95	103	115	1	99,6	102	115	1	0,015	17
	103	115	1	99,6	102	115	1	0,015	17
	106	122	1,1	101	105	124	1	0,02	17
	111	134	1,5	102	111	138	1,5	0,025	16
	111	134	1,5	102	111	138	1,5	0,025	16
	118	152	2,1	107	118	158	2	0,025	14
	118	152	2,1	107	118	158	2	0,025	14
	127	172	3	109	127	186	2,5	0,03	13
	127	172	3	109	127	186	2,5	0,03	13
	100	108	120	1	105	107	120	1	0,015
108		120	1	105	107	120	1	0,015	13
115		139	1,5	107	115	143	1,5	0,025	16
115		139	1,5	107	115	143	1,5	0,025	16
124		160	2,1	112	124	168	2	0,025	14
124		160	2,1	112	124	168	2	0,025	14
135		184	3	114	135	201	2,5	0,03	13
135		184	3	114	135	201	2,5	0,03	13
105	112	125	1	110	112	125	1	0,015	13
	112	125	1	110	112	125	1	0,015	13
	122	147	2	116	122	149	2	0,025	16
	122	147	2	116	122	149	2	0,025	16
	131	167	2,1	117	131	178	2	0,025	14
	131	167	2,1	117	131	178	2	0,025	14
110	141	194	3	119	140	211	2,5	0,03	13
	118	135	1	115	118	135	1	0,015	14
	118	135	1	115	118	135	1	0,015	14
110	129	156	2	119	128	161	2	0,025	16
	129	156	2	119	128	161	2	0,025	16
	138	177	2,1	122	137	188	2	0,025	14
	138	177	2,1	122	137	188	2	0,025	14
	149	209	3	124	149	226	2,5	0,03	13
	149	209	3	124	149	226	2,5	0,03	13
	138	177	2,1	122	137	188	2	0,025	14
	138	177	2,1	122	137	188	2	0,025	14
	149	209	3	124	149	226	2,5	0,03	13
	149	209	3	124	149	226	2,5	0,03	13

1.2 Rolamentos rígidos de uma carreira de esferas tampados d de 120 a 160 mm

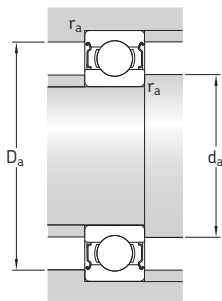


2Z

Dimensões principais			Classificações básicas de carga		Limite de carga de fadiga P_u	Classificações de velocidade		Massa	Designações		
d	D	B	dinâmica C	estática C_0		Velocidade de referência	Velocidade-limite ¹⁾		Rolamento tapado em ambos os lados	um lado	
mm			kN		kN	r/min		kg	-		
120	150	16	29,1	28	1,29	8 500	4 300	0,65	61824-2RZ	-	
	150	16	29,1	28	1,29	-	2 400	0,65	61824-2RS1	-	
	180	28	88,4	80	2,75	7 500	3 800	2,2	* 6024-2Z	* 6024-Z	
	180	28	88,4	80	2,75	-	2 200	2,15	* 6024-2RS1	* 6024-RS1	
	215	40	146	118	3,9	6 300	3 200	5,35	6224-2Z	6224-Z	
	215	40	146	118	3,9	-	1 900	5,3	6224-2RS1	6224-RS1	
	260	55	208	186	5,7	5 600	2 800	12,7	6324-2Z	6324-Z	
	260	55	208	186	5,7	-	1 700	12,6	6324-2RS1	6324-RS1	
	130	165	18	37,7	43	1,6	8 000	3 800	0,93	61826-2RZ	-
		165	18	37,7	43	1,6	-	2 200	0,93	61826-2RS1	-
200		33	112	100	3,35	7 000	3 400	3,35	* 6026-2Z	* 6026-Z	
200		33	112	100	3,35	-	2 000	3,35	* 6026-2RS1	* 6026-RS1	
230		40	156	132	4,15	5 600	3 000	6	6226-2Z	6226-Z	
230		40	156	132	4,15	-	1 800	5,9	6226-2RS1	6226-RS1	
140	175	18	39	46,5	1,66	7 500	3 600	0,99	61828-2RZ	-	
	175	18	39	46,5	1,66	-	2 000	0,99	61828-2RS1	-	
	210	33	111	108	3,45	6 700	3 200	3,6	6028-2Z	6028-Z	
	210	33	111	108	3,45	-	1 800	3,55	6028-2RS1	6028-RS1	
150	225	35	125	125	3,9	6 000	3 000	4,35	6030-2Z	6030-Z	
	225	35	125	125	3,9	-	1 700	4,35	6030-2RS1	6030-RS1	
160	240	38	143	143	4,3	5 600	2 800	5,35	6032-2Z	6032-Z	
	240	38	143	143	4,3	-	1 600	5,3	6032-2RS1	6032-RS1	

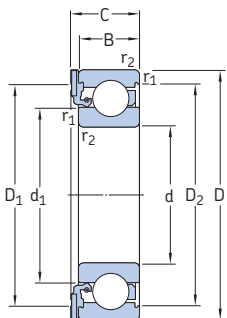
¹⁾ Para rolamentos com apenas uma placa de proteção ou com vedação sem contato (Z, RZ), são válidos os limites de velocidade para os rolamentos abertos.

* Rolamento SKF Explorer



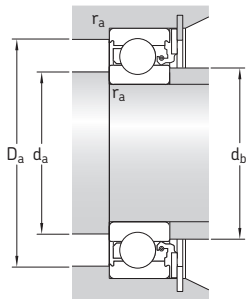
Dimensões				Dimensões de encosto e raio				Fatores de cálculo	
d	d ₁ ~	D ₂ ~	r _{1,2} min.	d _a min.	d _a máx.	D _a máx.	r _a máx.	k _r	f ₀
mm				mm				-	
120	128	145	1	125	128	145	1	0,015	14
	128	145	1	125	128	145	1	0,015	14
	139	166	2	129	139	171	2	0,025	16
	139	166	2	129	139	171	2	0,025	16
	150	190	2,1	132	150	203	2	0,025	14
	150	190	2,1	132	150	203	2	0,025	14
	165	220	3	134	164	246	2,5	0,03	14
	165	220	3	134	164	246	2,5	0,03	14
130	140	158	1,1	136	139	159	1	0,015	16
	140	158	1,1	136	139	159	1	0,015	16
	152	182	2	139	152	191	2	0,025	16
	152	182	2	139	152	191	2	0,025	16
	160	203	3	144	160	216	2,5	0,025	15
	160	203	3	144	160	216	2,5	0,025	15
140	150	167	1,1	146	150	169	1	0,015	16
	150	167	1,1	146	150	169	1	0,015	16
	162	192	2	149	162	201	2	0,025	16
	162	192	2	149	162	201	2	0,025	16
150	174	206	2,1	160	173	215	2	0,025	16
	174	206	2,1	160	173	215	2	0,025	16
160	185	219	2,1	169	185	231	2	0,025	16
	185	219	2,1	169	185	231	2	0,025	16

1.3 Unidades de rolamentos vedados a óleo ICOS d de 12 a 30 mm



Dimensões principais				Classificações básicas de carga		Limite de carga de fadiga P_u	Velocidade-limite	Massa	Designação
d	D	B	C	dinâmica C	estática C_0				
mm				kN		kN	r/min	kg	-
12	32	10	12,6	7,28	3,1	0,132	14 000	0,041	* ICOS-D1B01 TN9
15	35	11	13,2	8,06	3,75	0,16	12 000	0,048	* ICOS-D1B02 TN9
17	40	12	14,2	9,95	4,75	0,2	11 000	0,071	* ICOS-D1B03 TN9
20	47	14	16,2	13,5	6,55	0,28	9 300	0,11	* ICOS-D1B04 TN9
25	52	15	17,2	14,8	7,8	0,335	7 700	0,14	* ICOS-D1B05 TN9
30	62	16	19,4	20,3	11,2	0,475	6 500	0,22	* ICOS-D1B06 TN9

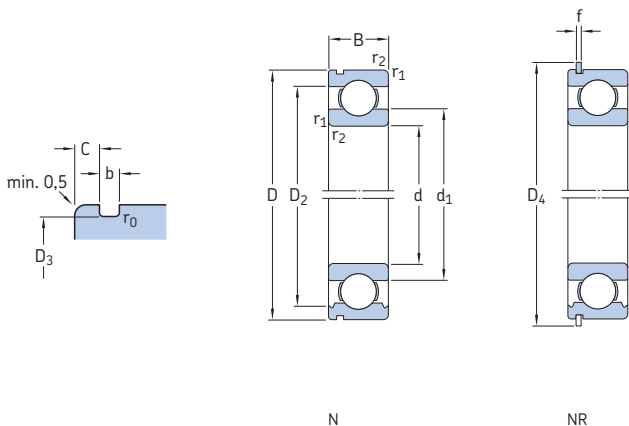
* Rolamento SKF Explorer



Dimensões					Dimensões de encosto e raio					Fatores de cálculo	
d	d ₁ ~	D ₁ ~	D ₂ ~	r _{1,2} mín.	d _a , d _b mín.	d _a máx.	d _b máx.	D _a máx.	r _a máx.	k _r	f ₀
mm					mm					-	
12	18,4	~ ¹⁾	27,34	0,6	16,2	18,4	18	27,8	0,6	0,025	12
15	21,7	30,8	30,35	0,6	19,2	21,7	21,5	30,8	0,6	0,025	13
17	24,5	35,6	34,98	0,6	21,2	24,5	24	35,8	0,6	0,025	13
20	28,8	42	40,59	1	25,6	28,8	28,5	41,4	1	0,025	13
25	34,3	47	46,21	1	30,6	34,3	34	46,4	1	0,025	14
30	40,3	55,6	54,06	1	35,6	40,3	40	56,4	1	0,025	14

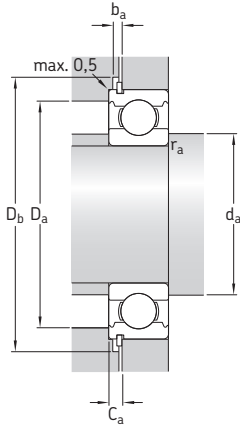
¹⁾ Seção transversal inteiramente de borracha

1.4 Rolamentos rígidos de uma carreira de esferas com uma ranhura para anel de retenção de 10 a 45 mm



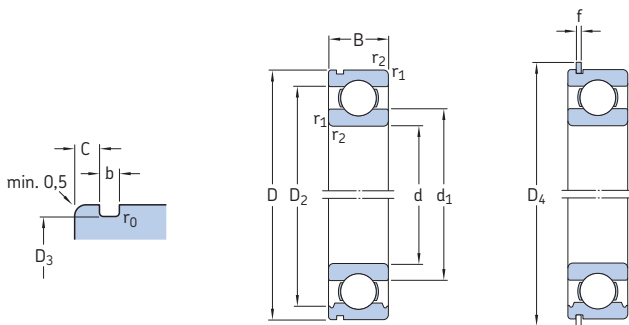
Dimensões principais			Classificações básicas de carga		Limite de carga de fadiga P_u	Classificações de velocidade		Massa	Designações		Anel de retenção
d	D	B	dinâmica C	estática C_0		Velocidade de referência	Velocidade-limite		Rolamento com ranhura para anel de retenção	ranhura para anel de retenção e anel de retenção	
mm			kN		kN	r/min		kg	-		
10	30	9	5,4	2,36	0,1	56 000	36 000	0,032	* 6200 N	* 6200 NR	SP 30
12	32	10	7,28	3,1	0,132	50 000	32 000	0,037	* 6201 N	* 6201 NR	SP 32
15	35	11	8,06	3,75	0,16	43 000	28 000	0,045	* 6202 N	* 6202 NR	SP 35
17	40	12	9,95	4,75	0,2	38 000	24 000	0,065	* 6203 N	* 6203 NR	SP 40
	47	14	14,3	6,55	0,275	34 000	22 000	0,12	* 6303 N	* 6303 NR	SP 47
20	42	12	9,95	5	0,212	38 000	24 000	0,069	* 6004 N	* 6004 NR	SP 42
	47	14	13,5	6,55	0,28	32 000	20 000	0,11	* 6204 N	* 6204 NR	SP 47
	52	15	16,8	7,8	0,335	30 000	19 000	0,14	* 6304 N	* 6304 NR	SP 52
25	47	12	11,9	6,55	0,275	32 000	20 000	0,08	* 6005 N	* 6005 NR	SP 47
	52	15	14,8	7,8	0,335	28 000	18 000	0,13	* 6205 N	* 6205 NR	SP 52
	62	17	23,4	11,6	0,49	24 000	16 000	0,22	* 6305 N	* 6305 NR	SP 62
30	55	13	13,8	8,3	0,355	28 000	17 000	0,12	* 6006 N	* 6006 NR	SP 55
	62	16	20,3	11,2	0,475	24 000	15 000	0,2	* 6206 N	* 6206 NR	SP 62
	72	19	29,6	16	0,67	20 000	13 000	0,35	* 6306 N	* 6306 NR	SP 72
35	62	14	16,8	10,2	0,44	24 000	15 000	0,15	* 6007 N	* 6007 NR	SP 62
	72	17	27	15,3	0,655	20 000	13 000	0,3	* 6207 N	* 6207 NR	SP 72
	80	21	35,1	19	0,82	19 000	12 000	0,45	* 6307 N	* 6307 NR	SP 80
	100	25	55,3	31	1,29	16 000	10 000	0,96	* 6407 N	* 6407 NR	SP 100
40	68	15	17,8	11	0,49	22 000	14 000	0,19	* 6008 N	* 6008 NR	SP 68
	80	18	32,5	19	0,8	18 000	11 000	0,36	* 6208 N	* 6208 NR	SP 80
	90	23	42,3	24	1,02	17 000	11 000	0,62	* 6308 N	* 6308 NR	SP 90
	110	27	63,7	36,5	1,53	14 000	9 000	1,25	* 6408 N	* 6408 NR	SP 110
45	75	16	22,1	14,6	0,64	20 000	12 000	0,24	* 6009 N	* 6009 NR	SP 75
	85	19	35,1	21,6	0,915	17 000	11 000	0,41	* 6209 N	* 6209 NR	SP 85
	100	25	55,3	31,5	1,34	15 000	9 500	0,83	* 6309 N	* 6309 NR	SP 100
	120	29	76,1	45	1,9	13 000	8 500	1,55	* 6409 N	* 6409 NR	SP 120

* Rolamento SKF Explorer



Dimensões										Dimensões de encosto e raio					Fatores de cálculo		
d	d ₁	D ₂	D ₃	D ₄	b	f	C	r _{1,2}	r ₀	d _a	D _a	D _b	b _a	C _a	r _a	k _r	f ₀
mm										mm					-		
10	17	24,8	28,17	34,7	1,35	1,12	2,06	0,6	0,4	14,2	25,8	36	1,5	3,18	0,6	0,025	13
12	18,4	27,4	30,15	36,7	1,35	1,12	2,06	0,6	0,4	16,2	27,8	38	1,5	3,18	0,6	0,025	12
15	21,7	30,4	33,17	39,7	1,35	1,12	2,06	0,6	0,4	19,2	30,8	41	1,5	3,18	0,6	0,025	13
17	24,5	35	38,1	44,6	1,35	1,12	2,06	0,6	0,4	21,2	35,8	46	1,5	3,18	0,6	0,025	13
	26,5	39,6	44,6	52,7	1,35	1,12	2,46	1	0,4	22,6	41,4	54	1,5	3,58	1	0,03	12
20	27,2	37,2	39,75	46,3	1,35	1,12	2,06	0,6	0,4	23,2	38,8	48	1,5	3,18	0,6	0,025	14
	28,8	40,6	44,6	52,7	1,35	1,12	2,46	1	0,4	25,6	41,4	54	1,5	3,58	1	0,025	13
	30,3	44,8	49,73	57,9	1,35	1,12	2,46	1,1	0,4	27	45	59	1,5	3,58	1	0,03	12
25	32	42,2	44,6	52,7	1,35	1,12	2,06	0,6	0,4	28,2	43,8	54	1,5	3,18	0,6	0,025	14
	34,3	46,3	49,73	57,9	1,35	1,12	2,46	1	0,4	30,6	46,4	59	1,5	3,58	1	0,025	14
	36,6	52,7	59,61	67,7	1,9	1,7	3,28	1,1	0,6	32	55	69	2,2	4,98	1	0,03	12
30	38,2	49	52,6	60,7	1,35	1,12	2,06	1	0,4	34,6	50,4	62	1,5	3,18	1	0,025	15
	40,3	54,1	59,61	67,7	1,9	1,7	3,28	1	0,6	35,6	56,4	69	2,2	4,98	1	0,025	14
	44,6	61,9	68,81	78,6	1,9	1,7	3,28	1,1	0,6	37	65	80	2,2	4,98	1	0,03	13
35	43,7	55,7	59,61	67,7	1,9	1,7	2,06	1	0,6	39,6	57,4	69	2,2	3,76	1	0,025	15
	46,9	62,7	68,81	78,6	1,9	1,7	3,28	1,1	0,6	42	65	80	2,2	4,98	1	0,025	14
	49,5	69,2	76,81	86,6	1,9	1,7	3,28	1,5	0,6	44	71	88	2,2	4,98	1,5	0,03	13
	57,4	79,6	96,8	106,5	2,7	2,46	3,28	1,5	0,6	46	89	108	3	5,74	1,5	0,035	12
40	49,2	61,1	64,82	74,6	1,9	1,7	2,49	1	0,6	44,6	63,4	76	2,2	4,19	1	0,025	15
	52,6	69,8	76,81	86,6	1,9	1,7	3,28	1,1	0,6	47	73	88	2,2	4,98	1	0,025	14
	56,1	77,7	86,79	96,5	2,7	2,46	3,28	1,5	0,6	49	81	98	3	5,74	1,5	0,03	13
	62,8	87	106,81	116,6	2,7	2,46	3,28	2	0,6	53	97	118	3	5,74	2	0,035	12
45	54,7	67,8	71,83	81,6	1,9	1,7	2,49	1	0,6	50,8	69,2	83	2,2	4,19	1	0,025	15
	57,6	75,2	81,81	91,6	1,9	1,7	3,28	1,1	0,6	52	78	93	2,2	4,98	1	0,025	14
	62,1	86,7	96,8	106,5	2,7	2,46	3,28	1,5	0,6	54	91	108	3	5,74	1,5	0,03	13
	68,9	95,9	115,21	129,7	3,1	2,82	4,06	2	0,6	58	107	131	3,5	6,88	2	0,035	12

1.4 Rolamentos rígidos de uma carreira de esferas com uma ranhura para anel de retenção de 50 a 90 mm

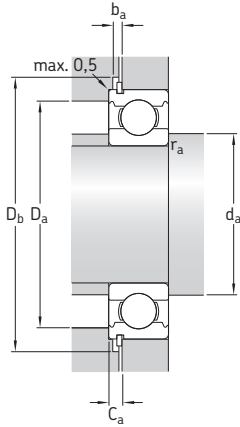


N

NR

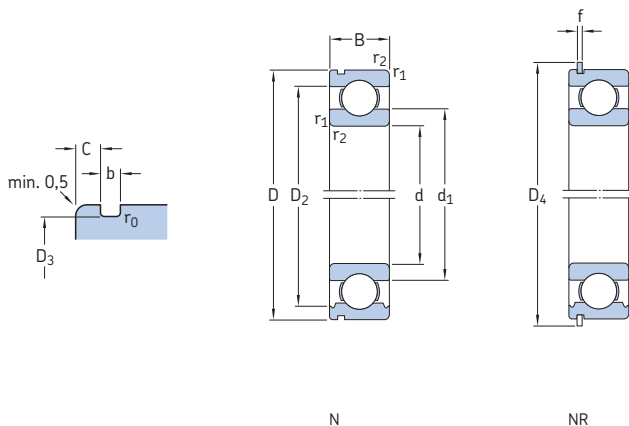
Dimensões principais			Classificações básicas de carga		Limite de carga de fadiga P_u	Classificações de velocidade		Massa	Designações		
d	D	B	C	C_0		Velocidade de referência	Velocidade-limite		Rolamento com ranhura para anel de retenção	ranhura para anel de retenção e anel de retenção	Anel de retenção
mm			kN		kN	r/min		kg	-		
50	80	16	22,9	16	0,71	18 000	11 000	0,26	* 6010 N	* 6010 NR	SP 80
	90	20	37,1	23,2	0,98	15 000	10 000	0,47	* 6210 N	* 6210 NR	SP 90
	110	27	65	38	1,6	13 000	8 500	1,05	* 6310 N	* 6310 NR	SP 110
	130	31	87,1	52	2,2	12 000	7 500	1,9	* 6410 N	* 6410 NR	SP 130
55	90	18	29,6	21,2	0,9	16 000	10 000	0,38	* 6011 N	* 6011 NR	SP 90
	100	21	46,2	29	1,25	14 000	9 000	0,6	* 6211 N	* 6211 NR	SP 100
	120	29	74,1	45	1,9	12 000	8 000	1,35	* 6311 N	* 6311 NR	SP 120
	140	33	99,5	62	2,6	11 000	7 000	2,35	* 6411 N	* 6411 NR	SP 140
60	95	18	30,7	23,2	0,98	15 000	9 500	0,4	* 6012 N	* 6012 NR	SP 95
	110	22	55,3	36	1,53	13 000	8 000	0,77	* 6212 N	* 6212 NR	SP 110
	130	31	85,2	52	2,2	11 000	7 000	1,7	* 6312 N	* 6312 NR	SP 130
	150	35	108	69,5	2,9	10 000	6 300	2,8	* 6412 N	* 6412 NR	SP 150
65	100	18	31,9	25	1,06	14 000	9 000	0,43	* 6013 N	* 6013 NR	SP 100
	120	23	58,5	40,5	1,73	12 000	7 500	1	* 6213 N	* 6213 NR	SP 120
	140	33	97,5	60	2,5	10 000	6 700	2,1	* 6313 N	* 6313 NR	SP 140
	160	37	119	78	3,15	9 500	6 000	3,35	* 6413 N	* 6413 NR	SP 160
70	110	20	39,7	31	1,32	13 000	8 000	0,6	* 6014 N	* 6014 NR	SP 110
	125	24	63,7	45	1,9	11 000	7 000	1,05	* 6214 N	* 6214 NR	SP 125
	150	35	111	68	2,75	9 500	6 300	2,55	* 6314 N	* 6314 NR	SP 150
75	115	20	41,6	33,5	1,43	12 000	7 500	0,64	* 6015 N	* 6015 NR	SP 115
	130	25	68,9	49	2,04	10 000	6 700	1,15	* 6215 N	* 6215 NR	SP 130
	160	37	119	76,5	3	9 000	5 600	3	* 6315 N	* 6315 NR	SP 160
80	125	22	49,4	40	1,66	11 000	7 000	0,85	* 6016 N	* 6016 NR	SP 125
	140	26	72,8	55	2,2	9 500	6 000	1,45	* 6216 N	* 6216 NR	SP 140
85	130	22	52	43	1,76	11 000	6 700	0,9	* 6017 N	* 6017 NR	SP 130
	150	28	87,1	64	2,5	9 000	5 600	1,8	* 6217 N	* 6217 NR	SP 150
90	140	24	60,5	50	1,96	10 000	6 300	1,1	* 6018 N	* 6018 NR	SP 140
	160	30	101	73,5	2,8	8 500	5 300	2,2	* 6218 N	* 6218 NR	SP 160

* Rolamento SKF Explorer



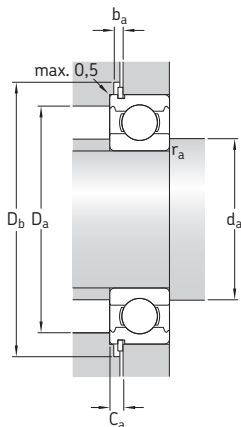
Dimensões				Dimensões de encosto e raio										Fatores de cálculo			
d	d ₁	D ₂	D ₃	D ₄	b	f	C	r _{1,2}	r ₀	d _a	D _a	D _b	b _a	C _a	r _a	k _r	f ₀
mm										mm					-		
50	59,7	72,8	76,81	86,6	1,9	1,7	2,49	1	0,6	54,6	75,4	88	2,2	4,19	1	0,025	15
	62,5	81,7	86,79	96,5	2,7	2,46	3,28	1,1	0,6	57	83	98	3	5,74	1	0,025	14
	68,7	95,2	106,81	116,6	2,7	2,46	3,28	2	0,6	61	99	118	3	5,74	2	0,03	13
	75,4	105	125,22	139,7	3,1	2,82	4,06	2,1	0,6	64	116	141	3,5	6,88	2	0,035	12
55	66,3	81,5	86,79	96,5	2,7	2,46	2,87	1,1	0,6	61	84	98	3	5,33	1	0,025	15
	69	89,4	96,8	106,5	2,7	2,46	3,28	1,5	0,6	64	91	108	3	5,74	1,5	0,025	14
	75,3	104	115,21	129,7	3,1	2,82	4,06	2	0,6	66	109	131	3,5	6,88	2	0,03	13
	81,5	114	135,23	149,7	3,1	2,82	4,9	2,1	0,6	69	126	151	3,5	7,72	2	0,035	12
60	71,3	86,5	91,82	101,6	2,7	2,46	2,87	1,1	0,6	66	89	103	3	5,33	1	0,025	16
	75,5	98	106,81	116,6	2,7	2,46	3,28	1,5	0,6	69	101	118	3	5,74	1,5	0,025	14
	81,8	113	125,22	139,7	3,1	2,82	4,06	2,1	0,6	72	118	141	3,5	6,88	2	0,03	13
	88,1	122	145,24	159,7	3,1	2,82	4,9	2,1	0,6	74	136	162	3,5	7,72	2	0,035	12
65	76,3	91,5	96,8	106,5	2,7	2,46	2,87	1,1	0,6	71	94	108	3	5,33	1	0,025	16
	83,3	106	115,21	129,7	3,1	2,82	4,06	1,5	0,6	74	111	131	3,5	6,88	1,5	0,025	15
	88,3	122	135,23	149,7	3,1	2,82	4,9	2,1	0,6	77	128	151	3,5	7,72	2	0,03	13
	94	131	155,22	169,7	3,1	2,82	4,9	2,1	0,6	79	146	172	3,5	7,72	2	0,035	12
70	82,8	99,9	106,81	116,6	2,7	2,46	2,87	1,1	0,6	76	104	118	3	5,33	1	0,025	16
	87	111	120,22	134,7	3,1	2,82	4,06	1,5	0,6	79	116	136	3,5	6,88	1,5	0,025	15
	94,9	130	145,25	159,7	3,1	2,82	4,9	2,1	0,6	82	138	162	3,5	7,72	2	0,03	13
75	87,8	105	111,81	121,6	2,7	2,46	2,87	1,1	0,6	81	109	123	3	5,33	1	0,025	16
	92	117	125,22	139,7	3,1	2,82	4,06	1,5	0,6	84	121	141	3,5	6,88	1,5	0,025	15
	101	139	155,22	169,7	3,1	2,82	4,9	2,1	0,6	87	148	172	3,5	7,72	2	0,03	13
80	94,4	115	120,22	134,7	3,1	2,82	2,87	1,1	0,6	86	119	136	3,5	5,69	1	0,025	16
	101	127	135,23	149,7	3,1	2,82	4,9	2	0,6	91	129	151	3,5	7,72	2	0,025	15
85	99,4	120	125,22	139,7	3,1	2,82	2,87	1,1	0,6	92	123	141	3,5	5,69	1	0,025	16
	106	135	145,24	159,7	3,1	2,82	4,9	2	0,6	96	139	162	3,5	7,72	2	0,025	15
90	105	129	135,23	149,7	3,1	2,82	3,71	1,5	0,6	97	133	151	3,5	6,53	1,5	0,025	16
	112	143	155,22	169,7	3,1	2,82	4,9	2	0,6	101	149	172	3,5	7,72	2	0,025	15

1.4 Rolamentos rígidos de uma carreira de esferas com uma ranhura para anel de retenção d de 95 a 120 mm



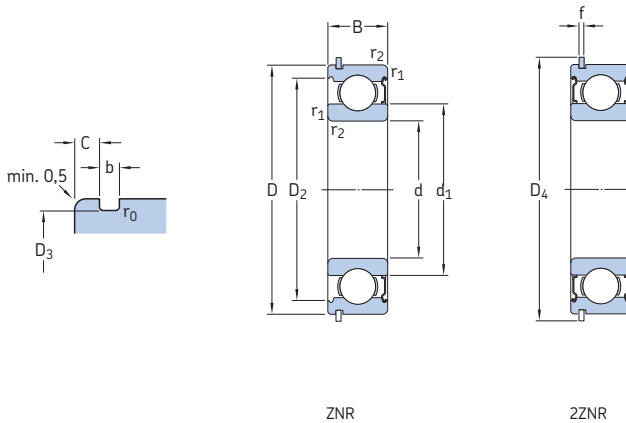
Dimensões principais			Classificações básicas de carga		Limite de carga de fadiga P_u	Classificações de velocidade		Massa	Designações		Anel de retenção
d	D	B	C	C_0		Velocidade de referência	Velocidade-limite		Rolamento com ranhura para anel de retenção	ranhura para anel de retenção e anel de retenção	
mm			kN		kN	r/min		kg	-		
95	170	32	114	81,5	3	8 000	5 000	2,6	* 6219 N	* 6219 NR	SP 170
100	150	24	63,7	54	2,04	9 500	5 600	1,25	* 6020 N	* 6020 NR	SP 150
	180	34	127	93	3,35	7 500	4 800	3,15	* 6220 N	* 6220 NR	SP 180
105	160	26	76,1	65,5	2,4	8 500	5 300	1,6	* 6021 N	* 6021 NR	SP 160
110	170	28	85,2	73,5	2,6	8 000	5 000	1,95	* 6022 N	* 6022 NR	SP 170
120	180	28	88,4	80	2,75	7 500	4 800	2,05	* 6024 N	* 6024 NR	SP 180

* Rolamento SKF Explorer



Dimensões										Dimensões de encosto e raio						Fatores de cálculo	
d	d ₁	D ₂	D ₃	D ₄	b	f	C	r _{1,2} mín.	r ₀ máx.	d _a mín.	D _a máx.	D _b mín.	b _a mín.	C _a máx.	r _a máx.	k _F	f ₀
mm										mm						-	
95	118	152	163,65	182,9	3,5	3,1	5,69	2,1	0,6	107	158	185	4	8,79	2	0,025	14
100	115	139	145,24	159,7	3,1	2,82	3,71	1,5	0,6	107	143	162	3,5	6,53	1,5	0,025	16
	124	160	173,66	192,9	3,5	3,1	5,69	2,1	0,6	112	168	195	4	8,79	2	0,025	14
105	122	147	155,22	169,7	3,1	2,82	3,71	2	0,6	116	149	172	3,5	6,53	2	0,025	16
110	129	156	163,65	182,9	3,5	3,1	3,71	2	0,6	119	161	185	4	6,81	2	0,025	16
120	139	166	173,66	192,9	3,5	3,1	3,71	2	0,6	129	171	195	4	6,81	2	0,025	16

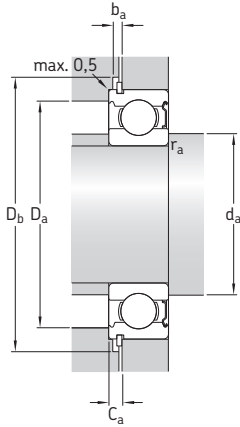
1.5 Rolamentos rígidos de uma carreira de esferas com um anel de retenção e placas d de 10 a 60 mm



Dimensões principais			Classificações básicas de carga		Limite de carga de fadiga P_u	Classificações de velocidade		Massa	Designações		
d	D	B	dinâmica C	estática C_0		Velocidade de referência	Velocidade-limite ¹⁾		Rolamento com um anel de retenção e uma placa de proteção em um lado	uma placa de proteção em ambos os lados	Anel de retenção
mm			kN		kN	r/min		kg	-		
10	30	9	5,4	2,36	0,1	56 000	36 000	0,032	* 6200-ZNR	* 6200-ZZNR	SP 30
12	32	10	7,28	3,1	0,132	50 000	32 000	0,037	* 6201-ZNR	* 6201-ZZNR	SP 32
15	35	11	8,06	3,75	0,16	43 000	28 000	0,045	* 6202-ZNR	* 6202-ZZNR	SP 35
17	40	12	9,95	4,75	0,2	38 000	24 000	0,065	* 6203-ZNR	* 6203-ZZNR	SP 40
	47	14	14,3	6,55	0,275	34 000	22 000	0,12	* 6303-ZNR	* 6303-ZZNR	SP 47
20	42	12	9,95	5	0,212	38 000	24 000	0,069	* 6004-ZNR	* 6004-ZZNR	SP 42
	47	14	13,5	6,55	0,28	32 000	20 000	0,11	* 6204-ZNR	* 6204-ZZNR	SP 47
	52	15	16,8	7,8	0,335	30 000	19 000	0,15	* 6304-ZNR	* 6304-ZZNR	SP 52
25	47	12	11,9	6,55	0,275	32 000	20 000	0,08	* 6005-ZNR	* 6005-ZZNR	SP 47
	52	15	14,8	7,8	0,335	28 000	18 000	0,13	* 6205-ZNR	* 6205-ZZNR	SP 52
	62	17	23,4	11,6	0,49	24 000	16 000	0,24	* 6305-ZNR	* 6305-ZZNR	SP 62
30	62	16	20,3	11,2	0,475	24 000	15 000	0,21	* 6206-ZNR	* 6206-ZZNR	SP 62
	72	19	29,6	16	0,67	20 000	13 000	0,37	* 6306-ZNR	* 6306-ZZNR	SP 72
35	72	17	27	15,3	0,655	20 000	13 000	0,3	* 6207-ZNR	* 6207-ZZNR	SP 72
	80	21	35,1	19	0,82	19 000	12 000	0,47	* 6307-ZNR	* 6307-ZZNR	SP 80
40	80	18	32,5	19	0,8	18 000	11 000	0,39	* 6208-ZNR	* 6208-ZZNR	SP 80
	90	23	42,3	24	1,02	17 000	11 000	0,65	* 6308-ZNR	* 6308-ZZNR	SP 90
45	85	19	35,1	21,6	0,915	17 000	11 000	0,43	* 6209-ZNR	* 6209-ZZNR	SP 85
	100	25	55,3	31,5	1,34	15 000	9 500	0,87	* 6309-ZNR	* 6309-ZZNR	SP 100
50	90	20	37,1	23,2	0,98	15 000	10 000	0,48	* 6210-ZNR	* 6210-ZZNR	SP 90
	110	27	65	38	1,6	13 000	8 500	1,1	* 6310-ZNR	* 6310-ZZNR	SP 110
55	100	21	46,2	29	1,25	14 000	9 000	0,64	* 6211-ZNR	* 6211-ZZNR	SP 100
	120	29	74,1	45	1,9	12 000	8 000	1,45	* 6311-ZNR	* 6311-ZZNR	SP 120
60	110	22	55,3	36	1,53	13 000	8 000	0,81	* 6212-ZNR	* 6212-ZZNR	SP 110
	130	31	85,2	52	2,2	11 000	7 000	1,8	* 6312-ZNR	* 6312-ZZNR	SP 130

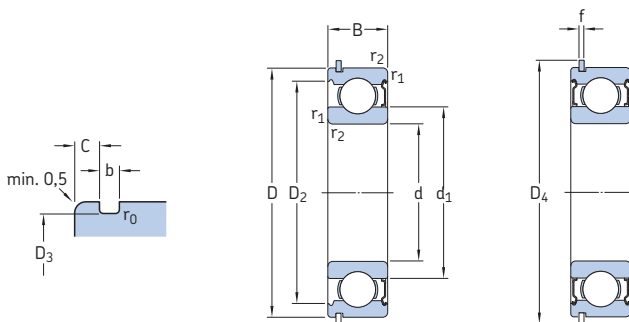
¹⁾ Para rolamentos com uma placa de proteção em ambos os lados (ZZ), os limites de velocidade são cerca de 80% do valor apresentado.

* Rolamento SKF Explorer



Dimensões										Dimensões de encosto e raio							Fatores de cálculo	
d	d ₁	D ₂	D ₃	D ₄	b	f	C	r _{1,2} min.	r ₀ máx.	d _a min.	d _a máx.	D _a máx.	D _b min.	b _a min.	C _a máx.	r _a máx.	k _r	f ₀
mm										mm							-	
10	17	24,8	28,17	34,7	1,35	1,12	2,06	0,6	0,4	14,2	16,9	25,8	36	1,5	3,18	0,6	0,025	13
12	18,4	27,4	30,15	36,7	1,35	1,12	2,06	0,6	0,4	16,2	18,4	27,8	38	1,5	3,18	0,6	0,025	12
15	21,7	30,4	33,17	39,7	1,35	1,12	2,06	0,6	0,4	19,2	21,6	30,8	41	1,5	3,18	0,6	0,025	13
17	24,5	35	38,1	44,6	1,35	1,12	2,06	0,6	0,4	21,2	24,4	35,8	46	1,5	3,18	0,6	0,025	13
	26,5	39,6	44,6	52,7	1,35	1,12	2,46	1	0,4	22,6	26,4	41,4	54	1,5	3,58	1	0,03	12
20	27,2	37,2	39,75	46,3	1,35	1,12	2,06	0,6	0,4	23,2	27,1	38,8	48	1,5	3,18	0,6	0,025	14
	28,8	40,6	44,6	52,7	1,35	1,12	2,46	1	0,4	25,6	28,7	41,4	54	1,5	3,58	1	0,025	13
	30,3	44,8	49,73	57,9	1,35	1,12	2,46	1,1	0,4	27	30,3	45	59	1,5	3,58	1	0,03	12
25	32	42,2	44,6	52,7	1,35	1,12	2,06	0,6	0,4	28,2	31,9	43,8	54	1,5	3,18	0,6	0,025	14
	34,3	46,3	49,73	57,9	1,35	1,12	2,46	1	0,4	30,6	34,3	46,4	59	1,5	3,58	1	0,025	14
	36,6	52,7	59,61	67,7	1,9	1,7	3,28	1,1	0,6	32	36,5	55	69	2,2	4,98	1	0,03	12
30	40,3	54,1	59,61	67,7	1,9	1,7	3,28	1	0,6	35,6	40,3	56,4	69	2,2	4,98	1	0,025	14
	44,6	61,9	68,81	78,6	1,9	1,7	3,28	1,1	0,6	37	44,5	65	80	2,2	4,98	1	0,03	13
35	46,9	62,7	68,81	78,6	1,9	1,7	3,28	1,1	0,6	42	46,8	65	80	2,2	4,98	1	0,025	14
	49,5	69,2	76,81	86,6	1,9	1,7	3,28	1,5	0,6	44	49,5	71	88	2,2	4,98	1,5	0,03	13
40	52,6	69,8	76,81	86,6	1,9	1,7	3,28	1,1	0,6	47	52,5	73	88	2,2	4,98	1	0,025	14
	56,1	77,7	86,79	96,5	2,7	2,46	3,28	1,5	0,6	49	56	81	98	3	5,74	1,5	0,03	13
45	57,6	75,2	81,81	91,6	1,9	1,7	3,28	1,1	0,6	52	57,5	78	93	2,2	4,98	1	0,025	14
	62,1	86,7	96,8	106,5	2,7	2,46	3,28	1,5	0,6	54	62,1	91	108	3	5,74	1,5	0,03	13
50	62,5	81,7	86,79	96,5	2,7	2,46	3,28	1,1	0,6	57	62,4	83	98	3	5,74	1	0,025	14
	68,7	95,2	106,81	116,6	2,7	2,46	3,28	2	0,6	61	68,7	99	118	3	5,74	2	0,03	13
55	69	89,4	96,8	106,5	2,7	2,46	3,28	1,5	0,6	64	69	91	108	3	5,74	1,5	0,025	14
	75,3	104	115,21	129,7	3,1	2,82	4,06	2	0,6	66	75,2	109	131	3,5	6,88	2	0,03	13
60	75,5	98	106,81	116,6	2,7	2,46	3,28	1,5	0,6	69	75,4	101	118	3	5,74	1,5	0,025	14
	81,8	113	125,22	139,7	3,1	2,82	4,06	2,1	0,6	72	81,8	118	141	3,5	6,88	2	0,03	13

1.5 Rolamentos rígidos de uma carreira de esferas com um anel de retenção e placas de d de 65 a 70 mm

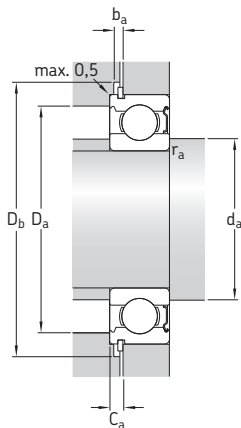


ZNR

ZZNR

Dimensões principais			Classificações básicas de carga		Limite de carga de fadiga P_u	Classificações de velocidade		Massa	Designações		
d	D	B	dinâmica C	estática C_0		Velocidade de referência	Velocidade-limite ¹⁾		Rolamento com um anel de retenção e uma placa de proteção em um lado	uma placa de retenção e uma placa de proteção em ambos os lados	Anel de retenção
mm			kN		kN	r/min		kg	-		
65	120	23	58,5	40,5	1,73	12 000	7 500	1,05	* 6213-ZNR	* 6213-ZZNR	SP 120
	140	33	97,5	60	2,5	10 000	6 700	2,2	* 6313-ZNR	* 6313-ZZNR	SP 140
70	125	24	63,7	45	1,9	11 000	7 000	1,15	* 6214-ZNR	* 6214-ZZNR	SP 125
	150	35	111	68	2,75	9 500	6 300	2,65	* 6314-ZNR	* 6314-ZZNR	SP 150

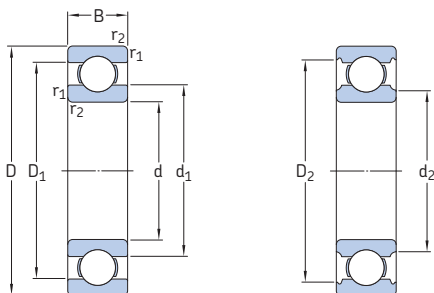
¹⁾ Para rolamentos com uma placa de proteção em ambos os lados (ZZ), os limites de velocidade são cerca de 80% do valor apresentado.
* Rolamento SKF Explorer



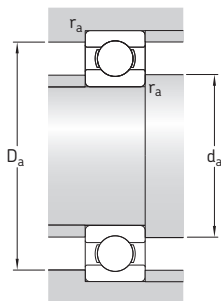
Dimensões										Dimensões de encosto e raio							Fatores de cálculo		
d	d_1	D_2	D_3	D_4	b	f	C	$r_{1,2}$	r_0	d_a	d_a	D_a	D_b	b_a	C_a	r_a	k_f	f_0	
mm										mm							-		
65	83,3	106	115,21	129,7	3,1	2,82	4,06	1,5	0,6	74	83,2	111	131	3,5	6,88	1,5	0,025	15	
	88,3	122	135,23	149,7	3,1	2,82	4,9	2,1	0,6	77	88,3	128	151	3,5	7,72	2	0,03	13	
70	87	111	120,22	134,7	3,1	2,82	4,06	1,5	0,6	79	87	116	136	3,5	6,88	1,5	0,025	15	
	94,9	130	145,25	159,7	3,1	2,82	4,9	2,1	0,6	82	94,9	138	162	3,5	7,72	2	0,03	13	

1.6 Rolamentos rígidos de esferas em aço inoxidável

d de 0,6 a 5 mm

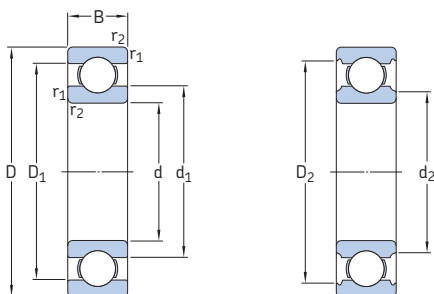


Dimensões principais			Classificações básicas de carga		Limite de carga de fadiga P_u	Classificações de velocidade		Massa	Designação	
d	D	B	dinâmica C	estática C_0		Velocidade de referência	Velocidade-limite			
mm			kN		kN	r/min		g	-	
0,6	2,5	1	0,034	0,007	0	260 000	160 000	0,02	W 618/0,6	
1	3	1	0,052	0,012	0,001	240 000	150 000	0,03	W 618/1	
	3	1,5	0,052	0,012	0,001	240 000	150 000	0,1	W 638/1	
	4	1,6	0,092	0,018	0,001	220 000	140 000	0,1	W 619/1	
1,5	4	1,2	0,062	0,016	0,001	220 000	140 000	0,1	W 618/1,5	
	5	2	0,135	0,036	0,002	200 000	120 000	0,2	W 619/1,5	
	6	2,5	0,19	0,051	0,002	180 000	110 000	0,38	W 60/1,5	
2	4	1,2	0,068	0,019	0,001	200 000	130 000	0,1	W 617/2	
	5	1,5	0,094	0,025	0,001	200 000	120 000	0,15	W 618/2	
	5	2	0,094	0,025	0,001	200 000	120 000	0,16	W 618/2 X	
	6	2,3	0,19	0,051	0,002	180 000	110 000	0,28	W 619/2	
	6	2,5	0,19	0,051	0,002	180 000	110 000	0,3	W 619/2 X	
	7	2,8	0,221	0,067	0,003	160 000	100 000	0,5	W 602	
2,5	6	1,8	0,117	0,036	0,002	170 000	110 000	0,2	W 618/2,5	
	7	2,5	0,221	0,067	0,003	160 000	100 000	0,4	W 619/2,5	
	8	2,8	0,312	0,088	0,004	160 000	95 000	0,6	W 60/2,5	
3	6	2	0,117	0,036	0,002	170 000	110 000	0,2	W 617/3	
	7	2	0,178	0,057	0,002	160 000	100 000	0,34	W 618/3	
	8	3	0,319	0,09	0,004	150 000	95 000	0,7	W 619/3	
	9	3	0,325	0,095	0,004	140 000	90 000	0,8	W 603	
	10	4	0,358	0,11	0,005	140 000	90 000	1,6	W 623	
	13	5	0,741	0,25	0,011	110 000	70 000	3,1	W 633	
	4	7	2	0,178	0,057	0,003	150 000	95 000	0,2	W 617/4
8		2	0,225	0,072	0,003	150 000	90 000	0,4	W 617/4 X	
9		2,5	0,364	0,114	0,005	140 000	85 000	0,6	W 618/4	
10		3	0,553	0,245	0,011	130 000	80 000	1	W 637/4 X	
11		4	0,54	0,176	0,008	130 000	80 000	2	W 619/4	
12		4	0,54	0,176	0,008	130 000	80 000	2	W 604	
13		5	0,741	0,25	0,011	110 000	70 000	2,8	W 624	
16		5	0,761	0,265	0,011	100 000	63 000	5	W 634	
5		8	2	0,174	0,061	0,003	140 000	85 000	0,3	W 617/5
		9	2,5	0,247	0,085	0,004	130 000	85 000	0,5	W 627/5 X
	11	3	0,403	0,143	0,006	120 000	75 000	1,2	W 618/5	
	13	4	0,761	0,335	0,014	110 000	70 000	2,4	W 619/5	

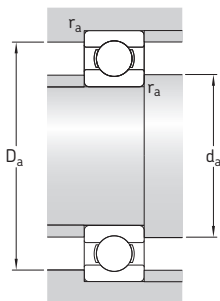


Dimensões						Dimensões de encosto e raio			Fatores de cálculo	
d	d ₁	d ₂	D ₁	D ₂	r _{1,2} min.	d _a min.	D _a máx.	r _a máx.	k _r	f ₀
mm	mm	mm	mm	mm	mm	mm	mm	mm	-	-
0,6	1,1	-	2	-	0,05	1	2,1	0,05	0,02	5,7
1	1,5	-	2,5	-	0,05	1,4	2,6	0,05	0,02	5,6
	1,5	-	2,5	-	0,05	1,4	2,6	0,05	0,02	5,6
	2	-	3,2	-	0,1	1,8	3,3	0,1	0,025	5,8
1,5	2,1	-	3,1	-	0,05	1,9	3,6	0,05	0,02	6,4
	2,5	-	4	-	0,15	2,4	4,1	0,15	0,025	5,9
	3	-	4,8	-	0,15	2,7	4,9	0,15	0,03	6
2	2,5	-	3,5	-	0,05	2,4	3,6	0,05	0,015	6,7
	2,7	-	3,9	-	0,08	2,5	4,4	0,08	0,02	6,5
	2,7	-	3,9	-	0,1	2,6	4,2	0,1	0,02	6,5
	3	-	4,8	-	0,15	2,9	4,9	0,15	0,025	6
	3	-	4,8	-	0,15	2,9	4,9	0,15	0,025	6
	3,8	-	5,7	-	0,15	3,2	5,8	0,15	0,03	6,6
2,5	3,7	-	4,9	-	0,08	3,1	5,4	0,08	0,02	7,1
	3,8	-	5,7	-	0,15	3,7	5,8	0,15	0,025	6,6
	4,1	-	6,4	-	0,15	3,7	6,8	0,15	0,03	5,9
3	3,7	-	4,9	-	0,1	3,6	5,2	0,1	0,015	7,1
	4,2	-	5,8	-	0,1	3,8	6,2	0,1	0,02	7,1
	4,3	-	6,7	-	0,15	4,2	6,8	0,15	0,025	6,1
	4,8	-	7,2	-	0,15	4,2	7,8	0,15	0,03	6,4
	-	4,3	8	0,15	4,2	8,8	0,15	0,03	6,3	
	-	6	10,5	11,4	0,2	4,6	11,5	0,2	0,035	6,4
4	4,7	-	6,3	-	0,1	4,6	6,4	0,1	0,015	7,3
	5	-	6,8	-	0,15	4,9	6,9	0,15	0,015	7,2
	5,2	-	7,5	-	0,1	4,8	8,2	0,1	0,02	6,5
	5,9	-	8,2	-	0,2	5,6	8,4	0,2	0,02	12
	-	5,6	9	9,9	0,15	5,2	10	0,15	0,025	6,4
	-	5,6	9	9,9	0,2	5,3	10,4	0,2	0,03	6,4
	-	6	10,5	11,4	0,2	5,6	11,5	0,2	0,03	6,4
	-	6,7	11,7	13	0,3	6	14	0,3	0,035	6,8
	-	6,7	11,7	13	0,3	6	14	0,3	0,035	6,8
5	5,7	-	7,3	-	0,1	5,6	7,4	0,1	0,015	7,7
	6	-	7,8	-	0,15	5,9	7,9	0,15	0,015	7,6
	6,8	-	9,2	-	0,15	6,2	9,8	0,15	0,02	7,1
	-	6,6	10,5	11,2	0,2	6,3	11,4	0,2	0,025	11

1.6 Rolamentos rígidos de esferas em aço inoxidável d de 5 a 10 mm



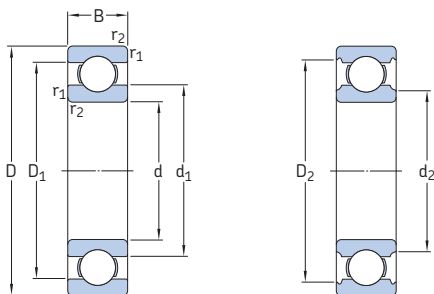
Dimensões principais			Classificações básicas de carga		Limite de carga de fadiga P_u	Classificações de velocidade		Massa	Designação
d	D	B	dinâmica C	estática C_0		Velocidade de referência	Velocidade-limite		
mm			kN		kN	r/min		g	-
5 cont.	14	5	0,761	0,26	0,011	110 000	67 000	3,1	W 605
	16	5	1,43	0,63	0,027	100 000	63 000	4,6	W 625
	19	6	2,34	0,88	0,038	85 000	56 000	7,5	W 635
6	10	2,5	0,286	0,112	0,005	120 000	75 000	0,6	W 617/6
	12	3	0,403	0,146	0,006	110 000	70 000	1,3	W 627/6 X
	13	3,5	0,618	0,224	0,01	110 000	67 000	1,9	W 618/6
	15	5	0,761	0,265	0,011	100 000	63 000	3,6	W 619/6
	17	6	1,95	0,83	0,036	95 000	60 000	5,5	W 606
	19	6	1,53	0,585	0,025	85 000	56 000	7,2	W 626
7	22	7	2,34	0,8	0,034	75 000	48 000	12	W 636
	11	2,5	0,26	0,104	0,004	110 000	70 000	0,6	W 617/7
	13	3	0,312	0,143	0,006	100 000	63 000	1,6	W 627 X
	14	3,5	0,663	0,26	0,011	100 000	63 000	2,1	W 618/7
	17	5	0,923	0,365	0,016	90 000	56 000	4,9	W 619/7
	19	6	1,53	0,585	0,025	85 000	56 000	6,8	W 607
8	22	7	1,99	0,78	0,034	75 000	48 000	11,5	W 627
	26	9	3,97	1,96	0,083	67 000	40 000	22,5	W 637
	12	2,5	0,312	0,14	0,006	100 000	63 000	0,7	W 617/8
	14	3,5	0,462	0,193	0,008	95 000	60 000	1,9	W 637/8 X
	16	4	0,715	0,3	0,012	90 000	56 000	3,2	W 618/8
	19	6	1,25	0,455	0,02	85 000	53 000	6,3	W 619/8
9	22	7	1,99	0,78	0,034	75 000	48 000	11	W 608
	24	8	2,47	1,12	0,048	70 000	45 000	16,5	W 628
	28	9	3,97	1,96	0,083	67 000	40 000	27,5	W 638
	14	3	0,52	0,236	0,01	95 000	60 000	1,2	W 617/9
	17	4	0,761	0,335	0,014	85 000	53 000	3,5	W 618/9
	20	6	2,12	1,06	0,045	80 000	50 000	7,2	W 619/9
10	24	7	2,03	0,815	0,036	70 000	43 000	13,5	W 609
	26	8	3,97	1,96	0,083	67 000	40 000	18	W 629
	30	10	4,94	2,32	0,1	60 000	36 000	33,5	W 639
	15	3	0,488	0,22	0,009	85 000	56 000	1,4	W 61700
10	19	5	1,48	0,83	0,036	80 000	48 000	4,8	W 61800
	19	7	1,48	0,83	0,036	80 000	48 000	6,8	W 63800
	22	6	2,7	1,27	0,054	70 000	45 000	8,9	W 61900



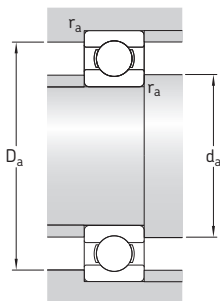
Dimensões						Dimensões de encosto e raio			Fatores de cálculo	
d	d ₁	d ₂	D ₁	D ₂	r _{1,2} min.	d _a min.	D _a máx.	r _a máx.	k _r	f ₀
mm	mm	mm	mm	mm	mm	mm	mm	mm		
5 cont.	-	6,9	11,3	12,2	0,2	6,6	12,4	0,2	0,03	6,6
	-	7,5	12,5	13,4	0,3	7	14	0,3	0,03	12
	-	8,5	15,1	16,5	0,3	7	17	0,3	0,035	12
6	7	-	8,9	-	0,15	6,9	9	0,15	0,015	7,9
	7,7	-	10,2	-	0,2	7,6	10,4	0,2	0,015	7,4
	8	-	11	-	0,15	7,2	11,8	0,15	0,02	7
	-	7,5	11,7	13	0,2	7,3	13,4	0,2	0,025	6,8
	-	8,2	13,8	14,8	0,3	8	15	0,3	0,03	11
	-	8,5	15,1	16,5	0,3	8	17	0,3	0,03	7,9
-	10,5	18,1	19,1	0,3	8	20	0,3	0,035	7,2	
7	8	-	10	-	0,15	7,9	10,1	0,15	0,015	8,1
	9,3	-	11,2	-	0,2	8,6	11,4	0,2	0,03	8,3
	9	-	12	-	0,15	8,2	12,8	0,15	0,02	7,2
	-	9,2	13,6	14,3	0,3	9	15	0,3	0,025	7,3
	-	9	15,1	16,5	0,3	8,7	17	0,3	0,03	7,9
	-	10,5	18	19,1	0,3	9	20	0,3	0,03	7,2
-	13,9	21,3	22,4	0,3	9	24	0,3	0,035	12	
8	9	-	10,9	-	0,15	8,9	11	0,15	0,015	8,2
	9,8	-	12,2	-	0,2	9,6	12,4	0,2	0,02	7,8
	10,5	-	13,5	-	0,2	9,6	14,4	0,2	0,02	7,5
	-	9,8	15,5	16,7	0,3	9,7	17	0,3	0,025	6,6
	-	10,5	18	19,1	0,3	10	20	0,3	0,03	7,2
	-	11,9	18,7	19,9	0,3	10	22	0,3	0,03	10
-	13,9	21,3	22,4	0,3	10	26	0,3	0,035	12	
9	10,3	-	12,7	13,2	0,1	9,8	13,3	0,1	0,015	7,8
	11,5	-	14,5	-	0,2	10,6	15,4	0,2	0,02	7,7
	11,6	-	16,2	17,5	0,3	11	18	0,3	0,025	13
	-	12,1	19,5	20,5	0,3	11	22	0,3	0,03	7,5
	-	13,9	21,3	22,4	0,6	13	22,6	0,6	0,03	12
	-	15,3	23,8	25,3	0,6	13	26	0,6	0,035	13
10	11,2	-	13,6	-	0,15	11	14,5	0,15	0,015	8
	-	11,8	16,3	17,2	0,3	11,5	17,5	0,3	0,02	15
	-	11,8	16,3	17,2	0,3	11,5	17,5	0,3	0,02	15
	-	13,2	18,2	19,4	0,3	12	20	0,3	0,025	14

1.6 Rolamentos rígidos de esferas em aço inoxidável

d de 10 a 20 mm

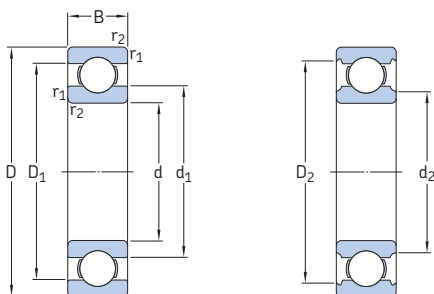


Dimensões principais			Classificações básicas de carga		Limite de carga de fadiga P_u	Classificações de velocidade		Massa	Designação	
d	D	B	dinâmica C	estática C_0		Velocidade de referência	Velocidade-limite			
mm			kN		kN	r/min		g	-	
10 cont.	26	8	3,97	1,96	0,083	67 000	40 000	17,5	W 6000	
	30	9	4,36	2,32	0,1	60 000	36 000	29	W 6200	
	35	11	7,02	3,4	0,146	53 000	34 000	50,5	W 6300	
12	18	4	0,527	0,265	0,011	75 000	48 000	2,7	W 61701	
	21	5	1,51	0,9	0,039	70 000	43 000	5,4	W 61801	
	21	7	1,51	0,9	0,039	70 000	43 000	7,6	W 63801	
	24	6	2,51	1,46	0,062	67 000	40 000	10,5	W 61901	
	28	8	4,42	2,36	0,102	60 000	36 000	18,5	W 6001	
	32	10	5,72	3	0,127	53 000	34 000	34,5	W 6201	
	37	12	9,75	4,15	0,176	48 000	30 000	56,5	W 6301	
15	21	4	0,527	0,29	0,012	67 000	40 000	3,3	W 61702	
	24	5	1,65	1,08	0,048	60 000	38 000	6,4	W 61802	
	24	7	1,65	1,08	0,048	60 000	38 000	9,1	W 63802	
	28	7	3,71	2,24	0,095	56 000	34 000	15	W 61902	
	32	9	4,88	2,8	0,12	50 000	32 000	27,5	W 6002	
	35	11	6,37	3,6	0,156	48 000	30 000	42	W 6202	
17	42	13	9,95	5,4	0,232	40 000	26 000	78,5	W 6302	
	23	4	0,559	0,34	0,015	60 000	38 000	3,6	W 61703	
	26	5	1,78	1,27	0,054	56 000	34 000	7,3	W 61803	
	26	7	1,78	1,27	0,054	56 000	34 000	10	W 63803	
	30	7	3,97	2,55	0,108	50 000	32 000	16	W 61903	
	35	10	4,94	3,15	0,137	45 000	28 000	36,5	W 6003	
	40	12	8,06	4,75	0,2	40 000	26 000	62	W 6203	
	47	14	11,7	6,55	0,28	36 000	22 000	109	W 6303	
	20	27	4	0,676	0,39	0,017	50 000	32 000	5,4	W 61704
		32	7	3,12	2,08	0,09	48 000	30 000	16	W 61804
32		10	3,12	2,08	0,09	48 000	30 000	23	W 63804	
37		9	5,53	3,65	0,156	43 000	26 000	33	W 61904	
42		12	9,36	5,1	0,212	38 000	24 000	62	W 6004	
47		14	12,5	6,55	0,28	34 000	22 000	102	W 6204	
52		15	13,8	7,8	0,335	34 000	20 000	140	W 6304	

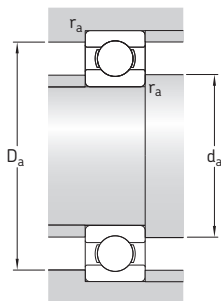


Dimensões						Dimensões de encosto e raio			Fatores de cálculo	
d	d ₁	d ₂	D ₁	D ₂	r _{1,2} min.	d _a min.	D _a máx.	r _a máx.	k _r	f ₀
mm	mm	mm	mm	mm	mm	mm	mm	mm		
10	–	13,9	21,3	22,4	0,3	12	24	0,3	0,03	12
	–	15,3	23,8	25,3	0,6	14	26	0,6	0,03	13
	17,7	–	27,4	29,3	0,6	14	31	0,6	0,035	11
12	13,8	–	16,1	16,7	0,2	13,5	17	0,2	0,015	8,2
	–	13,8	18,3	19,2	0,3	13,5	19,5	0,3	0,02	13
	–	13,8	18,3	19,2	0,3	13,5	19,5	0,3	0,02	13
	–	15,3	20,3	21,4	0,3	14	22	0,3	0,025	15
	–	16	23,6	25,2	0,3	14	26	0,3	0,03	13
	18,5	–	26,2	28	0,6	16	28,5	0,6	0,03	12
15	19,3	–	29,9	32	1	17	32,5	1	0,035	11
	16,8	–	19,1	19,7	0,2	16,5	20	0,2	0,015	8,4
	–	16,8	21,3	22,2	0,3	16,5	22,5	0,3	0,02	14
	–	16,8	21,3	22,2	0,3	16,5	22,5	0,3	0,02	14
	18,8	–	24,2	25,3	0,3	17	26	0,3	0,025	14
	–	18,6	27	29,1	0,3	17	30	0,3	0,03	14
17	21,7	–	29,5	31,4	0,6	19	32	0,6	0,03	13
	24,5	–	34,9	36,8	1	20	37,5	1	0,035	12
	18,8	–	21,1	21,7	0,2	18,5	22	0,2	0,015	8,5
	–	18,8	23,3	24,2	0,3	18,5	24,5	0,3	0,02	14
	–	18,8	23,3	24,2	0,3	18,5	24,5	0,3	0,02	14
	21	–	26,8	27,8	0,3	19	28,5	0,3	0,025	15
20	23,5	–	30,1	31,9	0,3	19	33	0,3	0,03	14
	24,9	–	33,6	35,8	0,6	21	37,5	0,6	0,03	13
	27,5	–	38,9	41,1	1	22	42	1	0,035	12
	22,3	–	24,6	25,5	0,2	21,5	26	0,2	0,015	8,7
	–	22,6	28,2	29,6	0,3	22	30,5	0,3	0,02	13
	–	22,6	28,2	29,6	0,3	22	30,5	0,3	0,02	13
27.6	–	23,6	32	33,5	0,3	22	35	0,3	0,025	15
	27,6	–	35,7	38,8	0,6	24	39,5	0,6	0,03	14
	29,5	–	39,5	41	1	25	42	1	0,03	13
	30	–	41,7	45,4	1,1	26,5	46	1	0,035	12

1.6 Rolamentos rígidos de esferas em aço inoxidável d de 25 a 50 mm

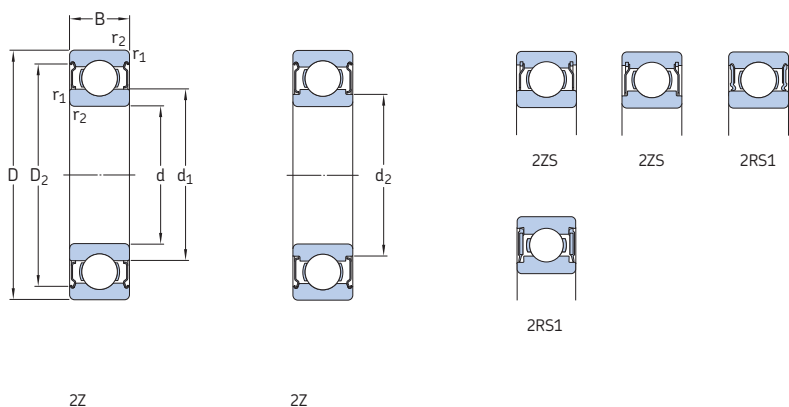


Dimensões principais			Classificações básicas de carga		Limite de carga de fadiga P_u	Classificações de velocidade		Massa	Designação
d	D	B	dinâmica C	estática C_0		Velocidade de referência	Velocidade-limite		
mm			kN		kN	r/min		g	-
25	32	4	0,715	0,465	0,02	43 000	26 000	6,5	W 61705
	37	7	3,9	2,55	0,108	38 000	24 000	20	W 61805
	37	10	3,9	2,55	0,108	38 000	24 000	28,5	W 63805
	42	9	6,05	4,5	0,193	34 000	22 000	39,5	W 61905
25	47	12	10,1	5,85	0,25	32 000	20 000	73	W 6005
	52	15	13,8	7,8	0,335	30 000	19 000	125	W 6205
	62	17	20,8	11,2	0,48	26 000	17 000	228	W 6305
30	37	4	0,65	0,53	0,022	36 000	22 000	7,6	W 61706
	42	7	3,58	2,9	0,125	34 000	20 000	23	W 61806
	42	10	3,58	2,9	0,125	34 000	20 000	35	W 63806
	47	9	6,24	5	0,212	30 000	19 000	44,5	W 61906
30	55	13	13,3	8,3	0,355	28 000	17 000	108	W 6006
	62	16	19	11,4	0,48	26 000	16 000	188	W 6206
	72	19	22,9	15	0,64	22 000	14 000	340	W 6306
35	44	5	1,06	0,915	0,039	30 000	19 000	14	W 61707
	47	7	3,71	3,35	0,14	30 000	18 000	27	W 61807
	55	10	9,36	7,65	0,325	26 000	16 000	70	W 61907
	62	14	13,8	10,2	0,44	24 000	15 000	141	W 6007
	72	17	22,1	15,3	0,655	22 000	14 000	268	W 6207
	80	21	28,6	19	0,815	20 000	13 000	447	W 6307
40	50	6	1,43	1,27	0,054	26 000	16 000	21,5	W 61708
	52	7	4,49	3,75	0,16	26 000	16 000	29,5	W 61808
	62	12	11,9	9,8	0,425	24 000	14 000	105	W 61908
	68	15	14,6	11,4	0,49	22 000	14 000	177	W 6008
	80	18	25,1	17,6	0,75	20 000	12 000	345	W 6208
45	55	6	1,46	1,37	0,06	24 000	15 000	23,5	W 61709
	58	7	5,72	5	0,212	24 000	14 000	34,5	W 61809
	68	12	14	10,8	0,465	20 000	13 000	118	W 61909
	75	16	18,2	15	0,64	20 000	12 000	229	W 6009
	85	19	28,1	20,4	0,865	18 000	11 000	377	W 6209
50	62	6	1,53	1,53	0,067	22 000	13 000	35	W 61710
	65	7	5,07	5,5	0,236	20 000	13 000	48	W 61810
	72	12	12,5	11,6	0,5	19 000	12 000	132	W 61910
	80	16	19	16,6	0,71	18 000	11 000	246	W 6010
	90	20	30,2	23,2	0,98	17 000	10 000	428	W 6210

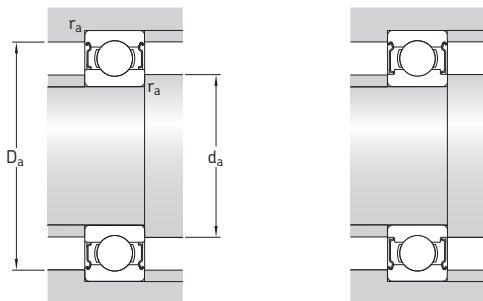


Dimensões						Dimensões de encosto e raio			Fatores de cálculo		
d	d ₁	d ₂	D ₁	D ₂	r _{1,2} min.	d _a min.	D _a máx.	r _a máx.	k _r	f ₀	
mm						mm					
25	27,3	–	29,7	30,3	0,2	26,5	31	0,2	0,015	8,8	
	28,2	–	33,2	34,2	0,3	27	35	0,3	0,02	14	
	28,2	–	33,2	34,2	0,3	27	35	0,3	0,02	14	
	30,9	–	37,5	39,5	0,3	27	40,5	0,3	0,025	15	
	31,7	–	40,3	42,8	0,6	29	44,5	0,6	0,03	15	
	34	–	44,2	45,8	1	30	47	1	0,03	14	
	38,1	–	51	53,3	1,1	31,5	55,5	1	0,035	13	
	30	32,4	–	34,7	35,7	0,2	31,5	36	0,2	0,015	8,9
		33,1	–	38,2	39,2	0,3	32	40	0,3	0,02	14
		33,1	–	38,2	39,2	0,3	32	40	0,3	0,02	14
35,1		–	42	44,1	0,3	32	45	0,3	0,025	16	
38		–	47,3	50	1	35	50,5	1	0,03	15	
40,7		–	52,9	55,2	1	35	57	1	0,03	14	
44,9		–	59,3	62,4	1,1	36,5	65,5	1	0,035	13	
35		38	–	41,1	42,2	0,3	37	42,5	0,3	0,015	8,9
		38,2	–	42,8	43,7	0,3	37	45	0,3	0,02	14
		42,2	–	50,1	52,2	0,6	39	52,5	0,6	0,025	16
	44	–	54,3	57,1	1	40	57,5	1	0,03	15	
	47,6	–	61,6	64,9	1,1	41,5	65,5	1	0,03	14	
	–	46,7	66,7	71,6	1,5	43	73,5	1,5	0,035	13	
	40	43,3	–	46,8	47,9	0,3	42	48,5	0,3	0,015	9
		43,2	–	48,1	49	0,3	42	50	0,3	0,02	15
		46,9	–	55,6	57,6	0,6	44	59,5	0,6	0,025	16
		49,2	–	59,6	62,5	1	45	63,5	1	0,03	15
–		50,1	67,2	70,8	1,1	46,5	73,5	1	0,03	14	
45		48,3	–	51,8	53,2	0,3	47	53,5	0,3	0,015	9,1
	48,2	–	54	54,9	0,3	47	56	0,3	0,02	15	
	52,4	–	61,2	63,2	0,6	49	64	0,6	0,025	16	
	54,5	–	65,8	69	1	50	70	1	0,03	15	
	–	53,5	72,9	76,4	1,1	51,5	78,5	1	0,03	14	
	50	54,3	–	57,8	59,2	0,3	52	60	0,3	0,015	9,2
54,6		–	60,3	61,6	0,3	52	63	0,3	0,02	15	
56,8		–	65,6	67,9	0,6	54	68,5	0,6	0,025	16	
60		–	71	74,6	1	55	75,5	1	0,03	16	
–		60	78,1	82,2	1,1	56,5	83,5	1	0,03	14	

1.7 Rolamentos rígidos de esferas em aço inoxidável tampados d de 1,5 a 4 mm

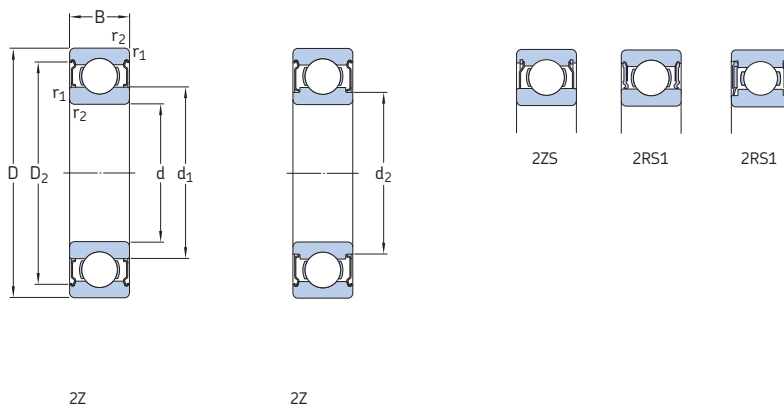


Dimensões principais			Classificações básicas de carga		Limite de carga de fadiga P_u	Classificações de velocidade		Massa	Designação
d	D	B	C	C_0		Velocidade de referência	Velocidade-limite		
mm			kN		kN	r/min		g	-
1,5	4	2	0,062	0,016	0,001	220 000	110 000	0,14	W 638/1,5-2Z
	5	2,6	0,135	0,036	0,002	200 000	100 000	0,25	W 639/1,5-2Z
	6	3	0,19	0,051	0,002	180 000	90 000	0,42	W 630/1,5-2Z
2	4	2	0,068	0,019	0,001	200 000	100 000	0,09	W 637/2-2Z
	5	2,3	0,094	0,025	0,001	200 000	100 000	0,2	W 638/2-2Z
	5	2,5	0,094	0,025	0,001	200 000	100 000	0,2	W 639/2-X-2Z
	6	2,3	0,094	0,025	0,001	200 000	100 000	0,35	W 619/2-2Z
	6	2,5	0,19	0,051	0,002	180 000	90 000	0,31	W 619/2 X-2Z
	6	3	0,19	0,051	0,002	180 000	90 000	0,35	W 639/2-2Z
	7	3	0,221	0,067	0,003	160 000	80 000	0,5	W 602 X-2ZS
	7	3,5	0,221	0,067	0,003	160 000	80 000	0,6	W 630/2-ZS
	2,5	6	2,6	0,117	0,036	0,002	170 000	85 000	0,35
7	3,5	0,221	0,067	0,003	160 000	80 000	0,55	W 639/2,5-2ZS	
8	2,8	0,178	0,057	0,002	160 000	80 000	0,73	W 60/2,5-2Z	
8	4	0,312	0,088	0,004	160 000	80 000	0,85	W 630/2,5-2Z	
3	6	2,5	0,117	0,036	0,002	170 000	85 000	0,25	W 627/3-2Z
	7	3	0,178	0,057	0,002	160 000	80 000	0,5	W 638/3-2Z
	7	3	0,178	0,057	0,002	-	45 000	0,5	W 638/3-2RS1
	8	3	0,26	0,072	0,003	150 000	75 000	0,6	W 619/3-2Z
	8	4	0,319	0,09	0,004	150 000	75 000	0,83	W 639/3-2Z
	8	4	0,319	0,09	0,004	-	43 000	0,83	W 639/3-2RS1
	9	4	0,377	0,095	0,004	140 000	70 000	1	W 603 X-2Z
	9	5	0,325	0,095	0,004	140 000	70 000	1	W 630/3-2Z
	10	4	0,358	0,11	0,005	-	40 000	1,7	W 623-2RS1
	10	4	0,358	0,11	0,005	140 000	70 000	1,7	W 623-2Z
	13	5	0,741	0,25	0,011	-	32 000	3,3	W 633-2RS1
	13	5	0,741	0,25	0,011	110 000	56 000	3,2	W 633-2Z
	4	7	2,5	0,143	0,053	0,002	150 000	75 000	0,3
7		2,5	0,143	0,053	0,002	150 000	75 000	0,3	W 627/4-2ZS
8		3	0,225	0,072	0,003	150 000	75 000	0,5	W 637/4 X-2Z
9		4	0,364	0,114	0,005	140 000	70 000	0,9	W 638/4-2Z
9		4	0,364	0,114	0,005	-	40 000	1	W 638/4-2RS1

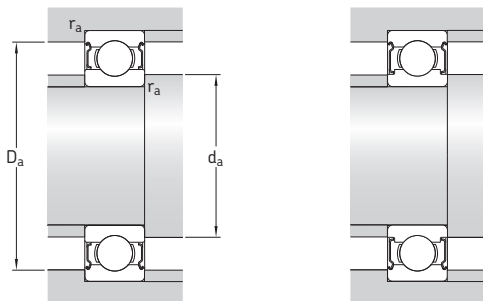


Dimensões					Dimensões de encosto e raio				Fatores de cálculo		
d	d ₁	d ₂	D ₂	r _{1,2} min.	d _a min.	d _a máx.	D _a máx.	r _a máx.	k _r	f ₀	
mm	-	-	-	-	mm				-		
1,5	2,1	-	3,5	0,05	1,9	2,1	3,6	0,05	0,02	6,4	
	2,5	-	4,5	0,15	2,4	2,5	4,5	0,15	0,025	5,9	
	3	-	5,4	0,15	2,7	2,9	5,4	0,15	0,03	6	
2	2,5	-	3,7	0,05	2,4	2,5	3,8	0,05	0,02	6,7	
	2,7	-	4,4	0,08	2,5	2,6	4,5	0,08	0,02	6,5	
	2,7	-	4,4	0,1	2,6	2,6	4,5	0,1	0,02	6,5	
	2,7	-	4,4	0,15	2,6	2,6	4,8	0,15	0,025	6,5	
	3	-	5,4	0,15	2,9	2,9	5,4	0,15	0,025	6	
	3	-	5,4	0,15	2,9	2,9	5,4	0,15	0,025	6	
	-	3,1	6,2	0,15	3	3,1	6,2	0,15	0,03	6,6	
	-	3,1	6,2	0,15	3	3,1	6,2	0,15	0,03	6,6	
	2,5	3,7	-	5,4	0,08	3,1	3,6	5,5	0,08	0,02	7,1
	3,8	-	6,2	0,15	3,7	3,8	6,2	0,15	0,025	6,6	
-	3,8	6,4	0,15	3,7	3,8	6,8	0,15	0,03	7,1		
4,1	-	7,1	0,15	3,7	4	7,2	0,15	0,03	5,9		
3	3,7	-	5,4	0,1	3,6	3,6	5,5	0,1	0,015	7,1	
	-	3,8	6,4	0,1	3,7	3,8	6,5	0,1	0,02	7,1	
	-	3,8	6,4	0,1	3,7	3,8	6,5	0,1	0,02	7,1	
	5	-	7,4	0,1	3,8	4,9	7,5	0,1	0,025	7,2	
	4,3	-	7,3	0,15	4,2	4,3	7,3	0,15	0,025	6,1	
	4,3	-	7,3	0,15	4,2	4,3	7,3	0,15	0,025	6,1	
	-	4,3	7,9	0,15	4,2	4,3	8	0,15	0,03	6,4	
	-	4,3	7,9	0,15	4,2	4,3	8	0,15	0,03	6,4	
	-	4,3	8	0,15	4,2	4,3	8,8	0,15	0,03	6,3	
	-	4,3	8	0,15	4,2	4,3	8,8	0,15	0,03	6,3	
	-	6	11,4	0,2	4,6	5,9	11,5	0,2	0,035	6,4	
	-	6	11,4	0,2	4,6	5,9	11,5	0,2	0,035	6,4	
	4	4,8	-	6,5	0,1	4,6	4,7	6,5	0,1	0,015	7,6
4,8		-	6,3	0,1	4,6	4,7	6,4	0,1	0,015	7,6	
5		-	7,4	0,1	4,8	4,9	7,5	0,1	0,02	7,2	
5,2		-	8,1	0,1	4,8	5,1	8,2	0,1	0,02	6,5	
5,2		-	8,1	0,1	4,8	5,1	8,2	0,1	0,02	6,5	
5,2		-	8,1	0,1	4,8	5,1	8,2	0,1	0,02	6,5	

1.7 Rolamentos rígidos de esferas em aço inoxidável tampados d de 4 a 6 mm



Dimensões principais			Classificações básicas de carga		Limite de carga de fadiga P_u	Classificações de velocidade		Massa	Designação	
d	D	B	dinâmica C	estática C_0		Velocidade de referência	Velocidade-limite			
mm			kN		kN	r/min		g	-	
4	10	4	0,637	0,25	0,011	-	36 000	1,4	W 638/4 X-2RS1	
	10	4	0,637	0,25	0,011	130 000	63 000	1,3	W 638/4 X-2Z	
	11	4	0,54	0,176	0,008	130 000	63 000	2,2	W 619/4-2Z	
	11	4	0,54	0,176	0,008	-	36 000	2,2	W 619/4-2RS1	
	12	4	0,54	0,176	0,008	-	36 000	2,1	W 604-2RS1	
	12	4	0,54	0,176	0,008	130 000	63 000	2,2	W 604-2Z	
	13	5	0,741	0,25	0,011	-	32 000	3	W 624-2RS1	
	13	5	0,741	0,25	0,011	110 000	56 000	3	W 624-2Z	
	16	5	0,761	0,265	0,011	-	30 000	5,2	W 634-2RS1	
	16	5	0,761	0,265	0,011	100 000	50 000	5,3	W 634-2Z	
	5	8	2,5	0,14	0,045	0,002	140 000	70 000	0,4	W 627/5-2Z
		8	2,5	0,14	0,045	0,002	140 000	70 000	0,4	W 627/5-2ZS
9		3	0,247	0,085	0,004	130 000	67 000	0,5	W 637/5 X-2Z	
9		3	0,247	0,085	0,004	130 000	67 000	0,6	W 637/5 X-2ZS	
11		4	0,403	0,143	0,006	-	34 000	1,8	W 628/5-2RS1	
11		4	0,403	0,143	0,006	120 000	60 000	1,5	W 628/5-2Z	
11		5	0,403	0,143	0,006	120 000	60 000	1,8	W 638/5-2Z	
11		5	0,403	0,143	0,006	-	34 000	1,8	W 638/5-2RS1	
13		4	0,761	0,335	0,014	110 000	56 000	2,3	W 619/5-2Z	
13		4	0,761	0,335	0,014	-	32 000	2,3	W 619/5-2RS1	
13		5	0,761	0,335	0,014	110 000	56 000	2,9	W 619/5 X-2Z	
14		5	0,761	0,26	0,011	-	30 000	3,4	W 605-2RS1	
14		5	0,761	0,26	0,011	110 000	53 000	3,4	W 605-2Z	
16		5	1,43	0,63	0,027	-	28 000	4,9	W 625-2RS1	
16		5	1,43	0,63	0,027	100 000	50 000	4,8	W 625-2Z	
19	6	2,34	0,88	0,038	85 000	43 000	8	W 635-2Z		
19	6	2,34	0,88	0,038	-	24 000	8	W 635-2RS1		
6	10	3	0,286	0,112	0,005	120 000	60 000	0,7	W 627/6-2Z	
	13	5	0,618	0,224	0,01	-	30 000	2,5	W 628/6-2RS1	
	13	5	0,618	0,224	0,01	110 000	53 000	2,5	W 628/6-2Z	
	15	5	0,761	0,265	0,011	-	30 000	3,8	W 619/6-2RS1	
	15	5	0,761	0,265	0,011	100 000	50 000	3,9	W 619/6-2Z	



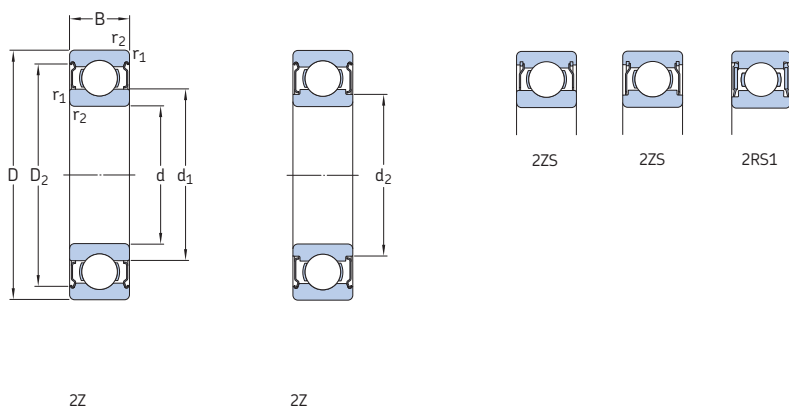
Dimensões

Dimensões de encosto e raio

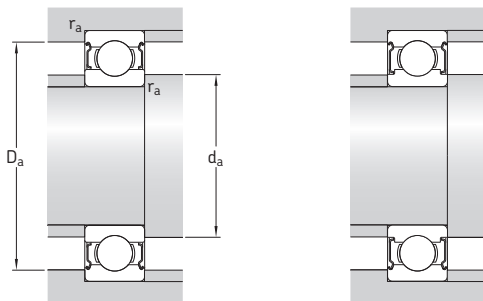
Fatores de cálculo

d	d ₁	d ₂	D ₂	r _{1,2} min.	d _a min.	d _a máx.	D _a máx.	r _a máx.	k _r	f ₀	
mm	~	~	~		mm				-		
4 cont.	5,9	-	8,8	0,2	5,6	5,8	8,8	0,2	0,02	12	
	5,9	-	8,8	0,2	5,6	5,8	8,8	0,2	0,02	12	
	-	5,6	9,9	0,15	5,2	5,5	10	0,15	0,025	6,4	
	-	5,6	9,9	0,15	5,2	5,5	10	0,15	0,025	6,4	
	-	5,6	9,9	0,2	5,3	5,5	10,4	0,2	0,03	6,4	
	-	5,6	9,9	0,2	5,3	5,5	10,4	0,2	0,03	6,4	
	-	6	11,4	0,2	5,6	5,9	11,5	0,2	0,03	6,4	
	-	6	11,4	0,2	5,6	5,9	11,5	0,2	0,03	6,4	
	-	6,7	13	0,3	6	6,6	14	0,3	0,035	6,8	
	-	6,7	13	0,3	6	6,6	14	0,3	0,035	6,8	
	5	5,8	-	7,5	0,1	5,6	5,7	7,5	0,1	0,015	7,8
		5,8	-	7,4	0,1	5,6	5,7	7,5	0,1	0,015	7,8
6		-	8,4	0,15	5,9	5,9	8,4	0,15	0,02	7,6	
6		-	8,2	0,15	5,9	5,9	8,2	0,15	0,02	7,6	
6,8		-	9,9	0,15	6,2	6,7	10	0,15	0,02	7,1	
6,8		-	9,9	0,15	6,2	6,7	10	0,15	0,02	7,1	
-		6,2	9,9	0,15	5,9	6,1	10	0,15	0,02	7,1	
-		6,2	9,9	0,15	5,9	6,1	10	0,15	0,02	7,1	
-		6,6	11,2	0,2	6,3	6,5	11,4	0,2	0,025	11	
-		6,6	11,2	0,2	6,3	6,5	11,4	0,2	0,025	11	
-		6,6	11,2	0,2	6,3	6,5	11,4	0,2	0,025	11	
-		6,9	12,2	0,2	6,6	6,8	12,4	0,2	0,03	6,6	
-		6,9	12,2	0,2	6,6	6,8	12,4	0,2	0,03	6,6	
-		7,5	13,4	0,3	7	7,4	14	0,3	0,03	12	
-		7,5	13,4	0,3	7	7,4	14	0,3	0,03	12	
-		8,5	16,5	0,3	7	8,4	17	0,3	0,035	12	
-		8,5	16,5	0,3	7	8,4	17	0,3	0,035	12	
6		7	-	9,4	0,1	6,8	6,9	9,5	0,1	0,015	7,8
	-	7,4	11,7	0,15	7,2	7,3	11,8	0,15	0,02	7	
	-	7,4	11,7	0,15	7,2	7,3	11,8	0,15	0,02	7	
	-	7,5	13	0,2	7,3	7,4	13,4	0,2	0,025	6,8	
	-	7,5	13	0,2	7,3	7,4	13,4	0,2	0,025	6,8	

1.7 Rolamentos rígidos de esferas em aço inoxidável tampados d de 6 a 8 mm



Dimensões principais			Classificações básicas de carga		Limite de carga de fadiga P_u	Classificações de velocidade		Massa	Designação	
d	D	B	dinâmica C	estática C_0		Velocidade de referência	Velocidade-limite			
mm			kN		kN	r/min		g	-	
6 cont.	16	5	0,761	0,265	0,011	-	30 000	4,7	W 619/6 X-2RS1	
	16	5	0,761	0,265	0,011	100 000	50 000	4,8	W 619/6 X-2Z	
	17	6	1,95	0,83	0,036	-	26 000	5,8	W 606-2RS1	
	17	6	1,95	0,83	0,036	95 000	48 000	6	W 606-2Z	
	19	6	1,53	0,585	0,025	-	24 000	7,7	W 626-2RS1	
	19	6	1,53	0,585	0,025	85 000	43 000	7,8	W 626-2Z	
	22	7	2,34	0,8	0,034	-	22 000	13	W 636-2RS1	
	22	7	2,34	0,8	0,034	75 000	38 000	13	W 636-2Z	
	7	11	3	0,302	0,104	0,004	110 000	56 000	0,8	W 627/7-2ZS
		14	5	0,663	0,26	0,011	100 000	50 000	2,8	W 628/7-2Z
14		5	0,663	0,26	0,011	-	28 000	2,8	W 628/7-2RS1	
17		5	0,923	0,365	0,016	90 000	45 000	5,1	W 619/7-2Z	
17		5	0,923	0,365	0,016	-	26 000	5,2	W 619/7-2RS1	
19		6	1,53	0,585	0,025	-	24 000	7,3	W 607-2RS1	
19		6	1,53	0,585	0,025	85 000	43 000	7,4	W 607-2Z	
22		7	1,99	0,78	0,034	-	22 000	12,5	W 627-2RS1	
22		7	1,99	0,78	0,034	75 000	38 000	12,5	W 627-2Z	
26		9	3,97	1,96	0,083	-	19 000	23,5	W 637-2RS1	
26	9	3,97	1,96	0,083	67 000	32 000	24	W 637-2Z		
8	12	3,5	0,312	0,14	0,006	100 000	53 000	1,1	W 637/8-2Z	
	12	3,5	0,312	0,14	0,006	100 000	50 000	1	W 637/8-2ZS	
	16	4	0,715	0,3	0,012	90 000	45 000	3,1	W 618/8-2Z	
	16	5	0,715	0,3	0,012	-	26 000	3,8	W 628/8-2RS1	
	16	5	0,715	0,3	0,012	90 000	45 000	3,8	W 628/8-2Z	
	16	6	0,715	0,3	0,012	90 000	45 000	4,1	W 638/8-2Z	
	19	6	1,25	0,455	0,02	-	24 000	6,5	W 619/8-2RS1	
	19	6	1,25	0,455	0,02	85 000	43 000	6,8	W 619/8-2Z	
	22	7	1,99	0,78	0,034	-	22 000	11,5	W 608-2RS1	
	22	7	1,99	0,78	0,034	75 000	38 000	11,5	W 608-2Z	
	24	8	2,47	1,12	0,048	70 000	36 000	17	W 628-2Z	
	24	8	2,47	1,12	0,048	-	20 000	17	W 628-2RS1	
	28	9	3,97	1,96	0,083	-	19 000	28	W 638-2RS1	
	28	9	3,97	1,96	0,083	67 000	32 000	28,5	W 638-2Z	



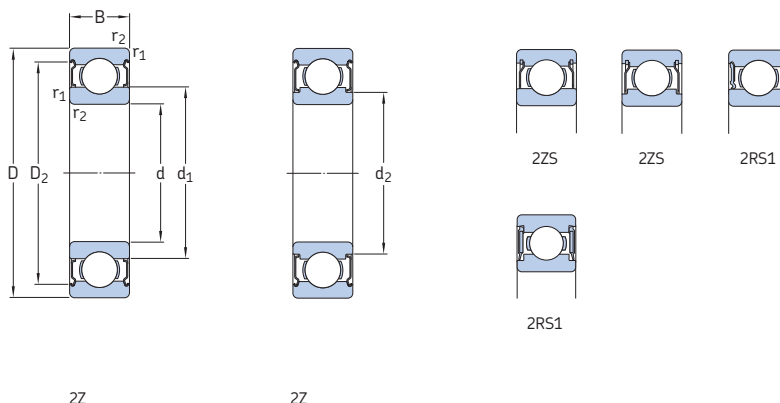
Dimensões

Dimensões de encosto e raio

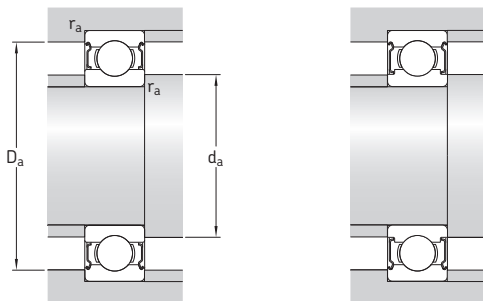
Fatores de cálculo

d	d ₁	d ₂	D ₂	r _{1,2} min.	d _a min.	d _a máx.	D _a máx.	r _a máx.	k _r	f ₀	
mm	~	~	~		mm				-		
6 cont.	-	7,5	13	0,2	7,3	7,4	14,4	0,2	0,025	6,8	
	-	7,5	13	0,2	7,3	7,4	14,4	0,2	0,025	6,8	
	-	8,2	14,8	0,3	8	8,1	15	0,3	0,03	11	
	-	8,2	14,8	0,3	8	8,1	15	0,3	0,03	11	
	-	8,5	16,5	0,3	8	8,4	17	0,3	0,03	7,9	
	-	8,5	16,5	0,3	8	8,4	17	0,3	0,03	7,9	
	-	10,5	19,1	0,3	8	10,4	20	0,3	0,035	7,2	
	-	10,5	19,1	0,3	8	10,4	20	0,3	0,035	7,2	
	7	8	-	10,3	0,15	7,9	8	10,3	0,15	0,015	8,1
		-	8,5	12,7	0,15	8,2	8,4	12,8	0,15	0,02	7,2
-		8,5	12,7	0,15	8,2	8,4	12,8	0,15	0,02	7,2	
-		9,2	14,3	0,3	9	9,1	15	0,3	0,025	7,3	
-		9,2	14,3	0,3	9	9,1	15	0,3	0,025	7,3	
-		9	16,5	0,3	8,7	8,9	17	0,3	0,03	7,9	
-		9	16,5	0,3	8,7	8,9	17	0,3	0,03	7,9	
-		10,5	19,1	0,3	9	10,4	20	0,3	0,03	7,2	
-		10,5	19,1	0,3	9	10,4	20	0,3	0,03	7,2	
-		13,9	22,4	0,3	9	13,8	24	0,3	0,035	12	
-	13,9	22,4	0,3	9	13,8	24	0,3	0,035	12		
8	9	-	11,4	0,1	8,8	8,9	11,5	0,1	0,02	8,2	
	9	-	11,4	0,1	8,8	9	11,5	0,1	0,02	8,2	
	-	9,6	14,2	0,2	9,5	9,6	14,4	0,2	0,02	7,5	
	-	9,6	14,2	0,2	9,5	9,6	14,4	0,2	0,02	7,5	
	-	9,6	14,2	0,2	9,5	9,6	14,4	0,2	0,02	7,5	
	-	9,6	14,2	0,2	9,5	9,6	14,4	0,2	0,02	7,5	
	-	9,6	14,2	0,2	9,5	9,6	14,4	0,2	0,02	7,5	
	-	9,8	16,7	0,3	9,7	9,7	17	0,3	0,025	6,6	
	-	9,8	16,7	0,3	9,7	9,7	17	0,3	0,025	6,6	
	-	10,5	19,1	0,3	10	10,4	20	0,3	0,03	7,2	
	-	10,5	19,1	0,3	10	10,4	20	0,3	0,03	7,2	
	-	11,9	19,9	0,3	10	11,8	22	0,3	0,03	10	
	-	11,9	19,9	0,3	10	11,8	22	0,3	0,03	10	
	-	13,9	22,4	0,3	10	13,8	26	0,3	0,035	12	
	-	13,9	22,4	0,3	10	13,8	26	0,3	0,035	12	

1.7 Rolamentos rígidos de esferas em aço inoxidável tampados d de 9 a 12 mm

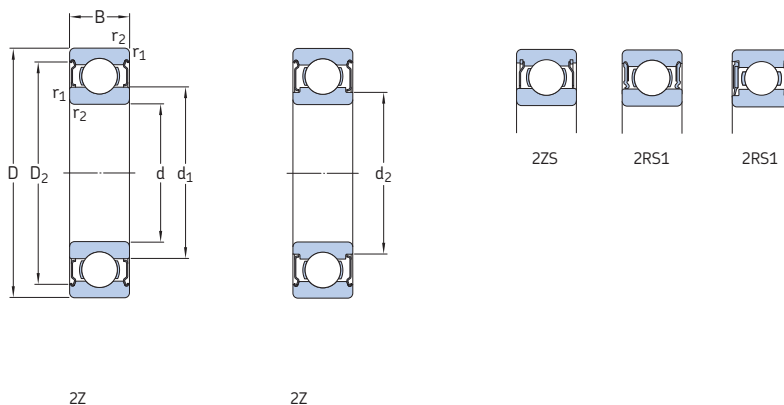


Dimensões principais			Classificações básicas de carga		Limite de carga de fadiga P_u	Classificações de velocidade		Massa	Designação
d	D	B	dinâmica C	estática C_0		Velocidade de referência	Velocidade-limite		
mm			kN		kN	r/min		g	-
9	14	4,5	0,52	0,236	0,01	95 000	45 000	1,8	W 637/9-ZZS
	17	5	0,761	0,335	0,014	-	24 000	4,2	W 628/9-2RS1
	17	5	0,761	0,335	0,014	85 000	43 000	4,1	W 628/9-ZZ
	17	6	0,761	0,335	0,014	85 000	43 000	4,9	W 638/9-2Z
	20	6	2,12	1,06	0,045	80 000	40 000	7,7	W 619/9-ZZ
	20	6	2,12	1,06	0,045	-	22 000	7,6	W 619/9-2RS1
	24	7	2,03	0,815	0,036	-	20 000	14,5	W 609-2RS1
	24	7	2,03	0,815	0,036	70 000	36 000	14,5	W 609-ZZ
	26	8	3,97	1,96	0,083	-	19 000	19	W 629-2RS1
	26	8	3,97	1,96	0,083	67 000	32 000	19,5	W 629-ZZ
	30	10	4,94	2,32	0,1	-	16 000	35	W 639-2RS1
	30	10	4,94	2,32	0,1	60 000	30 000	33,5	W 639-ZZ
10	15	4	0,488	0,22	0,009	-	24 000	1,8	W 61700 X-2RS1
	15	4	0,488	0,22	0,009	85 000	43 000	1,8	W 61700 X-ZZ
	19	5	1,48	0,83	0,036	-	22 000	5,2	W 61800-2RS1
	19	5	1,48	0,83	0,036	80 000	38 000	5,1	W 61800-ZZ
	19	7	1,48	0,83	0,036	80 000	38 000	7,1	W 63800-2Z
	19	7	1,48	0,83	0,036	-	22 000	7,1	W 63800-2RS1
	22	6	2,7	1,27	0,054	-	20 000	9,4	W 61900-2RS1
	22	6	2,7	1,27	0,054	70 000	36 000	9,5	W 61900-ZZ
	26	8	3,97	1,96	0,083	-	19 000	18,5	W 6000-2RS1
	26	8	3,97	1,96	0,083	67 000	32 000	18,5	W 6000-ZZ
	30	9	4,36	2,32	0,1	-	16 000	30,5	W 6200-2RS1
	30	9	4,36	2,32	0,1	60 000	30 000	30,5	W 6200-ZZ
35	11	7,02	3,4	0,146	-	15 000	51	W 6300-2RS1	
35	11	7,02	3,4	0,146	53 000	26 000	53	W 6300-ZZ	
12	18	4	0,527	0,265	0,011	-	22 000	3	W 61701-2RS1
	18	4	0,527	0,265	0,011	75 000	38 000	2,9	W 61701-ZZ
	21	5	1,51	0,9	0,039	-	20 000	6	W 61801-2RS1
	21	5	1,51	0,9	0,039	70 000	36 000	5,8	W 61801-ZZ
	21	7	1,51	0,9	0,039	-	20 000	8,2	W 63801-2RS1
	21	7	1,51	0,9	0,039	70 000	36 000	7,8	W 63801-ZZ

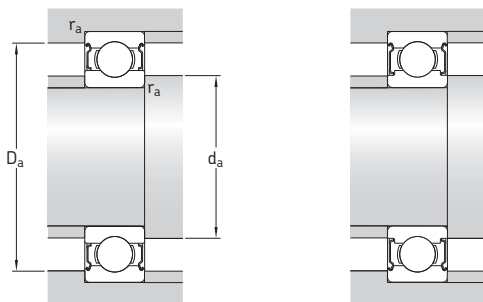


Dimensões					Dimensões de encosto e raio				Fatores de cálculo		
d	d ₁	d ₂	D ₂	r _{1,2} min.	d _a min.	d _a máx.	D _a máx.	r _a máx.	k _r	f ₀	
mm					mm				-		
9	-	10,2	13,2	0,1	9,8	10,2	13,3	0,1	0,02	7,8	
	-	10,7	15,2	0,2	10,3	10,6	15,4	0,2	0,02	7,7	
	-	10,7	15,2	0,2	10,3	10,6	15,4	0,2	0,02	7,7	
	-	10,7	15,2	0,2	10,3	10,6	15,4	0,2	0,02	7,7	
	11,6	-	17,5	0,3	11	11,5	18	0,3	0,025	13	
	11,6	-	17,5	0,3	11	11,5	18	0,3	0,025	13	
	-	12,1	20,5	0,3	11	12	22	0,3	0,03	7,5	
	-	12,1	20,5	0,3	11	12	22	0,3	0,03	7,5	
	-	13,9	22,4	0,6	13	13,8	22,6	0,6	0,03	12	
	-	13,9	22,4	0,6	13	13,8	22,6	0,6	0,03	12	
	-	15,3	25,3	0,6	13	15,2	26	0,6	0,035	13	
	-	15,3	25,3	0,6	13	15,2	26	0,6	0,035	13	
	10	11,2	-	14,2	0,15	11	11	14,5	0,15	0,015	8
		11,2	-	14,1	0,15	11	11	14,5	0,15	0,015	8
		-	11,8	17,2	0,3	11,5	11,5	17,5	0,3	0,02	15
		-	11,8	17,2	0,3	11,5	11,5	17,5	0,3	0,02	15
-		11,8	17,2	0,3	11,5	11,5	17,5	0,3	0,02	15	
-		11,8	17,2	0,3	11,5	11,5	17,5	0,3	0,02	15	
-		13,2	19,4	0,3	12	13	20	0,3	0,025	14	
-		13,2	19,4	0,3	12	13	20	0,3	0,025	14	
-		13,9	22,4	0,3	12	13,5	24	0,3	0,03	12	
-		13,9	22,4	0,3	12	13,5	24	0,3	0,03	12	
-		15,3	25,3	0,6	14	15	26	0,6	0,03	13	
-		15,3	25,3	0,6	14	15	26	0,6	0,03	13	
17,7		-	29,3	0,6	14	17,5	31	0,6	0,035	11	
17,7		-	29,3	0,6	14	17,5	31	0,6	0,035	11	
12		13,8	-	16,7	0,2	13,5	13,5	17	0,2	0,015	8,2
		13,8	-	16,7	0,2	13,5	13,5	17	0,2	0,015	8,2
	-	13,8	19,2	0,3	13,5	13,5	19,5	0,3	0,02	13	
	-	13,8	19,2	0,3	13,5	13,5	19,5	0,3	0,02	13	
	-	13,8	19,2	0,3	13,5	13,5	19,5	0,3	0,02	13	
	-	13,8	19,2	0,3	13,5	13,5	19,5	0,3	0,02	13	
	-	13,8	19,2	0,3	13,5	13,5	19,5	0,3	0,02	13	
	-	13,8	19,2	0,3	13,5	13,5	19,5	0,3	0,02	13	

1.7 Rolamentos rígidos de esferas em aço inoxidável tampados d de 12 a 17 mm

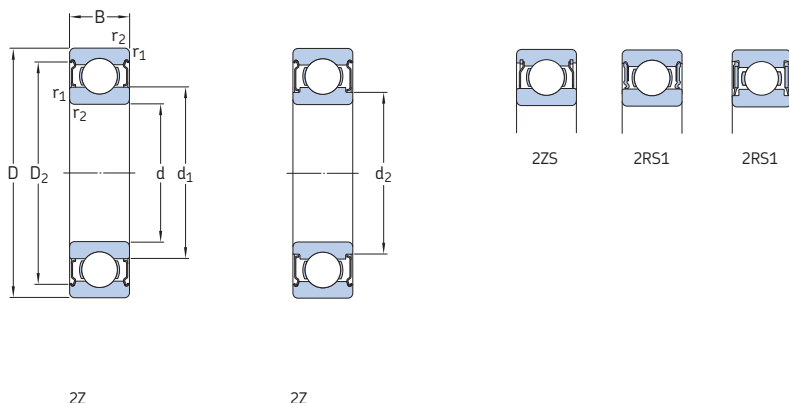


Dimensões principais			Classificações básicas de carga		Limite de carga de fadiga P_u	Classificações de velocidade		Massa	Designação	
d	D	B	dinâmica C	estática C_0		Velocidade de referência	Velocidade-limite			
mm			kN		kN	r/min		g	-	
12 cont.	24	6	2,51	1,46	0,062	-	19 000	11	W 61901-2RS1	
	24	6	2,51	1,46	0,062	67 000	32 000	11,5	W 61901-2Z	
	28	8	4,42	2,36	0,102	-	16 000	20	W 6001-2RS1	
	28	8	4,42	2,36	0,102	60 000	30 000	20	W 6001-2Z	
	32	10	5,72	3	0,127	-	15 000	36	W 6201-2RS1	
	32	10	5,72	3	0,127	53 000	28 000	36	W 6201-2Z	
	37	12	9,75	4,15	0,176	-	14 000	57	W 6301-2RS1	
	37	12	9,75	4,15	0,176	48 000	24 000	60	W 6301-2Z	
	15	21	4	0,618	0,3	0,012	-	19 000	3,6	W 61702-2RS1
		21	4	0,618	0,3	0,012	67 000	32 000	3,6	W 61702-2Z
24		5	1,65	1,08	0,048	-	17 000	7,1	W 61802-2RS1	
24		5	1,65	1,08	0,048	60 000	30 000	6,8	W 61802-2Z	
24		7	1,65	1,08	0,048	-	17 000	9,9	W 63802-2RS1	
24		7	1,65	1,08	0,048	60 000	30 000	9,6	W 63802-2Z	
28		7	3,71	2,24	0,095	-	16 000	16	W 61902-2RS1	
28		7	3,71	2,24	0,095	56 000	28 000	16	W 61902-2Z	
32		9	4,88	2,8	0,12	-	14 000	29	W 6002-2RS1	
32		9	4,88	2,8	0,12	50 000	26 000	29	W 6002-2Z	
35		11	6,37	3,6	0,156	-	13 000	44	W 6202-2RS1	
35		11	6,37	3,6	0,156	48 000	24 000	44	W 6202-2Z	
42		13	9,95	5,4	0,232	-	11 000	79,5	W 6302-2RS1	
42		13	9,95	5,4	0,232	40 000	20 000	82,5	W 6302-2Z	
17	23	4	0,559	0,34	0,015	-	17 000	3,9	W 61703-2RS1	
	23	4	0,559	0,34	0,015	60 000	30 000	3,9	W 61703-2Z	
	26	5	1,78	1,27	0,054	-	16 000	8	W 61803-2RS1	
	26	5	1,78	1,27	0,054	56 000	28 000	7,6	W 61803-2Z	
	26	7	1,78	1,27	0,054	-	16 000	11	W 63803-2RS1	
	26	7	1,78	1,27	0,054	56 000	28 000	10,5	W 63803-2Z	
	30	7	3,97	2,55	0,108	-	14 000	17,5	W 61903-2RS1	
	30	7	3,97	2,55	0,108	50 000	24 000	17	W 61903-2Z	
	35	10	4,94	3,15	0,137	-	13 000	38,5	W 6003-2RS1	
	35	10	4,94	3,15	0,137	45 000	22 000	39	W 6003-2Z	

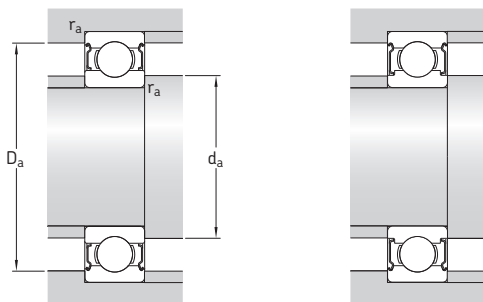


Dimensões					Dimensões de encosto e raio				Fatores de cálculo		
d	d ₁	d ₂	D ₂	r _{1,2} min.	d _a min.	d _a máx.	D _a máx.	r _a máx.	k _r	f ₀	
mm	~	~	~		mm				-		
12 cont.	-	15,3	21,4	0,3	14	15	22	0,3	0,025	15	
	-	15,3	21,4	0,3	14	15	22	0,3	0,025	15	
	-	16	25,2	0,3	14	15,5	26	0,3	0,03	13	
	-	16	25,2	0,3	14	15,5	26	0,3	0,03	13	
	18,5	-	28	0,6	16	18	28,5	0,6	0,03	12	
	18,5	-	28	0,6	16	18	28,5	0,6	0,03	12	
	19,3	-	32	1	17	19	32,5	1	0,035	11	
	19,3	-	32	1	17	19	32,5	1	0,035	11	
	15	16,8	-	19,7	0,2	16,5	16,5	20	0,2	0,015	8,4
		16,8	-	19,7	0,2	16,5	16,5	20	0,2	0,015	8,4
-		16,8	22,2	0,3	16,5	16,5	22,5	0,3	0,02	14	
-		16,8	22,2	0,3	16,5	16,5	22,5	0,3	0,02	14	
-		16,8	22,2	0,3	16,5	16,5	22,5	0,3	0,02	14	
-		16,8	22,2	0,3	16,5	16,5	22,5	0,3	0,02	14	
-		16,8	22,2	0,3	16,5	16,5	22,5	0,3	0,02	14	
18,8		-	25,3	0,3	17	18,5	26	0,3	0,025	14	
18,8		-	25,3	0,3	17	18,5	26	0,3	0,025	14	
-		18,6	29,1	0,3	17	18,5	30	0,3	0,03	14	
-		18,6	29,1	0,3	17	18,5	30	0,3	0,03	14	
21,7		-	31,4	0,6	19	21,5	32	0,6	0,03	13	
21,7		-	31,4	0,6	19	21,5	32	0,6	0,03	13	
24,5		-	36,8	1	20	24	37,5	1	0,035	12	
24,5		-	36,8	1	20	24	37,5	1	0,035	12	
17	18,8	-	21,7	0,2	18,5	18,5	22	0,2	0,015	8,5	
	18,8	-	21,7	0,2	18,5	18,5	22	0,2	0,015	8,5	
	-	18,8	24,2	0,3	18,5	18,5	24,5	0,3	0,02	14	
	-	18,8	24,2	0,3	18,5	18,5	24,5	0,3	0,02	14	
	-	18,8	24,2	0,3	18,5	18,5	24,5	0,3	0,02	14	
	-	18,8	24,2	0,3	18,5	18,5	24,5	0,3	0,02	14	
	-	18,8	24,2	0,3	18,5	18,5	24,5	0,3	0,02	14	
	21	-	27,8	0,3	19	20,5	28,5	0,3	0,025	15	
	21	-	27,8	0,3	19	20,5	28,5	0,3	0,025	15	
	23,5	-	31,9	0,3	19	23	33	0,3	0,03	14	
	23,5	-	31,9	0,3	19	23	33	0,3	0,03	14	

1.7 Rolamentos rígidos de esferas em aço inoxidável tampados d de 17 a 25 mm

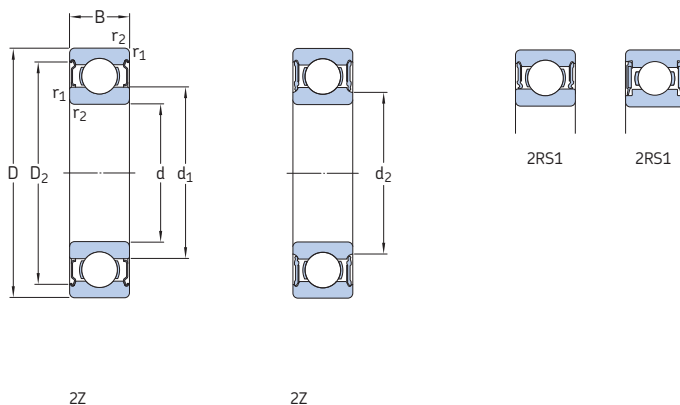


Dimensões principais			Classificações básicas de carga		Limite de carga de fadiga P_u	Classificações de velocidade		Massa	Designação	
d	D	B	dinâmica C	estática C_0		Velocidade de referência	Velocidade-limite			
mm			kN		kN	r/min		g	-	
17 cont.	40	12	8,06	4,75	0,2	-	12 000	64,5	W 6203-2RS1	
	40	12	8,06	4,75	0,2	40 000	20 000	65,5	W 6203-2Z	
	47	14	11,7	6,55	0,28	-	10 000	113	W 6303-2RS1	
	47	14	11,7	6,55	0,28	36 000	18 000	113	W 6303-2Z	
20	27	4	0,585	0,39	0,017	50 000	26 000	5,7	W 61704-2ZS	
	27	4	0,585	0,39	0,017	-	14 000	5,9	W 61704-2RS1	
	32	7	3,12	2,08	0,09	-	13 000	18	W 61804-2RS1	
	32	7	3,12	2,08	0,09	48 000	24 000	17,5	W 61804-2Z	
	32	10	3,12	2,08	0,09	-	13 000	24,5	W 63804-2RS1	
	32	10	3,12	2,08	0,09	48 000	24 000	24,5	W 63804-2Z	
	37	9	5,53	3,65	0,156	-	12 000	35,5	W 61904-2RS1	
	37	9	5,53	3,65	0,156	43 000	20 000	35,5	W 61904-2Z	
	42	12	9,36	5,1	0,212	-	11 000	65,5	W 6004-2RS1	
	42	12	9,36	5,1	0,212	38 000	19 000	65	W 6004-2Z	
	47	14	12,5	6,55	0,28	-	10 000	105	W 6204-2RS1	
	47	14	12,5	6,55	0,28	34 000	17 000	106	W 6204-2Z	
	52	15	13,8	7,8	0,335	-	9 500	146	W 6304-2RS1	
	52	15	13,8	7,8	0,335	34 000	17 000	146	W 6304-2Z	
	25	32	4	0,618	0,465	0,02	-	12 000	7,3	W 61705-2RS1
		37	7	3,9	2,55	0,108	-	11 000	21,5	W 61805-2RS1
37		7	3,9	2,55	0,108	38 000	19 000	21	W 61805-2Z	
37		10	3,9	2,55	0,108	-	11 000	29,5	W 63805-2RS1	
37		10	3,9	2,55	0,108	38 000	19 000	29,5	W 63805-2Z	
42		9	6,05	4,5	0,193	-	10 000	42	W 61905-2RS1	
42		9	6,05	4,5	0,193	34 000	17 000	42,5	W 61905-2Z	
47		12	10,1	5,85	0,25	-	9 500	77	W 6005-2RS1	
47		12	10,1	5,85	0,25	32 000	16 000	78	W 6005-2Z	
52		15	11,7	7,65	0,335	-	8 500	130	W 6205-2RS1	
52		15	11,7	7,65	0,335	30 000	15 000	130	W 6205-2Z	
62		17	20,8	11,2	0,48	-	7 500	235	W 6305-2RS1	
62		17	20,8	11,2	0,48	26 000	13 000	236	W 6305-2Z	

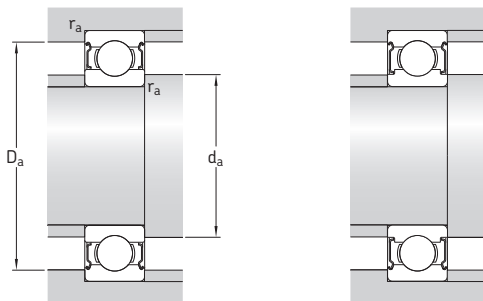


Dimensões					Dimensões de encosto e raio				Fatores de cálculo	
d	d ₁	d ₂	D ₂	r _{1,2} min.	d _a min.	d _a máx.	D _a máx.	r _a máx.	k _r	f ₀
mm	~	~	~		mm				-	
17 cont.	24,9	-	35,8	0,6	21	24,5	37,5	0,6	0,03	13
	24,9	-	35,8	0,6	21	24,5	37,5	0,6	0,03	13
	27,5	-	41,1	1	22	27	42	1	0,035	12
	27,5	-	41,1	1	22	27	42	1	0,035	12
20	22,3	-	25,3	0,2	21,5	22	26	0,2	0,015	8,7
	22,3	-	25,5	0,2	21,5	22	26	0,2	0,015	8,7
	-	22,6	29,6	0,3	22	22,5	30,5	0,3	0,02	13
	-	22,6	29,6	0,3	22	22,5	30,5	0,3	0,02	13
	-	22,6	29,6	0,3	22	22,5	30,5	0,3	0,02	13
	-	22,6	29,6	0,3	22	22,5	30,5	0,3	0,02	13
	-	23,6	33,5	0,3	22	23,5	35	0,3	0,025	15
	-	23,6	33,5	0,3	22	23,5	35	0,3	0,025	15
	27,6	-	38,8	0,6	24	27,5	39,5	0,6	0,03	14
	27,6	-	38,8	0,6	24	27,5	39,5	0,6	0,03	14
	29,5	-	41	1	25	29	42	1	0,03	13
	29,5	-	41	1	25	29	42	1	0,03	13
	30	-	45,4	1,1	26,5	29,5	46	1	0,035	12
	30	-	45,4	1,1	26,5	29,5	46	1	0,035	12
25	27,3	-	30,3	0,2	26,5	27	31	0,2	0,015	8,8
	28,2	-	34,2	0,3	27	28	35	0,3	0,02	14
	28,2	-	34,2	0,3	27	28	35	0,3	0,02	14
	28,2	-	34,2	0,3	27	28	35	0,3	0,02	14
	28,2	-	34,2	0,3	27	28	35	0,3	0,02	14
	30,9	-	39,5	0,3	27	30,5	40,5	0,3	0,025	15
	30,9	-	39,5	0,3	27	30,5	40,5	0,3	0,025	15
	31,7	-	42,8	0,6	29	31,5	44,5	0,6	0,03	15
	31,7	-	42,8	0,6	29	31,5	44,5	0,6	0,03	15
	34	-	45,8	1	30	33,5	47	1	0,03	14
	34	-	45,8	1	30	33,5	47	1	0,03	14
	38,1	-	53,3	1,1	31,5	38	55,5	1	0,035	13
	38,1	-	53,3	1,1	31,5	38	55,5	1	0,035	13

1.7 Rolamentos rígidos de esferas em aço inoxidável tampados d de 30 a 40 mm



Dimensões principais			Classificações básicas de carga		Limite de carga de fadiga P_u	Classificações de velocidade		Massa	Designação
d	D	B	dinâmica C	estática C_0		Velocidade de referência	Velocidade-limite		
mm			kN		kN	r/min		g	-
30	42	7	3,58	2,9	0,125	-	9 500	24,5	W 61806-2RS1
	42	7	3,58	2,9	0,125	34 000	17 000	24	W 61806-2Z
	42	10	3,58	2,9	0,125	-	9 500	36	W 63806-2RS1
	42	10	3,58	2,9	0,125	34 000	17 000	36	W 63806-2Z
	47	9	6,24	5	0,212	-	8 500	47,5	W 61906-2RS1
	47	9	6,24	5	0,212	30 000	15 000	48,5	W 61906-2Z
	55	13	13,3	8,3	0,355	-	8 000	113	W 6006-2RS1
	55	13	13,3	8,3	0,355	28 000	14 000	115	W 6006-2Z
	62	16	19	11,4	0,48	-	7 000	196	W 6206-2RS1
	62	16	19	11,4	0,48	26 000	13 000	196	W 6206-2Z
35	72	19	22,9	15	0,64	-	6 300	352	W 6306-2RS1
	72	19	22,9	15	0,64	22 000	11 000	350	W 6306-2Z
	44	5	1,06	0,915	0,039	-	8 500	15,5	W 61707-2RS1
	47	7	3,71	3,35	0,14	-	8 500	29	W 61807-2RS1
	47	7	3,71	3,35	0,14	30 000	15 000	28	W 61807-2Z
	55	10	9,36	7,65	0,325	-	7 500	74,5	W 61907-2RS1
	55	10	9,36	7,65	0,325	26 000	13 000	74	W 61907-2Z
	62	14	13,8	10,2	0,44	-	6 700	148	W 6007-2RS1
	62	14	13,8	10,2	0,44	24 000	12 000	149	W 6007-2Z
	72	17	22,1	15,3	0,655	-	6 000	280	W 6207-2RS1
40	72	17	22,1	15,3	0,655	22 000	11 000	279	W 6207-2Z
	80	21	28,6	19	0,815	-	5 600	459	W 6307-2RS1
	80	21	28,6	19	0,815	20 000	10 000	457	W 6307-2Z
	50	6	1,43	1,27	0,054	-	7 500	23,5	W 61708-2RS1
	52	7	4,49	3,75	0,16	-	7 500	32	W 61808-2RS1
	52	7	4,49	3,75	0,16	26 000	13 000	31	W 61808-2Z
	62	12	11,9	9,8	0,425	-	6 700	111	W 61908-2RS1
	62	12	11,9	9,8	0,425	24 000	12 000	112	W 61908-2Z
	68	15	14,6	11,4	0,49	-	6 300	186	W 6008-2RS1
	68	15	14,6	11,4	0,49	22 000	11 000	186	W 6008-2Z
80	18	25,1	17,6	0,75	-	5 600	358	W 6208-2RS1	
	80	18	25,1	17,6	0,75	20 000	10 000	357	W 6208-2Z



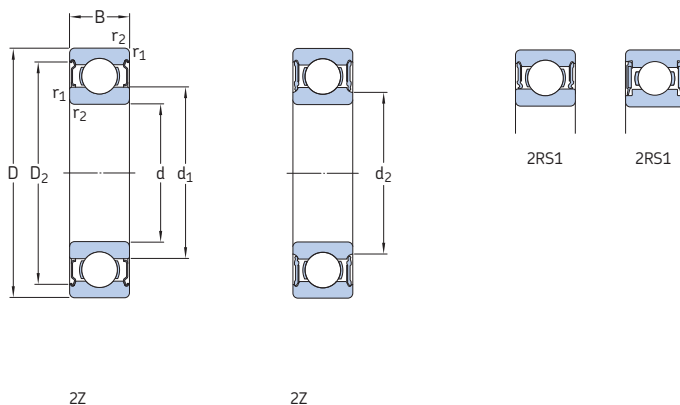
Dimensões

Dimensões de encosto e raio

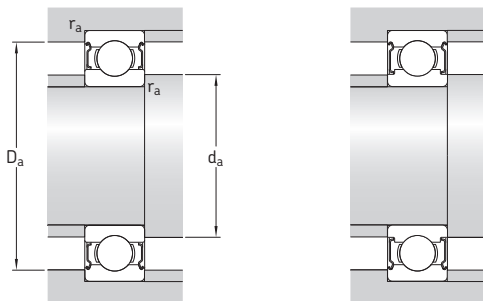
Fatores de cálculo

d	d ₁ ~	d ₂ ~	D ₂ ~	r _{1,2} min.	d _a min.	d _a máx.	D _a máx.	r _a máx.	k _r	f ₀	
mm					mm				-		
30	33,1	-	39,2	0,3	32	33	40	0,3	0,02	14	
	33,1	-	39,2	0,3	32	33	40	0,3	0,02	14	
	33,1	-	39,2	0,3	32	33	40	0,3	0,02	14	
	33,1	-	39,2	0,3	32	33	40	0,3	0,02	14	
	35,1	-	44,1	0,3	32	35	45	0,3	0,025	16	
	35,1	-	44,1	0,3	32	35	45	0,3	0,025	16	
	38	-	50	1	35	37,5	50,5	1	0,03	15	
	38	-	50	1	35	37,5	50,5	1	0,03	15	
	40,7	-	55,2	1	35	40,5	57	1	0,03	14	
	40,7	-	55,2	1	35	40,5	57	1	0,03	14	
	44,9	-	62,4	1,1	36,5	44,5	65,5	1	0,035	13	
	44,9	-	62,4	1,1	36,5	44,5	65,5	1	0,035	13	
	35	38	-	42,2	0,3	37	37,5	42,5	0,3	0,015	8,9
		38,2	-	43,7	0,3	37	38	45	0,3	0,02	14
38,2		-	43,7	0,3	37	38	45	0,3	0,02	14	
42,2		-	52,2	0,6	39	42	52,5	0,6	0,025	16	
42,2		-	52,2	0,6	39	42	52,5	0,6	0,025	16	
44		-	57,1	1	40	43,5	57,5	1	0,03	15	
44		-	57,1	1	40	43,5	57,5	1	0,03	15	
47,6		-	64,9	1,1	41,5	47,5	65,5	1	0,03	14	
47,6		-	64,9	1,1	41,5	47,5	65,5	1	0,03	14	
-		46,7	71,6	1,5	43	46,5	73,5	1,5	0,035	13	
-		46,7	71,6	1,5	43	46,5	73,5	1,5	0,035	13	
40		43,3	-	47,9	0,3	42	43	48,5	0,3	0,015	9
		43,2	-	49	0,3	42	43	50	0,3	0,02	15
		43,2	-	49	0,3	42	43	50	0,3	0,02	15
	46,9	-	57,6	0,6	44	46,5	59,5	0,6	0,025	16	
	46,9	-	57,6	0,6	44	46,5	59,5	0,6	0,025	16	
	49,2	-	62,5	1	45	49	63,5	1	0,03	15	
	49,2	-	62,5	1	45	49	63,5	1	0,03	15	
	-	50,1	70,8	1,1	46,5	50	73,5	1	0,03	14	
	-	50,1	70,8	1,1	46,5	50	73,5	1	0,03	14	

1.7 Rolamentos rígidos de esferas em aço inoxidável tampados d de 45 a 50 mm



Dimensões principais			Classificações básicas de carga		Limite de carga de fadiga P_u	Classificações de velocidade		Massa	Designação
d	D	B	dinâmica C	estática C_0		Velocidade de referência	Velocidade-limite		
mm			kN		kN	r/min		g	-
45	55	6	1,46	1,37	0,06	-	6 700	26	W 61709-2RS1
	58	7	5,72	5	0,212	-	6 700	37,5	W 61809-2RS1
	58	7	5,72	5	0,212	24 000	12 000	36,5	W 61809-2Z
	68	12	14	10,8	0,465	-	6 000	125	W 61909-2RS1
	68	12	14	10,8	0,465	20 000	10 000	125	W 61909-2Z
	75	16	18,2	15	0,64	-	5 600	239	W 6009-2RS1
	75	16	18,2	15	0,64	20 000	10 000	238	W 6009-2Z
	85	19	28,1	20,4	0,865	-	5 000	394	W 6209-2RS1
	85	19	28,1	20,4	0,865	18 000	9 000	392	W 6209-2Z
	50	62	6	1,53	1,53	0,067	-	6 000	37,5
65		7	5,07	5,5	0,236	-	6 000	50,5	W 61810-2RS1
65		7	5,07	5,5	0,236	20 000	10 000	50	W 61810-2Z
72		12	12,5	11,6	0,5	-	5 600	139	W 61910-2RS1
72		12	12,5	11,6	0,5	19 000	9 500	140	W 61910-2Z
80		16	19	16,6	0,71	-	5 000	258	W 6010-2RS1
80		16	19	16,6	0,71	18 000	9 000	258	W 6010-2Z
90		20	30,2	23,2	0,98	-	4 800	444	W 6210-2RS1
90		20	30,2	23,2	0,98	17 000	8 500	448	W 6210-2Z



Dimensões

Dimensões de encosto e raio

Fatores de cálculo

d	d_1	d_2	D_2	$r_{1,2}$	d_a	d_a	D_a	r_a	k_r	f_0
	~	~	~	min.	min.	máx.	máx.	máx.		

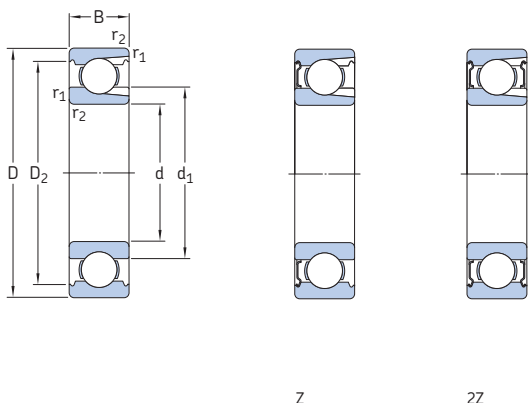
mm

mm

-

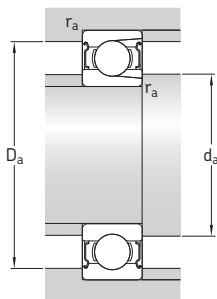
45	48,3	-	53,2	0,3	47	48	53,5	0,3	0,015	9,1
	48,2	-	54,9	0,3	47	48	56	0,3	0,02	15
	48,2	-	54,9	0,3	47	48	56	0,3	0,02	15
	52,4	-	63,2	0,6	49	52	64	0,6	0,025	16
	52,4	-	63,2	0,6	49	52	64	0,6	0,025	16
	54,5	-	69	1	50	54	70	1	0,03	15
	54,5	-	69	1	50	54	70	1	0,03	15
	-	53,5	76,4	1,1	51,5	53,5	78,5	1	0,03	14
	-	53,5	76,4	1,1	51,5	53,5	78,5	1	0,03	14
	50	54,3	-	59,2	0,3	52	54	60	0,3	0,015
54,6		-	61,6	0,3	52	54,5	63	0,3	0,02	15
54,6		-	61,6	0,3	52	54,5	63	0,3	0,02	15
56,8		-	67,9	0,6	54	56,5	68,5	0,6	0,025	16
56,8		-	67,9	0,6	54	56,5	68,5	0,6	0,025	16
60		-	74,6	1	55	59,5	75,5	1	0,03	16
60		-	74,6	1	55	59,5	75,5	1	0,03	16
-		60	82,2	1,1	56,5	60	83,5	1	0,03	14
-		60	82,2	1,1	56,5	60	83,5	1	0,03	14

1.8 Rolamentos rígidos de uma carreira de esferas com rasgos de entrada d de 25 a 85 mm



Dimensões principais			Classificações básicas de carga		Limite de carga de fadiga P_u	Classificações de velocidade		Massa	Designações		
d	D	B	dinâmica C	estática C_0		Velocidade de referência	Velocidade-limite ¹⁾		Rolamento aberto	com uma placa de proteção em um lado	placa de proteção em ambos os lados
mm			kN		kN	r/min		kg	–		
25	62	17	22,9	15,6	0,67	20 000	13 000	0,24	305	305-Z	305-2Z
30	62	16	20,9	16,3	0,695	20 000	12 000	0,21	206	206-Z	206-2Z
	72	19	29,7	21,6	0,93	18 000	11 000	0,37	306	306-Z	306-2Z
35	72	17	27,5	22	0,93	17 000	10 000	0,31	207	207-Z	207-2Z
	80	21	34,7	26,5	1,12	16 000	9 500	0,48	307	307-Z	307-2Z
40	80	18	33,6	27	1,16	15 000	9 500	0,39	208	208-Z	208-2Z
	90	23	45,7	36	1,53	14 000	8 500	0,64	308	308-Z	308-2Z
45	85	19	35,2	30	1,27	14 000	8 500	0,44	209	209-Z	209-2Z
	100	25	55	44	1,86	13 000	7 500	0,88	309	309-Z	309-2Z
50	90	20	39,1	34,5	1,46	13 000	8 000	0,5	210	210-Z	210-2Z
	110	27	64,4	52	2,2	11 000	7 000	1,15	310	310-Z	310-2Z
55	100	21	48,4	44	1,86	12 000	7 000	0,66	211	211-Z	211-2Z
	120	29	79,2	67	2,85	10 000	6 300	1,5	311	311-Z	311-2Z
60	110	22	56,1	50	2,12	11 000	6 700	0,85	212	212-Z	212-2Z
	130	31	91,3	78	3,35	9 500	6 000	1,85	312	312-Z	312-2Z
65	120	23	60,5	58,5	2,5	10 000	6 000	1,05	213	213-Z	213-2Z
	140	33	102	90	3,75	9 000	5 300	2,3	313	313-Z	313-2Z
70	125	24	66	65,5	2,75	9 500	5 600	1,15	214	214-Z	214-2Z
	150	35	114	102	4,15	8 000	5 000	2,75	314	314-Z	314-2Z
75	130	25	72,1	72	3	9 000	5 300	1,25	215	215-Z	215-2Z
	160	37	125	116	4,55	7 500	4 800	3,25	315	315-Z	315-2Z
80	140	26	88	85	3,45	8 500	5 000	1,55	216	216-Z	216-2Z
	170	39	138	129	4,9	7 000	4 300	3,95	316	316-Z	316-2Z
85	150	28	96,8	100	3,9	7 500	4 800	1,95	217	217-Z	217-2Z
	180	41	147	146	5,3	6 700	4 000	4,6	317	317-Z	317-2Z

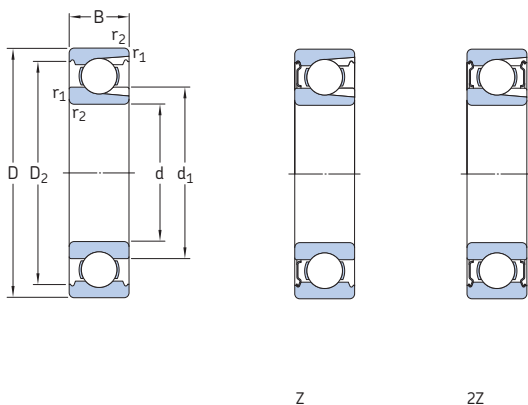
¹⁾ Para rolamentos com uma placa de proteção em ambos os lados (2Z), os limites de velocidade são cerca de 80% do valor apresentado.



Dimensões				Dimensões de encosto e raio				Fator de carga mínima
d	d_1 ~	D_2 ~	$r_{1,2}$ min.	d_a min.	$d_a^{1)}$ máx.	D_a máx.	r_a máx.	k_f
mm				mm				-
25	36,6	52,7	1,1	32	32,7	55	1	0,05
30	40,3 44,6	54,1 61,9	1 1,1	35,6 37	40,2 44,5	56,4 65	1 1	0,04 0,05
35	46,9 49,5	62,7 69,2	1,1 1,5	42 44	46,8 49,4	65 71	1 1,5	0,04 0,05
40	52,6 56,1	69,8 77,7	1,1 1,5	47 49	52,5 56	73 81	1 1,5	0,04 0,05
45	57,6 62,1	75,2 86,7	1,1 1,5	52 54	57,5 62	78 91	1 1,5	0,04 0,05
50	62,5 68,7	81,7 95,2	1,1 2	57 61	62,4 68,6	83 99	1 2	0,04 0,05
55	69 75,3	89,4 104	1,5 2	64 66	68,9 75,2	91 109	1,5 2	0,04 0,05
60	75,5 81,8	98 113	1,5 2,1	69 72	75,4 81,7	101 118	1,5 2	0,04 0,05
65	83,3 88,3	106 122	1,5 2,1	74 77	83,2 88,2	111 128	1,5 2	0,04 0,05
70	87 93,7	111 130	1,5 2,1	79 82	87 93,7	116 138	1,5 2	0,04 0,05
75	92 99,7	117 139	1,5 2,1	84 87	92 99,6	121 148	1,5 2	0,04 0,05
80	95,8 106	127 147	2 2,1	88,8 92	88,8 105	129 158	2 2	0,04 0,05
85	104 112	135 156	2 3	96 98	96,9 112	139 167	2 2,5	0,04 0,05

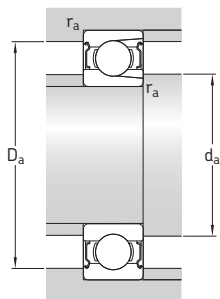
¹⁾ Aplicável somente a rolamentos com placa de proteção.

1.8 Rolamentos rígidos de uma carreira de esferas com rasgos de entrada d de 90 a 100 mm



Dimensões principais			Classificações básicas de carga		Limite de carga de fadiga P_u	Classificações de velocidade		Massa	Designações		
d	D	B	dinâmica C	estática C_0		Velocidade de referência	Velocidade-limite ¹⁾		Rolamento aberto	com uma placa de proteção em um lado	placa de proteção em ambos os lados
mm			kN		kN	r/min		kg	–		
90	160	30	112	114	4,3	7 000	4 300	2,35	218	218-Z	218-2Z
	190	43	157	160	5,7	6 300	4 000	5,4	318	318-Z	318-2Z
95	170	32	121	122	4,5	6 700	4 000	2,7	219	219-Z	219-2Z
100	180	34	134	140	5	6 300	4 000	3,45	220	220-Z	220-2Z

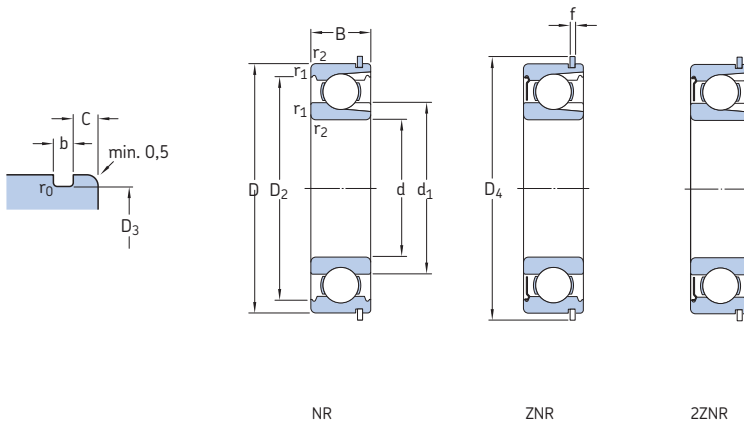
¹⁾ Para rolamentos com uma placa de proteção em ambos os lados (2Z), os limites de velocidade são cerca de 80% do valor apresentado.



Dimensões				Dimensões de encosto e raio				Fator de carga mínima
d	d ₁ ~	D ₂ ~	r _{1,2} min.	d _a min.	d _a ¹⁾ máx.	D _a máx.	r _a máx.	k _F
mm				mm				-
90	110	143	2	100	110	150	2	0,04
	119	164	3	103	118	177	2,5	0,05
95	116	152	2,1	107	116	158	2	0,04
100	123	160	2,1	112	122	168	2	0,04

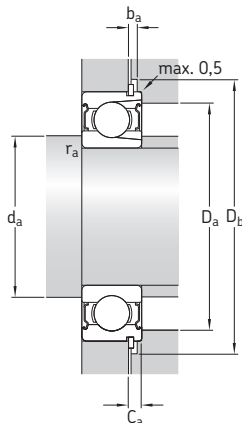
¹⁾ Aplicável somente a rolamentos com placa de proteção.

1.9 Rolamentos rígidos de uma carreira de esferas com rasgos de entrada e um anel de retenção d de 25 a 95 mm



Dimensões principais			Classificações básicas de carga		Limite de carga de fadiga P_u	Classificações de velocidade		Massa	Designações			Anel de retenção
d	D	B	dinâmica C	estática C_0		Velocidade de referência	Velocidade-limite ¹⁾		Designação Rolamento aberto	com uma placa de proteção em um lado	ambos os lados	
mm			kN		kN	r/min		kg	-			
25	62	17	22,9	15,6	0,67	20 000	13 000	0,24	305 NR	305-ZNR	305-ZZNR	SP 62
30	62	16	20,9	16,3	0,695	20 000	12 000	0,21	206 NR	206-ZNR	206-ZZNR	SP 62
	72	19	29,7	21,6	0,93	18 000	11 000	0,37	306 NR	306-ZNR	306-ZZNR	SP 72
35	72	17	27,5	22	0,93	17 000	10 000	0,31	207 NR	207-ZNR	207-ZZNR	SP 72
	80	21	34,7	26,5	1,12	16 000	9 500	0,48	307 NR	307-ZNR	307-ZZNR	SP 80
40	80	18	33,6	27	1,16	15 000	9 500	0,39	208 NR	208-ZNR	208-ZZNR	SP 80
	90	23	45,7	36	1,53	14 000	8 500	0,64	308 NR	308-ZNR	308-ZZNR	SP 90
45	85	19	35,2	30	1,27	14 000	8 500	0,44	209 NR	209-ZNR	209-ZZNR	SP 85
	100	25	55	44	1,86	13 000	7 500	0,88	309 NR	309-ZNR	309-ZZNR	SP 100
50	90	20	39,1	34,5	1,46	13 000	8 000	0,5	210 NR	210-ZNR	210-ZZNR	SP 90
	110	27	64,4	52	2,2	11 000	7 000	1,15	310 NR	310-ZNR	310-ZZNR	SP 110
55	100	21	48,4	44	1,86	12 000	7 000	0,66	211 NR	211-ZNR	211-ZZNR	SP 100
	120	29	79,2	67	2,85	10 000	6 300	1,5	311 NR	311-ZNR	311-ZZNR	SP 120
60	110	22	56,1	50	2,12	11 000	6 700	0,85	212 NR	212-ZNR	212-ZZNR	SP 110
	130	31	91,3	78	3,35	9 500	6 000	1,85	312 NR	312-ZNR	312-ZZNR	SP 130
65	120	23	60,5	58,5	2,5	10 000	6 000	1,05	213 NR	213-ZNR	213-ZZNR	SP 120
	140	33	102	90	3,75	9 000	5 300	2,3	313 NR	313-ZNR	313-ZZNR	SP 140
70	125	24	66	65,5	2,75	9 500	5 600	1,15	214 NR	214-ZNR	214-ZZNR	SP 125
	150	35	114	102	4,15	8 000	5 000	2,75	314 NR	314-ZNR	314-ZZNR	SP 150
75	130	25	72,1	72	3	9 000	5 300	1,25	215 NR	215-ZNR	215-ZZNR	SP 130
80	140	26	88	85	3,45	8 500	5 000	1,55	216 NR	216-ZNR	216-ZZNR	SP 140
85	150	28	96,8	100	3,9	7 500	4 800	1,95	217 NR	-	-	SP 150
90	160	30	112	114	4,3	7 000	4 300	2,35	218 NR	-	-	SP 160
95	170	32	121	122	4,5	6 700	4 000	2,7	219 NR	-	-	SP 170

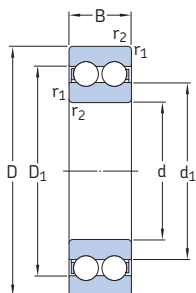
¹⁾ Para rolamentos com uma placa de proteção em ambos os lados (ZZ), os limites de velocidade são cerca de 80% do valor apresentado.



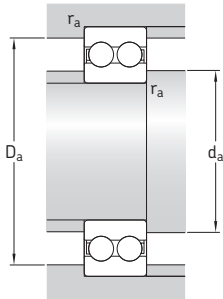
Dimensões										Dimensões de encosto e raio							Fator de carga mínima
d	d ₁	D ₂	D ₃	D ₄	b	f	C	r ₀ máx.	r _{1,2} min.	d _a min.	d _a ¹⁾ máx.	D _a máx.	D _b min.	b _a min.	C _a máx.	r _a máx.	k _F
mm										mm							-
25	36,6	52,7	59,61	67,7	1,9	1,7	3,28	0,6	1,1	32	32,7	55	69	2,2	4,98	1	0,05
30	40,3	54,1	59,61	67,7	1,9	1,7	3,28	0,6	1	35,6	40,2	56,4	69	2,2	4,98	1	0,04
	44,6	61,9	68,81	78,6	1,9	1,7	3,28	0,6	1,1	37	44,5	65	80	2,2	4,98	1	0,05
35	46,9	62,7	68,81	78,6	1,9	1,7	3,28	0,6	1,1	42	46,8	65	80	2,2	4,98	1	0,04
	49,5	69,2	76,81	86,6	1,9	1,7	3,28	0,6	1,5	44	49,4	71	88	2,2	4,98	1,5	0,05
40	52,6	69,8	76,81	86,6	1,9	1,7	3,28	0,6	1,1	47	52,5	73	88	2,2	4,98	1	0,04
	56,1	77,7	86,79	96,5	2,7	2,46	3,28	0,6	1,5	49	56	81	98	3	5,74	1,5	0,05
45	57,6	75,2	81,81	91,6	1,9	1,7	3,28	0,6	1,1	52	57,5	78	93	2,2	4,98	1	0,04
	62,1	86,7	96,8	106,5	2,7	2,46	3,28	0,6	1,5	54	62	91	108	3	5,74	1,5	0,05
50	62,5	81,7	86,79	96,5	2,7	2,46	3,28	0,6	1,1	57	62,4	83	98	3	5,74	1	0,04
	68,7	95,2	106,81	116,6	2,7	2,46	3,28	0,6	2	61	68,6	99	118	3	5,74	2	0,05
55	69	89,4	96,8	106,5	2,7	2,46	3,28	0,6	1,5	64	68,9	91	108	3	5,74	1,5	0,04
	75,3	104	115,21	129,7	3,1	2,82	4,06	0,6	2	66	75,2	109	131	3,5	6,88	2	0,05
60	75,5	98	106,81	116,6	2,7	2,46	3,28	0,6	1,5	69	75,4	101	118	3	5,74	1,5	0,04
	81,8	113	125,22	139,7	3,1	2,82	4,06	0,6	2,1	72	81,7	118	141	3,5	6,88	2	0,05
65	83,3	106	115,21	129,7	3,1	2,82	4,06	0,6	1,5	74	83,2	111	131	3,5	6,88	1,5	0,04
	88,3	122	135,23	149,7	3,1	2,82	4,9	0,6	2,1	77	88,2	128	151	3,5	7,72	2	0,05
70	87	111	120,22	134,7	3,1	2,82	4,06	0,6	1,5	79	87	116	136	3,5	6,88	1,5	0,04
	93,7	130	145,24	159,7	3,1	2,82	4,9	0,6	2,1	82	93,7	138	162	3,5	7,72	2	0,05
75	92	117	125,22	139,7	3,1	2,82	4,06	0,6	1,5	84	92	121	141	3,5	6,88	1,5	0,04
80	95,8	127	135,23	149,7	3,1	2,82	4,9	0,6	2	88,8	88,8	129	151	3,5	7,72	2	0,04
85	104	135	145,24	159,7	3,1	2,82	4,9	0,6	2	96	-	139	162	3,5	7,72	2	0,04
90	110	143	155,22	169,7	3,1	2,82	4,9	0,6	2	100	-	150	172	3,5	7,72	2	0,04
95	116	152	163,65	182,9	3,5	3,1	5,69	0,6	2,1	107	-	158	185	4	8,79	2	0,04

¹⁾ Aplicável somente a rolamentos com placa de proteção.

1.10 Rolamentos rígidos de duas carreiras de esferas d de 10 a 65 mm

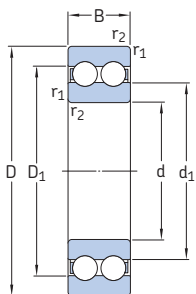


Dimensões principais			Classificações básicas de carga		Limite de carga de fadiga P_u	Classificações de velocidade		Massa	Designação
d	D	B	dinâmica C	estática C_0		Velocidade de referência	Velocidade-limite		
mm			kN		kN	r/min	kg	-	
10	30	14	9,23	5,2	0,224	40 000	22 000	0,049	4200 ATN9
12	32	14	10,6	6,2	0,26	36 000	20 000	0,052	4201 ATN9
		37	17	13					
15	35	14	11,9	7,5	0,32	32 000	17 000	0,059	4202 ATN9
		42	17	14,8					
17	40	16	14,8	9,5	0,405	28 000	15 000	0,09	4203 ATN9
		47	19	19,5					
20	47	18	17,8	12,5	0,53	24 000	13 000	0,14	4204 ATN9
		52	21	23,4					
25	52	18	19	14,6	0,62	20 000	11 000	0,17	4205 ATN9
		62	24	31,9					
30	62	20	26	20,8	0,88	17 000	9 500	0,29	4206 ATN9
		72	27	41					
35	72	23	35,1	28,5	1,2	15 000	8 000	0,4	4207 ATN9
		80	31	50,7					
40	80	23	37,1	32,5	1,37	13 000	7 000	0,5	4208 ATN9
		90	33	55,9					
45	85	23	39	36	1,53	12 000	6 700	0,54	4209 ATN9
		100	36	68,9					
50	90	23	41	40	1,7	11 000	6 000	0,58	4210 ATN9
		110	40	81,9					
55	100	25	44,9	44	1,9	10 000	5 600	0,8	4211 ATN9
		120	43	97,5					
60	110	28	57,2	55	2,36	9 500	5 300	1,1	4212 ATN9
		130	46	112					
65	120	31	67,6	67	2,8	8 500	4 800	1,45	4213 ATN9
		140	48	121					

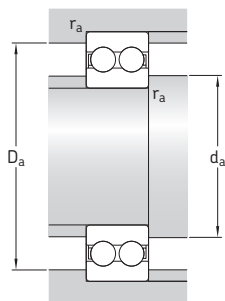


Dimensões				Dimensões de encosto e raio			Fator de cálculo	
d	d ₁	D ₁	r _{1,2}	d _a	D _a	r _a	k _r	f ₀
mm	~	~	min.	mm	mm	mm	-	-
10	16,7	23,3	0,6	14,2	25,8	0,6	0,05	12
12	18,3	25,7	0,6	16,2	27,8	0,6	0,05	12
	20,5	28,5	1	17,6	31,4	1	0,06	12
15	21,5	29	0,6	19,2	30,8	0,6	0,05	13
	24,5	32,5	1	20,6	36,4	1	0,06	13
17	24,3	32,7	0,6	21,2	35,8	0,6	0,05	13
	28,7	38,3	1	22,6	41,4	1	0,06	13
20	29,7	38,3	1	25,6	41,4	1	0,05	14
	31,8	42,2	1,1	27	45	1	0,06	13
25	34,2	42,8	1	30,6	46,4	1	0,05	14
	37,3	49,7	1,1	32	55	1	0,06	13
30	40,9	51,1	1	35,6	56,4	1	0,05	14
	43,9	58,1	1,1	37	65	1	0,06	13
35	47,5	59,5	1,1	42	65	1	0,05	14
	49,5	65,4	1,5	44	71	1,5	0,06	13
40	54	66	1,1	47	73	1	0,05	15
	56,9	73,1	1,5	49	81	1,5	0,06	14
45	59,5	71,5	1,1	52	78	1	0,05	15
	63,5	81,5	1,5	54	91	1,5	0,06	14
50	65,5	77,5	1,1	57	83	1	0,05	15
	70	90	2	61	99	2	0,06	14
55	71,2	83,8	1,5	64	91	1,5	0,05	16
	76,5	98,5	2	66	109	2	0,06	14
60	75,6	90,4	1,5	69	101	1,5	0,05	15
	83,1	107	2,1	72	118	2	0,06	14
65	82,9	99,1	1,5	74	111	1,5	0,05	15
	89,6	115	2,1	77	128	2	0,06	14

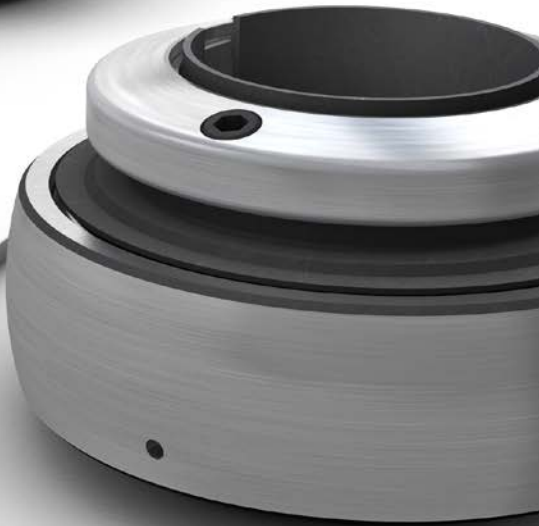
1.10 Rolamentos rígidos de duas carreiras de esferas d de 70 a 90 mm



Dimensões principais			Classificações básicas de carga		Limite de carga de fadiga P_u	Classificações de velocidade		Massa	Designação
d	D	B	dinâmica C	estática C_0		Velocidade de referência	Velocidade-limite		
mm			kN		kN	r/min		kg	-
70	125 150	31 51	70,2 138	73,5 125	3,1 5	8 000 7 000	4 300 3 800	1,5 3,95	4214 ATN9 4314 ATN9
75	130 160	31 55	72,8 156	80 143	3,35 5,5	7 500 6 700	4 000 3 600	1,6 4,8	4215 ATN9 4315 ATN9
80	140	33	80,6	90	3,6	7 000	3 800	2	4216 ATN9
85	150	36	93,6	102	4	7 000	3 600	2,55	4217 ATN9
90	160	40	112	122	4,65	6 300	3 400	3,2	4218 ATN9



Dimensões				Dimensões de encosto e raio			Fator de cálculo	
d	d_1 ~	D_1 ~	$r_{1,2}$ min.	d_a min.	D_a máx.	r_a máx.	k_r	f_0
mm				mm			-	
70	89,4	106	1,5	79	116	1,5	0,05	15
	96,7	124	2,1	82	138	2	0,06	14
75	96,9	114	1,5	84	121	1,5	0,05	16
	103	132	2,1	87	148	2	0,06	14
80	102	120	2	91	129	2	0,05	16
85	105	125	2	96	139	2	0,05	15
90	114	136	2	101	149	2	0,05	15





2 Rolamentos Y (rolamentos de inserção)

Projetos e variantes	422	Velocidade permitida.	446
Rolamentos Y com pinos roscados	424	Projeto de arranjos de rolamentos	447
Rolamentos de projeto básico	424	Deslocamento axial	447
Rolamentos com anéis zincados	424	Tolerâncias do eixo.	450
Rolamentos de aço inoxidável	424	Montagem e desmontagem	451
Rolamentos Y com colar excêntrico de fixação	425	Montagem de rolamentos Y em	
Rolamentos Y SKF ConCentra	426	mancais com ranhuras de instalação.	454
Rolamentos Y com furo cônico	427	Rolamentos Y SKF ConCentra	455
Rolamentos Y com um anel interno padrão	428	Sistema de designação	456
Gaiolas.	428	Tabelas de produtos	
Soluções de vedação	429	2.1 Rolamentos Y com pinos roscados,	
Vedações padrão	429	eixos métricos	458
Vedações padrão com defletores		2.2 Rolamentos Y com pinos roscados,	
adicionais.	429	eixos em polegadas	460
Vedações múltiplas	429	2.3 Rolamentos Y com um colar	
Vedações de 5 lábios	430	excêntrico de fixação, eixos métricos	464
Vedações para rolamentos Y		2.4 Rolamentos Y com um colar excêntrico	
SKF Energy Efficient	430	de fixação, eixos em polegadas	466
Vedações RS1	430	2.5 Rolamentos Y SKF ConCentra,	
Placas de proteção.	431	eixos métricos	468
Graxas para rolamentos com tampa	431	2.6 Rolamentos Y ConCentra SKF,	
Vida útil da graxa para rolamentos Y	432	eixos em polegadas	469
Relubrificação	434	2.7 Rolamentos Y com furo cônico em uma	
Rolamentos Y para aplicações agrícolas.	435	bucha de fixação, eixos métricos	470
Anéis de assento de borracha	436	2.8 Rolamentos Y com furo cônico em	
Classes de desempenho	438	uma bucha de fixação, eixos em	
Os rolamentos da SKF com eficiência		polegadas	471
energética (E2)	438	2.9 Rolamentos Y com um anel interno	
Especificações do rolamento	440	padrão, eixos métricos.	472
(Padrões de dimensão, tolerâncias, folga		Outros rolamentos Y	
interna radial, desalinhamento, atrito,		Rolamentos para temperaturas	
torque inicial, perda de potência,		extremas	1169
frequências de defeitos)		Rolamentos com Solid Oil	1185
Cargas	444	Rolamentos SKF DryLube	1191
(Carga mínima, capacidade de carga axial,		Unidades de rolamento Y → catálogo SKF	
cargas equivalentes)		<i>Rolamentos Y e unidades de rolamento Y</i>	
Limites de temperatura	446		

Projetos e variantes

Os rolamentos Y (rolamentos série Y) são baseados nos rolamentos rígidos de esferas vedados das séries 62 e 63. Os rolamentos Y costumam apresentar uma superfície externa esférica (convexa) e um anel interno prolongado (→ **fig. 1**) com diferentes dispositivos de travamento para maior rapidez e facilidade de montagem no eixo. As várias séries de rolamentos Y diferem na maneira como o rolamento é fixado no eixo:

- com parafusos com pinos roscados (→ **fig. 2**)
- com um colar excêntrico de fixação (→ **fig. 3**)
- com a tecnologia de fixação SKF ConCentra (→ **fig. 4**)
- com uma bucha de fixação (→ **fig. 5**)
- com um ajuste interferente (→ **fig. 6**)

A linha de rolamentos Y padrão SKF inclui variantes para aplicações específicas:

- rolamentos feitos de aço inoxidável ou com anéis zincados para a indústria de alimentos (→ **página 424**)
- rolamentos para aplicações em agricultura (→ **página 435**)
- rolamentos para temperaturas extremas (→ **página 1169**)
- rolamentos com Solid Oil (→ **página 1185**)
- Rolamentos SKF DryLube (→ **página 1191**)

Outras variantes estão disponíveis sob encomenda. Elas incluem rolamentos Y com:

- um anel externo cilíndrico
- um projeto personalizado ou dimensões
- um furo sextavado ou quadrado
- uma gaiola especial
- graxa especial e quantidade de graxa especial
- um revestimento especial

Para obter informações adicionais sobre essas variantes, entre em contato com o serviço de engenharia de aplicação da SKF.

Unidades de rolamento Y

A SKF também fornece uma ampla variedade de unidades de rolamentos Y, mas estas não estão listadas neste catálogo de rolamentos de esferas. Para obter informações sobre as unidades de rolamentos Y, consulte o catálogo da SKF *Rolamentos Y e unidades de rolamentos Y* ou as informações dos produtos disponíveis on-line em skf.com/bearings.

Mais informações

Vida do rolamento e classificações de carga	63
Considerações de projetos	159
Sistemas de rolamentos	160
Ajustes recomendados.	169
Dimensões de encosto e raio	208
Lubrificação	239
Montagem, desmontagem e cuidados com o rolamento	271
<i>Manual de manutenção de rolamentos SKF</i>	

Fig. 1

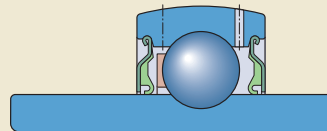


Fig. 4

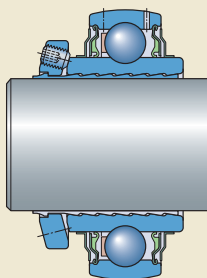


Fig. 2

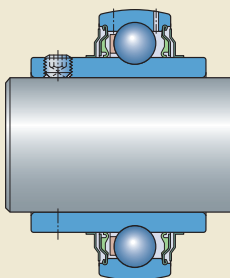


Fig. 5

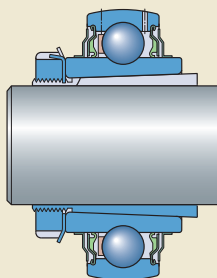


Fig. 3

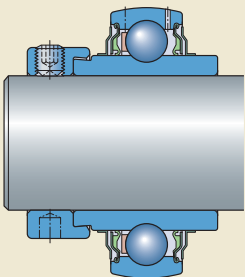
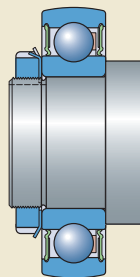


Fig. 6



2 Rolamentos Y

Rolamentos Y com pinos roscados

Os rolamentos Y com pinos roscados no anel interno são fixados no eixo, apertando-se os dois pinos roscados sextavados com ponta tipo copo, posicionados 120° um do outro. Esses rolamentos são indicados para aplicações de direção constante e alternante de rotação.

Rolamentos de projeto básico

Dois modelos diferentes de rolamentos Y com pinos roscados estão disponíveis.

Os rolamentos Y da série YAT 2 (→ **fig. 7**) possuem um anel interno prolongado em um lado.

Os rolamentos Y da série YAR 2 (→ **fig. 8**) possuem um anel interno prolongado em ambos os lados. Isso reduz o quanto o anel interno pode se inclinar no eixo, permitindo que o rolamento gire mais suavemente.

Os rolamentos de ambas as séries YAT 2 e YAR 2 são equipados com uma vedação robusta padrão (→ **Vedações padrão, página 429**). Os rolamentos da série YAR 2 são fornecidos com um defletor adicional nos dois lados. As opções de defletor são:

- um defletor de aço laminado comum, sufixo de designação 2F
- um defletores de aço laminado emborrachado (vedação múltipla), sufixo de designação 2RF

Os rolamentos Y da série YAT 2 e YAR 2 possuem dois furos para lubrificação no anel externo como padrão, um de cada lado, posicionados 120° um do outro. Os rolamentos sem furos

para lubrificação podem ser fornecidos sob encomenda (sufixo de designação W).

Os rolamentos SKF das séries YAT 2 e YAR 2 estão disponíveis para eixos métricos de 12 a 100 mm e para eixos em polegadas de 1/2 a 3 polegadas.

Rolamentos com anéis zincados

Os rolamentos Y com anel interno prolongado em ambos os lados também estão disponíveis com anéis zincados para uso em ambientes corrosivos. Os rolamentos da série YAR 2..-2RF/VE495 são dotados de uma vedação múltipla altamente eficaz (→ **Vedações múltiplas, página 429**) feita de borracha compatível com alimentos com um inserto de aço inoxidável e um defletor de aço inoxidável em ambos os lados. Os pinos roscados são feitos de aço inoxidável. Os rolamentos são preenchidos com uma graxa compatível com alimentos e podem ser relubrificadas através de um dos dois furos para lubrificação no anel externo. Os furos para lubrificação são posicionados 120° um do outro, um de cada lado.

Os rolamentos Y SKF com anéis zincados estão disponíveis para eixos métricos de 20 a 50 mm e para eixos em polegadas de 3/4 a 1 15/16 polegadas.

Rolamentos de aço inoxidável

Todos os componentes de aço desses rolamentos são feitos de aço inoxidável, incluindo anéis, esferas, peças de metal laminado das duas vedações e defletores e pinos roscados. O anel interno é prolongado nos dois lados. Os rolamentos da série YAR 2..-2RF/HV são dotados

Fig. 7

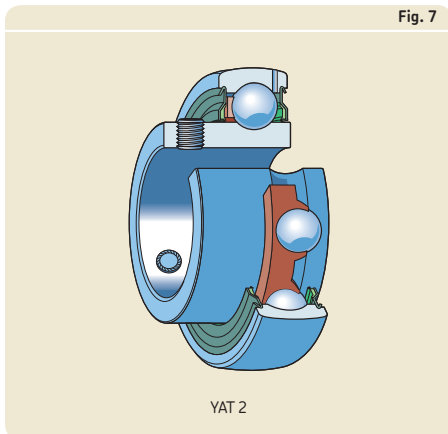
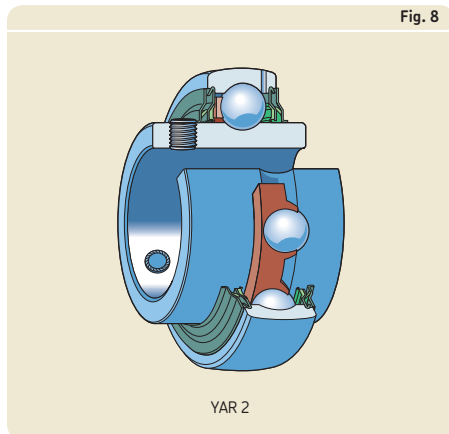


Fig. 8



de uma vedação múltipla altamente eficaz (→ *Vedações múltiplas*, página 429) feita de borracha compatível com alimentos com um inserto de aço inoxidável e um defletor de aço inoxidável em ambos os lados. Eles são preenchidos com graxa compatível com alimentos e podem ser relubrificadas através do furo para lubrificação na ranhura do anel externo. Esse canal para lubrificação encontra-se no lado oposto ao dispositivo de trava.

A capacidade de carga dinâmica de um rolamento em aço inoxidável é menor do que a de um rolamento de mesmo tamanho feito de aço carbono-cromo de alta qualidade.

Os rolamentos Y SKF em aço inoxidável para aplicações estão disponíveis para eixos métricos de 20 a 50 mm e para eixos em polegadas de $\frac{3}{4}$ a $1\frac{15}{16}$ polegadas.

Rolamentos Y com colar excêntrico de fixação

Os rolamentos Y com colar excêntrico de fixação são indicados principalmente para uso em aplicações nas quais a direção de rotação é constante. De um lado, o anel interno prolongado do rolamento tem um degrau excêntrico. O degrau suporta o colar de fixação. O giro do colar de fixação na direção da rotação fixa o colar e o rolamento no eixo. Um simples pino roscado prende o colar no eixo. O colar excêntrico é zincado para rolamentos com um furo métrico e oxidado preto nos rolamentos com um furo em polegadas. Existem duas séries padrão disponibilizadas pela SKF.

Os rolamentos Y da série YET 2 possuem um anel interno prolongado em um dos lados (→ fig. 9).

Os rolamentos Y da série YEL 2 possuem um anel interno prolongado em ambos os lados (→ fig. 10). Isso reduz o quanto o anel interno pode se inclinar no eixo, permitindo que o rolamento gire mais suavemente.

Os rolamentos de ambas as séries YET 2 e YEL 2 são equipados com uma vedação robusta padrão (→ *Vedações padrão*, página 429). Os rolamentos da série YEL 2 são fornecidos com vedações de contato nos dois lados. As opções de defletor são:

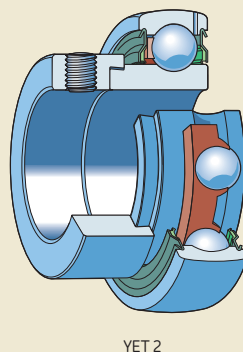
- um defletor de aço laminado comum, sufixo de designação 2F

- um defletor de aço laminado emborrachado (vedação múltipla), sufixo de designação 2RF/VL065

Os rolamentos Y da série YET 2 e YEL 2 possuem dois furos para lubrificação no anel externo como padrão, um de cada lado, posicionados 120° um do outro. Os rolamentos sem furos para lubrificação podem ser fornecidos sob encomenda (sufixo de designação W).

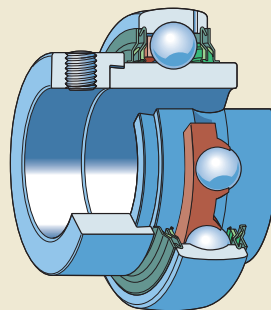
Os rolamentos Y SKF com colar excêntrico de fixação estão disponíveis para eixos métricos de 15 a 60 mm e para eixos em polegadas de $\frac{1}{2}$ a $2\frac{7}{16}$.

Fig. 9



YET 2

Fig. 10



YEL 2

Rolamentos Y SKF ConCentra

Os rolamentos Y SKF ConCentra têm um anel interno simetricamente prolongado nos dois lados (→ **fig. 11**). A tecnologia de fixação patenteada SKF ConCentra é baseada na expansão e contração de duas superfícies conjugadas: o furo do rolamento e a superfície externa da bucha escalonada. Ambas as superfícies possuem serrilhados de engenharia de precisão. Quando os pinos roscados no colar de montagem são apertados, o anel interno é deslocado axialmente, em relação à bucha escalonada (→ **fig. 12**). Isso força o anel interno do rolamento a se expandir e a bucha escalonada a se contrair uniformemente, proporcionando um ajuste concêntrico real do eixo. Os rolamentos Y SKF ConCentra oferecem um modo fácil, rápido e confiável de fixar um rolamento no eixo.

O ajuste concêntrico real no eixo oferece baixos níveis de ruído e vibração e praticamente elimina a corrosão por contato. Ainda mais importante é o fato de que o ajuste no eixo não afrouxa, mesmo em aplicações nas quais existem cargas pesadas e/ou altas velocidades. A tolerância do eixo não limita a velocidade permitida do rolamento e a velocidade-limite pode ser obtida, mesmo quando são usados eixos de qualidade comercial. Os rolamentos podem ser utilizados em aplicações tanto de direção constante quanto alternante.

Os rolamentos Y SKF ConCentra da designação da série YSP 2 são equipados com uma vedação padrão robusta nos dois lados, dotada de defletores de aço laminado comuns adicionais (→ *Vedações padrão com defletor adicional*, página 429). O anel externo possui dois furos para lubrificação como padrão, um de cada lado, posicionados 120° um do outro. Os rolamentos sem furos para lubrificação podem ser fornecidos sob encomenda (sufixo de designação W).

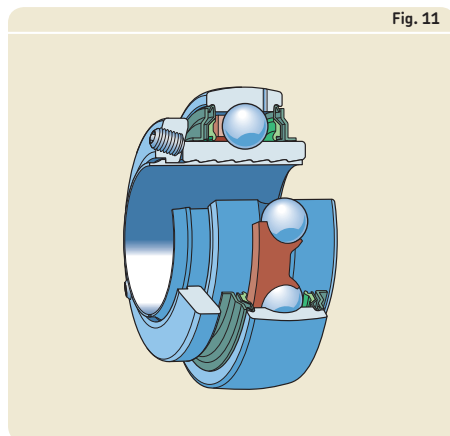


Fig. 11

nal, página 429). O anel externo possui dois furos para lubrificação como padrão, um de cada lado, posicionados 120° um do outro. Os rolamentos sem furos para lubrificação podem ser fornecidos sob encomenda (sufixo de designação W).

Os rolamentos Y SKF da série YSP 2 estão disponíveis para eixos métricos de 25 a 60 mm e para eixos em polegadas de 1 a 2 11/16 polegadas.

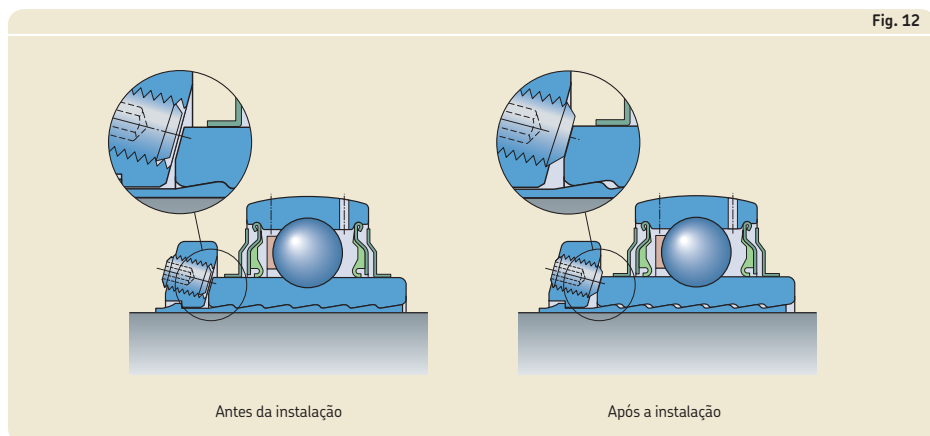


Fig. 12

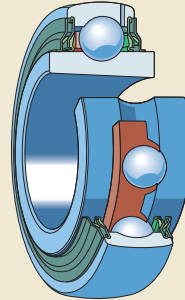
Rolamentos Y com furo cônico

Os rolamentos Y com furo cônico (→ **fig. 13**) têm um anel interno simetricamente prolongado nos dois lados e um furo cônico (conicidade de 1:12), que permitem que eles sejam montados sobre uma bucha de fixação série H 23. A montagem em uma bucha de fixação permite que os rolamentos funcionem perfeitamente e que a velocidade-limite possa ser obtida, mesmo durante o uso de eixos de qualidade comercial. Os rolamentos podem ser utilizados em aplicações tanto de direção constante quanto alternante. A bucha de fixação apropriada não é parte do rolamento, devendo ser pedida separadamente.

Os rolamentos Y com furo cônico (designação da série YSA 2) são equipados com uma vedação padrão resistente, com mais um defletor comum em aço laminado nos dois lados (→ *Vedações padrão com defletor adicional*, **página 429**). O anel externo possui dois furos para lubrificação como padrão, um de cada lado, posicionados 120° um do outro. Os rolamentos sem furos para lubrificação podem ser fornecidos sob encomenda (sufixo de designação W).

Os rolamentos Y da SKF da série YSA 2 estão disponíveis com diâmetros de furo de 25 a 65 mm, que se encaixam nas buchas de fixação da série H 23 para eixos métricos que variam de 20 a 60 mm. Esses rolamentos também podem ser usados nas buchas de fixação nas séries HA 23, HE 23 e HS 23 para eixos em polegadas que variam de $\frac{3}{4}$ a $2\frac{3}{8}$ polegadas.

Fig. 13



2 Rolamentos Y

Rolamentos Y com um anel interno padrão

Rolamentos Y com um anel interno padrão (→ **fig. 14**) possuem tolerâncias normais para o diâmetro do furo do rolamento e são fixadas no eixo, utilizando um ajuste interferente adequado. Esses rolamentos das séries 17262 e 17263 séries possuem as mesmas dimensões e características dos rolamentos rígidos de esferas das séries 62 e 63, mas possuem uma superfície externa esférica (convexa). Os rolamentos são indicados para aplicações nas quais a direção da carga é alternada e nas quais um funcionamento suave é um parâmetro operacional essencial. Eles podem suportar cargas axiais mais pesadas do que qualquer outro rolamento Y e podem trabalhar nas mesmas velocidades que um rolamento rígido de esferas correspondente vedado. Eles não apresentam nenhum furo para lubrificação no anel externo.

Os rolamentos Y SKF com um anel interno padrão estão disponíveis para eixos métricos de 17 a 60 mm.

Gaiolas

Os rolamentos Y possuem, por padrão, uma gaiola tipo encaixe de fibra de vidro reforçada PA66 (→ **fig. 15**), sem sufixo de designação.

O preenchimento inicial com graxa não possui qualquer efeito prejudicial nas propriedades da gaiola. No entanto, se outras graxas forem usadas, observe que algumas graxas sintéticas com óleo de base sintética e lubrificantes contendo uma alta proporção de aditivos EP, quando usados em altas temperaturas, podem apresentar um efeito prejudicial nas gaiolas de poliamida. Para obter mais informações sobre a adequação das gaiolas, consulte *Gaiolas* (→ **página 37**) e *Materiais de gaiolas* (→ **página 152**).

Fig. 14

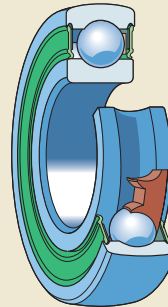


Fig. 15



Soluções de vedação

A SKF fornece todos os rolamentos Y tapados com uma vedação ou placa de proteção nos dois lados. Em aplicações típicas de rolamento Y, nenhuma proteção externa adicional é necessária. Portanto, os rolamentos Y estão disponíveis em vários projetos de arranjos de vedação para atender às demandas de uma ampla variedade de condições operacionais.

Vedações padrão

As vedações padrão para rolamentos Y (sem sufixo de designação) são compostas de uma arruela de aço laminado estampado com um lábio de vedação feito de borracha de nitrilo butadieno (NBR) vulcanizada em sua superfície interna (→ **fig. 16**). A arruela de aço laminado sem contato forma uma fresta estreita com a superfície cilíndrica do ressalto do anel interno e protege a vedação contra contaminantes grossos.

Vedações padrão com defletores adicionais

Para ambientes mais contaminados, a SKF recomenda rolamentos Y equipados com uma vedação padrão e um defletor comum adicional em ambos os lados (→ **fig. 17**, sufixo de designação 2F). O defletor, feito de aço laminado ou aço laminado inoxidável, possui um ajuste interferente no anel interno, melhorando consideravelmente a eficácia da vedação sem aumentar o atrito. Essas vedações estão disponíveis apenas para os rolamentos com anel interno prolongado em ambos os lados.

Vedações múltiplas

Para ambientes altamente contaminados, a SKF recomenda rolamentos Y equipados com vedação múltipla altamente eficaz em ambos os lados (→ **fig. 18**, sufixo de designação 2RF). Esse arranjo de vedação consiste em uma vedação padrão e um defletor com lábio de borracha de nitrilo butadieno. O lábio do defletor veda axialmente contra a vedação padrão. O espaço entre o lábio do defletor e o eixo é preenchido com graxa para proporcionar proteção adicional. Essas vedações estão disponíveis apenas para os rolamentos com anel interno prolongado em ambos os lados.

Fig. 16

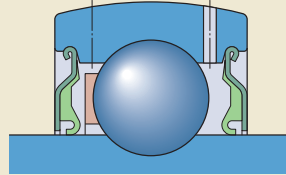


Fig. 17

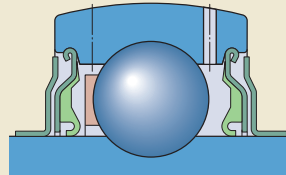
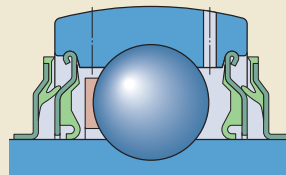


Fig. 18



2 Rolamentos Y

Vedações de 5 lábios

Para ambientes altamente contaminados, como aplicações agrícolas, a SKF recomenda rolamentos Y equipados com a patenteada vedação de 5 lábios em ambos os lados (→ **fig. 19**). A vedação consiste em um inserto de aço laminado com uma vedação de contato vulcanizada de 5 lábios feita de um composto de borracha de nitrila butadieno (NBR) de baixo atrito. O inserto de aço, que protege a vedação contra contaminantes sólidos, é mantido no lugar por uma ranhura no anel externo do rolamento. Cada lábio de vedação possui um projeto diferente para proporcionar melhor desempenho de vedação em resposta às diferentes condições operacionais, incluindo desalinhamento dinâmico. Os lábios mais externos e internos atuam como um labirinto para evitar a entrada de contaminantes e o vazamento de graxa, respectivamente. Os três lábios internos fazem contato constante com o ressalto do anel interno.

Vedações para rolamentos Y SKF Energy Efficient

Essas vedações minimizam o momento de atrito em rolamentos Y SKF Energy Efficient, ao mesmo tempo que proporcionam uma proteção eficaz em ambientes menos contaminados. As vedações são feitas de borracha de nitrila butadieno (NBR) e são reforçadas com aço laminado. O lábio possui um projeto inovador fino e flexível (→ **fig. 20**). Elas são instaladas em um rebaixo do anel externo e vedação contra o ressalto do anel interno. O inserto de aço laminado protege contra contaminantes sólidos.

Dependendo da série do rolamento, o efeito da vedação pode ser aprimorado com a adição de defletores comuns de aço laminado (sufixo de designação 2F). Os defletores possuem um ajuste interferente no anel interno e não aumentam o atrito.

Vedações RS1

Os rolamentos Y com anel interno padrão são dotados de uma vedação RS1 em ambos os lados. Essas vedações de contato de borracha de nitrila butadieno (NBR), desenvolvidas para rolamentos rígidos de esferas padrão SKF, são reforçadas com um inserto de aço laminado (→ **fig. 21**, sufixo de designação 2RS1). Elas são instaladas em um rebaixo do anel externo e deslizam contra o ressalto do anel interno.

Fig. 19

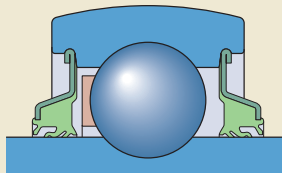


Fig. 20

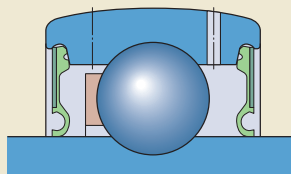
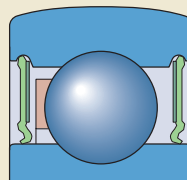
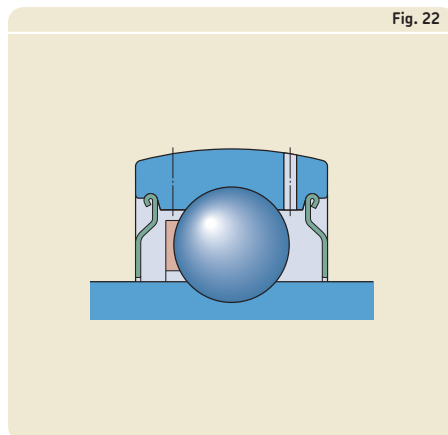


Fig. 21



Placas de proteção

Sob encomenda, os rolamentos Y podem ser fornecidos com uma placa de proteção nos dois lados. As placas de proteção de aço laminado são instaladas em um rebaixo no anel externo e não fazem contato com o anel interno, mas formam uma fresta estreita (→ **fig. 22**, sufixo de designação VP076). Elas são desenvolvidas para aplicações, nas quais o nível de contaminação é baixo e o atrito adicional deve ser evitado. Os rolamentos com placas de proteção não devem ser utilizados caso água, vapor ou umidade entrem no rolamento.



Graxas para rolamentos com tampa

Os rolamentos Y são preenchidos com uma das seguintes graxas:

- Rolamentos Y SKF Energy Efficient
→ graxa de baixo atrito GE2
- Rolamentos Y de aço inoxidável e zincados
→ graxa apropriada para alimentos GFJ
Essa graxa atende aos requisitos listados nas “Guidelines of section 21 CFR 178.3570” (Diretrizes da seção 21 CFR 178.3570) do regulamento do FDA (órgão americano que fiscaliza medicamentos e alimentos). Ela é aprovada pelo USDA (Departamento de Agricultura dos Estados Unidos) como produto da categoria H1 (contato ocasional com alimentos).
- todos os outros rolamentos Y
→ graxa padrão VT307

As especificações técnicas das várias graxas estão listadas na **tabela 1**.

Tabela 1

Especificações técnicas das graxas SKF para rolamentos Y

Graxa	Faixa de temperaturas ¹⁾	Espessante	Tipo de óleo base	Classe de consistência NLGI	Viscosidade do óleo base [mm ² /s]	
					a 40 °C	a 100 °C
VT307	-50 0 50 100 150 200 250 °C	Sabão de lítio-cálcio	Mineral	2	190	15
GFJ	-50 0 50 100 150 200 250 °C	Sabão de complexo de alumínio	Hidrocarboneto sintético	2	100	14
GE2	-50 0 50 100 150 200 250 °C	Sabão de lítio	Sintético	2	25	4,9

¹⁾ Consulte o conceito de semáforo da SKF → página 244

2 Rolamentos Y

Vida útil da graxa para rolamentos Y

A vida útil da graxa para rolamentos Y deve ser estimada conforme o procedimento descrito nesta seção. A vida útil da graxa para os rolamentos Y é apresentada como L_{10} , ou seja, o período que, ao final do qual, 90% dos rolamentos ainda estão confiavelmente lubrificados. Quando a relubrificação é necessária, o método para estimar os intervalos de relubrificação é descrito na **página 252**, em *Intervalos de relubrificação*. Para obter mais informações, consulte *Relubrificação* (→ **página 434**).

A vida útil da graxa para rolamentos Y depende da temperatura operacional e do fator de velocidade. É possível obtê-la nos diagramas. O **diagrama 1** é válido para os rolamentos Y preenchidos com graxa VT307 ou graxa apropriada para alimentos GFJ. O **diagrama 2** é válido para rolamentos Y SKF Energy Efficient.

A vida útil da graxa para cada é válida sob as seguintes condições operacionais:

- eixo horizontal
- cargas muito leves a moderadas ($P \leq 0,05 C$)
- máquina estacionária
- baixos níveis de vibração

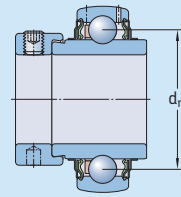
Se as condições operacionais forem diferentes, a vida útil da graxa obtida nos diagramas deve ser ajustada:

- Para eixos verticais, use 50% do valor do diagrama.
- Para cargas mais pesadas ($P > 0,05 C$), use o fator de redução listado na **tabela 3**.

Os valores para ajustar a vida útil da graxa são estimativas. A vibração pode ter uma influência negativa sobre a vida útil da graxa. Até onde não se pode quantificar e a influência é maior com o aumento da temperatura operacional. Para obter informações adicionais, consulte *Lubrificação* (→ **página 239**) entre em contato com o serviço de engenharia de aplicação SKF.

Tabela 2

Diâmetro médio do rolamento d_m



Tamanho do rolamento ¹⁾	Diâmetro médio do rolamento d_m
–	mm

03	28,5
04	33,5
05	39
06	46
07	53,5
08	60
09	65
10	70
11	77,5
12	85
13	92,5
14	97,5
15	102,5
16	110
17	117,5
18	126
20	141

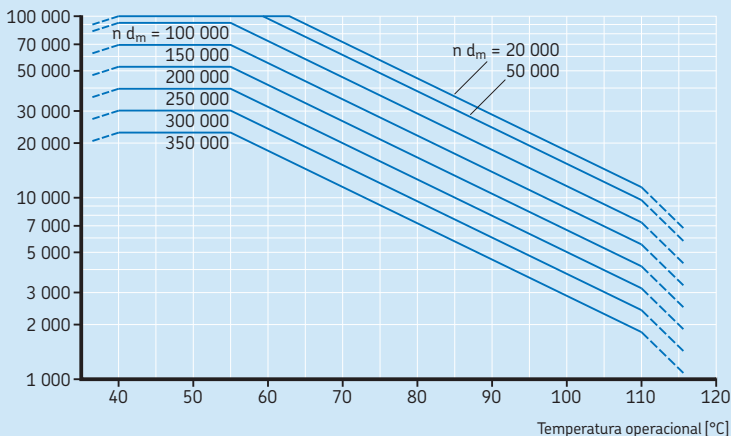
¹⁾ Por exemplo: tamanho de rolamento 06 inclui todos os rolamentos com base em um rolamento Y 206, tais como YAR 206-101-2F, YAR 206-102-2F, YAR 206-2F, YAR 206-103-2F e YAR 206-104-2F

Tabela 3

Fator de redução da vida útil da graxa, dependendo da carga

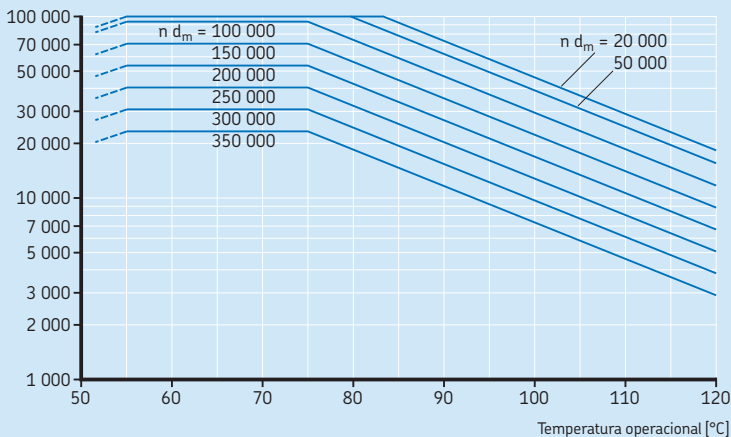
Carga P	Fator de redução
$\leq 0,05 C$	1
0,1 C	0,7
0,125 C	0,5
0,25 C	0,2

Diagrama 1

Vida útil da graxa para rolamentos Y com graxa VT307 ou GFJ
 onde a carga $P = 0,05 C$
Vida útil da graxa L_{10} [h]

n = velocidade de rotação [r/min]
 d_m = diâmetro médio [mm] → tabela 2

Diagrama 2

Vida útil da graxa para rolamentos Y SKF Energy Efficient
 onde a carga $P = 0,05 C$
Vida útil da graxa L_{10} [h]

n = velocidade de rotação [r/min]
 d_m = diâmetro médio [mm] → tabela 2

2 Rolamentos Y

Relubrificação

Os rolamentos Y não precisam de relubrificação quando a vida útil da graxa (→ *Vida útil da graxa para rolamentos Y*, página 432) excede a vida nominal SKF do rolamento (→ *Seleção do tamanho do rolamento*, página 61).

A relubrificação pode estender a vida útil do rolamento sob alguma das seguintes condições:

- Os rolamentos são expostos a alta umidade ou contaminação grave.
- Os rolamentos suportam cargas normais ou pesadas.
- Os rolamentos operam por longos períodos em altas velocidades ou em temperaturas acima de 55 °C, acima de 75 °C para rolamentos Y SKF Energy Efficient.
- Os rolamentos são submetidos a altos níveis de vibração.

Para relubrificar os rolamentos Y, as seguintes graxas podem ser usadas:

- Rolamentos Y SKF Energy Efficient
→ exclusivamente com graxa de baixo atrito SKF LEGE 2
- rolamentos Y de aço inoxidável e zincados
→ graxa apropriada para alimentos SKF LGFP 2
- todos os outros rolamentos Y
→ graxa SKF LGWA 2, LGMT 2 ou LGMT 3

Se a relubrificação é necessária, os intervalos de relubrificação podem ser estimados de acordo com o método explicado em *Intervalos de relubrificação* (→ página 252).

Ao relubrificar, o eixo deve ser girado e a graxa deve ser bombeada lentamente, até que a graxa nova comece a sair da(s) vedação(ões). A pressão excessiva de bombeamento muito rapidamente pode danificar as vedações. Quando as máquinas e equipamentos são utilizados por um período de tempo limitado, a SKF recomenda relubrificar cada rolamento no final do período operacional, ou seja, imediatamente antes de serem desativados.

Recursos de relubrificação

Os rolamentos Y SKF são projetados para facilitar a relubrificação. Eles possuem dois furos para relubrificação no anel externo como padrão, um de cada lado, posicionados 120° um do outro. Os rolamentos sem furos para

lubrificação podem ser fornecidos sob encomenda (sufixo de designação W).

Os seguintes rolamentos não têm os recursos de relubrificação padrão:

- Os rolamentos Y em aço inoxidável com pinos roscados têm um canal para lubrificação no anel externo, situado no lado oposto ao dispositivo de fixação e um furo para lubrificação dentro dessa ranhura.
- Os rolamentos Y com anel interno padrão e rolamentos Y para aplicações agrícolas são lubrificados para a vida e não podem ser relubrificados. Eles não apresentam furos para lubrificação.

Rolamentos Y para aplicações agrícolas

Os rolamentos Y para aplicações agrícolas são desenvolvidos para suportar as condições operacionais exigentes que ocorrem nas máquinas, como colheitadeiras e enfardadeiras, ceifeiras e arados de discos. Amplos testes em laboratório e a experiência no campo confirmam que esses rolamentos superam os rolamentos convencionais, que normalmente têm uma vida útil de um a três anos.

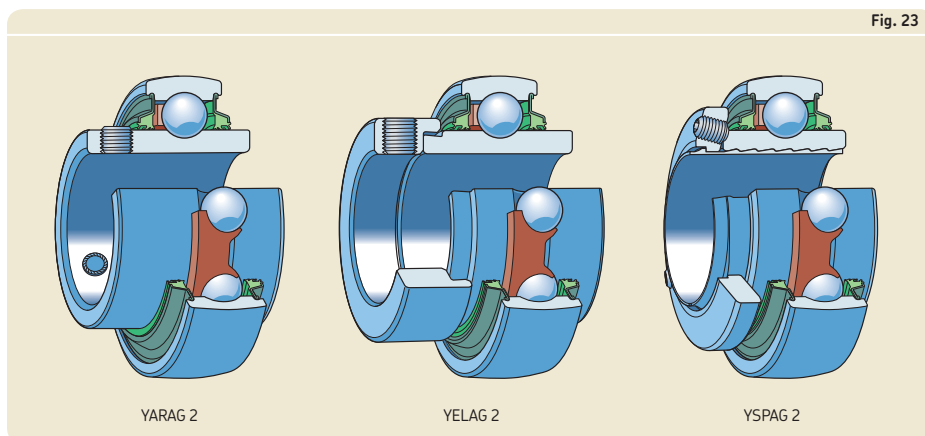
Os rolamentos Y para aplicações agrícolas são equipados com uma vedação de 5 lábios nos dois lados (→ **página 430**). Os rolamentos são lubrificados para toda a vida útil com graxa VT307 (→ **tabela 1, página 431**). A graxa possui alta resistência a lavagem com água, o que permite uma vida útil longa ao rolamento em ambientes úmidos. Os rolamentos não podem ser relubrificados.

Os rolamentos Y para aplicações agrícolas são dimensionalmente intercambiáveis com os rolamentos Y padrão, permitindo atualizar com facilidade as aplicações existentes para reduzir o tempo de parada de máquina e o impacto ambiental. Os rolamentos Y SKF para aplicações agrícolas estão disponíveis para eixos métricos de 20 a 50 mm e para eixos em polegadas de 1 a 1 ¹⁵/₁₆ polegadas. Os rolamentos estão disponíveis com três métodos diferentes de travamento (→ **fig. 23**):

- Os rolamentos Y da série YARAG 2, que são intercambiáveis com rolamentos da série YAR 2, são fixados no eixo com dois pinos roscados. Eles são normalmente desenvolvidos para cargas moderadas.
- Os rolamentos Y da série YELAG 2, que são intercambiáveis com rolamentos da série YEL 2, são fixados no eixo por um colar excêntrico de fixação. O colar excêntrico é oxidado preto. Os rolamentos são normalmente desenvolvidos para cargas moderadas.
- Os rolamentos Y da série YSPAG 2, que são intercambiáveis com rolamentos da série YSP 2, são fixados no eixo pela tecnologia de fixação patenteada SKF ConCentra. A tecnologia de fixação permite que o rolamento suporte cargas mais pesadas do que outros métodos de fixação.

Outros rolamentos Y para aplicações agrícolas estão disponíveis sob encomenda:

- rolamentos com anéis zincados
- rolamentos com um anel externo cilíndrico
- rolamentos com outros métodos de fixação



2 Rolamentos Y

Anéis de assento de borracha

Os anéis de assento de borracha da série RIS 2 (→ **fig. 24**) são indicados principalmente para “amortecer” os rolamentos Y em caixas de mancal em aço estampado. Localizados no anel externo do rolamento e no furo do mancal (→ **fig. 25**), eles são indicados para amortecer vibrações e ruídos e permitir que os rolamentos sejam levemente deslocados em seus mancais para suportar pequenos desalinhamentos ou alongamento do eixo.

Os anéis de assento da série RIS 2 são feitos de NBR e possuem uma superfície externa esférica (convexa). Os anéis podem suportar temperaturas que variam entre -30 e $+100$ °C. As designações e as dimensões dos anéis de assento em borracha estão indicadas na **tabela 4**.

Os anéis de assento de borracha estão disponíveis como acessório e devem ser pedidos separadamente. Eles podem ser instalados em todos os rolamentos Y SKF, exceto nos rolamentos Y com anel interno padrão (séries 17262 e 17263). No entanto, os rolamentos Y da série YET 2 podem ser fornecidos com o anel de assento já colocado (→ **fig. 26**). Esses produtos são identificados pelo prefixo da série CYS, seguido pelo diâmetro de furo do rolamento e pelo sufixo de identificação do rolamento FM. Por exemplo, CYS 20 FM é um rolamento YET 204 com um furo de 20 mm, instalado com um anel de assento em borracha RIS 204.



Fig. 24

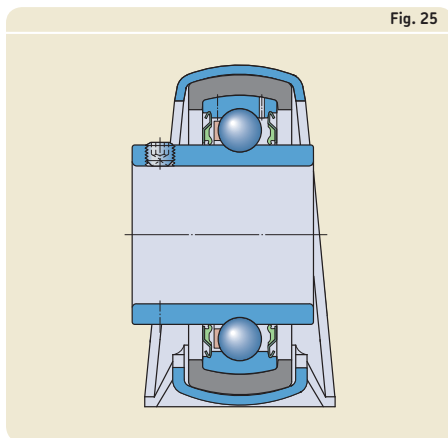


Fig. 25

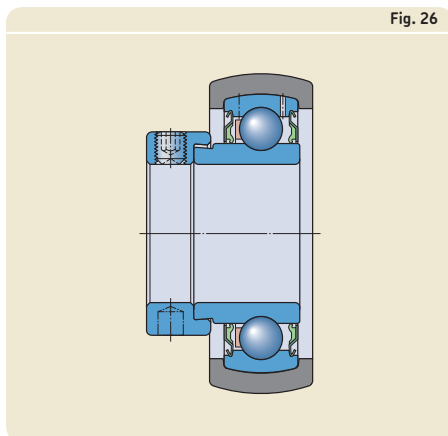
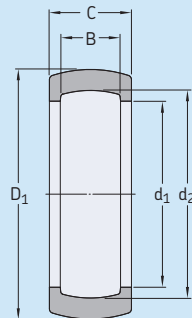


Fig. 26

Tabela 4

Anéis de assento de borracha



Rolamento Y Diâmetro externo D	Tamanho	Anél de assento de borracha Designação	Dimensões			B	C	Massa
			D ₁ mm	d ₁	d ₂			
mm	–	–	mm					g
40	03	RIS 203	47,3	35,5	39,8	12	18	12
47	04	RIS 204	52,3	41,2	46,8	14	19	11,5
52	05	RIS 205	62,3	46,4	51,8	15	20,5	26,5
62	06	RIS 206 A	72,3	54,6	61,8	18	21,5	31
72	07	RIS 207 A	80,3	63,7	71,8	19	23	32
80	08	RIS 208 A	85,3	70,7	79,7	21	24	26

Classes de desempenho

Os rolamentos da SKF com eficiência energética (E2)

Para atender à crescente demanda de redução de atrito e consumo de energia, a SKF desenvolveu a classe de desempenho de rolamentos SKF Energy Efficient (E2). Rolamentos Y dessa classe de desempenho são caracterizados por um movimento de atrito no rolamento que é, pelo menos, 50% menor se comparado a um rolamento Y padrão de mesmo tamanho.

Essa considerável redução do momento de atrito foi alcançada através de uma nova vedação de contato e da aplicação de uma nova graxa de baixo atrito. Devido à redução do momento de atrito, os rolamentos Y SKF E2 operam com até 30 °C menos que os rolamentos padrão. Isso aumenta a vida útil da graxa e pode aumentar a vida útil do rolamento.

Os rolamentos Y SKF E2 são dimensionalmente intercambiáveis com os rolamentos padrão, o que permite a fácil atualização de aplicações existentes, assim como o aprimoramento da eficiência energética de novas aplicações. Entre as aplicações típicas estão transportadores, ventiladores industriais e equipamentos para a indústria têxtil.

Os rolamentos Y SKF E2 estão disponíveis nas séries YAR 2, YET 2 e YSP 2 SKF ConCentra. Os rolamentos da série YET 2 são fornecidos com uma vedação de contato em ambos os lados (→ **página 430**). Os rolamentos das séries YAR 2 e YSP 2 são equipados com uma vedação de contato e um defletor em aço laminado comum nos dois lados, aprimorando o efeito de vedação sem aumentar o atrito. O bom desempenho da vedação combinado com a operação em temperatura mais baixa e a vida útil prolongada da graxa permitem que os rolamentos Y SKF E2 operem sem relubrificação sob condições operacionais normais. Quando necessário, eles podem ser relubrificadas através do anel externo (→ *Relubrificação*, **página 434**).

Especificações do rolamento

	Rolamentos Y	
	com pinos roscados (séries YAT 2, YAR 2, YARAG 2)	com um colar excêntrico de fixação (séries YET 2, YEL 2, YELAG 2)
Padrões de dimensão	Dimensões máximas: ISO 9628 Os rolamentos da série YAT 2 não são padronizados. No entanto, os diâmetros interno e externo e a largura do anel externo estão de acordo com a norma ISO 9628.	Dimensões máximas: ISO 9628
Tolerâncias Para obter mais informações (→ página 132)	Valores para o diâmetro do furo e externo: (→ tabela 5, página 442) Os valores para tolerâncias de diâmetro interno e externo são ligeiramente mais apertados do que os listados na norma ISO 9628.	
Folga interna radial Para obter mais informações (→ página 149)	ISO 9628 – Grupo N Valores: (→ tabela 6, página 442) Os valores são válidos para rolamentos desmontados sob carga de medição zero.	
Desalinhamento	<p>Desalinhamento estático Os rolamentos Y podem suportar o desalinhamento inicial, inclinando-se no mancal (→ fig. 27, página 443), devido à sua superfície externa esférica. Os valores permitidos dependem do tipo de mancal:</p> <ul style="list-style-type: none"> • Mancais SKF de ferro fundido e compostos <ul style="list-style-type: none"> – a relubrificação não é necessária → 5° – a relubrificação é necessária → 2° 	
Atrito, torque de partida, perda de potência	O momento de atrito, o torque de partida e a perda de potência ...	
Frequências de defeitos	As frequências de defeitos podem ser calculadas usando as ferramentas ...	

com a tecnologia de fixação SKF ConCentra (séries YSP 2, YSPAG 2)	com furo cônico (séries YSA 2)	com um anel interno padrão (séries 17262 e 17263)
Dimensões máximas: não padronizadas No entanto, o diâmetro externo e a largura do anel externo estão de acordo com a norma ISO 9628.	Dimensões máximas: JIS B 1558 Buchas de fixação da série H 23: ISO 2982-1	Dimensões máximas: ISO 15, exceto para a superfície externa esférica
Valores para o diâmetro externo: (→ tabela 5, página 442) Antes da montagem, o furo da bucha é maior que o valor nominal para facilidade de deslizamento no eixo.	Valores para o diâmetro externo: (→ tabela 5, página 442) O furo cônico ajusta séries H23 série buchas de fixação para eixos métricos e em polegadas.	Normal Valores: ISO 492 (→ tabela 3, página 137), exceto para a superfície externa esférica (→ tabela 5, página 442)
ISO 9628 – Grupo 3 Valores: (→ tabela 6, página 442)		Normal Valores: ISO 5753-1 (→ tabela 6, página 314)

- mancais em aço estampado SKF
O desalinhamento não pode ser suportado uma vez que os parafusos de fixação tenham sido totalmente apertados, a menos que um anel de assento de borracha seja usado (**→ página 436**).

Desalinhamento dinâmico

Os rolamentos Y podem suportar alguns minutos de arco (desalinhamento) entre os anéis interno e externo.

... podem ser calculados usando as ferramentas disponíveis on-line em skf.com/bearingcalculator.

... disponíveis on-line em skf.com/bearingcalculator.

2 Rolamentos Y

Tabela 5

Tolerâncias de rolamentos Y SKF

Diâmetro nominal		Anel interno Séries de rolamentos YAT 2, YAR 2, YARAG 2, YET 2, YEL 2, YELAG 2		Anel externo Todos os rolamentos	
d, D sobre	incl.	Δ_{Dmp} alta	baixa	Δ_{Dmp} alta	baixa
mm		μm		μm	
10	18	+15	+5	–	–
18	31,75	+18	+5	–	–
31,75	50,8	+19	+5	0	–10
50,8	80,962	+21	+5	0	–10
80,962	120	+25	+5	0	–15
120	150	–	–	0	–15
150	180	–	–	0	–20

d = diâmetro nominal do furo

Δ_{Dmp} = desvio do diâmetro médio do furo em relação ao nominal

D = diâmetro externo nominal

Δ_{Dmp} = desvio do diâmetro externo médio em relação ao nominal

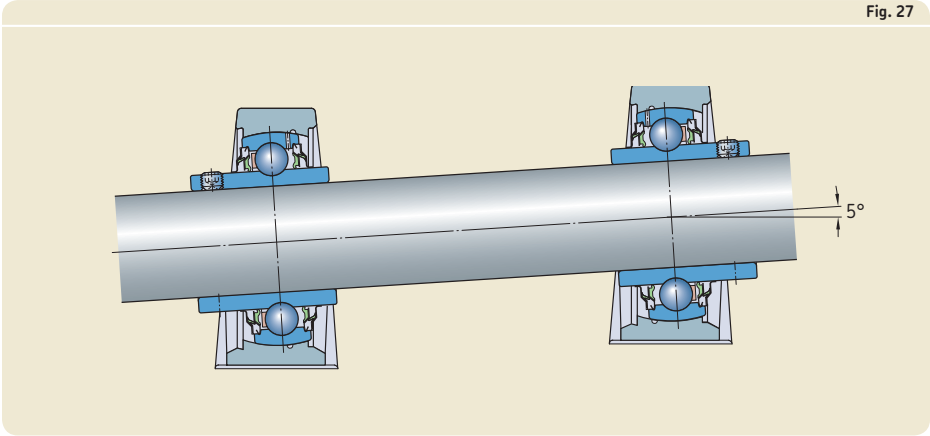
Tabela 6

Folga interna radial dos rolamentos Y

Tamanho do rolamento ¹⁾		Folga interna radial dos rolamentos Y das séries YAT 2, YAR 2, YARAG 2, YSP 2, YSPAG 2, YET 2, YEL 2, YELAG 2, YSA 2			
de	a	mín.	máx.	mín.	máx.
–		μm			
03	03	10	25	–	–
04	04	12	28	–	–
05	06	12	28	23	41
07	08	13	33	28	46
09	10	14	36	30	51
11	13	18	43	38	61
14	16	20	51	–	–
17	20	24	58	–	–

¹⁾ Por exemplo: tamanho de rolamento 06 inclui todos os rolamentos com base em um rolamento Y 206, tais como YAR 206-101-2F, YAR 206-102-2F, YAR 206-2F, YAR 206-103-2F e YAR 206-104-2F

Fig. 27



Cargas

		Símbolos
<p>Carga mínima</p> <p>$F_{rm} = 0,01 C$</p> <p>A importância de impor uma carga mínima aumenta onde as acelerações no rolamento são altas e onde as velocidades estão em torno de 75% ou mais das velocidades-limite listadas nas tabelas de produtos. O peso dos componentes suportados pelo rolamento Y, juntamente com as forças externas, costuma exceder a carga mínima necessária.</p> <p>Para obter mais informações (→ página 86)</p>		<p>C = classificação de carga dinâmica básica (→ tabelas de produtos)</p> <p>C_0 = classificação de carga estática básica (→ tabelas de produtos)</p> <p>e = valor limite (→ tabela 7)</p> <p>f_0 = fator de cálculo (→ tabela 8)</p> <p>F_a = carga axial [kN]</p> <p>F_r = carga radial [kN]</p> <p>F_{rm} = carga radial mínima [kN]</p> <p>P = carga dinâmica equivalente do rolamento [kN]</p> <p>P_0 = carga estática equivalente do rolamento [kN]</p> <p>X = fator de carga radial (→ tabela 7)</p> <p>Y = fator de carga axial (→ tabela 7)</p>
<p>Capacidade de carga axial</p> <p>$F_a \leq 0,25 C_0$</p> <p>A máxima carga axial permitida de todo mecanismo de fixação é sempre $> 0,25 C_0$.</p>		
<p>Carga dinâmica equivalente do rolamento</p> <p>$F_a/F_r \leq e \rightarrow P = F_r$</p> <p>$F_a/F_r > e \rightarrow P = X F_r + Y F_a$</p> <p>Para obter mais informações (→ página 85)</p>		
<p>Carga estática equivalente do rolamento</p> <p>$P_0 = 0,6 F_r + 0,5 F_a$</p> <p>Para obter mais informações (→ página 88)</p>		

Tabela 7

Fatores de cálculo

Carga axial relativa $f_0 F_a/C_0$	Séries de rolamentos YAT 2, YAR 2, YARAG 2, YET 2, YEL 2, YELAG 2, YSP 2, YSPAG 2, YSA 2			17262, 17263		
	e	X	Y	e	X	Y
0,172	0,29	0,46	1,88	0,19	0,56	2,3
0,345	0,32	0,46	1,71	0,22	0,56	1,99
0,689	0,36	0,46	1,52	0,26	0,56	1,71
1,03	0,38	0,46	1,41	0,28	0,56	1,55
1,38	0,4	0,46	1,34	0,3	0,56	1,45
2,07	0,44	0,46	1,23	0,34	0,56	1,31
3,45	0,49	0,46	1,1	0,38	0,56	1,15
5,17	0,54	0,46	1,01	0,42	0,56	1,04
6,89	0,54	0,46	1	0,44	0,56	1

Tabela 8

Fator de cálculo f_0

Séries de rolamentos tamanhos	Fator f_0
----------------------------------	-------------

**YAT 2, YAR 2, YARAG 2,
YET 2, YEL 2, YELAG 2,
YSP 2, YSPAG 2, YSA 2**

03-04	13
05-12	14
13-18	15
20	14

17262

03-04	13
05-12	14

17263

05	12
06-10	13

Limites de temperatura

A temperatura operacional permitida para rolamentos Y pode ser limitada:

- pela estabilidade dimensional dos anéis de rolamento e esferas
- pela gaiola
- pelas vedações
- pelo lubrificante

Quando forem esperadas temperaturas fora do intervalo permitido, entre em contato com o serviço de engenharia de aplicação da SKF.

Anéis de rolamento e esferas

Os rolamentos Y são submetidos a um tratamento térmico especial. Os anéis e esferas dos rolamentos são estabilizados ao calor de pelo menos 150 °C.

Gaiolas

Para saber os limites de temperatura das gaiolas de PA66, consulte *Materiais da gaiola* (→ [página 152](#)).

Vedações

A faixa de temperaturas operacionais permitidas para vedações de NBR é de -40 a 100 °C. Temperaturas de até 120 °C são toleradas por períodos curtos.

Lubrificantes

Os limites de temperatura das graxas utilizadas em rolamentos Y são fornecidos na [tabela 1](#) (→ [página 431](#)). Os limites de temperatura de outras graxas SKF são fornecidos em *Lubrificação* (→ [página 239](#)).

Ao usar lubrificantes não fornecidos pela SKF, os limites de temperatura devem ser avaliados de acordo com o conceito de semáforo da SKF (→ [página 244](#)).

Velocidade permitida

Os rolamentos Y não devem trabalhar em velocidades acima da velocidade-limite listada nas tabelas de produtos. Esse limite de velocidade é definido pelas vedações. Para rolamentos Y com pino roscado ou colar excêntrico de fixação, a velocidade permitida também é influenciada pela tolerância do eixo. Ao usar esses rolamentos em eixos com tolerâncias maiores do que h6, compare os valores de velocidade listados nas tabelas de produtos com aqueles na [tabela 9](#). O valor inferior é a velocidade permitida.

A velocidade permitida dos rolamentos Y para aplicações agrícolas é válida sob as seguintes condições:

Tabela 9

Velocidades permitidas dos rolamentos Y com pinos roscados ou um colar excêntrico de fixação

Tamanho do rolamento ¹⁾	Velocidade permitida para eixos usinados de acordo com a classe de tolerância			
	h7(Ⓔ)	h8(Ⓔ)	h9(Ⓔ)	h11(Ⓔ)
–	r/min			
03	6 000	4 300	1 500	950
04	5 300	3 800	1 300	850
05	4 500	3 200	1 000	700
06	4 000	2 800	900	630
07	3 400	2 200	750	530
08	3 000	1 900	670	480
09	2 600	1 700	600	430
10	2 400	1 600	560	400
11	2 000	1 400	500	360
12	1 900	1 300	480	340
13	1 700	1 100	430	300
14	1 600	1 000	400	280
15	1 500	950	380	260
16	1 400	900	360	240
17	1 300	850	340	220
18	1 200	800	320	200
20	1 100	750	300	190

¹⁾ Por exemplo: tamanho de rolamento 06 inclui todos os rolamentos com base em um rolamento Y 206, tais como YAR 206-2F, YAR 206-101-2F, YAR 206-102-2F, YAR 206-103-2F e YAR 206-104-2F

- temperatura do anel externo $\leq 60\text{ }^{\circ}\text{C}$
- temperatura ambiente $\leq 25\text{ }^{\circ}\text{C}$
- cargas muito leves a moderadas ($P \leq 0,05\text{ C}$)
- mancal em ferro fundido

Para outras condições, entre em contato com o serviço de engenharia de aplicação SKF.

Para aplicações que operam em velocidades elevadas ou quando forem necessários baixos níveis de vibração ou funcionamento silencioso, use os rolamentos Y SKF ConCentra, rolamentos Y em uma bucha de fixação ou rolamentos Y com anel interno padrão.

Projeto de arranjos de rolamentos

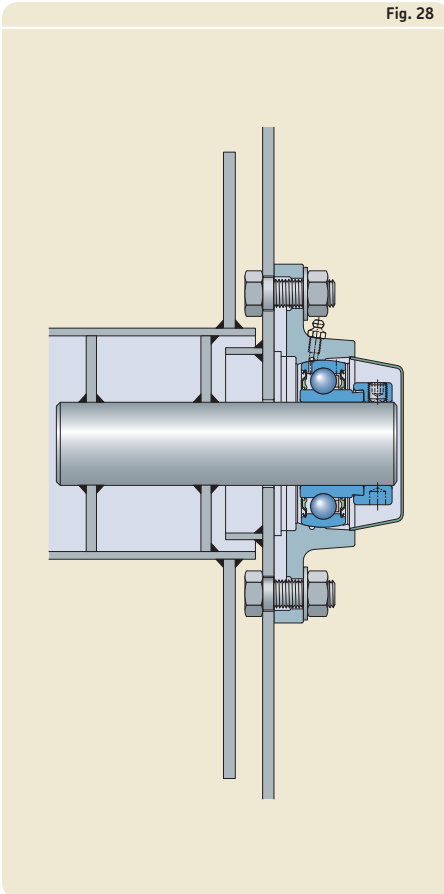
Deslocamento axial

Os rolamentos Y não foram feitos para suportar o deslocamento axial do eixo em relação ao mancal. A distância entre as posições dos rolamentos deve, portanto, ser curta para evitar o excesso de cargas axiais induzidas como resultado do alongamento térmico do eixo.

Projeto para deslocamento axial pequeno

Para suportar o deslocamento axial pequeno, os rolamentos devem ser apoiados por paredes ou superfícies de apoio resilientes de metal laminado (\rightarrow fig. 28).

Fig. 28



2 Rolamentos Y

Projeto para deslocamento axial maior

Em aplicações nas quais existem cargas leves e velocidades baixas, um rolamento Y com pinos roscados pode ser usado para suportar o deslocamento axial. O eixo na posição de rolamento livre deve ser fornecido com uma ou duas ranhuras 120° uma da outra, para encaixar um pino roscado modificado:

- Pinos roscados de soquete sextavado com um ponto de retenção, de acordo com a norma ISO 4028, mas com uma rosca fina, conforme a **tabela 10**. O pino roscado deve ser preso por uma porca e a arruela de pressão ou arruela de trava estrela (→ **fig. 29**).
- Parafusos de cabeça de panela com fenda de acordo com a norma ISO 1580, mas com rosca fina, de acordo com a **table 10**, travado com uma mola ou arruela de trava estrela (→ **fig. 30**).

Os parafusos e a(s) ranhura (s) suportam alterações no comprimento do eixo e evitam que o eixo gire independentemente do rolamento. As extremidades dos pinos roscados devem ser retificadas e as superfícies deslizantes das ranhuras do eixo devem ser cobertas com uma pasta lubrificante.

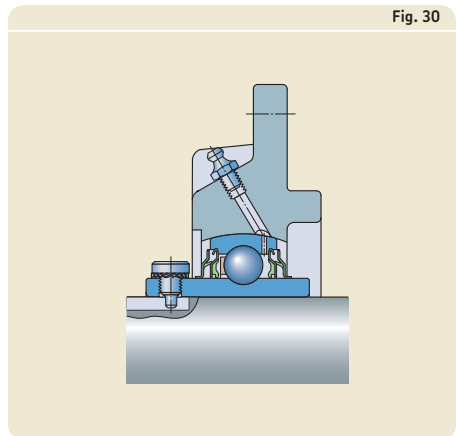
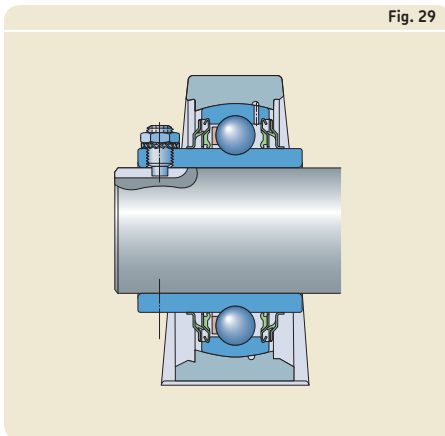
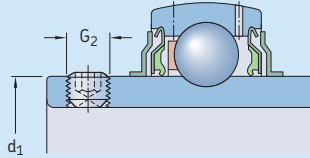


Tabela 10

Furos roscados no anel interno dos rolamentos nas séries YAT 2, YAR 2 e YARAG 2



Tamanho do rolamento ¹⁾	Diâmetro externo do anel interno d_1	Furos roscados			
		Rolamento YAR com furo métrico G_2	Rolamento YAR com furo em polegadas G_2	Rolamento YAT com furo métrico G_2	Rolamento YAT com furo em polegadas G_2
–	mm	–	–	–	–
03	24,2	M 6x0,75	#10-32 UNF	M 6x0,75	#10-32 UNF
04	28,2	M 6x0,75	1/4-28 UNF	M 6x0,75	1/4-28 UNF
05	33,7	M 6x0,75	1/4-28 UNF	M 6x0,75	1/4-28 UNF
06	39,7	M 6x0,75	1/4-28 UNF	M 6x0,75	5/16-24 UNF
07	46,1	M 6x0,75	5/16-24 UNF	M 6x0,75	5/16-24 UNF
08	51,8	M 8x1	5/16-24 UNF	M 6x0,75	5/16-24 UNF
09	56,8	M 8x1	5/16-24 UNF	M 6x0,75	5/16-24 UNF
10	62,5	M 10 x 1	3/8-24 UNF	M 8x1	3/8-24 UNF
11	69,1	M 10 x 1	3/8-24 UNF	–	3/8-24 UNF
12	75,6	M 10 x 1	3/8-24 UNF	–	3/8-24 UNF
13	82,5	M 10 x 1	3/8-24 UNF	–	–
14	87	M 10 x 1	7/16-20 UNF	–	–
15	92	M 10 x 1	7/16-20 UNF	–	3/8-24 UNF
16	97,4	M 10 x 1	7/16-20 UNF	–	3/8-24 UNF
17	105	M 12 x 1,5	–	–	–
18	112,5	M 12 x 1,5	–	–	–
20	124,8	M 12 x 1,5	–	–	–

¹⁾ Por exemplo: tamanho de rolamento 06 inclui todos os rolamentos com base em um rolamento Y 206, tais como YAR 206-101-2F, YAR 206-102-2F, YAR 206-2F, YAR 206-103-2F e YAR 206-104-2F

2 Rolamentos Y

Tolerâncias do eixo

Os ajustes recomendados para rolamentos Y estão indicados na **tabela 11**. A **fig. 31** ilustra a posição relativa dos limites superior e inferior das classes de tolerância do eixo ISO mais usadas comumente para rolamentos Y com pinos roscados ou colar excêntrico de fixação. Os valores das classes de tolerância são indicados na **tabela 12**.

Para rolamentos Y em uma bucha de fixação ou rolamentos Y SKF ConCentra, o desvio radial total do assento do eixo deve ser IT5/2 para classe de tolerância h9 (E). Os valores de classe de tolerância h9 ISO estão listados na **tabela 12**.

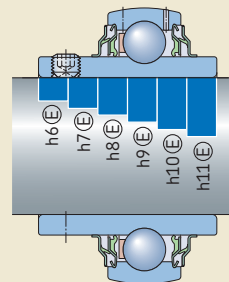
Para rolamentos Y com anel interno padrão, aplicam-se as mesmas recomendações que para rolamentos rígidos de esferas padrão (→ **tabela 11**). Os valores dessas classes de tolerância ISO são listados na **tabela 7** (→ **página 178**).

Tabela 11

Ajustes recomendados	Tolerância classe ¹⁾
Condições operacionais	
Rolamentos Y com pinos roscados ou com um colar excêntrico de fixação	
P > 0,05 C e/ou altas velocidades	h6
0,035 C < P ≤ 0,05 C	h7
0,02 C < P ≤ 0,035 C e/ou velocidades baixas	h8
Arranjos de rolamentos simples ou P ≤ 0,02 C	h9 – h11
Rolamentos Y com furo cônico em uma bucha de fixação ou rolamentos Y SKF ConCentra	
Todas as cargas e velocidades	h9/IT5
Rolamentos Y com um anel interno padrão	
P > 0,035 C	
Diâmetro do eixo ≤ 17 mm	j5
Diâmetro do eixo ≥ 20 mm	k5
P ≤ 0,035 C	
Diâmetro do eixo ≥ 20 mm	j6

¹⁾ Todas as classes de tolerância ISO são válidas com o requisito de envelope (como h7(E)), de acordo com a norma ISO 14405-1.

Fig. 31



Montagem e desmontagem

Ao montar rolamentos Y em um eixo, ferramentas apropriadas devem ser usadas e a componentes de fixação devem ser apertados de acordo com os valores de torque/ângulos de aperto indicados nas **tabelas 13 a 15** (→ **páginas 452 a 454**).

Para rolamentos Y SKF ConCentra, os kits de montagem estão disponíveis na SKF (designação 626830), o que inclui instruções de montagem, chaves sextavadas e indicadores de torque. O torque de aperto correto é obtido quando a extremidade longa da chave sextavada entrar em contato com o indicador de torque (→ **fig. 32**).

Para obter mais informações sobre os procedimentos de montagem e desmontagem, consulte o *Manual de manutenção do rolamento SKF*.

Fig. 32

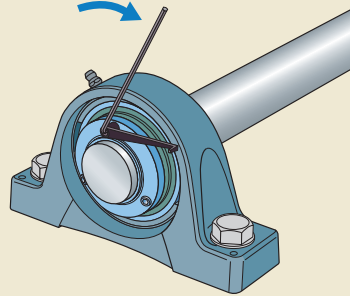
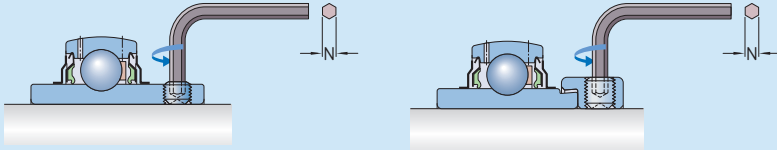


Tabela 12

Desvio de eixo ISO para rolamentos Y, exceto para rolamentos Y com anel interno padrão

Diâmetro do eixo d		Desvios de diâmetros do eixo											
		Classe de tolerância h6(E) Desvio		h7(E)		h8(E)		h9(E)		h10(E)		h11(E)	
sobre	incl.	alta	baixa	alta	baixa	alta	baixa	alta	baixa	alta	baixa	alta	baixa
-		μm											
10	18	0	-11	0	-18	0	-27	0	-43	0	-70	0	-110
18	30	0	-13	0	-21	0	-33	0	-52	0	-84	0	-130
30	50	0	-16	0	-25	0	-39	0	-62	0	-100	0	-160
50	80	0	-19	0	-30	0	-46	0	-74	0	-120	0	-190
80	120	0	-22	0	-35	0	-54	0	-87	0	-140	0	-220

Pinos roscados com anéis internos e colares excêntricos de fixação – tamanhos de chave e torque de aperto recomendados

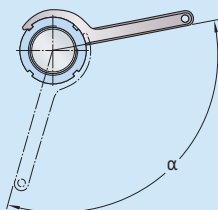


Tamanho do rolamento ¹⁾	Rolamento com furo métrico		Rolamento com furo em polegada		Tamanho do rolamento ¹⁾	Rolamento com furo métrico		Rolamento com furo em polegada	
	Tamanho de chave sextavada N	Torque de aperto Nm	Tamanho de chave sextavada N	Torque de aperto Nm		Tamanho de chave sextavada N	Torque de aperto Nm	Tamanho de chave sextavada N	Torque de aperto Nm
–	mm	Nm	pol.	Nm	–	mm	Nm	pol.	Nm
Rolamentos das séries YAR 2 ou YARAG 2					Rolamentos da série YAT 2				
03	3	4	3/32	4	03	3	4	3/32	4
04	3	4	1/8	4	04	3	4	1/8	4
05	3	4	1/8	4	05	3	4	1/8	4
06	3	4	1/8	4	06	3	4	5/32	6,5
07	3	4	5/32	6,5	07	3	4	5/32	6,5
08	4	6,5	5/32	6,5	08	3	4	5/32	6,5
09	4	6,5	5/32	6,5	09	3	4	5/32	6,5
10	5	16,5	3/16	16,5	10	4	6,5	5/32	6,5
11	5	16,5	3/16	16,5	11	–	–	3/16	16,5
12	5	16,5	3/16	16,5	12	–	–	3/16	16,5
13	5	16,5	3/16	16,5	15	–	–	3/16	16,5
14	5	16,5	7/32	28,5	16	–	–	3/16	16,5
15	5	16,5	7/32	28,5	Rolamentos das séries YET 2, YEL 2 ou YELAG 2				
16	5	16,5	7/32	28,5	03	3	4	1/8	4
17	6	28,5	–	–	04	3	4	1/8	4
18	6	28,5	–	–	05	3	4	1/8	4
20	6	28,5	–	–	06	4	6,5	5/32	6,5
					07	5	16,5	3/16	16,5
					08	5	16,5	3/16	16,5
					09	5	16,5	3/16	16,5
					10	5	16,5	3/16	16,5
					11	5	16,5	7/32	28,5
					12	5	16,5	7/32	28,5

¹⁾ Por exemplo: tamanho de rolamento 06 inclui todos os rolamentos com base em um rolamento Y 206, tais como YAR 206-101-2F, YAR 206-102-2F, YAR 206-2F, YAR 206-103-2F e YAR 206-104-2F

Tabela 14

O conjunto de chaves para rolamentos Y em uma bucha de fixação – tamanhos e ângulos de aperto recomendados



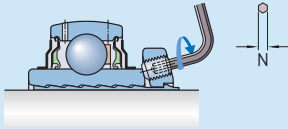
Designação Rolamento Y e bucha de fixação	Diâmetro do eixo		Chave de gancho	Ângulo de aperto da porca de fixação ¹⁾ α
	d			
–	mm	pol.	–	°
YSA 205-2FK + HE 2305	–	3/4	HN 5	90
YSA 205-2FK + H 2305	20	–	HN 5	90
YSA 206-2FK + HA 2306	–	15/16	HN 6	95
YSA 206-2FK + H 2306	25	–	HN 6	95
YSA 206-2FK + HE 2306	–	1	HN 6	95
YSA 207-2FK + H 2307	30	–	HN 7	100
YSA 207-2FK + HA 2307	–	1 3/16	HN 7	100
YSA 208-2FK + HE 2308	–	1 1/4	HN 8	105
YSA 208-2FK + H 2308	35	–	HN 8	105
YSA 209-2FK + HA 2309	–	1 7/16	HN 9	110
YSA 209-2FK + HE 2309	–	1 1/2	HN 9	110
YSA 209-2FK + H 2309	40	–	HN 9	110
YSA 210-2FK + HS 2310	–	1 5/8	HN 10	115
YSA 210-2FK + HA 2310	–	1 11/16	HN 10	115
YSA 210-2FK + HE 2310	–	1 3/4	HN 10	115
YSA 210-2FK + H 2310	45	–	HN 10	115
YSA 211-2FK + HA 2311 B	–	1 15/16	HN 11	90
YSA 211-2FK + H 2311	50	–	HN 11	90
YSA 211-2FK + HE 2311	–	2	HN 11	90
YSA 212-2FK + HS 2312	–	2 1/8	HN 12	95
YSA 212-2FK + H 2312	55	–	HN 12	95
YSA 213-2FK + HA 2313	–	2 3/16	HN 13	100
YSA 213-2FK + HE 2313	–	2 1/4	HN 13	100
YSA 213-2FK + H 2313	60	–	HN 13	100
YSA 213-2FK + HS 2313	–	2 3/8	HN 13	100

¹⁾ Os valores listados devem ser utilizados apenas como valores de referência, pois é difícil estabelecer uma posição inicial exata.

2 Rolamentos Y

Tabela 15

Pinos roscados nos rolamentos Y SKF ConCentra – tamanhos de chave e torque de aperto recomendados



Tamanho do rolamento ¹⁾		Tamanho de parafuso	Tamanho de chave sextavada N	Torque de aperto
de	a		mm	Nm
–	–	–	–	–
05	06	M5	2,5	4,2
07	13	M6	3	7,4

¹⁾ Por exemplo: o tamanho de rolamento 07 inclui todos os rolamentos com base em um rolamento Y 207, tais como YSP 207 SB-2F, YSP 207-104 SB-2F, YSP 207-106 SB-2F e YSP 207-107 SB-2F

Montagem de rolamentos Y em mancais com ranhuras de instalação

Ao instalar um rolamento Y em um mancal com ranhuras de instalação, o rolamento deve ser inserido na ranhura de instalação no furo do mancal (→ **fig. 33**) e, em seguida, girado para a posição.

Ao instalar rolamentos Y com dois furos para lubrificação no anel externo e o rolamento tiver que ser relubrificado, certifique-se de que um dos orifícios de relubrificação no rolamento coincida com o local de relubrificação no mancal (→ **fig 34**, direita). Certifique-se de que o outro furo para relubrificação não esteja alinhado a uma das ranhuras de instalação, caso contrário, poderá haver vazamento de graxa (→ **fig. 34**, esquerda).

Fig. 33

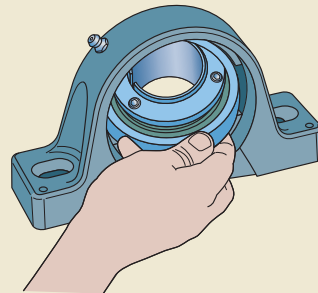
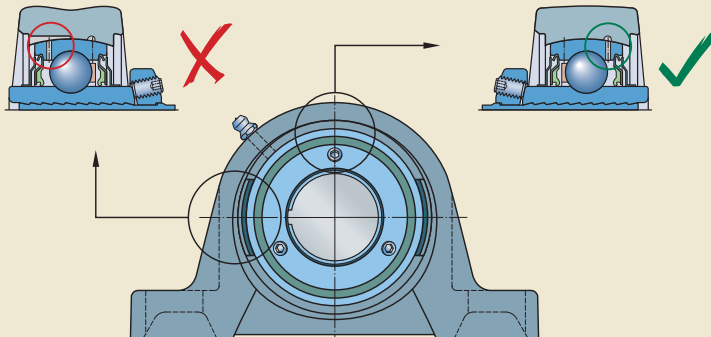


Fig. 34



Os colares excêntricos de fixação devem ser removidos do rolamento, antes da instalação e reinstalados quando o rolamento se encontrar no lugar no mancal.

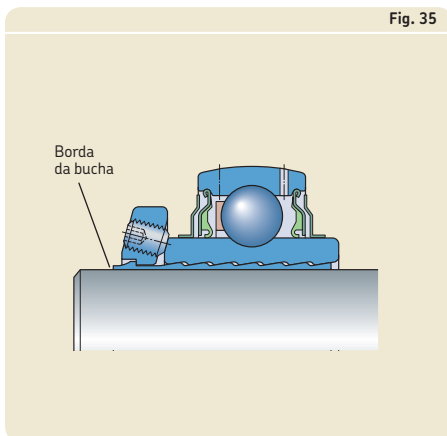
A SKF recomenda a instalação de rolamentos Y SKF somente nos mancais Y SKF para evitar uma incompatibilidade de componentes e para permitir uma relubrificação apropriada do rolamento.

Rolamentos Y SKF ConCentra

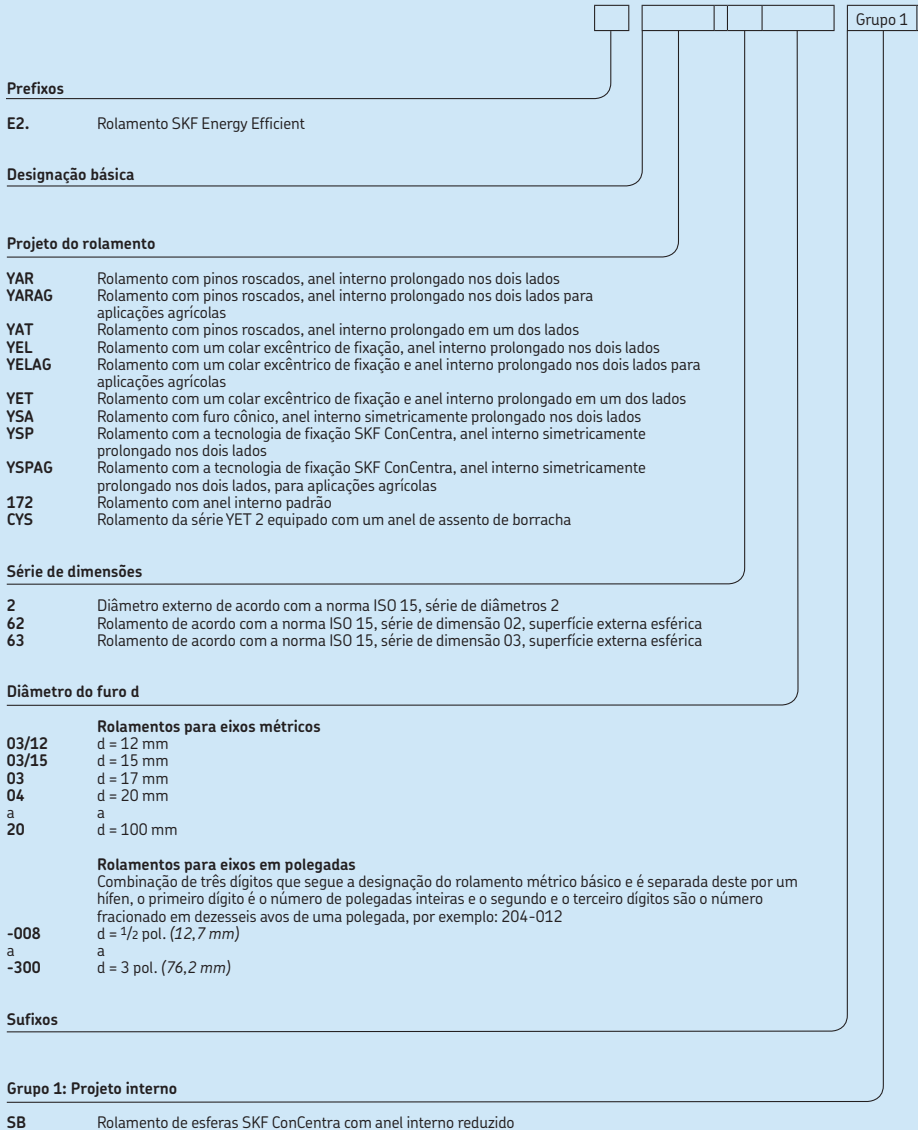
Ao montar os rolamentos Y SKF ConCentra, posicione o colar de modo que um pino roscado fique diretamente oposto à fenda da bucha.

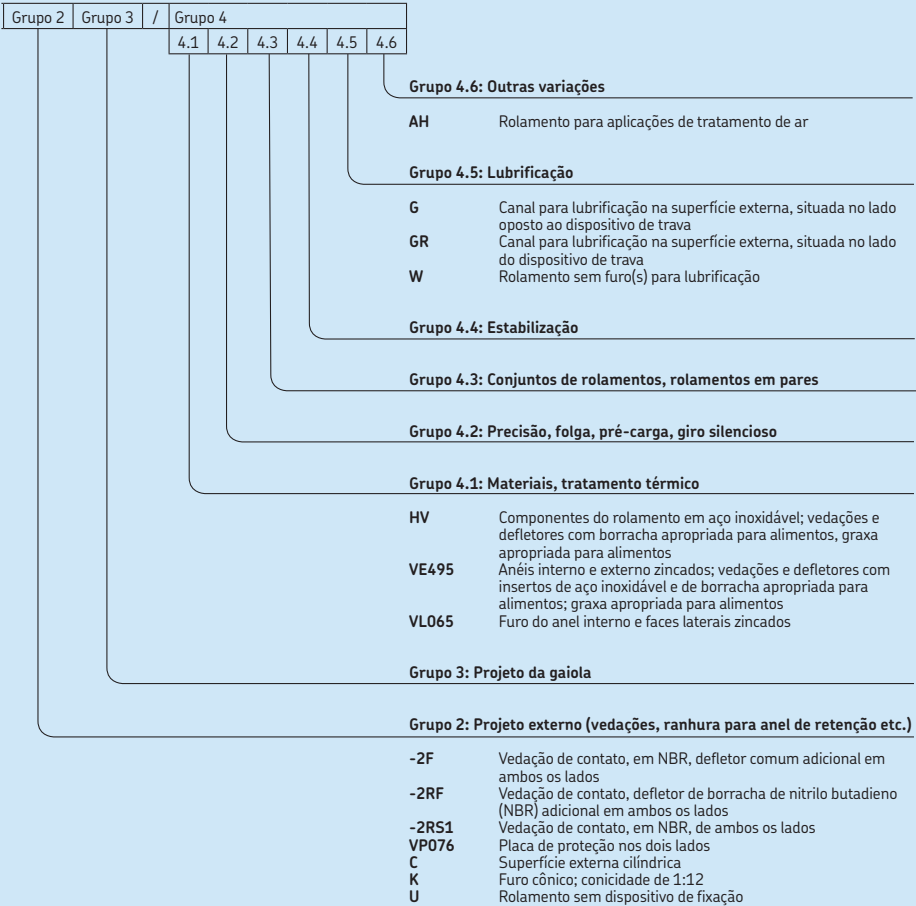
CUIDADO: Não aperte os parafusos com pinos roscados (de fixação) até que o rolamento seja posicionado no eixo. Se os parafusos forem apertados prematuramente, a bucha escalonada poderá sofrer deformação. Não tente desmontar a bucha e o colar de montagem do rolamento antes da instalação.

Para desmontar os rolamentos Y SKF ConCentra, solte os pinos roscados primeiro. Em seguida, bata suavemente na borda da bucha no lado do colar, ou na face lateral do anel interno, no lado oposto, para soltar a fixação (→ **fig. 35**).

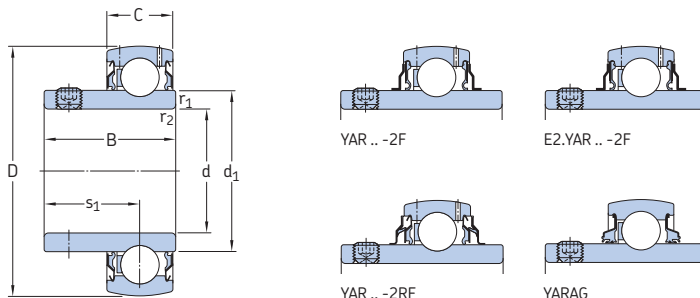


Sistema de designação





2.1 Rolamentos Y com pinos roscados, eixos métricos d de 12 a 100 mm



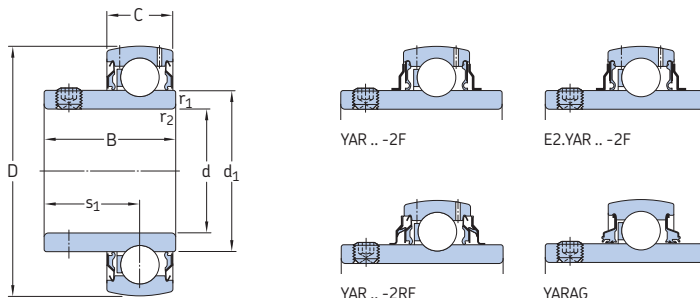
YAT

Dimensões							Classificações básicas de carga		Limite de carga de fadiga P_u	Velocidade-limite com tolerância do eixo h6	Massa	Designação
d	D	B	C	d_1	s_1	$r_{1,2}$ min.	C	C_0				
mm	mm	mm	mm	mm	mm	mm	kN	kN	kN	r/min	kg	-
12	40	27,4	12	24,2	15,9	0,3	9,56	4,75	0,2	9 500	0,11	YAR 203/12-2F
15	40	27,4	12	24,2	15,9	0,3	9,56	4,75	0,2	9 500	0,1	YAR 203/15-2F
17	40	22,1	12	24,2	15,9	0,3	9,56	4,75	0,2	9 500	0,07	YAT 203
	40	27,4	12	24,2	15,9	0,3	9,56	4,75	0,2	9 500	0,09	YAR 203-2F
20	47	25,5	14	28,2	18,3	0,6	12,7	6,55	0,28	8 500	0,11	YAT 204
	47	31	14	28,2	18,3	0,6	12,7	6,55	0,28	8 500	0,14	E2.YAR 204-2F
	47	31	14	28,2	18,3	0,6	12,7	6,55	0,28	8 500	0,14	YAR 204-2F
	47	31	14	28,2	18,3	0,6	12,7	6,55	0,28	5 000	0,14	YAR 204-2RF
	47	31	14	28,2	18,3	0,6	10,8	6,55	0,28	5 000	0,14	YAR 204-2RF/HV
	47	31	14	28,2	18,3	0,6	12,7	6,55	0,28	5 000	0,14	YAR 204-2RF/VE495
25	52	27,2	15	33,7	19,8	0,6	14	7,8	0,335	7 000	0,14	YAT 205
	52	34,1	15	33,7	19,8	0,6	14	7,8	0,335	7 000	0,19	E2.YAR 205-2F
	52	34,1	15	33,7	19,8	0,6	14	7,8	0,335	7 000	0,17	YAR 205-2F
	52	34,1	15	33,7	19,8	0,6	14	7,8	0,335	4 300	0,17	YAR 205-2RF
	52	34,1	15	33,7	19,8	0,6	11,9	7,8	0,335	4 300	0,18	YAR 205-2RF/HV
	52	34,1	15	33,7	19,8	0,6	14	7,8	0,335	4 300	0,18	YAR 205-2RF/VE495
30	62	30,2	18	39,7	21	0,6	19,5	11,2	0,475	6 300	0,23	YAT 206
	62	38,1	18	39,7	22,2	0,6	19,5	11,2	0,475	6 300	0,3	E2.YAR 206-2F
	62	38,1	18	39,7	22,2	0,6	19,5	11,2	0,475	6 300	0,28	YAR 206-2F
	62	38,1	18	39,7	22,2	0,6	19,5	11,2	0,475	3 800	0,28	YAR 206-2RF
	62	38,1	18	39,7	22,2	0,6	16,3	11,2	0,475	3 800	0,29	YAR 206-2RF/HV
	62	38,1	18	39,7	22,2	0,6	19,5	11,2	0,475	3 800	0,29	YAR 206-2RF/VE495
	62	38,1	18	39,7	22,2	0,6	19,5	11,2	0,475	1 200	0,3	YARAG 206

Dimensões							Classificações básicas de carga		Limite de carga de fadiga P_u	Velocidade-limite com tolerância do eixo h_6	Massa	Designação	
d	D	B	C	d_1	s_1	$r_{1,2}$	dinâmica C	estática C_0					
mm				~		min.	kN	kN	r/min	kg	-		
35	72	33	19	46,1	23,3	1	25,5	15,3	0,655	5 300	0,31	YAT 207	
	72	42,9	19	46,1	25,4	1	25,5	15,3	0,655	5 300	0,44	E2.YAR 207-2F	
	72	42,9	19	46,1	25,4	1	25,5	15,3	0,655	5 300	0,41	YAR 207-2F	
	72	42,9	19	46,1	25,4	1	25,5	15,3	0,655	3 200	0,41	YAR 207-2RF	
	72	42,9	19	46,1	25,4	1	21,6	15,3	0,655	3 200	0,42	YAR 207-2RF/HV	
	72	42,9	19	46,1	25,4	1	25,5	15,3	0,655	3 200	0,42	YAR 207-2RF/VE495	
	72	42,9	19	46,1	25,4	1	25,5	15,3	0,655	1 100	0,44	YARAG 207	
	40	80	36	21	51,8	25,3	1	30,7	19	0,8	4 800	0,43	YAT 208
		80	49,2	21	51,8	30,2	1	30,7	19	0,8	4 800	0,59	E2.YAR 208-2F
80		49,2	21	51,8	30,2	1	30,7	19	0,8	4 800	0,55	YAR 208-2F	
80		49,2	21	51,8	30,2	1	30,7	19	0,8	2 800	0,55	YAR 208-2RF	
80		49,2	21	51,8	30,2	1	26	19	0,8	2 800	0,56	YAR 208-2RF/HV	
80		49,2	21	51,8	30,2	1	30,7	19	0,8	2 800	0,56	YAR 208-2RF/VE495	
80		49,2	21	51,8	30,2	1	30,7	19	0,8	950	0,59	YARAG 208	
45		85	37	22	56,8	25,8	1	33,2	21,6	0,915	4 300	0,48	YAT 209
		85	49,2	22	56,8	30,2	1	33,2	21,6	0,915	4 300	0,65	E2.YAR 209-2F
	85	49,2	22	56,8	30,2	1	33,2	21,6	0,915	4 300	0,6	YAR 209-2F	
	85	49,2	22	56,8	30,2	1	33,2	21,6	0,915	2 400	0,6	YAR 209-2RF	
	85	49,2	22	56,8	30,2	1	33,2	21,6	0,915	850	0,66	YARAG 209	
50	90	38,8	22	62,5	27,6	1	35,1	23,2	0,98	4 000	0,54	YAT 210	
	90	51,6	22	62,5	32,6	1	35,1	23,2	0,98	4 000	0,69	YAR 210-2F	
	90	51,6	22	62,5	32,6	1	35,1	23,2	0,98	2 200	0,69	YAR 210-2RF	
	90	51,6	22	62,5	32,6	1	29,6	23,2	0,98	2 200	0,69	YAR 210-2RF/HV	
	90	51,6	22	62,5	32,6	1	35,1	23,2	0,98	2 200	0,69	YAR 210-2RF/VE495	
	90	51,6	22	62,5	32,6	1	35,1	23,2	0,98	800	0,74	YARAG 210	
55	100	55,6	25	69	33,4	1	43,6	29	1,25	3 600	0,94	YAR 211-2F	
	100	55,6	25	69	33,4	1	43,6	29	1,25	1 900	0,94	YAR 211-2RF	
60	110	65,1	26	75,6	39,7	1,5	52,7	36	1,53	3 400	1,35	YAR 212-2F	
	110	65,1	26	75,6	39,7	1,5	52,7	36	1,53	1 800	1,35	YAR 212-2RF	
65	120	68,3	27	82,5	42,9	1,5	57,2	40	1,7	3 000	1,7	YAR 213-2F	
	120	68,3	27	82,5	42,9	1,5	57,2	40	1,7	1 600	1,7	YAR 213-2RF	
70	125	69,9	28	87	39,7	1,5	62,4	45	1,86	2 800	1,9	YAR 214-2F	
75	130	73,3	29	92	46,3	1,5	66,3	49	2,04	2 600	2,1	YAR 215-2F	
80	140	77,8	30	97,4	47,6	2	72,8	53	2,16	2 400	2,7	YAR 216-2F	
85	150	81	34	105	50,8	2	83,2	62	2,4	2 200	3,35	YAR 217-2F	
90	160	89	36	112	54	2	95,6	72	2,7	2 000	4,1	YAR 218-2F	
100	180	98,4	40	124	63,4	2	124	93	3,35	1 900	5,35	YAR 220-2F	

2.2 Rolamentos Y com pinos roscados, eixos em polegadas

d de 1/2 a 1 11/16 pol.
de 12,7 a 42,863 mm



YAT

Dimensões principais							Classificações básicas de carga		Limite de carga de fadiga	Velocidade-limite com tolerância do eixo h6	Massa	Designação
d	D	B	C	d ₁	s ₁	r _{1,2} min.	C	C ₀	P _u	r/min	kg	-
pol./mm	mm						kN	kN	kN			
1/2 12,7	40	27,4	12	24,2	15,9	0,3	9,56	4,75	0,2	9 500	0,12	YAR 203-008-2F
5/8 15,875	40	22,5	12	24,2	16	0,3	9,56	4,75	0,2	9 500	0,1	YAT 203-010
	40	27,4	12	24,2	15,9	0,3	9,56	4,75	0,2	9 500	0,11	YAR 203-010-2F
3/4 19,05	47	25,5	14	28,2	18,3	0,6	12,7	6,55	0,28	8 500	0,14	YAT 204-012
	47	31	14	28,2	18,3	0,6	12,7	6,55	0,28	8 500	0,14	E2.YAR 204-012-2F
	47	31	14	28,2	18,3	0,6	12,7	6,55	0,28	8 500	0,17	YAR 204-012-2F
	47	31	14	28,2	18,3	0,6	12,7	6,55	0,28	8 500	0,16	YAR 204-012-2F/AH
	47	31	14	28,2	18,3	0,6	12,7	6,55	0,28	5 000	0,16	YAR 204-012-2RF
	47	31	14	28,2	18,3	0,6	10,8	6,55	0,28	5 000	0,16	YAR 204-012-2RF/HV
	47	31	14	28,2	18,3	0,6	12,7	6,55	0,28	5 000	0,16	YAR 204-012-2RF/VE495
7/8 22,225	52	27,2	15	33,7	19,5	0,6	14	7,8	0,335	7 000	0,17	YAT 205-014
	52	34,1	15	33,7	19,8	0,6	14	7,8	0,335	7 000	0,21	E2.YAR 205-014-2F
15/16 23,813	52	27,2	15	33,7	19,5	0,6	14	7,8	0,335	7 000	0,18	YAT 205-015
	52	34,1	15	33,7	19,8	0,6	14	7,8	0,335	7 000	0,2	E2.YAR 205-015-2F
	52	34,1	15	33,7	19,8	0,6	14	7,8	0,335	7 000	0,21	YAR 205-015-2F
	52	34,1	15	33,7	19,8	0,6	14	7,8	0,335	4 300	0,21	YAR 205-015-2RF/VE495
1 25,4	52	27,2	15	33,7	19,5	0,6	14	7,8	0,335	7 000	0,16	YAT 205-100
	52	34,1	15	33,7	19,8	0,6	14	7,8	0,335	7 000	0,18	E2.YAR 205-100-2F
	52	34,1	15	33,7	19,8	0,6	14	7,8	0,335	7 000	0,19	YAR 205-100-2F
	52	34,1	15	33,7	19,8	0,6	14	7,8	0,335	7 000	0,19	YAR 205-100-2F/AH
	52	34,1	15	33,7	19,8	0,6	14	7,8	0,335	4 300	0,19	YAR 205-100-2RF
	52	34,1	15	33,7	19,8	0,6	11,9	7,8	0,335	4 300	0,19	YAR 205-100-2RF/HV
	52	34,1	15	33,7	19,8	0,6	14	7,8	0,335	4 300	0,19	YAR 205-100-2RF/VE495
	52	34,1	15	33,7	19,8	0,6	14	7,8	0,335	1 500	0,18	YARAG 205-100
1 1/16 26,988	62	38,1	18	39,7	22,2	0,6	19,5	11,2	0,475	6 300	0,34	E2.YAR 206-101-2F
	62	38,1	18	39,7	22,2	0,6	19,5	11,2	0,475	6 300	0,34	YAR 206-101-2F
1 1/8 28,575	62	38,1	18	39,7	22,2	0,6	19,5	11,2	0,475	6 300	0,32	E2.YAR 206-102-2F
	62	38,1	18	39,7	22,2	0,6	19,5	11,2	0,475	6 300	0,34	YAR 206-102-2F
	62	38,1	18	39,7	22,2	0,6	19,5	11,2	0,475	1 200	0,31	YARAG 206-102

E2 → Rolamento SKF Energy Efficient

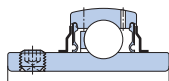
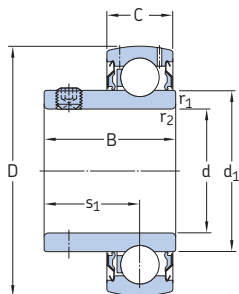
Dimensões principais							Classificações básicas de carga		Limite de carga de fadiga	Velocidade-limite com tolerância do eixo h6	Massa	Designação
d	D	B	C	d ₁	s ₁	r _{1,2} min.	C	C ₀	P _u	r/min	kg	-
pol./mm	mm						kN		kN			
1 3/16 30,163	62	31	18	39,7	22	0,6	19,5	11,2	0,475	6 300	0,28	YAT 206-103
	62	38,1	18	39,7	22,2	0,6	19,5	11,2	0,475	6 300	0,29	E2.YAR 206-103-2F
	62	38,1	18	39,7	22,2	0,6	19,5	11,2	0,475	6 300	0,31	YAR 206-103-2F
	62	38,1	18	39,7	22,2	0,6	19,5	11,2	0,475	6 300	0,31	YAR 206-103-2F/AH
	62	38,1	18	39,7	22,2	0,6	16,3	11,2	0,475	3 800	0,29	YAR 206-103-2RF/HV
	62	38,1	18	39,7	22,2	0,6	19,5	11,2	0,475	3 800	0,29	YAR 206-103-2RF/VE495
	62	38,1	18	39,7	22,2	0,6	19,5	11,2	0,475	1 200	0,29	YARAG 206-103
1 1/4 31,75	62	31	18	39,7	22	0,6	19,5	11,2	0,475	6 300	0,28	YAT 206-104
	62	38,1	18	39,7	22,2	0,6	19,5	11,2	0,475	6 300	0,27	E2.YAR 206-104-2F
	62	38,1	18	39,7	22,2	0,6	19,5	11,2	0,475	6 300	0,28	YAR 206-104-2F
	62	38,1	18	39,7	22,2	0,6	19,5	11,2	0,475	3 800	0,29	YAR 206-104-2RF/VE495
	62	38,1	18	39,7	22,2	0,6	19,5	11,2	0,475	1 200	0,27	YARAG 206-104
	72	42,9	19	46,1	25,4	1	25,5	15,3	0,655	5 300	0,5	E2.YAR 207-104-2F
	72	42,9	19	46,1	25,4	1	25,5	15,3	0,655	5 300	0,52	YAR 207-104-2F
	72	42,9	19	46,1	25,4	1	25,5	15,3	0,655	3 200	0,52	YAR 207-104-2RF
	72	42,9	19	46,1	25,4	1	21,6	15,3	0,655	3 200	0,52	YAR 207-104-2RF/HV
	72	42,9	19	46,1	25,4	1	25,5	15,3	0,655	3 200	0,52	YAR 207-104-2RF/VE495
	72	42,9	19	46,1	25,4	1	25,5	15,3	0,655	1 100	0,5	YARAG 207-104
1 5/16 33,338	72	42,9	19	46,1	25,4	1	25,5	15,3	0,655	5 300	0,47	E2.YAR 207-105-2F
	72	42,9	19	46,1	25,4	1	25,5	15,3	0,655	5 300	0,48	YAR 207-105-2F
1 3/8 34,925	72	42,9	19	46,1	25,4	1	25,5	15,3	0,655	5 300	0,44	E2.YAR 207-106-2F
	72	42,9	19	46,1	25,4	1	25,5	15,3	0,655	5 300	0,46	YAR 207-106-2F
	72	42,9	19	46,1	25,4	1	21,6	15,3	0,655	3 200	0,42	YAR 207-106-2RF/HV
	72	42,9	19	46,1	25,4	1	25,5	15,3	0,655	3 200	0,42	YAR 207-106-2RF/VE495
	72	42,9	19	46,1	25,4	1	25,5	15,3	0,655	1 100	0,44	YARAG 207-106
1 7/16 36,513	72	35	19	46,1	25,5	1	25,5	15,3	0,655	5 300	0,38	YAT 207-107
	72	42,9	19	46,1	25,4	1	25,5	15,3	0,655	5 300	0,41	E2.YAR 207-107-2F
	72	42,9	19	46,1	25,4	1	25,5	15,3	0,655	5 300	0,42	YAR 207-107-2F
	72	42,9	19	46,1	25,4	1	21,6	15,3	0,655	3 200	0,43	YAR 207-107-2RF/HV
	72	42,9	19	46,1	25,4	1	25,5	15,3	0,655	3 200	0,43	YAR 207-107-2RF/VE495
	72	42,9	19	46,1	25,4	1	25,5	15,3	0,655	1 100	0,41	YARAG 207-107
	80	49,2	21	51,8	30,2	1	30,7	19	0,8	4 800	0,68	E2.YAR 208-107-2F
	80	49,2	21	51,8	30,2	1	30,7	19	0,8	4 800	0,7	YAR 208-107-2F
1 1/2 38,1	80	40	21	51,8	28,5	1	30,7	19	0,8	4 800	0,58	YAT 208-108
	80	49,2	21	51,8	30,2	1	30,7	19	0,8	4 800	0,64	E2.YAR 208-108-2F
	80	49,2	21	51,8	30,2	1	30,7	19	0,8	4 800	0,59	YAR 208-108-2F
	80	49,2	21	51,8	30,2	1	30,7	19	0,8	2 800	0,59	YAR 208-108-2RF
	80	49,2	21	51,8	30,2	1	26	19	0,8	2 800	0,56	YAR 208-108-2RF/HV
	80	49,2	21	51,8	30,2	1	30,7	19	0,8	2 800	0,59	YAR 208-108-2RF/VE495
	80	49,2	21	51,8	30,2	1	30,7	19	0,8	950	0,64	YARAG 208-108
	85	49,2	22	56,8	30,2	1	33,2	21,6	0,915	4 300	0,82	E2.YAR 209-108-2F
	85	49,2	22	56,8	30,2	1	33,2	21,6	0,915	4 300	0,86	YAR 209-108-2F
1 9/16 39,688	80	49,2	21	51,8	30,2	1	30,7	19	0,8	4 800	0,6	E2.YAR 208-109-2F
	80	49,2	21	51,8	30,2	1	30,7	19	0,8	4 800	0,64	YAR 208-109-2F
1 5/8 41,275	85	49,2	22	56,8	30,2	1	33,2	21,6	0,915	4 300	0,75	E2.YAR 209-110-2F
	85	49,2	22	56,8	30,2	1	33,2	21,6	0,915	4 300	0,79	YAR 209-110-2F
	85	49,2	22	56,8	30,2	1	33,2	21,6	0,915	850	0,79	YARAG 209-110
1 11/16 42,863	85	41,5	22	56,8	30,5	1	33,2	21,6	0,915	4 300	0,65	YAT 209-111
	85	49,2	22	56,8	30,2	1	33,2	21,6	0,915	4 300	0,71	E2.YAR 209-111-2F
	85	49,2	22	56,8	30,2	1	33,2	21,6	0,915	4 300	0,75	YAR 209-111-2F
	85	49,2	22	56,8	30,2	1	33,2	21,6	0,915	850	0,75	YARAG 209-111

E2 → Rolamento SKF Energy Efficient

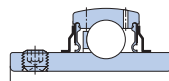
2.2 Rolamentos Y com pinos roscados, eixos em polegadas

d de 1 3/4 a 3 pol.

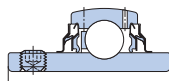
de 44,45 a 76,2 mm



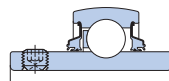
YAR .. -2F



E2.YAR .. -2F



YAR .. -2RF



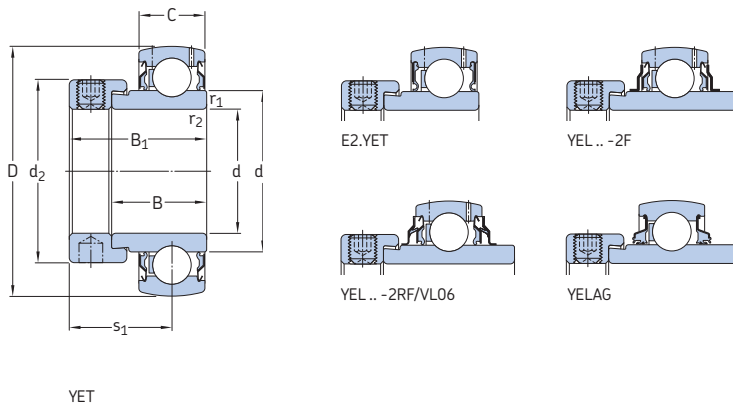
YARAG

YAT

Dimensões principais							Classificações básicas de carga		Limite de carga de fadiga P_u	Velocidade-limite com tolerância do eixo h_6	Massa	Designação
d	D	B	C	d_1	s_1	$r_{1,2}$ min.	dinâmica C	estática C_0				
pol./mm	mm						kN		kN	r/min	kg	-
1 3/4 44,45	85	41,5	22	56,8	30,5	1	33,2	21,6	0,915	4 300	0,6	YAT 209-112
	85	49,2	22	56,8	30,2	1	33,2	21,6	0,915	4 300	0,67	E2.YAR 209-112-2F
	85	49,2	22	56,8	30,2	1	33,2	21,6	0,915	4 300	0,62	YAR 209-112-2F
	85	49,2	22	56,8	30,2	1	33,2	21,6	0,915	2 400	0,62	YAR 209-112-2RF
1 15/16 49,213	90	43	22	62,5	32	1	35,1	23,2	0,98	4 000	0,67	YAT 210-115
	90	51,6	22	62,5	32,6	1	35,1	23,2	0,98	4 000	0,78	E2.YAR 209-112-2F
	90	51,6	22	62,5	32,6	1	35,1	23,2	0,98	2 200	0,78	YAR 210-115-2RF
	90	51,6	22	62,5	32,6	1	29,6	23,2	0,98	2 200	0,78	YAR 210-115-2RF/HV
	90	51,6	22	62,5	32,6	1	35,1	23,2	0,98	2 200	0,78	YAR 210-115-2RF/VE495
	90	51,6	22	62,5	32,6	1	35,1	23,2	0,98	800	0,77	YARAG 210-115
2 50,8	100	45	25	69	32,5	1	43,6	29	1,25	3 600	1,05	YAT 211-200
	100	55,6	25	69	33,4	1	43,6	29	1,25	3 600	1,1	YAR 211-200-2F
	100	55,6	25	69	33,4	1	43,6	29	1,25	1 900	1,1	YAR 211-200-2RF
2 3/16 55,563	100	55,6	25	69	33,4	1	43,6	29	1,25	3 600	1,05	YAR 211-203-2F
	100	55,6	25	69	33,4	1	43,6	29	1,25	3 600	1,05	YAR 211-203-2F/AH
	110	65,1	26	75,6	39,7	1,5	52,7	36	1,53	3 400	1,7	YAR 212-203-2F
2 1/4 57,15	110	48,5	26	75,6	35	1,5	52,7	36	1,53	3 400	1,25	YAT 212-204
	110	65,1	26	75,6	39,7	1,5	52,7	36	1,53	3 400	1,6	YAR 212-204-2F
2 7/16 61,913	110	48,5	26	75,6	35	1,5	52,7	36	1,53	3 400	1,25	YAT 212-207
	110	65,1	26	75,6	39,7	1,5	52,7	36	1,53	3 400	1,35	YAR 212-207-2F
	125	69,9	28	87	39,7	1,5	62,4	44	1,86	2 800	2,45	YAR 214-207-2F
2 1/2 63,5	120	68,3	27	82,5	42,9	1,5	57,2	40	1,7	3 000	1,9	YAR 213-208-2F
	120	68,3	27	82,5	42,9	1,5	57,2	40	1,7	1 600	1,9	YAR 213-208-2RF
	125	69,9	28	87	39,7	1,5	62,4	44	1,86	2 800	2,4	YAR 214-208-2F
2 11/16 68,263	120	68,3	27	82,5	42,9	1,5	57,2	40	1,7	3 000	1,7	YAR 213-211-2F
2 15/16 74,613	130	53,5	29	92	39	1,5	66,3	49	2,04	2 600	2,1	YAT 215-215
	130	73,3	29	92	46,1	1,5	66,3	49	2,04	2 600	2,2	YAR 215-215-2F
3 76,2	140	55,5	30	97,4	39	2	72,8	53	2,16	2 400	2,35	YAT 216-300
	140	77,9	30	97,4	47,7	2	72,8	53	2,16	2 400	2,85	YAR 216-300-2F

E2 → Rolamento SKF Energy Efficient

2.3 Rolamentos Y com um colar excêntrico de fixação, eixos métricos d de 15 a 60 mm

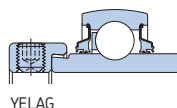
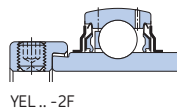
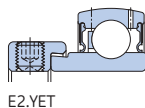
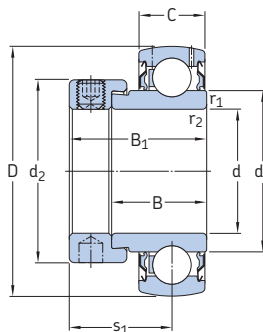


Dimensões										Classificações básicas de carga		Limite de carga de fadiga P_u	Velocidade-limite com tolerância do eixo h6	Massa	Designação
d	D	B	B ₁	C	d ₁	d ₂	s ₁	r _{1,2} min.	C	C ₀					
mm									kN	kN	kN	r/min	kg	-	
15	40	19,1	28,6	12	24,2	27,2	22,6	0,3	9,56	4,75	0,2	9 500	0,12	YET 203/15	
17	40	19,1	28,6	12	24,2	27,2	22,6	0,3	9,56	4,75	0,2	9 500	0,1	YET 203	
20	47	21,5	31	14	28,2	32,4	24	0,6	12,7	6,55	0,28	8 500	0,16	E2.YET 204	
	47	21,5	31	14	28,2	32,4	24	0,6	12,7	6,55	0,28	8 500	0,18	YET 204	
	47	21,5	31	14	28,2	32,4	24	0,6	12,7	6,55	0,28	8 500	0,18	YET 204/VL065	
	47	34,2	43,7	14	28,2	32,4	26,6	0,6	12,7	6,55	0,28	8 500	0,19	YEL 204-2F	
	47	34,2	43,7	14	28,2	32,4	26,6	0,6	12,7	6,55	0,28	5 000	0,19	YEL 204-2RF/VL065	
	47	34,2	43,7	14	28,2	32,4	26,6	0,6	12,7	6,55	0,28	1 800	0,19	YELAG 204	
25	52	21,5	31	15	33,7	37,4	23,5	0,6	14	7,8	0,335	7 000	0,19	E2.YET 205	
	52	21,5	31	15	33,7	37,4	23,5	0,6	14	7,8	0,335	7 000	0,18	YET 205	
	52	21,5	31	15	33,7	37,4	23,5	0,6	14	7,8	0,335	7 000	0,18	YET 205/VL065	
	52	34,9	44,4	15	33,7	37,4	26,9	0,6	14	7,8	0,335	7 000	0,24	YEL 205-2F	
	52	34,9	44,4	15	33,7	37,4	26,9	0,6	14	7,8	0,335	4 300	0,24	YEL 205-2RF/VL065	
	52	34,9	44,4	15	33,7	37,4	26,9	0,6	14	7,8	0,335	1 500	0,23	YELAG 205	
30	62	23,8	35,7	18	39,7	44,1	26,7	0,6	19,5	11,2	0,475	6 300	0,3	E2.YET 206	
	62	23,8	35,7	18	39,7	44,1	26,7	0,6	19,5	11,2	0,475	6 300	0,3	YET 206	
	62	23,8	35,7	18	39,7	44,1	26,7	0,6	19,5	11,2	0,475	6 300	0,3	YET 206/VL065	
	62	36,5	48,4	18	39,7	44,1	30,1	0,6	19,5	11,2	0,475	6 300	0,36	YEL 206-2F	
	62	36,5	48,4	18	39,7	44,1	30,1	0,6	19,5	11,2	0,475	3 900	0,36	YEL 206-2RF/VL065	
	62	36,5	48,4	18	39,7	44,1	30,1	0,6	19,5	11,2	0,475	1 200	0,36	YELAG 206	
35	72	25,4	38,9	19	46,1	51,1	29,4	1	25,5	15,3	0,655	5 300	0,44	E2.YET 207	
	72	25,4	38,9	19	46,1	51,1	29,4	1	25,5	15,3	0,655	5 300	0,44	YET 207	
	72	25,4	38,9	19	46,1	51,1	29,4	1	25,5	15,3	0,655	5 300	0,44	YET 207/VL065	
	72	37,6	51,1	19	46,1	51,1	32,3	1	25,5	15,3	0,655	5 300	0,55	YEL 207-2F	
	72	37,6	51,1	19	46,1	51,1	32,3	1	25,5	15,3	0,655	3 200	0,55	YEL 207-2RF/VL065	
	72	37,6	51,1	19	46,1	51,1	32,3	1	25,5	15,3	0,655	1 100	0,52	YELAG 207	

Dimensões										Classificações básicas de carga		Limite de carga de fadiga P_u	Velocidade-limite com tolerância do eixo h6	Massa	Designação
d	D	B	B_1	C	d_1	d_2	s_1	$r_{1,2}$	C	C_0	kN				
mm										kN		kN	r/min	kg	-
40	80	30,2	43,7	21	51,8	56,5	33,2	1	30,7	19	0,8	4 800	0,6	E2.YET 208	
	80	30,2	43,7	21	51,8	56,5	33,2	1	30,7	19	0,8	4 800	0,59	YET 208	
	80	30,2	43,7	21	51,8	56,5	33,2	1	30,7	19	0,8	4 800	0,59	YET 208/VL065	
	80	42,8	56,3	21	51,8	56,5	34,9	1	30,7	19	0,8	4 800	0,67	YEL 208-2F	
	80	42,8	56,3	21	51,8	56,5	34,9	1	30,7	19	0,8	2 800	0,67	YEL 208-2RF/VL065	
	80	42,8	56,3	21	51,8	56,5	34,9	1	30,7	19	0,8	950	0,7	YELAG 208	
45	85	30,2	43,7	22	56,8	62	32,7	1	33,2	21,6	0,915	4 300	0,66	E2.YET 209	
	85	30,2	43,7	22	56,8	62	32,7	1	33,2	21,6	0,915	4 300	0,65	YET 209	
	85	42,8	56,3	22	56,8	62	34,9	1	33,2	21,6	0,915	4 300	0,74	YEL 209-2F	
	85	42,8	56,3	22	56,8	62	34,9	1	33,2	21,6	0,915	850	0,78	YELAG 209	
50	90	30,2	43,7	22	62,5	67,2	32,7	1	35,1	23,2	0,98	4 000	0,7	YET 210	
	90	49,2	62,7	22	62,5	67,2	38,1	1	35,1	23,2	0,98	4 000	0,89	YEL 210-2F	
	90	49,2	62,7	22	62,5	67,2	38,1	1	35,1	23,2	0,98	800	0,87	YELAG 210	
55	100	32,6	48,4	25	69	74,5	35,9	1	43,6	29	1,25	3 600	0,9	YET 211	
	100	55,6	71,4	25	69	74,5	43,6	1	43,6	29	1,25	3 600	1,2	YEL 211-2F	
60	110	37,2	53,1	26	75,6	82	40,1	1,5	52,7	36	1,53	3 400	1,3	YET 212	
	110	61,9	77,8	26	75,6	82	46,8	1,5	52,7	36	1,53	3 400	1,6	YEL 212-2F	

2.4 Rolamentos Y com um colar excêntrico de fixação, eixos em polegadas

d de 1/2 a 2 7/16 pol.
de 12,7 a 61,913 mm

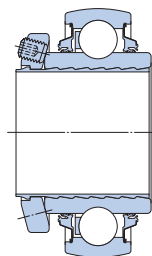
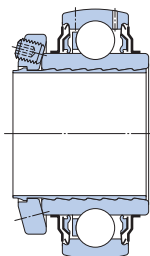
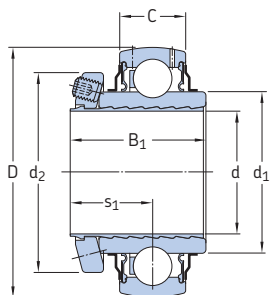


YET

Dimensões										Classificações básicas de carga		Limite de carga de fadiga P_u	Velocidade-limite com tolerância do eixo h6	Massa	Designação
d	D	B	B ₁	C	d ₁	d ₂	s ₁	r _{1,2} min.	C	C ₀	kN				
pol./mm	mm														
1/2 12,7	40	19,1	28,6	12	24,2	27,2	22,6	0,3	9,56	4,75	0,2	9 500	0,13	YET 203-008	
3/4 19,05	47	21,5	31	14	28,2	32,4	24	0,6	12,7	6,55	0,28	8 500	0,16	E2.YET 204-012	
	47	21,5	31	14	28,2	32,4	24	0,6	12,7	6,55	0,28	8 500	0,17	YET 204-012	
	47	34,2	43,7	14	28,2	32,4	26,6	0,6	12,7	6,55	0,28	8 500	0,2	YEL 204-012-2F	
1 25,4	52	21,5	31	15	33,7	37,4	23,5	0,6	14	7,8	0,335	7 000	0,18	E2.YET 205-100	
	52	21,5	31	15	33,7	37,4	23,5	0,6	14	7,8	0,335	7 000	0,18	YET 205-100	
	52	34,9	44,4	15	33,7	37,4	26,9	0,6	14	7,8	0,335	7 000	0,22	YEL 205-100-2F	
	52	34,9	44,4	15	33,7	37,4	26,9	0,6	14	7,8	0,335	1 500	0,23	YELAG 205-100	
1 1/8 28,575	62	23,8	35,7	18	39,7	44,1	26,7	0,6	19,5	11,2	0,475	6 300	0,32	E2.YET 206-102	
	62	23,8	35,7	18	39,7	44,1	26,7	0,6	19,5	11,2	0,475	6 300	0,32	YET 206-102	
	62	36,5	48,4	18	39,7	44,1	30,1	0,6	19,5	11,2	0,475	6 300	0,39	YEL 206-102-2F	
	62	36,5	48,4	18	39,7	44,1	30,1	0,6	19,5	11,2	0,475	1 200	0,39	YELAG 206-102	
1 3/16 30,163	62	23,8	35,7	18	39,7	44,1	26,7	0,6	19,5	11,2	0,475	6 300	0,3	E2.YET 206-103	
	62	23,8	35,7	18	39,7	44,1	26,7	0,6	19,5	11,2	0,475	6 300	0,3	YET 206-103	
	62	36,5	48,4	18	39,7	44,1	30,1	0,6	19,5	11,2	0,475	6 300	0,35	YEL 206-103-2F	
	62	36,5	48,4	18	39,7	44,1	30,1	0,6	19,5	11,2	0,475	1 200	0,36	YELAG 206-103	
1 1/4 31,75	62	23,8	35,7	18	39,7	44,1	26,7	0,6	19,5	11,2	0,475	6 300	0,27	E2.YET 206-104	
	62	23,8	35,7	18	39,7	44,1	26,7	0,6	19,5	11,2	0,475	6 300	0,28	YET 206-104	
	72	25,4	38,9	19	46,1	51,1	29,4	1	25,5	15,3	0,655	5 300	0,48	E2.YET 207-104	
	72	25,4	38,9	19	46,1	51,1	29,4	1	25,5	15,3	0,655	5 300	0,49	YET 207-104	
	72	37,6	51,1	19	46,1	51,1	32,3	1	25,5	15,3	0,655	5 300	0,57	YEL 207-104-2F	
72	37,6	51,1	19	46,1	51,1	32,3	1	25,5	15,3	0,655	1 100	0,59	YELAG 207-104		
1 5/16 33,338	72	25,4	38,9	19	46,1	51,1	29,4	1	25,5	15,3	0,655	5 300	0,46	YET 207-105	
1 3/8 34,925	72	25,4	38,9	19	46,1	51,1	29,4	1	25,5	15,3	0,655	5 300	0,43	E2.YET 207-106	
	72	25,4	38,9	19	46,1	51,1	29,4	1	25,5	15,3	0,655	5 300	0,44	YET 207-106	
	72	37,6	51,1	19	46,1	51,1	32,3	1	25,5	15,3	0,655	5 300	0,5	YEL 207-106-2F	
	72	37,6	51,1	19	46,1	51,1	32,3	1	25,5	15,3	0,655	1 100	0,52	YELAG 207-106	

Dimensões										Classificações básicas de carga		Limite de carga de fadiga	Velocidade-limite com tolerância do eixo h6	Massa	Designação
d	D	B	B ₁	C	d ₁	d ₂	s ₁	r _{1,2} min.	C	C ₀	P _u	r/min	kg	-	
pol./mm	mm								kN		kN				
17/16 36,513	72	25,4	38,9	19	46,1	51,1	29,4	1	25,5	15,3	0,655	5 300	0,4	E2.YET 207-107	
	72	25,4	38,9	19	46,1	51,1	29,4	1	25,5	15,3	0,655	5 300	0,44	YET 207-107	
	72	37,6	51,1	19	46,1	51,1	32,3	1	25,5	15,3	0,655	5 300	0,53	YEL 207-107-2F	
	72	37,6	51,1	19	46,1	51,1	32,3	1	25,5	15,3	0,655	1 100	0,44	YELAG 207-107	
1 1/2 38,1	80	30,2	43,7	21	51,8	56,5	33,2	1	30,7	19	0,8	4 800	0,62	E2.YET 208-108	
	80	30,2	43,7	21	51,8	56,5	33,2	1	30,7	19	0,8	4 800	0,63	YET 208-108	
	80	42,8	56,3	21	51,8	56,5	34,9	1	30,7	19	0,8	4 800	0,77	YEL 208-108-2F	
	80	42,8	56,3	21	51,8	56,5	34,9	1	30,7	19	0,8	950	0,77	YELAG 208-108	
1 11/16 42,863	85	30,2	43,7	22	56,8	62	32,7	1	33,2	21,6	0,915	4 300	0,69	E2.YET 209-111	
	85	30,2	43,7	22	56,8	62	32,7	1	33,2	21,6	0,915	4 300	0,74	YET 209-111	
	85	42,8	56,3	22	56,8	62	34,9	1	33,2	21,6	0,915	4 300	0,88	YEL 209-111-2F	
	85	42,8	56,3	22	56,8	62	34,9	1	33,2	21,6	0,915	850	0,84	YELAG 209-111	
1 3/4 44,45	85	30,2	43,7	22	56,8	62	32,7	1	33,2	21,6	0,915	4 300	0,65	E2.YET 209-112	
	85	30,2	43,7	22	56,8	62	32,7	1	33,2	21,6	0,915	4 300	0,7	YET 209-112	
	85	42,8	56,3	22	56,8	62	34,9	1	33,2	21,6	0,915	4 300	0,8	YEL 209-112-2F	
	85	42,8	56,3	22	56,8	62	34,9	1	33,2	21,6	0,915	850	0,79	YELAG 209-112	
1 15/16 49,213	90	49,2	62,7	22	62,5	67,2	38,1	1	35,1	23,2	0,98	4 000	0,94	YEL 210-115-2F	
	90	49,2	62,7	22	62,5	67,2	38,1	1	35,1	23,2	0,98	800	0,92	YELAG 210-115	
2 50,8	100	55,6	71,4	25	69	74,5	43,6	1	43,6	29	1,25	3 600	1,5	YEL 211-200-2F	
2 3/16 55,563	100	55,6	71,4	25	69	74,5	43,6	1	43,6	29	1,25	3 600	1,3	YEL 211-203-2F	
2 7/16 61,913	110	37,2	53,1	26	75,6	82	40,1	1,5	52,7	36	1,53	3 400	1,2	YET 212-207	
	110	61,9	77,8	26	75,6	82	46,8	1,5	52,7	36	1,53	3 400	1,7	YEL 212-207-2F	

2.5 Rolamentos Y SKF ConCetra, eixos métricos d de 25 a 60 mm



E2.YSP .. SB-2F

YSP .. SB-2F

YSPAG

Dimensões								Classificações básicas de carga		Limite de carga de fadiga P_u	Velocidade- limite	Massa	Designação
d	D	B_1 ¹⁾	C	d_1	d_2	s_1 ¹⁾	C	C_0					
mm								kN	kN	r/min	kg	-	
25	52	33	15	33,7	41,7	21	14	7,8	0,335	7 000	0,18	E2.YSP 205 SB-2F	
	52	33	15	33,7	41,7	21	14	7,8	0,335	7 000	0,19	YSP 205 SB-2F	
	52	33	15	33,7	41,7	21	14	7,8	0,335	1 500	0,19	YSPAG 205	
30	62	37	18	39,7	48	23	19,5	11,2	0,475	6 300	0,3	E2.YSP 206 SB-2F	
	62	37	18	39,7	48	23	19,5	11,2	0,475	6 300	0,3	YSP 206 SB-2F	
	62	37	18	39,7	48	23	19,5	11,2	0,475	1 200	0,3	YSPAG 206	
35	72	39,5	19	46,1	57	24,3	25,5	15,3	0,655	5 300	0,44	E2.YSP 207 SB-2F	
	72	39,5	19	46,1	57	24,3	25,5	15,3	0,655	5 300	0,45	YSP 207 SB-2F	
	72	39,5	19	46,1	57	24,3	25,5	15,3	0,655	1 100	0,44	YSPAG 207	
40	80	42,9	21	51,8	62	25,9	30,7	19	0,8	4 800	0,59	E2.YSP 208 SB-2F	
	80	42,9	21	51,8	62	25,9	30,7	19	0,8	4 800	0,6	YSP 208 SB-2F	
	80	42,9	21	51,8	62	25,9	30,7	19	0,8	950	0,59	YSPAG 208	
45	85	44	22	56,8	67	26,5	33,2	21,6	0,915	4 300	0,64	E2.YSP 209 SB-2F	
	85	44	22	56,8	67	26,5	33,2	21,6	0,915	4 300	0,65	YSP 209 SB-2F	
	85	44	22	56,8	67	26,5	33,2	21,6	0,915	850	0,64	YSPAG 209	
50	90	46	22	62,5	72	27,5	35,1	23,2	0,98	4 000	0,75	YSP 210 SB-2F	
	90	46	22	62,5	72	27,5	35,1	23,2	0,98	800	0,74	YSPAG 210	
55	100	49	25	69	77,6	29	43,6	29	1,25	3 600	0,98	YSP 211 SB-2F	
60	110	51,5	26	75,6	83	30,3	52,7	36	1,53	3 400	1,25	YSP 212 SB-2F	

¹⁾ Largura/distância antes de o pino roscado ser apertado (bucha e furo do anel interno na posição inicial).

E2 → Rolamento SKF Energy Efficient

2.6 Rolamentos Y ConCentra SKF, eixos em polegadas

d de 1 a 2 11/16 pol.
de 25,4 a 68,263 mm

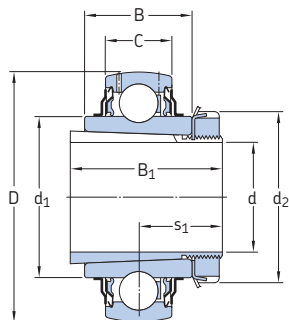
2.5
2.6

Dimensões								Classificações básicas de carga		Limite de	Veloci-	Massa	Designação
d	D	B ₁ ¹⁾	C	d ₁	d ₂	s ₁ ¹⁾	C	estática C ₀	carga de fadiga P _u	dade- limite	kg	-	
pol./mm	mm						kN		kN	r/min			
1 25,4	52	33	15	33,7	41,7	21	14	7,8	0,335	7 000	0,18	E2.YSP 205-100 SB-2F	
	52	33	15	33,7	41,7	21	14	7,8	0,335	7 000	0,18	YSP 205-100 SB-2F	
	52	33	15	33,7	41,7	21	14	7,8	0,335	1 500	0,18	YSPAG 205-100	
1 3/16 30,163	62	37	18	39,7	48	23	19,5	11,2	0,475	6 300	0,29	E2.YSP 206-103 SB-2F	
	62	37	18	39,7	48	23	19,5	11,2	0,475	6 300	0,3	YSP 206-103 SB-2F	
	62	37	18	39,7	48	23	19,5	11,2	0,475	1 200	0,29	YSPAG 206-103	
1 1/4 31,75	72	39,5	19	46,1	57	24,3	25,5	15,3	0,655	5 300	0,49	E2.YSP 207-104 SB-2F	
	72	39,5	19	46,1	57	24,3	25,5	15,3	0,655	5 300	0,52	YSP 207-104 SB-2F	
	72	39,5	19	46,1	57	24,3	25,5	15,3	0,655	1 100	0,49	YSPAG 207-104	
1 3/8 34,925	72	39,5	19	46,1	57	24,3	25,5	15,3	0,655	5 300	0,44	E2.YSP 207-106 SB-2F	
	72	39,5	19	46,1	57	24,3	25,5	15,3	0,655	5 300	0,44	YSP 207-106 SB-2F	
	72	39,5	19	46,1	57	24,3	25,5	15,3	0,655	1 100	0,44	YSPAG 207-106	
1 7/16 36,513	72	39,5	19	46,1	57	24,3	25,5	15,3	0,655	5 300	0,41	E2.YSP 207-107 SB-2F	
	72	39,5	19	46,1	57	24,3	25,5	15,3	0,655	5 300	0,42	YSP 207-107 SB-2F	
	72	39,5	19	46,1	57	24,3	25,5	15,3	0,655	1 100	0,41	YSPAG 207-107	
1 1/2 38,1	80	42,9	21	51,8	62	25,9	30,7	19	0,8	4 800	0,58	E2.YSP 208-108 SB-2F	
	80	42,9	21	51,8	62	25,9	30,7	19	0,8	4 800	0,59	YSP 208-108 SB-2F	
	80	42,9	21	51,8	62	25,9	30,7	19	0,8	950	0,58	YSPAG 208-108	
1 11/16 42,863	85	44	22	56,8	67	26,5	33,2	21,6	0,915	4 300	0,69	E2.YSP 209-111 SB-2F	
	85	44	22	56,8	67	26,5	33,2	21,6	0,915	4 300	0,7	YSP 209-111 SB-2F	
	85	44	22	56,8	67	26,5	33,2	21,6	0,915	850	0,69	YSPAG 209-111	
1 15/16 49,213	90	46	22	62,5	72	27,5	35,1	23,2	0,98	4 000	0,75	YSP 210-115 SB-2F	
	90	46	22	62,5	72	27,5	35,1	23,2	0,98	800	0,74	YSPAG 210-115	
2 50,8	100	49	25	69	77,6	29	43,6	29	1,25	3 600	1,1	YSP 211-200 SB-2F	
	100	49	25	69	77,6	29	43,6	29	1,25	3 600	0,97	YSP 211-203 SB-2F	
2 3/16 55,563	100	49	25	69	77,6	29	43,6	29	1,25	3 600	0,97	YSP 211-203 SB-2F	
2 1/4 57,15	110	51,5	26	75,6	83	30,3	52,7	36	1,53	3 400	1,35	YSP 212-204 SB-2F	
	110	51,5	26	75,6	87,3	30,3	52,7	36	1,53	3 400	1,2	YSP 212-207 SB-2F	
2 7/16 61,913	110	51,5	26	75,6	87,3	30,3	52,7	36	1,53	3 400	1,2	YSP 212-207 SB-2F	
2 11/16 68,263	120	52,5	27	82,5	89,4	30,8	57,2	40	1,7	3 000	1,45	YSP 213-211 SB-2F	
	120	52,5	27	82,5	89,4	30,8	57,2	40	1,7	3 000	1,45	YSP 213-211 SB-2F	

¹⁾ Largura/distância antes de o pino roscado ser apertado (bucha e furo do anel interno na posição inicial).

E2 → Rolamento **SKF Energy Efficient**

2.7 Rolamentos Y com furo cônico em uma bucha de fixação, eixos métricos d de 20 a 60 mm



Dimensões								Classificações básicas de carga		Limite de carga de fadiga	Velocidade-limite	Massa Rolamento incluindo bucha	Designações Rolamento	Bucha de fixação
d	D	B	B ₁	C	d ₁	d ₂	s ₁ ¹⁾	C	C ₀	P _u	r/min	kg	-	-
mm								kN		kN	r/min	kg	-	-
20	52	24	35	15	33,7	38	20,5	14	7,8	0,335	7 000	0,22	YSA 205-2FK	H 2305
25	62	28	38	18	39,7	45	22,5	19,5	11,2	0,475	6 300	0,33	YSA 206-2FK	H 2306
30	72	30,5	43	19	46,1	52	24,8	25,5	15,3	0,655	5 300	0,47	YSA 207-2FK	H 2307
35	80	33,9	46	21	51,8	58	27,5	30,7	19	0,8	4 800	0,69	YSA 208-2FK	H 2308
40	85	35	50	22	56,8	65	29	33,2	21,6	0,915	4 300	0,77	YSA 209-2FK	H 2309
45	90	37	55	22	62,5	70	31,1	35,1	23,2	0,98	4 000	0,88	YSA 210-2FK	H 2310
50	100	40	59	25	69	75	32,5	43,6	29	1,25	3 600	1,1	YSA 211-2FK	H 2311
55	110	42,5	62	26	75,6	80	33,8	52,7	36	1,53	3 400	1,4	YSA 212-2FK	H 2312
60	120	43,5	65	27	82,5	85	35,4	57,2	40	1,7	3 000	1,7	YSA 213-2FK	H 2313

¹⁾ Distância antes de a bucha ser inserida no furo do rolamento (bucha e furo do anel interno na posição inicial).

2.8 Rolamentos Y com furo cônico em uma bucha de fixação, eixos em polegadas

d de 3/4 a 2 3/8 pol.

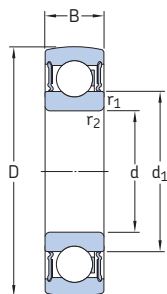
de 19,05 a 60,325 mm

2.7
2.8

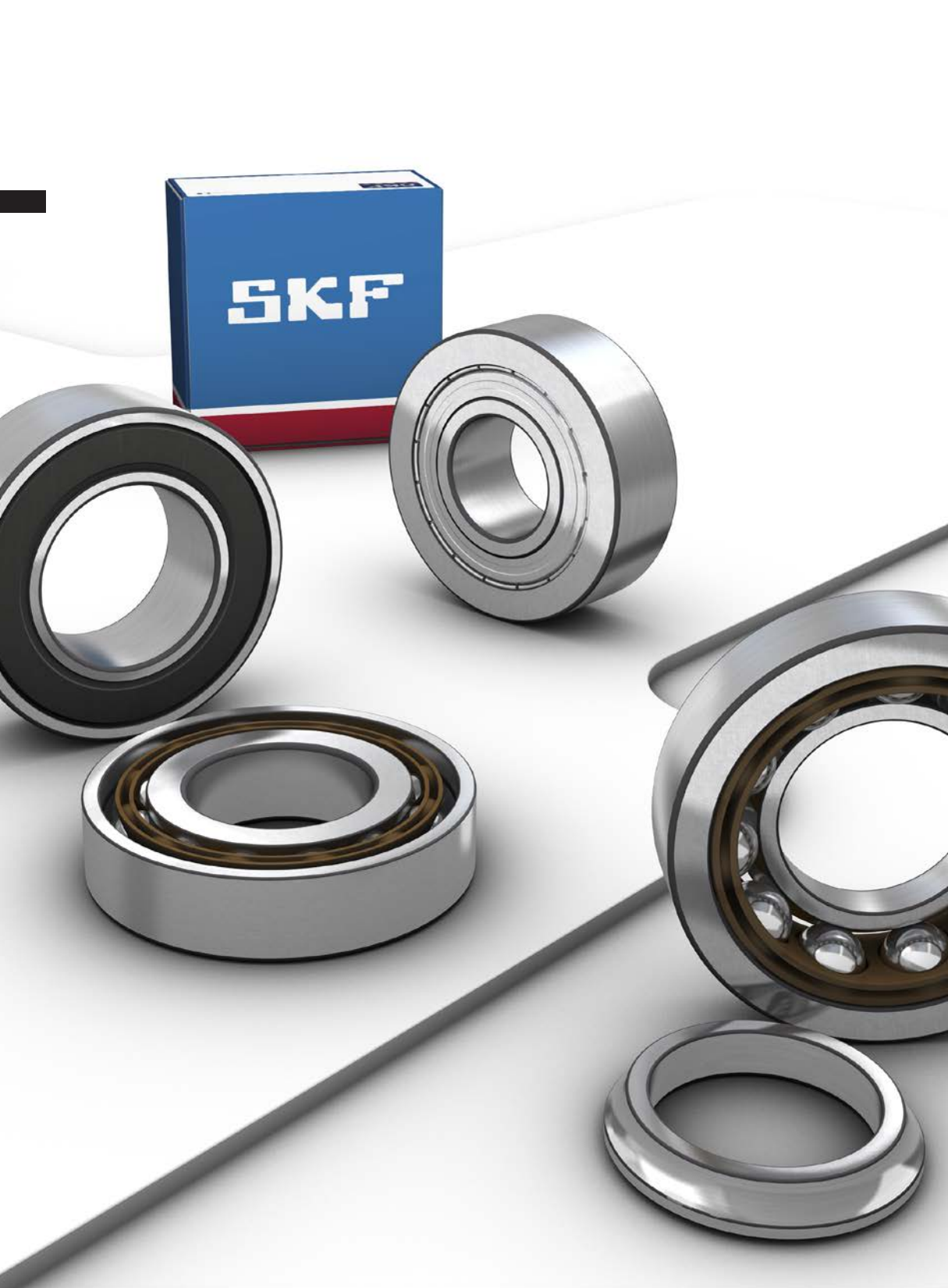
Dimensões			Classificações básicas de carga			Limite de carga de fadiga	Velocidade-limite	Massa Rolamento incluindo bucha	Designações Rolamento	Bucha de fixação				
d	D	B	B ₁	C	d ₁	d ₂	s ₁ ¹⁾	C	C ₀	P _u	r/min	kg	–	
pol./mm	mm							kN		kN				
3/4 19,05	52	24	35	15	33,7	38	20,5	14	7,8	0,335	7 000	0,22	YSA 205-2FK	HE 2305
15/16 23,813	62	28	38	18	39,7	45	22,5	19,5	11,2	0,475	6 300	0,35	YSA 206-2FK	HA 2306
1 25,4	62	28	38	18	39,7	45	22,5	19,5	11,2	0,475	6 300	0,33	YSA 206-2FK	HE 2306
1 3/16 30,163	72	30,5	43	19	46,1	52	24,8	25,5	15,3	0,655	5 300	0,47	YSA 207-2FK	HA 2307
1 1/4 31,75	80	33,9	46	21	51,8	58	27,5	30,7	19	0,8	4 800	0,69	YSA 208-2FK	HE 2308
1 7/16 36,513	85	35	50	22	56,8	65	29	33,2	21,6	0,915	4 300	0,81	YSA 209-2FK	HA 2309
1 1/2 38,1	85	35	50	22	56,8	65	29	33,2	21,6	0,915	4 300	0,77	YSA 209-2FK	HE 2309
1 5/8 41,275	90	37	55	22	62,5	70	31,1	35,1	23,2	0,98	4 000	0,94	YSA 210-2FK	HS 2310
1 11/16 42,863	90	37	55	22	62,5	70	31,1	35,1	23,2	0,98	4 000	0,91	YSA 210-2FK	HA 2310
1 3/4 44,45	90	37	55	22	62,5	70	31,1	35,1	23,2	0,98	4 000	0,88	YSA 210-2FK	HE 2310
1 15/16 49,213	100	40	59	25	69	75	32,5	43,6	29	1,25	3 600	1,1	YSA 211-2FK	HA 2311
2 50,8	100	40	59	25	69	75	32,5	43,6	29	1,25	3 600	1,1	YSA 211-2FK	HE 2311
2 1/8 53,975	110	42,5	62	26	75,6	80	33,8	52,7	36	1,53	3 400	1,4	YSA 212-2FK	HS 2312
2 3/16 55,563	120	43,5	65	27	82,5	85	35,4	57,2	40	1,7	3 000	1,9	YSA 213-2FK	HA 2313
2 1/4 57,15	120	43,5	65	27	82,5	85	35,4	57,2	40	1,7	3 000	1,8	YSA 213-2FK	HE 2313
2 3/8 60,325	120	43,5	65	27	82,5	85	35,4	57,2	40	1,7	3 000	1,7	YSA 213-2FK	HS 2313

¹⁾ Distância antes de a bucha ser inserida no furo do rolamento (bucha e furo do anel interno na posição inicial).

2.9 Rolamentos Y com um anel interno padrão, eixos métricos d de 17 a 60 mm



Dimensões					Classificações básicas de carga		Limite de carga de fadiga	Velocidade-limite	Massa	Designação
d	D	B	d ₁	r _{1,2} min.	C	C ₀	P _u			
mm					kN		kN	r/min	kg	-
17	40	12	24,5	0,6	9,56	4,75	0,2	12 000	0,06	1726203-2RS1
20	47	14	28,8	1	12,7	6,55	0,28	10 000	0,1	1726204-2RS1
25	52	15	34,3	1	14	7,8	0,335	8 500	0,11	1726205-2RS1
	62	17	36,6	1,1	22,5	11,6	0,49	7 500	0,2	1726305-2RS1
30	62	16	40,3	1	19,5	11,2	0,475	7 500	0,18	1726206-2RS1
	72	19	44,6	1,1	28,1	16	0,67	6 300	0,3	1726306-2RS1
35	72	17	46,9	1,1	25,5	15,3	0,655	6 300	0,25	1726207-2RS1
	80	21	49,5	1,5	33,2	19	0,815	6 000	0,4	1726307-2RS1
40	80	18	52,6	1,1	30,7	19	0,8	5 600	0,32	1726208-2RS1
	90	23	56,1	1,5	41	24	1	5 000	0,55	1726308-2RS1
45	85	19	57,6	1,1	33,2	21,6	0,915	5 000	0,37	1726209-2RS1
	100	25	62,1	1,5	52,7	31,5	1,34	4 500	0,73	1726309-2RS1
50	90	20	62,5	1,1	35,1	23,2	0,98	4 800	0,41	1726210-2RS1
	110	27	68,7	2	61,8	38	1,6	4 300	0,95	1726310-2RS1
55	100	21	69	1,5	43,6	29	1,25	4 300	0,54	1726211-2RS1
60	110	22	75,5	1,5	52,7	36	1,53	4 000	0,75	1726212-2RS1



3 Rolamentos de esferas de contato angular



Projetos e variantes	476	Velocidade permitida.	497
Rolamentos de uma carreira de esferas de contato angular	476	Projeto de arranjos de rolamentos	498
Rolamentos de projeto básico	477	Rolamentos de uma carreira de esferas de contato angular	498
Rolamentos para pareamento universal	477	Ajuste correto.	498
Rolamentos de duas carreiras de esferas de contato angular	478	Cargas axiais em uma direção	498
Rolamentos de projeto básico	479	Relação de cargas	498
Rolamentos com anel interno de duas peças.	479	Rolamentos de esferas de quatro pontos de contato	499
Rolamentos de esferas de quatro pontos de contato.	480	Usado como um rolamento axial	499
Gaiolas	481	Eixos verticais	499
Soluções de vedação	482	Relação de cargas	499
Placas de proteção.	482	Sistema de designação	504
Vedações de contato	482	Tabelas de produtos	
Graxas para rolamentos com tampa	483	3.1 Rolamentos de uma carreira de esferas de contato angular	506
Ranhuradas de fixação	484	3.2 Rolamentos de duas carreiras de esferas de contato angular	522
Classes de desempenho	485	3.3 Rolamentos de duas carreiras de esferas de contato angular tampados	526
Rolamentos SKF Explorer	485	3.4 Rolamentos de esferas de quatro pontos de contato	530
Os rolamentos da SKF com eficiência energética (E2)	485	Outros rolamentos de esferas de contato angular	
Especificações do rolamento	486	Rolamentos com Solid Oil	1185
(Padrões de dimensão, tolerâncias, ângulo de contato, folga interna, pré-carga, desalinhamento, atrito, torque inicial, perda de potência, frequência de defeitos)		Rolamentos SKF DryLube	1191
Cargas	492	Rolamentos revestidos de NoWear	1241
(Carga mínima, cargas equivalentes)		Rolamentos de superprecisão → skf.com/super-precision	
Capacidade de carga de rolamentos em pares	494	Rolamentos híbridos → skf.com/super-precision	
Cálculo da carga axial de rolamentos montados individualmente ou em pares e dispostos em tandem	495		
Limites de temperatura	497		

Projetos e variantes

Os rolamentos de esferas de contato angular possuem pistas nos anéis interno e externo que são deslocadas uma em relação à outra na direção do eixo do rolamento. Isto significa que eles são adequados para suportar cargas combinadas, ou seja, cargas axiais e radiais atuando simultaneamente.

A capacidade de carga axial de rolamentos de esferas de contato angular torna-se maior à medida que se aumenta o ângulo de contato. O ângulo de contato é definido como o ângulo entre a linha que une os pontos de contato da esfera e as pistas no plano radial, ao longo do qual a carga é transmitida de uma pista para outra, e uma linha perpendicular ao eixo do rolamento (→ fig. 1).

Os rolamentos de esferas de contato angular SKF são fabricados em uma grande variedade de modelos e tamanhos. Os modelos usados com maior frequência são:

- rolamentos de uma carreira de esferas de contato angular
- rolamentos de duas carreiras de esferas de contato angular
- rolamentos de esferas de quatro pontos de contato

Mais informações

Vida do rolamento e classificações de carga 63

Considerações de projetos 159

Sistemas de rolamentos 160

Ajustes recomendados 169

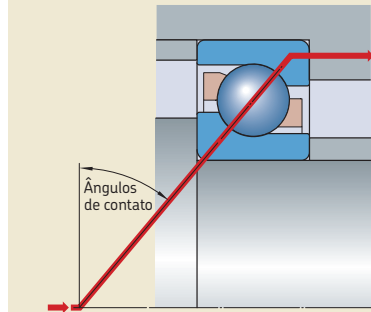
Dimensões de encosto e raio 208

Lubrificação 239

Montagem, desmontagem e cuidados com o rolamento 271

Instruções de montagem para rolamentos individuais . . . → skf.com/mount

Fig. 1



Os rolamentos de esferas de contato angular listados neste catálogo constituem a linha básica da SKF, sendo apenas parte da linha total. Outros rolamentos de esferas de contato angular SKF incluem:

- Rolamentos de esferas de contato angular de superprecisão
Para mais detalhes, consulte as informações do produto disponíveis on-line em skf.com/super-precision.
- Rolamentos de esferas de contato angular de seção fina
Para obter informações adicionais, entre em contato com o serviço de engenharia de aplicação SKF.
- Unidades de rolamento de cubo
Informações sobre esses produtos podem ser fornecidas sob solicitação.

Rolamentos de esferas de contato angular com tamanhos maiores do que os listados nas tabelas de produtos estão disponíveis mediante solicitação. Para obter informações sobre esses rolamentos, consulte as informações do produto disponíveis on-line em skf.com/bearings ou entre em contato com o serviço de engenharia de aplicação da SKF.

Rolamentos de uma carreira de esferas de contato angular

Os rolamentos de uma carreira de esferas de contato angular SKF (→ fig. 2) só podem suportar cargas axiais em uma direção. Geral-

mente, um rolamento de uma carreira é ajustado em relação a outro rolamento.

Os rolamentos não podem ser separados e os anéis do rolamento apresentam um ressalto baixo e um alto. O ressalto baixo permite acrescentar um grande número de esferas ao rolamento, tornando a capacidade de carga do rolamento relativamente alta.

A linha padrão de rolamentos de uma carreira de esferas de contato angular SKF compreende rolamentos das séries 72 B(E) e 73 B(E). Alguns tamanhos da série 70 B também estão disponíveis. A **matriz 1** (→ **página 500**) oferece uma visão geral da linha padrão. Além disso, os rolamentos de uma carreira de esferas de contato angular SKF estão disponíveis em vários outros projetos, tamanhos e séries de dimensões. Para mais detalhes, consulte as informações do produto disponíveis on-line em skf.com/bearings.

Rolamentos de projeto básico

Os rolamentos de projeto básico são indicados para arranjos em que somente um rolamento é usado em cada posição de rolamento. Eles apresentam tolerância Normal com respeito à largura do rolamento e à folga dos anéis. Assim sendo, não podem ser montados imediatamente adjacentes entre si.

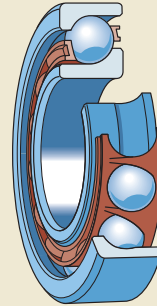
Rolamentos para pareamento universal

Os rolamentos para pareamento universal são indicados para uso em conjuntos. A largura e a folga dos anéis são fabricadas com tolerâncias rígidas. Quando dois rolamentos são montados imediatamente adjacentes entre si, é obtida uma determinada folga interna ou pré-carga ou até mesmo uma distribuição uniforme de carga entre os dois rolamentos sem a utilização de calços ou recursos similares.

Os rolamentos para pareamento universal também podem ser úteis em arranjos com rolamentos individuais. A maioria dos rolamentos é da classe de desempenho SKF Explorer e, como tal, apresenta maior precisão, maior capacidade de carga e capacidade de velocidade.

Rolamentos para pareamento universal nas séries 72 B(E) e 73 B(E) são identificados pelo sufixo CA, CB ou CC para folga interna ou GA, GB ou GC para pré-carga. Rolamentos para pareamento universal na série 70 B são identificados pelo sufixo G para folga. Ao efetuar o pedido, indique o número de rolamentos individuais necessários, e não o número de conjuntos.

Fig. 2



3 Rolamentos de esferas de contato angular

Montagem em pares

A montagem em pares pode ser feita de três maneiras (→ **fig. 3**):

- Arranjo em tandem
Um arranjo em tandem é usado quando a capacidade de carga de um único rolamento é inadequada. Quando dispostas em tandem, as linhas de carga ficam paralelas e as cargas radial e axial são uniformemente divididas entre os rolamentos. No entanto, o conjunto de rolamentos só pode suportar cargas axiais em uma direção. Se houver cargas axiais em ambas as direções, um terceiro rolamento, ajustado contra o par disposto em tandem, deve ser adicionado.
- Arranjo em O
A montagem de dois rolamentos dispostos em O proporciona um arranjo relativamente rígido, que também pode suportar momentos de inclinação. Quando dispostos em O, as linhas de carga divergem em direção ao eixo do rolamento. É possível suportar cargas axiais em ambas as direções, porém estas serão suportadas apenas por um rolamento em cada direção.
- Arranjo em X
A montagem de dois rolamentos em X não é tão rígida quanto arranjos em O, mas menos sensível ao desalinhamento. Quando dispostos em X, as linhas de carga convergem em direção ao eixo do rolamento. É possível suportar cargas axiais em ambas as direções, porém estas serão suportadas apenas por um rolamento em cada direção.

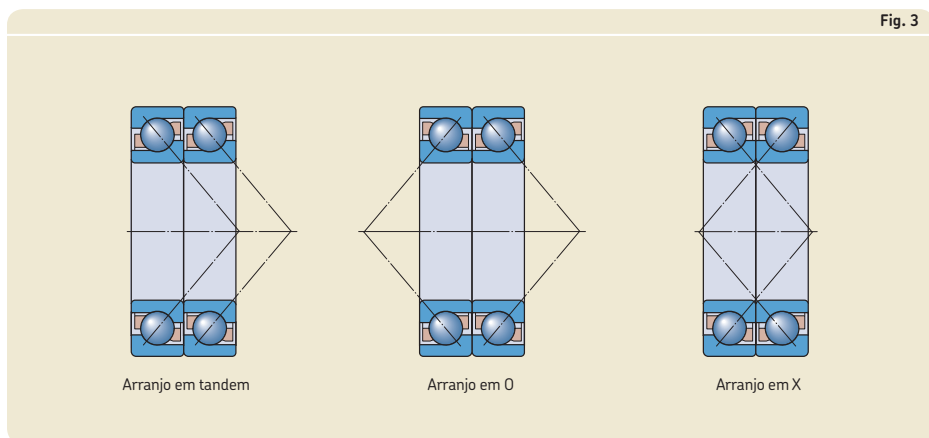
Rolamentos de duas carreiras de esferas de contato angular

Os rolamentos de duas carreiras de esferas de contato angular SKF (→ **fig. 4**) correspondem em projeto a dois rolamentos de uma carreira de esferas de contato angular com arranjo em O, mas ocupam menos espaço axial. Podem suportar cargas radiais e axiais em ambas as direções. Possibilitam arranjos rígidos e podem suportar momentos de inclinação.

A linha padrão de rolamentos de duas carreiras de esferas de contato angular SKF compreende rolamentos das séries 32 A, 33 A e 33 D.

A **matriz 2** (→ **página 501**) oferece uma visão geral da linha padrão. Para informações sobre outros rolamentos de esferas de contato angular de duas carreiras, consulte as informações de produtos disponíveis on-line em skf.com/bearings.

Os rolamentos das séries 52 e 53 não são mais disponibilizados pela SKF e foram substituídos pelos rolamentos das séries 32 e 33. Com exceção do tamanho 3200, os rolamentos das séries 32 e 33 são dimensionalmente intercambiáveis com os rolamentos das séries 52 e 53. A largura do tamanho 3200 é de 14 mm, em vez de 14,3 mm.



Rolamentos de projeto básico

Os rolamentos de projeto básico (sufixo de designação A) têm uma geometria interna otimizada que oferece alta capacidade de carga axial e radial e uma operação silenciosa. Os rolamentos de projeto básico, que também estão disponíveis com tampa, podem ter rebai-xos nos anéis interno e externo (→ fig. 5).

Rolamentos com anel interno de duas peças

Os rolamentos com um anel interno de duas peças (→ fig. 6) contêm um alto número de esferas grandes e fornecem ao rolamento alta capacidade de carga, principalmente na direção axial.

Os rolamentos da série 33 D são separáveis, ou seja, o anel externo com os conjuntos de gaiola e esferas podem ser montados de forma independente das metades do anel interno.

Os rolamentos da série 33 DNRCBM não são separáveis. Eles têm uma ranhura para anel de retenção com um anel de retenção no anel externo, permitindo uma fixação axial simples e que economiza espaço no mancal. Os rola-mentos na série 33 DNRCBM foram projetados especificamente para bombas centrífugas, mas também podem ser usados em outras aplicações.

Fig. 4

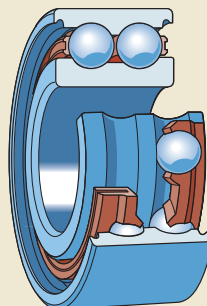


Fig. 5

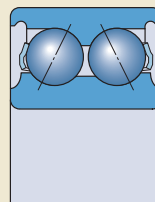
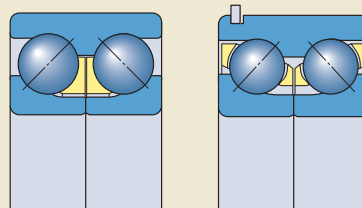


Fig. 6



33 D

33 DNRCBM

3 Rolamentos de esferas de contato angular

Rolamentos de esferas de quatro pontos de contato

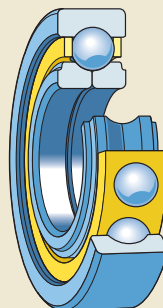
Os rolamentos de esferas de quatro pontos de contato (→ **fig. 7**) são rolamentos radiais de uma carreira de esferas de contato angular com pistas que são projetadas para suportar cargas axiais em ambas as direções. Para uma determinada carga axial, uma carga radial limitada pode ser suportada (→ *Relação de carga*, **página 499**). Esses rolamentos ocupam espaço axial consideravelmente menor do que os rolamentos de duas carreiras.

O anel interno é dividido. Isso permite acrescentar um grande número de esferas ao rolamento, fornecendo alta capacidade de carga. Os rolamentos são do tipo separável, isto é, o anel externo com o conjunto de esferas e gaiola pode ser montado de forma independente das duas metades do anel interno.

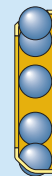
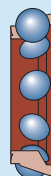
As duas metades do anel interno dos rolamentos de esferas de quatro pontos de contato SKF Explorer têm um ressalto rebaixado. Isso melhora o fluxo do óleo quando o rolamento é usado com um rolamento de rolos cilíndricos SKF (→ **fig. 12**, **página 499**). Além disso, os rebaiços podem ser usados para facilitar a desmontagem.

A linha padrão de rolamentos de esferas de quatro pontos de contato SKF compreende rolamentos das séries QJ 2 e QJ 3. A **matriz 3** (→ **página 502**) oferece uma visão geral da linha padrão. Para informações sobre outros rolamentos de esferas de quatro pontos de contato, consulte as informações de produtos disponíveis on-line em skf.com/bearings.

Fig. 7



Gaiolas para rolamentos de uma carreira de esferas de contato angular
Sortimento padrão → **matriz 1**, **página 500**



Tipo de gaiola

Tipo janela, centrada nas esferas

Tipo janela, centrada nas esferas

Material

PA66, reforçada com fibra de vidro

PEEK, reforçada com fibra de vidro

Gaiola de latão estampado, gaiola de aço estampado³⁾

Sufixo

P

PH

Y, J¹⁾

¹⁾ Verifique a disponibilidade, antes de efetuar o pedido

Gaiolas

Dependendo do modelo, série e tamanho, os rolamentos de esferas de contato angular são equipados com uma das gaiolas mostradas na **tabela 1**. Os rolamentos de duas carreiras são dotados de duas gaiolas. A gaiola de aço estampado dos rolamentos de duas carreiras não é identificada na designação do rolamento. Para obter informações sobre a disponibilidade das gaiolas para os diversos projetos, séries e tamanhos de rolamentos, consulte as **matrizes de 1 a 3** (→ **páginas 500 a 502**).

Os lubrificantes geralmente usados em rolamentos de rolos não possuem qualquer efeito prejudicial às propriedades da gaiola. No entanto, alguns óleos sintéticos e graxas à base de óleo sintético, bem como lubrificantes contendo uma alta proporção de aditivos EP, quando usados a temperaturas elevadas, podem apresentar um efeito prejudicial nas gaiolas em poliamida. Para obter mais informações sobre a adequação das gaiolas, consulte *Gaiolas* (→ **página 37**) e *Materiais de gaiola* (→ **página 152**).

Tabela 1

Gaiolas para rolamentos de duas carreiras de esferas de contato angular Sortimento padrão → matriz 2, página 501						Gaiolas para rolamentos de esferas de quatro pontos de contato Sortimento padrão → matriz 3, página 502	
Tipo janela, centrada nas esferas	Tipo encaixe, centrada nas esferas	Tipo encaixe, centrada nas esferas	Tipo encaixe, coroa, centrada nas esferas	Tipo janela, centrada nas esferas	Tipo pente, centrada no anel externo	Tipo janela, centrada no anel externo	Tipo janela, canais para lubrificação na superfície-guia, centrada no anel externo
Latão usinado, aço usinado ¹⁾	PA66, reforçada com fibra de vidro	Aço estampado	Aço estampado	Latão usinado	Latão usinado	Latão usinado	PEEK, reforçada com fibra de vidro
M, F ¹⁾	TN9	–	–	M	MA	MA	PHAS

3 Rolamentos de esferas de contato angular

Soluções de vedação

A SKF fornece o projeto básico mais comum de rolamentos de esferas de contato angular de duas carreiras tampado com uma vedação de contato ou uma placa de proteção em ambos os lados (→ **matriz 2, página 501**). Para obter informações adicionais sobre a adequação das vedações ou placas de proteção sob várias condições, consulte *Soluções de vedação* (→ **página 226**).

Os rolamentos com tampa em ambos os lados são lubrificados para toda a vida útil do rolamento e não devem ser lavados nem relubrificados. Os rolamentos são considerados livres de manutenção. Caso devam ser montados a quente, deve ser utilizado um aquecedor por indução. A SKF não recomenda aquecer rolamentos com tampa a uma temperatura acima de 80 °C. No entanto, se forem necessárias temperaturas mais altas, certifique-se de que a temperatura não exceda a temperatura permitida da vedação ou da graxa, a que for mais baixa. Durante o início da operação, a graxa pode vazar no anel interno. Em arranjos de rolamentos em que esta situação seja prejudicial, deverão ser tomadas medidas especiais quanto ao projeto. Para obter informações adicionais, entre em contato com o serviço de engenharia de aplicação SKF.

Placas de proteção

As placas de proteção são feitas de aço laminado. A SKF fornece as placas de proteção em dois modelos. As placas de proteção usadas em rolamentos menores apresentam uma extensão

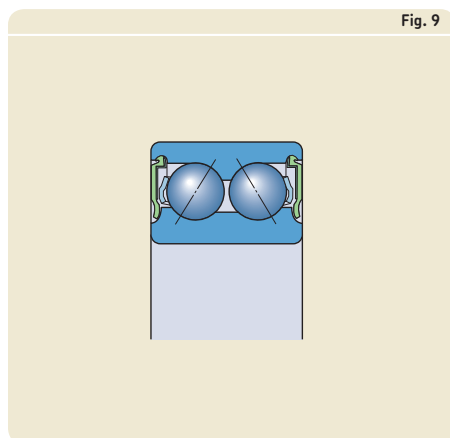
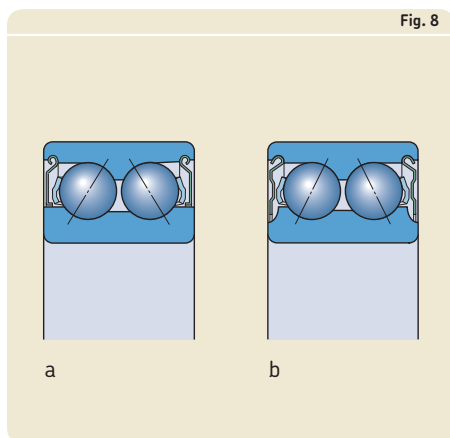
no furo da placa que forma uma longa e estreita fresta com o ressalto do anel interno (→ **fig. 8a**). As placas de proteção usadas em rolamentos maiores e em todos os rolamentos SKF Explorer se estendem para dentro de um rebaixo no anel interno (→ **fig. 8b**).

Os rolamentos de duas carreiras de esferas de contato angular SKF com uma placa de proteção nos dois lados são identificados pelo sufixo de designação 2Z.

Vedações de contato

As vedações de contato (→ **fig. 9**) são feitas de NBR e reforçadas com um inserto de aço laminado. Essas vedações, instaladas em um rebaixo no anel externo, fazem um contato bom e positivo com o rebaixo. O lábio de vedação exerce uma pressão leve contra o rebaixo no anel interno, proporcionando uma vedação eficaz.

Os rolamentos de duas carreiras de esferas de contato angular SKF com uma vedação de contato nos dois lados são identificados pelo sufixo de designação 2RS1.



Graxas para rolamentos com tampa

Os rolamentos de duas carreiras de esferas com tampa de contato angular são preenchidos com uma das seguintes graxas (→ **tabela 2**):

- A graxa padrão é GJN.
- Na Europa, a MT33 é a normalmente usada e amplamente disponível.
- Os rolamentos de esferas de contato angular SKF Energy Efficient são preenchidos com graxa de baixo atrito GE2.
- Outras graxas listadas na **tabela 2** podem ser fornecidas sob solicitação.

A graxa padrão não é identificada na designação do rolamento (sem sufixo de designação). Outras graxas são indicadas pelo sufixo da graxa correspondente.

Tabela 2

Especificações técnicas de graxas SKF padrão e especiais para rolamentos de duas carreiras de esferas com tampa de contato angular

Graxa	Faixa de temperaturas ¹⁾ -50 0 50 100 150 200 250 °C	Espessante	Tipo de óleo base	Classe de consistência classe	Viscosidade do óleo base [mm ² /s]	
					a 40 °C	a 100 °C
GJN		Sabão de poliureia	Mineral	2	115	12,2
MT33		Sabão de lítio	Mineral	3	100	10
VT113		Complexo de lítio	Mineral parafínico	3	113	12,1
WT		Sabão de poliureia	Éster	2-3	70	9,4
GWF		Diureia	Éter/SHC sintético	2-3	67,5	9,6
GE2		Sabão de lítio	Sintético	2	25	4,9

¹⁾ Consulte o conceito de semáforo da SKF → página 244

3 Rolamentos de esferas de contato angular

Ranuras de fixação

Os rolamentos de esferas de quatro pontos de contato SKF podem ser fornecidos com duas ranuras de fixação no anel externo (→ **fig. 10**) para evitar que ele gire (sufixo de designação N2). As ranuras de fixação estão posicionados a 180° uma da outra. As dimensões e as tolerâncias das ranuras de fixação estão de acordo com a norma ISO 20515 e estão listadas na **tabela 3**. Alguns rolamentos de uma carreira de esferas de contato angular SKF podem ser fornecidos com uma ranhura de fixação no anel externo (sufixo de designação N1).

Fig. 10

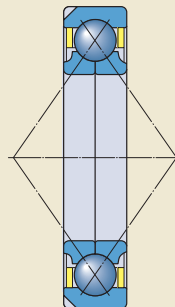
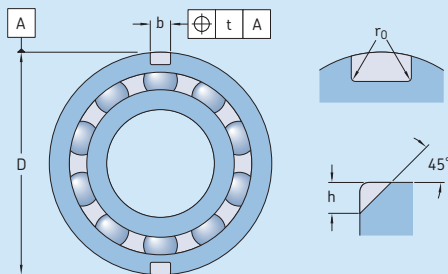


Tabela 3

Ranuras de fixação no anel externo de rolamentos de esferas de quatro pontos de contato



Diâmetro externo D		Dimensões			Diâmetro série 3			Tolerâncias ¹⁾	
sobre	incl.	Diâmetro série 2 h	b	r ₀	h	b	r ₀	t	máx.
mm		mm			mm			mm	
35	45	2,5	3,5	0,5	–	–	–	0,2	
45	60	3	4,5	0,5	3,5	4,5	0,5	0,2	
60	72	3,5	4,5	0,5	3,5	4,5	0,5	0,2	
72	95	4	5,5	0,5	4	5,5	0,5	0,2	
95	115	5	6,5	0,5	5	6,5	0,5	0,2	
115	130	6,5	6,5	0,5	8,1	6,5	1	0,2	
130	145	8,1	6,5	1	8,1	6,5	1	0,2	
145	170	8,1	6,5	1	10,1	8,5	2	0,2	
170	190	10,1	8,5	2	11,7	10,5	2	0,2	
190	210	10,1	8,5	2	11,7	10,5	2	0,2	
210	240	11,7	10,5	2	11,7	10,5	2	0,2	
240	270	11,7	10,5	2	11,7	10,5	2	0,2	
270	400	12,7	10,5	2	12,7	10,5	2	0,4	

¹⁾ Outras tolerâncias estão de acordo com a norma ISO 205:15.

Classes de desempenho

Rolamentos SKF Explorer

Em resposta aos requisitos de desempenho cada vez mais exigentes das máquinas modernas, a SKF desenvolveu a classe de desempenho SKF Explorer de rolamentos de esferas.

Os rolamentos de esferas de contato angular SKF Explorer conseguiram esse aprimoramento substancial no desempenho com otimização da geometria interna e do acabamento de todas as superfícies de contato, reprojeto da gaiola, combinação de um aço extremamente limpo e homogêneo com um tratamento térmico exclusivo e aprimoramento da qualidade e da consistência das esferas.

Essas melhorias oferecem os seguintes benefícios:

- capacidade de carga dinâmica maior
- menor sensibilidade a cargas axiais pesadas
- maior resistência ao desgaste
- níveis de ruído e vibração reduzidos
- menos calor de atrito
- vida útil do rolamento bem mais longa

Esses rolamentos reduzem o impacto ambiental, ao permitir a redução do tamanho e reduzir o consumo de lubrificantes e energia. Tão importante quanto, os rolamentos SKF Explorer podem reduzir a necessidade de manutenção e contribuem para maior produtividade.

Os rolamentos SKF Explorer são exibidos com um asterisco nas tabelas de produtos. Os rolamentos mantêm a designação dos rolamentos normais anteriores. No entanto, cada rolamento e sua embalagem são marcados com o termo “SKF Explorer”.

Os rolamentos da SKF com eficiência energética (E2)

Para atender à crescente demanda de redução de atrito e consumo de energia, a SKF desenvolveu a classe de desempenho de rolamentos SKF Energy Efficient (E2). Os rolamentos de esferas de contato angular SKF E2 são caracterizados por uma redução de, pelo menos, 30% do momento de atrito no rolamento em comparação a rolamentos SKF padrão de mesmo tamanho. Devido à redução do momento de atrito, os rolamentos de duas carreiras de esferas de contato angular SKF E2 funcionam em temperaturas até 30 °C mais baixas do que os rolamentos padrão. Isso aumenta a vida útil da graxa e pode aumentar a vida útil do rolamento.

Os rolamentos conseguem uma redução considerável do momento de atrito com otimização da geometria interna do rolamento e aplicação de uma nova graxa de baixo atrito.

Os rolamentos de duas carreiras de esferas de contato angular SKF E2 estão disponíveis nas séries de dimensão 32 e 33 (→ **matriz 2, página 501**). Os rolamentos estão equipados com uma placa de proteção em ambos os lados e a lubrificação dura por toda a vida útil do rolamento.

Especificações do rolamento

	Rolamentos de uma carreira de esferas de contato angular
Padrões de dimensão	Dimensões máximas: ISO 15 e ISO 12044
Tolerâncias	Normal
Para obter mais informações (→ página 132)	Rolamentos SKF Explorer Precisão dimensional P6 Precisão de giro P5
	Valores: ISO 492, (→ tabelas 3 a 5, páginas 137 a 139)
Ângulo de contato	40° Para um ângulo de contato de 25° ou 30°, entre em contato com a SKF.
Folga interna	Pares de rolamentos de pareamento universal: CB (normal), G
Para obter mais informações (→ página 149)	Disponibilidade de CA e CC: (→ matriz 1, página 500) Valores: (→ tabela 5, página 488) Os valores se aplicam a conjuntos de rolamentos desmontados, dispostos em O ou em X, sob carga de medição zero.
Pré-carga	Pares de rolamentos de pareamento universal: GA (pré-carga leve)
Para obter mais informações (→ página 214)	Disponibilidade de GB e GC: (→ matriz 1, página 500) Valores: (→ tabela 6, página 489) Os valores se aplicam aos conjuntos de rolamentos não montados, dispostos em O ou em X.
Desalinhamento	Pares de rolamentos dispostos em O: ≈ 2 minutos de arco Pares de rolamentos dispostos em X: ≈ 4 minutos de arco
	O desalinhamento angular permitido entre os anéis interno e externo depende do tamanho e do projeto interno do rolamento, da folga interna radial em operação e das forças e dos momentos ...
Atrito, torque de partida, perda de potência	O momento de atrito, o torque de partida e a perda de potência podem ser calculados conforme especificado em <i>Atrito</i> (→ página 97), ou usando as ferramentas ...
Frequências de defeitos	As frequências de defeitos podem ser calculadas usando as ferramentas ...

Rolamentos de duas carreiras de esferas de contato angular	Rolamentos de esferas de quatro pontos de contato
Dimensões máximas: ISO 15, exceto para a largura do rolamento 3200 A Anéis de retenção e ranhuras: ISO 464, (→ tabela 4, página 488)	Dimensões máximas: ISO 15 Ranhuras de fixação: ISO 20515, (→ tabela 3, página 484)
Normal	Normal P6 mediante solicitação
Rolamentos SKF Explorer e SKF E2, série 33 DNRCBM P6	SKF Explorer P6 e tolerância de largura reduzida para 0/-40 µm
Séries 32 A e 33 A: 30° Série 33 D: 45° Série 33 DNRCBM 40°	35°
Normal Disponibilidade: C3 (→ matriz 2, página 501); para C2 ou C4 entre em contato com a SKF Valores: (→ tabela 7, página 489)	Normal Verifique a disponibilidade de C2, C3, C4 ou faixas reduzidas de classes de folga padrão Valores: ISO 5753-2, (→ tabela 8, página 490)
-	-
≈ 2 minutos de arco	≈ 2 minutos de arco

... que atuam sobre o rolamento. Como resultado, somente valores aproximados estão listados aqui. Qualquer desalinhamento aumenta o ruído e reduz a vida útil do rolamento.

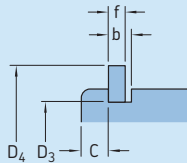
... disponíveis on-line em skf.com/bearingcalculator.

... disponíveis on-line em skf.com/bearingcalculator.

3 Rolamentos de esferas de contato angular

Tabela 4

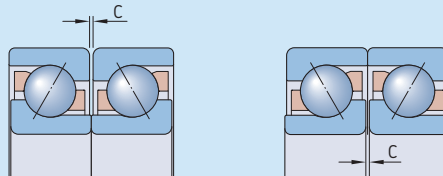
Dimensões das ranhuras para anel de retenção e anéis de retenção



Rolamento Designação	Dimensões					Anel de retenção Designação
	C	b	f	D ₃	D ₄	
–	mm					–
3308 DNRCBM	3,28	2,7	2,46	86,8	96,5	SP 90
3309 DNRCBM	3,28	2,7	2,46	96,8	106,5	SP 100
3310 DNRCBM	3,28	2,7	2,46	106,8	116,6	SP 110
3311 DNRCBM	4,06	3,4	2,82	115,2	129,7	SP 120
3313 DNRCBM	4,06	3,4	2,82	135,2	149,7	SP 140

Tabela 5

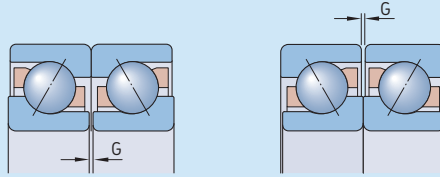
Folga interna axial dos rolamentos de uma carreira de esferas de contato angular com pareamento universal e arranjo em O ou em X



Diâmetro do furo d		Folga interna axial Classe							
sobre	incl.	CA mín.	máx.	CB mín.	máx.	CC mín.	máx.	G mín.	máx.
mm		μm							
–	18	5	13	15	23	24	32	–	–
18	30	7	15	18	26	32	40	–	–
30	50	9	17	22	30	40	48	–	–
50	80	11	23	26	38	48	60	–	–
80	120	14	26	32	44	55	67	–	–
120	160	17	29	35	47	62	74	26	76
160	180	17	29	35	47	62	74	20	72
180	250	21	37	45	61	74	90	20	72
250	280	–	–	–	–	–	–	20	72

Tabela 6

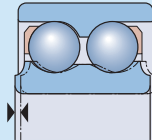
Pré-carga dos rolamentos de uma carreira de esferas de contato angular para pareamento universal com disposição em O ou em X



Diâmetro do furo d sobre incl.		Pré-carga Classe GA		GB		GC		GC				
mm		μm		N	μm		N	μm		μm	N	
10	18	+4	-4	80	-2	-10	30	330	-8	-16	230	660
18	30	+4	-4	120	-2	-10	40	480	-8	-16	340	970
30	50	+4	-4	160	-2	-10	60	630	-8	-16	450	1 280
50	80	+6	-6	380	-3	-15	140	1 500	-12	-24	1 080	3 050
80	120	+6	-6	410	-3	-15	150	1 600	-12	-24	1 150	3 250
120	180	+6	-6	540	-3	-15	200	2 150	-12	-24	1 500	4 300
180	250	+8	-8	940	-4	-20	330	3 700	-16	-32	2 650	7 500

Tabela 7

Folga interna axial de rolamentos de duas carreiras de esferas de contato angular

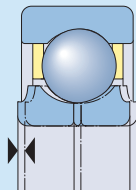


Diâmetro do furo d sobre incl.		Folga interna axial dos rolamentos na série 32 A e 33 A								33 D		33 DNRCBM	
mm		C2 mín.	C2 máx.	Normal mín.	Normal máx.	C3 mín.	C3 máx.	C4 mín.	C4 máx.	μm	μm	μm	μm
-	10	1	11	5	21	12	28	25	45	25	45	-	-
10	18	1	12	6	23	13	31	27	47	27	47	-	-
18	24	2	14	7	25	16	34	28	48	27	47	6	26
24	30	2	15	8	27	18	37	30	50	30	50	6	26
30	40	2	16	9	29	21	40	33	54	33	54	10	30
40	50	2	18	11	33	23	44	36	58	36	58	10	30
50	65	3	22	13	36	26	48	40	63	40	63	18	38
65	80	3	24	15	40	30	54	46	71	46	71	18	38
80	100	3	26	18	46	35	63	55	83	55	83	-	-
100	110	4	30	22	53	42	73	65	96	65	96	-	-

3 Rolamentos de esferas de contato angular

Tabela 8

Folga interna axial de rolamentos de esferas de quatro pontos de contato



Diâmetro do furo d		Folga interna axial									
		sobre	incl.	C2 mín.	máx.	Normal mín.	máx.	C3 mín.	máx.	C4 mín.	máx.
mm		µm									
10	18			15	65	50	95	85	130	120	165
18	40			25	75	65	110	100	150	135	185
40	60			35	85	75	125	110	165	150	200
60	80			45	100	85	140	125	175	165	215
80	100			55	110	95	150	135	190	180	235
100	140			70	130	115	175	160	220	205	265
140	180			90	155	135	200	185	250	235	300
180	220			105	175	155	225	210	280	260	330

Cargas

	Rolamentos de uma carreira de esferas de contato angular	Rolamentos de duas carreiras de esferas de contato angular
Carga mínima	<p>Carga axial mínima para rolamentos individuais e em pares dispostos em tandem:</p> $F_{am} = k_a \frac{C_0}{1\,000} \left(\frac{n d_m}{100\,000} \right)^2$	–
	<p>Carga radial mínima fatores de cálculo para pares de rolamentos dispostos em O ou em X:</p> $F_{rm} = k_r \left(\frac{v n}{1\,000} \right)^{2/3} \left(\frac{d_m}{100} \right)^2$	<p>Carga radial mínima:</p> $F_{rm} = k_r \left(\frac{v n}{1\,000} \right)^{2/3} \left(\frac{d_m}{100} \right)^2$
<p>Para obter mais informações (→ página 86)</p>	<p>O peso dos componentes suportados pelo rolamento, juntamente com as forças externas, costuma exceder a carga mínima necessária. Se este não for o caso, o rolamento precisará ser submetido a uma carga radial ou axial adicional, conforme o tipo de rolamento e de arranjo, ...</p>	
Carga dinâmica equivalente do rolamento	<p>Rolamentos individuais e em pares dispostos em tandem:</p> $F_a/F_r \leq 1,14^{1)} \rightarrow P = F_r$ $F_a/F_r > 1,14^{1)} \rightarrow P = 0,35 F_r + 0,57 F_a$	$F_a/F_r \leq e \rightarrow P = F_r + Y_1 F_a$ $F_a/F_r > e \rightarrow P = X F_r + Y_2 F_a$
	<p>Pares de rolamentos dispostos em O ou em X:</p> $F_a/F_r \leq 1,14 \rightarrow P = F_r + 0,55 F_a$ $F_a/F_r > 1,14 \rightarrow P = 0,57 F_r + 0,93 F_a$	
Carga estática equivalente do rolamento	<p>Rolamentos individuais e em pares dispostos em tandem:</p> $P_0 = 0,5 F_r + 0,26 F_a^{1)}$ $P_0 < F_r \rightarrow P_0 = F_r$	$P_0 = F_r + Y_0 F_a$
	<p>Pares de rolamentos dispostos em O ou em X:</p> $P_0 = F_r + 0,52 F_a$	

¹⁾ Ao determinar a carga axial F_a , consulte *Cálculo de carga axial de rolamentos individualmente ou em pares e dispostos em tandem* (→ **página 495**).

Rolamentos de esferas de quatro pontos de contato	Símbolos
<p>Carga axial mínima:</p> $F_{am} = k_a \frac{C_0}{1\,000} \left(\frac{n d_m}{100\,000} \right)^2$	<p>C_0 = classificação de carga estática básica [kN] (→ tabelas de produtos)</p> <p>d_m = média de diâmetro do rolamento [mm] = 0,5 (d + D)</p>
<p>—</p>	<p>e = fator de cálculo para rolamentos de duas carreiras (→ tabela 10, página 494)</p> <p>F_a = carga axial [kN] F_{am} = carga axial mínima [kN] F_r = carga radial [kN] F_{rm} = carga radial mínima [kN] k_a = fator de carga axial mínima (→ tabela 9, página 494)</p>
<p>... por exemplo, aumentando a tensão da cor- reia, ajustando os anéis interno ou externo entre si ou por meio de molas.</p>	<p>k_r = fator de carga radial mínima (→ tabela 9, página 494)</p> <p>n = velocidade de rotação [r/min] P = carga dinâmica equivalente do rolamento [kN]</p>
<p>Rolamentos fixos para suportar carga radial e axial:</p> $F_a/F_r \leq 0,95^2 \rightarrow P = F_r + 0,66 F_a$ $F_a/F_r > 0,95^2 \rightarrow P = 0,6 F_r + 1,07 F_a$	<p>P_0 = carga estática equivalente do rolamento [kN] X, Y_0, Y_1, Y_2 = fatores de cálculo para rolamentos de duas carreiras, dependendo da série do rolamento (→ tabela 10, página 494)</p>
<p>Rolamentos axiais com liberdade radial em combinação com um rolamento radial: $P = 1,07 F_a$</p>	<p>v = viscosidade operacional real do lubrificante [mm²/s]</p>
$P_0 = F_r + 0,58 F_a$	

²⁾ Para uma função adequada, a SKF recomenda a carga axial $F_a \geq 1,27 F_r$.

3 Rolamentos de esferas de contato angular

Tabela 9

Fatores de carga mínima		
Séries de rolamentos	Fatores de carga mínima	
	k_a	k_r
Rolamentos de uma carreira		
70 B	0,9	0,083
72 BE	1,4	0,095
72 B	1,2	0,08
73 BE	1,6	0,1
73 B	1,4	0,09
Rolamentos de duas carreiras		
32 A	–	0,06
33 A	–	0,07
33 D	–	0,095
33 DNRCBM	–	0,095
Rolamentos de quatro pontos de contato		
QJ 2	1	–
QJ 3	1,1	–

Capacidade de carga de rolamentos em pares

Os valores das classificações de carga básica e dos limites de carga de fadiga indicados na tabela de produtos aplicam-se a rolamentos individuais. Nos pares de rolamentos montados imediatamente adjacentes entre si, aplicam-se os seguintes valores:

- classificação de carga dinâmica básica para rolamentos padrão em todos os arranjos e para rolamentos SKF Explorer, dispostos em O ou X
 $C = 1,62 C_{\text{rolamento individual}}$
- classificação de carga dinâmica básica para rolamentos SKF Explorer em arranjo em tandem
 $C = 2 C_{\text{rolamento individual}}$
- classificação de carga estática básica
 $C_0 = 2 C_{0 \text{ rolamento individual}}$
- limite de carga de fadiga
 $P_u = 2 P_{u \text{ rolamento individual}}$

Tabela 10

Fatores de cálculo para rolamentos de duas carreiras de esferas de contato angular					
Séries de rolamentos	Fatores de cálculo				
	e	X	Y_1	Y_2	Y_0
32 A, 33 A	0,8	0,63	0,78	1,24	0,66
33 D	1,34	0,54	0,47	0,81	0,44
33 DNRCBM	1,14	0,57	0,55	0,93	0,52

Cálculo da carga axial de rolamentos montados individualmente ou em pares e dispostos em tandem

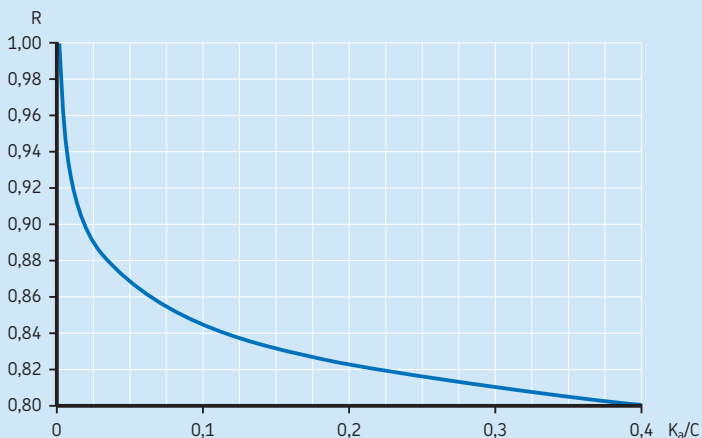
Quando uma carga radial é aplicada em um rolamento de uma carreira de esferas de contato angular, a carga é transmitida de uma pista para a outra em um ângulo em relação ao eixo do rolamento e uma força axial interna é induzida. Deve-se considerar este fato no cálculo das cargas equivalentes de arranjos de rolamentos que compreendam dois rolamentos individuais e/ou em pares dispostos em tandem.

As equações necessárias são fornecidas na **tabela 11** (→ **página 496**), para os vários arranjos de rolamentos e casos de carga. Elas apenas serão válidas se os rolamentos forem ajustados entre si com folga praticamente zero e sem nenhuma pré-carga. Nos arranjos mostrados, o rolamento A está submetido a uma carga radial F_{rA} e o rolamento B, à carga radial F_{rB} . Ambos os valores F_{rA} e F_{rB} são sempre considerados positivos, mesmo quando atuam na direção oposta à mostrada nas figuras. As cargas radiais atuam nos centros de pressão dos rolamentos (→ distância a nas tabelas de produtos).

A variável R da **tabela 11** (→ **página 496**), leva em consideração as condições de contato no interior do rolamento. Os valores de R podem ser obtidos a partir do **diagrama 1**, como uma

função do coeficiente K_a/C . K_a é a força axial externa que atua sobre o eixo ou sobre o mancal e C é a classificação de carga dinâmica básica do rolamento, a qual deve acomodar a força axial externa. Use $R = 1$ para $K_a = 0$.

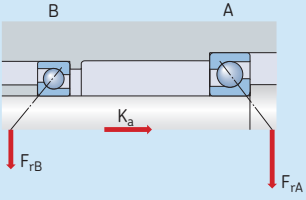
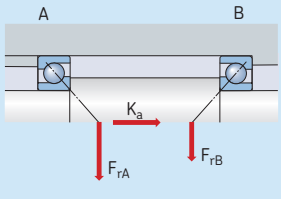
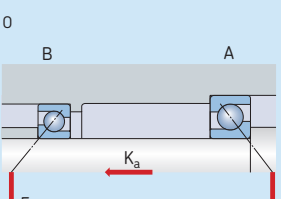
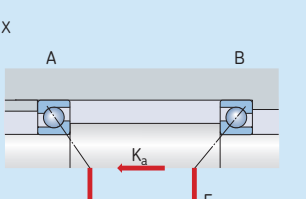
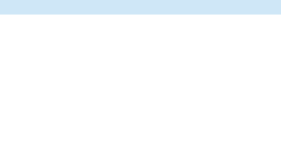
Diagrama 1



3 Rolamentos de esferas de contato angular

Tabela 11

Carga axial de arranjos com dois rolamentos de esferas de contato angular, design B ou BE, de uma carreira e/ou pares de rolamentos dispostos em tandem

Arranjo de rolamentos	Caso de carga	Cargas axiais	
<p>Em 0</p> 	<p>Caso 1a</p> $F_{rA} \geq F_{rB}$ $K_a \geq 0$	$F_{aA} = R F_{rA}$	$F_{aB} = F_{aA} + K_a$
<p>Em X</p> 	<p>Caso 1b</p> $F_{rA} < F_{rB}$ $K_a \geq R (F_{rB} - F_{rA})$	$F_{aA} = R F_{rA}$	$F_{aB} = F_{aA} + K_a$
<p>Em X</p> 	<p>Caso 1c</p> $F_{rA} < F_{rB}$ $K_a < R (F_{rB} - F_{rA})$	$F_{aA} = F_{aB} - K_a$	$F_{aB} = R F_{rB}$
<p>Em 0</p> 	<p>Caso 2a</p> $F_{rA} \leq F_{rB}$ $K_a \geq 0$	$F_{aA} = F_{aB} + K_a$	$F_{aB} = R F_{rB}$
<p>Em X</p> 	<p>Caso 2b</p> $F_{rA} > F_{rB}$ $K_a \geq R (F_{rA} - F_{rB})$	$F_{aA} = F_{aB} + K_a$	$F_{aB} = R F_{rB}$
<p>Em X</p>	<p>Caso 2c</p> $F_{rA} > F_{rB}$ $K_a < R (F_{rA} - F_{rB})$	$F_{aA} = R F_{rA}$	$F_{aB} = F_{aA} - K_a$

Limites de temperatura

A temperatura operacional permitida para os rolamentos de esferas de contato angular pode ser limitada:

- pela estabilidade dimensional dos anéis de rolamento e esferas
- pela gaiola
- pelas vedações
- pelo lubrificante

Quando forem esperadas temperaturas fora do intervalo permitido, entre em contato com o serviço de engenharia de aplicação da SKF.

Anéis de rolamento e esferas

Os rolamentos de esferas de contato angular SKF são submetidos a um tratamento térmico especial. Os rolamentos são estabilizados a, pelo menos, 150 °C.

Gaiolas

Gaiolas em aço, latão ou PEEK podem ser usadas nas mesmas temperaturas operacionais que os anéis de rolamentos e as esferas. Para saber os limites de temperatura das gaiolas feitas de outros materiais de polímero, consulte *Materiais da gaiola* (→ **página 152**).

Vedações

A faixa de temperaturas operacionais permitidas para vedações de NBR é de -40 a 100 °C. Temperaturas de até 120 °C são toleradas por períodos curtos.

Lubrificantes

Os limites de temperatura das graxas utilizadas em rolamentos de esferas de contato angular SKF tampados são fornecidos na **tabela 2** (→ **página 483**). Os limites de temperatura de outras graxas SKF são fornecidos em *Lubrificação* (→ **página 239**).

Ao usar lubrificantes não fornecidos pela SKF, os limites de temperatura devem ser avaliados de acordo com o conceito de semáforo da SKF (→ **página 244**).

Velocidade permitida

A velocidade permitida pode ser estimada usando as classificações de velocidade listadas nas tabelas de produtos e aplicando as informações fornecidas em *Velocidades* (→ **página 117**). Se nenhuma velocidade de referência estiver listada nas tabelas de produtos, o limite de velocidade é a velocidade permitida.

Pares de rolamentos

Para rolamentos dispostos em pares, a velocidade permitida calculada para um rolamento individual deve ser reduzida para aproximadamente 80% do valor estimado.

Projeto de arranjos de rolamentos

Rolamentos de uma carreira de esferas de contato angular

Ajuste correto

Os rolamentos de uma carreira de esferas de contato angular devem ser utilizados com um segundo rolamento ou em conjuntos (→ **fig. 11**). Os rolamentos precisam ser ajustados um contra o outro, até que a folga ou pré-carga necessária seja obtida (→ *Pré-carga do rolamento*, **página 214**).

Quando os rolamentos de pareamento universal são montados imediatamente adjacentes entre si, não há necessidade de ajustes. Obtém-se a pré-carga ou a folga necessária, selecionando-se os rolamentos de uma determinada classe de pré-carga ou folga e aplicando-se os ajustes adequados aos rolamentos no eixo e no mancal.

O desempenho e a confiabilidade operacional dos rolamentos individuais dependem do ajuste correto, enquanto os rolamentos de pareamento universal dependem da seleção correta de folga ou pré-carga. Se houver excesso de folga no arranjo de rolamentos durante a operação, a

capacidade de carga dos rolamentos não será totalmente utilizada. A pré-carga excessiva resulta em maior atrito e temperaturas operacionais mais elevadas, o que leva à redução na vida útil do rolamento.

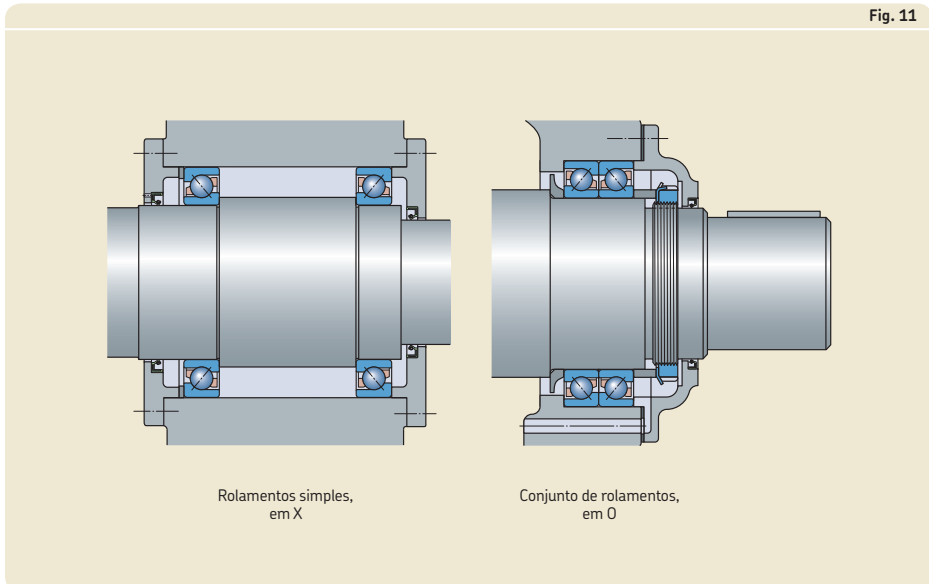
Cargas axiais em uma direção

Arranjos em O e em X exigem atenção especial quando a carga axial atua predominantemente em uma direção. Isto cria condições de rolagem desfavoráveis para as esferas do rolamento sem carga axial, podendo provocar níveis mais altos de ruído, descontinuidade no filme lubrificante e aumento da tensão na gaiola. Quando a carga axial atua predominantemente em uma direção, a SKF recomenda folga operacional zero, que pode ser obtida por meio de molas.

Relação de cargas

Devido ao ângulo de contato de 40°, condições de rolagem favoráveis para rolamentos da série 70 B, 72 B(E) e 73 B(E) exigem uma classificação de carga de $F_a/F_r \geq 1$. Uma relação de carga de $F_a/F_r < 1$ pode reduzir a vida útil do rolamento.

Fig. 11



Rolamentos de esferas de quatro pontos de contato

Usado como um rolamento axial

Os rolamentos de esferas de quatro pontos de contato são normalmente utilizados como rolamentos axiais puros, juntamente com um rolamento radial (→ **fig. 12**). Quando usado deste modo, o rolamento deve ser montado com folga radial no mancal.

Quando um rolamento de esferas de quatro pontos de contato é usado em conjunto com um rolamento de rolos cilíndricos, a folga radial interna do rolamento de rolos cilíndricos deve ser menor do que a folga interna radial teórica dos rolamentos de esferas de quatro pontos de contato após ambos terem sido montados. A folga radial teórica pode ser calculada com

$$C_r = 0,7 C_a$$

onde

C_r = folga interna radial teórica

C_a = folga interna axial (→ **tabela 8, página 490**)

O anel externo do rolamento de esferas de quatro pontos de contato deve ser capaz de suportar movimentos térmicos. Portanto, não deve ser fixados axialmente, mas uma pequena folga deve ser mantida entre o anel externo e o flange da tampa. Para evitar que o anel externo gire, devem ser usados rolamentos com ranhuras de fixação (→ **fig. 12**). Se não for possível evitar a fixação do anel externo, ele deverá ser cuidadosamente centralizado durante a montagem.

Eixos verticais

Quando os rolamentos de esferas de quatro pontos de contato, com uma gaiola em latão usinado (sufixo de designação MA) são usados em um eixo vertical, o limite de velocidade listado nas tabelas de produto deve ser reduzido para 70% do valor listado nas tabelas de produtos. Como com todos os eixos verticais, certifique-se de que os rolamentos estejam devidamente lubrificados.

Relação de cargas

Os rolamentos de esferas de quatro pontos de contato não funcionam corretamente, a menos que as esferas toquem apenas uma pista do anel interno e o lado oposto da pista do anel

externo. Isso é o que ocorre quando a relação de carga é $F_a/F_r \geq 1,27$. Uma relação de carga de $F_a/F_r < 1,27$ pode reduzir a vida útil do rolamento.

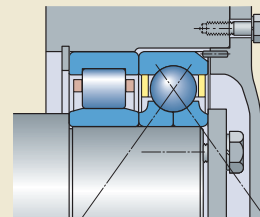



Fig. 12


3 Rolamentos de esferas de contato angular

A matriz 3

Rolamentos de esferas de quatro pontos de contato SKF – linha padrão

Diâmetro do furo [mm]	QJ 2.. MA QJ 2.. MA/C2 QJ 2.. MA/C3				QJ 2.. N2MA QJ 2.. N2MAC2 QJ 2.. N2MA/C3 QJ 2.. N2MA/C4B20				QJ 2.. N2PHAS ^{1) 2)}				QJ 3.. MA QJ 3.. MA/C2 QJ 3.. MA/C3				QJ 3.. N2MA QJ 3.. N2MA/C2 QJ 3.. N2MA/C3 QJ 3.. N2MA/C4				QJ 3.. N2PHAS ^{1) 2)} QJ 3.. PHAS ^{1) 2)}		Tamanho do rolamento								
	10	12	15	17	20	25	30	35	40	45	50	55	60	65	70	75	80	85	90	95	100	110		120	130	140	150	160	170	180	190
10																															00
12																															01
15																															02
17																															03
20																															04
25																															05
30																															06
35																															07
40																															08
45																															09
50																															10
55																															11
60																															12
65																															13
70																															14
75																															15
80																															16
85																															17
90																															18
95																															19
100																															20
110																															22
120																															24
130																															26
140																															28
150																															30
160																															32
170																															34
180																															36
190																															38
200																															40

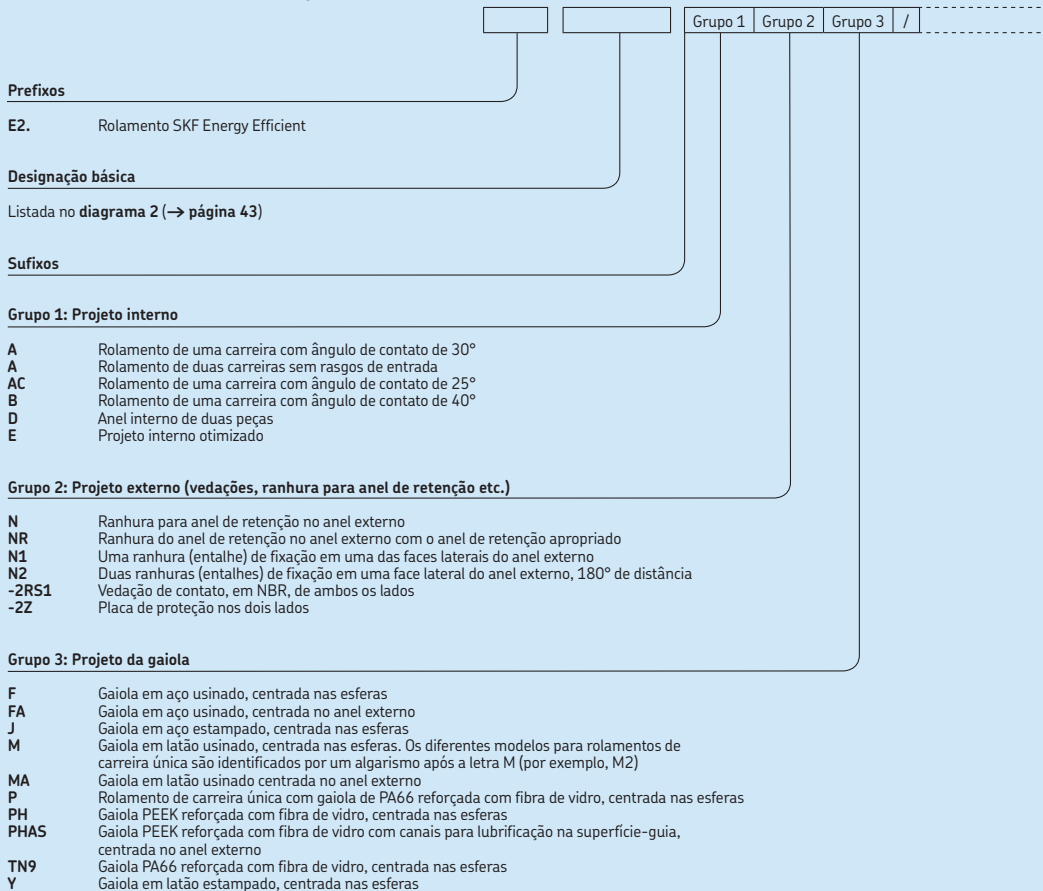
 Rolamentos SKF Explorer

 Rolamentos padrão SKF

¹⁾ Para rolamentos que não sejam aqueles listados, entre em contato com a SKF.

²⁾ Diversas variações são possíveis. Entre em contato com a SKF antes de fazer o pedido.

Sistema de designação



Grupo 4					
4.1	4.2	4.3	4.4	4.5	4.6

Grupo 4.6: Outras variações

Grupo 4.5: Lubrificação

GWF
MT33
VT113
WT } Sufixos de graxa (→ tabela 2, página 483)

Grupo 4.4: Estabilização

S1 Anéis do rolamento estabilizados para o calor a temperaturas operacionais menores ou iguais a 200 °C

Grupo 4.3: Conjuntos de rolamentos, rolamentos pareados

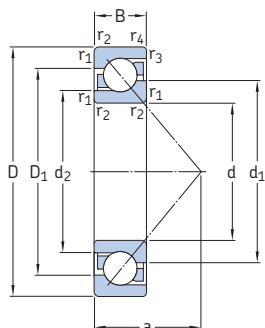
DB Dois rolamentos pareados com arranjo em O
DF Dois rolamentos pareados com arranjo em X
DT Dois rolamentos pareados com arranjo em tandem

Grupo 4.2: Precisão, folga, pré-carga, giro silencioso

B20 Tolerância de largura reduzida
P5 Precisão dimensional e de giro, de acordo com a classe de tolerância P5
P6 Precisão dimensional e de giro, de acordo com a classe de tolerância P6
P62 P6 + C2
P63 P6 + C3
P64 P6 + C4
CNL Folga interna axial na metade inferior da faixa Normal
C2 Folga interna axial menor que Normal
C2H Folga interna axial na metade superior da faixa C2
C2L Folga interna axial na metade inferior da faixa C2
C3 Folga interna axial maior que o Normal
C4 Folga interna axial maior que C3
CB Rolamento de duas carreiras com folga axial controlada
CA Rolamento para pareamento universal. Dois rolamentos dispostos em O ou em X apresentam folga interna axial menor do que Normal (CB).
CB Rolamento para pareamento universal. Dois rolamentos dispostos em O ou em X apresentam uma folga interna axial Normal.
CC Rolamento para pareamento universal. Dois rolamentos dispostos em O ou em X apresentam folga interna axial maior do que Normal (CB).
G Rolamento para pareamento universal. Dois rolamentos dispostos em O ou em X apresentam folga interna axial.
GA Rolamento para pareamento universal. Dois rolamentos dispostos em O ou em X apresentam leve pré-carga.
GB Rolamento para pareamento universal. Dois rolamentos dispostos em O ou em X apresentam pré-carga moderada.
GC Rolamento para pareamento universal. Dois rolamentos dispostos em O ou em X apresentam pré-carga pesada.

Grupo 4.1: Materiais, tratamento térmico

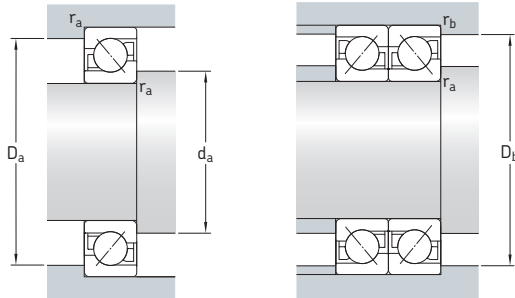
3.1 Rolamentos de uma carreira de esferas de contato angular d de 10 a 25 mm



Dimensões principais			Classificações básicas de carga		Limite de carga de fadiga P_u	Classificações de velocidade		Massa	Designações ¹⁾ Rolamento de pareamento universal	Rolamento de projeto básico
d	D	B	C	C_0		Velocidade de referência	Velocidade-limite			
mm			kN		kN	r/min		kg	-	
10	30	9	7,02	3,35	0,14	30 000	30 000	0,03	7200 BECBP	7200 BEP
12	32	10	7,61	3,8	0,16	26 000	26 000	0,036	7201 BECBP	7201 BEP
	37	12	10,6	5	0,208	24 000	24 000	0,06	-	7301 BEP
15	35	11	8,8	4,65	0,196	26 000	26 000	0,045	* 7202 BECBP	-
	35	11	8,32	4,4	0,183	24 000	24 000	0,045	-	7202 BEP
	42	13	13	6,7	0,28	20 000	20 000	0,08	7302 BECBP	7302 BEP
17	40	12	11	5,85	0,25	22 000	22 000	0,065	* 7203 BECBM	-
	40	12	11	5,85	0,25	22 000	22 000	0,065	* 7203 BECBP	-
	40	12	10,4	5,5	0,236	20 000	20 000	0,065	-	7203 BEP
	40	12	11,1	6,1	0,26	20 000	20 000	0,065	-	7203 BEY
	47	14	15,9	8,3	0,355	19 000	19 000	0,11	7303 BECBP	7303 BEP
20	47	14	14,3	8,15	0,345	19 000	19 000	0,11	* 7204 BECBM	-
	47	14	14,3	8,15	0,345	19 000	19 000	0,11	* 7204 BECBP	-
	47	14	14	8,3	0,355	18 000	18 000	0,11	7204 BECBY	-
	47	14	13,3	7,65	0,325	18 000	18 000	0,11	-	7204 BEP
	47	14	14,3	8,15	0,345	19 000	19 000	0,11	* 7204 BECBPH	-
	52	15	19	10	0,425	18 000	18 000	0,14	* 7304 BECBPH	-
	52	15	19	10	0,425	18 000	18 000	0,14	* 7304 BECBM	-
	52	15	19	10	0,425	18 000	18 000	0,14	* 7304 BECBP	-
	52	15	19	10,4	0,44	16 000	16 000	0,14	7304 BECBY	-
	52	15	17,4	9,5	0,4	16 000	16 000	0,14	-	7304 BEP
25	52	15	15,6	10	0,43	17 000	17 000	0,13	* 7205 BECBPH	-
	52	15	15,6	10	0,43	17 000	17 000	0,13	* 7205 BECBM	-
	52	15	15,6	10	0,43	17 000	17 000	0,13	* 7205 BECBP	-
	52	15	15,6	10,2	0,43	15 000	15 000	0,13	7205 BECBY	7205 BEY
	52	15	14,8	9,3	0,4	15 000	15 000	0,13	-	7205 BEP
	62	17	26,5	15,3	0,655	15 000	15 000	0,23	* 7305 BECBPH	-
	62	17	26,5	15,3	0,655	15 000	15 000	0,23	* 7305 BECBM	-
	62	17	26,5	15,3	0,655	15 000	15 000	0,23	* 7305 BECBP	-
62	17	26	15,6	0,655	14 000	14 000	0,23	7305 BECBY	7305 BEY	
62	17	24,2	14	0,6	14 000	14 000	0,23	-	7305 BEP	

¹⁾ Para as variações finais disponíveis → matriz 1, página 500

* Rolamento SKF Explorer

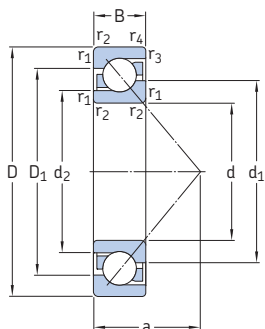


Dimensões

Dimensões de encosto e raio

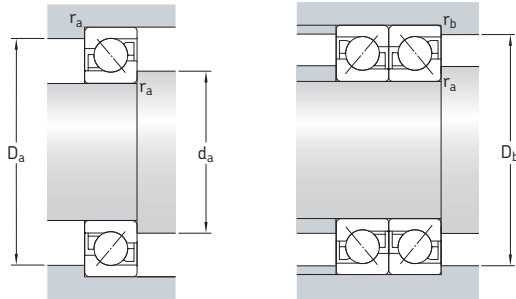
d	d ₁ ~	d ₂ ~	D ₁ ~	r _{1,2} min.	r _{3,4} min.	a	d _a min.	D _a máx.	D _b máx.	r _a máx.	r _b máx.
mm							mm				
10	18,3	14,6	22,9	0,6	0,3	13	14,2	25,8	27,6	0,6	0,3
12	20,2 21,8	16,6 17	25 28,3	0,6 1	0,3 0,6	14 16,3	16,2 17,6	27,8 31,4	30 32,8	0,6 1	0,3 0,6
15	22,7 22,7 26	19 19 20,7	27,8 27,8 32,6	0,6 0,6 1	0,3 0,6	16 16 18,6	19,2 19,2 20,6	30,8 30,8 36	32,6 32,6 38	0,6 0,6 1	0,3 0,6
17	26,3 26,3 26,3 26,3 28,7	21,7 21,7 21,7 21,7 22,8	31,2 31,2 31,2 31,2 36,2	0,6 0,6 0,6 0,6 1	0,6 0,6 0,6 0,6	18 18 18 18 20,4	21,2 21,2 21,2 21,2 22,6	35,8 35,8 35,8 35,8 41,4	35,8 35,8 35,8 35,8 42,8	0,6 0,6 0,6 0,6 1	0,6 0,6 0,6 0,6
20	30,8 30,8 30,8 30,8 30,8	25,9 25,9 25,9 25,9 25,9	36,5 36,5 36,5 36,5 36,5	1 1 1 1 1	0,6 0,6 0,6 0,6	21 21 21 21 21	25,6 25,6 25,6 25,6 25,6	41,4 41,4 41,4 41,4 41,4	42,8 42,8 42,8 42,8 42,8	1 1 1 1 1	0,6 0,6 0,6 0,6
	33,3 33,3 33,3 33,3 33,3	33,3 33,3 33,3 33,3 33,3	40,4 40,4 40,4 40,4 40,4	1,1 1,1 1,1 1,1 1,1	0,6 0,6 0,6 0,6	22,8 22,8 22,8 22,8 22,8	27 27 27 27 27	45 45 45 45 45	47,8 47,8 47,8 47,8 47,8	1 1 1 1 1	0,6 0,6 0,6 0,6
25	36,1 36,1 36,1 36,1 36,1	30,9 30,9 30,9 30,9 30,9	41,5 41,5 41,5 41,5 41,5	1 1 1 1 1	0,6 0,6 0,6 0,6	24 24 24 24 24	30,6 30,6 30,6 30,6 30,6	46,4 46,4 46,4 46,4 46,4	47,8 47,8 47,8 47,8 47,8	1 1 1 1 1	0,6 0,6 0,6 0,6
	39,8 39,8 39,8 39,8 39,8	32,4 32,4 32,4 32,4 32,4	48,1 48,1 48,1 48,1 48,1	1,1 1,1 1,1 1,1 1,1	0,6 0,6 0,6 0,6	26,8 26,8 26,8 26,8 26,8	32 32 32 32 32	55 55 55 55 55	57,8 57,8 57,8 57,8 57,8	1 1 1 1 1	0,6 0,6 0,6 0,6

3.1 Rolamentos de uma carreira de esferas de contato angular de 30 a 40 mm



Dimensões principais			Classificações básicas de carga		Limite de carga de fadiga P_u	Classificações de velocidade		Massa	Designações ¹⁾ Rolamento de pareamento universal	Rolamento de projeto básico
d	D	B	C	C_0		Velocidade de referência	Velocidade-limite			
mm	mm	mm	kN	kN	kN	r/min	r/min	kg	–	–
30	62	16	24	15,6	0,655	14 000	14 000	0,2	* 7206 BECBM	–
	62	16	24	15,6	0,655	14 000	14 000	0,2	* 7206 BECBP	–
	62	16	23,8	15,6	0,655	13 000	13 000	0,2	7206 BECBy	–
	62	16	22,5	14,3	0,61	13 000	13 000	0,2	–	7206 BEP
	62	16	24	15,6	0,655	14 000	14 000	0,2	* 7206 BECBPH	–
	72	19	35,5	21,2	0,9	13 000	13 000	0,34	* 7306 BECBM	–
	72	19	35,5	21,2	0,9	13 000	13 000	0,34	* 7306 BECBP	–
	72	19	34,5	21,2	0,9	12 000	12 000	0,34	7306 BECBy	–
	72	19	32,5	19,3	0,815	12 000	12 000	0,34	–	7306 BEP
	72	19	35,5	21,2	0,9	13 000	13 000	0,34	* 7306 BEGAPH	–
35	72	17	31	20,8	0,88	12 000	12 000	0,28	* 7207 BECBPH	–
	72	17	31	20,8	0,88	12 000	12 000	0,28	* 7207 BECBM	–
	72	17	31	20,8	0,88	12 000	12 000	0,28	* 7207 BECBP	–
	72	17	29,1	19	0,815	11 000	11 000	0,28	7207 BECBy	7207 BEP
	80	21	41,5	26,5	1,14	11 000	11 000	0,45	* 7307 BECBM	–
	80	21	41,5	26,5	1,14	11 000	11 000	0,45	* 7307 BECBP	–
	80	21	39	24,5	1,04	10 000	10 000	0,45	7307 BECBy	7307 BEP
	80	21	41,5	26,5	1,14	11 000	11 000	0,45	* 7307 BEGAPH	–
40	80	18	36,5	26	1,1	11 000	11 000	0,37	* 7208 BECBPH	–
	80	18	36,5	26	1,1	11 000	11 000	0,37	* 7208 BECBM	–
	80	18	36,5	26	1,1	11 000	11 000	0,37	* 7208 BECBP	–
	80	18	36,4	26	1,1	10 000	10 000	0,37	7208 BECBy	–
	80	18	37,7	26	1,1	11 000	11 000	0,37	–	7208 BEP
	90	23	50	32,5	1,37	10 000	10 000	0,68	* 7308 BECBM	–
	90	23	50	32,5	1,37	10 000	10 000	0,62	* 7308 BECBP	–
	90	23	49,4	33,5	1,4	9 000	9 000	0,64	7308 BECBy	–
	90	23	46,2	30,5	1,29	9 000	9 000	0,62	–	7308 BEP
	90	23	50	32,5	1,37	10 000	10 000	0,62	* 7308 BEGAPH	–

¹⁾ Para as variações finais disponíveis → matriz 1, página 500
* Rolamento SKF Explorer

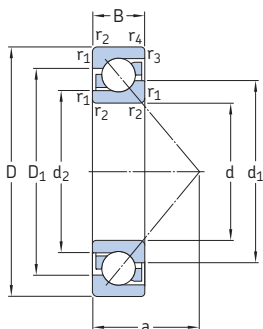


Dimensões

Dimensões de encosto e raio

d	d ₁ ~	d ₂ ~	D ₁ ~	r _{1,2} min.	r _{3,4} min.	a	d _a min.	D _a máx.	D _b máx.	r _a máx.	r _b máx.
mm											
30	42,7	36,1	50,1	1	0,6	27,3	35,6	56,4	57,8	1	0,6
	42,7	36,1	50,1	1	0,6	27,3	35,6	56,4	57,8	1	0,6
	42,7	36,1	50,1	1	0,6	27,3	35,6	56,4	57,8	1	0,6
	42,7	36,1	50,1	1	0,6	27,3	35,6	56,4	57,8	1	0,6
	42,7	36,1	50,1	1	0,6	27,3	35,6	56,4	57,8	1	0,6
	46,6	37,9	56,5	1,1	0,6	31	37	65	67,8	1	0,6
	46,6	37,9	56,5	1,1	0,6	31	37	65	67,8	1	0,6
	46,6	37,9	56,5	1,1	0,6	31	37	65	67,8	1	0,6
	46,6	37,9	56,5	1,1	0,6	31	37	65	67,8	1	0,6
	46,6	37,9	56,5	1,1	0,6	31	37	65	67,8	1	0,6
35	49,7	42	58,3	1,1	0,6	31	42	65	67,8	1	0,6
	49,7	42	58,3	1,1	0,6	31	42	65	67,8	1	0,6
	49,7	42	58,3	1,1	0,6	31	42	65	67,8	1	0,6
	49,7	42	58,3	1,1	0,6	31	42	65	67,8	1	0,6
	52,8	43,6	63,3	1,5	1	35	44	71	74,4	1,5	1
	52,8	43,6	63,3	1,5	1	35	44	71	74,4	1,5	1
40	56,3	48,1	65,6	1,1	0,6	34	47	73	75,8	1	0,6
	56,3	48,1	65,6	1,1	0,6	34	47	73	75,8	1	0,6
	56,3	48,1	65,6	1,1	0,6	34	47	73	75,8	1	0,6
	56,3	48,1	65,6	1,1	0,6	34	47	73	75,8	1	0,6
	56,3	48,1	65,6	1,1	0,6	34	47	73	75,8	1	0,6
	59,7	49,6	71,6	1,5	1	39	49	81	84,4	1,5	1
	59,7	49,6	71,6	1,5	1	39	49	81	84,4	1,5	1
	59,7	49,6	71,6	1,5	1	39	49	81	84,4	1,5	1
	59,7	49,6	71,6	1,5	1	39	49	81	84,4	1,5	1
	59,7	49,6	71,6	1,5	1	39	49	81	84,4	1,5	1

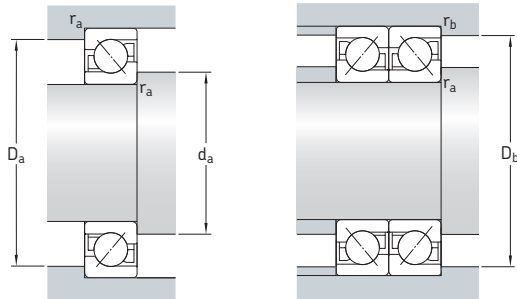
3.1 Rolamentos de uma carreira de esferas de contato angular de 45 a 55 mm



Dimensões principais			Classificações básicas de carga		Limite de carga de fadiga P_u	Classificações de velocidade		Massa	Designações ¹⁾ Rolamento de pareamento universal	Rolamento de projeto básico	
d	D	B	dinâmica C	estática C_0		Velocidade de referência	Velocidade-limite				
mm			kN		kN	r/min		kg	-		
45	85	19	38	28,5	1,22	10 000	10 000	0,42	* 7209 BECBM	-	
	85	19	38	28,5	1,22	10 000	10 000	0,42	* 7209 BECBP	-	
	85	19	37,7	28	1,2	9 000	9 000	0,42	7209 BECBY	-	
	85	19	35,8	26	1,12	9 000	9 000	0,42	-	7209 BEP	
	85	19	38	28,5	1,22	10 000	10 000	0,42	* 7209 BEGAPH	-	
	100	25	61	40,5	1,73	9 000	9 000	0,91	* 7309 BECBM	-	
	100	25	61	40,5	1,73	9 000	9 000	0,82	* 7309 BECBP	-	
	100	25	60,5	41,5	1,73	8 000	8 000	0,87	7309 BECBY	-	
	100	25	55,9	37,5	1,6	8 000	8 000	0,82	-	7309 BEP	
	100	25	61	40,5	1,73	9 000	9 000	0,82	* 7309 BEGAPH	-	
	50	90	20	40	31	1,32	9 000	9 000	0,47	* 7210 BECBPH	-
		90	20	40	31	1,32	9 000	9 000	0,47	* 7210 BECBM	-
90		20	40	31	1,32	9 000	9 000	0,47	* 7210 BECBP	-	
90		20	37,7	28,5	1,22	8 500	8 500	0,47	7210 BECBY	7210 BEP	
110		27	75	51	2,16	8 000	8 000	1,1	* 7310 BECBM	-	
110		27	75	51	2,16	8 000	8 000	1,1	* 7310 BECBP	-	
110		27	74,1	51	2,2	7 500	7 500	1,15	7310 BECBY	-	
110		27	68,9	47,5	2	7 500	7 500	1,1	-	7310 BEP	
110		27	75	51	2,16	8 000	8 000	1,1	* 7310 BEGAPH	-	
55	100	21	49	40	1,66	8 000	8 000	0,62	* 7211 BECBPH	-	
	100	21	49	40	1,66	8 000	8 000	0,62	* 7211 BECBM	-	
	100	21	49	40	1,66	8 000	8 000	0,62	* 7211 BECBP	-	
	100	21	48,8	38	1,63	7 500	7 500	0,62	7211 BECBY	-	
	100	21	46,2	36	1,53	7 500	7 500	0,62	-	7211 BEP	
	120	29	85	60	2,55	7 000	7 000	1,4	* 7311 BECBM	-	
	120	29	85	60	2,55	7 000	7 000	1,4	* 7311 BECBP	-	
	120	29	85,2	60	2,55	6 700	6 700	1,4	7311 BECBY	-	
	120	29	79,3	55	2,32	6 700	6 700	1,4	-	7311 BEP	
	120	29	85	60	2,55	7 000	7 000	1,4	* 7311 BECBPH	-	

¹⁾ Para as variações finais disponíveis → matriz 1, página 500

* Rolamento SKF Explorer

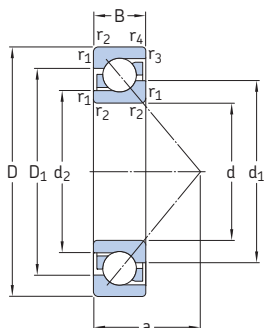


Dimensões

Dimensões de encosto e raio

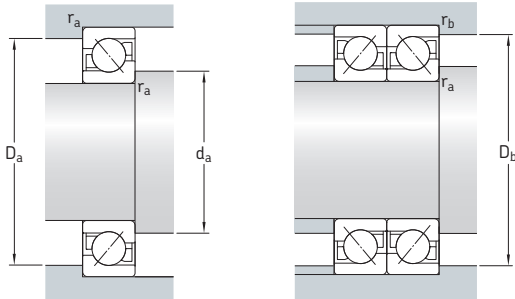
d	d ₁	d ₂	D ₁	r _{1,2}	r _{3,4}	a	d _a	D _a	D _b	r _a	r _b
mm	~	~	~	min.	min.		min.	máx.	máx.	máx.	máx.
45	60,9	52,7	70,2	1,1	0,6	37	52	78	80,8	1	0,6
	60,9	52,7	70,2	1,1	0,6	37	52	78	80,8	1	0,6
	60,9	52,7	70,2	1,1	0,6	37	52	78	80,8	1	0,6
	60,9	52,7	70,2	1,1	0,6	37	52	78	80,8	1	0,6
	60,9	52,7	70,2	1,1	0,6	37	52	78	80,8	1	0,6
	66,5	55,3	79,8	1,5	1	43	54	91	94,4	1,5	1
	66,5	55,3	79,8	1,5	1	43	54	91	94,4	1,5	1
	66,5	55,3	79,8	1,5	1	43	54	91	94,4	1,5	1
	66,5	55,3	79,8	1,5	1	43	54	91	94,4	1,5	1
	66,5	55,3	79,8	1,5	1	43	54	91	94,4	1,5	1
50	65,8	57,7	75,2	1,1	0,6	39	57	83	85,8	1	0,6
	65,8	57,7	75,2	1,1	0,6	39	57	83	85,8	1	0,6
	65,8	57,7	75,2	1,1	0,6	39	57	83	85,8	1	0,6
	65,8	57,7	75,2	1,1	0,6	39	57	83	85,8	1	0,6
	73,8	61,1	88,8	2	1	47	61	99	104	2	1
	73,8	61,1	88,8	2	1	47	61	99	104	2	1
	73,8	61,1	88,8	2	1	47	61	99	104	2	1
	73,8	61,1	88,8	2	1	47	61	99	104	2	1
	73,8	61,1	88,8	2	1	47	61	99	104	2	1
	73,8	61,1	88,8	2	1	47	61	99	104	2	1
55	72,7	63,6	83,3	1,5	1	43	64	91	94	1,5	1
	72,7	63,6	83,3	1,5	1	43	64	91	94	1,5	1
	72,7	63,6	83,3	1,5	1	43	64	91	94	1,5	1
	72,7	63,6	83,3	1,5	1	43	64	91	94	1,5	1
	72,7	63,6	83,3	1,5	1	43	64	91	94	1,5	1
	80,3	66,7	96,6	2	1	51	66	109	114	2	1
	80,3	66,7	96,6	2	1	51	66	109	114	2	1
	80,3	66,7	96,6	2	1	51	66	109	114	2	1
	80,3	66,7	96,6	2	1	51	66	109	114	2	1
	80,3	66,7	96,6	2	1	51	66	109	114	2	1

3.1 Rolamentos de uma carreira de esferas de contato angular de 60 a 70 mm



Dimensões principais			Classificações básicas de carga		Limite de carga de fadiga P_u	Classificações de velocidade		Massa	Designações ¹⁾ Rolamento de pareamento universal	Rolamento de projeto básico
d	D	B	C	C_0		Velocidade de referência	Velocidade-limite			
mm	mm	mm	kN	kN	kN	r/min	r/min	kg	-	-
60	110	22	61	50	2,12	7 500	7 500	0,8	* 7212 BECBPH	-
	110	22	61	50	2,12	7 500	7 500	0,8	* 7212 BECBM	-
	110	22	61	50	2,12	7 500	7 500	0,8	* 7212 BECBP	-
	110	22	57,2	45,5	1,93	7 000	7 000	0,8	7212 BECBy	-
	110	22	57,2	45,5	1,93	7 000	7 000	0,8	-	7212 BEP
	130	31	104	76,5	3,2	6 700	6 700	1,75	* 7312 BECBM	-
	130	31	104	76,5	3,2	6 700	6 700	1,75	* 7312 BECBP	-
	130	31	104	76,5	3,2	6 700	6 700	1,75	* 7312 BECBPH	-
	130	31	95,6	69,5	3	6 000	6 000	1,75	7312 BECBy	7312 BEP
	65	120	23	69,5	57	2,45	6 700	6 700	1	* 7213 BECBM
120	23	69,5	57	2,45	6 700	6 700	1	* 7213 BECBP	-	
120	23	66,3	54	2,28	6 300	6 300	1	-	7213 BEP	
120	23	66,3	54	2,28	6 300	6 300	1	7213 BECBy	7213 BEY	
120	23	69,5	57	2,45	6 700	6 700	1	* 7213 BEGAPH	-	
70	140	33	116	86,5	3,65	6 300	6 300	2,15	* 7313 BECBM	-
	140	33	116	86,5	3,65	6 300	6 300	2,15	* 7313 BECBP	-
	140	33	108	80	3,35	5 600	5 600	2,15	7313 BECBy	7313 BEP
	140	33	116	86,5	3,65	6 300	6 300	2,15	* 7313 BECBPH	-
70	125	24	72	60	2,55	6 300	6 300	1,1	* 7214 BECBM	-
	125	24	72	60	2,55	6 300	6 300	1,1	* 7214 BECBP	-
	125	24	71,5	60	2,5	6 000	6 000	1,1	7214 BECBy	-
	125	24	72	60	2,55	6 300	6 300	1,1	* 7214 BECBPH	-
	125	24	67,6	56	2,36	6 000	6 000	1,1	-	7214 BEP
	150	35	127	98	3,9	5 600	5 600	2,65	* 7314 BECBM	-
	150	35	127	98	3,9	5 600	5 600	2,65	* 7314 BECBP	-
	150	35	127	98	3,9	5 600	5 600	2,65	* 7314 BECBPH	-
	150	35	119	90	3,65	5 300	5 300	2,65	7314 BECBy	7314 BEP
	150	35	127	98	3,9	5 600	5 600	2,65	* 7314 BEGAPH	-

¹⁾ Para as variações finais disponíveis → matriz 1, página 500
* Rolamento SKF Explorer

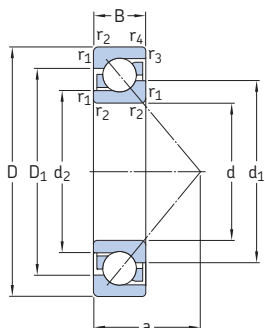


Dimensões

Dimensões de encosto e raio

d	d ₁ ~	d ₂ ~	D ₁ ~	r _{1,2} min.	r _{3,4} min.	a	d _a min.	D _a máx.	D _b máx.	r _a máx.	r _b máx.
mm							mm				
60	79,6	69,3	91,6	1,5	1	47	69	101	104	1,5	1
	79,6	69,3	91,6	1,5	1	47	69	101	104	1,5	1
	79,6	69,3	91,6	1,5	1	47	69	101	104	1,5	1
	79,6	69,3	91,6	1,5	1	47	69	101	104	1,5	1
	79,6	69,3	91,6	1,5	1	47	69	101	104	1,5	1
	87,3	72,6	105	2,1	1,1	55	72	118	123	2	1
	87,3	72,6	105	2,1	1,1	55	72	118	123	2	1
	87,3	72,6	105	2,1	1,1	55	72	118	123	2	1
	87,3	72,6	105	2,1	1,1	55	72	118	123	2	1
	87,3	72,6	105	2,1	1,1	55	72	118	123	2	1
65	86,4	75,5	100	1,5	1	50	74	111	114	1,5	1
	86,4	75,5	100	1,5	1	50	74	111	114	1,5	1
	86,4	75,5	100	1,5	1	50	74	111	114	1,5	1
	86,4	75,5	100	1,5	1	50	74	111	114	1,5	1
	86,4	75,5	100	1,5	1	50	74	111	114	1,5	1
	94,2	78,5	113	2,1	1,1	60	77	128	133	2	1
	94,2	78,5	113	2,1	1,1	60	77	128	133	2	1
	94,2	78,5	113	2,1	1,1	60	77	128	133	2	1
	94,2	78,5	113	2,1	1,1	60	77	128	133	2	1
	94,2	78,5	113	2,1	1,1	60	77	128	133	2	1
70	91,5	80,3	105	1,5	1	53	79	116	119	1,5	1
	91,5	80,3	105	1,5	1	53	79	116	119	1,5	1
	91,5	80,3	105	1,5	1	53	79	116	119	1,5	1
	91,5	80,3	105	1,5	1	53	79	116	119	1,5	1
	91,5	80,3	105	1,5	1	53	79	116	119	1,5	1
	101	84,4	121	2,1	1,1	64	82	138	143	2	1
	101	84,4	121	2,1	1,1	64	82	138	143	2	1
	101	84,4	121	2,1	1,1	64	82	138	143	2	1
	101	84,4	121	2,1	1,1	64	82	138	143	2	1
	101	84,4	121	2,1	1,1	64	82	138	143	2	1

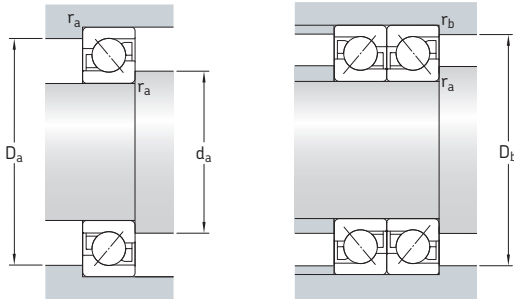
3.1 Rolamentos de uma carreira de esferas de contato angular d de 75 a 85 mm



Dimensões principais			Classificações básicas de carga		Limite de carga de fadiga P_u	Classificações de velocidade		Massa	Designações ¹⁾ Rolamento de pareamento universal	Rolamento de projeto básico
d	D	B	C	C_0		Velocidade de referência	Velocidade-limite			
mm			kN		kN	r/min		kg	-	
75	130	25	73,5	65,5	2,7	6 300	6 300	1,2	* 7215 BECBPH	-
	130	25	73,5	65,5	2,7	6 300	6 300	1,2	* 7215 BECBM	-
	130	25	73,5	65,5	2,7	6 300	6 300	1,2	* 7215 BECBP	-
	130	25	72,8	64	2,65	5 600	5 600	1,2	7215 BECBY	-
	130	25	70,2	60	2,5	5 600	5 600	1,2	-	7215 BEP
	160	37	132	104	4,15	5 300	5 300	3,2	* 7315 BECBM	-
	160	37	132	104	4,15	5 300	5 300	3,2	* 7315 BECBP	-
	160	37	133	106	4,15	5 000	5 000	3,2	7315 BECBY	-
	160	37	125	98	3,8	5 000	5 000	3,2	-	7315 BEP
	160	37	132	104	4,15	5 300	5 300	3,2	* 7315 BEGAPH	-
80	140	26	85	75	3,05	5 600	5 600	1,45	* 7216 BECBPH	-
	140	26	85	75	3,05	5 600	5 600	1,45	* 7216 BECBM	-
	140	26	85	75	3,05	5 600	5 600	1,45	* 7216 BECBP	-
	140	26	83,2	73,5	3	5 300	5 300	1,45	7216 BECBY	-
	140	26	80,6	69,5	2,8	5 300	5 300	1,45	-	7216 BEP
	140	26	85	75	3,05	5 600	5 600	1,45	* 7216 BEGAPH	-
	170	39	143	118	4,5	5 000	5 000	3,8	* 7316 BECBPH	-
	170	39	143	118	4,5	5 000	5 000	3,8	* 7316 BECBM	-
	170	39	143	118	4,5	5 000	5 000	3,8	* 7316 BECBP	-
	170	39	143	118	4,5	4 500	4 500	3,8	7316 BECBY	-
170	39	135	110	4,15	4 500	4 800	3,8	-	7316 BEP	
170	39	135	110	4,15	4 500	4 500	3,8	-	7316 BEP	
85	150	28	102	90	3,55	5 300	5 300	1,85	* 7217 BECBM	-
	150	28	102	90	3,55	5 300	5 300	1,85	* 7217 BECBP	-
	150	28	95,6	83	3,25	5 000	5 000	1,85	7217 BECBY	7217 BEP
	180	41	156	132	4,9	4 800	4 800	4,45	* 7317 BECBM	-
	180	41	156	132	4,9	4 800	4 800	4,45	* 7317 BECBP	-
	180	41	153	132	4,9	4 300	4 300	4,45	7317 BECBY	-
	180	41	146	122	4,5	4 300	4 500	4,45	-	7317 BEP
	180	41	146	122	4,5	4 300	4 300	4,45	-	7317 BEP
	180	41	156	132	4,9	4 800	4 800	4,45	* 7317 BEGAPH	-

¹⁾ Para as variações finais disponíveis → matriz 1, página 500

* Rolamento SKF Explorer

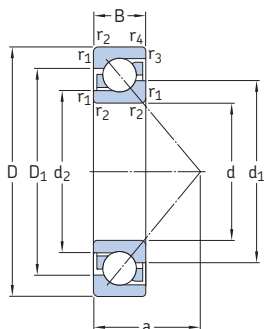


Dimensões

Dimensões de encosto e raio

d	d ₁ ~	d ₂ ~	D ₁ ~	r _{1,2} min.	r _{3,4} min.	a	d _a min.	D _a máx.	D _b máx.	r _a máx.	r _b máx.
mm							mm				
75	96,3	85,3	111	1,5	1	56	84	121	124	1,5	1
	96,3	85,3	111	1,5	1	56	84	121	124	1,5	1
	96,3	85,3	111	1,5	1	56	84	121	124	1,5	1
	96,3	85,3	111	1,5	1	56	84	121	124	1,5	1
	96,3	85,3	111	1,5	1	56	84	121	124	1,5	1
	108	91,1	129	2,1	1,1	68	87	148	153	2	1
	108	91,1	129	2,1	1,1	68	87	148	153	2	1
	108	91,1	129	2,1	1,1	68	87	148	153	2	1
	108	91,1	129	2,1	1,1	68	87	148	153	2	1
	108	91,1	129	2,1	1,1	68	87	148	153	2	1
80	103	91,4	118	2	1	59	91	130	134	2	1
	103	91,4	118	2	1	59	91	130	134	2	1
	103	91,4	118	2	1	59	91	130	134	2	1
	103	91,4	118	2	1	59	91	130	134	2	1
	103	91,4	118	2	1	59	91	130	134	2	1
	103	91,4	118	2	1	59	91	130	134	2	1
	103	91,4	118	2	1	59	91	130	134	2	1
	103	91,4	118	2	1	59	91	130	134	2	1
	115	97,1	137	2,1	1,1	72	92	158	163	2	1
	115	97,1	137	2,1	1,1	72	92	158	163	2	1
85	110	97	127	2	1	63	96	139	144	2	1
	110	97	127	2	1	63	96	139	144	2	1
	110	97	127	2	1	63	96	139	144	2	1
	122	103	145	3	1,1	76	99	166	173	2,5	1
	122	103	145	3	1,1	76	99	166	173	2,5	1
	122	103	145	3	1,1	76	99	166	173	2,5	1
	122	103	145	3	1,1	76	99	166	173	2,5	1
	122	103	145	3	1,1	76	99	166	173	2,5	1
	122	103	145	3	1,1	76	99	166	173	2,5	1

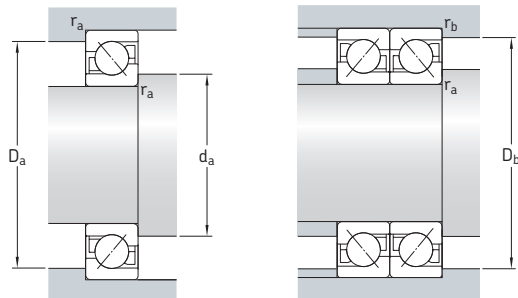
3.1 Rolamentos de uma carreira de esferas de contato angular de 90 a 105 mm



Dimensões principais			Classificações básicas de carga		Limite de carga de fadiga P_u	Classificações de velocidade		Massa	Designações ¹⁾ Rolamento de pareamento universal	Rolamento de projeto básico
d	D	B	C	C_0		Velocidade de referência	Velocidade-limite			
mm	mm	mm	kN	kN	kN	r/min	r/min	kg	-	-
90	160	30	116	104	4	5 000	5 000	2,3	* 7218 BECBM	-
	160	30	116	104	4	5 000	5 000	2,3	* 7218 BECBP	-
	160	30	108	96,5	3,65	4 500	4 500	2,3	7218 BECBy	7218 BEP
	190	43	166	146	5,3	4 500	4 500	5,2	* 7318 BEGAPH	-
	190	43	166	146	5,3	4 500	4 500	5,2	* 7318 BECBM	-
	190	43	166	146	5,3	4 500	4 500	5,2	* 7318 BECBP	-
	190	43	165	146	5,2	4 000	4 000	5,2	7318 BECBy	-
	190	43	156	134	4,8	4 000	4 300	5,2	-	7318 BEM
	190	43	156	134	4,8	4 000	4 000	5,2	-	7318 BEP
	190	43	156	134	4,8	4 000	4 000	5,2	-	7318 BEP
95	170	32	124	108	4	4 300	4 500	2,7	7219 BECBM	-
	170	32	129	118	4,4	4 800	4 800	2,7	* 7219 BECBP	-
	170	32	124	108	4	4 300	4 300	2,7	7219 BECBy	7219 BEP
	170	32	129	118	4,4	4 800	4 800	2,7	* 7219 BEGAPH	-
	200	45	180	163	5,7	4 300	4 300	6,05	* 7319 BECBM	-
	200	45	180	163	5,7	4 300	4 300	6,05	* 7319 BECBP	-
	200	45	190	176	6,1	4 300	4 300	6,05	7319 BECBy	-
	200	45	168	150	5,2	3 800	4 000	6,05	-	7319 BEM
	200	45	168	150	5,2	3 800	3 800	6,05	-	7319 BEP
	200	45	168	150	5,2	3 800	3 800	6,05	-	7319 BEP
100	180	34	143	134	4,75	4 500	4 500	3,3	* 7220 BECBM	-
	180	34	143	134	4,75	4 500	4 500	3,3	* 7220 BECBP	-
	180	34	135	122	4,4	4 000	4 000	3,3	7220 BECBy	7220 BEP
	215	47	216	208	6,95	4 000	4 000	7,5	* 7320 BECBM	-
	215	47	216	208	6,95	4 000	4 000	7,5	* 7320 BECBP	-
	215	47	203	190	6,4	3 600	3 600	7,5	7320 BECBy	7320 BEP
	215	47	203	190	6,4	3 600	3 600	7,5	-	7320 BEM
105	190	36	156	150	5,2	4 300	4 300	3,95	* 7221 BECBM	-
	190	36	156	150	5,2	4 300	4 300	3,95	* 7221 BECBP	-
	225	49	216	208	6,95	3 800	3 800	8,55	* 7321 BECBM	-
	225	49	216	208	6,95	3 800	3 800	8,55	* 7321 BECBP	-
	225	49	203	193	6,4	3 400	3 400	8,55	-	7321 BEP

¹⁾ Para as variações finais disponíveis → matriz 1, página 500

* Rolamento SKF Explorer

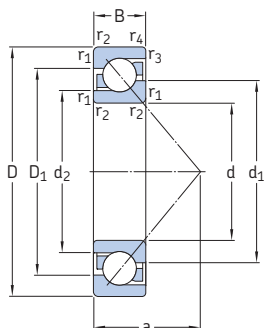


Dimensões

Dimensões de encosto e raio

d	d ₁ ~	d ₂ ~	D ₁ ~	r _{1,2} min.	r _{3,4} min.	a	d _a min.	D _a máx.	D _b máx.	r _a máx.	r _b máx.
mm							mm				
90	117	103	135	2	1	67	101	149	154	2	1
	117	103	135	2	1	67	101	149	154	2	1
	117	103	135	2	1	67	101	149	154	2	1
	129	109	154	3	1,1	80	104	176	183	2,5	1
	129	109	154	3	1,1	80	104	176	183	2,5	1
	129	109	154	3	1,1	80	104	176	183	2,5	1
	129	109	154	3	1,1	80	104	176	183	2,5	1
95	124	109	143	2,1	1,1	72	107	158	163	2	1
	124	109	143	2,1	1,1	72	107	158	163	2	1
	124	109	143	2,1	1,1	72	107	158	163	2	1
	124	109	143	2,1	1,1	72	107	158	163	2	1
	136	114	162	3	1,1	84	109	186	193	2,5	1
	136	114	162	3	1,1	84	109	186	193	2,5	1
	136	114	162	3	1,1	84	109	186	193	2,5	1
100	131	115	151	2,1	1,1	76	112	168	173	2	1
	131	115	151	2,1	1,1	76	112	168	173	2	1
	131	115	151	2,1	1,1	76	112	168	173	2	1
	144	120	174	3	1,1	90	114	201	208	2,5	1
	144	120	174	3	1,1	90	114	201	208	2,5	1
	144	120	174	3	1,1	90	114	201	208	2,5	1
	144	120	174	3	1,1	90	114	201	208	2,5	1
105	138	121	160	2,1	1,1	80	117	178	183	2	1
	138	121	160	2,1	1,1	80	117	178	183	2	1
	151	127	182	3	1,1	94	119	211	218	2,5	1
	151	127	182	3	1,1	94	119	211	218	2,5	1
	151	127	182	3	1,1	94	119	211	218	2,5	1

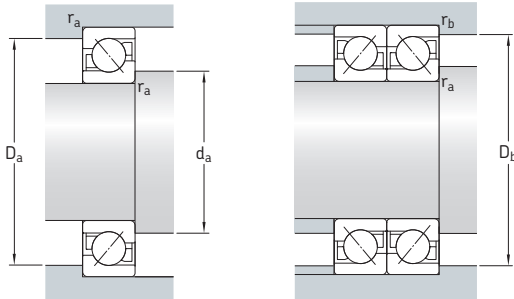
3.1 Rolamentos de uma carreira de esferas de contato angular d de 110 a 190 mm



Dimensões principais			Classificações básicas de carga		Limite de carga de fadiga P_u	Classificações de velocidade		Massa	Designações ¹⁾ Rolamento de pareamento universal	Rolamento de projeto básico
d	D	B	C	C_0		Velocidade de referência	Velocidade-limite			
mm			kN		kN	r/min		kg	-	
110	200	38	163	156	5,3	4 000	4 000	4,6	* 7222 BECBM	-
	200	38	170	166	5,7	4 000	4 000	4,6	* 7222 BECBP	-
	200	38	163	153	5,2	3 600	3 600	4,6	7222 BECBy	7222 BEP
	240	50	240	245	7,8	3 600	3 600	10	* 7322 BECBM	-
	240	50	240	245	7,8	3 600	3 600	10	* 7322 BECBP	-
	240	50	225	224	7,2	3 200	3 200	10	7322 BECBy	7322 BEY
120	240	50	225	224	7,2	3 200	3 400	10	-	7322 BEM
	180	28	87,1	93	3,2	3 800	4 000	2,4	7024 BGM	-
	215	40	165	163	5,3	3 400	3 600	5,9	7224 BCBM	7224 BM
130	260	55	238	250	7,65	3 000	3 000	14,5	7324 BCBM	-
	230	40	186	193	6,1	3 200	3 400	6,95	7226 BCBM	7226 BM
140	280	58	276	305	9	2 800	2 800	17	7326 BCBM	7326 BM
	210	33	114	129	4,15	3 200	3 400	3,85	7028 BGM	-
150	250	42	199	212	6,4	3 000	3 000	8,85	7228 BCBM	7228 BM
	300	62	302	345	9,8	2 600	2 600	21,5	7328 BCBM	-
	225	35	133	146	4,55	3 000	3 200	4,7	7030 BGM	-
160	270	45	216	240	6,95	2 600	2 800	11,5	7230 BCBM	-
	320	65	332	390	10,8	2 400	2 400	26	7330 BCBM	-
	290	48	255	300	8,5	2 400	2 600	14	7232 BCBM	-
170	260	42	172	204	5,85	2 600	2 800	7,65	7034 BGM	-
	310	52	281	345	9,5	2 400	2 400	17,5	7234 BCBM	-
	360	72	390	490	12,7	2 000	2 200	36	7334 BCBM	-
180	280	46	195	240	6,7	2 400	2 600	10	7036 BGM	-
	320	52	291	375	10	2 200	2 400	18	7236 BCBM	-
	380	75	410	540	13,7	2 000	2 000	42	7336 BCBM	-
190	290	46	199	255	6,95	2 400	2 400	10,5	7038 BGM	-
	340	55	307	405	10,4	2 000	2 200	22	7238 BCBM	-
	400	78	442	600	14,6	1 900	2 000	48,5	7338 BCBM	-

¹⁾ Para as variações finais disponíveis → matriz 1, página 500

* Rolamento SKF Explorer

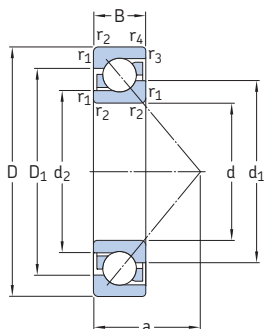


Dimensões

Dimensões de encosto e raio

d	d ₁ ~	d ₂ ~	D ₁ ~	r _{1,2} min.	r _{3,4} min.	a	d _a min.	D _a máx.	D _b máx.	r _a máx.	r _b máx.
mm							mm				
110	144	127	168	2,1	1,1	84	122	188	193	2	1
	144	127	168	2,1	1,1	84	122	188	193	2	1
	144	127	168	2,1	1,1	84	122	188	193	2	1
	160	135	194	3	1,1	99	124	226	233	2,5	1
	160	135	194	3	1,1	99	124	226	233	2,5	1
	160	135	194	3	1,1	99	124	226	233	2,5	1
120	143	132	158	2	1	77	130	170	174	2	1
	157	138	180	2,1	1,1	90	132	203	208	2	1
	178	153	211	3	1,5	107	134	246	253	2,5	1
130	169	149	193	3	1,1	96	144	216	222	2,5	1
	189	161	228	4	1,5	115	147	263	271	3	1,5
140	168	155	183	2	1	90	150	200	204	2	1
	183	163	210	3	1,1	103	154	236	243	2,5	1
	203	172	243	4	1,5	123	158	283	291	3	1,5
150	178	166	197	2,1	1,1	96	162	213	218	2	1
	197	175	226	3	1,1	111	164	256	263	2,5	1
	216	183	259	4	1,5	131	167	303	311	3	1,5
160	211	187	243	3	1,1	118	174	276	283	2,5	1
170	205	188	226	2,1	1,1	111	182	248	253	2	1
	227	202	261	4	1,5	127	187	293	301	3	1,5
	243	207	292	4	2	147	187	343	351	3	2
180	219	201	243	2,1	1,1	119	192	268	273	2	1
	234	209	269	4	1,5	131	197	303	311	3	1,5
	257	219	308	4	2	156	197	363	370	3	2
190	229	210	253	2,1	1,1	124	202	278	283	2	1
	250	224	286	4	1,5	139	207	323	331	3	1,5
	271	231	325	5	2	164	210	380	390	4	2

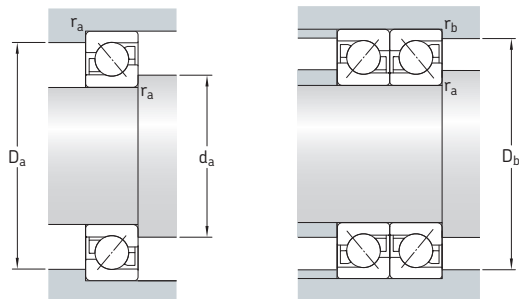
3.1 Rolamentos de uma carreira de esferas de contato angular d de 200 a 320 mm



Dimensões principais			Classificações básicas de carga		Limite de carga de fadiga P_u	Classificações de velocidade		Massa	Designação ¹⁾ Rolamento de pareamento universal
d	D	B	dinâmica C	estática C_0		Velocidade de referência	Velocidade-limite		
mm			kN		kN	r/min		kg	-
200	310	51	225	290	7,8	2 200	2 200	18	7040 BGM
	360	58	325	430	11	2 000	2 000	25	7240 BCBM
	420	80	462	655	15,6	1 800	1 800	53	7340 BCBM
220	340	56	255	355	9	2 000	2 000	18	7044 BGM
	400	65	390	560	13,4	1 800	1 800	37	7244 BCBM
240	360	56	260	375	9,15	1 800	1 900	19	7048 BGM
	440	72	364	540	12,5	1 600	1 700	49	7248 BCBM
260	400	65	332	510	11,8	1 600	1 700	30	7052 BGM
280	420	65	338	540	12,2	1 500	1 600	30	7056 BGM
300	540	65	553	930	19,3	850	1 300	86,5	7260 BCBM
320	580	92	572	1 020	20,4	850	1 200	110	7264 BCBM

¹⁾ Para as variações finais disponíveis → matriz 1, página 500

* Rolamento SKF Explorer

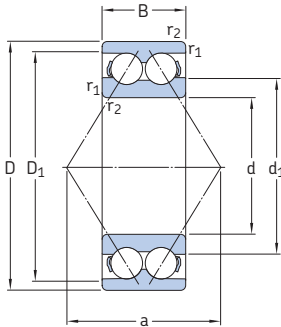


Dimensões

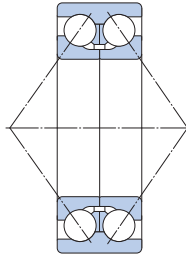
Dimensões de encosto e raio

d	d ₁ ~	d ₂ ~	D ₁ ~	r _{1,2} min.	r _{3,4} min.	a	d _a min.	D _a máx.	D _b máx.	r _a máx.	r _b máx.
mm							mm				
200	243	223	269	2,1	1,1	145	234	285	333	2,1	1,1
	263	235	301	4	1,5	146	217	343	351	3	1,5
	287	247	340	5	2	170	220	400	410	4	2
220	266	246	295	3	1,1	145	234	326	333	2,5	1,1
	291	259	334	4	1,5	164	237	383	391	3	1,5
240	286	265	315	3	1,1	154	254	346	353	2,5	1,1
	322	292	361	4	1,5	180	257	423	431	3	1,5
260	314	288	348	4	1,5	171	276	373	380	3	1,5
280	335	311	367	4	1,5	179	298	402	411	3	1,5
300	395	351	450	5	2,1	219	322	518	528	4	2
320	427	383	487	5	2	236	342	558	568	4	2

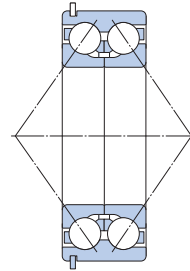
3.2 Rolamentos de duas carreiras de esferas de contato angular d de 10 a 50 mm



32..A, 33..A



33..D



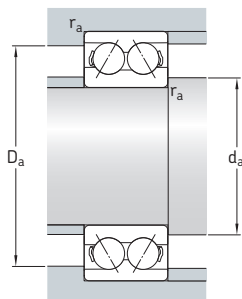
33..DNRCBM¹⁾

Dimensões principais			Classificações básicas de carga		Limite de carga de fadiga P_u	Classificações de velocidade		Massa	Designações ²⁾	
d	D	B	dinâmica C	estática C_0		Velocidade de referência	Velocidade-limite		Rolamento com gaiolas de metal	gaiola em poliamida
mm			kN		kN	r/min		kg	-	
10	30	14	7,61	4,3	0,183	22 000	24 000	0,051	-	3200 ATN9
12	32	15,9	10,1	5,6	0,24	20 000	22 000	0,058	-	3201 ATN9
15	35	15,9	11,2	6,8	0,285	17 000	18 000	0,066	-	3202 ATN9
	42	19	15,1	9,3	0,4	15 000	16 000	0,13	-	3302 ATN9
17	40	17,5	14,3	8,8	0,365	15 000	16 000	0,096	-	3203 ATN9
	47	22,2	21,6	12,7	0,54	14 000	14 000	0,18	-	3303 ATN9
20	47	20,6	20	12	0,51	14 000	14 000	0,16	* 3204 A	* 3204 ATN9
	52	22,2	23,6	14,6	0,62	13 000	13 000	0,22	* 3304 A	* 3304 ATN9
25	52	20,6	21,6	14,3	0,6	12 000	12 000	0,18	* 3205 A	* 3205 ATN9
	62	25,4	32	20,4	0,865	11 000	11 000	0,35	* 3305 A	* 3305 ATN9
30	62	23,8	30	20,4	0,865	10 000	10 000	0,29	* 3206 A	* 3206 ATN9
	72	30,2	41,5	27,5	1,16	9 000	9 000	0,52	* 3306 A	* 3306 ATN9
35	72	27	40	28	1,18	9 000	9 000	0,44	* 3207 A	* 3207 ATN9
	80	34,9	52	35,5	1,5	8 500	8 500	0,74	* 3307 A	* 3307 ATN9
	80	34,9	52,7	41,5	1,76	7 500	8 000	0,79	3307 DJ1	-
40	80	30,2	47,5	34	1,43	8 000	8 000	0,57	* 3208 A	* 3208 ATN9
	90	36,5	64	44	1,86	7 500	7 500	0,93	* 3308 A	* 3308 ATN9
	90	36,5	49,4	41,5	1,76	6 700	7 000	1,2	3308 DNRCBM	-
	90	36,5	68,9	57	2,45	6 700	7 000	1,05	3308 DMA	3308 DTN9
45	85	30,2	51	39	1,63	7 500	7 500	0,63	* 3209 A	* 3209 ATN9
	100	39,7	75	53	2,24	6 700	6 700	1,25	* 3309 A	* 3309 ATN9
	100	39,7	61,8	52	2,2	6 000	6 300	1,5	3309 DNRCBM	-
	100	39,7	79,3	69,5	3	6 000	6 300	1,65	3309 DMA	-
50	90	30,2	51	39	1,66	7 000	7 000	0,65	* 3210 A	* 3210 ATN9
	110	44,4	90	64	2,75	6 000	6 000	1,7	* 3310 A	* 3310 ATN9
	110	44,4	81,9	69,5	3	5 300	5 600	1,95	3310 DNRCBM	-
	110	44,4	93,6	85	3,6	5 300	5 600	2,2	3310 DMA	-

¹⁾ Para as dimensões da ranhura para o anel de retenção e para o anel de retenção → tabela 4, página 488

²⁾ Para as variações finais disponíveis → matriz 2, página 501

* Rolamento SKF Explorer

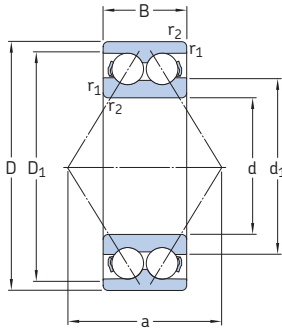


Dimensões

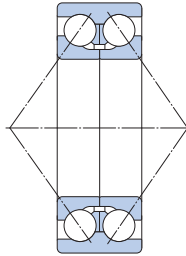
Dimensões de encosto e raio

d	d ₁ ~	D ₁ ~	r _{1,2} min.	a	d _a min.	D _a máx.	r _a máx.
mm					mm		
10	15,8	25	0,6	16	14,4	25,6	0,6
12	17,2	27,7	0,6	19	16,4	27,6	0,6
15	20,2	30,7	0,6	21	19,4	30,6	0,6
	23,7	35,7	1	24	20,6	36,4	1
17	23,3	35	0,6	23	21,4	35,6	0,6
	27,3	38,8	1	28	22,6	41,4	1
20	27,7	40,9	1	28	25,6	41,4	1
	29,9	44	1,1	30	27	45	1
25	32,7	45,9	1	30	31	46	1
	35,7	53,4	1,1	36	32	55	1
30	38,7	55,2	1	36	36	56	1
	39,8	64,1	1,1	42	37	65	1
35	45,4	63,9	1,1	42	42	65	1
	44,6	70,5	1,5	47	44	71	1,5
	52,8	69	1,5	76	44	71	1,5
40	47,8	72,1	1,1	46	47	73	1
	50,8	80,5	1,5	53	49	81	1,5
	60,1	79,5	1,5	71	49	81	1,5
	59,4	80,3	1,5	84	49	81	1,5
45	52,8	77,1	1,1	46	52	78	1
	55,6	90	1,5	58	54	91	1,5
	68	87,1	1,5	79	54	91	1,5
	70	86,4	1,5	93	54	91	1,5
50	57,8	82,1	1,1	52	57	83	1
	62	99,5	2	65	61	99,5	2
	74,6	87	2	102	61	99	2
	76,5	94,2	2	102	61	99	2

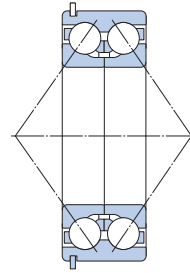
3.2 Rolamentos de duas carreiras de esferas de contato angular d de 55 a 110 mm



32..A, 33..A



33..D



33..DNRCBM¹⁾

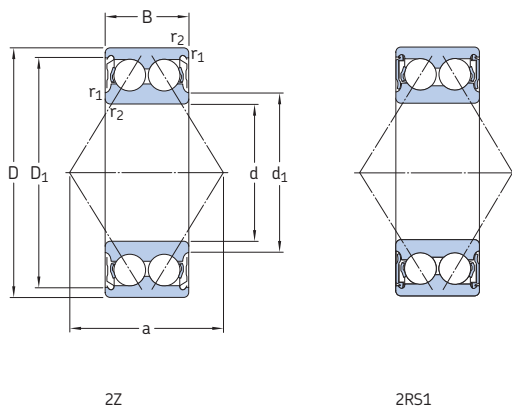
Dimensões principais			Classificações básicas de carga		Limite de carga de fadiga P_u	Classificações de velocidade		Massa	Designações ²⁾	
d	D	B	dinâmica C	estática C_0		Velocidade de referência	Velocidade-limite		Rolamento com gaiolas de metal	gaiola em poliamida
mm			kN		kN	r/min		kg	-	
55	100	33,3	60	47,5	2	6 300	6 300	0,91	* 3211 A	* 3211 ATN9
	120	49,2	112	81,5	3,45	5 300	5 300	2,65	* 3311 A	* 3311 ATN9
	120	49,2	95,6	83	3,55	5 000	5 300	2,55	3311 DNRCBM	-
	120	49,2	111	100	4,3	4 800	5 000	2,8	3311 DMA	-
60	110	36,5	73,5	58,5	2,5	5 600	5 600	1,2	* 3212 A	* 3212 ATN9
	130	54	127	95	4,05	5 000	5 000	2,8	* 3312 A	-
65	120	38,1	80,6	73,5	3,1	4 500	4 800	1,75	3213 A	-
	140	58,7	146	110	4,55	4 500	4 500	4,1	* 3313 A	-
	140	58,7	138	122	5,1	4 300	4 500	4	3313 DNRCBM	-
70	125	39,7	88,4	80	3,4	4 300	4 500	1,9	3214 A	-
	150	63,5	163	125	5	4 300	4 300	5,05	* 3314 A	-
75	130	41,3	95,6	88	3,75	4 300	4 500	2,1	3215 A	-
	160	68,3	176	140	5,5	4 000	4 000	5,55	* 3315 A	-
80	140	44,4	106	95	3,9	4 000	4 300	2,65	3216 A	-
	170	68,3	193	156	6	3 800	3 800	6,8	* 3316 A	-
85	150	49,2	124	110	4,4	3 600	3 800	3,4	3217 A	-
	180	73	208	176	6,55	3 600	3 600	8,3	* 3317 A	-
90	160	52,4	130	120	4,55	3 400	3 600	4,15	3218 A	-
	190	73	208	180	6,4	3 400	3 400	9,25	* 3318 A	-
95	170	55,6	159	146	5,4	3 200	3 400	5	3219 A	-
	200	77,8	240	216	7,5	3 200	3 200	11	* 3319 A	-
100	180	60,3	178	166	6	3 000	3 200	6,1	3220 A	-
	215	82,6	255	255	8,65	2 600	2 800	13,5	3320 A	-
110	200	69,8	212	212	7,2	2 800	2 800	8,8	3222 A	-
	240	92,1	291	305	9,8	2 400	2 600	19	3322 A	-

¹⁾ Para as dimensões da ranhura para o anel de retenção e para o anel de retenção → tabela 4, página 488

²⁾ Para as variações finais disponíveis → matriz 2, página 501

* Rolamento SKF Explorer

3.3 Rolamentos de duas carreiras de esferas de contato angular tampados d de 10 a 40 mm

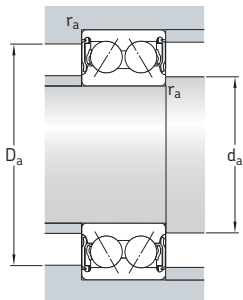


Dimensões principais			Classificações básicas de carga		Limite de carga de fadiga P_u	Velocidade-limite		Massa	Designações ¹⁾	
d	D	B	dinâmica C	estática C_0		Rolamento com placas de proteção			Rolamento com placas de proteção	vedações
mm			kN		kN	r/min		kg	-	
10	30	14,3	7,61	4,3	0,183	24 000	17 000	0,051	3200 A-2Z	3200 A-2RS1
12	32	15,9	10,1	5,6	0,24	22 000	15 000	0,058	3201 A-2Z	3201 A-2RS1
15	35	15,9	11,2	6,8	0,285	18 000	14 000	0,066	3202 A-2Z	3202 A-2RS1
	42	19	15,1	9,3	0,4	16 000	12 000	0,13	3302 A-2Z	3302 A-2RS1
17	40	17,5	14,3	8,8	0,365	16 000	12 000	0,1	3203 A-2Z	3203 A-2RS1
	47	22,2	21,6	12,7	0,54	14 000	11 000	0,18	3303 A-2Z	3303 A-2RS1
20	47	20,6	20	12	0,51	14 000	-	0,16	E2.3204 A-2Z	-
	47	20,6	20	12	0,51	14 000	10 000	0,16	* 3204 A-2Z	* 3204 A-2RS1
	52	22,2	23,6	14,6	0,62	13 000	-	0,22	E2.3304 A-2Z	-
	52	22,2	23,6	14,6	0,62	13 000	9 000	0,22	* 3304 A-2Z	* 3304 A-2RS1
25	52	20,6	21,6	14,3	0,6	12 000	-	0,18	E2.3205 A-2Z	-
	52	20,6	21,6	14,3	0,6	12 000	8 500	0,18	* 3205 A-2Z	* 3205 A-2RS1
	62	25,4	32	20,4	0,865	11 000	-	0,35	E2.3305 A-2Z	-
	62	25,4	32	20,4	0,865	11 000	7 500	0,35	* 3305 A-2Z	* 3305 A-2RS1
30	62	23,8	30	20,4	0,865	10 000	-	0,29	E2.3206 A-2Z	-
	62	23,8	28,6	20,4	0,865	10 000	7 500	0,29	* 3206 A-2Z	* 3206 A-2RS1
	72	30,2	41,5	27,5	1,16	9 000	-	0,52	E2.3306 A-2Z	-
	72	30,2	41,5	27,5	1,16	9 000	6 300	0,52	* 3306 A-2Z	* 3306 A-2RS1
35	72	27	40	28	1,18	9 000	-	0,44	E2.3207 A-2Z	-
	72	27	40	28	1,18	9 000	6 300	0,44	* 3207 A-2Z	* 3207 A-2RS1
	80	34,9	52	35,5	1,5	8 500	-	0,74	E2.3307 A-2Z	-
	80	34,9	52	35,5	1,5	8 500	6 000	0,74	* 3307 A-2Z	* 3307 A-2RS1
40	80	30,2	47,5	34	1,43	8 000	-	0,57	E2.3208 A-2Z	-
	80	30,2	47,5	34	1,43	8 000	5 600	0,57	* 3208 A-2Z	* 3208 A-2RS1
	90	36,5	64	44	1,86	7 500	-	0,93	E2.3308 A-2Z	-
	90	36,5	64	44	1,86	7 500	5 000	0,93	* 3308 A-2Z	* 3308 A-2RS1

¹⁾ Para as variações finais disponíveis → matriz 2, página 501

* Rolamento SKF Explorer

E2 → Rolamento SKF Energy Efficient

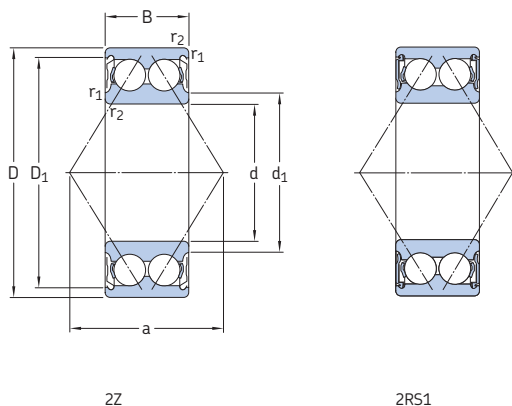


Dimensões

Dimensões de encosto e raio

d	d_1 ~	D_1 ~	$r_{1,2}$ min.	a	d_a min.	d_a máx.	D_a máx.	r_a máx.
mm					mm			
10	15,8	25	0,6	16	14,4	15,5	25,6	0,6
12	17,2	27,7	0,6	19	16,4	17	27,6	0,6
15	20,2 23,7	30,7 35,7	0,6 1	21 24	19,4 20,6	20 23,5	30,6 36,4	0,6 1
17	23,3 27,3	35 38,8	0,6 1	23 28	21,4 22,6	23 25,5	35,6 41,4	0,6 1
20	27,7 27,7 29,9 29,9	40,9 40,9 44 44	1 1 1,1 1,1	28 28 30 30	25,6 25,6 27 27	27,5 27,5 29,5 29,5	41,4 41,4 45 45	1 1 1 1
25	32,7 32,7 35,7 35,7	45,9 45,9 53,4 53,4	1 1 1,1 1,1	30 30 36 36	30,6 30,6 32 32	32,5 32,5 35,5 35,5	46,4 46,4 55 55	1 1 1 1
30	38,7 38,7 39,8 39,8	55,2 55,2 64,1 64,1	1 1 1,1 1,1	36 36 42 42	35,6 35,6 37 37	38,5 38,5 39,5 39,5	56,4 56,4 65 65	1 1 1 1
35	45,4 45,4 44,6 44,6	63,9 63,9 70,5 70,5	1,1 1,1 1,5 1,5	42 42 47 47	42 42 44 44	45 45 44,5 44,5	65 65 71 71	1 1 1,5 1,5
40	47,8 47,8 50,8 50,8	72,1 72,1 80,5 80,5	1,1 1,1 1,5 1,5	46 46 53 53	47 47 49 49	48 48 50,5 50,5	73 73 81 81	1 1 1,5 1,5

3.3 Rolamentos de duas carreiras de esferas de contato angular tampados d de 45 a 75 mm

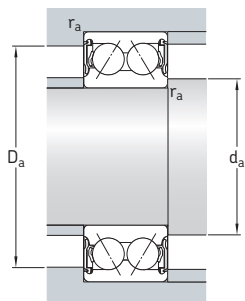


Dimensões principais			Classificações básicas de carga		Limite de carga de fadiga P_u	Velocidade-limite Rolamento com placas de vedações		Massa	Designações ¹⁾ Rolamento com placas de vedações	
d	D	B	C	C_0		r/min	vedações		vedações	
mm			kN		kN			kg	-	
45	85	30,2	51	39	1,63	7 500	-	0,63	E2.3209 A-2Z	-
	85	30,2	51	39	1,63	7 500	5 300	0,63	* 3209 A-2Z	* 3209 A-2RS1
	100	39,7	75	53	2,24	6 700	-	1,25	E2.3309 A-2Z	-
	100	39,7	75	53	2,24	6 700	4 800	1,25	* 3309 A-2Z	* 3309 A-2RS1
50	90	30,2	51	39	1,66	7 000	-	0,65	E2.3210 A-2Z	-
	90	30,2	51	39	1,66	7 000	4 800	0,65	* 3210 A-2Z	* 3210 A-2RS1
	110	44,4	90	64	2,75	6 000	-	1,7	E2.3310 A-2Z	-
	110	44,4	90	64	2,75	6 000	4 300	1,7	* 3310 A-2Z	* 3310 A-2RS1
55	100	33,3	60	47,5	2	6 300	-	0,91	E2.3211 A-2Z	-
	100	33,3	60	47,5	2	6 300	4 500	0,91	* 3211 A-2Z	* 3211 A-2RS1
	120	49,2	112	81,5	3,45	5 300	-	2,65	E2.3311 A-2Z	-
	120	49,2	112	81,5	3,45	5 300	3 800	2,65	* 3311 A-2Z	* 3311 A-2RS1
60	110	36,5	73,5	58,5	2,5	5 600	-	1,2	E2.3212 A-2Z	-
	110	36,5	73,5	58,5	2,5	5 600	4 000	1,2	* 3212 A-2Z	* 3212 A-2RS1
	130	54	127	95	4,05	5 000	-	2,8	E2.3312 A-2Z	-
	130	54	127	95	4,05	5 000	-	2,8	* 3312 A-2Z	-
65	120	38,1	80,6	73,5	3,1	4 800	3 600	1,75	3213 A-2Z	3213 A-2RS1
	140	58,7	146	110	4,55	4 500	-	4,1	* 3313 A-2Z	-
70	125	39,7	88,4	80	3,4	4 500	-	1,9	3214 A-2Z	-
	150	63,5	163	125	5	4 300	-	5,05	* 3314 A-2Z	-
75	130	41,3	95,6	88	3,75	4 500	-	2,1	3215 A-2Z	-
	160	68,3	176	140	5,5	4 000	-	5,6	* 3315 A-2Z	-

¹⁾ Para as variações finais disponíveis → matriz 2, página 501

* Rolamento SKF Explorer

E2 → Rolamento SKF Energy Efficient

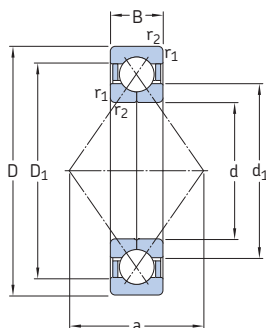


Dimensões

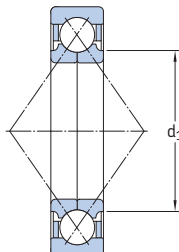
Dimensões de encosto e raio

d	d ₁ ~	D ₁ ~	r _{1,2} min.	a	d _a min.	d _a máx.	D _a máx.	r _a máx.
mm					mm			
45	52,8	77,1	1,1	49	52	52,5	78	1
	52,8	77,1	1,1	46	52	52,5	78	1
	55,6	90	1,5	58	54	91	91	1,5
	55,6	90	1,5	58	54	91	91	1,5
50	57,8	82,1	1,1	52	57	57,5	83	1
	57,8	82,1	1,1	52	57	57,5	83	1
	62	99,5	2	65	61	61,5	99,5	2
	62	99,5	2	65	61	61,5	99,5	2
55	63,2	92,3	1,5	57	63	63	91	1,5
	63,2	92,3	1,5	57	63	63	91	1,5
	68,4	109	2	72	66	68	109	2
	68,4	109	2	72	66	68	109	2
60	68,8	101	1,5	63	68,5	68,5	101	1,5
	68,8	101	1,5	63	68,5	68,5	101	1,5
	74,3	118	2,1	78	72	73	118	2
	74,3	118	2,1	78	72	73	118	2
65	85	103	1,5	71	74	76	111	1,5
	78,5	116	2,1	84	77	78,5	128	2
70	88,5	107	1,5	74	79	82	116	1,5
	84,2	125	2,1	89	82	84	138	2
75	91,9	112	1,5	77	84	84	121	1,5
	88,8	135	2,1	97	87	88,5	148	2

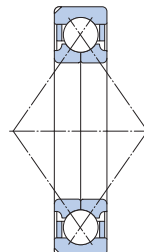
3.4 Rolamentos de esferas de quatro pontos de contato d de 15 a 55 mm



Modelo básico



Rolamento SKF Explorer



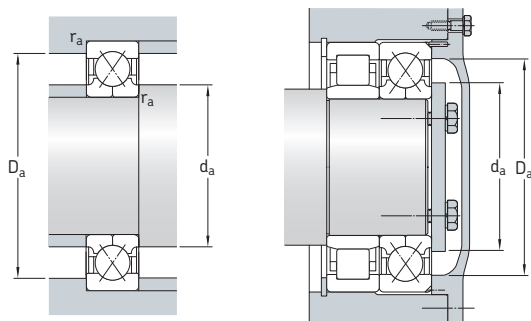
Rolamento com rasgos de fixação

Dimensões principais			Classificações básicas de carga		Limite de carga de fadiga P_u	Classificações de velocidade		Massa	Designações ¹⁾	
d	D	B	dinâmica C	estática C_0		Velocidade de referência	Velocidade-limite		Rolamento com rasgos de fixação ²⁾	sem rasgo de fixação
mm			kN		kN	r/min		kg	-	
15	35	11	12,7	8,3	0,355	22 000	36 000	0,062	-	QJ 202 N2MA -
17	40	12	17	11,4	0,48	22 000	30 000	0,082	-	* QJ 203 N2MA -
	47	14	23,4	15	0,64	17 000	28 000	0,14	-	* QJ 303 N2MA -
20	52	15	32	21,6	0,93	18 000	24 000	0,18	-	* QJ 304 N2MA * QJ 304 MA
	52	15	32	21,6	0,93	20 000	24 000	0,18	-	* QJ 304 N2PHAS -
25	52	15	27	21,2	0,9	16 000	22 000	0,16	-	* QJ 205 N2MA -
	62	17	42,5	30	1,27	15 000	20 000	0,29	-	* QJ 305 N2MA * QJ 305 MA
30	62	16	37,5	30,5	1,29	14 000	19 000	0,24	-	* QJ 206 N2MA * QJ 206 MA
	72	19	53	41,5	1,76	12 000	17 000	0,42	-	* QJ 306 N2MA * QJ 306 MA
	72	19	53	41,5	1,76	14 000	17 000	0,42	-	* QJ 306 N2PHAS -
35	72	17	49	41,5	1,76	12 000	17 000	0,35	-	* QJ 207 N2MA -
	80	21	64	51	2,16	11 000	15 000	0,57	-	* QJ 307 N2MA * QJ 307 MA
	80	21	64	51	2,16	13 000	15 000	0,57	-	* QJ 307 N2PHAS -
40	80	18	56	49	2,08	11 000	15 000	0,45	-	* QJ 208 MA
	90	23	78	64	2,7	10 000	14 000	0,78	-	* QJ 308 N2MA * QJ 308 MA
	90	23	78	64	2,7	11 000	14 000	0,78	-	* QJ 308 N2PHAS -
45	85	19	63	56	2,36	10 000	14 000	0,52	-	* QJ 209 MA
	100	25	100	83	3,55	9 000	12 000	1,05	-	* QJ 309 N2MA * QJ 309 MA
	100	25	100	83	3,55	10 000	12 000	1,05	-	* QJ 309 N2PHAS -
50	90	20	65,5	61	2,6	9 000	13 000	0,59	-	* QJ 210 MA
	110	27	118	100	4,25	8 000	11 000	1,35	-	* QJ 310 MA
	110	27	118	100	4,25	9 000	11 000	1,35	-	* QJ 310 PHAS
55	100	21	85	83	3,55	8 000	11 000	0,77	-	* QJ 211 N2MA * QJ 211 MA
	120	29	137	118	5	7 000	10 000	1,75	-	* QJ 311 N2MA * QJ 311 MA

¹⁾ Para as variações finais disponíveis → matriz 3, página 502

²⁾ Para as dimensões dos rasgos de fixação → tabela 3, página 484

* Rolamento SKF Explorer

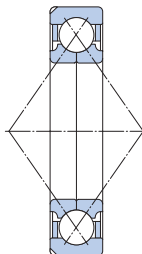
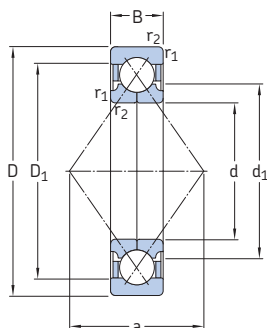


Dimensões

Dimensões de encosto e raio

d	d ₁ ~	D ₁ ~	r _{1,2} min.	a	d _a min.	D _a máx.	r _a máx.
mm							
15	22	28,1	0,6	18	19,2	30,8	0,6
17	23,5	32,5	0,6	20	21,2	35,8	0,6
	27,7	36,3	1	22	22,6	41,4	1
20	27,5	40,8	1,1	25	27	45	1
	27,5	40,8	1,1	25	27	45	1
25	31,5	43	1	27	30,6	46,4	1
	34	49	1,1	30	32	55	1
30	37,5	50,8	1	32	35,6	56,4	1
	40,5	58,2	1,1	36	37	65	1
	40,5	58,2	1,1	36	37	65	1
35	44	59	1,1	37	42	65	1
	46,2	64,3	1,5	40	44	71	1,5
	46,2	64,3	1,5	40	44	71	1,5
40	49,5	66	1,1	42	47	73	1
	52	72,5	1,5	46	49	81	1,5
	52	72,5	1,5	46	49	81	1,5
45	54,5	72	1,1	46	52	78	1
	58	81,2	1,5	51	54	91	1,5
	58	81,2	1,5	51	54	91	1,5
50	59,5	76,5	1,1	49	57	83	1
	65	90	2	56	61	99	2
	65	90	2	56	61	99	2
55	66	84,7	1,5	54	64	91	1,5
	70,5	97,8	2	61	66	109	2

3.4 Rolamentos de esferas de quatro pontos de contato d de 60 a 95 mm



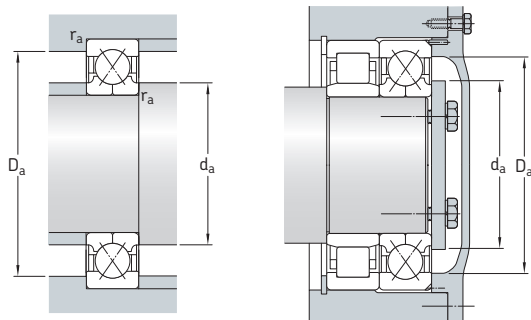
Rolamento com rasgos de fixação

Dimensões principais			Classificações básicas de carga		Limite de carga de fadiga P_u	Classificações de velocidade		Massa	Designações ¹⁾	
d	D	B	dinâmica C	estática C_0		Velocidade de referência	Velocidade-limite		Rolamento com rasgos de fixação ²⁾	sem rasgo de fixação
mm			kN		kN	r/min		kg	-	-
60	110	22	96,5	93	4	7 500	10 000	0,99	* QJ 212 N2MA	* QJ 212 MA
	110	22	96,5	93	4	8 500	10 000	0,99	* QJ 212 N2PHAS	-
	130	31	156	137	5,85	6 700	9 000	2,15	* QJ 312 N2MA	* QJ 312 MA
	130	31	156	137	5,85	7 500	9 000	2,15	-	* QJ 312 PHAS
65	120	23	110	112	4,75	6 700	9 500	1,2	* QJ 213 N2MA	* QJ 213 MA
	120	23	110	112	4,75	8 000	9 500	1,2	* QJ 213 N2PHAS	-
	140	33	176	156	6,55	6 300	8 500	2,7	-	* QJ 313 MA
	140	33	176	156	6,55	7 000	8 500	2,7	* QJ 313 N2PHAS	-
70	125	24	120	122	5,2	6 300	9 000	1,3	* QJ 214 N2MA	* QJ 214 MA
	125	24	120	122	5,2	7 500	9 000	1,3	* QJ 214 N2PHAS	-
	150	35	200	180	7,35	5 600	8 000	3,15	* QJ 314 N2MA	* QJ 314 MA
	150	35	200	180	7,35	6 700	8 000	3,15	* QJ 314 N2PHAS	-
75	130	25	125	132	5,6	6 300	8 500	1,45	* QJ 215 N2MA	* QJ 215 MA
	130	25	125	132	5,6	7 000	8 500	1,45	* QJ 215 N2PHAS	-
	160	37	216	200	7,8	5 300	7 500	3,9	* QJ 315 N2MA	-
	160	37	216	200	7,8	6 300	7 500	3,9	* QJ 315 N2PHAS	-
80	140	26	146	156	6,4	5 600	8 000	1,85	* QJ 216 N2MA	* QJ 216 MA
	170	39	232	228	8,65	5 000	7 000	4,6	* QJ 316 N2MA	-
	170	39	232	228	8,65	5 600	7 000	4,6	* QJ 316 N2PHAS	-
85	150	28	156	173	6,7	5 300	7 500	2,25	* QJ 217 N2MA	* QJ 217 MA
	180	41	250	255	8,65	4 800	6 700	5,45	* QJ 317 N2MA	-
90	160	30	186	200	7,65	5 000	7 000	2,75	* QJ 218 N2MA	-
	190	43	285	305	11	4 500	6 300	6,45	* QJ 318 N2MA	-
	190	43	285	305	11	5 000	6 300	6,45	* QJ 318 N2PHAS	-
95	170	32	212	232	8,5	4 800	6 700	3,35	* QJ 219 N2MA	-
	200	45	305	340	11,8	4 300	6 000	7,45	* QJ 319 N2MA	-
	200	45	305	340	11,8	4 800	6 000	7,45	* QJ 319 N2PHAS	-

¹⁾ Para as variações finais disponíveis → matriz 3, página 502

²⁾ Para as dimensões dos rasgos de fixação → tabela 3, página 484

* Rolamento SKF Explorer

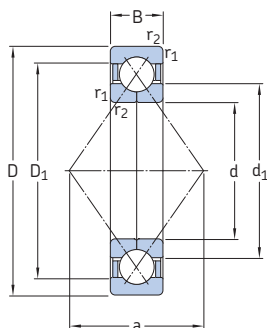


Dimensões

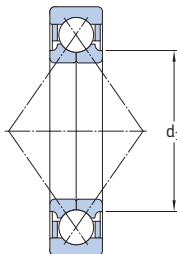
Dimensões de encosto e raio

d	d ₁ ~	D ₁ ~	r _{1,2} min.	a	d _a min.	D _a máx.	r _a máx.
mm					mm		
60	72	93	1,5	60	69	101	1,5
	72	93	1,5	60	69	101	1,5
	77	106	2,1	67	72	118	2
	77	106	2,1	67	72	118	2
65	78,5	101	1,5	65	74	111	1,5
	78,5	101	1,5	65	74	111	1,5
	82,5	115	2,1	72	77	128	2
	82,5	115	2,1	72	77	128	2
70	83,5	106	1,5	68	79	116	1,5
	83,5	106	1,5	68	79	116	1,5
	89	123	2,1	77	82	138	2
	89	123	2,1	77	82	138	2
75	88,5	112	1,5	72	84	121	1,5
	88,5	112	1,5	72	84	121	1,5
	104	131	2,1	82	87	148	2
	104	131	2,1	82	87	148	2
80	95,3	120	2	77	91	130	2
	111	139	2,1	88	92	158	2
	111	139	2,1	88	92	158	2
85	100	128	2	83	96	139	2
	117	148	3	93	99	166	2,5
90	114	136	2	88	101	149	2
	124	156	3	98	104	176	2,5
	124	156	3	98	104	176	2,5
95	120	145	2,1	93	107	158	2
	131	165	3	103	109	186	2,5
	131	165	3	103	109	186	2,5

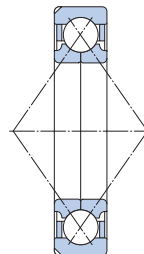
3.4 Rolamentos de esferas de quatro pontos de contato d de 100 a 200 mm



Modelo básico



Rolamento SKF Explorer



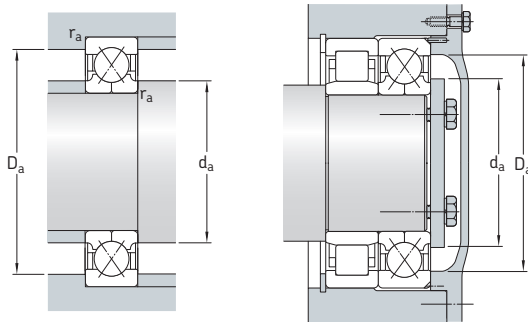
Rolamento com rasgos de fixação

Dimensões principais			Classificações básicas de carga		Limite de carga de fadiga P_u	Classificações de velocidade		Massa	Designação ¹⁾ Rolamento com rasgos de fixação ²⁾
d	D	B	dinâmica C	estática C_0		Velocidade de referência	Velocidade-limite		
mm			kN		kN	r/min		kg	-
100	180	34	236	265	9,5	4 500	6 300	4,05	* QJ 220 N2MA
	215	47	345	400	13,7	4 000	5 600	9,3	* QJ 320 N2MA
110	200	38	280	325	11,2	4 000	5 600	5,6	* QJ 222 N2MA
	240	50	390	480	15,3	3 600	4 800	12,5	* QJ 322 N2MA
120	215	40	300	365	12	3 600	5 000	6,95	* QJ 224 N2MA
	260	55	415	530	16,3	3 200	4 500	16	* QJ 324 N2MA
130	230	40	310	400	12,7	3 400	4 800	7,75	* QJ 226 N2MA
	280	58	455	610	18	3 000	4 000	19,5	* QJ 326 N2MA
140	250	42	345	475	14,3	3 200	4 300	9,85	* QJ 228 N2MA
	300	62	500	695	20	2 800	3 800	24	* QJ 328 N2MA
150	270	45	400	570	16,6	3 000	4 000	12,5	* QJ 230 N2MA
	320	65	530	765	21,2	2 600	3 600	29	* QJ 330 N2MA
160	290	48	450	670	19	2 800	3 800	15,5	* QJ 232 N2MA
	340	68	570	880	23,6	2 400	3 400	34,5	* QJ 332 N2MA
170	310	52	455	720	20	2 600	3 400	19,5	* QJ 234 N2MA
	360	72	655	1 040	27	2 200	3 200	41,5	* QJ 334 N2MA
180	320	52	475	765	20,8	2 400	3 400	20,5	* QJ 236 N2MA
	380	75	680	1 100	28	2 200	3 000	47,5	* QJ 336 N2MA
190	340	55	510	850	22,4	2 200	3 200	23,5	* QJ 238 N2MA
	400	78	702	1 160	28,5	1 700	2 800	49	QJ 338 N2MA
200	360	58	540	915	23,2	1 800	3 000	28,5	QJ 240 N2MA

¹⁾ Para as variações finais disponíveis → matriz 3, página 502

²⁾ Para as dimensões dos rasgos de fixação → tabela 3, página 484

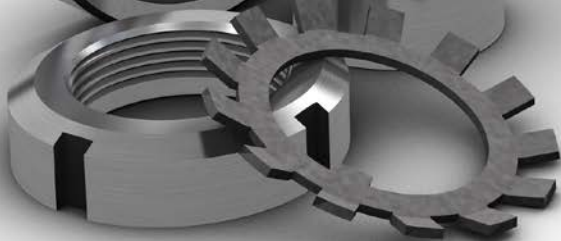
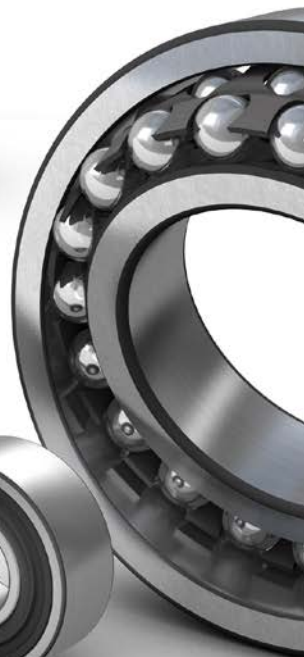
* Rolamento SKF Explorer



Dimensões

Dimensões de encosto e raio

d	d ₁ ~	D ₁ ~	r _{1,2} min.	a	d _a min.	D _a máx.	r _a máx.
mm				mm			
100	127	153	2,1	98	112	168	2
	139	176	3	110	114	201	2
110	141	169	2,1	109	122	188	2
	154	196	3	123	124	226	2,5
120	152	183	2,1	117	132	203	2
	169	211	3	133	134	246	2,5
130	165	195	3	126	144	216	2,5
	182	227	4	144	147	263	3
140	179	211	3	137	154	236	2,5
	196	244	4	154	158	282	3
150	194	226	3	147	164	256	2,5
	211	259	4	165	167	303	3
160	204	243	3	158	174	276	2,5
	224	276	4	175	177	323	3
170	204	243	4	168	187	293	3
	237	293	4	186	187	343	3
180	231	269	4	175	197	303	3
	252	309	4	196	197	363	3
190	244	285	4	185	207	323	3
	263	326	5	207	210	380	4
200	258	302	4	196	217	363	3



4 Rolamentos autocompensadores de esferas



Projetos e variantes	538	Tabelas de produtos	
Rolamentos de projeto básico	539	4.1 Rolamentos autocompensadores de esferas	552
Rolamentos com um anel interno prolongado	540	4.2 Rolamentos autocompensadores de esferas vedados	560
Gaiolas	540	4.3 Rolamentos autocompensadores de esferas com um anel interno prolongado	562
Soluções de vedação	540	4.4 Rolamentos autocompensadores de esferas montados sobre uma bucha de fixação	564
Graxas para rolamentos vedados	540		
Especificações do rolamento	542		
(Padrões de dimensão, tolerâncias, folga interna, desalinhamento, atrito, torque inicial, perda de potência, frequência de defeitos)		Outros rolamentos autocompensadores de esferas	
Cargas	544	Rolamentos com Solid Oil	1185
(Carga mínima, capacidade de carga axial, cargas equivalentes)			
Limites de temperatura	545		
Velocidade permitida	545		
Projeto de arranjos de rolamentos	546		
Rolamentos montados sobre buchas	546		
Kits de rolamento/bucha de fixação	547		
Caixas de mancal apropriadas	547		
Montagem de rolamentos com furo cônico	548		
Sistema de designação	550		

Projetos e variantes

Os rolamentos autocompensadores de esferas possuem duas carreiras de esferas e uma pista esférica comum no anel externo. Isto torna o rolamento insensível ao desalinhamento angular do eixo em relação ao mancal. Os rolamentos autocompensadores de esferas geram menos atrito que qualquer outro tipo de rolamento de esferas, o que permite que eles trabalhem com uma temperatura mais baixa, mesmo em altas velocidades.

Mais informações

Vida do rolamento e classificações de carga 63

Considerações de projetos 159

Sistemas de rolamentos 160

Ajustes recomendados 169

Dimensões de encosto e raio 208

Lubrificação 239

Montagem, desmontagem e cuidados com o rolamento 271

Instruções de montagem para

rolamentos individuais . . . → skf.com/mount

Manual de manutenção de rolamentos SKF

Método Drive-up da SKF → skf.com/drive-up

Fig. 1

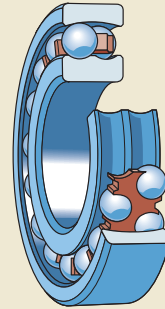


Fig. 2

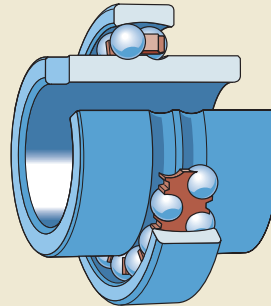
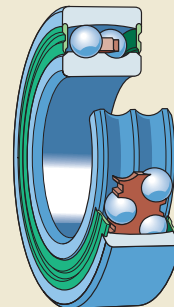


Fig. 3



Os rolamentos autocompensadores de esferas SKF estão disponíveis em diversos modelos, incluindo:

- rolamentos de projeto básico (→ **fig. 1**)
- rolamentos com um anel interno prolongado (→ **fig. 2**)
- rolamentos vedados (→ **fig. 3**)

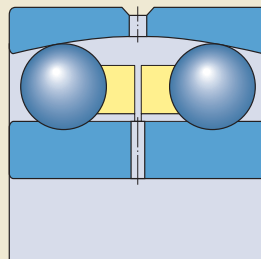
Rolamentos de projeto básico

Os rolamentos autocompensadores de esferas de projeto básico estão disponíveis com um furo cilíndrico ou, em determinados tamanhos, com furo cônico de 1:12 (sufixo de designação K).

Os rolamentos autocompensadores grandes, das séries 130 e 139, originalmente desenvolvidos para aplicações específicas no setor de papel, podem ser utilizados em qualquer aplicação em que seja priorizado o baixo atrito em detrimento da capacidade de carga elevada. Esses rolamentos são equipados com um canal circular e três furos igualmente espaçados para lubrificação no anel externo e seis furos igualmente espaçados para lubrificação no anel interno (→ **fig. 4**).

As esferas de alguns rolamentos das séries 12 e 13 ficam salientes em relação às faces laterais do rolamento. Os valores desta saliência são indicados na **tabela 1** e devem ser considerados no projeto dos componentes bem próximos aos do rolamento.

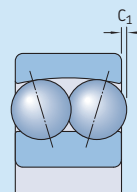
Fig. 4



4

Tabela 1

Saliência das esferas nas faces laterais do rolamento



Rolamento	Saliência C_1
–	mm
1224 (K)	1,3
1226	1,4
1318 (K)	1,1
1319 (K)	1,5
1320 (K)	2,5
1322 (K)	2,6

4 Rolamentos autocompensadores de esferas

Rolamentos com um anel interno prolongado

Os rolamentos autocompensadores de esferas com um anel interno prolongado foram desenvolvidos para aplicações menos exigentes, que utilizam sistemas de eixos comerciais comuns. A tolerância de furo especial, classe JS7 (→ **tabela 4, página 543**), facilita a montagem e a desmontagem.

Os rolamentos autocompensadores de esferas com um anel interno prolongado são fixados axialmente no eixo por meio de uma ranhura em uma extremidade do anel interno, que se encaixa em um pino ou parafuso do ressalto (→ **fig. 5**) instalado no eixo. O dispositivo de suporte também impede que o eixo gire no furo do rolamento.

Quando dois desses rolamentos são utilizados para apoiar um eixo, eles devem ser posicionados de maneira que as ranhuras do anel interno fiquem frente a frente ou opostas entre si (→ **fig. 5**). Caso isso não ocorra, o eixo ficará fixado axialmente em apenas uma direção.

Gaiolas

Dependendo da série e do tamanho, os rolamentos autocompensadores de esferas SKF possuem uma das gaiolas exibidas na **tabela 2**.

Os lubrificantes geralmente usados em rolamentos de rolos não possuem qualquer efeito prejudicial às propriedades da gaiola. No entanto, alguns óleos sintéticos e graxas à base de óleo sintético, bem como lubrificantes contendo uma alta proporção de aditivos EP,

quando usados a temperaturas elevadas, podem apresentar um efeito prejudicial nas gaiolas em poliamida. Para obter mais informações sobre a adequação das gaiolas, consulte *Gaiolas* (→ **página 37**) e *Materiais de gaiolas* (→ **página 152**).

Soluções de vedação

Alguns rolamentos autocompensadores de esferas das séries 22 e 23 também estão disponíveis com vedações (→ **fig. 6**).

Os rolamentos vedados têm uma vedação de contato em ambos os lados feita de NBR resistente a óleo e desgaste e reforçada por um inserto de aço laminado (sufixo de designação 2RS1).

Os rolamentos vedados são lubrificados por toda a vida útil do rolamento e não devem ser lavados nem relubrificadas. Os rolamentos são considerados livres de manutenção. Caso devam ser montados a quente, a SKF não recomenda o aquecimento do rolamento acima de 80 °C.

Graxas para rolamentos vedados

Dependendo do diâmetro externo, os rolamentos vedados são preenchidos com uma das duas graxas indicadas na **tabela 3**. Ambas possuem boas propriedades inibidoras de corrosão.

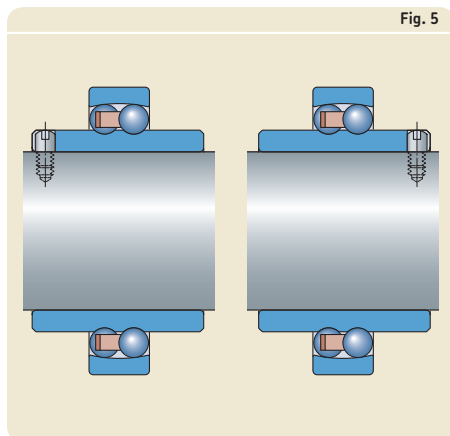


Fig. 5

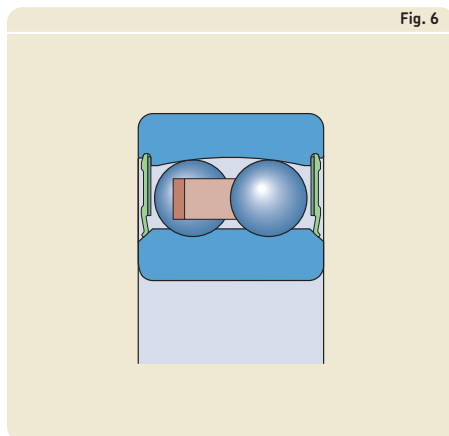
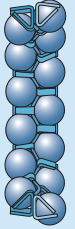
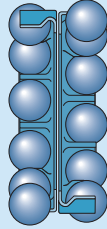
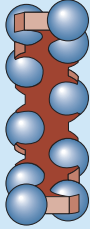
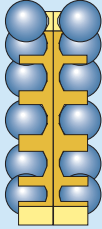


Fig. 6

Tabela 2

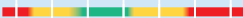

Gaiolas para rolamentos autocompensadores de esferas

				
Tipo de gaiola	Inteiriça, centrada nas esferas	Duas peças, centrada nas esferas	Inteiriça, do tipo encaixe, centrada nas esferas	De duas peças ou inteiriça, centrada nas esferas
Material	Aço estampado		PA66, reforçada com fibra de vidro	Latão usinado
Sufixo	-	-	TN9	M - quando $d \geq 150$ mm

Para rolamentos com gaiolas que não sejam padrão, entre em contato com a SKF.

Tabela 3

Especificações técnicas de graxas SKF padrão para rolamentos autocompensadores de esferas vedados

Diâmetro externo do rolamento [mm]	Graxa	Faixa de temperaturas ¹⁾							Espessante	Tipo de óleo base	Classe de consistência NLGI	Viscosidade do óleo base [mm ² /s]	
		-50	0	50	100	150	200	250 °C				a 40 °C	a 100 °C
D ≤ 62	MT47								Sabão de lítio	Mineral	2	70	7,3
D > 62	MT33								Sabão de lítio	Mineral	3	100	10

¹⁾ Consulte o conceito de semáforo da SKF → página 244

Especificações do rolamento

Padrões de dimensão	Dimensões máximas: ISO 15 Rolamentos com um anel interno prolongado: DIN 630, Parte 2, anulado em 1993
Tolerâncias Para obter mais informações (→ página 132)	Normal Rolamentos com um anel interno prolongado: furo de acordo com a classe de tolerância JS7 (→ tabela 4) em conformidade com a norma ISO 286-2 Valores: ISO 492, (→ tabela 3, página 137)
Folga interna Para obter mais informações (→ página 149)	Normal, C3 Verifique disponibilidade de C2 (furo cilíndrico) rolamentos das séries 130 e 139: C3 Rolamentos com um anel interno prolongado: desde o valor mínimo de C2 até o valor máximo de Normal Valores: ISO 5753:-1 (→ tabela 5) Os valores são válidos para rolamentos desmontados sob carga de medição zero.
Desalinhamento	Valores de referência para condição operacional normal: (→ tabela 6). A possibilidade de explorar plenamente esses valores dependerá do projeto do arranjo de rolamentos e do tipo de vedação externa.
Atrito, torque de partida, perda de potência	O momento de atrito, o torque de partida e a perda de potência podem ser calculados conforme especificado em <i>Atrito</i> (→ página 97), ou usando as ferramentas disponíveis on-line em skf.com/bearingcalculator .
Frequências de defeitos	As frequências de defeitos podem ser calculadas, usando-se as ferramentas disponíveis on-line em skf.com/bearingcalculator .

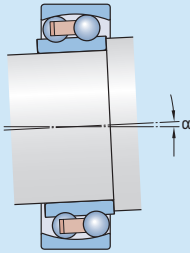
Tabela 4

Tolerância de furo de rolamentos autocompensadores de esferas com um anel interno prolongado

Diâmetro do furo d		Classe de tolerância JS7	
sobre	incl.	Desvio alta	baixa
mm		μm	
18	30	+10,5	-10,5
30	50	+12,5	-12,5
50	80	+15	-15

Tabela 6

Desalinhamento angular permitido

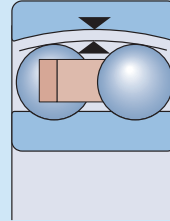


Rolamentos/série	Desalinhamento α
-	°

108, 126, 127, 129, 135	3
12 (E)	2,5
13 (E)	3
22 (E)	2,5
22 E-2RS1	1,5
23 (E)	3
23 E-2RS1	1,5
112 (E)	2,5
130, 139	3

Tabela 5

Folga interna radial dos rolamentos autocompensadores de esferas



Diâmetro do furo d	Folga interna radial						
		C2		Normal		C3	
sobre	incl.	mín.	máx.	mín.	máx.	mín.	máx.
mm		μm					

Rolamentos com furo cilíndrico

2,5	6	1	8	5	15	10	20
6	10	2	9	6	17	12	25
10	14	2	10	6	19	13	26
14	18	3	12	8	21	15	28
18	24	4	14	10	23	17	30
24	30	5	16	11	24	19	35
30	40	6	18	13	29	23	40
40	50	6	19	14	31	25	44
50	65	7	21	16	36	30	50
65	80	8	24	18	40	35	60
80	100	9	27	22	48	42	70
100	120	10	31	25	56	50	83
120	140	10	38	30	68	60	100
140	160	-	-	-	-	70	120
160	180	-	-	-	-	82	138
180	200	-	-	-	-	93	157
200	225	-	-	-	-	100	170
225	250	-	-	-	-	115	195

Rolamentos com furo cônico

18	24	-	-	13	26	20	33
24	30	-	-	15	28	23	39
30	40	-	-	19	35	29	46
40	50	-	-	22	39	33	52
50	65	-	-	27	47	41	61
65	80	-	-	35	57	50	75
80	100	-	-	42	68	62	90
100	120	-	-	50	81	75	108

Cargas

	Rolamentos autocompensadores de esferas	Símbolos
<p>Carga mínima</p> $F_{rm} = k_r \left(\frac{v n}{1\ 000} \right)^{2/3} \left(\frac{d_m}{100} \right)^2$ <p>O peso dos componentes suportados pelo rolamento, juntamente com as forças externas, costuma exceder a carga mínima necessária. Caso não exceda, o rolamento precisa ser submetido a uma carga radial adicional.</p> <p>Para obter mais informações (→ página 86)</p>		<p>B = largura do rolamento [mm]</p> <p>d = diâmetro do furo do rolamento [mm]</p> <p>d_m = diâmetro médio do rolamento [mm] = 0,5 (d + D)</p> <p>e = fator de cálculo (→ tabelas de produtos)</p> <p>F_a = carga axial [kN]</p> <p>F_{ap} = carga axial máxima permitida [kN]</p> <p>F_r = carga radial [kN]</p> <p>F_{rm} = carga radial mínima [kN]</p> <p>k_r = fator mínimo de carga (→ tabelas de produtos)</p> <p>n = velocidade de rotação [r/min]</p>
<p>Capacidade de carga axial</p> <p>Rolamentos montados sobre uma bucha de fixação em eixos lisos sem encosto fixo:</p> $F_{ap} = 0,003 B d$ <p>desde que os rolamentos sejam montados corretamente.</p>		<p>P = carga dinâmica equivalente do rolamento [kN]</p> <p>P_0 = carga estática equivalente do rolamento [kN]</p> <p>Y_0, Y_1, Y_2 = fatores de cálculo (→ tabelas de produtos)</p>
<p>Carga dinâmica equivalente do rolamento</p> $F_a/F_r \leq e \rightarrow P = F_r + Y_1 F_a$ $F_a/F_r > e \rightarrow P = 0,65 F_r + Y_2 F_a$ <p>Para obter mais informações (→ página 85)</p>		<p>v = viscosidade operacional real do lubrificante [mm²/s]</p>
<p>Carga estática equivalente do rolamento</p> $P_0 = F_r + Y_0 F_a$ <p>Para obter mais informações (→ página 88)</p>		

Limites de temperatura

A temperatura operacional permitida para os rolamentos autocompensadores de esferas pode ser limitada:

- pela estabilidade dimensional dos anéis de rolamento e esferas
- pela gaiola
- pelas vedações
- pelo lubrificante

Quando forem esperadas temperaturas fora do intervalo permitido, entre em contato com o serviço de engenharia de aplicação da SKF.

Anéis de rolamento e esferas

Os rolamentos autocompensadores de esferas SKF são submetidos a um tratamento térmico especial. Os rolamentos são estabilizados a, pelo menos, 120 °C.

Gaiolas

Gaiolas em aço ou latão podem ser usadas nas mesmas temperaturas operacionais que os anéis de rolamentos e as esferas. Para saber os limites de temperatura das gaiolas de polímero, consulte *Materiais da gaiola* (→ **página 152**).

Vedações

A faixa de temperaturas operacionais permitidas para vedações de NBR é de -40 a 100 °C. Temperaturas de até 120 °C são toleradas por períodos curtos.

Lubrificantes

Os limites de temperatura das graxas utilizadas em rolamentos autocompensadores de esferas vedados SKF são fornecidos na **tabela 3** (→ **página 541**). Os limites de temperatura de outras graxas SKF são fornecidos em *Lubrificação* (→ **página 239**).

Ao usar lubrificantes não fornecidos pela SKF, os limites de temperatura devem ser avaliados de acordo com o conceito de semáforo da SKF (→ **página 244**).

Velocidade permitida

A velocidade permitida pode ser estimada usando as classificações de velocidade listadas nas tabelas de produtos e aplicando as informações fornecidas em *Velocidades* (→ **página 117**). Se nenhuma velocidade de referência estiver listada nas tabelas de produtos, o limite de velocidade é a velocidade permitida.

Projeto de arranjos de rolamentos

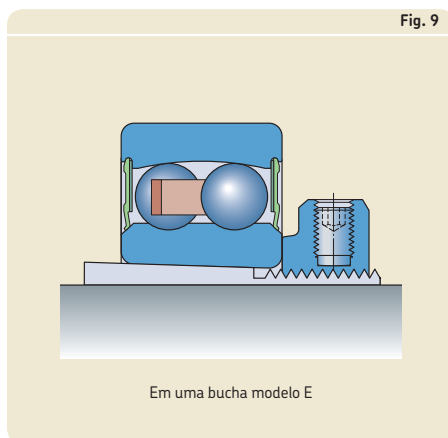
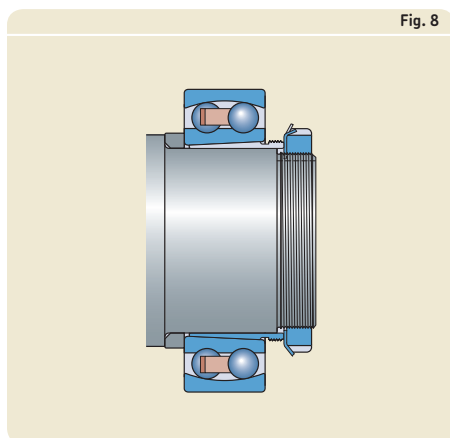
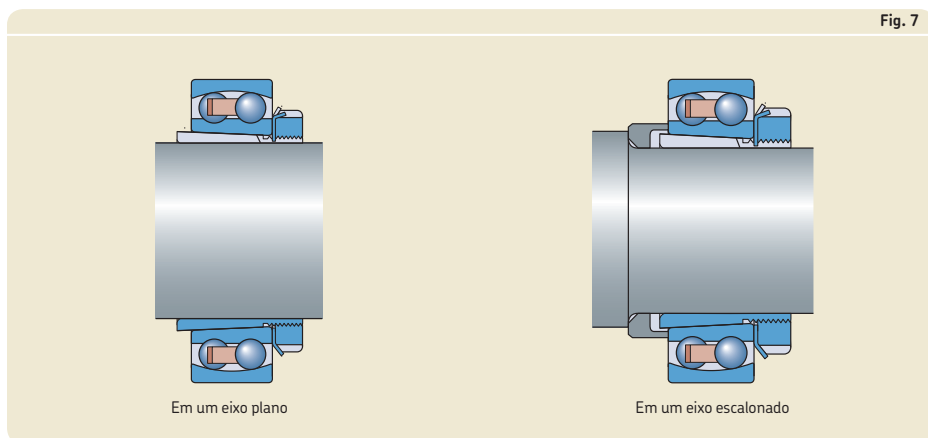
Rolamentos montados sobre buchas

Os rolamentos autocompensadores de esferas com furo cônico podem ser montados em eixos escalonados ou planos com uma bucha de fixação (→ **fig. 7**) ou em eixos escalonados com uma bucha de desmontagem (→ **fig. 8**). As buchas de fixação são fornecidas completas com um dispositivo de trava. Para obter mais informações sobre buchas, consulte *Acessórios de rolamentos* (→ **página 1269**).

As buchas de fixação são mais populares do que as de desmontagem porque não exigem dispositivos de fixação axial no eixo. Portanto,

somente as buchas de fixação são listadas juntamente com os rolamentos adequados neste catálogo.

Quando se utiliza rolamentos autocompensadores de esferas em uma bucha de fixação, o dispositivo de trava não deve interferir na vedação. Para evitar isso, use um conjunto apropriado de bucha de fixação SKF, conforme listado nas tabelas de produtos (→ **página 564**). Os rolamentos vedados usam uma bucha padrão ou uma bucha modelo E (→ **fig. 9**). Como alternativa, um anel espaçador pode ser inserido entre o rolamento e a arruela de trava.



Kits de rolamento/bucha de fixação

Para facilitar a aquisição e proporcionar a combinação correta de rolamento e bucha, a SKF oferece kits para os tamanhos mais populares, contendo os rolamentos autocompensadores de esferas juntamente com o conjunto da bucha de fixação.

Esses kits são listados na **tabela 7**. As especificações técnicas para rolamentos e buchas são listadas nas tabelas de produtos relevantes.

Caixas de mancal apropriadas

A combinação de um rolamento autocompensador de esferas SKF, bucha de fixação, quando necessário, e uma caixa de mancal SKF apropriada oferece uma solução confiável, intercambiável e econômica, que atende às exigências de fácil manutenção. Mancais SKF adequados estão disponíveis em uma variedade de modelos e tamanhos para uma ampla variedade de aplicações. Os modelos disponíveis são:

- Mancais SNL e SE das séries 2, 3, 5 e 6
- Mancais flangeados FNL
- Caixas de mancal SAF para eixos em polegadas

Informações adicionais sobre as caixas de mancal SKF estão disponíveis on-line em skf.com/housings.

Tabela 7

Kits de buchas de fixação/rolamentos autocompensadores de esferas SKF

Kit de rolamentos Designação	Peças		Diâmetro do eixo mm
	Designação Rolamento	Bucha	
KAM 1206	1206 EKTN9/C3	H 206	25
KAM 1207	1207 EKTN9/C3	H 207	30
KAM 1208	1208 EKTN9/C3	H 208	35
KAM 1209	1209 EKTN9/C3	H 209	40
KAM 1210	1210 EKTN9/C3	H 210	45
KAM 1211	1211 EKTN9/C3	H 211	50

4 Rolamentos autocompensadores de esferas

Montagem de rolamentos com furo cônico

Os rolamentos com furo cônico são sempre montados com um ajuste interferente. Para obter o grau correto de interferência, pode-se usar um dos seguintes métodos:

- 1 sensação da redução de folga desviando-se o anel externo
- 2 medição do ângulo de aperto da porca de fixação
- 3 medição da guia axial
- 4 aplicação do Método SKF Drive-up

Para obter mais informações sobre esses métodos de montagem, consulte *Montagem, desmontagem e cuidados com o rolamento* (→ **página 271**) ou o *Manual de manutenção de rolamentos SKF*.

O método mais adequado para rolamentos montados em eixos com um diâmetro ≥ 50 mm é o Método SKF Drive-up, que é um método rápido, confiável e seguro de se obter o ajuste interferente adequado. Informações adicionais estão disponíveis on-line em skf.com/drive-up.

Os valores recomendados para aplicar os métodos 2 e 3 estão listados na **tabela 8**.

Sensação da redução de folga desviando-se o anel externo

Ao montar rolamentos autocompensadores de esferas com folga radial Normal, geralmente é suficiente verificar a redução de folga durante o deslocamento axial, girando-se e desviando-se o anel externo (→ **fig. 10**). A redução da folga do rolamento é suficiente quando o anel externo pode ser girado facilmente, mas uma leve resistência é sentida quando ele é desviado.

Fig. 10

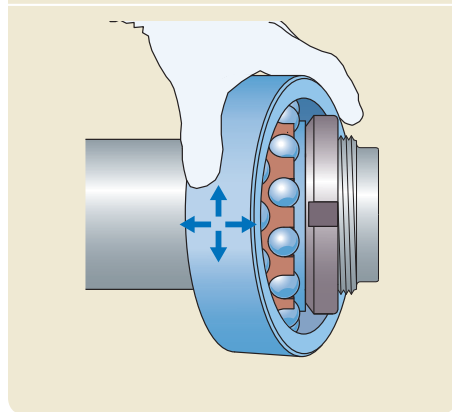
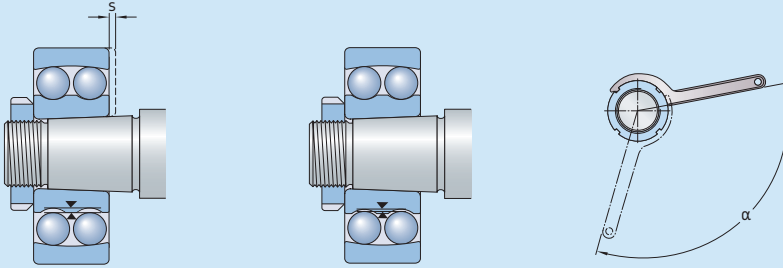


Tabela 8

Dados de deslocamento para rolamentos autocompensadores de esferas com furo cônico

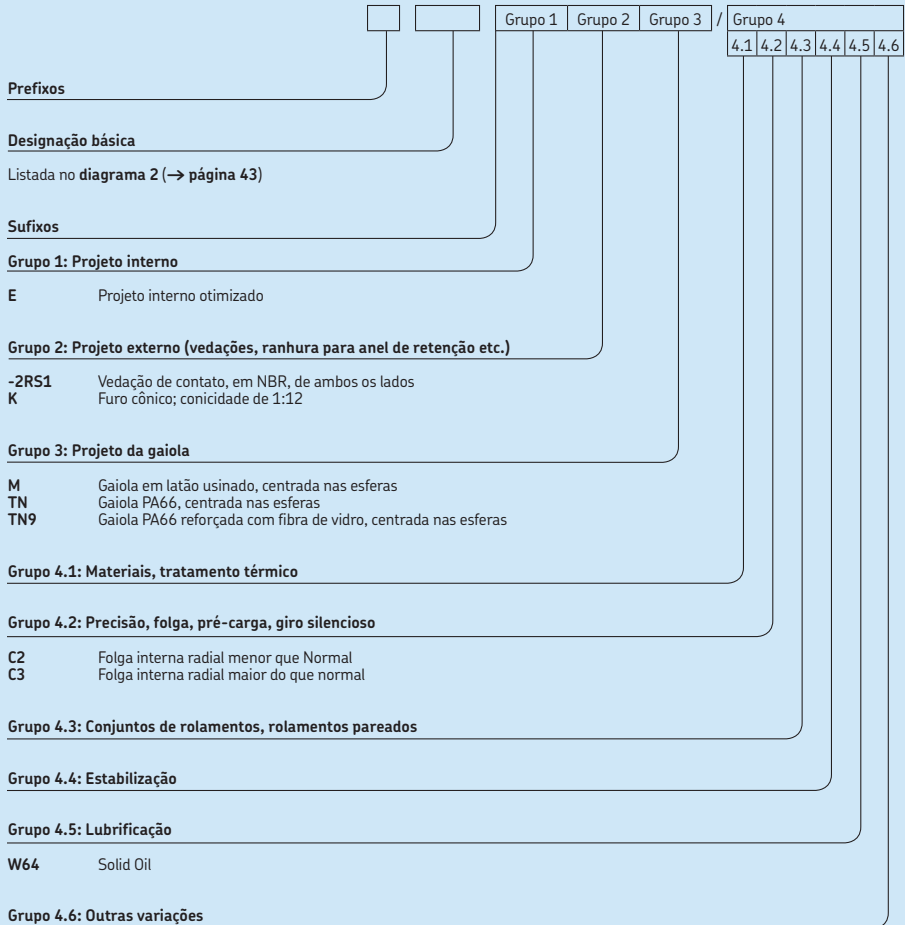


Diâmetro do furo	Guia axial	Ângulo de aperto da porca de fixação
d	s ¹⁾	α
mm	mm	°
20	0,22	80
25	0,22	55
30	0,22	55
35	0,30	70
40	0,30	70
45	0,35	80
50	0,35	80
55	0,40	75
60	0,40	75
65	0,40	80
70	0,40	80
75	0,45	85
80	0,45	85
85	0,60	110
90	0,60	110
95	0,60	110
100	0,60	110
110	0,70	125
120	0,70	125

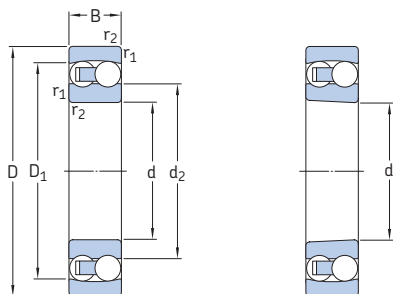
Válido somente para eixos de aço sólido e aplicações gerais. Os valores listados devem ser utilizados apenas como valores de referência, pois é difícil estabelecer uma posição inicial exata. Além disso, o deslocamento axial "s" difere levemente entre as diferentes séries de rolamentos.

¹⁾ Não é válido para método SKF Drive-up.

Sistema de designação



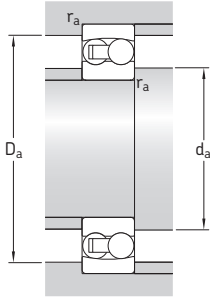
4.1 Rolamentos autocompensadores de esferas d de 5 a 30 mm



Furo cilíndrico

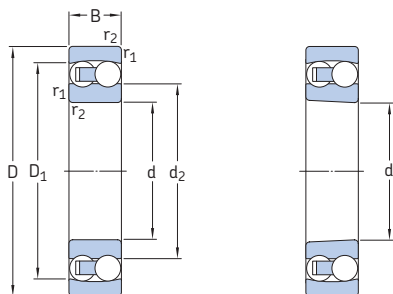
Furo cônico

Dimensões principais			Classificações básicas de carga		Limite de carga de fadiga P_u	Classificações de velocidade		Massa	Designações	
d	D	B	dinâmica C	estática C_0		Velocidade de referência	Velocidade-limite		Rolamento com furo cilíndrico	furo cônico
mm			kN		kN	r/min		kg	-	
5	19	6	2,51	0,48	0,025	63 000	45 000	0,009	135 TN9	-
6	19	6	2,51	0,48	0,025	70 000	45 000	0,009	126 TN9	-
7	22	7	2,65	0,56	0,029	63 000	40 000	0,014	127 TN9	-
8	22	7	2,65	0,56	0,029	60 000	40 000	0,014	108 TN9	-
9	26	8	3,9	0,82	0,043	60 000	38 000	0,022	129 TN9	-
10	30	9	5,53	1,18	0,061	56 000	36 000	0,034	1200 ETN9	-
	30	14	8,06	1,73	0,09	50 000	34 000	0,047	2200 ETN9	-
12	32	10	6,24	1,43	0,072	50 000	32 000	0,04	1201 ETN9	-
	32	14	8,52	1,9	0,098	45 000	30 000	0,053	2201 ETN9	-
	37	12	9,36	2,16	0,12	40 000	28 000	0,067	1301 ETN9	-
	37	17	11,7	2,7	0,14	38 000	28 000	0,095	2301	-
15	35	11	7,41	1,76	0,09	45 000	28 000	0,049	1202 ETN9	-
	35	14	8,71	2,04	0,11	38 000	26 000	0,06	2202 ETN9	-
	42	13	10,8	2,6	0,14	34 000	24 000	0,094	1302 ETN9	-
	42	17	11,9	2,9	0,15	32 000	24 000	0,12	2302	-
17	40	12	8,84	2,2	0,12	38 000	24 000	0,073	1203 ETN9	-
	40	16	10,6	2,55	0,14	34 000	24 000	0,088	2203 ETN9	-
	47	14	12,7	3,4	0,18	28 000	20 000	0,12	1303 ETN9	-
	47	19	14,3	3,55	0,19	30 000	22 000	0,16	2303	-
20	47	14	12,7	3,4	0,18	32 000	20 000	0,12	1204 ETN9	1204 EKTN9
	47	18	16,8	4,15	0,22	28 000	20 000	0,14	2204 ETN9	-
	52	15	14,3	4	0,21	26 000	18 000	0,16	1304 ETN9	-
	52	21	18,2	4,75	0,24	26 000	19 000	0,22	2304 TN9	-
25	52	15	14,3	4	0,21	28 000	18 000	0,14	1205 ETN9	1205 EKTN9
	52	18	16,8	4,4	0,23	26 000	18 000	0,16	2205 ETN9	2205 EKTN9
	62	17	19	5,4	0,28	22 000	15 000	0,26	1305 ETN9	1305 EKTN9
	62	24	27	7,1	0,37	22 000	16 000	0,34	2305 ETN9	2305 EKTN9
30	62	16	15,6	4,65	0,24	24 000	15 000	0,22	1206 ETN9	1206 EKTN9
	62	20	23,8	6,7	0,35	22 000	15 000	0,26	2206 ETN9	2206 EKTN9
	72	19	22,5	6,8	0,36	19 000	13 000	0,39	1306 ETN9	1306 EKTN9
	72	27	31,2	8,8	0,45	18 000	13 000	0,5	2306	2306 K



Dimensões				Dimensões de encosto e raio			Fatores de cálculo					
d	d ₂	D ₁	r _{1,2}	d _a	D _a	r _a	k _r	e	Y ₁	Y ₂	Y ₀	
mm	~	~	min.	mm	mm	mm	-	-	-	-	-	
5	10,3	15,4	0,3	7,4	16,6	0,3	0,045	0,33	1,9	3	2	
6	10,3	15,4	0,3	8,4	16,6	0,3	0,04	0,33	1,9	3	2	
7	12,6	17,6	0,3	9,4	19,6	0,3	0,04	0,33	1,9	3	2	
8	12,6	17,6	0,3	10,4	19,6	0,3	0,03	0,33	1,9	3	2	
9	14,8	21,1	0,3	11,4	23,6	0,3	0,04	0,33	1,9	3	2	
10	16,7	24,4	0,6	14,2	25,8	0,6	0,04	0,33	1,9	3	2	
	15,3	24,3	0,6	14,2	25,8	0,6	0,045	0,54	1,15	1,8	1,3	
12	18,2	26,4	0,6	16,2	27,8	0,6	0,04	0,33	1,9	3	2	
	17,5	26,5	0,6	16,2	27,8	0,6	0,045	0,5	1,25	2	1,3	
	20	30,8	1	17,6	31,4	1	0,04	0,35	1,8	2,8	1,8	
	18,6	31	1	17,6	31,4	1	0,05	0,6	1,05	1,6	1,1	
15	21,2	29,6	0,6	19,2	30,8	0,6	0,04	0,33	1,9	3	2	
	20,9	30,2	0,6	19,2	30,8	0,6	0,045	0,43	1,5	2,3	1,6	
	23,9	35,3	1	20,6	36,4	1	0,04	0,31	2	3,1	2,2	
	23,2	35,2	1	20,6	36,4	1	0,05	0,52	1,2	1,9	1,3	
17	24	33,6	0,6	21,2	35,8	0,6	0,04	0,31	2	3,1	2,2	
	23,8	34,1	0,6	21,2	35,8	0,6	0,045	0,43	1,5	2,3	1,6	
	28,9	41	1	22,6	41,4	1	0,04	0,3	2,1	3,3	2,2	
	25,8	39,4	1	22,6	41,4	1	0,05	0,52	1,2	1,9	1,3	
20	28,9	41	1	25,6	41,4	1	0,04	0,3	2,1	3,3	2,2	
	27,4	41	1	25,6	41,4	1	0,045	0,4	1,6	2,4	1,6	
	33,3	45,6	1,1	27	45	1	0,04	0,28	2,2	3,5	2,5	
	28,8	43,7	1,1	27	45	1,1	0,05	0,52	1,2	1,9	1,3	
25	33,3	45,6	1	30,6	46,4	1	0,04	0,28	2,2	3,5	2,5	
	32,3	46,1	1	30,6	46,4	1	0,045	0,35	1,8	2,8	1,8	
	37,8	52,5	1,1	32	55	1,1	0,04	0,28	2,2	3,5	2,5	
	35,5	53,5	1,1	32	55	1,1	0,05	0,44	1,4	2,2	1,4	
30	40,1	53	1	35,6	56,4	1	0,04	0,25	2,5	3,9	2,5	
	38,8	55	1	35,6	56,4	1	0,045	0,33	1,9	3	2	
	44,9	60,9	1,1	37	65	1,1	0,04	0,25	2,5	3,9	2,5	
	41,7	60,9	1,1	37	65	1,1	0,05	0,44	1,4	2,2	1,4	

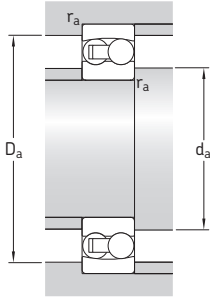
4.1 Rolamentos autocompensadores de esferas d de 35 a 70 mm



Furo cilíndrico

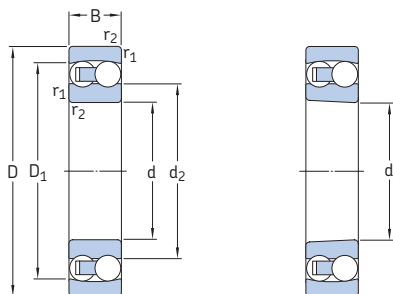
Furo cônico

Dimensões principais			Classificações básicas de carga		Limite de carga de fadiga P_u	Classificações de velocidade		Massa kg	Designações Rolamento com furo cilíndrico		furo cônico
d	D	B	dinâmica C	estática C_0		Velocidade de referên- cia	Velocidade- limite		-		
mm											
35	72	17	19	6	0,31	20 000	13 000	0,32	1207 ETN9	1207 EKTN9	
	72	23	30,2	8,8	0,455	18 000	12 000	0,4	2207 ETN9	2207 EKTN9	
	80	21	26,5	8,5	0,43	16 000	11 000	0,51	1307 ETN9	1307 EKTN9	
	80	31	39,7	11,2	0,59	16 000	12 000	0,68	2307 ETN9	2307 EKTN9	
40	80	18	19,9	6,95	0,36	18 000	11 000	0,42	1208 ETN9	1208 EKTN9	
	80	23	31,9	10	0,51	16 000	11 000	0,51	2208 ETN9	2208 EKTN9	
	90	23	33,8	11,2	0,57	14 000	9 500	0,68	1308 ETN9	1308 EKTN9	
	90	33	54	16	0,82	14 000	10 000	0,93	2308 ETN9	2308 EKTN9	
45	85	19	22,9	7,8	0,4	17 000	11 000	0,47	1209 ETN9	1209 EKTN9	
	85	23	32,5	10,6	0,54	15 000	10 000	0,55	2209 ETN9	2209 EKTN9	
	100	25	39	13,4	0,7	12 000	8 500	0,96	1309 ETN9	1309 EKTN9	
	100	36	63,7	19,3	1	13 000	9 000	1,25	2309 ETN9	2309 EKTN9	
50	90	20	26,5	9,15	0,48	16 000	10 000	0,53	1210 ETN9	1210 EKTN9	
	90	23	33,8	11,2	0,57	14 000	9 500	0,6	2210 ETN9	2210 EKTN9	
	110	27	43,6	14	0,72	12 000	8 000	1,2	1310 ETN9	1310 EKTN9	
	110	40	63,7	20	1,04	14 000	9 500	1,65	2310	2310 K	
55	100	21	27,6	10,6	0,54	14 000	9 000	0,71	1211 ETN9	1211 EKTN9	
	100	25	39	13,4	0,7	12 000	8 500	0,81	2211 ETN9	2211 EKTN9	
	120	29	50,7	18	0,92	11 000	7 500	1,6	1311 ETN9	1311 EKTN9	
	120	43	76,1	24	1,25	11 000	7 500	2,1	2311	2311 K	
60	110	22	31,2	12,2	0,62	12 000	8 500	0,9	1212 ETN9	1212 EKTN9	
	110	28	48,8	17	0,88	11 000	8 000	1,1	2212 ETN9	2212 EKTN9	
	130	31	58,5	22	1,12	9 000	6 300	1,95	1312 ETN9	1312 EKTN9	
	130	46	87,1	28,5	1,46	9 500	7 000	2,6	2312	2312 K	
65	120	23	35,1	14	0,72	11 000	7 000	1,15	1213 ETN9	1213 EKTN9	
	120	31	57,2	20	1,02	10 000	7 000	1,45	2213 ETN9	2213 EKTN9	
	140	33	65	25,5	1,25	8 500	6 000	2,45	1313 ETN9	1313 EKTN9	
	140	48	95,6	32,5	1,66	9 000	6 300	3,25	2313	2313 K	
70	125	24	35,8	14,6	0,75	11 000	7 000	1,25	1214 ETN9	-	
	125	31	44,2	17	0,88	10 000	6 700	1,5	2214	-	
	150	35	74,1	27,5	1,34	8 500	6 000	3	1314	-	
	150	51	111	37,5	1,86	8 000	6 000	3,9	2314	-	



Dimensões				Dimensões de encosto e raio			Fatores de cálculo				
d	d ₂ ~	D ₁ ~	r _{1,2} min.	d _a min.	D _a máx.	r _a máx.	k _r	e	Y ₁	Y ₂	Y ₀
mm				mm			-				
35	47	62,3	1,1	42	65	1,1	0,04	0,23	2,7	4,2	2,8
	45,3	64,2	1,1	42	65	1,1	0,045	0,31	2	3,1	2,2
	51,5	69,5	1,5	44	71	1,5	0,04	0,25	2,5	3,9	2,5
	46,5	68,4	1,5	44	71	1,5	0,05	0,46	1,35	2,1	1,4
40	53,6	68,8	1,1	47	73	1,1	0,04	0,22	2,9	4,5	2,8
	52,4	71,6	1,1	47	73	1,1	0,045	0,28	2,2	3,5	2,5
	61,5	81,5	1,5	49	81	1,1	0,04	0,23	2,7	4,2	2,8
	53,7	79,2	1,5	49	81	1,5	0,05	0,4	1,6	2,4	1,6
45	57,5	73,7	1,1	52	78	1,1	0,04	0,21	3	4,6	3,2
	55,3	74,6	1,1	52	78	1,1	0,045	0,26	2,4	3,7	2,5
	67,7	89,5	1,5	54	91	1,5	0,04	0,23	2,7	4,2	2,8
	60,1	87,4	1,5	54	91	1,5	0,05	0,33	1,9	3	2
50	61,7	79,5	1,1	57	83	1,1	0,04	0,21	3	4,6	3,2
	61,5	81,5	1,1	57	83	1,1	0,045	0,23	2,7	4,2	2,8
	70,3	95	2	61	99	2	0,04	0,24	2,6	4,1	2,8
	65,8	94,4	2	61	99	2	0,05	0,43	1,5	2,3	1,6
55	70,1	88,4	1,5	64	91	1,5	0,04	0,19	3,3	5,1	3,6
	67,7	89,5	1,5	64	91	1,5	0,045	0,23	2,7	4,2	2,8
	77,7	104	2	66	109	2	0,04	0,23	2,7	4,2	2,8
	72	103	2	66	109	2	0,05	0,4	1,6	2,4	1,6
60	78	97,6	1,5	69	101	1,5	0,04	0,19	3,3	5,1	3,6
	74,5	98,6	1,5	69	101	1,5	0,045	0,24	2,6	4,1	2,8
	91,6	118	2,1	72	118	2	0,04	0,22	2,9	4,5	2,8
	76,9	112	2,1	72	118	2	0,05	0,33	1,9	3	2
65	85,3	106	1,5	74	111	1,5	0,04	0,18	3,5	5,4	3,6
	80,7	107	1,5	74	111	1,5	0,045	0,24	2,6	4,1	2,8
	99	127	2,1	77	128	2	0,04	0,22	2,9	4,5	2,8
	85,5	122	2,1	77	128	2	0,05	0,37	1,7	2,6	1,8
70	87,4	109	1,5	79	116	1,5	0,04	0,18	3,5	5,4	3,6
	87,5	111	1,5	79	116	1,5	0,04	0,27	2,3	3,6	2,5
	97,7	129	2,1	82	138	2	0,045	0,22	2,9	4,5	2,8
	91,6	130	2,1	82	138	2	0,05	0,37	1,7	2,6	1,8

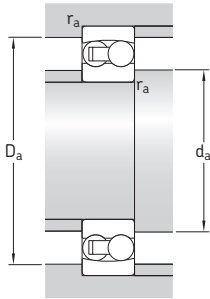
4.1 Rolamentos autocompensadores de esferas d de 75 a 130 mm



Furo cilíndrico

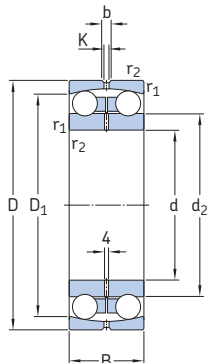
Furo cônico

Dimensões principais			Classificações básicas de carga		Limite de carga de fadiga P_u	Classificações de velocidade		Massa	Designações Rolamento com furo cilíndrico		furo cônico
d	D	B	C	C_0		Velocidade de referência	Velocidade-limite		–	–	
mm			kN		kN	r/min		kg	–		–
75	130	25	39	15,6	0,8	10 000	6 700	1,35	1215	1215 K	
	130	31	58,5	22	1,12	9 000	6 300	1,6	2215 ETN9	2215 EKTN9	
	160	37	79,3	30	1,43	8 000	5 600	3,55	1315	1315 K	
	160	55	124	43	2,04	7 500	5 600	4,7	2315	2315 K	
80	140	26	39,7	17	0,83	9 500	6 000	1,65	1216	1216 K	
	140	33	65	25,5	1,25	8 500	6 000	2	2215 ETN9	2216 EKTN9	
	170	39	88,4	33,5	1,5	7 500	5 300	4,2	1316	1316 K	
	170	58	135	49	2,24	7 000	5 300	6,1	2316	2316 K	
85	150	28	48,8	20,8	0,98	9 000	5 600	2,05	1217	1217 K	
	150	36	58,5	23,6	1,12	8 000	5 600	2,5	2217	2217 K	
	180	41	97,5	38	1,7	7 000	4 800	5	1317	1317 K	
	180	60	140	51	2,28	6 700	4 800	7,05	2317	2317 K	
90	160	30	57,2	23,6	1,08	8 500	5 300	2,5	1218	1218 K	
	160	40	70,2	28,5	1,32	7 500	5 300	3,4	2218	2218 K	
	190	43	117	44	1,93	6 700	4 500	5,8	1318	1318 K	
	190	64	151	57	2,5	6 300	4 500	8,45	2318	2318 K	
95	170	32	63,7	27	1,2	8 000	5 000	3,1	1219	1219 K	
	170	43	83,2	34,5	1,53	7 000	5 000	4,1	2219	2219 K	
	200	45	133	51	2,16	6 300	4 300	6,7	1319	1319 K	
	200	67	165	64	2,75	6 000	4 500	9,8	2319 M	2319 KM	
100	180	34	68,9	30	1,29	7 500	4 800	3,7	1220	1220 K	
	180	46	97,5	40,5	1,76	6 700	4 800	5	2220	2220 K	
	215	47	143	57	2,36	6 000	4 000	8,3	1320	1320 K	
	215	73	190	80	3,25	5 600	4 000	12,5	2320	2320 K	
110	200	38	88,4	39	1,6	6 700	4 300	5,15	1222	1222 K	
	200	53	124	52	2,12	6 000	4 300	7,1	2222	2222 K	
	240	50	163	72	2,75	5 300	3 600	12	1322 M	1322 KM	
120	215	42	119	53	2,12	6 300	4 000	6,75	1224 M	1224 KM	
130	230	46	127	58,5	2,24	5 600	3 600	8,3	1226 M	1226 KM	

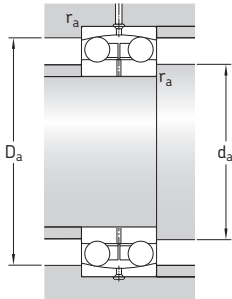


Dimensões				Dimensões de encosto e raio			Fatores de cálculo				
d	d ₂	D ₁	r _{1,2}	d _a	D _a	r _a	k _r	e	Y ₁	Y ₂	Y ₀
mm	~	~	min.	min.	máx.	máx.	-				
75	93	116	1,5	84	121	1,5	0,04	0,17	3,7	5,7	4
	91,6	118	1,5	84	121	1,5	0,045	0,22	2,9	4,5	2,8
	104	138	2,1	87	148	2	0,045	0,22	2,9	4,5	2,8
	97,8	139	2,1	87	148	2	0,05	0,37	1,7	2,6	1,8
80	101	125	2	91	129	2	0,04	0,16	3,9	6,1	4
	99	127	2	91	129	2	0,045	0,22	2,9	4,5	2,8
	109	147	2,1	92	158	2	0,045	0,22	2,9	4,5	2,8
	104	148	2,1	92	158	2	0,05	0,37	1,7	2,6	1,8
85	107	134	2	96	139	2	0,04	0,17	3,7	5,7	4
	105	133	2	96	139	2	0,04	0,25	2,5	3,9	2,5
	117	155	3	99	166	3	0,045	0,22	2,9	4,5	2,8
	115	157	3	99	166	3	0,05	0,37	1,7	2,6	1,8
90	112	142	2	101	149	2	0,04	0,17	3,7	5,7	4
	112	142	2	101	149	2	0,04	0,27	2,3	3,6	2,5
	122	165	3	104	176	3	0,045	0,22	2,9	4,5	2,8
	121	164	3	104	176	3	0,05	0,37	1,7	2,6	1,8
95	120	151	2,1	107	158	2	0,04	0,17	3,7	5,7	4
	118	151	2,1	107	158	2	0,04	0,27	2,3	3,6	2,5
	127	174	3	109	186	3	0,045	0,23	2,7	4,2	2,8
	128	172	3	109	186	3	0,05	0,37	1,7	2,6	1,8
100	127	159	2,1	112	168	2	0,04	0,17	3,7	5,7	4
	124	160	2,1	112	168	2	0,04	0,27	2,3	3,6	2,5
	136	185	3	114	201	3	0,045	0,23	2,7	4,2	2,8
	135	186	3	114	201	3	0,05	0,37	1,7	2,6	1,8
110	140	176	2,1	122	188	2	0,04	0,17	3,7	5,7	4
	137	177	2,1	122	188	2	0,04	0,28	2,2	3,5	2,5
	154	206	3	124	226	3	0,045	0,22	2,9	4,5	2,8
120	149	190	2,1	132	203	2	0,04	0,19	3,3	5,1	3,6
130	163	204	3	144	216	3	0,04	0,19	3,3	5,1	3,6

4.1 Rolamentos autocompensadores de esferas d de 150 a 240 mm

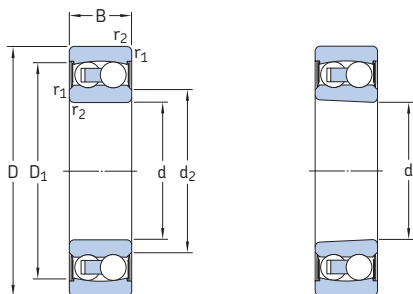


Dimensões principais		Classificações básicas de carga		Limite de carga de fadiga P_u	Classificações de velocidade		Massa	Designação	
d	D	C	C_0		Velocidade de referência	Velocidade-limite			
mm			kN	kN	r/min		kg	-	
150	225	56	57,2	23,6	0,88	5 600	3 400	7,5	13030
180	280	74	95,6	40	1,34	4 500	2 800	16	13036
200	280	60	60,5	29	0,97	4 300	2 600	10,7	13940
220	300	60	60,5	30,5	0,97	3 800	2 400	11	13944
240	320	60	60,5	32	0,98	3 800	2 200	11,3	13948



Dimensões					Dimensões de encosto e raio				Fatores de cálculo				
d	d_2	D_1	b	K	$r_{1,2}$ min.	d_a min.	D_a máx.	r_a máx.	k_r	e	Y_1	Y_2	Y_0
mm					mm				-				
150	175	203	8,3	4,5	2,1	161	214	2	0,02	0,24	2,6	4,1	2,8
180	212	249	13,9	7,5	2,1	191	269	2	0,02	0,25	2,5	3,9	2,5
200	229	258	8,3	4,5	2,1	211	269	2	0,015	0,19	3,3	5,1	3,6
220	249	278	8,3	4,5	2,1	231	289	2	0,015	0,18	3,5	5,4	3,6
240	269	298	8,3	4,5	2,1	251	309	2	0,015	0,16	3,9	6,1	4

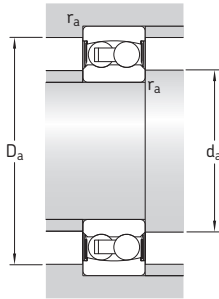
4.2 Rolamentos autocompensadores de esferas vedados d de 10 a 70 mm



Furo cilíndrico

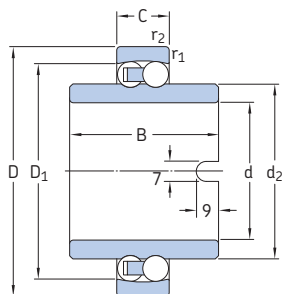
Furo cônico

Dimensões principais			Classificações básicas de carga		Limite de carga de fadiga P_u	Velocidade-limite	Massa	Designações	
d	D	B	dinâmica C	estática C_0				Rolamento com furo cilíndrico	furo cônico
mm			kN		kN	r/min	kg	–	
10	30	14	5,53	1,18	0,06	17 000	0,048	2200 E-2RS1TN9	–
12	32	14	6,24	1,43	0,08	16 000	0,053	2201 E-2RS1TN9	–
15	35	14	7,41	1,76	0,09	14 000	0,058	2202 E-2RS1TN9	–
	42	17	10,8	2,6	0,14	12 000	0,11	2302 E-2RS1TN9	–
17	40	16	8,84	2,2	0,12	12 000	0,089	2203 E-2RS1TN9	–
	47	19	12,7	3,4	0,18	11 000	0,16	2303 E-2RS1TN9	–
20	47	18	12,7	3,4	0,18	10 000	0,14	2204 E-2RS1TN9	–
	52	21	14,3	4	0,21	9 000	0,21	2304 E-2RS1TN9	–
25	52	18	14,3	4	0,21	9 000	0,16	2205 E-2RS1TN9	2205 E-2RS1KTN9
	62	24	19	5,4	0,28	7 500	0,34	2305 E-2RS1TN9	2305 E-2RS1KTN9
30	62	20	15,6	4,65	0,24	7 500	0,26	2206 E-2RS1TN9	2206 E-2RS1KTN9
	72	27	22,5	6,8	0,36	6 700	0,51	2306 E-2RS1TN9	2306 E-2RS1KTN9
35	72	23	19	6	0,31	6 300	0,41	2207 E-2RS1TN9	2207 E-2RS1KTN9
	80	31	26,5	8,5	0,43	5 600	0,7	2307 E-2RS1TN9	2307 E-2RS1KTN9
40	80	23	19,9	6,95	0,36	5 600	0,5	2208 E-2RS1TN9	2208 E-2RS1KTN9
	90	33	33,8	11,2	0,57	5 000	0,96	2308 E-2RS1TN9	2308 E-2RS1KTN9
45	85	23	22,9	7,8	0,4	5 300	0,53	2209 E-2RS1TN9	2209 E-2RS1KTN9
	100	36	39	13,4	0,7	4 500	1,3	2309 E-2RS1TN9	2309 E-2RS1KTN9
50	90	23	22,9	8,15	0,42	4 800	0,57	2210 E-2RS1TN9	2210 E-2RS1KTN9
	110	40	43,6	14	0,72	4 000	1,65	2310 E-2RS1TN9	2310 E-2RS1KTN9
55	100	25	27,6	10,6	0,54	4 300	0,79	2211 E-2RS1TN9	2211 E-2RS1KTN9
60	110	28	31,2	12,2	0,62	3 800	1,05	2212 E-2RS1TN9	2212 E-2RS1KTN9
65	120	31	35,1	14	0,72	3 600	1,4	2213 E-2RS1TN9	2213 E-2RS1KTN9
70	125	31	35,8	14,6	0,75	3 400	1,45	2214 E-2RS1TN9	–

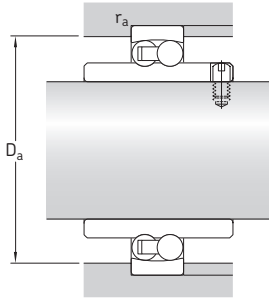


Dimensões				Dimensões de encosto e raio				Fatores de cálculo				
d	d_2 ~	D_1 ~	$r_{1,2}$ min.	d_a min.	d_a máx.	D_a máx.	r_a máx.	k_f	e	Y_1	Y_2	Y_0
mm				mm				-				
10	14	24,8	0,6	14	14	25,8	0,6	0,045	0,33	1,9	3	2
12	15,5	27,4	0,6	15,5	15,5	27,8	0,6	0,045	0,33	1,9	3	2
15	19,1 20,3	30,4 36,3	0,6 1	19 20	19 20	30,8 36,4	0,6 1	0,045 0,05	0,33 0,31	1,9 2	3 3,1	2 2,2
17	21,1 25,5	35 41,3	0,6 1	21 22	21 25,5	35,8 41,4	0,6 1	0,045 0,05	0,31 0,3	2 2,1	3,1 3,3	2,2 2,2
20	25,9 28,6	41,3 46,3	1 1,1	25 26,5	25,5 28,5	41,4 45	1 1,1	0,045 0,05	0,3 0,28	2,1 2,2	3,3 3,5	2,2 2,5
25	31 32,8	46,3 52,7	1 1,1	30,6 32	31 32,5	46,4 55	1 1,1	0,045 0,05	0,28 0,28	2,2 2,2	3,5 3,5	2,5 2,5
30	36,7 40,4	54,1 61,9	1 1,1	35,6 37	36,5 40	56,4 65	1 1,1	0,045 0,05	0,25 0,25	2,5 2,5	3,9 3,9	2,5 2,5
35	42,7 43,7	62,7 69,2	1,1 1,5	42 43,5	42,5 43,5	65 71	1,1 1,5	0,045 0,05	0,23 0,25	2,7 2,5	4,2 3,9	2,8 2,5
40	49 55,4	69,8 81,8	1,1 1,5	47 49	49 55	73 81	1,1 1,5	0,045 0,05	0,22 0,23	2,9 2,7	4,5 4,2	2,8 2,8
45	53,1 60,9	75,3 90	1,1 1,5	52 54	53 60,5	78 91	1,1 1,5	0,045 0,05	0,21 0,23	3 2,7	4,6 4,2	3,2 2,8
50	58,1 62,9	79,5 95,2	1,1 2	57 61	58 62,5	83 99	1,1 2	0,045 0,05	0,2 0,24	3,2 2,6	4,9 4,1	3,2 2,8
55	65,9	88,5	1,5	64	65,5	91	1,5	0,045	0,19	3,3	5,1	3,6
60	73,2	97	1,5	69	73	101	1,5	0,045	0,19	3,3	5,1	3,6
65	79,3	106	1,5	74	79	111	1,5	0,045	0,18	3,5	5,4	3,6
70	81,4	109	1,5	79	81	116	1,5	0,045	0,18	3,5	5,4	3,6

4.3 Rolamentos autocompensadores de esferas com um anel interno prolongado d de 20 a 60 mm

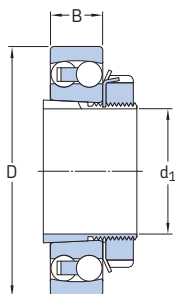


Dimensões principais			Classificações básicas de carga		Limite de carga de fadiga P_u	Velocidade-limite	Massa	Designação
d	D	C	dinâmica C	estática C_0				
mm			kN		kN	r/min	kg	-
20	47	14	12,7	3,4	0,18	9 000	0,18	11204 ETN9
25	52	15	14,3	4	0,21	8 000	0,22	11205 ETN9
30	62	16	15,6	4,65	0,24	6 700	0,35	11206 TN9
35	72	17	19	6	0,305	5 600	0,54	11207 TN9
40	80	18	19	6,55	0,335	5 000	0,72	11208 TN9
45	85	19	22,9	7,8	0,4	4 500	0,77	11209 TN9
50	90	20	26,5	9,15	0,475	4 300	0,85	11210 TN9
60	110	22	31,2	12,2	0,62	3 400	1,15	11212 TN9

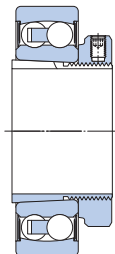


Dimensões					Dimensões de encosto e raio		Fatores de cálculo				
d	d ₂	D ₁	B	r _{1,2} min.	D _a máx.	r _a máx.	k _r	e	Y ₁	Y ₂	Y ₀
mm							-				
20	28,9	41	40	1	41,4	1	0,04	0,3	2,1	3,3	2,2
25	33,3	45,6	44	1	46,4	1	0,04	0,28	2,2	3,5	2,5
30	40,1	53,2	48	1	56,4	1	0,04	0,25	2,5	3,9	2,5
35	47,7	60,7	52	1,1	65	1,1	0,04	0,23	2,7	4,2	2,8
40	54	68,8	56	1,1	73	1,1	0,04	0,22	2,9	4,5	2,8
45	57,7	73,7	58	1,1	78	1,1	0,04	0,21	3	4,6	3,2
50	62,7	78,7	58	1,1	83	1,1	0,04	0,21	3	4,6	3,2
60	78	97,5	62	1,5	101	1,5	0,04	0,19	3,3	5,1	3,6

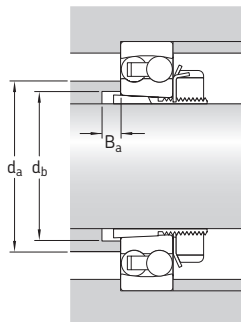
4.4 Rolamentos autocompensadores de esferas montados sobre uma bucha de fixação d_1 de 17 a 115 mm



Rolamento aberto em uma bucha modelo E



Rolamento vedado em uma bucha padrão



Dimensões principais			Dimensões do encosto			Massa Rolamento incluindo a bucha	Designações Rolamento ¹⁾	Bucha de fixação ²⁾
d_1	D	B	d_a máx.	d_b min.	B_a min.			
mm			mm			kg	-	
17	47	14	28,5	23	5	0,16	1204 EKTN9	H 204
20	52	15	33	28	5	0,21	1205 EKTN9	H 205
	52	18	31	28	5	0,23	2205 E-2RS1KTN9	H 305 E
	52	18	32	28	5	0,23	2205 EKTN9	H 305
	62	17	37	28	6	0,33	1305 EKTN9	H 305
	62	24	32,5	29	5	0,42	2305 E-2RS1KTN9	H 2305
	62	24	35,5	29	5	0,42	2305 EKTN9	H 2305
25	62	16	40	33	5	0,32	1206 EKTN9 ³⁾	H 206
	62	20	36,5	33	5	0,36	2206 E-2RS1KTN9	H 306 E
	62	20	38	33	5	0,36	2206 EKTN9	H 306
	72	19	44	33	6	0,49	1306 EKTN9	H 306
	72	27	40	35	5	0,62	2306 E-2RS1KTN9	H 2306
	72	27	41	35	5	0,61	2306 K	H 2306
30	72	17	47	38	5	0,44	1207 EKTN9 ³⁾	H 207
	72	23	42,5	39	5	0,55	2207 E-2RS1KTN9	H 307 E
	72	23	45	39	5	0,54	2207 EKTN9	H 307
	80	21	51	39	7	0,65	1307 EKTN9	H 307
	80	31	43,5	40	5	0,86	2307 E-2RS1KTN9	H 2307 E
	80	31	46	40	5	0,84	2307 EKTN9	H 2307
35	80	18	53	43	6	0,58	1208 EKTN9 ³⁾	H 208
	80	23	49	44	6	0,67	2208 E-2RS1KTN9	H 308 E
	80	23	52	44	6	0,58	2208 EKTN9	H 308
	90	23	61	44	6	0,85	1308 EKTN9	H 308
	90	33	55	45	6	1,2	2308 E-2RS1KTN9	H 2308
	90	33	53	45	6	1,1	2308 EKTN9	H 2308
40	85	19	57	48	6	0,68	1209 EKTN9 ³⁾	H 209
	85	23	53	50	8	0,76	2209 E-2RS1KTN9	H 309 E
	85	23	55	50	8	0,78	2209 EKTN9	H 309
	100	25	67	50	6	1,2	1309 EKTN9	H 309
	100	36	60,5	50	6	1,55	2309 E-2RS1KTN9	H 2309
	100	36	60	50	6	1,4	2309 EKTN9	H 2309

¹⁾ Para obter mais dados sobre rolamentos → tabela de produtos, página 552 (rolamentos abertos) e página 560 (rolamentos vedados)

²⁾ Para obter mais dados sobre a bucha de fixação → tabelas de produtos, página 1290

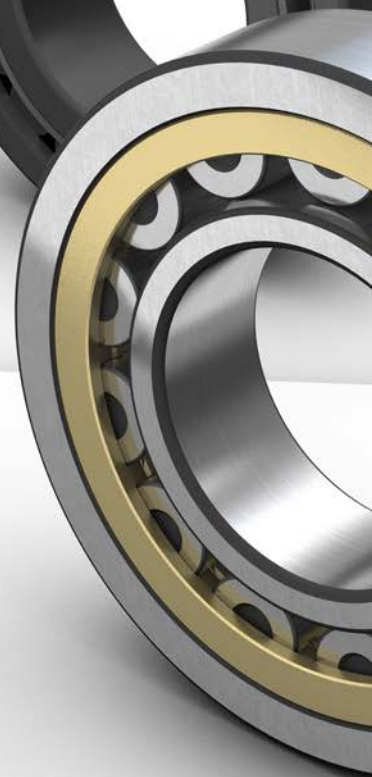
³⁾ Os rolamentos e buchas também estão disponíveis como conjuntos de rolamentos autocompensadores de esferas KAM (→ página 547)

Dimensões principais			Dimensões do encosto			Massa Rolamento incluindo a bucha	Designações Rolamento ¹⁾	Bucha de fixação ²⁾
d ₁	D	B	d _a máx.	d _b min.	B _a min.			
mm			mm			kg	-	
45	90	20	62	53	6	0,77	1210 EKTN9 ³⁾	H 210
	90	23	58	55	10	0,84	2210 E-2RS1KTN9	H 310 E
	90	23	61	55	10	0,87	2210 EKTN9	H 310
	110	27	70	55	6	1,45	1310 EKTN9	H 310
	110	40	62,5	56	6	2	2310 E-2RS1KTN9	H 2310
	110	40	65	56	6	1,9	2310 K	H 2310
50	100	21	70	60	7	0,99	1211 EKTN9 ³⁾	H 211
	100	25	65,5	60	11	1,1	2211 E-2RS1KTN9	H 311 E
	100	25	67	60	11	1,15	2211 EKTN9	H 311
	120	29	77	60	7	1,9	1311 EKTN9	H 311
	120	43	72	61	7	2,4	2311 K	H 2311
55	110	22	78	64	7	1,2	1212 EKTN9	H 212
	110	28	73	65	9	1,4	2212 E-2RS1KTN9	H 312 E
	110	28	74	65	9	1,45	2212 EKTN9	H 312
	130	31	87	65	7	2,15	1312 EKTN9	H 312
	130	46	76	66	7	2,95	2312 K	H 2312
60	120	23	85	70	7	1,45	1213 EKTN9	H 213
	120	31	79	70	7	1,75	2213 E-2RS1KTN9	H 313 E
	120	31	80	70	9	1,8	2213 EKTN9	H 313
	140	33	98	70	7	2,85	1313 EKTN9	H 313
	140	48	85	72	7	3,6	2313 K	H 2313
65	130	25	93	80	7	2	1215 K	H 215
	130	31	93	80	13	2,3	2215 EKTN9	H 315
	160	37	104	80	7	4,2	1315 K	H 315
	160	55	97	82	7	5,55	2315 K	H 2315
70	140	26	101	85	7	2,4	1216 K	H 216
	140	33	99	85	13	2,85	2216 EKTN9	H 316
	170	39	109	85	7	5	1316 K	H 316
	170	58	104	88	7	7,1	2316 K	H 2316
75	150	28	107	90	8	2,95	1217 K	H 217
	150	36	105	91	13	3,3	2217 K	H 317
	180	41	117	91	8	6	1317 K	H 317
	180	60	111	94	8	8,15	2317 K	H 2317
80	160	30	112	95	8	3,5	1218 K	H 218
	160	40	112	96	11	5,5	2218 K	H 318
	190	43	122	96	8	6,9	1318 K	H 318
	190	64	115	100	8	9,8	2318 K	H 2318
85	170	32	120	100	8	4,25	1219 K	H 219
	170	43	118	102	10	5,3	2219 K	H 319
	200	45	127	102	8	7,9	1319 K	H 319
	200	67	128	105	8	11,5	2319 KM	H 2319
90	180	34	127	106	8	5	1220 K	H 220
	180	46	124	108	9	6,4	2220 K	H 320
	215	47	136	108	8	9,65	1320 K	H 320
	215	73	130	110	8	14	2320 K	H 2320
100	200	38	140	116	8	6,8	1222 K	H 222
	200	53	137	118	8	8,85	2222 K	H 322
	240	50	154	118	10	13,5	1322 KM	H 322
110	215	42	150	127	12	8,3	1224 KM	H 3024
115	230	46	163	137	15	11	1226 KM	H 3026

¹⁾ Para obter mais dados sobre rolamentos → **tabela de produtos, página 552** (rolamentos abertos) e **página 560** (rolamentos vedados)

²⁾ Para obter mais dados sobre a bucha de fixação → **tabelas de produtos, página 1290**

³⁾ Os rolamentos e buchas também estão disponíveis como conjuntos de rolamentos autocompensadores de esferas KAM (→ **página 547**)



5 Rolamentos de rolos cilíndricos



Projetos e variantes	568	Rolamentos de rolos cilíndricos de uma carreira com número máximo de rolos, modelo NJG	601
Rolamentos de uma carreira de rolos cilíndricos	570		
Rolamentos de projeto básico	570		
Outras variações	572		
Outros modelos	574		
Rolamentos de rolos cilíndricos de alta capacidade	575		
Rolamentos de rolos cilíndricos de uma carreira com número máximo de rolos	578		
Rolamentos de rolos cilíndricos de duas carreiras com número máximo de rolos	579		
Rolamentos pareados	581		
Gaiolas	582		
Classes de desempenho	583		
Rolamentos SKF Explorer	583		
Os rolamentos da SKF com eficiência energética (E2)	583		
Especificações do rolamento	584		
(Padrões de dimensão, tolerâncias, folga interna, desalinhamento, deslocamento axial, atrito, torque inicial, perda de potência, frequência de defeitos)			
Cargas	594		
(Carga mínima, cargas equivalentes)			
Cargas	595		
Capacidade de carga axial dinâmica	596		
Suporte do flange	598		
Limites de temperatura	599		
Velocidade permitida	600		
Montagem	601		
Componentes intercambiáveis	601		
Rolamentos de rolos cilíndricos de alta capacidade	601		
		Rolamentos de rolos cilíndricos de uma carreira com número máximo de rolos, modelo NJG	601
		Sistema de designação	602
		Tabelas de produtos	
		5.1 Rolamentos de uma carreira de rolos cilíndricos	604
		5.2 Rolamentos de rolos cilíndricos de alta capacidade	640
		5.3 Rolamentos de rolos cilíndricos de uma carreira com número máximo de rolos	644
		5.4 Rolamentos de rolos cilíndricos de duas carreiras com número máximo de rolos	656
		5.5 Rolamentos de rolos cilíndricos vedados de duas carreiras com número máximo de rolos	668
		Outros rolamentos de rolos cilíndricos	
		Rolamentos com Solid Oil	1185
		Rolamentos SKF DryLube	1191
		Rolamentos INSOCOAT	1205
		Rolamentos híbridos	1219
		Rolamentos revestidos de NoWear	1241
		Rolamentos de rolos cilíndricos de superprecisão → skf.com/super-precision	
		Rolamentos de várias carreiras de rolos cilíndricos para laminadores → skf.com/bearings	
		Rolamentos de rolos cilíndricos para caixas de mancal ferroviárias → entre em contato com a SKF	
		Rolamentos de rolos cilíndricos para motores de tração → entre em contato com a SKF	
		Rolamentos de suporte para laminadores → skf.com/bearings	
		Unidades de rolos indexados para fornalhas contínuas → skf.com/bearings	

Projetos e variantes

Os rolamentos de rolos cilíndricos SKF são produzidos em diversos modelos, séries e tamanhos. A maioria compreende rolamentos de uma carreira de rolos com gaiola. Rolamentos de alta capacidade e rolamentos com o número máximo de rolos de carreira dupla e simples (sem gaiola) completam a linha padrão SKF listada neste catálogo.

Os rolamentos com gaiola podem suportar cargas radiais pesadas, acelerações rápidas e velocidades elevadas. Os rolamentos de rolos cilíndricos com conjunto completo de rolos contêm a quantidade máxima de rolos sendo, dessa forma, adequados para cargas radiais extremamente altas em velocidades moderadas. Os rolamentos de rolos cilíndricos de alta capacidade SKF combinam a alta capacidade de carga de um rolamento de conjunto completo com a capacidade de alta velocidade de um rolamento com gaiola.

Mais informações

Vida do rolamento e classificações de carga	63
Considerações de projetos	159
Sistemas de rolamentos	160
Ajustes recomendados	169
Dimensões de encosto e raio	208
Lubrificação	239
Montagem, desmontagem e cuidados com o rolamento	271
Instruções de montagem para rolamentos individuais ... → skf.com/mount	
<i>Manual de manutenção de rolamentos SKF</i>	

Alguns dos fatores que influenciam o desempenho e a vida útil dos rolamentos de rolos cilíndricos da SKF são:

- **Extremidade do rolo/área de contato do flange**

Os rolamentos de rolos cilíndricos SKF possuem dois flanges integrados no anel interno ou externo para guiar os rolos. Os rolamentos possuem flanges “abertos”, ou seja, a face interna do flange é inclinada por um ângulo definido (→ **fig. 1**). O formato do flange, juntamente com o formato da extremidade do rolo e com o acabamento superficial, promovem a formação de um filme lubrificante para reduzir o atrito e o calor do atrito.

- **Perfil logarítmico do rolo**

O perfil do rolo determina a distribuição de tensão na área de contato do rolo/pista. Como resultado, os rolos nos rolamentos de rolos cilíndricos SKF possuem um perfil logarítmico para distribuir cargas uniformemente ao longo dos rolos. Isso evita picos de tensão nas extremidades do rolo, levando ao prolongamento da vida útil do rolamento (→ **fig. 2**). O perfil logarítmico também reduz a sensibilidade a deflexões do eixo e desalinhamentos.

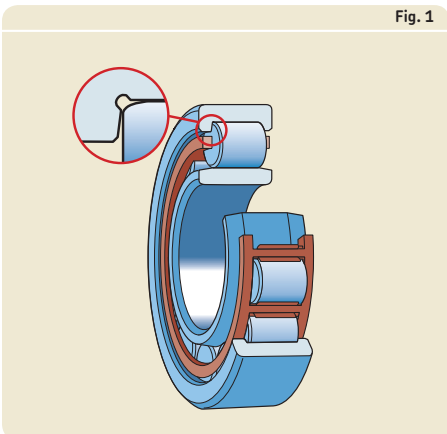
- **Acabamento da superfície**

O acabamento superficial nas superfícies de contato dos rolos e pistas maximiza a formação de um filme lubrificante hidrodinâmico e otimiza o movimento de rolagem dos rolos. Os benefícios provenientes disso, em comparação aos modelos tradicionais, incluem uma maior confiabilidade operacional.

- **Componentes intercambiáveis**

Os componentes separáveis dos rolamentos de rolos cilíndricos SKF de mesmo tamanho são intercambiáveis (→ **fig. 3**). Qualquer anel do rolamento com um conjunto gaiola e rolos pode ser montado com qualquer anel removível do mesmo tipo e tamanho de rolamento que possua a mesma classe de folga interna. Isso é especialmente importante quando os rolamentos e seus componentes precisam ser montados independentemente um do outro.

Fig. 1

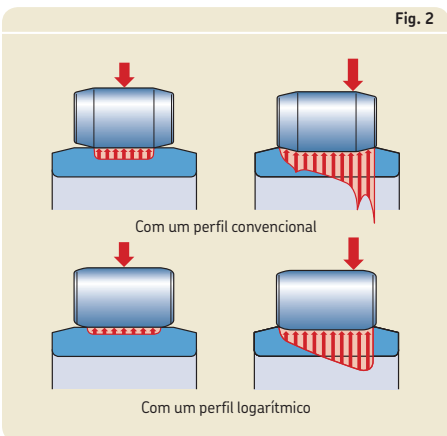


Além dos rolamentos listados neste catálogo, a ampla linha de rolamentos de rolos cilíndricos SKF inclui:

- rolamentos de rolos cilíndricos de superprecisão com rolos de aço ou rolamentos híbridos
- rolamentos de rolos cilíndricos e unidades de rolamentos para caixas de mancal ferroviário
- rolamentos de rolos cilíndricos para motores de tração destinados a aplicações ferroviárias
- rolamentos de várias carreiras de rolos cilíndricos para laminadores
- rolamentos de suporte para laminadores
- unidades de rolos indexados para fornalhas contínuas

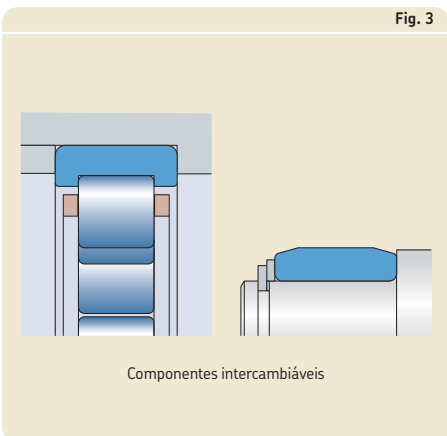
5

Fig. 2



Para obter informações detalhadas sobre estes rolamentos, consulte as informações sobre o produto disponíveis on-line em skf.com/super-precision e skf.com/bearings ou entre em contato com o serviço de engenharia de aplicação da SKF.

Fig. 3



Componentes intercambiáveis

5 Rolamentos de rolos cilíndricos

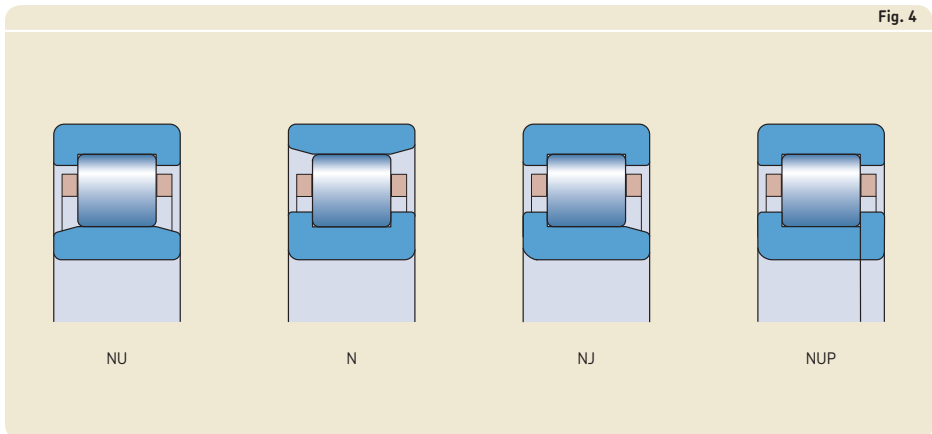
Rolamentos de uma carreira de rolos cilíndricos

Os rolamentos de uma carreira de rolos cilíndricos são separáveis, ou seja, o anel do rolamento com conjunto de gaiola e rolos pode ficar separado do outro anel. Essa característica simplifica a montagem e desmontagem, especialmente quando as condições de carga requerem que ambos os anéis tenham um ajuste de interferência.

Rolamentos de projeto básico

Os rolamentos de uma carreira de rolos cilíndricos de projeto básico SKF estão disponíveis em vários modelos. A principal diferença é a configuração dos flanges. Os modelos usados com maior frequência (→ **fig. 4**) estão listados neste catálogo e incluem:

- Modelo NU
Os rolamentos modelo NU apresentam dois flanges integrados no anel externo e nenhum flange no anel interno. Esses rolamentos podem suportar o deslocamento axial do eixo em relação ao mancal em ambas as direções.
- Modelo N
Os rolamentos modelo N apresentam dois flanges integrados no anel interno e nenhum flange no anel externo. Esses rolamentos podem suportar o deslocamento axial do eixo em relação ao mancal em ambas as direções.
- Modelo NJ
Os rolamentos modelo NJ apresentam dois flanges integrados no anel externo e um no anel interno. Esses rolamentos são usados para fixar o eixo axialmente em uma direção apenas.
- Modelo NUP
Os rolamentos do modelo NUP apresentam dois flanges integrados no anel externo e um flange integrado e um não integrado, ou seja, um anel de flange solto no anel interno. Esses rolamentos são usados para fixar axialmente um eixo em ambas as direções.



Anéis de encosto (colares axiais)

Para estabilizar rolamentos modelo NU e NJ na direção axial, a SKF pode fornecer anéis de encosto (→ **fig. 5**). Quando utilizados com um anel de encosto, os rolamentos modelo NU fixam o eixo axialmente em uma direção. Anéis de encosto não devem ser usados em ambos os lados dos rolamentos modelo NU, pois isso pode causar compressão axial dos rolos. Os rolamentos modelo NJ combinados com um anel de encosto são utilizados para fixar o eixo axialmente em ambas as direções.

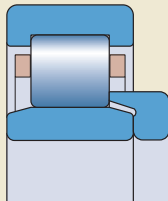
Podem haver diversas razões para projetar os anéis de encosto em um arranjo de rolamentos:

- Quando os rolamentos fixos de modelo NJ ou NUP não estão na linha de produtos.
- Para fornecer um assento de anel interno mais eficaz para rolamentos com cargas pesadas na posição bloqueada. Um arranjo de rolamentos tipo NJ com um anel de encosto HJ possuem um assento do anel interno de largura total, em vez de usar um rolamento tipo NUP, com anel interno menor e flange solto.
- Para simplificar o projeto e/ou os procedimentos de montagem.

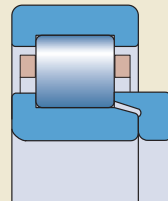
Os anéis de encosto são feitos de aço carbono-cromo. Eles são temperados e retificados. O deslocamento axial máximo é de acordo com a classe de tolerância Normal para o rolamento apropriado. Os anéis de encosto disponíveis estão listados nas tabelas de produtos. Eles são identificados pela designação da série HJ,

seguida pelo rolamento de séries de dimensões e tamanhos adequados. Os anéis de encosto precisam ser pedidos separadamente.

Fig. 5



NU + anel de encosto HJ



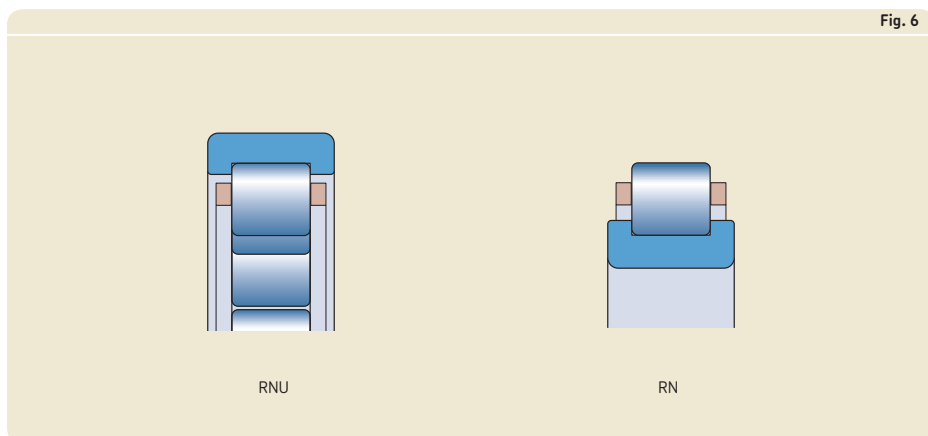
NJ + anel de encosto HJ

5 Rolamentos de rolos cilíndricos

Outras variações

Rolamentos sem anel interno ou externo

A SKF pode fornecer rolamentos de rolos cilíndricos de modelo NU sem anel interno (série RNU, → **fig. 6**) e rolamentos de modelo N sem anel externo (série RN, → **fig. 6**). Esses rolamentos costumam ser utilizados em aplicações em que há pistas temperadas e retificadas sobre o eixo ou no mancal (→ *Pistas nos eixos e nos mancais*, **página 210**). Como os rolamentos do tipo RNU não possuem um anel interno, o diâmetro do eixo pode ser maior para proporcionar um arranjo de eixos mais forte e mais rígido. Além disso, o deslocamento axial possível do eixo em relação ao mancal só é limitado pela largura da pista no eixo, para os rolamentos RNU, ou no mancal para os rolamentos RN.



Rolamentos com furo cônico

Alguns rolamentos de uma carreira de rolos cilíndricos podem ser fornecidos com um furo cônico de 1:12 (sufixo de designação K, → **fig. 7**). Os rolamentos com furo cônico possuem uma folga interna radial maior que os rolamentos correspondentes com furo cilíndrico. Para obter mais informações, consulte as informações do produto disponíveis on-line em skf.com/bearings ou entre em contato com o serviço de engenharia de aplicação da SKF. Verifique a disponibilidade, antes de efetuar o pedido.

Rolamentos com canal para o anel de retenção

Os rolamentos de uma carreira de rolos cilíndricos também podem ser fornecidos com uma ranhura para anel de retenção no anel externo (sufixo de designação N, → **fig. 8**). Esses rolamentos podem ser fixados axialmente no mancal por um anel de retenção para economizar espaço e reduzir o tempo de instalação. As dimensões dos anéis de retenção e de suas ranhuras estão de acordo com a norma ISO 464. Verifique a disponibilidade, antes de efetuar o pedido.

Rolamentos com rasgos de fixação

Quando o anel externo deve ser montado com um ajuste com folga, os rolamentos com rasgos de fixação podem ser usados para impedir que o anel externo gire. Os rolamentos de uma carreira de rolos cilíndricos podem ser fornecidos com um ou dois rasgos de fixação (sufixo de designação N1 ou N2) no anel externo (→ **fig. 9**). Os rasgos de fixação são posicionados 180° um do outro. As dimensões dos rasgos de fixação estão de acordo com a norma ISO 20515. Verifique a disponibilidade, antes de efetuar o pedido.

Fig. 7

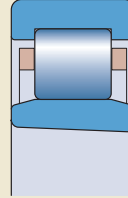


Fig. 8

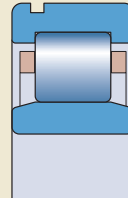
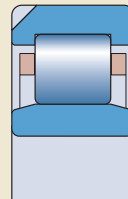


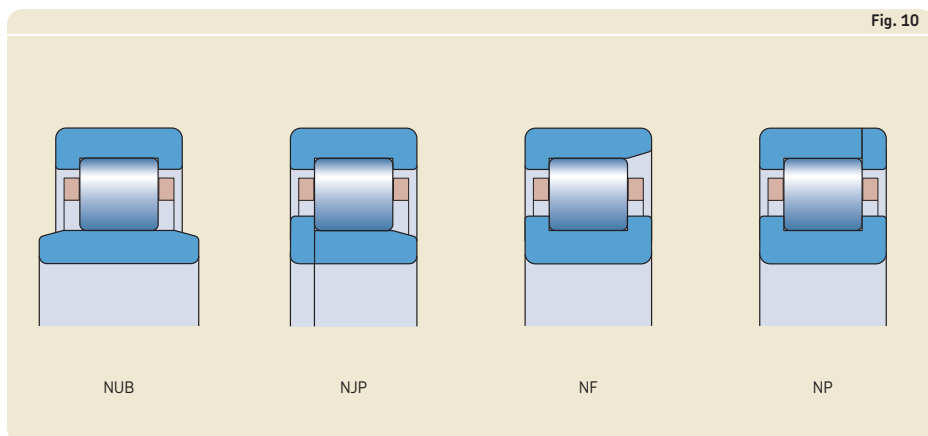
Fig. 9



5 Rolamentos de rolos cilíndricos

Outros modelos

Os rolamentos de uma carreira de rolos cilíndricos SKF podem ter as configurações de flange e do anel interno prolongado exibidas na **fig. 10**. Para obter mais informações sobre estes rolamentos e projetos personalizados, consulte as informações do produto disponíveis on-line em skf.com/bearings ou entre em contato com o serviço de engenharia de aplicação da SKF.



Rolamentos de rolos cilíndricos de alta capacidade

Os rolamentos de rolos cilíndricos de alta capacidade SKF (→ **fig. 11**) possuem alta capacidade de carga de um rolamento com o número máximo de rolos e a capacidade de alta velocidade de rolamentos com gaiola. Eles foram projetados para aplicações como redutores de engrenagens industriais, redutores de engrenagens para turbinas eólicas e equipamentos de mineração.

O excelente desempenho dos rolamentos de rolos cilíndricos de alta capacidade SKF é principalmente o resultado do projeto da gaiola. A gaiola de metal tipo janela foi projetada de forma que suas barras da gaiola são deslocadas uma em relação ao diâmetro efetivo do rolo. Isso permite que os rolos sejam posicionados mais próximos um do outro, criando espaço para rolos adicionais (→ **fig. 12**). Dependendo da série de rolamentos, a gaiola pode estar centrada no anel interno ou externo. Essas gaiolas são vantajosas em caso de velocidades altas, acelerações rápidas ou cargas de choque.

Os anéis e os rolos nos rolamentos de rolos cilíndricos de alta capacidade SKF são revestidos com óxido preto (sufixo de designação L4B) para minimizar o risco de espalhamento ou desgaste, especialmente durante o período de amaciamento.

Fig. 11

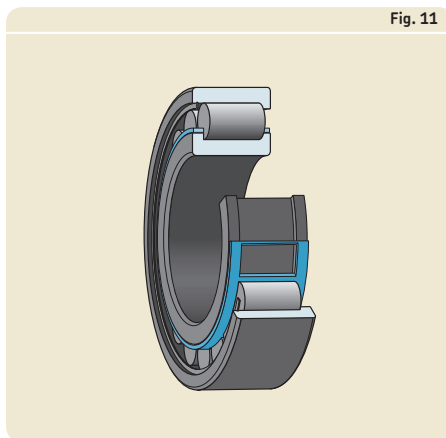
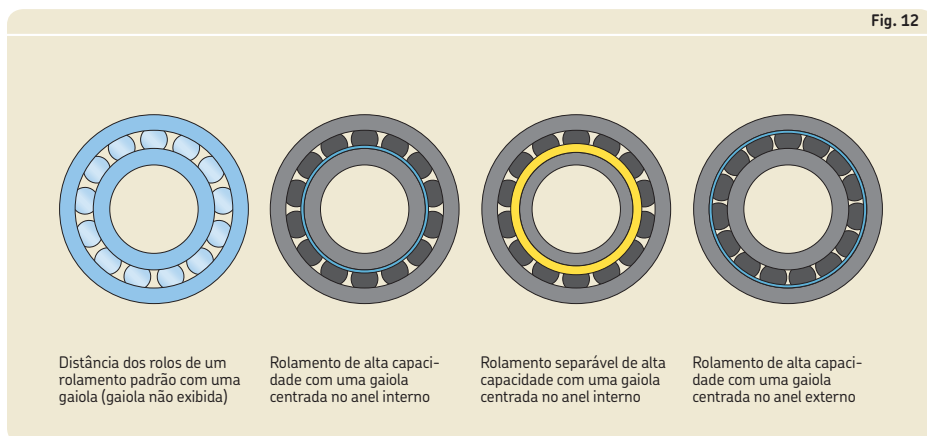


Fig. 12



5 Rolamentos de rolos cilíndricos

Rolamentos com gaiola centrada no anel interno

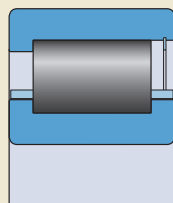
Os rolamentos de rolos cilíndricos de alta capacidade SKF com gaiola centrada no anel interno (→ **fig. 13**) são identificados pela designação da série NCF .. ECJB (→ **tabelas de produtos**). Eles são utilizados para fixar o eixo axialmente em um sentido e, eventualmente, para suportar o deslocamento axial do eixo em relação ao mancal na direção oposta.

Quando a pista externa está integrada dentro da aplicação, esses rolamentos podem ser fornecidos sem anel externo (RN .. série ECJB).

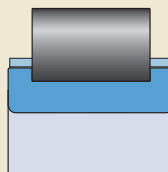
Rolamentos com gaiola centrada no anel externo

Os rolamentos de rolos cilíndricos de alta capacidade SKF com gaiola centrada no anel externo (→ **fig. 14**) são identificados pela designação da série NJF .. ECJA. Para alguns tamanhos, os rolamentos contêm mais rolos do que os rolamentos de mesmo tamanho com uma gaiola centrada no anel interno. Eles são utilizados para fixar o eixo axialmente em um sentido e, eventualmente, para suportar o deslocamento axial do eixo em relação ao mancal na direção oposta. Para obter informações adicionais, entre em contato com o serviço de engenharia de aplicação SKF.

Fig. 13

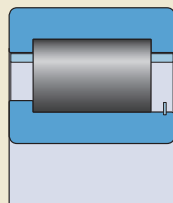


NCF .. ECJB

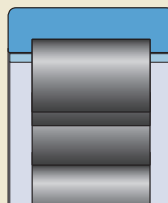


RN .. ECJB

Fig. 14



NJF .. ECJA



RNU .. ECJA

Quando a pista interna está integrada dentro da aplicação, esses rolamentos podem ser fornecidos sem anel interno (RNU .. série ECJA).

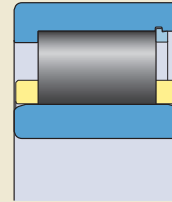
Rolamentos separáveis com gaiola centrada no anel interno

Os rolamentos de rolos cilíndricos de alta capacidade separáveis SKF com gaiola centrada no anel interno (→ **fig. 15**) são identificados pela designação da série NUH .. ECMH (→ **tabelas de produtos**). O anel externo do rolamento com o conjunto de gaiola e rolos, pode ser separado do anel interno. Essa característica simplifica a montagem e desmontagem, especialmente quando as condições de carga requerem que ambos os anéis tenham um ajuste de interferência. Esses rolamentos podem suportar o deslocamento axial do eixo em relação ao mancal em ambas as direções.

Rolamentos de duas carreiras

Os rolamentos de duas carreiras de rolos cilíndricos de alta capacidade SKF com gaiolas podem ser fornecidos sob encomenda. Eles são baseados no modelo de rolamentos de duas carreiras de rolos (→ **página 579**, por exemplo, modelo NNCF). Para obter informações adicionais, entre em contato com o serviço de engenharia de aplicação SKF.

Fig. 15



NUH .. ECMH

5 Rolamentos de rolos cilíndricos

Rolamentos de rolos cilíndricos de uma carreira com número máximo de rolos

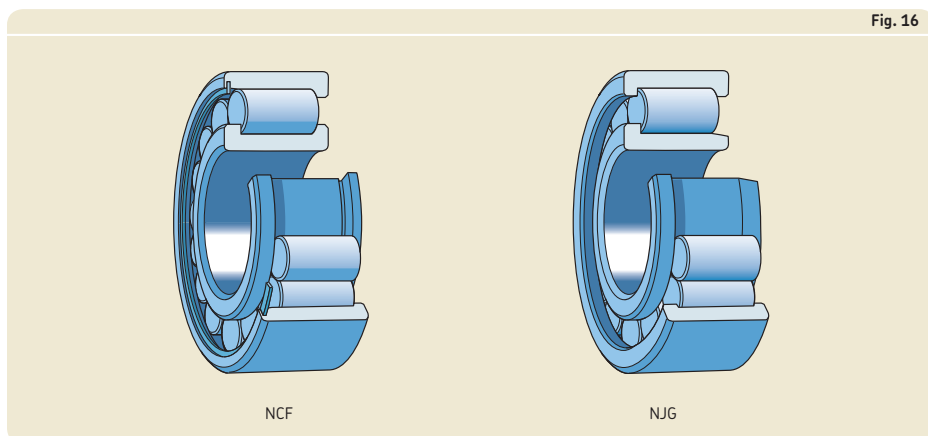
A linha básica de rolamentos de rolos cilíndricos de uma carreira com número máximo de rolos SKF apresentada neste catálogo inclui os modelos NCF e NJG (→ **fig. 16**). Eles são utilizados para fixar o eixo axialmente em um sentido e, eventualmente, para suportar o deslocamento axial do eixo em relação ao mancal na direção oposta.

Modelo NCF

Os rolamentos modelo NCF apresentam dois flanges integrados no anel interno e um no anel externo. Um anel de retenção inserido no anel externo, no lado oposto do flange integrado, mantém o rolamento unido. O anel de retenção não deve ser carregado axialmente durante a operação.

Tipo NJG

Os rolamentos NJG, que compreendem a série de dimensões 23 de grande porte, são indicados para aplicações de carga pesada e baixa velocidade. Esses rolamentos apresentam dois flanges integrados no anel externo e um no anel interno. Os rolamentos modelo NJG apresentam um complemento do rolo de autorretenção. Portanto, o anel externo com o complemento de rolos pode ser separado do anel interno sem que haja necessidade de tomar precauções especiais para evitar que os rolos caiam. Essa característica simplifica a montagem e desmontagem.



Rolamentos de rolos cilíndricos de duas carreiras com número máximo de rolos

A linha básica de rolamentos de rolos cilíndricos de duas carreiras com número máximo de rolos SKF apresentada neste catálogo inclui os rolamentos de modelo do tipo aberto NNCL, NNCF e NNC, assim como os rolamentos do modelo NNF vedados (→ **fig. 17**). Todos os rolamentos são do tipo não separável e apresentam um canal circular e três furos de lubrificação no anel externo para facilitar a lubrificação. Os rolamentos modelo NNF possuem três furos para lubrificação adicionais no anel interno.

Modelo NNCL

Os rolamentos modelo NNCL possuem três flanges integrados no anel interno e nenhum flange no anel externo. Um anel de retenção, inserido no anel externo entre as carreiras de rolos, mantém o rolamento junto. O anel de retenção não deve ser carregado axialmente durante a operação. Esses rolamentos podem suportar o deslocamento axial do eixo em relação ao mancal em ambas as direções.

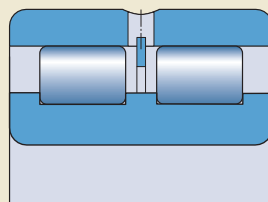
Modelo NNCF

Os rolamentos modelo NNCF apresentam três flanges integrados no anel interno e um no anel externo para fixar o eixo axialmente em um sentido. Um anel de retenção inserido no anel externo, no lado oposto do flange integrado, mantém o rolamento unido. O anel de retenção não deve ser carregado axialmente durante a operação. Esses rolamentos são utilizados para fixar o eixo axialmente em um sentido e, eventualmente, para suportar o deslocamento axial do eixo em relação ao mancal na direção oposta.

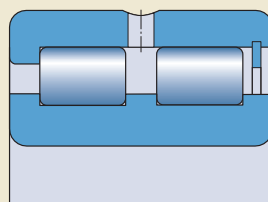
Modelo NNC

Os rolamentos modelo NNC possuem o mesmo anel interno que os rolamentos modelo NNCL e NNCF. O anel externo de duas peças é mantido unido por meio de elementos de retenção que não devem ser carregados axialmente. As duas peças do anel externo são idênticas e possuem um flange integrado. Esses rolamentos são usados para fixar axialmente um eixo em ambas as direções.

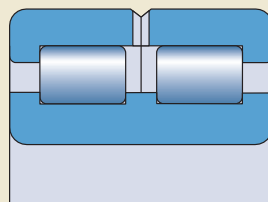
Fig. 17



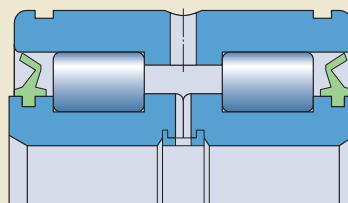
NNCL



NNCF



NNC



NNF

5 Rolamentos de rolos cilíndricos

Modelo NNF (rolamentos vedados)

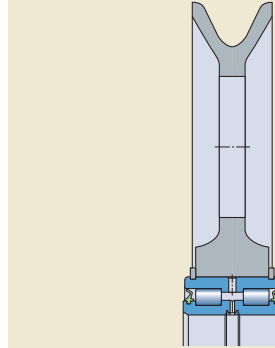
Os rolamentos modelo NNF nas séries 50 e 3194 possuem um anel interno de duas peças, mantido unido por um anel de retenção. O anel interno tem três flanges integrados e o anel externo, um flange integrado. Os rolamentos são usados para fixar axialmente um eixo em ambas as direções. A distância entre as duas carreiras de rolos permite que esses rolamentos suportem momentos de inclinação.

O anel externo de um rolamento modelo NNF é 1 mm mais estreito que o anel interno. Em aplicações com anel externo de rotação, não há necessidade de anéis espaçadores entre o anel interno e os componentes adjacentes. O anel externo possui duas ranhuras para anel de retenção para simplificar a instalação e reduzir o espaço axialmente, quando o rolamento é montado em/sobre um componente adjacente, como, por exemplo, nas polias de corda (→ **fig. 18**).

Os rolamentos apresentam vedações de contato PUR nos dois lados. Cada vedação é encaixada em um recesso no ressalto do anel interno (→ **fig. 17, página 579**). O lábio de vedação exerce uma leve pressão contra a pista do anel externo. Os rolamentos são preenchidos com uma graxa de alta qualidade e que tem boas propriedades de inibição de ferrugem (→ **tabela 1**). Para obter informações adicionais sobre graxas, consulte *Lubrificação* (→ **página 239**).

Para aplicações em que se utiliza a lubrificação com óleo, os rolamentos podem ser fornecidos abertos e sem graxa. Se uma pequena

Fig. 18



quantidade de rolamentos sem vedações for necessária, as vedações podem ser removidas e os rolamentos podem ser lavados, antes da instalação.

Tabela 1

Especificações técnicas de graxas SKF padrão para rolamentos de rolos cilíndricos de duas carreiras vedados com número máximo de rolos

Séries de rolamentos	Faixa de temperaturas ¹⁾						Espessante	Tipo de óleo base	Classe de consistência NLGI	Viscosidade do óleo base [mm ² /s]	
	-50	0	50	100	150	200				250 °C	a 40 °C
NNF 50 ADA							Sabão de lítio	Diéster	2	15	3,7
NNF 50 ADB 3194 .. DA							Sabão de complexo de lítio	Mineral	2	160	15,5

¹⁾ Consulte o conceito de semáforo da SKF → **página 244**

Relubrificação de rolamentos vedados

Para diversas condições de aplicação, os rolamentos de rolos cilíndricos de duas carreiras com número máximo de rolos vedados não exigem relubrificação e podem ser considerados livres de relubrificação (→ *Relubrificação*, página 252). No entanto, caso operem em ambientes úmidos ou contaminados, ou se as velocidades forem moderadas a altas, pode ser necessária a relubrificação. Os rolamentos podem ser relubrificadas por meio dos furos para lubrificação nos anéis interno e externo.

Rolamentos pareados

A SKF pode fornecer rolamentos pareados. Para casar os rolamentos, a SKF combina os rolamentos de modo que a diferença de altura transversal fique dentro de uma faixa de tolerância muito pequena. Essa linha de tolerância reduzida é uma pré-condição para o compartilhamento de carga uniforme entre os rolamentos.

Os rolamentos pareados são identificados por um sufixo de designação:

- DR para um conjunto de dois rolamentos
- TR para um conjunto de três rolamentos
- QR para um conjunto de quatro rolamentos

Os rolamentos em um conjunto pareado podem ser rolamentos de uma ou de duas carreiras. Para obter informações adicionais, entre em contato com o serviço de engenharia de aplicação SKF.

5 Rolamentos de rolos cilíndricos

Gaiolas

Os rolamentos de rolos cilíndricos de alta capacidade e de uma carreira SKF são dotados, dependendo de seu modelo, série e tamanho, de uma das gaiolas exibidas na **tabela 2**.

Um grande número de rolamentos de rolos cilíndricos de uma carreira incluídos na linha padrão da SKF está disponível como padrão com mais de um modelo de gaiola (→ **tabelas de produtos**).

Os lubrificantes geralmente usados em rolamentos de rolos não possuem qualquer efeito prejudicial às propriedades da gaiola. No entanto, alguns óleos sintéticos e graxas à base de óleo sintético, bem como lubrificantes contendo uma alta proporção de aditivos EP, quando usados a temperaturas elevadas,

podem apresentar um efeito prejudicial nas gaiolas em poliamida. Para obter mais informações sobre a adequação das gaiolas, consulte *Gaiolas* (→ **página 37**) e *Materiais de gaiolas* (→ **página 152**).

Tabela 2

	Gaiolas para rolamentos de uma carreira de rolos cilíndricos				Gaiolas para rolamentos de rolos cilíndricos de alta capacidade	
Tipo de gaiola	Tipo janela, centrada nos rolos ou no anel externo		Tipo janela, conforme o projeto do rolamento, centrada no anel interno ou no anel externo	Rebitada <ul style="list-style-type: none"> • centrada no rolo • centrada no anel externo • centrada no anel interno 	Tipo janela, centrada no anel interno	
Material	<ul style="list-style-type: none"> • PA66, reforçada com fibra de vidro • PEEK, reforçada com fibra de vidro 	Aço estampado	Latão usinado		Aço laminado, de fosfato de manganês	Latão usinado
Sufixo	<ul style="list-style-type: none"> • P ou PA • PH ou PHA 	<ul style="list-style-type: none"> • – • J 	<ul style="list-style-type: none"> • ML 	<ul style="list-style-type: none"> • M • MA • MB 	<ul style="list-style-type: none"> • JB 	<ul style="list-style-type: none"> • MH

Classes de desempenho

Rolamentos SKF Explorer

Em resposta aos requisitos de desempenho cada vez mais exigentes das máquinas modernas, a SKF desenvolveu a classe de desempenho SKF Explorer de rolamentos de esferas.

Os rolamentos de rolos cilíndricos Explorer obtiveram esse aprimoramento substancial no desempenho com a otimização da geometria interna e do acabamento superficial de todas as superfícies de contato, combinando o aço extremamente limpo e homogêneo com um tratamento térmico exclusivo, melhorando a área de contato da extremidade do rolo/flange e aplicando um perfil de contato logarítmico avançado nos rolos e nas pistas.

Essas melhorias oferecem os seguintes benefícios:

- capacidade de carga dinâmica maior
- menor sensibilidade ao desalinhamento
- maior resistência ao desgaste
- níveis de ruído e vibração reduzidos
- menos calor de atrito
- vida útil do rolamento bem mais longa

Os rolamentos SKF Explorer reduzem o impacto ambiental ao permitir a redução do tamanho e reduzir o consumo de lubrificantes e energia. Tão importante quanto, os rolamentos SKF Explorer podem reduzir a necessidade de manutenção e contribuem para maior produtividade.

Os rolamentos SKF Explorer são exibidos com um asterisco nas tabelas de produtos. Os rolamentos mantêm a designação dos rolamentos normais anteriores. No entanto, cada rolamento e sua embalagem são marcados com o termo "SKF Explorer".

Alguns rolamentos de rolos cilíndricos são disponibilizados como padrão e como rolamentos SKF Explorer. Esses rolamentos são identificados pelo sufixo de designação PEX.

Os rolamentos da SKF com eficiência energética (E2)

Para atender à crescente demanda de redução de atrito e consumo de energia, a SKF desenvolveu a classe de desempenho de rolamentos SKF Energy Efficient (E2). Os rolamentos de rolos cilíndricos do tipo NJ dentro dessa classe de desempenho, que são carregados axialmente, são caracterizados por um movimento de atrito no rolamento que é até 85% menor se comparado com um rolamento SKF padrão de mesmo tamanho e uma maior capacidade de carga axial (relação F_a/F_r até 0,6). Quanto mais pesada a carga axial, maior a vantagem no momento de atrito, em comparação com os rolamentos SKF Explorer ou rolamentos padrão.

As temperaturas operacionais mais baixas aumentam as condições de lubrificação e permitem intervalos de lubrificação estendidos ou velocidades mais altas. O contato aprimorado do flange/extremidade do rolo no rolamento reduz o risco de derrapagem e desgaste. Entre as aplicações comuns estão transmissões de energia eólica, transmissões industriais e outras aplicações com cargas combinadas.

Os rolamentos de uma carreira de rolos cilíndricos SKF E2 estão disponíveis no modelo NJ sob encomenda. Para obter informações adicionais, entre em contato com o serviço de engenharia de aplicação SKF.

Especificações do rolamento

	Rolamentos de uma carreira de rolos cilíndricos
Padrões de dimensão	Dimensões máximas: ISO 15 Anéis de encosto HJ: ISO 246
Tolerâncias	Precisão dimensional normal Precisão de giro P6
Para obter mais informações (→ página 132)	Valores: ISO 492 (→ tabelas 3 e 4, páginas 137 e 138)
Folga interna radial	Normal, C3 Verifique a disponibilidade de rolamentos de outras classes de folga Valores: ISO 5753-1 (→ tabela 3, página 590)
Para obter mais informações (→ página 149)	Os valores são válidos para rolamentos desmontados sob carga de medição zero.
Folga interna axial	Valores de referência <ul style="list-style-type: none"> • Modelo NUP (→ tabela 4, página 591) • Modelo NJ com anel de encosto HJ (→ tabela 5, páginas 592)
Para obter mais informações (→ página 149)	Durante a medição da folga interna axial pode ocorrer inclinação dos rolos, causando um aumento da folga axial medida: <ul style="list-style-type: none"> • Séries 2, 3 e 4: ≈ a folga interna radial • Séries 22 e 23: ≈ 2/3 da folga interna radial

→

Dados sobre os rolamentos, continuação

	Rolamentos de uma carreira de rolos cilíndricos
Desalinhamento	<p>Valores de referência</p> <ul style="list-style-type: none"> • Séries 10, 12, 2, 3 e 4: ≈ 4 minutos de arco • Séries 20, 22 e 23: ≈ 3 minutos de arco <p>Os valores não se aplicam a rolamentos do tipo NUP ou NJ com anel de encosto HJ. As tensões axiais podem ser induzidas nos rolamentos porque eles apresentam dois flanges nos anéis interno e externo e a folga interna axial é relativamente pequena.</p> <p>Os valores de referência se aplicam a rolamentos livres, contanto que as posições do eixo e dos furos do mancal permaneçam constantes. Desalinhamentos maiores são possíveis, mas podem reduzir a vida útil do rolamento.</p> <p>O desalinhamento angular permitido entre os anéis interno e externo depende do tamanho e do projeto interno do rolamento, da folga interna radial em operação e das forças e dos momentos que atuam sobre o rolamento. Como resultado, somente valores aproximados estão listados aqui. Qualquer desalinhamento aumenta o ruído e reduz a vida útil do rolamento.</p> <p>Para obter informações adicionais, entre em contato com o serviço de engenharia de aplicação SKF.</p>
Deslocamento axial	<p>Os rolamentos com nenhum flange no anel interno ou externo ou com apenas um flange integrado no anel interno ou externo podem suportar deslocamento axial do eixo em relação ao mancal dentro de certos limites (→ tabelas de produtos). Praticamente, não há aumento no atrito quando o rolamento gira, pois o deslocamento axial ocorre dentro do rolamento em vez de entre o rolamento e o eixo ou o furo do mancal.</p>
Atrito, torque de partida, perda de potência	<p>O momento de atrito, o torque de partida e a perda de potência podem ser calculados conforme especificado em <i>Atrito</i> (→ página 97), ou usando as ferramentas disponíveis on-line em skf.com/bearingcalculator.</p>
Frequências de defeitos	<p>As frequências de defeitos podem ser calculadas, usando-se as ferramentas disponíveis on-line em skf.com/bearingcalculator.</p>

Especificações do rolamento

	Cilíndrico de alta capacidade autocompensadores de rolos	Rolamentos de rolos cilíndricos de uma carreira com número máximo de rolos
Padrões de dimensão	Dimensões máximas: ISO 15	
Tolerâncias Para obter mais informações (→ página 132)	Precisão dimensional normal Precisão de giro P6	Normal
	Valores: ISO 492 (→ tabelas 3 e 4, páginas 137 e 138)	
Folga interna radial Para obter mais informações (→ página 149)	Normal, C3 Verifique a disponibilidade de rolamentos de outras classes de folga Valores: ISO 5753-1 (→ tabela 3, página 590) Os valores são válidos para rolamentos desmontados sob carga de medição zero.	
Folga interna axial Para obter mais informações (→ página 149)	–	
Desalinhamento	Valor de referência: ≈ 3 minutos de arco	Valores de referência <ul style="list-style-type: none"> • Série 18: ≈ 4 minutos de arco • Séries 22, 23, 28, 29 e 30: ≈ 3 minutos de arco
	Os valores de referência se aplicam a rolamentos livres, contanto que as posições do eixo e dos furos do mancal permaneçam constantes. Desalinhamentos maiores são possíveis, mas podem reduzir a vida útil do rolamento. O desalinhamento angular permitido entre os anéis interno e externo depende do tamanho e do projeto interno do rolamento, ...	

Dados sobre os rolamentos, continuação

	Rolamentos de rolos cilíndricos de alta capacidade	Rolamentos de rolos cilíndricos de uma carreira com número máximo de rolos
Deslocamento axial	Os rolamentos com nenhum flange no anel interno ou externo ou com apenas um flange no anel interno ou externo podem suportar deslocamento axial do eixo em relação ao mancal dentro de certos limites ...	
Atrito, torque de partida, perda de potência	O momento de atrito, o torque de partida e a perda de potência podem ser calculados conforme especificado em <i>Atrito</i> (→ página 97), ou usando as ferramentas disponíveis on-line em skf.com/bearingcalculator .	
Frequências de defeitos	As frequências de defeitos podem ser calculadas, usando-se as ferramentas disponíveis on-line em skf.com/bearingcalculator .	

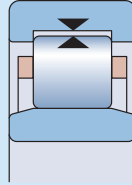
Rolamentos de rolos cilíndricos de duas carreiras com número máximo de rolos

... (→ **tabelas de produtos**). Praticamente, não há aumento no atrito quando o rolamento gira, pois o deslocamento axial ocorre dentro do rolamento em vez de entre o rolamento e o eixo ou o furo do mancal.

5 Rolamentos de rolos cilíndricos

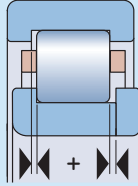
Tabela 3

Folga interna radial de rolamentos de rolos cilíndricos com furo cilíndrico



Diâmetro do furo		Folga interna radial									
d	incl.	C2		Normal		C3		C4		C5	
sobre		min.	máx.	min.	máx.	min.	máx.	min.	máx.	min.	máx.
mm		µm									
-	24	0	25	20	45	35	60	50	75	65	90
24	30	0	25	20	45	35	60	50	75	70	95
30	40	5	30	25	50	45	70	60	85	80	105
40	50	5	35	30	60	50	80	70	100	95	125
50	65	10	40	40	70	60	90	80	110	110	140
65	80	10	45	40	75	65	100	90	125	130	165
80	100	15	50	50	85	75	110	105	140	155	190
100	120	15	55	50	90	85	125	125	165	180	220
120	140	15	60	60	105	100	145	145	190	200	245
140	160	20	70	70	120	115	165	165	215	225	275
160	180	25	75	75	125	120	170	170	220	250	300
180	200	35	90	90	145	140	195	195	250	275	330
200	225	45	105	105	165	160	220	220	280	305	365
225	250	45	110	110	175	170	235	235	300	330	395
250	280	55	125	125	195	190	260	260	330	370	440
280	315	55	130	130	205	200	275	275	350	410	485
315	355	65	145	145	225	225	305	305	385	455	535
355	400	100	190	190	280	280	370	370	460	510	600
400	450	110	210	210	310	310	410	410	510	565	665
450	500	110	220	220	330	330	440	440	550	625	735
500	560	120	240	240	360	360	480	480	600	690	810
560	630	140	260	260	380	380	500	500	620	780	900
630	710	145	285	285	425	425	565	565	705	865	1005
710	800	150	310	310	470	470	630	630	790	975	1135
800	900	180	350	350	520	520	690	690	860	1095	1265

Folga interna axial de rolamentos de rolos cilíndricos NUP

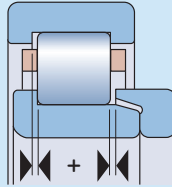


Rolamento Diâmetro do furo	Código de tamanho	Folga interna axial dos rolamentos na série							
		NUP 2		NUP 3		NUP 22		NUP 23	
		min.	máx.	min.	máx.	min.	máx.	min.	máx.
mm		µm							
17	03	37	140	37	140	37	140	47	155
20	04	37	140	37	140	47	155	47	155
25	05	37	140	47	155	47	155	47	155
30	06	37	140	47	155	47	155	47	155
35	07	47	155	47	155	47	155	62	180
40	08	47	155	47	155	47	155	62	180
45	09	47	155	47	155	47	155	62	180
50	10	47	155	47	155	47	155	62	180
55	11	47	155	62	180	47	155	62	180
60	12	47	155	62	180	62	180	87	230
65	13	47	155	62	180	62	180	87	230
70	14	47	155	62	180	62	180	87	230
75	15	47	155	62	180	62	180	87	230
80	16	47	155	62	180	62	180	87	230
85	17	62	180	62	180	62	180	87	230
90	18	62	180	62	180	62	180	87	230
95	19	62	180	62	180	62	180	87	230
100	20	62	180	87	230	87	230	120	315
105	21	62	180	–	–	–	–	–	–
110	22	62	180	87	230	87	230	120	315
120	24	62	180	87	230	87	230	120	315
130	26	62	180	87	230	87	230	120	315
140	28	62	180	87	230	87	230	120	315
150	30	62	180	–	–	87	230	120	315
160	32	87	230	–	–	–	–	–	–
170	34	87	230	–	–	–	–	–	–
180	36	87	230	–	–	–	–	–	–
190	38	87	230	–	–	–	–	–	–
200	40	87	230	–	–	–	–	–	–
220	44	95	230	–	–	–	–	–	–
240	48	95	250	–	–	–	–	–	–
260	52	95	250	–	–	–	–	–	–

5 Rolamentos de rolos cilíndricos

Tabela 5

Folga interna axial de rolamentos de rolos cilíndricos NJ + HJ



Rolamento		Folga interna axial dos rolamentos na série									
Diâmetro do furo	Código de tamanho	NJ 2 + HJ 2		NJ 3 + HJ 3		NJ 4 + HJ 4		NJ 22 + HJ 22		NJ 23 + HJ 23	
		min.	máx.	min.	máx.	min.	máx.	min.	máx.	min.	máx.
mm		µm									
20	04	42	165	42	165	-	-	52	185	52	183
25	05	42	165	52	185	-	-	52	185	52	183
30	06	42	165	52	185	60	200	52	185	52	183
35	07	52	185	52	185	60	200	52	185	72	215
40	08	52	185	52	185	60	200	52	185	72	215
45	09	52	185	52	185	60	200	52	185	72	215
50	10	52	185	52	185	80	235	52	185	72	215
55	11	52	185	72	215	80	235	52	185	72	215
60	12	52	185	72	215	80	235	72	215	102	275
65	13	52	185	72	215	80	235	72	215	102	275
70	14	52	185	72	215	80	235	72	215	102	275
75	15	52	185	72	215	80	235	72	215	102	275
80	16	52	185	72	215	80	235	72	215	102	275
85	17	72	215	72	215	110	290	72	215	102	275
90	18	72	215	72	215	110	290	72	215	102	275
95	19	72	215	72	215	110	290	72	215	102	275
100	20	72	215	102	275	110	290	102	275	140	375
105	21	72	215	102	275	110	290	102	275	140	375
110	22	72	215	102	275	110	290	102	275	140	375
120	24	72	215	102	275	110	310	102	275	140	375
130	26	72	215	102	275	110	310	102	275	140	375
140	28	72	215	102	275	140	385	102	275	140	375
150	30	72	215	102	275	140	385	102	275	140	375
160	32	102	275	102	275	-	-	140	375	140	375
170	34	102	275	-	-	-	-	140	375	-	-
180	36	102	275	-	-	-	-	140	375	-	-
190	38	102	275	-	-	-	-	-	-	-	-
200	40	102	275	-	-	-	-	-	-	-	-
220	44	110	290	-	-	-	-	-	-	-	-
240	48	110	310	-	-	-	-	-	-	-	-
260	52	110	310	-	-	-	-	-	-	-	-
280	56	110	310	-	-	-	-	-	-	-	-

Para rolamentos não listados, entre em contato com o serviço de engenharia de aplicação da SKF.

Tabela 6

Fatores de conversão para o fator de carga mínima k_r de rolamento de uma carreira de rolos cilíndricos

Rolamento com gaiola padrão	gaiola padrão alternativa	
	P, PH, J, M, MR	PA, PHA, MA, ML
P, PH, J, M, MR	1	1,5
PA, PHA, MA, ML	0,67	1

Tabela 7

Fatores de cálculo para rolamentos de rolos cilíndricos

Séries de dimensões de rolamento	Valor limite e	Fator de carga axial Y
10, 18, 2, 3, 4	0,2	0,6
22, 23, 28, 29, 30	0,3	0,4

Cargas

	Rolamentos de uma carreira de rolos cilíndricos	Rolamentos de rolos cilíndricos de alta capacidade
<p>Carga mínima</p> <p>Para obter mais informações (→ página 86)</p>	$F_{rm} = k_r \left(6 + \frac{4 n}{n_r} \right) \left(\frac{d_m}{100} \right)^2$ <p>O peso dos componentes suportados pelo rolamento, juntamente com as forças externas, costuma exceder a carga mínima necessária. Caso não exceda, o rolamento precisa ser submetido a uma carga radial adicional.</p>	
<p>Carga dinâmica equivalente do rolamento</p> <p>Para obter mais informações (→ página 85)</p>	<p>Rolamentos livres $P = F_r$</p> <p>Rolamentos fixos</p> <p>$F_a/F_r \leq e$ → $P = F_r$</p> <p>$F_a/F_r > e$ → $P = 0,92 F_r + Y F_a$</p> <p>F_a não deve exceder $0,5 F_r$.</p>	<p>$F_a/F_r \leq 0,3$ → $P = F_r$</p> <p>$F_a/F_r > 0,3$ → $P = 0,92 F_r + 0,4 F_a$</p> <p>F_a não deve exceder $0,5 F_r$.</p>
<p>Carga estática equivalente do rolamento</p> <p>Para obter mais informações (→ página 88)</p>	$P_0 = F_r$	

Rolamentos de rolos cilíndricos de uma carreira com número máximo de rolos	Rolamentos de rolos cilíndricos de duas carreiras com número máximo de rolos	Símbolos
$F_a/F_r \leq e$ $\rightarrow P = F_r$ $F_a/F_r > e$ $\rightarrow P = 0,92 F_r + Y F_a$ <p>F_a não deve exceder $0,5 F_r$.</p>	$F_a/F_r \leq 0,15$ $\rightarrow P = F_r$ $F_a/F_r > 0,15$ $\rightarrow P = 0,92 F_r + 0,4 F_a$ <p>F_a não deve exceder $0,25 F_r$.</p>	<p>d_m = diâmetro médio do rolamento [mm] $= 0,5 (d + D)$</p> <p>e = valor limite (→ tabela 7, página 593)</p> <p>F_a = carga axial [kN] F_r = carga radial [kN] F_{rm} = carga radial mínima [kN] k_r = fator de carga mínima (→ tabelas de produtos e tabela 6, página 593)</p> <p>n = velocidade de rotação [r/min] n_r = velocidade de referência [r/min] (→ tabelas de produtos) Para rolamentos com número máximo de rolos de carreira dupla com as vedações removidas e lubrificação com óleo: utilize 1,3 vezes a velocidade limite</p> <p>P = carga dinâmica equivalente do rolamento [kN] P_0 = carga estática equivalente do rolamento [kN] Y = fator de carga axial (→ tabela 7, página 593)</p>

Capacidade de carga axial dinâmica

Rolamentos de rolos cilíndricos com flanges nos anéis interno e externo podem suportar cargas axiais além de radiais. F_a não deve exceder $0,25 F_r$ para rolamento de rolos cilíndricos com número máximo de rolos e $0,5 F_r$ para outros modelos.

A capacidade de carga axial é determinada principalmente pela habilidade de suportar cargas das superfícies deslizantes do contato entre o flange e as extremidades dos rolos. Os fatores que mais afetam essa capacidade são o lubrificante, a temperatura operacional e a dissipação de calor do rolamento.

As fórmulas abaixo são válidas para condições operacionais normais, por exemplo:

- $\Delta T \approx 60 \text{ }^\circ\text{C}$ entre a temperatura ambiente e a temperatura operacional normal
- perda de calor específica $\approx 0,5 \text{ mW/mm}^2$
- relação de viscosidade $\kappa \geq 2$
- desalinhamento ≤ 1 minuto de arco. Para o desalinhamento > 1 minuto de arco, entre em contato com o serviço de engenharia de aplicação SKF.

<p>Superfície de diâmetro externo e do furo $\pi B (D + d) \leq 50\,000 \text{ mm}^2$</p> $F_{ap} = \frac{k_1 C_0 10^4}{n (d + D)} - k_2 F_r$	<p>Para evitar riscos de fratura no flange, a carga axial de atuação contínua máxima é limitada:</p>
<p>Superfície de diâmetro externo e do furo $\pi B (D + d) > 50\,000 \text{ mm}^2$</p> $F_{ap} = \frac{7,5 k_1 C_0^{2/3} 10^4}{n (d + D)} - k_2 F_r$	<p>Rolamentos da série 2.. $\rightarrow F_{ap \text{ max}} \leq 0,0045 D^{1,5}$ Rolamentos de outras séries $\rightarrow F_{ap \text{ max}} \leq 0,0023 D^{1,7}$</p>
<p>Aplicações de óleo circulante</p> $F_{ap \text{ oil}} = F_{ap} + \frac{1,5 \times 10^4 k_1 \Delta T_s V \cdot s}{n (d + D)}$	<p>Rolamentos de alta capacidade $\rightarrow F_{ap \text{ max}} \leq 0,0035 D^{1,7}$</p>

Por períodos curtos, desde que ele não aumente a temperatura operacional do rolamento $> 5 \text{ }^\circ\text{C}$ temporariamente:

$$F_{ap \text{ brief}} \leq 2 F_{ap} \quad \text{em que } F_{ap} = F_{ap}, F_{ap \text{ oil}} \text{ ou } F_{ap \text{ max}}$$

Dependendo do tamanho, carga e velocidade do rolamento, esse “breve período” abrange apenas alguns segundos ou pode durar alguns minutos. Como regra, um curto período consiste no tempo que o rolamento demora para efetuar 1 000 rotações.

Cargas de choque ocasionais:

$$F_{ap \text{ shock}} \leq 3 F_{ap} \quad \text{em que } F_{ap} = F_{ap}, F_{ap \text{ oil}} \text{ ou } F_{ap \text{ max}}$$

Símbolos

B	= largura do rolamento [mm]
C_0	= classificação de carga estática básica [kN] (→ tabelas de produtos)
d	= diâmetro do furo do rolamento [mm]
d	= diâmetro externo do rolamento [mm]
ΔT_S	= diferença de temperatura entre a entrada e saída de fluxo de óleo [°C]
F_a	= carga axial [kN]
F_{ap}	= carga axial permitida [kN]
$F_{ap \text{ brief}}$	= carga axial máxima para períodos breves [kN]
$F_{ap \text{ max}}$	= carga axial máxima de atuação contínua [kN]
$F_{ap \text{ oil}}$	= carga axial máxima permitida em aplicações de óleo circulante [kN]
$F_{ap \text{ shock}}$	= carga de choque axial máxima ocasional [kN]
F_r	= carga radial [kN]
k_1, k_2	= fatores de lubrificação (→ tabela 8, página 598)
n	= velocidade de rotação [r/min]
\dot{V}_S	= quantidade de fluxo de óleo [l/min]

5 Rolamentos de rolos cilíndricos

Tabela 8

Tipos de rolamento	Fatores de lubrificação			
	Lubrificação a óleo		Lubrificação a graxa	
	k_1	k_2	k_1	k_2
Rolamentos de uma carreira de rolos cilíndricos e rolamentos de rolos cilíndricos de alta capacidade	1,5	0,15	1	0,1
Rolamentos de rolos cilíndricos de uma carreira com número máximo de rolos	1	0,3	0,5	0,15
Rolamentos de rolos cilíndricos de duas carreiras com número máximo de rolos	0,35	0,1	0,2	0,06

Suporte do flange

Quando os rolamentos de rolos cilíndricos são submetidos a cargas axiais pesadas, o desvio axial e o tamanho das superfícies de encosto de componentes adjacentes são particularmente importantes para precisão de giro e uma distribuição uniforme da carga sobre o flange.

O flange do anel interno só deve ser apoiado até a metade de sua altura (→ **fig. 19**), para que ele não seja submetido a tensões alternantes nocivas que possam causar, por exemplo, deflexão do eixo.

Para rolamentos de uma carreira de rolos cilíndricos e rolamento de rolos cilíndricos de alta capacidade, o diâmetro de encosto do eixo recomendado pode ser obtido utilizando

$$d_{as} = 0,5 (d_1 + F)$$

onde

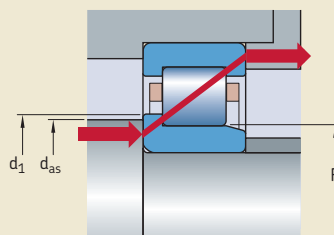
d_{as} = diâmetro do encosto do eixo para rolamentos carregados axialmente [mm]

d_1 = diâmetro do flange do anel interno [mm]

F = diâmetro da pista do anel interno [mm]

Para rolamentos de rolos cilíndricos com número máximo de rolos, o diâmetro de encosto do eixo d_{as} recomendado está listado nas tabelas de produtos.

Fig. 19



Limites de temperatura

A temperatura operacional permitida para os rolamentos de rolos cilíndricos pode ser limitada:

- pela estabilidade dimensional dos anéis de rolamento e rolos
- pela gaiola
- pelas vedações
- pelo lubrificante

Quando forem esperadas temperaturas fora do intervalo permitido, entre em contato com o serviço de engenharia de aplicação da SKF.

Anéis de rolamento e rolos

Os rolamentos de rolos cilíndricos SKF são submetidos a um tratamento térmico especial. Os anéis e rolos dos rolamentos são estabilizados ao calor de pelo menos 150 °C.

Gaiolas

Gaiolas em aço, latão ou PEEK podem ser usadas nas mesmas temperaturas operacionais que os anéis de rolamentos e os rolos. Para saber os limites de temperatura das gaiolas feitas de outros materiais de polímero, consulte *Materiais da gaiola* (→ **página 152**).

Vedações

A faixa de temperaturas operacionais permitidas para vedações PUR é de -20 a +80 °C.

Lubrificantes

Os limites de temperatura das graxas utilizadas em rolamento de rolos cilíndricos com número máximo de rolos de duas carreiras são fornecidos na **tabela 1** (→ **página 580**). Os limites de temperatura de outras graxas SKF são fornecidos em *Lubrificação* (→ **página 239**).

Ao usar lubrificantes não fornecidos pela SKF, os limites de temperatura devem ser avaliados de acordo com o conceito de semáforo da SKF (→ **página 244**).

Velocidade permitida

A velocidade permitida pode ser estimada usando as classificações de velocidade listadas nas tabelas de produtos e aplicando as informações fornecidas em *Velocidades* (→ **página 117**). Se nenhuma velocidade de referência estiver listada nas tabelas de produtos, o limite de velocidade é a velocidade permitida.

A SKF recomenda a lubrificação por óleo para rolamentos com uma gaiola centrada no anel. Quando estes rolamentos são lubrificados com graxa (→ *Lubrificação, Rolamentos de rolos cilíndricos, página 254*) o fator de velocidade é limitado:

- para rolamentos com uma gaiola MA, MB, MH, ML, MP, JA ou JB
→ $A \leq 250\,000$ mm/min
- para rolamentos com uma gaiola PA ou PHA
→ $A \leq 450\,000$ mm/min

onde

$A = n \cdot d_m$ [mm/min]

$d_m =$ diâmetro médio do rolamento [mm]
 $= 0,5 (d + D)$

$n =$ velocidade de rotação [r/min]

Para aplicações que excedam estes valores, entre em contato com o serviço de engenharia de aplicação da SKF.

Para rolamentos de uma carreira com uma gaiola padrão, os valores para a velocidade limite estão listadas nas tabelas de produtos. Os fatores de conversão para estimar a velocidade limite para rolamentos com uma gaiola padrão alternativas estão listados na **tabela 9**.

Tabela 9

Fatores de conversão para velocidades limite de rolamentos de uma carreira de rolos cilíndricos

Rolamento com gaiola padrão	gaiola padrão	alternativa	ML
	P, PH, J, M, MR	PA, PHA, MA, MB	
P, PH, J, M, MR	1	1,3	1,5
PA, PHA, MA, MB	0,75	1	1,2
ML	0,65	0,85	1

Montagem

Componentes intercambiáveis

Os componentes separáveis de rolamento de rolos cilíndricos SKF do mesmo tamanho são totalmente intercambiáveis caso os rolamentos estejam na mesma classe de folga interna.

Rolamentos de rolos cilíndricos de alta capacidade

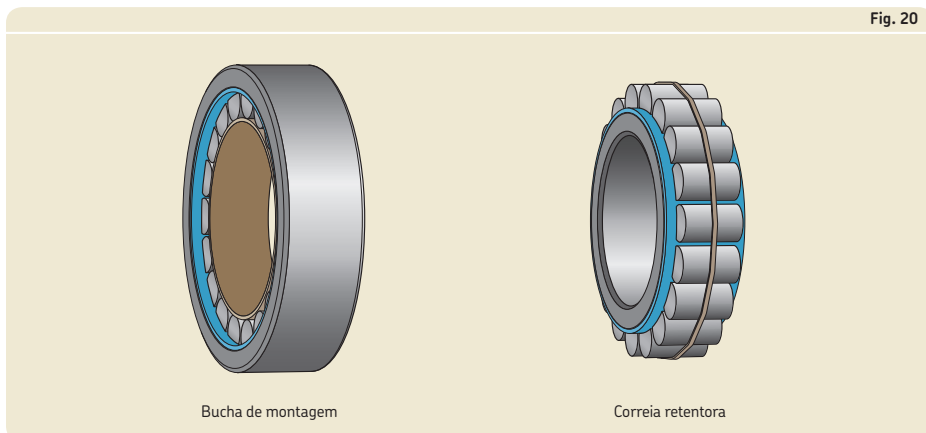
Devido ao modelo e posição da gaiola dos rolamentos de rolos cilíndricos de alta capacidade nas séries NCF .. ECJB e NJF .. ECJA, a gaiola não pode impedir que os rolos caiam quando os anéis interno e externo do rolamento forem separados. A SKF recomenda a montagem desses rolamentos de rolos cilíndricos de alta capacidade como um rolamento completo, como rolamentos de rolos cilíndricos com número máximo de rolos.

Se for necessário montar os anéis interno e externo separadamente, use uma bucha de montagem ou uma fita retentora para manter os rolos no lugar (→ **fig. 20**).

Rolamentos de rolos cilíndricos de uma carreira com número máximo de rolos, modelo NJG

Os rolamentos do modelo NJG são separáveis. O anel externo e o complemento de rolos podem ser montados independentemente do anel interno sem precauções especiais para evitar que os rolos caiam. Os rolamentos apresentam um complemento do rolo de autorretenção.

5



Sistema de designação

Prefixos

E2.	Rolamento SKF Energy Efficient
L	Anel interno ou externo separado de um rolamento separável
R	Anel interno ou externo com conjunto de rolos e gaiola de um rolamento separável

Designação básica

Listada no **diagrama 2** (→ [página 43](#))

HJ	Anel de encosto
----	-----------------

Sufixos

Grupo 1: Projeto interno

EC	Projeto interno otimizado que contém rolos maiores e/ou em maior quantidade e com contato modificado entre o flange e a extremidade do rolo
CV	Design interno modificado, número máximo de rolos

Grupo 2: Projeto externo (vedações, ranhura para anel de retenção etc.)

ADA	Canais modificados para anéis de retenção no anel externo; anel interno em duas peças mantido unido por um anel de retenção (para rolamentos da série NNF 50)
ADB	ADA + projeto interno modificado
DA	Canais modificados para anéis de retenção no anel externo; anel interno em duas peças mantido unido por um anel de retenção (para rolamentos da série 3194..)
K	Furo cônico; conicidade de 1:12
N	Ranhura para anel de retenção no anel externo
NR	Ranhura do anel de retenção no anel externo com o anel de retenção apropriado
N1	Uma ranhura (entalhe) de fixação em uma das faces laterais do anel externo
N2	Dois ranhuras (entalhes) de fixação em uma face lateral do anel externo, 180° de distância
-2LS	Vedação de contato, PUR, em ambos os lados

Grupo 3: Projeto da gaiola

J	Gaiola em aço estampado, centrada nos rolos
JA	Gaiola em aço laminado, centrada no anel externo
JB	Gaiola em aço laminado, centrada no anel interno
M	Gaiola em latão usinado, rebitada, centrada nos rolos
MA	Gaiola em latão usinado, rebitada, centrada no anel externo
MB	Gaiola em latão usinado, rebitada, centrada no anel interno
MH	Gaiola em latão usinado, do tipo janela, centrada no anel interno
ML	Gaiola em latão usinado, do tipo janela, centrada no anel interno ou externo, conforme o projeto do rolamento
MP	Gaiola em latão usinado, do tipo janela, centrada no anel interno ou externo, conforme o tamanho do rolamento
MR	Gaiola em latão usinado, do tipo janela, centrada nos rolos
P	Gaiola PA66 reforçada com fibra de vidro, centrada nos rolos
PA	Gaiola PA66 reforçada com fibra de vidro, centrada no anel externo
PH	Gaiola PEEK reforçada com fibra de vidro, centrada nos rolos
PHA	Gaiola PEEK reforçada com fibra de vidro, centrada no anel externo
V	Com número máximo de rolos (sem gaiola)
VH	Com número máximo de rolos (sem gaiola), autorretenção

Grupo 4					
4,1	4,2	4,3	4,4	4,5	4,6

Grupo 4.6: Outras variações

- PEX** Rolamento SKF Explorer, usado somente quando houver rolamentos SKF Explorer convencionais do mesmo tamanho disponíveis
- VA301** Rolamento destinado a motores de tração para veículos ferroviários
- VA305** VA301 + rotinas de inspeção especiais
- VA350** Rolamento para caixas do mancal do eixo ferroviário
- VA380** Rolamento para caixas de mancal de eixo ferroviário, de acordo com EN 12080, classe 1
- VA3091** VA301 e as superfícies externas do anel externo são revestidas com óxido de alumínio
- VC025** Rolamento com pistas especialmente resistentes ao desgaste, para aplicações em ambientes altamente contaminados
- VQ015** Anel interno com pista abaulada para desalinhamento maior permitido

Grupo 4.5: Lubrificação

Grupo 4.4: Estabilização

- S1** Anéis do rolamento estabilizados para o calor a temperaturas operacionais menores ou iguais a 200 °C
- S2** Anéis do rolamento estabilizados para o calor a temperaturas operacionais menores ou iguais a 250 °C

Grupo 4.3: Conjuntos de rolamentos, rolamentos pareados

- DR** Dois rolamentos pareados com um conjunto
- TR** Três rolamentos pareados com um conjunto
- QR** Quatro rolamentos pareados com um conjunto

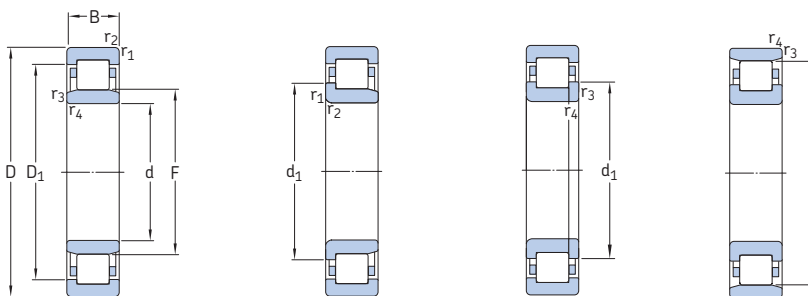
Grupo 4.2: Precisão, folga, pré-carga, giro silencioso

- CN** Folga interna radial normal; usada somente junto com uma letra adicional que identifica uma faixa de folga reduzida ou deslocada
 - H** Faixa de folga reduzida correspondente à metade superior da faixa de folgas real
 - L** Faixa de folgas reduzida correspondente à metade inferior da faixa de folgas real
 - M** Faixa de folgas reduzida correspondente à metade intermediária da faixa de folgas real
- As letras indicadas acima também são utilizadas em conjunto com as classes de folga C2, C3, C4 e C5, como C2H.
- C2** Folga interna radial menor que Normal
 - C3** Folga interna radial maior do que normal
 - C4** Folga interna radial maior do que C3
 - C5** Folga interna radial maior que C4

Grupo 4.1: Materiais, tratamento térmico

- HA1** Anéis interno e externo cementados
- HA3** Anel interno cementado
- HB1** Anéis interno e externo com tratamento térmico bainítico
- HN1** Anéis interno e externo com tratamento térmico especial de superfície
- L4B** Anéis de rolamento e rolos oxidados pretos
- L5B** Rolos oxidados pretos
- L7B** Anel interno e rolos oxidados pretos

5.1 Rolamentos de uma carreira de rolos cilíndricos d de 15 a 25 mm



NU

NJ

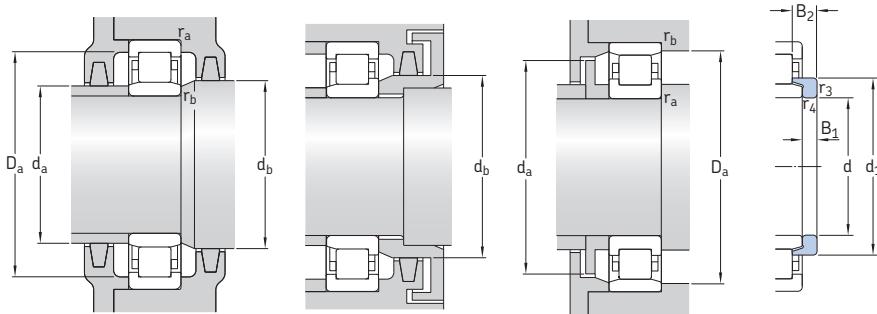
NUP

N

Dimensões principais			Classificações básicas de carga		Limite de carga de fadiga P_u	Classificações de velocidade		Massa	Designações Rolamento com gaiola padrão	Gaiola padrão alternativa ¹⁾
d	D	B	C	C_0		Velocidade de referência	Velocidade-limite			
mm			kN		kN	r/min		kg		
15	35	11	12,5	10,2	1,22	22 000	26 000	0,047	NU 202 ECP	PHA
	35	11	12,5	10,2	1,22	22 000	26 000	0,048	NJ 202 ECP	PHA
17	40	12	17,2	14,3	1,73	19 000	22 000	0,068	NU 203 ECP	PHA
	40	12	17,2	14,3	1,73	19 000	22 000	0,07	NJ 203 ECP	PHA
	40	12	17,2	14,3	1,73	19 000	22 000	0,072	NUP 203 ECP	PHA
	40	12	17,2	14,3	1,73	19 000	22 000	0,066	N 203 ECP	PH
	40	16	23,8	21,6	2,65	19 000	22 000	0,087	NU 2203 ECP	–
	40	16	23,8	21,6	2,65	19 000	22 000	0,093	NJ 2203 ECP	–
	40	16	23,8	21,6	2,65	19 000	22 000	0,097	NUP 2203 ECP	–
	47	14	24,6	20,4	2,55	15 000	20 000	0,12	NU 303 ECP	–
	47	14	24,6	20,4	2,55	15 000	20 000	0,12	NJ 303 ECP	–
	47	14	24,6	20,4	2,55	15 000	20 000	0,12	N 303 ECP	–
20	47	14	25,1	22	2,75	16 000	19 000	0,11	NU 204 ECP	ML,PHA
	47	14	25,1	22	2,75	16 000	19 000	0,11	NJ 204 ECP	ML,PHA
	47	14	25,1	22	2,75	16 000	19 000	0,12	NUP 204 ECP	ML,PHA
	47	14	25,1	22	2,75	16 000	19 000	0,11	N 204 ECP	–
	47	18	29,7	27,5	3,45	16 000	19 000	0,14	NU 2204 ECP	–
	47	18	29,7	27,5	3,45	16 000	19 000	0,14	NJ 2204 ECP	–
	52	15	35,5	26	3,25	15 000	18 000	0,15	* NU 304 ECP	–
	52	15	35,5	26	3,25	15 000	18 000	0,15	* NJ 304 ECP	–
	52	15	35,5	26	3,25	15 000	18 000	0,16	* NUP 304 ECP	–
	52	15	35,5	26	3,25	15 000	18 000	0,15	* N 304 ECP	–
25	52	21	47,5	38	4,8	15 000	18 000	0,21	* NU 2304 ECP	–
	52	21	47,5	38	4,8	15 000	18 000	0,22	* NJ 2304 ECP	–
	52	21	47,5	38	4,8	15 000	18 000	0,22	* NUP 2304 ECP	–
	47	12	14,2	13,2	1,4	18 000	18 000	0,083	NU 1005	–
	52	15	28,6	27	3,35	14 000	16 000	0,13	NU 205 ECP	J, ML,PHA
	52	15	28,6	27	3,35	14 000	16 000	0,14	NJ 205 ECP	J, ML,PHA
	52	15	28,6	27	3,35	14 000	16 000	0,14	NUP 205 ECP	J, ML,PHA
	52	15	28,6	27	3,35	14 000	16 000	0,13	N 205 ECP	–

¹⁾ Ao encomendar rolamentos com uma gaiola padrão alternativa, o sufixo da gaiola padrão deverá ser substituído pelo sufixo da gaiola alternativa. Por exemplo, NU .. ECP torna-se NU .. ECML (para a velocidade permitida → página 600).

* Rolamento SKF Explorer

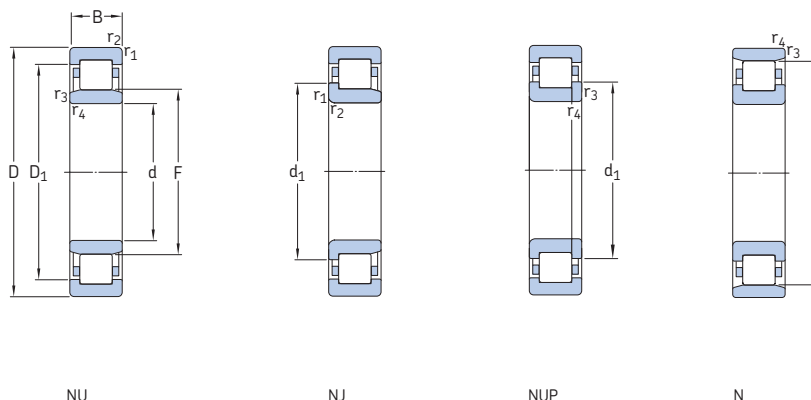


Anel de encosto

Dimensões							Dimensões de encosto e raio							Fator de cálculo k_f	Anel de encosto		Dimensões	
d	d ₁	D ₁	F, E	r _{1,2}	r _{3,4}	s ¹⁾	d _a min.	d _a máx.	d _b , D _a min.	D _a máx.	r _a máx.	r _b máx.	Designação		Massa	B ₁	B ₂	
mm	mm	mm		mm	mm		mm	mm	mm	mm	mm	mm		kg	mm	mm		
15	-	27,9	19,3	0,6	0,3	1	17,4	18,4	21	31,3	0,6	0,3	0,15	-				
	21,9	27,9	19,3	0,6	0,3	1	18,2	18,4	23	31,3	0,6	0,3	0,15	-				
17	-	32,4	22,1	0,6	0,3	1	19,9	21,1	24	36	0,6	0,3	0,15	-				
	25	32,4	22,1	0,6	0,3	1	20,7	21,1	27	36	0,6	0,3	0,15	-				
	25	32,4	22,1	0,6	0,3	-	20,7	-	27	36	0,6	0,3	0,15	-				
	25	-	35,1	0,6	0,3	1	20,7	33	37	37,1	0,6	0,3	0,12	-				
	-	32,4	22,1	0,6	0,3	1,5	19,9	21,1	24	36	0,6	0,3	0,2	-				
	25	32,4	22,1	0,6	0,3	1,5	20,7	21,1	27	36	0,6	0,3	0,2	-				
25	32,4	22,1	0,6	0,3	-	20,7	-	27	36	0,6	0,3	0,2	-					
20	-	37	24,2	1	0,6	1	21,1	23,1	26	41,7	1	0,6	0,15	-				
	27,7	37	24,2	1	0,6	1	22,1	23,1	29	41,7	1	0,6	0,15	-				
	27,7	-	40,2	1	0,6	1	22,1	38	42	42,7	1	0,6	0,12	-				
20	-	38,8	26,5	1	0,6	1	24	25,4	28	41,7	1	0,6	0,15	-				
	29,7	38,8	26,5	1	0,6	1	25	25,4	31	41,7	1	0,6	0,15	-				
	29,7	38,8	26,5	1	0,6	-	25	-	31	41,7	1	0,6	0,15	-				
	29,7	-	41,5	1	0,6	1	25	40	43	43,5	1	0,6	0,12	-				
	-	38,8	26,5	1	0,6	2	24	25,4	28	41,7	1	0,6	0,2	-				
	29,7	38,8	26,5	1	0,6	2	25	25,4	31	41,7	1	0,6	0,2	-				
	31,2	42,4	27,5	1,1	0,6	0,9	24,1	26,2	29	45,4	1	0,6	0,15	HJ 304 EC	0,017	4	6,5	
	31,2	42,4	27,5	1,1	0,6	0,9	26,1	26,2	33	45,4	1	0,6	0,15	HJ 304 EC	0,017	4	6,5	
	31,2	42,4	27,5	1,1	0,6	-	26,1	-	33	45,4	1	0,6	0,15	-				
	31,2	-	45,5	1,1	0,6	0,9	26,1	44	47	48	1	0,6	0,12	-				
25	-	42,4	27,5	1,1	0,6	1,9	24,1	26,2	29	45,4	1	0,6	0,25	-				
	31,2	42,4	27,5	1,1	0,6	1,9	26,1	26,2	33	45,4	1	0,6	0,25	-				
	31,2	42,4	27,5	1,1	0,6	-	26,1	-	33	45,4	1	0,6	0,25	-				
	-	38,8	30,5	0,6	0,3	2	27,1	29,5	32	43,1	0,6	0,3	0,1	-				
25	34,7	43,8	31,5	1	0,6	1,3	28,9	30,4	33	46,4	1	0,6	0,15	HJ 205 EC	0,015	3	6	
	34,7	43,8	31,5	1	0,6	1,3	29,9	30,4	36	46,4	1	0,6	0,15	HJ 205 EC	0,015	3	6	
	34,7	43,8	31,5	1	0,6	-	29,9	-	36	46,4	1	0,6	0,15	-				
	34,7	-	46,5	1	0,6	1,3	29,9	45	48	48,5	1	0,6	0,12	-				
	-	38,8	30,5	0,6	0,3	2	27,1	29,5	32	43,1	0,6	0,3	0,1	-				

¹⁾ Deslocamento axial permitido a partir da posição normal de um anel do rolamento em relação ao outro.

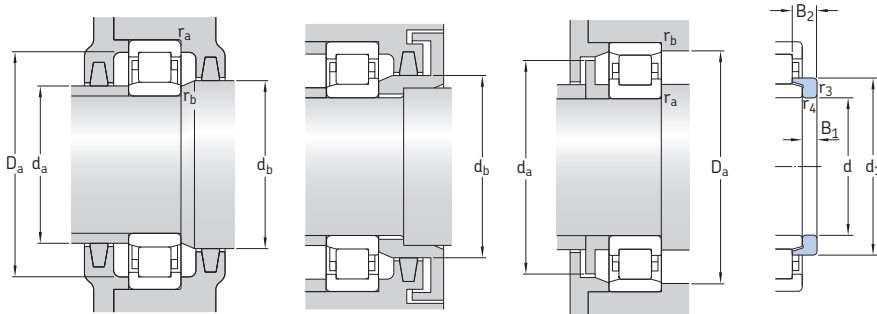
5.1 Rolamentos de uma carreira de rolos cilíndricos d de 25 a 30 mm



Dimensões principais	Classificações básicas de carga				Limite de carga de fadiga P_u	Classificações de velocidade		Massa	Designações Rolamento com gaiola padrão	Gaiola padrão alternativa ¹⁾	
	d	D	B	C		C_0	Velocidade de referência				Velocidade limite
mm											
kN											
r/min											
kg											
-											
25 cont.	52	18	34,1	34	4,25	14 000	16 000	0,16	NU 2205 ECP	ML	
	52	18	34,1	34	4,25	14 000	16 000	0,17	NJ 2205 ECP	ML	
	52	18	34,1	34	4,25	14 000	16 000	0,17	NUP 2205 ECP	ML	
	62	17	46,5	36,5	4,55	12 000	15 000	0,23	* NU 305 ECP	J, ML	
	62	17	46,5	36,5	4,55	12 000	15 000	0,24	* NJ 305 ECP	J, ML	
	62	17	46,5	36,5	4,55	12 000	15 000	0,25	* NUP 305 ECP	J, ML	
	62	17	46,5	36,5	4,55	12 000	15 000	0,24	* N 305 ECP	-	
	62	24	64	55	6,95	12 000	15 000	0,34	* NU 2305 ECP	J, ML	
	62	24	64	55	6,95	12 000	15 000	0,35	* NJ 2305 ECP	J, ML	
	62	24	64	55	6,95	12 000	15 000	0,36	* NUP 2305 ECP	J, ML	
	30	55	13	17,9	17,3	1,86	15 000	15 000	0,12	NU 1006	-
		62	16	44	36,5	4,5	13 000	14 000	0,2	* NU 206 ECP	J, ML, PH
62		16	44	36,5	4,5	13 000	14 000	0,21	* NJ 206 ECP	J, ML, PH	
62		16	44	36,5	4,5	13 000	14 000	0,21	* NUP 206 ECP	J, ML, PH	
62		16	44	36,5	4,5	13 000	14 000	0,2	* N 206 ECP	-	
62		20	55	49	6,1	13 000	14 000	0,26	* NU 2206 ECP	J, ML, PH	
62		20	55	49	6,1	13 000	14 000	0,26	* NJ 2206 ECP	J, ML, PH	
62		20	55	49	6,1	13 000	14 000	0,27	* NUP 2206 ECP	J, ML, PH	
72		19	58,5	48	6,2	11 000	12 000	0,36	* NU 306 ECP	J, M, ML	
72		19	58,5	48	6,2	11 000	12 000	0,37	* NJ 306 ECP	J, M, ML	
72		19	58,5	48	6,2	11 000	12 000	0,38	* NUP 306 ECP	J, M, ML	
72		19	58,5	48	6,2	11 000	12 000	0,36	* N 306 ECP	-	
72		27	83	75	9,65	11 000	12 000	0,53	* NU 2306 ECP	ML	
72		27	83	75	9,65	11 000	12 000	0,54	* NJ 2306 ECP	ML	
72		27	83	75	9,65	11 000	12 000	0,55	* NUP 2306 ECP	ML	
90		23	60,5	53	6,8	9 000	11 000	0,75	NU 406	MA	
90		23	60,5	53	6,8	9 000	11 000	0,79	NJ 406	MA	

¹⁾ Ao encomendar rolamentos com uma gaiola padrão alternativa, o sufixo da gaiola padrão deverá ser substituído pelo sufixo da gaiola alternativa. Por exemplo, NU .. ECP torna-se NU .. ECML (para a velocidade permitida → página 600).

* Rolamento SKF Explorer

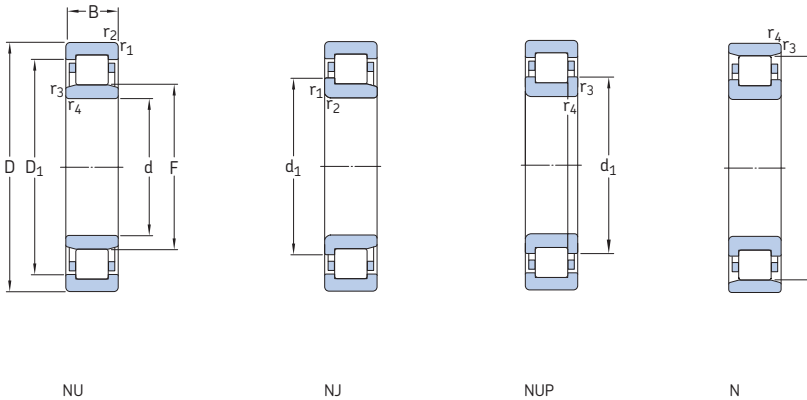


Anel de encosto

Dimensões							Dimensões de encosto e raio						Fator de cálculo k_r	Anel de encosto		Dimensões		
d	d_1	D_1	F, E	$r_{1,2}$	$r_{3,4}$	s^1	d_a min.	d_a máx.	d_b, D_a min.	D_a máx.	r_a máx.	r_b máx.		Designação	Massa	B_1	B_2	
mm	mm	mm		mm	mm	mm	mm	mm	mm	mm	mm	mm		kg	mm	mm		
25 cont.	34,7	43,8	31,5	1	0,6	1,8	28,9	30,4	33	46,4	1	0,6	0,2	HJ 2205 EC	0,014	3	6,5	
	34,7	43,8	31,5	1	0,6	1,8	29,9	30,4	36	46,4	1	0,6	0,2	HJ 2205 EC	0,014	3	6,5	
	34,7	43,8	31,5	1	0,6	-	29,9	-	36	46,4	1	0,6	0,2	-	-	-	-	
	38,1	50,7	34	1,1	1,1	1,3	31	32,5	36	54,9	1	1	0,15	HJ 305 EC	0,025	4	7	
	38,1	50,7	34	1,1	1,1	1,3	31	32,5	40	54,9	1	1	0,15	HJ 305 EC	0,025	4	7	
	38,1	50,7	34	1,1	1,1	-	31	-	40	54,9	1	1	0,15	-	-	-	-	
	38,1	-	54	1,1	1,1	1,3	31	52	56	56,4	1	1	0,12	-	-	-	-	
	38,1	50,7	34	1,1	1,1	2,3	31	32,5	36	54,9	1	1	0,25	HJ 2305 EC	0,023	4	8	
	38,1	50,7	34	1,1	1,1	2,3	31	32,5	40	54,9	1	1	0,25	HJ 2305 EC	0,023	4	8	
	38,1	50,7	34	1,1	1,1	-	31	-	40	54,9	1	1	0,25	-	-	-	-	
	30	-	45,6	36,5	1	0,6	2,1	32,9	35,4	38	49,8	1	0,6	0,1	-	-	-	-
		41,2	52,5	37,5	1	0,6	1,3	34,3	36,1	39	55,9	1	0,6	0,15	HJ 206 EC	0,025	4	7
41,2		52,5	37,5	1	0,6	1,3	35,3	36,1	43	55,9	1	0,6	0,15	HJ 206 EC	0,025	4	7	
41,2		52,5	37,5	1	0,6	-	35,3	-	43	55,9	1	0,6	0,15	-	-	-	-	
41,2		-	55,5	1	0,6	1,3	35,3	54	57	58,1	1	0,6	0,12	-	-	-	-	
-		52,5	37,5	1	0,6	1,8	34,3	36,1	39	55,9	1	0,6	0,2	-	-	-	-	
41,2		52,5	37,5	1	0,6	1,8	35,3	36,1	43	55,9	1	0,6	0,2	-	-	-	-	
41,2		52,5	37,5	1	0,6	-	35,3	-	43	55,9	1	0,6	0,2	-	-	-	-	
45		58,9	40,5	1,1	1,1	1,4	37	39	43	65,1	1	1	0,15	HJ 306 EC	0,042	5	8,5	
45		58,9	40,5	1,1	1,1	1,4	37	39	47	65,1	1	1	0,15	HJ 306 EC	0,042	5	8,5	
45		58,9	40,5	1,1	1,1	-	37	-	47	65,1	1	1	0,15	-	-	-	-	
45		-	62,5	1,1	1,1	1,4	37	61	64	65,5	1	1	0,12	-	-	-	-	
-		58,9	40,5	1,1	1,1	2,4	37	39	43	65,1	1	1	0,25	-	-	-	-	
45		58,9	40,5	1,1	1,1	2,4	37	39	47	65,1	1	1	0,25	-	-	-	-	
45		58,9	40,5	1,1	1,1	-	37	-	47	65,1	1	1	0,25	-	-	-	-	
50,5		66,6	45	1,5	1,5	1,6	41	43	47	81	1,5	1,5	0,15	HJ 406	0,08	7	11,5	
50,5		66,6	45	1,5	1,5	1,6	41	43	53	81	1,5	1,5	0,15	HJ 406	0,08	7	11,5	

¹⁾ Deslocamento axial permitido a partir da posição normal de um anel do rolamento em relação ao outro.

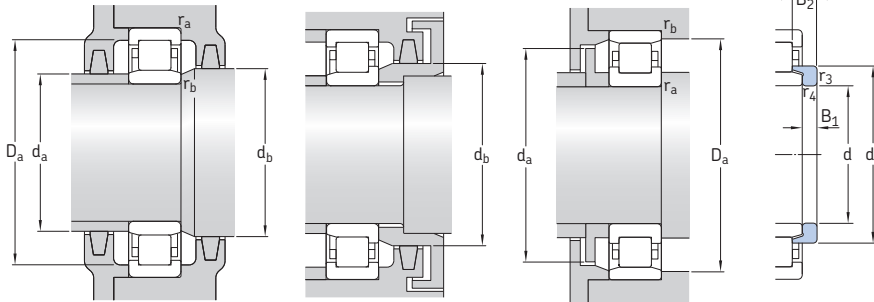
5.1 Rolamentos de uma carreira de rolos cilíndricos d de 35 a 40 mm



Dimensões principais			Classificações básicas de carga		Limite de carga de fadiga P_u	Classificações de velocidade		Massa	Designações Rolamento com gaiola padrão	Gaiola padrão alternativa ¹⁾
d	D	B	C	C_0		Velocidade de referência	Velocidade-limite			
mm			kN		kN	r/min		kg	–	
35	62	14	35,8	38	4,55	13 000	13 000	0,16	NU 1007 ECP	PH
	72	17	56	48	6,1	11 000	12 000	0,29	* NU 207 ECP	J, M, ML, PH
	72	17	56	48	6,1	11 000	12 000	0,3	* NJ 207 ECP	J, M, ML, PH
	72	17	56	48	6,1	11 000	12 000	0,31	* NUP 207 ECP	J, M, ML, PH
	72	17	56	48	6,1	11 000	12 000	0,3	* N 207 ECP	–
	72	23	69,5	63	8,15	11 000	12 000	0,4	* NU 2207 ECP	J, ML, PH
	72	23	69,5	63	8,15	11 000	12 000	0,41	* NJ 2207 ECP	J, ML, PH
	72	23	69,5	63	8,15	11 000	12 000	0,42	* NUP 2207 ECP	J, ML, PH
	80	21	75	63	8,15	9 500	11 000	0,47	* NU 307 ECP	J, M, ML
	80	21	75	63	8,15	9 500	11 000	0,49	* NJ 307 ECP	J, M, ML
	80	21	75	63	8,15	9 500	11 000	0,5	* NUP 307 ECP	J, M, ML
	80	21	75	63	8,15	9 500	11 000	0,48	* N 307 ECP	–
	80	31	106	98	12,7	9 500	11 000	0,72	* NU 2307 ECP	PH
	80	31	106	98	12,7	9 500	11 000	0,73	* NJ 2307 ECP	PH
	80	31	106	98	12,7	9 500	11 000	0,76	* NUP 2307 ECP	PH
	100	25	76,5	69,5	9	8 000	9 500	1	NU 407	–
100	25	76,5	69,5	9	8 000	9 500	1	NJ 407	–	
40	68	15	25,1	26	3	12 000	18 000	0,23	NU 1008 ML	–
	80	18	62	53	6,7	9 500	11 000	0,37	* NU 208 ECP	J, M, ML, PH
	80	18	62	53	6,7	9 500	11 000	0,38	* NJ 208 ECP	J, M, ML, PH
	80	18	62	53	6,7	9 500	11 000	0,39	* NUP 208 ECP	J, M, ML, PH
	80	18	62	53	6,7	9 500	11 000	0,37	* N 208 ECP	PH
	80	23	81,5	75	9,65	9 500	11 000	0,49	* NU 2208 ECP	J, ML, PH
	80	23	81,5	75	9,65	9 500	11 000	0,5	* NJ 2208 ECP	J, ML, PH
	80	23	81,5	75	9,65	9 500	11 000	0,51	* NUP 2208 ECP	J, ML, PH
	90	23	93	78	10,2	8 000	9 500	0,65	* NU 308 ECP	J, M, ML, PH
	90	23	93	78	10,2	8 000	9 500	0,67	* NJ 308 ECP	J, M, ML, PH
	90	23	93	78	10,2	8 000	9 500	0,68	* NUP 308 ECP	J, M, ML, PH
	90	23	93	78	10,2	8 000	9 500	0,65	* N 308 ECP	M

¹⁾ Ao encomendar rolamentos com uma gaiola padrão alternativa, o sufixo da gaiola padrão deverá ser substituído pelo sufixo da gaiola alternativa. Por exemplo, NU .. ECP torna-se NU .. ECML (para a velocidade permitida → página 600).

* Rolamento SKF Explorer

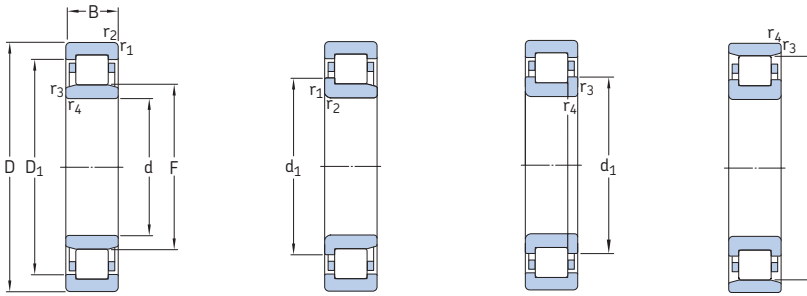


Anel de encosto

Dimensões							Dimensões de encosto e raio						Fator de cálculo k_r	Anel de encosto		Dimensões	
d	d ₁	D ₁	F, E	r _{1,2}	r _{3,4}	s ¹⁾	d _a min.	d _a máx.	d _b , D _a min.	D _a máx.	r _a máx.	r _b máx.		Designação	Massa	B ₁	B ₂
mm																	
35	-	54,5	42	1	0,6	1	38	41	44	56,5	1	0,6	0,1	-			
	48,1	60,7	44	1,1	0,6	1,3	39,8	42,2	46	65,1	1	0,6	0,15	HJ 207 EC	0,033	4	7
	48,1	60,7	44	1	0,6	1,3	41,8	42,2	50	65,1	1	0,6	0,15	HJ 207 EC	0,033	4	7
	48,1	60,7	44	1,1	0,6	-	41,8	-	50	65,1	1	0,6	0,15	-			
	48,1	-	64	1,1	0,6	1,3	41,8	62	66	67,2	1	0,6	0,12	-			
	-	60,7	44	1,1	0,6	2,8	39,8	42,2	46	65,1	1	0,6	0,2	-			
	48,1	60,7	44	1,1	0,6	2,8	41,8	42,2	50	65,1	1	0,6	0,2	-			
	48,1	60,7	44	1,1	0,6	-	41,8	-	50	65,1	1	0,6	0,2	-			
	51	66,3	46,2	1,5	1,1	1,2	42	44	48	72,2	1,5	1	0,15	HJ 307 EC	0,058	6	9,5
	51	66,3	46,2	1,5	1,1	1,2	43	44	53	72,2	1,5	1	0,15	HJ 307 EC	0,058	6	9,5
	51	66,3	46,2	1,5	1,1	-	43	-	53	72,2	1,5	1	0,15	-			
	51	-	70,2	1,5	1,1	1,2	43	68	72	73,4	1,5	1	0,12	-			
	-	66,3	46,2	1,5	1,1	2,7	42	44	48	72,2	1,5	1	0,25	-			
	51	66,3	46,2	1,5	1,1	2,7	43	44	53	72,2	1,5	1	0,25	-			
	51	66,3	46,2	1,5	1,1	-	43	-	53	72,2	1,5	1	0,25	-			
	-	76,1	53	1,5	1,5	1,7	48	51	55	90	1,5	1,5	0,15	-			
	59	76,1	53	1,5	1,5	1,7	48	51	61	90	1,5	1,5	0,15	-			
40	-	57,6	47	1	0,6	2,4	43	46	49	62,3	1	0,6	0,15	-			
	54	67,9	49,5	1,1	1,1	1,4	47	48	51	72,8	1	1	0,15	HJ 208 EC	0,047	5	8,5
	54	67,9	49,5	1,1	1,1	1,4	47	48	56	72,8	1	1	0,15	HJ 208 EC	0,047	5	8,5
	54	67,9	49,5	1,1	1,1	-	47	-	56	72,8	1	1	0,15	-			
	54	-	71,5	1,1	1,1	1,4	47	69	73	74,1	1	1	0,12	-			
	54	67,9	49,5	1,1	1,1	1,9	47	48	51	72,8	1	1	0,2	HJ 2208 EC	0,048	5	9
	54	67,9	49,5	1,1	1,1	1,9	47	48	56	72,8	1	1	0,2	HJ 2208 EC	0,048	5	9
	54	67,9	49,5	1,1	1,1	-	47	-	56	72,8	1	1	0,2	-			
	57,5	75,6	52	1,5	1,5	1,4	48	50	54	81,8	1,5	1,5	0,15	HJ 308 EC	0,084	7	11
	57,5	75,6	52	1,5	1,5	1,4	48	50	60	81,8	1,5	1,5	0,15	HJ 308 EC	0,084	7	11
	57,5	75,6	52	1,5	1,5	-	48	-	60	81,8	1,5	1,5	0,15	-			
	57,5	-	80	1,5	1,5	1,4	48	78	82	83,2	1,5	1,5	0,12	-			

¹⁾ Deslocamento axial permitido a partir da posição normal de um anel do rolamento em relação ao outro.

5.1 Rolamentos de uma carreira de rolos cilíndricos d de 40 a 50 mm



NU

NJ

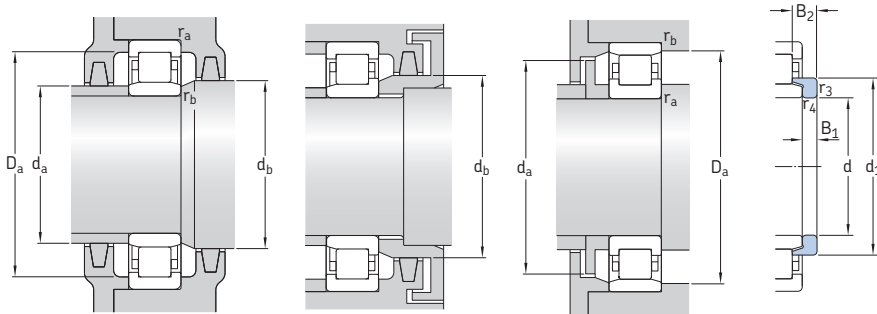
NUP

N

Dimensões principais	Classificações básicas de carga				Limite de carga de fadiga P_u	Classificações de velocidade		Massa	Designações Rolamento com gaiola padrão	Gaiola padrão alternativa ¹⁾
	d	D	B	C		C_0	Velocidade de referência			
mm	kN				kN	r/min		kg	-	
40 cont.	90	33	129	120	15,3	8 000	9 500	0,94	* NU 2308 ECP	J, M, ML, PH
	90	33	129	120	15,3	8 000	9 500	0,95	* NJ 2308 ECP	J, M, ML, PH
	90	33	129	120	15,3	8 000	9 500	0,98	* NUP 2308 ECP	J, M, ML, PH
	110	27	96,8	90	11,6	7 000	8 500	1,3	NU 408	MA
	110	27	96,8	90	11,6	7 000	8 500	1,3	NJ 408	MA
45	75	16	44,6	52	6,3	11 000	11 000	0,25	NU 1009 ECP	PH
	75	16	44,6	52	6,3	11 000	11 000	0,26	NJ 1009 ECP	PH
	85	19	69,5	64	8,15	9 000	9 500	0,43	* NU 209 ECP	J, M, ML
	85	19	69,5	64	8,15	9 000	9 500	0,44	* NJ 209 ECP	J, M, ML
	85	19	69,5	64	8,15	9 000	9 500	0,45	* NUP 209 ECP	J, M, ML
	85	19	69,5	64	8,15	9 000	9 500	0,43	* N 209 ECP	M
	85	23	85	81,5	10,6	9 000	9 500	0,52	* NU 2209 ECP	J
	85	23	85	81,5	10,6	9 000	9 500	0,54	* NJ 2209 ECP	J
	85	23	85	81,5	10,6	9 000	9 500	0,55	* NUP 2209 ECP	J
	100	25	112	100	12,9	7 500	8 500	0,9	* NU 309 ECP	J, M, ML, PH
	100	25	112	100	12,9	7 500	8 500	0,89	* NJ 309 ECP	J, M, ML, PH
	100	25	112	100	12,9	7 500	8 500	0,93	* NUP 309 ECP	J, M, ML, PH
100	25	112	100	12,9	7 500	8 500	0,88	* N 309 ECP	-	
100	36	160	153	20	7 500	8 500	1,3	* NU 2309 ECP	ML	
100	36	160	153	20	7 500	8 500	1,35	* NJ 2309 ECP	ML	
100	36	160	153	20	7 500	8 500	1,35	* NUP 2309 ECP	ML	
120	29	106	102	13,4	6 700	7 500	1,65	NU 409	-	
120	29	106	102	13,4	6 700	7 500	1,65	NJ 409	-	
50	80	16	46,8	56	6,7	9 500	9 500	0,27	NU 1010 ECP	-
	90	20	73,5	69,5	8,8	8 500	9 000	0,48	* NU 210 ECP	J, M, ML
	90	20	73,5	69,5	8,8	8 500	9 000	0,49	* NJ 210 ECP	J, M, ML
	90	20	73,5	69,5	8,8	8 500	9 000	0,51	* NUP 210 ECP	J, M, ML
	90	20	73,5	69,5	8,8	8 500	9 000	0,48	* N 210 ECP	M

¹⁾ Ao encomendar rolamentos com uma gaiola padrão alternativa, o sufixo da gaiola padrão deverá ser substituído pelo sufixo da gaiola alternativa. Por exemplo, NU .. ECP torna-se NU .. ECML (para a velocidade permitida → página 600).

* Rolamento SKF Explorer

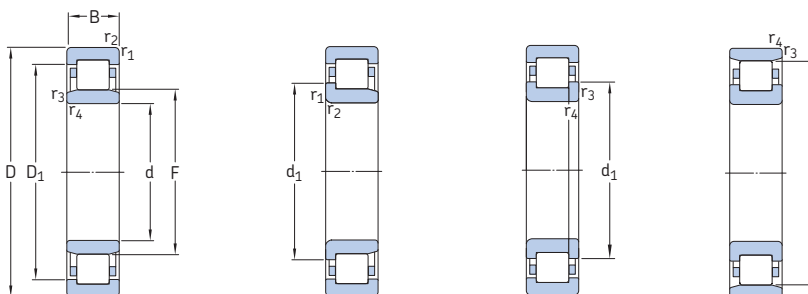


Anel de encosto

Dimensões							Dimensões de encosto e raio							Fator de cálculo k_f	Anel de encosto			
d	d ₁	D ₁	F, E	r _{1,2} min.	r _{3,4} min.	s ¹⁾	d _a min.	d _a máx.	d _b , D _a min.	D _a máx.	r _a máx.	r _b máx.	Designação		Massa	Dimensões B ₁ B ₂		
mm	mm	mm		mm	mm		mm	mm	mm	mm	mm	mm	-	kg	mm	mm		
40 cont.	-	75,6	52	1,5	1,5	2,9	48	50	54	81,8	1,5	1,5	0,25	-				
	57,5	75,6	52	1,5	1,5	2,9	48	50	60	81,8	1,5	1,5	0,25	-				
	57,5	75,6	52	1,5	1,5	-	48	-	60	81,8	1,5	1,5	0,25	-				
	-	84,2	58	2	2	2,5	52	56	60	99	2	2	0,15	-				
	64,8	84,2	58	2	2	2,5	52	56	67	99	2	2	0,15	-				
45	-	65,3	52,5	1	0,6	0,9	48,4	51	54	69,8	1	0,6	0,1	-				
	56	65,3	52,5	1	0,6	0,9	48,4	51	57,5	69,8	1	0,6	0,1	-				
	59	73	54,5	1,1	1,1	1,2	52	53	56	77,6	1	1	0,15	HJ 209 EC	0,052	5	8,5	
	59	73	54,5	1,1	1,1	1,2	52	53	61	77,6	1	1	0,15	HJ 209 EC	0,052	5	8,5	
	59	73	54,5	1,1	1,1	-	52	-	61	77,6	1	1	0,15	-				
	59	-	76,5	1,1	1,1	1,2	52	74	78	79,1	1	1	0,12	-				
	-	73	54,5	1,1	1,1	1,7	52	53	56	77,6	1	1	0,2	-				
	59	73	54,5	1,1	1,1	1,7	52	53	61	77,6	1	1	0,2	-				
	59	73	54,5	1,1	1,1	-	52	-	61	77,6	1	1	0,2	-				
	64,4	83,8	58,5	1,5	1,5	1,7	54	56	60	91,4	1,5	1,5	0,15	HJ 309 EC	0,11	7	11,5	
	64,4	83,8	58,5	1,5	1,5	1,7	54	56	67	91,4	1,5	1,5	0,15	HJ 309 EC	0,11	7	11,5	
	64,4	83,8	58,5	1,5	1,5	-	54	-	67	91,4	1,5	1,5	0,15	-				
64,4	-	88,5	1,5	1,5	1,7	54	86	91	92,3	1,5	1,5	0,12	-					
-	83,8	58,5	1,5	1,5	3,2	54	56	60	91,4	1,5	1,5	0,25	-					
64,4	83,8	58,5	1,5	1,5	3,2	54	56	67	91,4	1,5	1,5	0,25	-					
64,4	83,8	58,5	1,5	1,5	-	54	-	67	91,4	1,5	1,5	0,25	-					
71,8	92,2	64,5	2	2	2,5	58	62	66	108	2	2	0,15	HJ 409	0,18	8	13,5		
71,8	92,2	64,5	2	2	2,5	58	62	75	108	2	2	0,15	HJ 409	0,18	8	13,5		
50	-	70	57,5	1	0,6	1	53,4	56	59	74,6	1	0,6	0,1	-				
	64	78	59,5	1,1	1,1	1,5	57	57,5	61	82,4	1	1	0,15	HJ 210 EC	0,058	5	9	
	64	78	59,5	1,1	1,1	1,5	57	57,5	66	82,4	1	1	0,15	HJ 210 EC	0,058	5	9	
	64	78	59,5	1,1	1,1	-	57	-	66	82,4	1	1	0,15	-				
	64	-	81,5	1,1	1,1	1,5	57	79	83	84	1	1	0,12	-				

¹⁾ Deslocamento axial permitido a partir da posição normal de um anel do rolamento em relação ao outro.

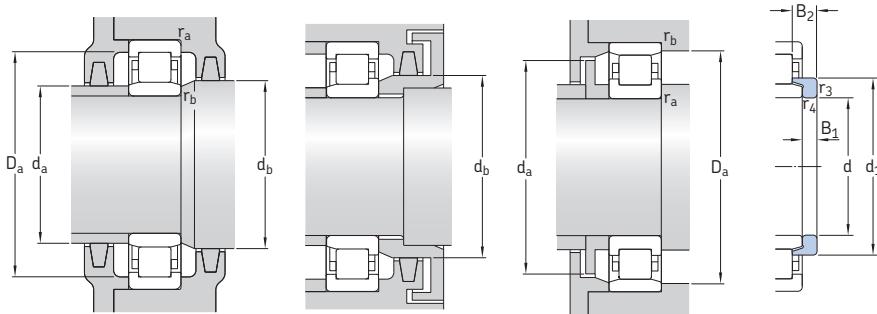
5.1 Rolamentos de uma carreira de rolos cilíndricos d de 50 a 55 mm



Dimensões principais	Classificações básicas de carga				Limite de carga de fadiga P_u	Classificações de velocidade		Massa	Designações Rolamento com gaiola padrão	Gaiola padrão alternativa ¹⁾	
	d	D	B	C		C_0	Velocidade de referência				Velocidade limite
mm	mm	mm	kN	kN	kN	r/min	r/min	kg	–	–	
50 cont.	90	23	90	88	11,4	8 500	9 000	0,56	* NU 2210 ECP	J, M, ML, PH	
	90	23	90	88	11,4	8 500	9 000	0,57	* NJ 2210 ECP	J, M, ML, PH	
	90	23	90	88	11,4	8 500	9 000	0,59	* NUP 2210 ECP	J, M, ML, PH	
	110	27	127	112	15	6 700	8 000	1,15	* NU 310 ECP	J, M, ML, PH	
	110	27	127	112	15	6 700	8 000	1,15	* NJ 310 ECP	J, M, ML, PH	
	110	27	127	112	15	6 700	8 000	1,15	* NUP 310 ECP	J, M, ML, PH	
	110	27	127	112	15	6 700	8 000	1,15	* N 310 ECP	–	
	110	40	186	186	24,5	6 700	8 000	1,75	* NU 2310 ECP	J, ML, PH	
	110	40	186	186	24,5	6 700	8 000	1,75	* NJ 2310 ECP	J, ML, PH	
	110	40	186	186	24,5	6 700	8 000	1,75	* NUP 2310 ECP	J, ML, PH	
	130	31	130	127	16,6	6 000	7 000	2	NU 410	–	
				127	16,6	6 000	7 000	2,05	NJ 410	–	
	55	90	18	57,2	69,5	8,3	8 500	8 500	0,39	NU 1011 ECP	ML
		90	18	57,2	69,5	8,3	8 500	8 500	0,42	NJ 1011 ECP	ML
100		21	96,5	95	12,2	7 500	8 000	0,66	* NU 211 ECP	J, M, ML	
100		21	96,5	95	12,2	7 500	8 000	0,67	* NJ 211 ECP	J, M, ML	
100		21	96,5	95	12,2	7 500	8 000	0,68	* NUP 211 ECP	J, M, ML	
100		21	96,5	95	12,2	7 500	8 000	0,65	* N 211 ECP	M	
100		25	114	118	15,3	7 500	8 000	0,79	* NU 2211 ECP	J, M, ML, PH	
100		25	114	118	15,3	7 500	8 000	0,81	* NJ 2211 ECP	J, M, ML, PH	
100		25	114	118	15,3	7 500	8 000	0,82	* NUP 2211 ECP	J, M, ML, PH	
120		29	156	143	18,6	6 000	7 000	1,45	* NU 311 ECP	J, M, ML	
120		29	156	143	18,6	6 000	7 000	1,5	* NJ 311 ECP	J, M, ML	
120		29	156	143	18,6	6 000	7 000	1,5	* NUP 311 ECP	J, M, ML	
120		29	156	143	18,6	6 000	7 000	1,45	* N 311 ECP	M	
120		43	232	232	30,5	6 000	7 000	2,2	* NU 2311 ECP	J, ML, PH	
120		43	232	232	30,5	6 000	7 000	2,25	* NJ 2311 ECP	J, ML, PH	
120		43	232	232	30,5	6 000	7 000	2,3	* NUP 2311 ECP	J, ML, PH	

¹⁾ Ao encomendar rolamentos com uma gaiola padrão alternativa, o sufixo da gaiola padrão deverá ser substituído pelo sufixo da gaiola alternativa. Por exemplo, NU .. ECP torna-se NU .. ECML (para a velocidade permitida → página 600).

* Rolamento SKF Explorer

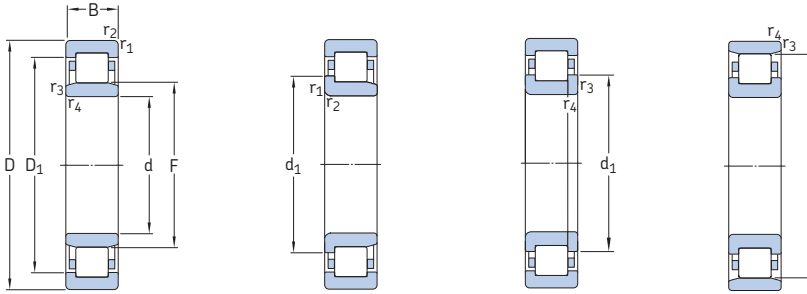


Anel de encosto

Dimensões							Dimensões de encosto e raio						Fator de cálculo k_f	Anel de encosto		Dimensões	
d	d ₁	D ₁	F, E	r _{1,2} min.	r _{3,4} min.	s ¹⁾	d _a min.	d _a máx.	d _b , D _a min.	D _a máx.	r _a máx.	r _b máx.		Designação	Massa	B ₁	B ₂
mm																	
50 cont.	-	78	59,5	1,1	1,1	1,5	57	57,5	61	82,4	1	1	0,2	-	-	-	-
	64	78	59,5	1,1	1,1	1,5	57	57,5	66	82,4	1	1	0,2	-	-	-	-
	64	78	59,5	1,1	1,1	-	57	-	66	82,4	1	1	0,2	-	-	-	-
	71,2	92,1	65	2	2	1,9	60	63	67	99,6	2	2	0,15	HJ 310 EC	0,15	8	13
	71,2	92,1	65	2	2	1,9	60	63	73	99,6	2	2	0,15	HJ 310 EC	0,15	8	13
	71,2	92,1	65	2	2	-	60	-	73	99,6	2	2	0,15	-	-	-	-
	71,2	-	97	2	2	1,9	60	95	99	101	2	2	0,12	-	-	-	-
	-	92,1	65	2	2	3,4	60	63	67	99,6	2	2	0,25	-	-	-	-
	71,2	92,1	65	2	2	3,4	60	63	73	99,6	2	2	0,25	-	-	-	-
	71,2	92,1	65	2	2	-	60	-	73	99,6	2	2	0,25	-	-	-	-
	78,8	102	70,8	2,1	2,1	2,6	64	68	73	116	2	2	0,15	HJ 410	0,15	9	14,5
	78,8	102	70,8	2,1	2,1	2,6	64	68	81	116	2	2	0,15	HJ 410	0,15	9	14,5
55	-	79	64,5	1,1	1	0,5	59,7	63	66	83	1	1	0,1	-	-	-	-
	68	79	57,5	1,1	1	0,5	60	63	70	83	1	1	0,1	-	-	-	-
	70,8	86,3	66	1,5	1,1	1	62	64	68	91,4	1,5	1	0,15	HJ 211 EC	0,083	6	9,5
	70,8	86,3	66	1,5	1,1	1	63	64	73	91,4	1,5	1	0,15	HJ 211 EC	0,083	6	9,5
	70,8	86,3	66	1,5	1,1	-	63	-	73	91,4	1,5	1	0,15	-	-	-	-
	70,8	-	90	1,5	1,1	1	63	88	92	93	1,5	1	0,12	-	-	-	-
	70,8	86,3	66	1,5	1,1	1,5	62	64	68	91,4	1,5	1	0,2	HJ 2211 EC	0,085	6	10
	70,8	86,3	66	1,5	1,1	1,5	63	64	73	91,4	1,5	1	0,2	HJ 2211 EC	0,085	6	10
	70,8	86,3	66	1,5	1,1	-	63	-	73	91,4	1,5	1	0,2	-	-	-	-
	77,5	101	70,5	2	2	2	65	68	73	109	2	2	0,15	HJ 311 EC	0,19	9	14
	77,5	101	70,5	2	2	2	65	68	80	109	2	2	0,15	HJ 311 EC	0,19	9	14
	77,5	101	70,5	2	2	-	65	-	80	109	2	2	0,15	-	-	-	-
	77,5	-	106,5	2	2	2	65	104	109	111	2	2	0,12	-	-	-	-
	77,5	101	70,5	2	2	3,5	65	68	73	109	2	2	0,25	HJ 2311 EC	0,19	9	15,5
	77,5	101	70,5	2	2	3,5	65	68	80	109	2	2	0,25	HJ 2311 EC	0,19	9	15,5
77,5	101	70,5	2	2	-	65	-	80	109	2	2	0,25	-	-	-	-	

¹⁾ Deslocamento axial permitido a partir da posição normal de um anel do rolamento em relação ao outro.

5.1 Rolamentos de uma carreira de rolos cilíndricos d de 55 a 65 mm



NU

NJ

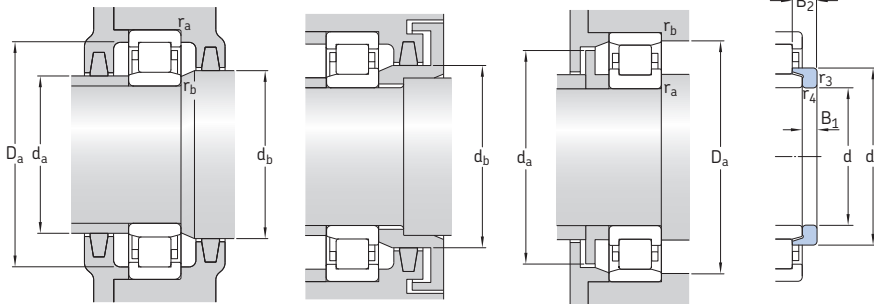
NUP

N

Dimensões principais	Classificações básicas de carga				Limite de carga de fadiga P_u	Classificações de velocidade		Massa	Designações Rolamento com gaiola padrão	Gaiola padrão alternativa ¹⁾
	d	D	B	C		C_0	Velocidade de referência			
mm	mm	mm	kN	kN	kN	r/min	r/min	kg	–	–
55	140	33	142	140	18,6	5 600	6 300	2,5	NU 411	–
	cont. 140	33	142	140	18,6	5 600	6 300	2,55	NJ 411	–
60	95	18	37,4	44	5,3	8 000	13 000	0,5	NU 1012 ML	–
	110	22	108	102	13,4	6 700	7 500	0,8	* NU 212 ECP	J, M, ML
	110	22	108	102	13,4	6 700	7 500	0,82	* NJ 212 ECP	J, M, ML
	110	22	108	102	13,4	6 700	7 500	0,86	* NUP 212 ECP	J, M, ML
	110	22	108	102	13,4	6 700	7 500	0,81	* N 212 ECP	M
	110	28	146	153	20	6 700	7 500	1,05	* NU 2212 ECP	J, M, ML
	110	28	146	153	20	6 700	7 500	1,1	* NJ 2212 ECP	J, M, ML
	110	28	146	153	20	6 700	7 500	1,1	* NUP 2212 ECP	J, M, ML
	130	31	173	160	21,2	5 600	6 700	1,75	* NU 312 ECP	J, M, ML
	130	31	173	160	21,2	5 600	6 700	1,85	* NJ 312 ECP	J, M, ML
	130	31	173	160	21,2	5 600	6 700	1,9	* NUP 312 ECP	J, M, ML
	130	31	173	160	21,2	5 600	6 700	1,75	* N 312 ECP	J, M
	130	46	260	265	34,5	5 600	6 700	2,75	* NU 2312 ECP	J, M, ML
	130	46	260	265	34,5	5 600	6 700	2,8	* NJ 2312 ECP	J, M, ML
	130	46	260	265	34,5	5 600	6 700	2,85	* NUP 2312 ECP	J, M, ML
	150	35	168	173	22	5 000	6 000	3	NU 412	–
150	35	168	173	22	5 000	6 000	3,1	NJ 412	–	
65	100	18	62,7	81,5	9,8	7 500	7 500	0,45	NU 1013 ECP	–
	120	23	122	118	15,6	6 300	6 700	1,05	* NU 213 ECP	J, M, ML
	120	23	122	118	15,6	6 300	6 700	1,05	* NJ 213 ECP	J, M, ML
	120	23	122	118	15,6	6 300	6 700	1,1	* NUP 213 ECP	J, M, ML
	120	23	122	118	15,6	6 300	6 700	1,05	* N 213 ECP	–
	120	31	170	180	24	6 300	6 700	1,4	* NU 2213 ECP	J, ML
	120	31	170	180	24	6 300	6 700	1,45	* NJ 2213 ECP	J, ML
	120	31	170	180	24	6 300	6 700	1,5	* NUP 2213 ECP	J, ML

¹⁾ Ao encomendar rolamentos com uma gaiola padrão alternativa, o sufixo da gaiola padrão deverá ser substituído pelo sufixo da gaiola alternativa. Por exemplo, NU .. ECP torna-se NU .. ECML (para a velocidade permitida → página 600).

* Rolamento SKF Explorer

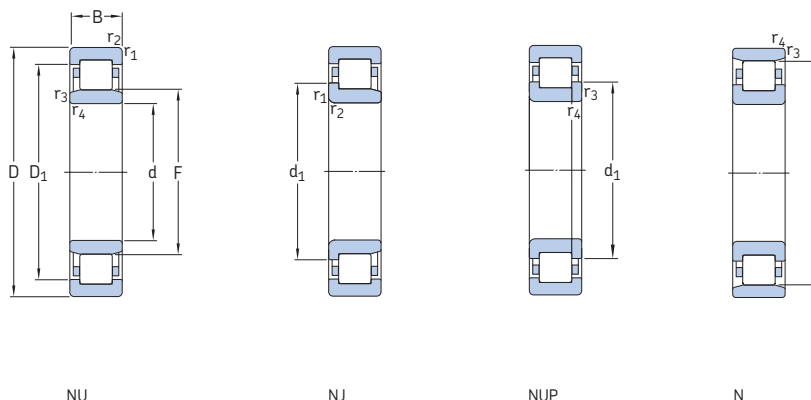


Anel de encosto

Dimensões							Dimensões de encosto e raio						Fator de cálculo	Anel de encosto			
d	d ₁	D ₁	F, E	r _{1,2}	r _{3,4}	s ¹⁾	d _a min.	d _a máx.	d _b , D _a min.	D _a máx.	r _a máx.	r _b máx.	k _r	Designação	Massa	Dimensões B ₁ B ₂	
mm																	
55	85,2	108	77,2	2,1	2,1	2,6	69	74	79	126	2	2	0,15	-			
	cont.	85,2	108	77,2	2,1	2,1	2,6	69	74	88	126	2	2	0,15	-		
60	-	81,6	69,5	1,1	1	2,9	64,7	68	71	88	1	1	0,15	-			
	77,5	95,7	72	1,5	1,5	1,4	68	70	74	101	1,5	1,5	0,15	HJ 212 EC	0,1	6	10
	77,5	95,7	72	1,5	1,5	1,4	68	70	80	101	1,5	1,5	0,15	HJ 212 EC	0,1	6	10
	77,5	95,7	72	1,5	1,5	-	68	-	80	101	1,5	1,5	0,15	-			
	77,5	-	100	1,5	1,5	1,4	68	98	102	103	1,5	1,5	0,12	-			
	77,5	95,7	72	1,5	1,5	1,4	68	70	74	101	1,5	1,5	0,2	HJ 212 EC	0,1	6	10
	77,5	95,7	72	1,5	1,5	1,4	68	70	80	101	1,5	1,5	0,2	HJ 212 EC	0,1	6	10
	77,5	95,7	72	1,5	1,5	-	68	-	80	101	1,5	1,5	0,2	-			
	84,3	110	77	2,1	2,1	2,1	72	74	79	118	2	2	0,15	HJ 312 EC	0,23	9	14,5
	84,3	110	77	2,1	2,1	2,1	72	74	87	118	2	2	0,15	HJ 312 EC	0,23	9	14,5
84,3	110	77	2,1	2,1	-	72	-	87	118	2	2	0,15	-				
84,3	-	115	2,1	2,1	2,1	72	113	118	119	2	2	0,12	-				
84,3	110	77	2,1	2,1	3,6	72	74	79	118	2	2	0,25	HJ 2312 EC	0,24	9	16	
84,3	110	77	2,1	2,1	3,6	72	74	87	118	2	2	0,25	HJ 2312 EC	0,24	9	16	
84,3	110	77	2,1	2,1	-	72	-	87	118	2	2	0,25	-				
-	117	83	2,1	2,1	2,5	74	80	85	136	2	2	0,15	-				
91,8	117	83	2,1	2,1	2,5	74	80	94	136	2	2	0,15	-				
65	-	88,5	74	1,1	1	1	69,6	72	76	94	1	1	0,1	-			
	84,4	104	78,5	1,5	1,5	1,4	74	76	81	110	1,5	1,5	0,15	HJ 213 EC	0,12	6	10
	84,4	104	78,5	1,5	1,5	1,4	74	76	87	110	1,5	1,5	0,15	HJ 213 EC	0,12	6	10
	84,4	104	78,5	1,5	1,5	-	76	-	87	110	1,5	1,5	0,15	-			
	84,4	-	108,5	1,5	1,5	1,4	74	106	111	112	1,5	1,5	0,12	-			
	84,4	104	78,5	1,5	1,5	1,9	74	76	81	110	1,5	1,5	0,2	HJ 2213 EC	0,3	6	18
	84,4	104	78,5	1,5	1,5	1,9	74	76	87	110	1,5	1,5	0,2	HJ 2213 EC	0,3	6	18
	84,4	104	78,5	1,5	1,5	-	74	-	87	110	1,5	1,5	0,2	-			

¹⁾ Deslocamento axial permitido a partir da posição normal de um anel do rolamento em relação ao outro.

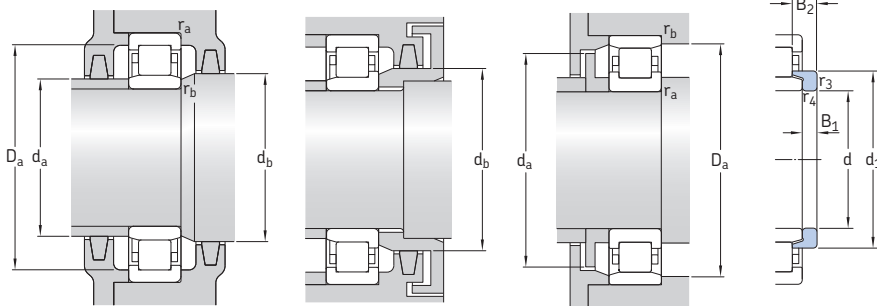
5.1 Rolamentos de uma carreira de rolos cilíndricos d de 65 a 70 mm



Dimensões principais	Classificações básicas de carga				Limite de carga de fadiga P_u	Classificações de velocidade		Massa	Designações Rolamento com gaiola padrão	Gaiola padrão alternativa ¹⁾	
	d	D	B	C		estática C_0	Velocidade de referência				Velocidade limite
mm	mm	mm	kN	kN	kN	r/min	r/min	kg	–	–	
65	cont.	140	33	212	196	25,5	5 300	6 000	2,2	* NU 313 ECP	J, M, ML, PH
		140	33	212	196	25,5	5 300	6 000	2,3	* NJ 313 ECP	J, M, ML, PH
		140	33	212	196	25,5	5 300	6 000	2,35	* NUP 313 ECP	J, M, ML, PH
		140	33	212	196	25,5	5 300	6 000	2,2	* N 313 ECP	M
	140	48	285	290	38	5 300	6 000	3,2	* NU 2313 ECP	ML, PH	
	140	48	285	290	38	5 300	6 000	3,35	* NJ 2313 ECP	ML, PH	
	140	48	285	290	38	5 300	6 000	3,45	* NUP 2313 ECP	ML, PH	
	160	37	183	190	24	4 800	5 600	3,55	NU 413	M	
	160	37	183	190	24	4 800	5 600	3,65	NJ 413	M	
	70	110	20	76,5	93	12	7 000	7 000	0,62	NU 1014 ECP	–
		125	24	137	137	18	6 000	6 300	1,15	* NU 214 ECP	J, M, ML, PH
		125	24	137	137	18	6 000	6 300	1,2	* NJ 214 ECP	J, M, ML, PH
125		24	137	137	18	6 000	6 300	1,2	* NUP 214 ECP	J, M, ML, PH	
125		24	137	137	18	6 000	6 300	1,1	* N 214 ECP	–	
125		31	180	193	25,5	6 000	6 300	1,5	* NU 2214 ECP	J, M, ML, PH	
125		31	180	193	25,5	6 000	6 300	1,55	* NJ 2214 ECP	J, M, ML, PH	
125		31	180	193	25,5	6 000	6 300	1,55	* NUP 2214 ECP	J, M, ML, PH	
150		35	236	228	29	4 800	5 600	2,7	* NU 314 ECP	J, M, ML	
150		35	236	228	29	4 800	5 600	2,75	* NJ 314 ECP	J, M, ML	
150		35	236	228	29	4 800	5 600	2,85	* NUP 314 ECP	J, M, ML	
150		35	236	228	29	4 800	5 600	2,65	* N 314 ECP	J, M	
150		51	315	325	41,5	4 800	5 600	3,95	* NU 2314 ECP	J, ML, PH	
150		51	315	325	41,5	4 800	5 600	4	* NJ 2314 ECP	J, ML, PH	
150		51	315	325	41,5	4 800	5 600	4,15	* NUP 2314 ECP	J, ML, PH	
180		42	229	240	30	4 300	5 000	5,35	NU 414	MA	
180		42	229	240	30	4 300	5 000	5,45	NJ 414	MA	

¹⁾ Ao encomendar rolamentos com uma gaiola padrão alternativa, o sufixo da gaiola padrão deverá ser substituído pelo sufixo da gaiola alternativa. Por exemplo, NU .. ECP torna-se NU .. ECML (para a velocidade permitida → página 600).

* Rolamento SKF Explorer

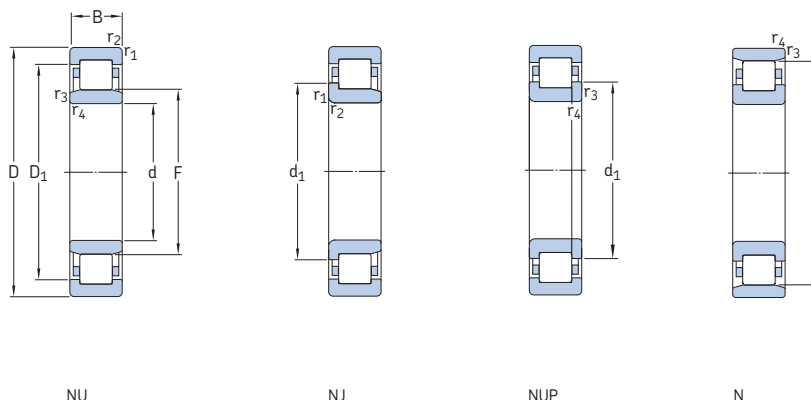


Anel de encosto

Dimensões							Dimensões de encosto e raio						Fator de cálculo k_f	Anel de encosto		Dimensões		
d	d_1	D_1	F, E	$r_{1,2}$	$r_{3,4}$	$s^1)$	d_a min.	d_a máx.	d_b, D_a min.	D_a máx.	r_a máx.	r_b máx.		Designação	Massa	B_1	B_2	
mm	mm	mm	mm	mm	mm	mm	mm	mm	mm	mm	mm	mm	-	kg	mm	mm		
65 cont.	90,5	119	82,5	2,1	2,1	2,2	77	80	85	127	2	2	0,15	HJ 313 EC	0,27	10	15,5	
	90,5	119	82,5	2,1	2,1	2,2	77	80	93	127	2	2	0,15	HJ 313 EC	0,27	10	15,5	
	90,5	119	82,5	2,1	2,1	-	77	-	93	127	2	2	0,15	-	-	-	-	
	90,5	-	124,5	2,1	2,1	2,2	77	122	127	129	2	2	0,12	-	-	-	-	
	90,5	119	82,5	2,1	2,1	4,7	77	80	85	127	2	2	0,25	HJ 2313 EC	0,3	10	18	
	90,5	119	82,5	2,1	2,1	4,7	77	80	93	127	2	2	0,25	HJ 2313 EC	0,3	10	18	
	90,5	119	82,5	2,1	2,1	-	77	-	93	127	2	2	0,25	-	-	-	-	
	98,5	125	89,3	2,1	2,1	2,6	78	86	91	146	2	2	0,15	HJ 413	0,42	11	18	
	98,5	125	89,3	2,1	2,1	2,6	78	86	101	146	2	2	0,15	HJ 413	0,42	11	18	
	70	84	97,5	79,5	1,1	1	1,3	74,6	78	82	104	1	1	0,1	HJ 1014 EC	0,082	5	10
		89,4	109	83,5	1,5	1,5	1,2	79	81	86	115	1,5	1,5	0,15	HJ 214 EC	0,15	7	11
		89,4	109	83,5	1,5	1,5	1,2	79	81	92	115	1,5	1,5	0,15	HJ 214 EC	0,15	7	11
89,4		109	83,5	1,5	1,5	-	79	-	92	115	1,5	1,5	0,15	-	-	-	-	
89,4		-	113,5	1,5	1,5	1,2	79	111	116	117	1,5	1,5	0,12	-	-	-	-	
89,4		109	83,5	1,5	1,5	1,7	79	81	86	115	1,5	1,5	0,2	HJ 2214 EC	0,15	7	11,5	
89,4		109	83,5	1,5	1,5	1,7	79	81	92	115	1,5	1,5	0,2	HJ 2214 EC	0,15	7	11,5	
89,4		109	83,5	1,5	1,5	-	79	-	92	115	1,5	1,5	0,2	-	-	-	-	
97,3		127	89	2,1	2,1	1,8	82	86	92	137	2	2	0,15	HJ 314 EC	0,32	10	15,5	
97,3		127	89	2,1	2,1	1,8	82	86	100	137	2	2	0,15	HJ 314 EC	0,32	10	15,5	
97,3		127	89	2,1	2,1	-	82	-	100	137	2	2	0,15	-	-	-	-	
97,3		-	133	2,1	2,1	1,8	82	130	136	138	2	2	0,12	-	-	-	-	
97,3		127	89	2,1	2,1	4,8	82	86	92	137	2	2	0,25	HJ 2314 EC	0,35	10	18,5	
97,3		127	89	2,1	2,1	4,8	82	86	100	137	2	2	0,25	HJ 2314 EC	0,35	10	18,5	
97,3		127	89	2,1	2,1	-	82	-	100	137	2	2	0,25	-	-	-	-	
110		140	100	3	3	3,5	87	97	102	164	2,5	2,5	0,15	HJ 414	0,61	12	20	
110		140	100	3	3	3,5	87	97	113	164	2,5	2,5	0,15	HJ 414	0,61	12	20	

¹⁾ Deslocamento axial permitido a partir da posição normal de um anel do rolamento em relação ao outro.

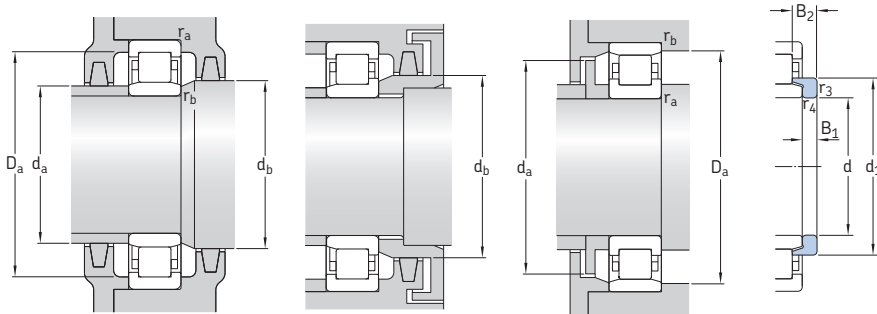
5.1 Rolamentos de uma carreira de rolos cilíndricos d de 75 a 80 mm



Dimensões principais	Classificações básicas de carga		Limite de carga de fadiga P_u	Classificações de velocidade		Massa	Designações Rolamento com gaiola padrão	Gaiola padrão alternativa ¹⁾		
	dinâmica C	estática C_0		Velocidade de referência	Velocidade-limite					
d	D	B	kN	kN	r/min	kg	–	–		
75	115	20	58,3	71	8,5	6 700	10 000	0,75	NU 1015 ML	M
	130	25	150	156	20,4	5 600	6 000	1,25	* NU 215 ECP	J, M, ML
	130	25	150	156	20,4	5 600	6 000	1,3	* NJ 215 ECP	J, M, ML
	130	25	150	156	20,4	5 600	6 000	1,3	* NUP 215 ECP	J, M, ML
	130	25	150	156	20,4	5 600	6 000	1,2	* N 215 ECP	–
	130	31	186	208	27	5 600	6 000	1,6	* NU 2215 ECP	J, ML, PH
	130	31	186	208	27	5 600	6 000	1,6	* NJ 2215 ECP	J, ML, PH
	130	31	186	208	27	5 600	6 000	1,6	* NUP 2215 ECP	J, ML, PH
	160	37	280	265	33,5	4 500	5 300	3,3	* NU 315 ECP	J, M, ML
	160	37	280	265	33,5	4 500	5 300	3,35	* NJ 315 ECP	J, M, ML
	160	37	280	265	33,5	4 500	5 300	3,45	* NUP 315 ECP	J, M, PH
	160	37	280	265	33,5	4 500	5 300	3,3	* N 315 ECP	M
	160	55	380	400	50	4 500	5 300	4,8	* NU 2315 ECP	J, ML
	160	55	380	400	50	4 500	5 300	5	* NJ 2315 ECP	J, ML
	160	55	380	400	50	4 500	5 300	5	* NUP 2315 ECP	J, ML
	190	45	264	280	34	4 000	4 800	6,2	NU 415	–
	190	45	264	280	34	4 000	4 800	6,4	NJ 415	–
80	125	22	64,4	78	9,8	6 300	6 300	0,88	NU 1016	–
	125	22	99	127	16,3	6 000	9 500	1,05	NJ 1016 ECML	–
	140	26	160	166	21,2	5 300	5 600	1,55	* NU 216 ECP	J, M, ML
	140	26	160	166	21,2	5 300	5 600	1,55	* NJ 216 ECP	J, M, ML
	140	26	160	166	21,2	5 300	5 600	1,55	* NUP 216 ECP	J, M, ML
	140	26	160	166	21,2	5 300	5 600	1,55	* N 216 ECP	–
	140	33	212	245	31	5 300	5 600	2	* NU 2216 ECP	J, M, ML
	140	33	212	245	31	5 300	5 600	2,05	* NJ 2216 ECP	J, M, ML
	140	33	212	245	31	5 300	5 600	2,05	* NUP 2216 ECP	J, M, ML
	170	39	300	290	36	4 300	5 000	3,85	* NU 316 ECP	J, M, ML
	170	39	300	290	36	4 300	5 000	4	* NJ 316 ECP	J, M, ML

¹⁾ Ao encomendar rolamentos com uma gaiola padrão alternativa, o sufixo da gaiola padrão deverá ser substituído pelo sufixo da gaiola alternativa. Por exemplo, NU .. ECP torna-se NU .. ECML (para a velocidade permitida → página 600).

* Rolamento SKF Explorer

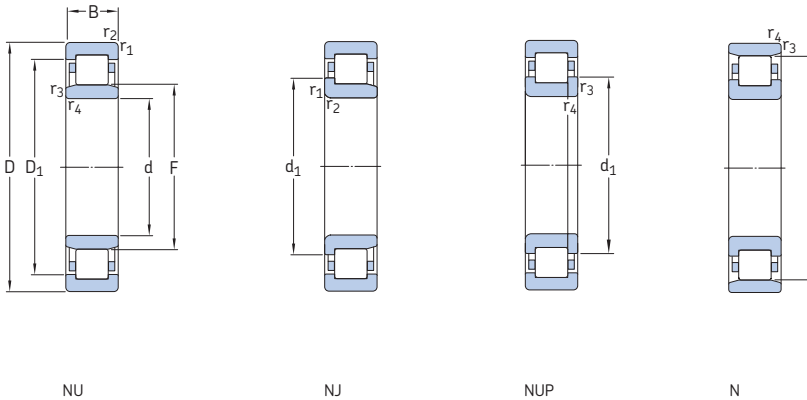


Anel de encosto

Dimensões							Dimensões de encosto e raio						Fator de cálculo k_r	Anel de encosto		Dimensões	
d	d_1	D_1	F, E	$r_{1,2}$ min.	$r_{3,4}$ min.	$s^{1)}$	d_a min.	d_a máx.	d_b, D_a min.	D_a máx.	r_a máx.	r_b máx.		Designação	Massa	B_1	B_2
mm																	
75	-	101	85	1,1	1	3	80	83	87	109	1	1	0,15	-			
	94,3	114	88,5	1,5	1,5	1,2	84	86	91	121	1,5	1,5	0,15	HJ 215 EC	0,16	7	11
	94,3	114	88,5	1,5	1,5	1,2	84	86	97	121	1,5	1,5	0,15	HJ 215 EC	0,16	7	11
	94,3	114	88,5	1,5	1,5	-	84	-	97	121	1,5	1,5	0,15	-			
	94,3	-	118,5	1,5	1,5	1,2	84	116	121	122	1,5	1,5	0,12	-			
	-	114	88,5	1,5	1,5	1,7	84	86	91	121	1,5	1,5	0,2	-			
	94,3	114	88,5	1,5	1,5	1,7	84	86	97	121	1,5	1,5	0,2	-			
	94,3	114	88,5	1,5	1,5	-	84	-	97	121	1,5	1,5	0,2	-			
	104	136	95	2,1	2,1	1,8	87	92	97	148	2	2	0,15	HJ 315 EC	0,39	11	16,5
	104	136	95	2,1	2,1	1,8	87	92	107	148	2	2	0,15	HJ 315 EC	0,39	11	16,5
	104	136	95	2,1	2,1	-	87	-	107	148	2	2	0,15	-			
	104	-	143	2,1	2,1	1,8	87	140	146	148	2	2	0,12	-			
	104	136	95	2,1	2,1	4,8	87	92	97	148	2	2	0,25	HJ 2315 EC	0,42	11	19,5
	104	136	95	2,1	2,1	4,8	87	92	107	148	2	2	0,25	HJ 2315 EC	0,42	11	19,5
	104	136	95	2,1	2,1	-	87	-	107	148	2	2	0,25	-			
	116	148	104,5	3	3	3,8	91	101	107	174	2,5	2,5	0,15	HJ 415	0,71	13	21,5
	116	148	104,5	3	3	3,8	91	101	119	174	2,5	2,5	0,15	HJ 415	0,71	13	21,5
80	-	109	91,5	1,1	1	3,3	86	90	94	119	1	1	0,1	-			
	96,2	111	91,5	1,1	1	1,5	86	90	99	119	1	1	0,15	-			
	101	123	95,3	2	2	1,4	90	93	98	129	2	2	0,15	HJ 216 EC	0,21	8	12,5
	101	123	95,3	2	2	1,4	90	93	104	129	2	2	0,15	HJ 216 EC	0,21	8	12,5
	101	123	95,3	2	2	-	90	-	104	129	2	2	0,15	-			
	101	-	127,3	2	2	1,4	90	125	130	131	2	2	0,12	-			
	101	123	95,3	2	2	1,4	90	93	98	129	2	2	0,2	HJ 216 EC	0,21	8	12,5
	101	123	95,3	2	2	1,4	90	93	104	129	2	2	0,2	HJ 216 EC	0,21	8	12,5
	101	123	95,3	2	2	-	90	-	104	129	2	2	0,2	-			
	110	144	101	2,1	2,1	2,1	92	98	104	157	2	2	0,15	HJ 316 EC	0,44	11	17
	110	144	101	2,1	2,1	2,1	92	98	113	157	2	2	0,15	HJ 316 EC	0,44	11	17

¹⁾ Deslocamento axial permitido a partir da posição normal de um anel do rolamento em relação ao outro.

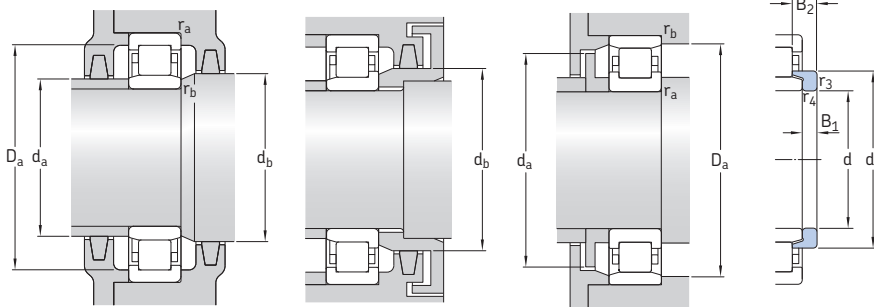
5.1 Rolamentos de uma carreira de rolos cilíndricos d de 80 a 85 mm



Dimensões principais	Classificações básicas de carga		Limite de carga de fadiga P_u	Classificações de velocidade		Massa	Designações Rolamento com gaiola padrão	Gaiola padrão alternativa ¹⁾			
	dinâmica C	estática C_0		Velocidade de referência	Velocidade limite						
d D B	kN		kN	r/min		kg	–				
mm											
80	170	39	300	290	36	4 300	5 000	4,1	* NUP 316 ECP	J, M, ML	
	cont. 170	39	300	290	36	4 300	5 000	3,9	* N 316 ECP	M	
	170	58	415	440	55	4 300	5 000	5,85	* NU 2316 ECP	M, ML	
	170	58	415	440	55	4 300	5 000	5,95	* NJ 2316 ECP	M, ML	
	170	58	415	440	55	4 300	5 000	6	* NUP 2316 ECP	M, ML	
	200	48	303	320	39	3 800	4 500	7,25	NU 416	M	
	200	48	303	320	39	3 800	4 500	7,25	NJ 416	–	
	85	130	22	68,2	86,5	10,8	6 000	9 000	1,05	NU 1017 ML	M
		150	28	190	200	25	4 800	5 300	1,9	* NU 217 ECP	J, M, ML
		150	28	190	200	25	4 800	5 300	1,9	* NJ 217 ECP	J, M, ML
150		28	190	200	25	4 800	5 300	1,9	* NUP 217 ECP	J, M, ML	
150		28	190	200	25	4 800	5 300	1,9	* N 217 ECP	M	
150		36	250	280	34,5	4 800	5 300	2,5	* NU 2217 ECP	J, M, ML	
150		36	250	280	34,5	4 800	5 300	2,55	* NJ 2217 ECP	J, M, ML	
150		36	250	280	34,5	4 800	5 300	2,6	* NUP 2217 ECP	J, M, ML	
180		41	340	335	41,5	4 000	4 800	4,65	* NU 317 ECP	J, M, ML	
180		41	340	335	41,5	4 000	4 800	4,65	* NJ 317 ECP	J, M, ML	
180		41	340	335	41,5	4 000	4 800	4,9	* NUP 317 ECP	J, M, ML	
180		41	340	335	41,5	4 000	4 800	4,55	* N 317 ECP	M	
180		60	455	490	60	4 000	4 800	6,85	* NU 2317 ECP	J, M, ML	
180		60	455	490	60	4 000	4 800	7	* NJ 2317 ECP	J, M, ML	
180		60	455	490	60	4 000	4 800	7	* NUP 2317 ECP	J, M, ML	
210		52	319	335	39	3 600	4 300	8,7	NU 417	M	
210		52	319	335	39	3 600	4 300	8,9	NJ 417	–	

¹⁾ Ao encomendar rolamentos com uma gaiola padrão alternativa, o sufixo da gaiola padrão deverá ser substituído pelo sufixo da gaiola alternativa. Por exemplo, NU .. ECP torna-se NU .. ECML (para a velocidade permitida → página 600).

* Rolamento SKF Explorer

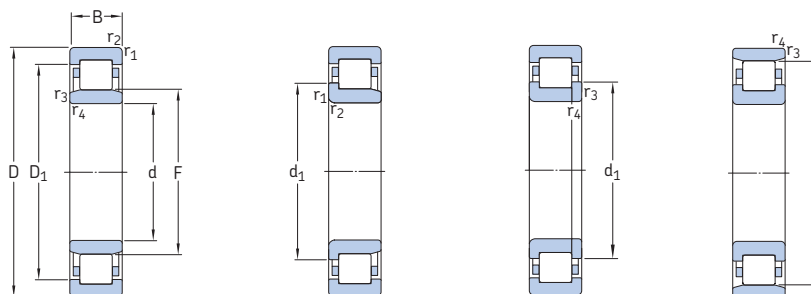


Anel de encosto

Dimensões							Dimensões de encosto e raio						Fator de cálculo k_f	Anel de encosto		Dimensões	
d	d_1	D_1	F, E	$r_{1,2}$ min.	$r_{3,4}$ min.	$s^{1)}$	d_a min.	d_a máx.	d_b, D_a min.	D_a máx.	r_a máx.	r_b máx.		Designação	Massa	B_1	B_2
mm																	
80	110	144	101	2,1	2,1	-	92	-	113	157	2	2	0,15	-			
	cont. 110	-	151	2,1	2,1	2,1	92	148	154	157	2	2	0,12	-			
	110	144	101	2,1	2,1	5,1	92	98	104	157	2	2	0,25	HJ 2316 EC	0,48	11	20
	110	144	101	2,1	2,1	5,1	92	98	113	157	2	2	0,25	HJ 2316 EC	0,48	11	20
	110	144	101	2,1	2,1	-	92	-	113	157	2	2	0,25	-			
	122	157	110	3	3	3,7	96	107	112	184	2,5	2,5	0,15	HJ 416	0,8	13	22
	122	157	110	3	3	3,7	96	107	125	184	2,5	2,5	0,15	HJ 416	0,8	13	22
85	-	114	96,5	1,1	1	3,3	91	94	99	123	1	1	0,15	-			
	107	131	100,5	2	2	1,5	96	98	103	138	2	2	0,15	HJ 217 EC	0,24	8	12,5
	107	131	100,5	2	2	1,5	96	98	110	138	2	2	0,15	HJ 217 EC	0,24	8	12,5
	107	131	100,5	2	2	-	96	-	110	138	2	2	0,15	-			
	107	-	136,5	2	2	1,5	96	134	139	140	2	2	0,12	-			
	-	131	100,5	2	2	2	96	98	103	138	2	2	0,2	-			
	107	131	100,5	2	2	2	96	98	110	138	2	2	0,2	-			
	107	131	100,5	2	2	-	96	-	110	138	2	2	0,2	-			
	117	153	108	3	3	2,3	99	105	111	165	2,5	2,5	0,15	HJ 317 EC	0,55	12	18,5
	117	153	108	3	3	2,3	99	105	120	165	2,5	2,5	0,15	HJ 317 EC	0,55	12	18,5
	117	153	108	3	3	-	99	-	120	165	2,5	2,5	0,15	-			
	117	-	160	3	3	2,3	99	157	163	166	2,5	2,5	0,12	-			
	117	153	108	3	3	5,8	99	105	111	165	2,5	2,5	0,25	HJ 2317 EC	0,59	12	22
	117	153	108	3	3	5,8	99	105	120	165	2,5	2,5	0,25	HJ 2317 EC	0,59	12	22
	117	153	108	3	3	-	99	-	120	165	2,5	2,5	0,25	-			
	126	163	113	4	4	3,8	103	109	115	191	3	3	0,15	HJ 417	0,88	14	24
	126	163	113	4	4	3,8	103	109	129	191	3	3	0,15	HJ 417	0,88	14	24

¹⁾ Deslocamento axial permitido a partir da posição normal de um anel do rolamento em relação ao outro.

5.1 Rolamentos de uma carreira de rolos cilíndricos d de 90 a 95 mm



NU

NJ

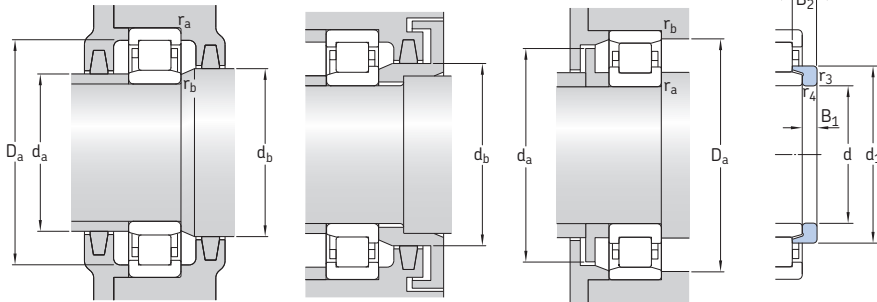
NUP

N

Dimensões principais			Classificações básicas de carga		Limite de carga de fadiga P_u	Classificações de velocidade		Massa	Designações Rolamento com gaiola padrão	Gaiola padrão alternativa ¹⁾
d	D	B	C	C_0		Velocidade de referência	Velocidade limite			
mm			kN		kN	r/min		kg	–	
90	140	24	80,9	104	12,7	5 600	8 500	1,35	NU 1018 ML	M
	160	30	208	220	27	4 500	5 000	2,3	* NU 218 ECP	J, M, ML
	160	30	208	220	27	4 500	5 000	2,3	* NJ 218 ECP	J, M, ML
	160	30	208	220	27	4 500	5 000	2,45	* NUP 218 ECP	J, M, ML
	160	30	208	220	27	4 500	5 000	2,3	* N 218 ECP	M
	160	40	280	315	39	4 500	5 000	3,15	* NU 2218 ECP	J, M, ML
	160	40	280	315	39	4 500	5 000	3,25	* NJ 2218 ECP	J, M, ML
	160	40	280	315	39	4 500	5 000	3,3	* NUP 2218 ECP	J, M, ML
	190	43	365	360	43	3 800	4 500	5,25	* NU 318 ECP	J, M, ML
	190	43	365	360	43	3 800	4 500	5,45	* NJ 318 ECP	J, M, ML
	190	43	365	360	43	3 800	4 500	5,55	* NUP 318 ECP	M, ML, P
	190	43	365	360	43	3 800	4 500	5,3	* N 318 ECP	M
	190	64	500	540	65,5	3 800	4 500	8	* NU 2318 ECP	J, M, ML
	190	64	500	540	65,5	3 800	4 500	8,15	* NJ 2318 ECP	J, M, ML
	190	64	500	540	65,5	3 800	4 500	8,25	* NUP 2318 ECP	J, M, ML
	225	54	380	415	48	3 400	4 000	10,5	NU 418	M
95	145	24	84,2	110	13,2	5 300	8 000	1,45	NU 1019 ML	M
	170	32	255	265	32,5	4 300	4 800	2,85	* NU 219 ECP	J, M, ML
	170	32	255	265	32,5	4 300	4 800	2,9	* NJ 219 ECP	J, M, ML
	170	32	255	265	32,5	4 300	4 800	2,9	* NUP 219 ECP	J, M, ML
	170	32	255	265	32,5	4 300	4 800	2,85	* N 219 ECP	–
	170	43	325	375	45,5	4 300	4 800	3,8	* NU 2219 ECP	J, ML
	170	43	325	375	45,5	4 300	4 800	3,95	* NJ 2219 ECP	J, ML
	170	43	325	375	45,5	4 300	4 800	4	* NUP 2219 ECP	J, ML
	200	45	390	390	46,5	3 600	4 300	6,2	* NU 319 ECP	J, M, ML
	200	45	390	390	46,5	3 600	4 300	6,3	* NJ 319 ECP	J, M, ML
200	45	390	390	46,5	3 600	4 300	6,3	* NUP 319 ECP	J, M, ML	
200	45	390	390	46,5	3 600	4 300	6,2	* N 319 ECP	M	

¹⁾ Ao encomendar rolamentos com uma gaiola padrão alternativa, o sufixo da gaiola padrão deverá ser substituído pelo sufixo da gaiola alternativa. Por exemplo, NU .. ECP torna-se NU .. ECML (para a velocidade permitida → página 600).

* Rolamento SKF Explorer

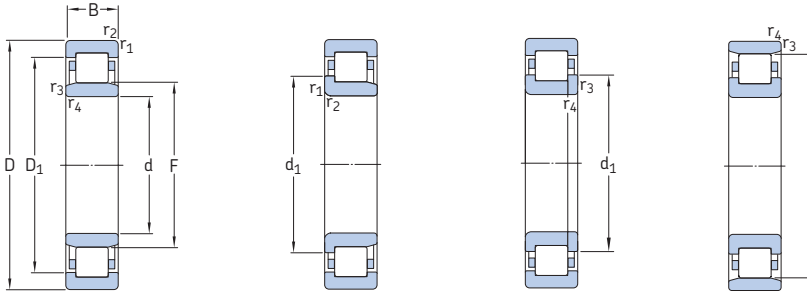


Anel de encosto

Dimensões				Dimensões de encosto e raio										Fator de cálculo k_f	Anel de encosto		Dimensões	
d	d ₁	D ₁	F, E	r _{1,2} min.	r _{3,4} min.	s ¹⁾	d _a min.	d _a máx.	d _b , D _a min.	D _a máx.	r _a máx.	r _b máx.	Designação		Massa	B ₁	B ₂	
mm	mm	mm		mm	mm	mm	mm	mm	mm	mm	mm	mm	-	kg	mm	mm		
90	-	122	103	1,5	1,1	3,5	96	101	106	133	1,5	1	0,15	-				
	114	140	107	2	2	1,8	101	104	110	149	2	2	0,15	HJ 218 EC	0,31	9	14	
	114	140	107	2	2	1,8	101	104	117	149	2	2	0,15	HJ 218 EC	0,31	9	14	
	114	140	107	2	2	-	101	-	117	149	2	2	0,15	-				
	114	-	145	2	2	1,8	101	142	148	149	2	2	0,12	-				
	114	140	107	2	2	2,6	101	104	110	149	2	2	0,2	HJ 2218 EC	0,33	9	15	
	114	140	107	2	2	2,6	101	104	117	149	2	2	0,2	HJ 2218 EC	0,33	9	15	
	114	140	107	2	2	-	101	-	117	149	2	2	0,2	-				
	124	162	113,5	3	3	2,5	104	110	116	175	2,5	2,5	0,15	HJ 318 EC	0,62	12	18,5	
	124	162	113,5	3	3	2,5	104	110	127	175	2,5	2,5	0,15	HJ 318 EC	0,62	12	18,5	
	124	162	113,5	3	3	-	104	-	127	175	2,5	2,5	0,15	-				
	124	-	169,5	3	3	2,5	104	166	173	175	2,5	2,5	0,12	-				
	124	162	113,5	3	3	6	104	110	116	175	2,5	2,5	0,25	HJ 2318 EC	0,66	12	22	
	124	162	113,5	3	3	6	104	110	127	175	2,5	2,5	0,25	HJ 2318 EC	0,66	12	22	
	124	162	113,5	3	3	-	104	-	127	175	2,5	2,5	0,25	-				
	-	176	123,5	4	4	4,9	108	120	126	205	3	3	0,15	-				
95	-	127	108	1,5	1,1	3,5	101	106	111	138	1,5	1	0,15	-				
	120	149	112,5	2,1	2,1	1,7	107	110	115	157	2	2	0,15	HJ 219 EC	0,33	9	14	
	120	149	112,5	2,1	2,1	1,7	107	110	123	157	2	2	0,15	HJ 219 EC	0,33	9	14	
	120	149	112,5	2,1	2,1	-	107	-	123	157	2	2	0,15	-				
	120	-	154,5	2,1	2,1	1,7	107	152	157	159	2	2	0,12	-				
	-	149	112,5	2,1	2,1	3	107	110	115	157	2	2	0,2	-				
	120	149	112,5	2,1	2,1	3	107	110	123	157	2	2	0,2	-				
	120	149	112,5	2,1	2,1	-	107	-	123	157	2	2	0,2	-				
	132	170	121,5	3	3	2,9	110	118	125	185	2,5	2,5	0,15	HJ 319 EC	0,78	13	20,5	
	132	170	121,5	3	3	2,9	110	118	135	185	2,5	2,5	0,15	HJ 319 EC	0,78	13	20,5	
	132	170	121,5	3	3	-	110	-	135	185	2,5	2,5	0,15	-				
	132	-	177,5	3	3	2,9	110	174	181	185	2,5	2,5	0,12	-				

¹⁾ Deslocamento axial permitido a partir da posição normal de um anel do rolamento em relação ao outro.

5.1 Rolamentos de uma carreira de rolos cilíndricos d de 95 a 105 mm



NU

NJ

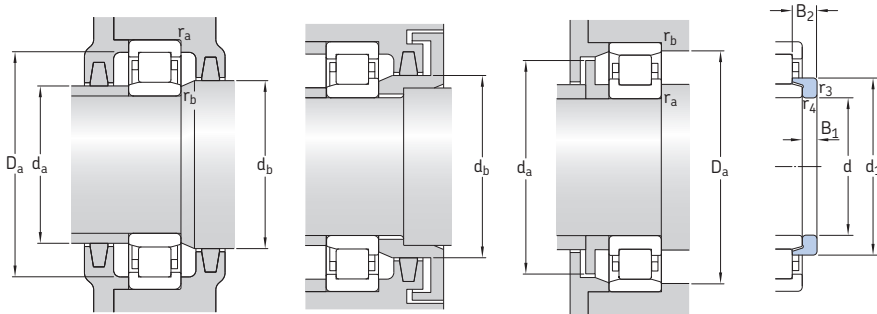
NUP

N

Dimensões principais	Classificações básicas de carga				Limite de carga de fadiga P_u	Classificações de velocidade		Massa	Designações Rolamento com gaiola padrão	Gaiola padrão alternativa ¹⁾
	d	D	B	C		C_0	Velocidade de referência			
mm	kN				kN	r/min		kg	–	
95 cont.	200	67	530	585	69,5	3 600	4 300	9,35	* NU 2319 ECP	J, ML
	200	67	530	585	69,5	3 600	4 300	9,5	* NJ 2319 ECP	J, ML
	200	67	530	585	69,5	3 600	4 300	9,8	* NUP 2319 ECP	J, ML
	240	55	413	455	52	3 200	3 600	13,5	NU 419 M	–
100	150	24	85,8	114	13,7	5 000	7 500	1,45	NU 1020 ML	M
	180	34	285	305	36,5	4 000	4 500	3,4	* NU 220 ECP	J, M, ML
	180	34	285	305	36,5	4 000	4 500	3,45	* NJ 220 ECP	J, M, ML
	180	34	285	305	36,5	4 000	4 500	3,6	* NUP 220 ECP	J, M, ML
	180	34	285	305	36,5	4 000	4 500	3,45	* N 220 ECP	–
	180	46	380	450	54	4 000	4 500	4,75	* NU 2220 ECP	J, M, ML
	180	46	380	450	54	4 000	4 500	4,8	* NJ 2220 ECP	J, M, ML
	180	46	380	450	54	4 000	4 500	4,9	* NUP 2220 ECP	J, M, ML
	215	47	450	440	51	3 200	3 800	7,45	* NU 320 ECP	J, M, ML
	215	47	450	440	51	3 200	3 800	7,8	* NJ 320 ECP	J, M, ML
	215	47	450	440	51	3 200	3 800	7,8	* NUP 320 ECP	J, M, ML
	215	47	450	440	51	3 200	3 800	7,55	* N 320 ECP	M
	215	73	670	735	85	3 200	3 800	12	* NU 2320 ECP	J, M, ML
	215	73	670	735	85	3 200	3 800	12	* NJ 2320 ECP	J, M, ML
	215	73	670	735	85	3 200	3 800	12,5	* NUP 2320 ECP	J, M, ML
250	58	457	520	58,5	3 000	3 600	15,5	NU 420 M	–	
105	160	26	101	137	16	4 800	7 000	1,9	NU 1021 ML	M
	190	36	300	315	36,5	3 800	4 300	3,95	* NU 221 ECP	J, ML
	190	36	300	315	36,5	3 800	4 300	4	* NJ 221 ECP	J, ML
	190	36	300	315	36,5	3 800	4 300	4,2	* NUP 221 ECP	J, ML
	190	36	300	315	36,5	3 800	4 300	3,9	* N 221 ECP	–
	225	49	500	500	57	3 200	3 800	8,55	* NU 321 ECP	J, ML
	225	49	500	500	57	3 200	3 800	8,75	* NJ 321 ECP	J, ML

¹⁾ Ao encomendar rolamentos com uma gaiola padrão alternativa, o sufixo da gaiola padrão deverá ser substituído pelo sufixo da gaiola alternativa. Por exemplo, NU .. ECP torna-se NU .. ECML (para a velocidade permitida → página 600).

* Rolamento SKF Explorer

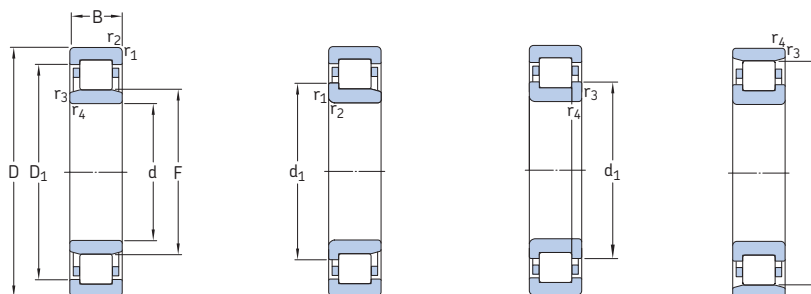


Anel de encosto

Dimensões							Dimensões de encosto e raio						Fator de cálculo k_r	Anel de encosto		Dimensões	
d	d_1	D_1	F, E	$r_{1,2}$	$r_{3,4}$	$s^{1)}$	d_a min.	d_a máx.	d_b, D_a min.	D_a máx.	r_a máx.	r_b máx.		Designação	Massa	B_1	B_2
mm	mm	mm		mm	mm	mm	mm	mm	mm	mm	mm	mm		kg	mm	mm	
95 cont.	132	170	121,5	3	3	6,9	110	118	125	185	2,5	2,5	0,25	HJ 2319 EC	0,76	13	24,5
	132	170	121,5	3	3	6,9	110	118	135	185	2,5	2,5	0,25	HJ 2319 EC	0,76	13	24,5
	132	170	121,5	3	3	-	110	-	135	185	2,5	2,5	0,25	-	-	-	-
-	186	133,5	4	4	5	114	130	136	220	3	3	0,15	-	-	-	-	-
100	-	132	113	1,5	1,1	3,5	106	111	116	143	1,5	1	0,15	-	-	-	-
127	157	119	2,1	2,1	1,7	113	116	122	167	2	2	0,15	HJ 220 EC	0,43	10	15	
127	157	119	2,1	2,1	1,7	113	116	130	167	2	2	0,15	HJ 220 EC	0,43	10	15	
127	157	119	2,1	2,1	-	113	-	130	167	2	2	0,15	-	-	-	-	
127	-	163	2,1	2,1	1,7	113	160	166	168	2	2	0,12	-	-	-	-	
127	157	119	2,1	2,1	2,5	113	116	122	167	2	2	0,2	HJ 2220 EC	0,43	10	16	
127	157	119	2,1	2,1	2,5	113	116	130	167	2	2	0,2	HJ 2220 EC	0,43	10	16	
127	157	119	2,1	2,1	-	113	-	130	167	2	2	0,2	-	-	-	-	
139	182	127,5	3	3	2,9	114	124	131	199	2,5	2,5	0,15	HJ 320 EC	0,87	13	20,5	
139	182	127,5	3	3	2,9	114	124	142	199	2,5	2,5	0,15	HJ 320 EC	0,87	13	20,5	
139	182	127,5	3	3	-	114	-	142	199	2,5	2,5	0,15	-	-	-	-	
139	-	191,5	3	3	2,9	114	188	195	200	2,5	2,5	0,12	-	-	-	-	
139	182	127,5	3	3	5,9	114	124	131	199	2,5	2,5	0,25	HJ 2320 EC	0,91	13	23,5	
139	182	127,5	3	3	5,9	114	124	142	199	2,5	2,5	0,25	HJ 2320 EC	0,91	13	23,5	
139	182	127,5	3	3	-	114	-	142	199	2,5	2,5	0,25	-	-	-	-	
153	195	139	4	4	4,9	119	135	142	230	3	3	0,15	HJ 420	1,5	16	27	
105	-	140	119,5	2	1,1	3,8	111	117	122	151	2	1	0,15	-	-	-	-
134	164	125	2,1	2,1	2	117	122	128	177	2	2	0,15	HJ 221 EC	0,5	10	17,5	
134	164	125	2,1	2,1	2	117	122	137	177	2	2	0,15	HJ 221 EC	0,5	10	17,5	
134	164	125	2,1	2,1	-	117	-	137	177	2	2	0,15	-	-	-	-	
134	-	173	2,1	2,1	2	117	170	176	178	2	2	0,12	-	-	-	-	
-	190	133	3	3	3,4	119	129	136	209	2,5	2,5	0,15	-	-	-	-	
145	190	133	3	3	3,4	119	129	148	209	2,5	2,5	0,15	-	-	-	-	

¹⁾ Deslocamento axial permitido a partir da posição normal de um anel de rolamento em relação ao outro.

5.1 Rolamentos de uma carreira de rolos cilíndricos d de 105 a 120 mm



NU

NJ

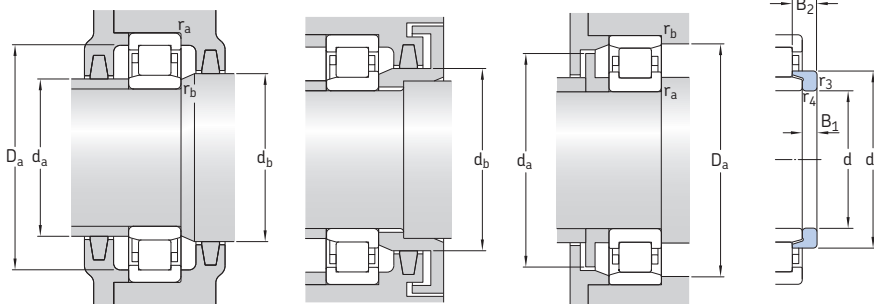
NUP

N

Dimensões principais	Classificações básicas de carga		Limite de carga de fadiga P_u	Classificações de velocidade		Massa	Designações Rolamento com gaiola padrão	Gaiola padrão alternativa ¹⁾		
	dinâmica C	estática C_0		Velocidade de referência	Velocidade-limite					
d	D	B	kN	kN	r/min	kg	–	–		
mm										
105	225	49	500	500	57	3 200	3 800	8,6	* N 321 ECP	–
	cont. 260	60	501	570	64	2 800	3 400	17,5	NU 421 M	–
110	170	28	128	166	19,3	4 500	7 000	2,3	NU 1022 ML	M
	200	38	335	365	42,5	3 600	4 000	4,7	* NU 222 ECP	J, M, ML
	200	38	335	365	42,5	3 600	4 000	4,8	* NJ 222 ECP	J, M, ML
	200	38	335	365	42,5	3 600	4 000	5	* NUP 222 ECP	J, M, ML
	200	38	335	365	42,5	3 600	4 000	4,8	* N 222 ECP	M
	200	53	440	520	61	3 600	4 000	6,7	* NU 2222 ECP	J, ML
	200	53	440	520	61	3 600	4 000	6,7	* NJ 2222 ECP	J, ML
	200	53	440	520	61	3 600	4 000	7	* NUP 2222 ECP	J, ML
	240	50	530	540	61	3 000	3 400	10,5	* NU 322 ECP	J, M, ML
	240	50	530	540	61	3 000	3 400	10,5	* NJ 322 ECP	J, M, ML
	240	50	530	540	61	3 000	3 400	11	* NUP 322 ECP	J, M, ML
	240	50	530	540	61	3 000	3 400	10	* N 322 ECP	M
	240	80	780	900	102	3 000	3 400	17	* NU 2322 ECP	ML
	240	80	780	900	102	3 000	3 400	17	* NJ 2322 ECP	ML
	240	80	780	900	102	3 000	3 400	17,5	* NUP 2322 ECP	ML
	280	65	523	585	64	2 600	3 200	20,5	NU 422	–
280	65	523	585	64	2 600	3 200	20,5	NJ 422	–	
120	180	28	134	183	20,8	4 000	6 300	2,55	NU 1024 ML	M
	215	40	390	430	49	3 400	3 600	5,6	* NU 224 ECP	J, M, ML
	215	40	390	430	49	3 400	3 600	5,85	* NJ 224 ECP	J, M, ML
	215	40	390	430	49	3 400	3 600	5,95	* NUP 224 ECP	J, M, ML
	215	40	390	430	49	3 400	3 600	5,75	* N 224 ECP	M
	215	58	520	630	72	3 400	3 600	8,3	* NU 2224 ECP	J, M, ML
	215	58	520	630	72	3 400	3 600	8,5	* NJ 2224 ECP	J, M, ML
	215	58	520	630	72	3 400	3 600	8,65	* NUP 2224 ECP	J, M, ML

¹⁾ Ao encomendar rolamentos com uma gaiola padrão alternativa, o sufixo da gaiola padrão deverá ser substituído pelo sufixo da gaiola alternativa. Por exemplo, NU .. ECP torna-se NU .. ECML (para a velocidade permitida → página 600).

* Rolamento SKF Explorer

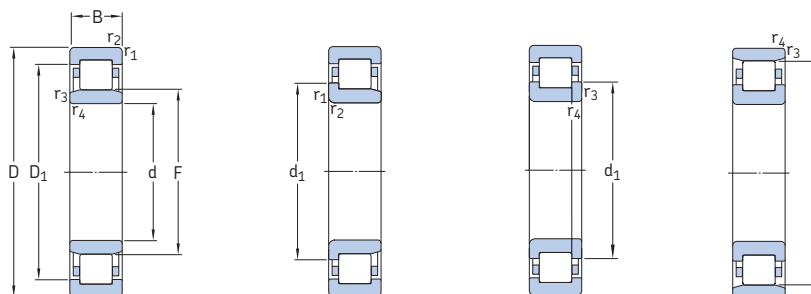


Anel de encosto

Dimensões							Dimensões de encosto e raio							Fator de cálculo k_f	Anel de encosto		Dimensões	
d	d_1	D_1	F, E	$r_{1,2}$	$r_{3,4}$	$s^{1)}$	d_a min.	d_a máx.	d_b, D_a min.	D_a máx.	r_a máx.	r_b máx.	Designação		Massa	B_1	B_2	
mm	mm	mm		mm	mm	mm	mm	mm	mm	mm	mm	mm		kg	mm	mm		
105	145	-	201	3	3	3,4	119	198	205	210	2,5	2,5	0,12	-				
cont.	-	203	144,5	4	4	4,9	124	140	147	241	3	3	0,15	-				
110	-	149	125	2	1,1	3,8	116	122	128	160	2	1	0,15	-				
	141	174	132,5	2,1	2,1	2,1	122	129	135	187	2	2	0,15	HJ 222 EC	0,62	11	17	
	141	174	132,5	2,1	2,1	2,1	122	129	144	187	2	2	0,15	HJ 222 EC	0,62	11	17	
	141	174	132,5	2,1	2,1	-	122	-	144	187	2	2	0,15	-				
	141	-	180,5	2,1	2,1	2,1	122	177	184	188	2	2	0,12	-				
	-	174	132,5	2,1	2,1	3,7	122	129	135	187	2	2	0,2	-				
	141	174	132,5	2,1	2,1	3,7	122	129	144	187	2	2	0,2	-				
	141	174	132,5	2,1	2,1	-	122	-	144	187	2	2	0,2	-				
	155	201	143	3	3	3	124	139	146	225	2,5	2,5	0,15	HJ 322 EC	1,2	14	22	
	155	201	143	3	3	3	124	139	159	225	2,5	2,5	0,15	HJ 322 EC	1,2	14	22	
	155	201	143	3	3	-	124	-	159	225	2,5	2,5	0,15	-				
	155	-	211	3	3	3	124	208	215	225	2,5	2,5	0,12	-				
	155	201	143	3	3	7,5	124	139	146	225	2,5	2,5	0,25	HJ 2322 EC	1,25	14	26,5	
	155	201	143	3	3	7,5	124	139	159	225	2,5	2,5	0,25	HJ 2322 EC	1,25	14	26,5	
	155	201	143	3	3	-	124	-	159	225	2,5	2,5	0,25	-				
	-	217	155	4	4	4,8	131	151	158	260	3	3	0,15	HJ 422	2,1	17	29,5	
	171	217	155	4	4	4,8	131	151	175	260	3	3	0,15	HJ 422	2,1	17	29,5	
120	-	159	135	2	1,1	3,8	126	132	138	171	2	1	0,15	-				
	153	188	143,5	2,1	2,1	1,9	132	140	146	201	2	2	0,15	HJ 224 EC	0,71	11	17	
	153	188	143,5	2,1	2,1	1,9	132	140	156	201	2	2	0,15	HJ 224 EC	0,71	11	17	
	153	188	143,5	2,1	2,1	-	132	-	156	201	2	2	0,15	-				
	153	-	195,5	2,1	2,1	1,9	132	192	199	203	2	2	0,12	-				
	153	188	143,5	2,1	2,1	3,8	132	140	146	201	2	2	0,2	HJ 2224 EC	0,73	11	20	
	153	188	143,5	2,1	2,1	3,8	132	140	156	201	2	2	0,2	HJ 2224 EC	0,73	11	20	
	153	188	143,5	2,1	2,1	-	132	-	156	201	2	2	0,2	-				

¹⁾ Deslocamento axial permitido a partir da posição normal de um anel do rolamento em relação ao outro.

5.1 Rolamentos de uma carreira de rolos cilíndricos de 120 a 140 mm



NU

NJ

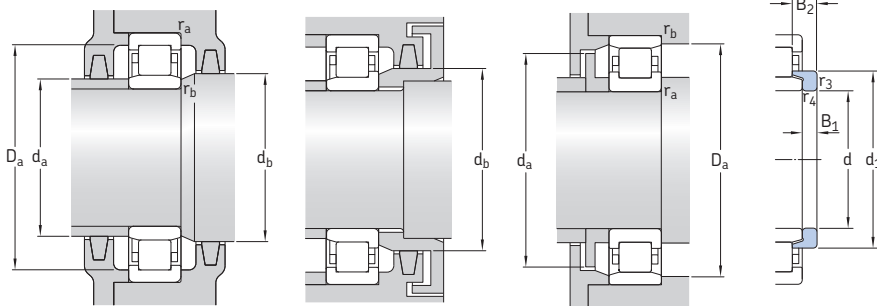
NUP

N

Dimensões principais	Classificações básicas de carga				Limite de carga de fadiga P_u	Classificações de velocidade		Massa	Designações Rolamento com gaiola padrão	Gaiola padrão alternativa ¹⁾	
	d	D	B	C		C_0	Velocidade de referência				Velocidade-limite
mm			kN	kN	kN	r/min		kg	–		
120 cont.	260	55	610	620	69,5	2 800	3 200	13	* NU 324 ECP	J, M, ML, PH	
	260	55	610	620	69,5	2 800	3 200	13,5	* NJ 324 ECP	J, M, ML, PH	
	260	55	610	620	69,5	2 800	3 200	13,5	* NUP 324 ECP	J, M, ML, PH	
	260	55	610	620	69,5	2 800	3 200	13	* N 324 ECP	M	
	260	86	915	1 040	116	2 800	5 000	23	* NU 2324 ECML	M	
	260	86	915	1 040	116	2 800	5 000	23	* NJ 2324 ECML	M	
	260	86	915	1 040	116	2 800	5 000	23,5	* NUP 2324 ECML	M	
	310	72	644	735	78	2 400	2 800	27,5	NU 424	M	
	130	200	33	165	224	25	3 800	5 600	3,85	NU 1026 ML	M
		200	33	165	224	25	3 800	5 600	3,9	NJ 1026 ML	M
230		40	415	455	51	3 200	3 400	6,45	* NU 226 ECP	J, M, ML	
230		40	415	455	51	3 200	3 400	6,6	* NJ 226 ECP	J, M, ML	
230		40	415	455	51	3 200	3 400	6,7	* NUP 226 ECP	J, M, ML	
230		40	415	455	51	3 200	3 400	6,45	* N 226 ECP	–	
230		64	610	735	83	3 200	3 400	10	* NU 2226 ECP	ML	
230		64	610	735	83	3 200	3 400	10,5	* NJ 2226 ECP	ML	
230		64	610	735	83	3 200	3 400	11	* NUP 2226 ECP	ML	
280		58	720	750	81,5	2 400	3 000	16	* NU 326 ECP	J, M, ML	
280		58	720	750	81,5	2 400	3 000	17	* NJ 326 ECP	J, M, ML	
280		58	720	750	81,5	2 400	3 000	19,5	* NUP 326 ECP	J, M, ML	
280		58	720	750	81,5	2 400	3 000	16,5	* N 326 ECP	M	
280		93	1 060	1 250	137	2 400	4 600	28,5	* NU 2326 ECML	PA	
280	93	1 060	1 250	137	2 400	4 500	29,5	* NJ 2326 ECML	PA		
280	93	1 060	1 250	137	2 400	4 500	29,5	* NUP 2326 ECML	PA		
140	210	33	179	255	28	3 600	5 300	4,05	NU 1028 ML	M	
	250	42	450	510	57	2 800	3 200	9,4	* NU 228 ECM	J, ML	
	250	42	450	510	57	2 800	3 200	9,55	* NJ 228 ECM	J, ML	
	250	42	450	510	57	2 800	3 200	9,3	* NUP 228 ECM	J, ML	
	250	68	655	830	93	2 800	4 800	15	* NU 2228 ECML	PA	

¹⁾ Ao encomendar rolamentos com uma gaiola padrão alternativa, o sufixo da gaiola padrão deverá ser substituído pelo sufixo da gaiola alternativa. Por exemplo, NU .. ECP torna-se NU .. ECML (para a velocidade permitida → página 600).

* Rolamento SKF Explorer



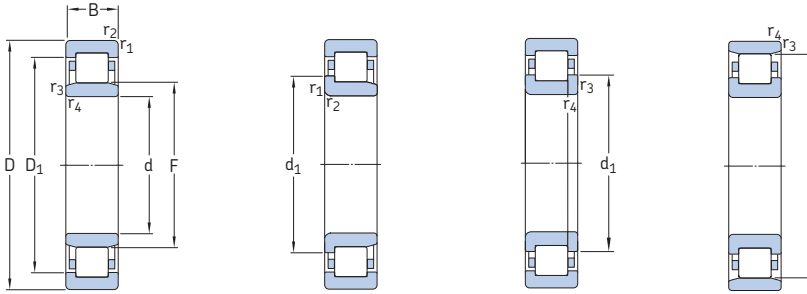
Anel de encosto

5.1

Dimensões							Dimensões de encosto e raio						Fator de cálculo k_f	Anel de encosto		Dimensões	
d	d ₁	D ₁	F, E	r _{1,2}	r _{3,4}	s ¹⁾	d _a min.	d _a máx.	d _b , D _a min.	D _a máx.	r _a máx.	r _b máx.		Designação	Massa	B ₁	B ₂
mm																	
120 cont.	168	219	154	3	3	3,7	134	150	157	244	2,5	2,5	0,15	HJ 324 EC	1,4	14	22,5
	168	219	154	3	3	3,7	134	150	171	244	2,5	2,5	0,15	HJ 324 EC	1,4	14	22,5
	168	219	154	3	3	-	134	-	171	244	2,5	2,5	0,15	-	-	-	-
	168	-	230	3	3	3,7	134	226	235	245	2,5	2,5	0,12	-	-	-	-
	168	219	154	3	3	7,2	134	150	157	244	2,5	2,5	0,38	HJ 2324 EC	1,45	14	26
	168	219	154	3	3	7,2	134	150	171	244	2,5	2,5	0,38	HJ 2324 EC	1,45	14	26
	168	219	154	3	3	-	134	-	171	244	2,5	2,5	0,38	-	-	-	-
	188	240	170	5	5	6,3	144	165	173	286	4	4	0,15	HJ 424	2,6	17	30,5
130	-	175	148	2	1,1	4,7	137	145	151	191	2	1	0,15	-	-	-	-
	154	175	148	2	1,1	4,7	137	145	158	191	2	1	0,15	-	-	-	-
	164	202	153,5	3	3	2,1	144	150	157	215	2,5	2,5	0,15	HJ 226 EC	0,75	11	17
	164	202	153,5	3	3	2,1	144	150	167	215	2,5	2,5	0,15	HJ 226 EC	0,75	11	17
	164	202	153,5	3	3	-	144	-	167	215	2,5	2,5	0,15	-	-	-	-
	164	-	209,5	3	3	2,1	144	206	213	217	2,5	2,5	0,12	-	-	-	-
	164	202	153,5	3	3	4,3	144	150	157	215	2,5	2,5	0,2	HJ 2226 EC	0,83	11	21
	164	202	153,5	3	3	4,3	144	150	167	215	2,5	2,5	0,2	HJ 2226 EC	0,83	11	21
	164	202	153,5	3	3	-	144	-	167	215	2,5	2,5	0,2	-	-	-	-
	181	236	167	4	4	3,7	147	163	170	261	3	3	0,15	HJ 326 EC	1,65	14	23
	181	236	167	4	4	3,7	147	163	184	261	3	3	0,15	HJ 326 EC	1,65	14	23
	181	236	167	4	4	-	147	-	184	261	3	3	0,15	-	-	-	-
181	-	247	4	4	3,7	147	243	251	262	3	3	0,12	-	-	-	-	
181	236	167	4	4	8,7	147	163	170	261	3	3	0,38	HJ 2326 EC	1,6	14	28	
181	236	167	4	4	8,7	147	163	184	261	3	3	0,38	HJ 2326 EC	1,6	14	28	
181	236	167	4	4	-	147	-	184	261	3	3	0,38	-	-	-	-	
140	-	185	158	2	1,1	4,4	147	155	161	201	2	1	0,15	-	-	-	-
	179	217	169	3	3	2,5	154	165	172	235	2,5	2,5	0,15	HJ 228 EC	0,97	11	18
	179	217	169	3	3	2,5	154	165	182	235	2,5	2,5	0,15	HJ 228 EC	0,97	11	18
	179	217	169	3	3	-	154	-	182	235	2,5	2,5	0,15	-	-	-	-
	179	217	169	3	3	4,4	154	165	172	235	2,5	2,5	0,3	HJ 2228 EC	1,05	11	23

¹⁾ Deslocamento axial permitido a partir da posição normal de um anel do rolamento em relação ao outro.

5.1 Rolamentos de uma carreira de rolos cilíndricos d de 140 a 170 mm



NU

NJ

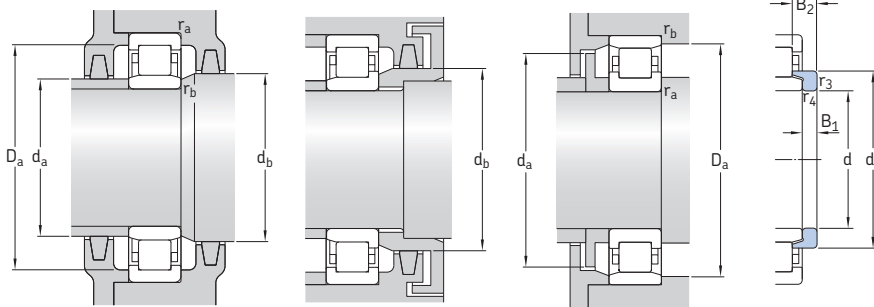
NUP

N

Dimensões principais	Classificações básicas de carga		Limite de carga de fadiga P_u	Classificações de velocidade		Massa	Designações Rolamento com gaiola padrão	Gaiola padrão alternativa ¹⁾		
	dinâmica C	estática C_0		Velocidade de referência	Velocidade limite					
d D B	kN		kN	r/min		kg	–			
mm										
140	250	68	655	830	93	2 800	4 800	15,5	* NJ 2228 ECML	PA
cont.	250	68	655	830	93	2 800	4 800	15,5	* NUP 2228 ECML	PA
	300	62	780	830	88	2 400	2 800	22	* NU 328 ECM	J, ML
	300	62	780	830	88	2 400	2 800	23	* NJ 328 ECM	J, ML
	300	62	780	830	88	2 400	2 800	23,5	* NUP 328 ECM	J, ML
	300	102	1 200	1 430	150	2 400	4 300	36	* NU 2328 ECML	–
	300	102	1 200	1 430	150	2 400	4 300	36,5	* NJ 2328 ECML	–
	300	102	1 200	1 430	150	2 400	4 300	37	* NUP 2328 ECML	–
150	225	35	198	290	31,5	3 200	5 000	4,9	NU 1030 ML	M
	270	45	510	600	64	2 600	2 800	11,5	* NU 230 ECM	J, ML
	270	45	510	600	64	2 600	2 800	12	* NJ 230 ECM	J, ML
	270	45	510	600	64	2 600	2 800	12	* NUP 230 ECM	J, ML
	270	73	735	930	100	2 600	2 800	18,5	* NU 2230 ECM	ML
	270	73	735	930	100	2 600	2 800	19	* NJ 2230 ECM	ML
	320	65	900	965	100	2 200	4 000	26	* NU 330 ECML	M
	320	65	900	965	100	2 200	4 000	26,5	* NJ 330 ECML	M
	320	108	1 370	1 630	170	2 200	4 000	43	* NU 2330 ECML	–
	320	108	1 370	1 630	170	2 200	4 000	43,5	* NJ 2330 ECML	–
160	240	38	229	325	35,5	3 000	4 800	6	NU 1032 ML	M
	290	48	585	680	72	2 400	2 600	14	* NU 232 ECM	ML
	290	48	585	680	72	2 400	2 600	14,5	* NJ 232 ECM	ML
	290	48	585	680	72	2 400	2 600	15,5	* NUP 232 ECM	ML
	290	48	585	680	72	2 400	2 600	15	* N 232 ECM	–
	290	80	930	1 200	129	2 400	4 000	23,5	* NU 2232 ECML	M
	290	80	930	1 200	129	2 400	4 000	24	* NJ 2232 ECML	M
	340	68	1 000	1 080	112	2 000	3 600	31	* NU 332 ECML	M
	340	68	1 000	1 080	112	2 000	3 600	31,5	* NJ 332 ECML	M
	340	114	1 250	1 730	173	1 800	3 600	50,5	* NU 2332 ECML	–
	340	114	1 250	1 730	173	1 800	3 600	51,5	* NJ 2332 ECML	–
170	260	42	275	400	41,5	2 800	4 300	8	NU 1034 ML	M
	260	42	275	400	41,5	2 800	4 300	8,2	NJ 1034 ML	M

¹⁾ Ao encomendar rolamentos com uma gaiola padrão alternativa, o sufixo da gaiola padrão deverá ser substituído pelo sufixo da gaiola alternativa. Por exemplo, NU .. ML torna-se NU .. M (para a velocidade permitida → página 600).

* Rolamento SKF Explorer

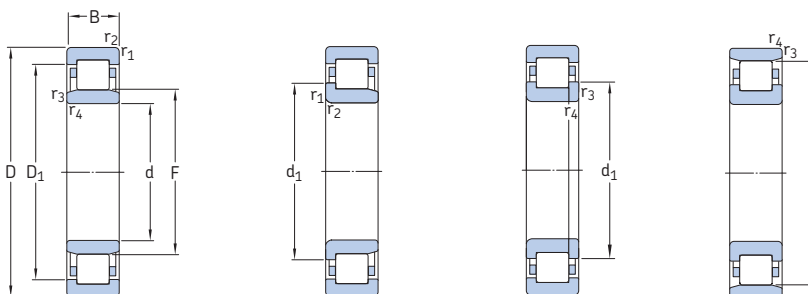


Anel de encosto

Dimensões				Dimensões de encosto e raio										Fator de cálculo	Anel de encosto		Dimensões	
d	d ₁	D ₁	F, E	r _{1,2}	r _{3,4}	s ¹⁾	d _a min.	d _a máx.	d _b , D _a min.	D _a máx.	r _a máx.	r _b máx.	k _r	Designação	Massa	B ₁	B ₂	
mm	mm	mm		min.	min.		mm	mm	mm	mm	mm	mm			kg	mm	mm	
140	179	217	169	3	3	4,4	154	165	182	235	2,5	2,5	0,3	HJ 2228 EC	1,05	11	23	
	cont. 179	217	169	3	3	-	154	-	182	235	2,5	2,5	0,3	-				
	195	252	180	4	3	3,7	157	175	183	282	3	3	0,15	HJ 328 EC	2,05	15	25	
	195	252	180	4	4	3,7	157	175	199	282	3	3	0,15	HJ 328 EC	2,05	15	25	
	195	252	180	4	4	-	157	-	199	282	3	3	0,15	-				
	195	252	180	4	4	9,7	157	175	183	282	3	3	0,38	HJ 2328 EC	2,15	15	31	
	195	252	180	4	4	9,7	157	175	199	282	3	3	0,38	HJ 2328 EC	2,15	15	31	
	195	252	180	4	4	-	157	-	199	282	3	3	0,38	-				
150	-	198	169,5	2,1	1,5	4,9	158	167	173	215	2	1,5	0,15	-				
	193	234	182	3	3	2,5	164	178	186	254	2,5	2,5	0,15	HJ 230 EC	1,25	12	19,5	
	193	234	182	3	3	2,5	164	178	196	254	2,5	2,5	0,15	HJ 230 EC	1,25	12	19,5	
	193	234	182	3	3	-	164	-	196	254	2,5	2,5	0,15	-				
	194	234	182	3	3	4,9	164	178	186	254	2,5	2,5	0,2	HJ 2230 EC	1,35	12	24,5	
	194	234	182	3	3	4,9	164	178	197	254	2,5	2,5	0,2	HJ 2230 EC	1,35	12	24,5	
	209	270	193	4	3	4	167	188	196	302	3	3	0,23	HJ 330 EC	2,3	15	25	
	209	270	193	4	4	4	167	188	213	302	3	3	0,23	HJ 330 EC	2,3	15	25	
	209	270	193	4	4	10,5	167	188	196	302	3	3	0,38	-				
	209	270	193	4	4	10,5	167	188	213	302	3	3	0,38	-				
160	188	211	180	2,1	1,5	5,2	168	177	184	230	2	1,5	0,15	HJ 1032	0,72	10	19	
	206	250	195	3	3	2,7	175	191	198	274	2,5	2,5	0,15	HJ 232 EC	1,5	12	20	
	206	250	195	3	3	2,7	175	191	210	274	2,5	2,5	0,15	HJ 232 EC	1,5	12	20	
	206	250	195	3	3	-	175	-	210	274	2,5	2,5	0,15	-				
	206	-	259	3	3	2,7	175	255	263	275	2,5	2,5	0,12	-				
	205	252	193	3	3	4,5	174	189	196	274	2,5	2,5	0,3	HJ 2232 EC	1,55	12	24,5	
	205	252	193	3	3	4,5	174	189	209	274	2,5	2,5	0,3	HJ 2232 EC	1,55	12	24,5	
	221	286	204	4	4	4	177	199	207	321	3	3	0,23	HJ 332 EC	2,6	15	25	
	221	286	204	4	4	4	177	199	225	321	3	3	0,23	HJ 332 EC	2,6	15	25	
	-	286	204	4	4	11	177	199	207	321	3	3	0,38	-				
	221	286	204	4	4	11	177	199	225	321	3	3	0,38	-				
	170	201	227	193	2,1	2,1	5,8	180	189	197	250	2	2	0,15	HJ 1034	0,93	11	21
201		227	193	2,1	2,1	5,8	180	189	206	250	2	2	0,15	HJ 1034	0,93	11	21	

¹⁾ Deslocamento axial permitido a partir da posição normal de um anel do rolamento em relação ao outro.

5.1 Rolamentos de uma carreira de rolos cilíndricos d de 170 a 200 mm



NU

NJ

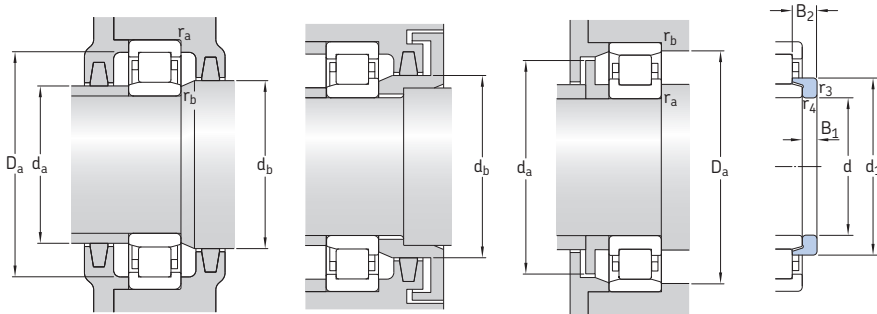
NUP

N

Dimensões principais	Classificações básicas de carga				Limite de carga de fadiga P_u	Classificações de velocidade		Massa	Designações Rolamento com gaiola padrão	Gaiola padrão alternativa ¹⁾	
	d	D	B	C		C_0	Velocidade de referência				Velocidade-limite
mm	kN				kN	r/min		kg	-		
170 cont.	310	52	695	815	85	2 200	3 800	17,5	* NU 234 ECML	M	
	310	52	695	815	85	2 200	3 800	18	* NJ 234 ECML	M	
	310	86	1 060	1 340	140	2 200	3 800	28,5	* NU 2334 ECML	-	
	310	86	1 060	1 340	140	2 200	3 800	29	* NJ 2334 ECML	-	
	360	72	952	1 180	116	1 700	2 200	37,5	NU 334 ECM	-	
	360	72	952	1 180	116	1 700	2 200	37	NJ 334 ECM	-	
	360	120	1 450	2 040	204	1 700	3 400	60,5	NU 2334 ECML	-	
	360	120	1 450	2 040	204	1 700	3 400	61,5	NJ 2334 ECML	-	
	180	280	46	336	475	51	2 600	4 000	10,5	NU 1036 ML	M
		320	52	720	850	88	2 200	3 600	18,5	* NU 236 ECML	M
320		52	720	850	88	2 200	3 600	19	* NJ 236 ECML	M	
320		86	1 100	1 430	146	2 200	3 600	30	* NU 2336 ECML	M	
320		86	1 100	1 430	146	2 200	3 600	30,5	* NJ 2336 ECML	M	
380		75	1 020	1 290	125	1 600	2 200	44,5	NU 336 ECM	-	
380		75	1 020	1 290	125	1 600	2 200	44	NJ 336 ECM	-	
380		126	1 610	2 240	216	1 600	3 200	69,5	NU 2336 ECML	-	
380		126	1 610	2 240	216	1 600	3 200	70,5	NJ 2336 ECML	-	
190		290	46	347	500	53	2 600	3 800	11	NU 1038 ML	M
	290	46	347	500	53	2 600	3 800	11,5	NJ 1038 ML	M	
	340	55	800	965	98	2 000	3 400	22,5	* NU 238 ECML	M	
	340	55	800	965	98	2 000	3 400	23	* NJ 238 ECML	M	
	340	55	800	965	98	2 000	3 400	23,5	* NUP 238 ECML	M	
	340	92	1 220	1 600	160	2 000	3 400	37	* NU 2238 ECML	M	
	400	78	1 140	1 500	143	1 500	2 000	50	NU 338 ECM	-	
	400	132	1 830	2 550	236	1 500	3 100	80,5	NU 2338 ECML	-	
	200	310	51	380	570	58,5	2 400	3 500	14	NU 1040 ML	M
		360	58	880	1 060	106	1 900	3 200	26,5	* NU 240 ECML	M
360		58	880	1 060	106	1 900	3 200	26	* NJ 240 ECML	M	
360		98	1 370	1 800	180	1 900	3 200	44	* NU 2240 ECML	-	
360		98	1 370	1 800	180	1 900	3 200	44,5	* NJ 2240 ECML	-	

¹⁾ Ao encomendar rolamentos com uma gaiola padrão alternativa, o sufixo da gaiola padrão deverá ser substituído pelo sufixo da gaiola alternativa. Por exemplo, NU .. ML torna-se NU .. M (para a velocidade permitida → página 600).

* Rolamento SKF Explorer

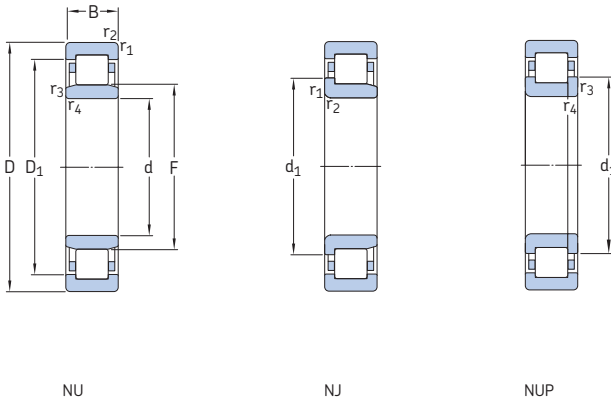


Anel de encosto

Dimensões							Dimensões de encosto e raio						Fator de cálculo k_f	Anel de encosto		Dimensões	
d	d_1	D_1	F, E	$r_{1,2}$	$r_{3,4}$	$s^{1)}$	d_a min.	d_a máx.	d_b, D_a min.	D_a máx.	r_a máx.	r_b máx.		Designação	Massa	B_1	B_2
mm	~	~		min.	min.		mm						-	kg	mm	mm	
170 cont.	220	268	207	4	4	2,9	188	203	210	292	3	3	0,23	HJ 234 EC	1,65	12	20
	220	268	207	4	4	2,9	188	203	224	292	3	3	0,23	HJ 234 EC	1,65	12	20
	220	270	205	4	4	4,2	187	201	208	292	3	3	0,3	HJ 2234 EC	1,8	12	24
	220	270	205	4	4	4,2	187	201	226	292	3	3	0,3	HJ 2234 EC	1,8	12	24
	-	303	218	4	3	4,6	187	213	221	341	3	3	0,15	-	-	-	-
	236	-	318	4	4	4,6	187	313	323	342	3	3	0,12	-	-	-	-
180	-	301	216	4	4	10	186	211	219	341	3	3	0,38	-	-	-	-
	234	301	216	4	4	10	186	211	238	341	3	3	0,38	-	-	-	-
	215	244	205	2,1	2,1	6,1	190	202	209	270	2	2	0,15	HJ 1036	1,25	12	22,5
	230	279	217	4	4	2,9	198	213	220	302	3	3	0,23	HJ 236 EC	1,7	12	20
	230	279	217	4	4	2,9	198	213	234	302	3	3	0,23	HJ 236 EC	1,7	12	20
	229	280	215	4	4	4,2	197	211	218	302	3	3	0,3	HJ 2236 EC	1,9	12	24
	229	280	215	4	4	4,2	197	211	233	302	3	3	0,3	HJ 2236 EC	1,9	12	24
	-	319	231	4	3	4,2	197	226	234	361	3	3	0,15	-	-	-	-
	250	319	231	4	4	4,2	197	226	254,5	361	3	3	0,15	-	-	-	-
	-	320	227	4	4	10,5	196	222	230	361	3	3	0,38	-	-	-	-
248	320	227	4	4	10,5	196	222	252	361	3	3	0,38	-	-	-	-	
190	225	254	215	2,1	2,1	6,1	200	212	219	280	2	2	0,15	HJ 1038	1,35	12	22,5
	225	254	215	2,1	2,1	6,1	200	212	231	280	2	2	0,15	HJ 1038	1,35	12	22,5
	244	295	230	4	4	3	207	226	233	321	3	3	0,23	HJ 238 EC	2,2	13	21,5
	244	295	230	4	4	3	207	226	248	321	3	3	0,23	HJ 238 EC	2,2	13	21,5
	244	295	230	4	4	-	207	-	248	321	3	3	0,23	-	-	-	-
	-	297	228	4	4	5	207	224	231	321	3	3	0,3	-	-	-	-
	264	338	245	5	5	4,3	210	240	249	380	4	4	0,15	HJ 338 EC	4,3	18	29
	-	341	240	5	5	9,5	209	234	244	380	4	4	0,38	-	-	-	-
200	239	269	229	2,1	2,1	7	211	225	234	300	2	2	0,15	HJ 1040	1,65	13	25,5
	258	312	243	4	4	2,6	217	238	247	341	3	3	0,23	HJ 240 EC	2,55	14	23
	258	312	243	4	4	2,6	217	238	262	341	3	3	0,23	HJ 240 EC	2,55	14	23
	-	313	241	4	4	5,1	217	236	245	341	3	3	0,3	-	-	-	-
	-	313	241	4	4	5,1	217	236	260	342	3	3	0,3	-	-	-	-
	256	313	241	4	4	5,1	217	236	260	342	3	3	0,3	-	-	-	-

¹⁾ Deslocamento axial permitido a partir da posição normal de um anel do rolamento em relação ao outro.

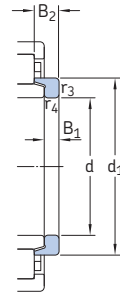
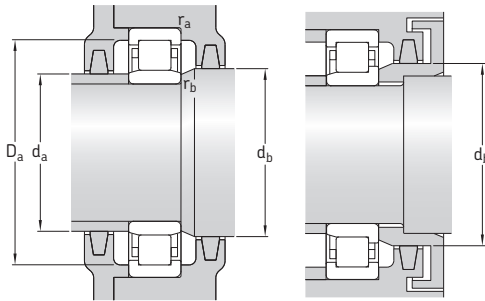
5.1 Rolamentos de uma carreira de rolos cilíndricos d de 200 a 260 mm



Dimensões principais	Classificações básicas de carga				Limite de carga de fadiga P_u	Classificações de velocidade		Massa	Designações Rolamento com gaiola padrão	Gaiola padrão alternativa ¹⁾
	d	D	B	C		Velocidade de referência	Velocidade-limite			
mm	mm	mm	kN	kN	kN	r/min	r/min	kg	–	–
200 cont.	420	80	1 230	1 630	150	1 400	2 800	57	NU 340 ECML	–
	420	80	1 230	1 630	150	1 400	2 800	56,5	NJ 340 ECML	–
	420	138	1 980	2 800	255	1 400	2 800	92,5	NU 2340 ECML	–
	420	138	1 980	2 800	255	1 400	2 800	97	NJ 2340 ECML	–
220	340	56	495	735	73,5	2 200	3 200	19	NJ 1044 ML	M
	400	65	1 060	1 290	125	1 700	3 000	37	* NU 244 ECML	M
	400	65	1 060	1 290	125	1 700	3 000	37,5	* NJ 244 ECML	M
	400	65	1 060	1 290	125	1 700	3 000	38	* NUP 244 ECML	M
	400	108	1 570	2 280	212	1 600	3 000	59	NU 2244 ECML	–
	400	108	1 570	2 280	212	1 600	3 000	60	NJ 2244 ECML	–
	460	88	1 210	1 630	150	1 500	1 700	72,5	NU 344 M	–
	460	88	1 210	1 630	150	1 500	1 700	73,5	NJ 344 M	–
	460	145	2 380	3 450	310	1 300	2 200	124	NU 2344 ECMA	–
	240	360	56	523	800	78	2 000	3 000	19,5	NU 1048 ML
440		72	952	1 370	129	1 600	2 200	51,5	NU 248 MA	–
440		72	952	1 370	129	1 600	2 200	53	NJ 248 MA	–
440		72	952	1 370	129	1 600	2 200	53,5	NUP 248 MA	–
440		120	1 450	2 360	224	1 500	2 200	84	NU 2248 MA	–
440		120	1 450	2 360	224	1 500	2 200	85	NJ 2248 MA	–
500		95	1 450	2 000	180	1 300	1 600	94,5	NU 348 M	–
500		95	1 450	2 000	180	1 300	2 000	98,5	NJ 348 MA	–
500		155	2 600	3 650	320	1 200	2 000	155	NU 2348 ECMA	–
260		400	65	627	965	96,5	1 800	2 800	29,5	NU 1052 ML
	400	65	627	965	96,5	1 800	2 800	30	NJ 1052 ML	M
	480	80	1 170	1 700	150	1 400	2 000	68,5	NU 252 MA	–
	480	80	1 170	1 700	150	1 400	2 000	69	NJ 252 MA	–
	480	80	1 170	1 700	156	1 400	2 000	72	NUP 252 MA	–
	480	130	1 790	3 000	265	1 300	2 000	110	NU 2252 MA	–
	480	130	1 790	3 000	275	1 300	2 000	112	NJ 2252 MA	–
	540	102	1 940	2 700	236	1 100	1 800	125	NU 352 ECMA	–

¹⁾ Ao encomendar rolamentos com uma gaiola padrão alternativa, o sufixo da gaiola padrão deverá ser substituído pelo sufixo da gaiola alternativa. Por exemplo, NU .. ML torna-se NU .. M (para a velocidade permitida → página 600).

* Rolamento SKF Explorer



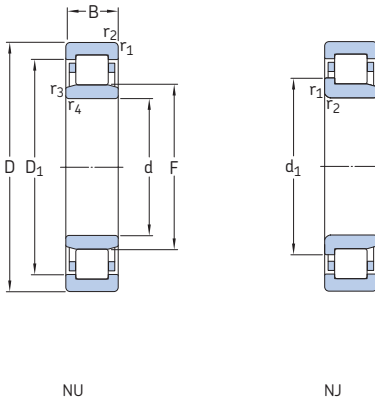
5.1

Anel de encosto

Dimensões							Dimensões de encosto e raio							Fator de cálculo k_r	Anel de encosto		
d	d ₁	D ₁	F	r _{1,2}	r _{3,4}	s ¹⁾	d _a min.	d _a máx.	d _b , D _a min.	D _a máx.	r _a máx.	r _b máx.	Designação		Massa	Dimensões B ₁	B ₂
mm																	
200 cont.	-	353	258	5	5	6	220	253	262	399	4	4	0,23	-			
	278	353	258	5	5	6	220	253	282	400	4	4	0,23	-			
	-	353	253	5	5	9,4	220	247	257	399	4	4	0,38	-			
	278	353	253	5	5	9,4	220	247	282	399	4	4	0,38	-			
220	262	297	250	3	3	7,5	233	246	266	328	2,5	2,5	0,15	HJ 1044	2,15	14	27
	284	344	268	4	4	2,3	238	263	272	383	3	3	0,23	HJ 244 EC	3,25	15	25
	284	344	268	4	4	2,3	238	263	288	383	3	3	0,23	HJ 244 EC	3,25	15	25
	284	344	268	4	4	-	238	-	288	383	3	3	0,23	-			
	-	349	259	4	4	7,9	237	254	263	383	3	3	0,3	-			
	278	349	259	4	4	7,9	237	254	282	383	3	3	0,3	-			
	-	371	284	5	5	5,2	240	277	288	440	4	4	0,15	-			
	307	371	284	5	5	5,2	240	277	311	440	4	4	0,15	-			
	-	384	277	5	5	10,4	240	268	280	440	4	4	0,25	-			
	240	282	317	270	3	3	7,5	252	266	274	348	2,5	2,5	0,15	HJ 1048	2,25	14
-		365	295	4	4	3,4	257	288	299	423	3	3	0,15	-			
313		365	295	4	4	3,4	257	288	317	423	3	3	0,15	-			
313		365	295	4	4	-	257	-	317	423	3	3	0,15	-			
-		365	295	4	4	4,3	257	284	299	423	3	3	0,2	-			
313		365	295	4	4	4,3	257	284	317	423	3	3	0,2	-			
-		403	310	5	5	5,6	260	302	314	480	4	4	0,15	HJ 348	8,9	22	39,5
335		403	310	5	5	5,6	260	302	339	480	4	4	0,15	HJ 348	8,9	22	39,5
-		403	299	5	5	6,4	260	293	305	480	4	4	0,25	-			
260		309	349	296	4	4	8	275	292	300	385	3	3	0,15	HJ 1052	3,4	16
	309	349	296	4	4	8	275	292	313	385	3	3	0,15	HJ 1052	3,4	16	31,5
	-	397	320	5	5	3,4	280	313	324	460	4	4	0,15	HJ 252	6,2	18	33
	340	397	320	5	5	3,4	280	313	344	460	4	4	0,15	HJ 252	6,2	18	33
	340	397	320	5	5	-	280	-	344	460	4	4	0,15	-			
	-	397	320	5	5	4,3	280	309	324	460	4	4	0,2	-			
	340	397	320	5	5	4,3	280	309	344	460	4	4	0,2	-			
	-	455	337	6	6	4,2	286	330	341	514	5	5	0,15	-			

¹⁾ Deslocamento axial permitido a partir da posição normal de um anel do rolamento em relação ao outro.

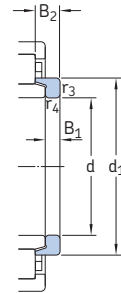
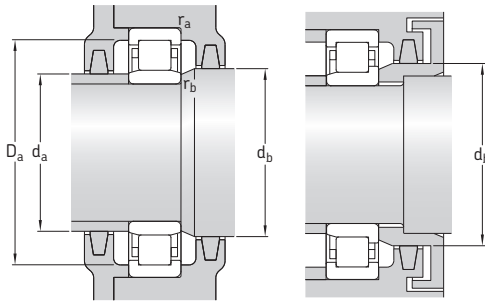
5.1 Rolamentos de uma carreira de rolos cilíndricos d de 280 a 480 mm



Dimensões principais			Classificações básicas de carga		Limite de carga de fadiga P_u	Classificações de velocidade		Massa	Designações Rolamento com gaiola padrão	Gaiola padrão alternativa ¹⁾
d	D	B	C	C_0		Velocidade de referência	Velocidade-limite			
mm			kN		kN	r/min	kg	–		
280	420	65	660	1 060	102	1 700	2 600	31	NU 1056 ML	M
	500	80	1 190	1 800	156	1 400	1 900	71,5	NU 256 MA	–
	500	80	1 140	1 700	153	1 400	1 900	73	NJ 256 MA	–
	500	130	2 200	3 450	305	1 200	1 900	115	NU 2256 ECMA	–
	580	175	2 700	4 300	365	1 000	1 700	232	NU 2356 MA	–
300	460	74	858	1 370	129	1 500	2 000	46,5	NU 1060 MA	–
	460	74	858	1 370	129	1 500	2 000	47	NJ 1060 MA	–
	540	85	1 420	2 120	183	1 300	1 800	88	NU 260 MA	–
	540	140	2 090	3 450	300	1 200	1 800	145	NU 2260 MA	–
320	480	74	880	1 430	132	1 400	1 900	48,5	NU 1064 MA	–
	480	74	880	1 430	132	1 400	1 900	48	NJ 1064 MA	–
	580	92	1 610	2 450	204	1 200	1 600	115	NU 264 MA	–
	580	150	3 190	5 000	415	1 000	1 600	180	NU 2264 ECMA	–
340	520	82	1 080	1 760	156	1 300	1 700	65	NU 1068 MA	–
	520	82	1 080	1 760	156	1 300	1 700	68	NJ 1068 MA	–
	620	165	2 640	4 500	365	1 000	1 500	220	NU 2268 MA	–
360	540	82	1 100	1 830	163	1 300	1 600	67,5	NU 1072 MA	–
	650	170	2 920	4 900	400	950	1 400	250	NU 2272 MA	–
380	560	82	1 140	1 930	170	1 200	1 600	70	NU 1076 MA	–
	560	82	1 140	1 930	170	1 200	1 600	71	NJ 1076 MA	–
	680	175	3 960	6 400	510	850	1 300	275	NU 2276 ECMA	–
400	600	90	1 380	2 320	196	1 100	1 500	91	NU 1080 MA	–
420	620	90	1 420	2 450	200	1 100	1 400	94	NU 1084 MA	–
440	650	94	1 510	2 650	212	1 000	1 300	105	NU 1088 MA	–
460	680	100	1 650	2 850	224	950	1 200	125	NU 1092 MA	–
	830	165	4 180	6 800	510	750	1 100	415	NU 1292 MA	–
	830	212	5 120	8 650	655	700	1 100	530	NU 2292 MA	–
480	700	100	1 680	3 000	232	900	1 200	130	NU 1096 MA	–

¹⁾ Ao encomendar rolamentos com uma gaiola padrão alternativa, o sufixo da gaiola padrão deverá ser substituído pelo sufixo da gaiola alternativa. Por exemplo, NU .. ML torna-se NU .. M (para a velocidade permitida → página 600).

* Rolamento SKF Explorer



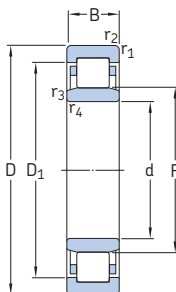
5.1

Anel de encosto

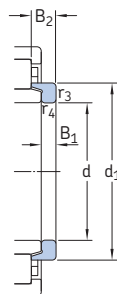
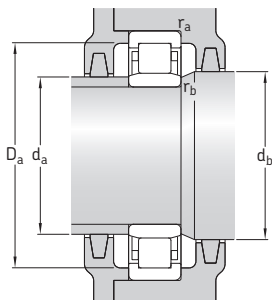
Dimensões		Dimensões de encosto e raio										Fator de cálculo k_r	Anel de encosto		Dimensões		
d	d ₁	D ₁	F	r _{1,2} min.	r _{3,4} min.	s ¹⁾	d _a min.	d _a máx.	d _b , D _a min.	D _a máx.	r _a máx.		r _b máx.	Designação	Massa	B ₁	B ₂
mm	mm	mm		mm	mm	mm	mm	mm	mm	mm	mm	mm	mm	kg	mm	mm	
280	329	369	316	4	4	8	295	312	321	405	3	3	0,15	HJ 1056	3,6	16	31,5
	-	417	340	5	5	3,8	300	333	344	480	4	4	0,15	-	-	-	-
	360	417	340	5	5	3,8	300	333	364	480	4	4	0,15	-	-	-	-
	-	433	333	5	5	10,2	300	320	331	480	4	4	0,2	HJ 2256 EC	6,75	18	38
-	467	362	6	6	6,6	306	347	366	554	5	5	0,25	-	-	-	-	-
300	-	402	340	4	4	9,7	317	335	344	443	3	3	0,1	HJ 1060	5,3	19	36
	356	402	340	4	4	9,7	317	335	360	443	3	3	0,1	HJ 1060	5,3	19	36
	-	451	364	5	5	4,8	320	358	368	520	4	4	0,15	-	-	-	-
	-	451	364	5	5	5,6	320	352	368	520	4	4	0,2	-	-	-	-
320	-	422	360	4	4	9,7	335	355	364	465	3	3	0,1	HJ 1064	5,65	19	36
	376	422	360	4	4	9,7	335	355	380	465	3	3	0,1	HJ 1064	5,65	19	36
	-	485	390	5	5	5,3	340	383	394	560	4	4	0,15	-	-	-	-
	-	485	380	5	5	5,9	340	377	394	560	4	4	0,2	-	-	-	-
340	-	455	385	5	5	6,5	358	380	389	502	4	4	0,1	HJ 1068	7,4	21	39,5
	403	455	385	5	5	6,5	358	380	408	502	4	4	0,1	HJ 1068	7,4	21	39,5
	-	515	416	6	6	8	366	401	421	594	5	5	0,2	-	-	-	-
	-	542	437	6	6	16,7	386	428	442	624	5	5	0,2	-	-	-	-
380	-	495	425	5	5	10,8	398	420	430	542	4	4	0,1	HJ 1076	8,25	21	39,5
	443	495	425	5	5	10,8	398	420	448	542	4	4	0,1	HJ 1076	8,25	21	39,5
	-	595	451	6	6	8,3	406	445	457	654	5	5	0,2	-	-	-	-
	-	527	450	5	5	14	418	446	455	582	4	4	0,1	HJ 1080	9,75	23	43
420	-	547	470	5	5	14	438	466	475	602	4	4	0,1	HJ 1084	10	23	43
	-	574	493	6	6	14,7	463	488	498	627	5	5	0,1	HJ 1088	11,5	24	45
460	-	600	516	6	6	15,9	483	511	521	657	5	5	0,07	HJ 1092	14	25	48
	-	715	554	7,5	7,5	6,4	492	542	559	798	6	6	0,13	-	-	-	-
	-	706	554	7,5	7,5	16,5	492	542	559	798	6	6	0,2	-	-	-	-
	480	-	620	536	6	6	15,9	503	531	541	677	5	5	0,1	HJ 1096	14,5	25

¹⁾ Deslocamento axial permitido a partir da posição normal de um anel do rolamento em relação ao outro.

5.1 Rolamentos de uma carreira de rolos cilíndricos d de 500 a 800 mm



Dimensões principais			Classificações básicas de carga		Limite de carga de fadiga P_u	Classificações de velocidade		Massa	Designação
d	D	B	dinâmica C	estática C_0		Velocidade de referência	Velocidade-limite		
mm			kN		kN	r/min		kg	-
500	720	100	1 720	3 100	236	900	900	135	NU 10/500 MA
	920	185	5 280	8 500	620	670	950	585	NU 12/500 MA
530	780	112	2 290	4 050	305	800	1 000	190	NU 10/530 MA
	780	145	3 740	7 350	550	670	1 000	255	NU 20/530 ECMA
560	820	115	2 330	4 250	310	750	1 000	210	NU 10/560 MA
	820	150	3 800	7 650	560	630	1 000	290	NU 20/560 ECMA
	1 030	206	7 210	11 200	780	560	800	805	NU 12/560 MA
600	870	118	2 750	5 100	365	700	900	245	NU 10/600 N2MA
	870	155	4 180	8 000	570	600	900	325	NU 20/600 ECMA
	1 090	155	5 610	9 800	670	480	750	710	NU 2/600 ECMA/HB1
630	920	128	3 410	6 200	430	630	850	285	NU 10/630 ECN2MA
	920	170	4 730	9 500	670	560	850	400	NU 20/630 ECMA
	1 150	230	8 580	13 700	915	450	700	1 110	NU 12/630 ECMA/HB1
670	980	136	3 740	6 800	465	600	800	350	NU 10/670 ECMA
	980	180	5 390	11 000	750	500	800	480	NU 20/670 ECMA/HB1
710	1 030	140	4 680	8 500	570	560	750	415	NU 10/710 ECN2MA
	1 030	185	5 940	12 000	815	480	700	540	NU 20/710 ECMA/HB1
750	1 090	150	4 730	8 800	585	430	670	490	NU 10/750 ECN2MA/HB1
	1 090	195	6 270	12 700	850	430	670	635	NU 20/750 ECMA/HA1
800	1 150	200	7 040	14 600	950	400	630	715	NU 20/800 ECMA



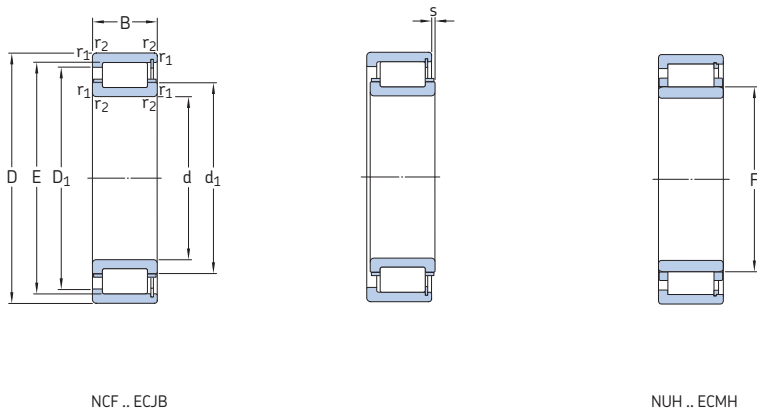
5.1

Anel de encosto

Dimensões						Dimensões de encosto e raio						Fator de Anel de encosto cálculo			Dimensões		
d	D ₁	F	r _{1,2} min.	r _{3,4} min.	s ¹⁾	d _a min.	d _a máx.	d _b , D _a min.	D _a máx.	r _a máx.	r _b máx.	k _r	Designação	Massa	B ₁	B ₂	
mm	mm	mm	mm	mm	mm	mm	mm	mm	mm	mm	mm	-	-	kg	mm	mm	
500	640	556	6	6	11,2	523	550	561	697	5	5	0,1	HJ 10/500	15	25	48	
	780	603,1	7,5	7,5	13,9	532	593	610	888	6	6	0,17	-	-	-	-	
530	692	593	6	6	10,4	553	585	598	757	5	5	0,1	-	-	-	-	
	704	591	6	6	6,8	553	587	596	757	5	5	0,14	-	-	-	-	
560	726	625	6	6	12,3	583	617	630	797	5	5	0,1	HJ 10/560	21	27,5	53	
	741	626	6	6	6,7	583	616	631	797	5	5	0,14	-	-	-	-	
	892	668	9,5	9,5	10,3	600	657	674	990	8	8	0,13	-	-	-	-	
600	779	667	6	6	14	623	658	672	847	5	5	0,1	HJ 10/600	27,5	31	55	
	793	661	6	6	6,1	623	652	667	847	5	5	0,14	-	-	-	-	
	925	749	9,5	9,5	3	640	743	755	1050	8	8	0,15	-	-	-	-	
630	837	702	7,5	7,5	6,2	658	691	707	892	6	6	0,1	-	-	-	-	
	832	699	7,5	7,5	8,7	658	690	705	892	6	6	0,14	-	-	-	-	
	1005	751	12	12	13,5	678	735	757	1102	10	10	0,17	-	-	-	-	
670	891	747	7,5	7,5	7,9	698	737	753	952	6	6	0,1	-	-	-	-	
	890	746	7,5	7,5	7	698	736	752	952	6	6	0,14	-	-	-	-	
710	939	778	7,5	7,5	17	738	769	783	1002	6	6	0,1	-	-	-	-	
	939	787	7,5	7,5	10	738	780	793	1002	6	6	0,14	-	-	-	-	
750	993	830	7,5	7,5	12,8	778	823	838	1062	6	6	0,1	-	-	-	-	
	993	832	7,5	7,5	12,8	778	823	838	1062	6	6	0,14	-	-	-	-	
800	1051	882	7,5	7,5	2	828	868	888	1122	6	6	0,14	-	-	-	-	

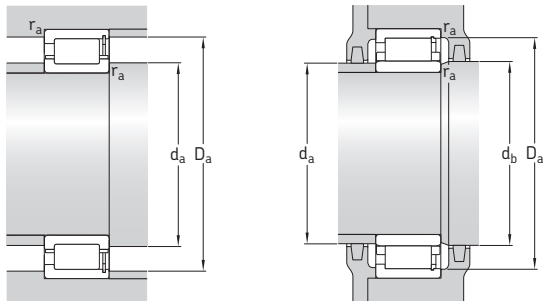
¹⁾ Deslocamento axial permitido a partir da posição normal de um anel do rolamento em relação ao outro.

5.2 Rolamentos de rolos cilíndricos de alta capacidade d de 100 a 170 mm



Dimensões principais			Classificações básicas de carga		Limite de carga de fadiga P_u	Classificações de velocidade		Massa	Designação
d	D	B	C	C_0		Velocidade de referência	Velocidade-limite		
mm			kN		kN	r/min		kg	-
100	180	46	400	475	57	4 000	5 000	5,1	* NUH 2220 ECMH
	215	73	710	800	91,5	3 200	4 300	13	* NUH 2320 ECMH
110	200	53	465	550	64	3 600	4 500	7,3	* NUH 2222 ECMH
	240	80	830	965	110	3 000	4 000	18	* NUH 2322 ECMH
120	215	58	550	670	76,5	3 400	4 000	9	* NUH 2224 ECMH
	260	86	965	1 120	125	2 800	3 600	22,5	* NUH 2324 ECMH
130	230	64	630	780	88	3 200	3 800	11	* NUH 2226 ECMH
	280	93	1 120	1 340	146	2 400	3 400	29	* NCF 2326 ECJB
	280	93	1 120	1 340	146	2 400	3 400	28	* NUH 2326 ECMH
140	250	68	680	880	96,5	2 800	3 600	14,5	* NCF 2228 ECJB
	250	68	680	880	96,5	2 800	3 600	14,5	* NUH 2228 ECMH
	300	102	1 250	1 530	163	2 400	3 200	35,5	* NCF 2328 ECJB
	300	102	1 250	1 530	163	2 400	3 200	35	* NUH 2328 ECMH
150	270	73	780	1 040	112	2 600	3 400	18	* NCF 2230 ECJB
	270	73	780	1 040	112	2 600	3 400	18	* NUH 2230 ECMH
	320	108	1 430	1 760	183	2 200	3 000	43,5	* NCF 2330 ECJB
	320	108	1 430	1 760	183	2 200	3 000	42	* NUH 2330 ECMH
160	290	80	980	1 270	134	2 400	3 000	23,5	* NCF 2232 ECJB
	290	80	980	1 270	134	2 400	3 000	23	* NUH 2232 ECMH
	340	114	1 400	2 000	196	1 800	2 800	50,5	NCF 2332 ECJB
	340	114	1 600	2 000	196	2 000	2 800	50,5	* NCF 2332 ECJB/PEX
170	340	114	1 400	2 000	196	1 800	2 800	50,5	NUH 2332 ECMH
	340	114	1 600	2 000	196	2 000	2 800	50,5	* NUH 2332 ECMH/PEX
	310	86	1 160	1 530	156	2 200	2 800	28	* NCF 2234 ECJB
	310	86	1 160	1 530	156	2 200	2 800	28,5	* NUH 2234 ECMH
170	360	120	1 540	2 200	216	1 700	2 600	58,5	NCF 2334 ECJB
	360	120	1 760	2 200	216	1 900	2 600	58,5	* NCF 2334 ECJB/PEX
	360	120	1 540	2 200	216	1 700	2 600	59,5	NUH 2334 ECMH
	360	120	1 760	2 200	216	1 900	2 600	59,5	* NUH 2334 ECMH/PEX

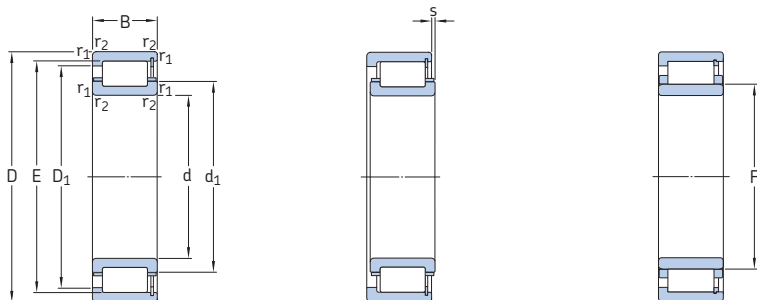
* Rolamento SKF Explorer



Dimensões						Dimensões de encosto e raio						Fator de cálculo
d	d ₁	D ₁	F, E	r _{1,2} min.	s ¹⁾	d _a min.	d _a máx.	d _b min.	D _a min.	D _a máx.	r _a máx.	k _r
mm	~	~				mm						-
100	-	156	119	2,1	1	113	116	122	159	167	2	0,16
	-	182	127,5	3	2,2	114	124	131	186	199	2,5	0,2
110	-	173	132,5	2,1	2,2	122	129	135	177	187	2	0,16
	-	200	143	3	2,3	124	139	146	206	225	2,5	0,2
120	-	187	143,5	2,1	2,2	132	140	146	191	201	2	0,16
	-	218	154	3	2,4	134	150	157	224	244	2,5	0,2
130	-	201	153,5	3	2,6	144	150	157	205	215	2,5	0,16
	181	235	247	4	6,5	147	174	-	241	261	3	0,2
	-	235	167	4	3,1	147	163	170	241	261	3	0,2
140	179	216	225	3	4	154	174	-	220	235	2,5	0,16
	-	216	169	3	3,2	154	165	172	220	235	2,5	0,16
	195	251	264	4	7,3	157	188	-	257	282	3	0,2
	-	251	180	4	3,9	157	175	183	257	282	3	0,2
150	193	233	242	3	4,4	164	188	-	237	254	2,5	0,16
	-	233	182	3	3,3	164	178	186	237	254	2,5	0,16
	209	269	283	4	7,9	167	201	-	276	302	3	0,2
	-	285	193	4	4,1	167	188	196	284	302	3	0,2
160	205	250	261	3	4,1	174	199	-	256	274	2,5	0,16
	-	250	193	3	3	174	189	196	256	274	2,5	0,16
	221	281	300	4	8,3	177	213	-	290	321	3	0,2
	-	281	300	4	8,3	177	213	-	290	321	3	0,2
	-	285	204	4	2,5	177	199	207	292	321	3	0,2
	-	285	204	4	2,5	177	199	207	292	321	3	0,2
	-	285	204	4	2,5	177	199	207	292	321	3	0,2
	-	285	204	4	2,5	177	199	207	292	321	3	0,2
170	219	270	281	4	3,8	187	212	-	275	292	3	0,16
	-	269	205	4	2,4	187	201	208	275	292	3	0,16
	234	301	316	4	7,5	186	225	-	308	341	3	0,2
	234	301	316	4	7,5	186	225	-	308	341	3	0,2
	-	301	216	4	3,8	186	211	219	308	341	3	0,2
	-	301	216	4	3,8	186	211	219	308	341	3	0,2

¹⁾ Deslocamento axial permitido a partir da posição normal de um anel do rolamento em relação ao outro.

5.2 Rolamentos de rolos cilíndricos de alta capacidade de 180 a 240 mm

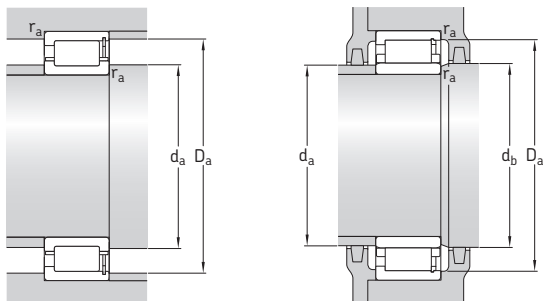


NCF .. ECJB

NUH .. ECMH

Dimensões principais			Classificações básicas de carga		Limite de carga de fadiga P_u	Classificações de velocidade		Massa kg	Designação
d	D	B	dinâmica C	estática C_0		Velocidade de refe- rência	Velocidade- limite		
mm			kN	kN	kN	r/min		kg	-
180	320	86	1 200	1 600	166	2 200	2 800	30	* NCF 2236 ECJB
	320	86	1 200	1 600	166	2 200	2 800	29,5	* NUH 2236 ECMH
	380	126	1 720	2 400	232	1 600	2 400	67,5	NCF 2336 ECJB
	380	126	1 960	2 400	232	1 800	2 400	67,5	* NCF 2336 ECJB/PEX
	380	126	1 720	2 400	232	1 600	2 400	68	NUH 2336 ECMH
	380	126	1 960	2 400	232	1 800	2 400	68	* NUH 2336 ECMH/PEX
190	340	92	1 320	1 760	180	2 000	2 600	36,5	* NCF 2238 ECJB
	340	92	1 320	1 760	180	2 000	2 600	36	* NUH 2238 ECMH
	400	132	1 940	2 750	255	1 500	2 200	78	NCF 2338 ECJB
	400	132	2 240	2 750	255	1 700	2 200	78	* NCF 2338 ECJB/PEX
	400	132	1 940	2 750	255	1 500	2 200	78,5	NUH 2338 ECMH
	400	132	2 240	2 750	255	1 700	2 200	78,5	* NUH 2338 ECMH/PEX
200	360	98	1 460	2 000	200	1 900	2 400	43	* NCF 2240 ECJB
	360	98	1 460	2 000	200	1 900	2 400	43,5	* NUH 2240 ECMH
	420	138	2 200	3 200	300	1 400	2 200	91,5	NCF 2340 ECJB
	420	138	2 550	3 200	300	1 600	2 200	91,5	* NCF 2340 ECJB/PEX
	420	138	2 200	3 200	300	1 400	2 200	92,5	NUH 2340 ECMH
	420	138	2 550	3 200	300	1 600	2 200	92,5	* NUH 2340 ECMH/PEX
220	400	108	1 760	2 600	240	1 600	2 200	58,5	NCF 2244 ECJB
	400	108	2 000	2 600	240	1 700	2 200	58,5	* NCF 2244 ECJB/PEX
	400	108	1 760	2 600	240	1 600	2 200	59	NUH 2244 ECMH
	400	108	2 000	2 600	240	1 700	2 200	59	* NUH 2244 ECMH/PEX
	460	145	2 510	3 650	335	1 300	2 000	116	NUH 2344 ECMH
	460	145	2 900	3 650	335	1 400	2 000	116	* NUH 2344 ECMH/PEX
240	440	120	1 980	3 050	290	1 500	1 900	80	NUH 2248 ECMH
	440	120	2 279	3 050	290	1 600	1 900	80	* NUH 2248 ECMH/PEX
	500	155	2 750	4 000	345	1 200	1 800	143	NUH 2348 ECMH
	500	155	3 150	4 000	345	1 300	1 800	143	* NUH 2348 ECMH/PEX

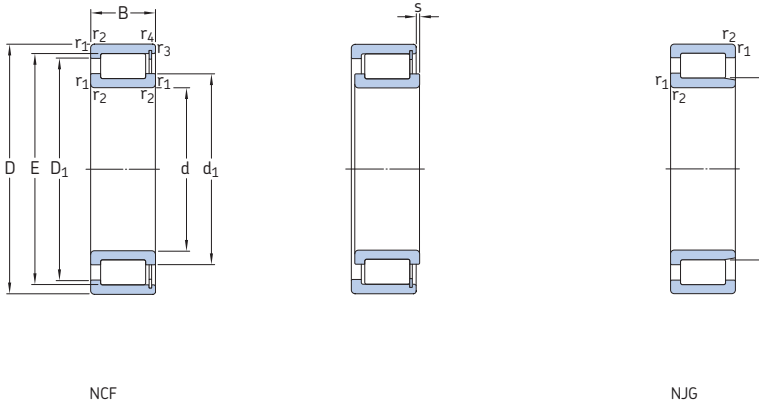
* Rolamento SKF Explorer



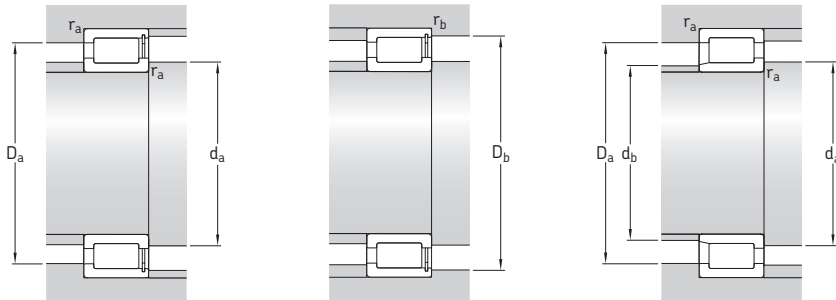
Dimensões						Dimensões de encosto e raio						Fator de cálculo
d	d ₁	D ₁	F, E	r _{1,2}	s ¹⁾	d _a	d _a	d _b	D _a	D _a	r _a	k _r
mm	~	~		min.		min.	máx.	min.	min.	máx.	máx.	-
180	229	279	291	4	3,8	197	222	-	285	302	3	0,16
	-	279	215	4	2,4	197	211	218	285	302	3	0,16
	247	320	339	4	7,9	196	237	-	329	361	3	0,2
	-	320	339	4	7,9	196	237	-	329	361	3	0,2
	-	322	227	4	3,7	196	222	230	330	361	3	0,2
	-	322	204	4	3,7	196	222	230	311	361	3	0,2
190	242	293	308	4	4,5	207	235	-	300	321	3	0,16
	-	296	228	4	3,1	207	224	231	302	321	3	0,16
	262	342	360	5	7,1	209	251	-	351	380	4	0,2
	262	342	360	5	7,1	209	251	-	351	380	4	0,2
	-	342	240	5	4,1	209	234	244	351	380	4	0,2
	-	342	240	5	4,1	209	234	244	351	380	4	0,2
200	256	312	325	4	4,6	217	249	-	318	341	3	0,16
	-	312	241	4	3,4	217	236	245	318	341	3	0,16
	275	356	377	5	7,1	220	264	-	367	399	4	0,2
	275	356	377	5	7,1	220	264	-	367	399	4	0,2
	-	358	253	5	4,3	220	247	257	367	399	4	0,2
	-	358	253	5	4,3	220	247	257	367	399	4	0,2
220	279	349	367	4	7,1	237	269	-	358	383	3	0,16
	279	349	367	4	7,1	237	269	-	358	383	3	0,16
	-	350	259	4	2,5	237	254	263	359	383	3	0,16
	-	350	259	4	2,5	237	254	263	359	383	3	0,16
	-	392	277	5	3	240	270	281	334	439	4	0,2
	-	392	277	5	3	240	270	281	334	439	4	0,2
240	-	312	287	4	3,5	258	294	299	299	422	3	0,16
	-	312	287	4	3,5	258	294	299	299	422	3	0,16
	-	426	299	5	3,1	260	298	303	362	479	4	0,2
	-	426	299	5	3,1	260	298	303	362	479	4	0,2

¹⁾ Deslocamento axial permitido a partir da posição normal de um anel do rolamento em relação ao outro.

5.3 Rolamentos de rolos cilíndricos de uma carreira com número máximo de rolos de 20 a 75 mm



Dimensões principais			Classificações básicas de carga		Limite de carga de fadiga P_u	Classificações de velocidade		Massa	Designação
d	D	B	dinâmica C	estática C_0		Velocidade de referência	Velocidade-limite		
mm			kN		kN	r/min		kg	-
20	42	16	28,1	28,5	3,1	8 500	10 000	0,11	NCF 3004 CV
25	47	16	31,9	35,5	3,8	7 000	9 000	0,12	NCF 3005 CV
	62	24	68,2	68	8,5	4 500	5 600	0,38	NJG 2305 VH
30	55	19	39,6	44	5	6 000	7 500	0,2	NCF 3006 CV
	72	27	84,2	86,5	11	4 000	4 800	0,56	NJG 2306 VH
35	62	20	48,4	56	6,55	5 300	6 700	0,26	NCF 3007 CV
	80	31	108	114	14,3	3 400	4 300	0,75	NJG 2307 VH
40	68	21	57,2	69,5	8,15	4 800	6 000	0,31	NCF 3008 CV
	90	33	145	156	20	3 000	3 600	1	NJG 2308 VH
45	75	23	60,5	78	9,15	4 300	5 300	0,4	NCF 3009 CV
	100	36	172	196	25,5	2 800	3 400	1,45	NJG 2309 VH
50	80	23	76,5	98	11,8	4 000	5 000	0,43	NCF 3010 CV
55	90	26	105	140	17,3	3 400	4 300	0,64	NCF 3011 CV
	120	43	233	260	33,5	2 200	2 800	2,3	NJG 2311 VH
60	85	16	55	80	9,15	3 600	4 500	0,29	NCF 2912 CV
	95	26	106	146	18,3	3 400	4 000	0,69	NCF 3012 CV
65	90	16	58,3	88	10,2	3 200	4 000	0,31	NCF 2913 CV
	100	26	112	163	20	3 000	3 800	0,73	NCF 3013 CV
	140	48	303	360	46,5	1 900	2 400	3,55	NJG 2313 VH
70	100	19	76,5	116	13,7	3 000	3 800	0,49	NCF 2914 CV
	110	30	128	173	22,4	2 800	3 600	1	NCF 3014 CV
	150	51	336	400	50	1 800	2 200	4,4	NJG 2314 VH
75	105	19	79,2	125	14,6	2 800	3 600	0,52	NCF 2915 CV
	115	30	134	190	24,5	2 600	3 200	1,05	NCF 3015 CV
	160	55	396	480	60	1 600	2 000	5,35	NJG 2315 VH



Dimensões

Dimensões de encosto e raio

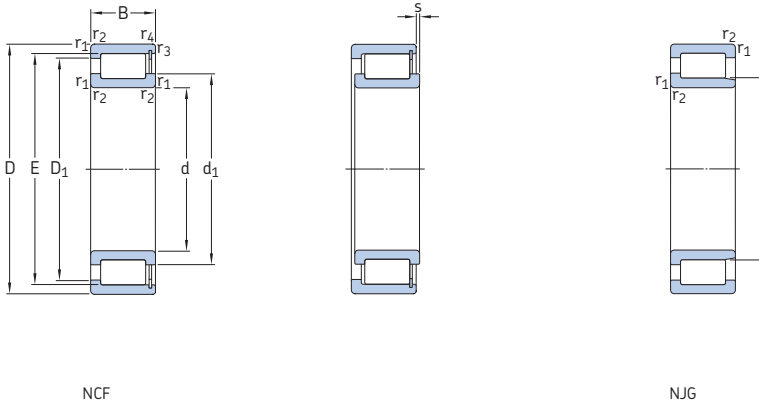
Fator de cálculo

d	d ₁ ~	D ₁ ~	F, E	r _{1,2} min.	r _{3,4} min.	s ¹⁾	d _a min.	d _{as} ²⁾	d _b máx.	D _a máx.	D _b máx.	r _a máx.	r _b máx.	k _F
mm							mm							-
20	29	33	36,81	0,6	0,3	1,5	24	26,9	-	38	39	0,6	0,3	0,3
25	34 36,1	39 48,2	42,51 31,74	0,6 1,1	0,3 -	1,5 1,7	29 31	32,3 33,9	- 30	43 55	44 -	0,6 1	0,3 -	0,3 0,35
30	40 43,2	45 56,4	49,6 38,36	1 1,1	0,3 -	2 1,8	35 37	37,8 40,8	- 36,5	50 64	52 -	1 1	0,3 -	0,3 0,35
35	45 50,4	51 65,8	55,52 44,75	1 1,5	0,3 -	2 2	40 43	42,8 47,6	- 42	57 71	58 -	1 1,5	0,3 -	0,3 0,35
40	50 57,6	58 75,2	61,74 51,15	1 1,5	0,3 -	2 2,4	45 49	47,9 54,4	- 49	63 81	65 -	1 1,5	0,3 -	0,3 0,35
45	55 62,5	62 80,1	66,85 56,14	1 1,5	0,3 -	2 2,4	50 54	53 59,3	- 54	70 91	71 -	1 1,5	0,3 -	0,3 0,35
50	59	68	72,33	1	0,3	2	54	56,7	-	75	76	1	0,3	0,3
55	68 75,5	79 98,6	83,54 67,14	1,1 2	0,6 -	2 2,6	62 65	65,8 71,3	- 64	84 109	86 -	1 2	0,6 -	0,3 0,35
60	69 71	74,5 82	78,65 86,74	1 1,1	0,6 0,6	2 1	64 66	66,8 68,9	- -	80 89	80 91	1 1	0,5 0,5	0,2 0,3
65	75,5 78 89,9	81 88 116	85,24 93,09 80,7	1 1,1 2,1	0,6 0,6 -	1 2 3	70 71 77	73,4 75,6 85,3	- - 78	85 94 128	86 95 -	1 1 2	0,5 0,5 -	0,2 0,3 0,35
70	80,5 81 93,8	88,5 95 121	92,5 100,28 84,2	1 1,1 2,1	0,6 0,6 -	1 3 3	75 75 81	78,5 78,6 89	- - 81	95 104 138	96 105 -	1 1 2	0,5 0,5 -	0,2 0,3 0,35
75	86 89 101	93 103 131	97,5 107,9 91,2	1 1,1 2,1	0,6 1,1 -	1 3 3	80 81 87	83,8 86,5 96,1	- - 88	100 109 147	101 110 -	1 1 2	0,5 1 -	0,2 0,3 0,35

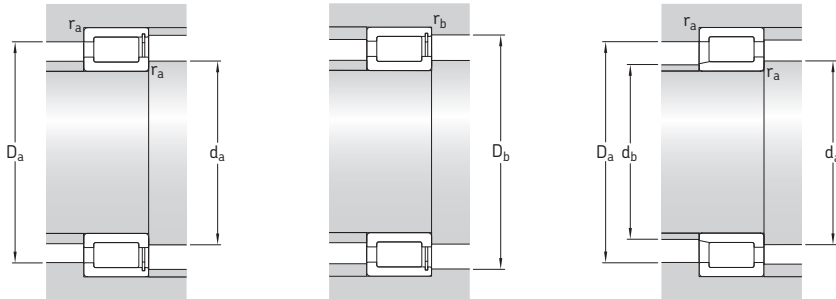
¹⁾ Deslocamento axial permitido a partir da posição normal de um anel do rolamento em relação ao outro.

²⁾ Diâmetro recomendado do encosto do eixo para rolamentos carregados axialmente → *Suporte do flange*, página 598.

5.3 Rolamentos de rolos cilíndricos de uma carreira com número máximo de rolos de 80 a 150 mm



Dimensões principais			Classificações básicas de carga		Limite de carga de fadiga P_u	Classificações de velocidade		Massa	Designação
d	D	B	dinâmica C	estática C_0		Velocidade	Velocidade-limite de referência		
mm			kN		kN	r/min		kg	-
80	110	19	80,9	132	15,6	2 600	3 400	0,55	NCF 2916 CV
	125	34	165	228	29	2 400	3 000	1,45	NCF 3016 CV
	170	58	457	570	71	1 500	1 900	6,4	NJG 2316 VH
85	120	22	102	166	20	2 600	3 200	0,81	NCF 2917 CV
	130	34	172	236	30	2 400	3 000	1,5	NCF 3017 CV
	180	60	484	620	76,5	1 400	1 800	7,4	NJG 2317 VH
90	125	22	105	176	20,8	2 400	3 000	0,84	NCF 2918 CV
	140	37	198	280	35,5	2 200	2 800	1,95	NCF 3018 CV
	190	64	528	670	81,5	1 400	1 800	8,75	NJG 2318 VH
100	140	24	128	200	24,5	2 200	2 600	1,15	NCF 2920 CV
	150	37	209	310	37,5	2 000	2 600	2,15	NCF 3020 CV
	215	73	682	865	104	1 200	1 500	13	NJG 2320 VH
110	150	24	134	220	26	1 900	2 400	1,25	NCF 2922 CV
	170	45	275	400	47,5	1 800	2 200	3,5	NCF 3022 CV
	240	80	858	1 060	122	1 100	1 300	17,5	NJG 2322 VH
120	165	27	172	290	34,5	1 800	2 200	1,75	NCF 2924 CV
	180	46	292	440	52	1 700	2 000	3,8	NCF 3024 CV
	215	58	512	735	85	1 400	1 700	9,05	NCF 2224 V
	260	86	952	1 250	140	1 000	1 200	22,5	NJG 2324 VH
130	180	30	205	360	40,5	1 600	2 000	2,35	NCF 2926 CV
	200	52	413	620	72	1 500	1 900	5,8	NCF 3026 CV
	280	93	1 080	1 430	156	950	1 200	28	NJG 2326 VH
140	190	30	220	390	43	1 500	1 900	2,4	NCF 2928 CV
	210	53	440	680	78	1 400	1 800	6,1	NCF 3028 CV
	250	68	693	1 020	114	1 200	1 500	14,5	NCF 2228 V
	300	102	1 210	1 600	173	850	1 100	35,5	NJG 2328 VH
150	210	36	292	490	55	1 400	1 700	3,75	NCF 2930 CV
	225	56	457	710	80	1 300	1 600	7,5	NCF 3030 CV
	270	73	792	1 180	132	1 100	1 400	18,5	NCF 2230 V
	320	108	1 450	1 930	196	800	1 000	42,5	NJG 2330 VH

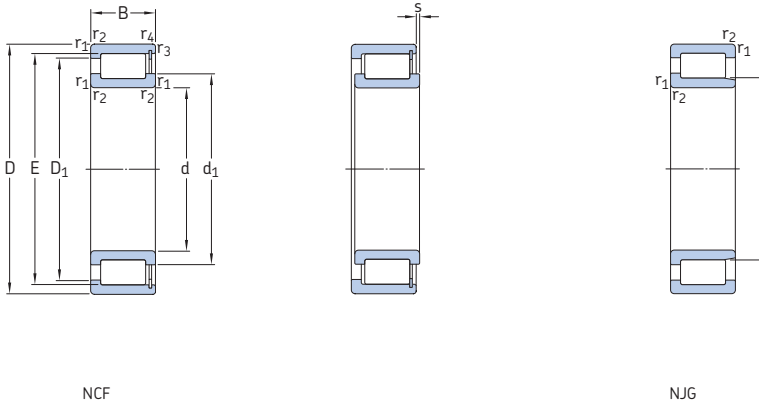


Dimensões							Dimensões de encosto e raio						Fator de cálculo	
d	d ₁	D ₁	F, E	r _{1,2} min.	r _{3,4} min.	s ¹⁾	d _a min.	d _{as} ²⁾	d _b máx.	D _a máx.	D _b máx.	r _a máx.	r _b máx.	k _F
mm	~	~					mm							-
80	90,5	99	102,7	1	0,6	1	85	88,6	-	105	106	1	0,5	0,2
	95	111	116,99	1,1	0,6	4	86	92	-	119	120	1	0,5	0,3
	109	141	98,3	2,1	-	4	92	104	95	157	-	2	-	0,35
85	96	105	109,5	1,1	1	1	90	93,8	-	114	114	1	1	0,2
	99	116	121,44	1,1	0,6	4	91	96,2	-	123	125	1	0,5	0,3
	118	149	107	3	-	4	100	113	104	165	-	2,5	-	0,35
90	102	111	115,6	1,1	1	1	96	99,8	-	119	119	1	1	0,2
	106	124	130,11	1,5	1	4	97	103	-	133	133	1,5	1	0,3
	117	152	105,26	3	-	4	102	111	102	176	-	2,5	-	0,35
100	114	126	130,6	1,1	1	1,3	106	111	-	134	134	1	1	0,2
	115	134	139,65	1,5	1	4	107	112	-	142	143	1,5	1	0,3
	133	173	122,8	3	-	4	114	128	119	201	-	2,5	-	0,35
110	124	136	141,1	1,1	1	1,3	116	122	-	144	144	1	1	0,2
	127	149	156,13	2	1	5,5	119	124	-	160	163	2	1	0,3
	151	198	134,3	3	-	5	124	143	130	225	-	2,5	-	0,35
120	136	149	154,3	1,1	1	1,3	126	133	-	159	159	1	1	0,2
	139	160	167,58	2	1	5,5	129	135	-	170	174	2	1	0,3
	150	184	192,32	2,1	2,1	4	131	145	-	204	204	2	2	0,3
	164	213	147,39	3	-	5	134	156	143	245	-	2,5	-	0,35
130	147	161	167,1	1,5	1,1	2	138	144	-	172	173	1,5	1	0,2
	149	175	183,81	2	1	5,5	138	144	-	190	193	2	1	0,3
	175	226	157,9	4	-	6	147	166	153	263	-	3	-	0,35
140	158	173	180	1,5	1,1	2	148	155	-	182	183	1,5	1	0,2
	163	189	197,82	2	1	5,5	150	158	-	200	203	2	1	0,3
	173	212	221,92	3	3	5	153	167	-	236	236	2,5	2,5	0,3
	187	241	168,5	4	-	6,5	157	178	163	283	-	3	-	0,35
150	169	189	196,4	2	1,1	2	159	166	-	201	203	2	1	0,2
	170	198	206,8	2,1	1,1	7	159	165	-	214	217	2	1	0,3
	184	227	236,71	3	3	6	163	178	-	256	256	2,5	2,5	0,3
	202	261	182,5	4	-	6,5	168	192	178	302	-	3	-	0,35

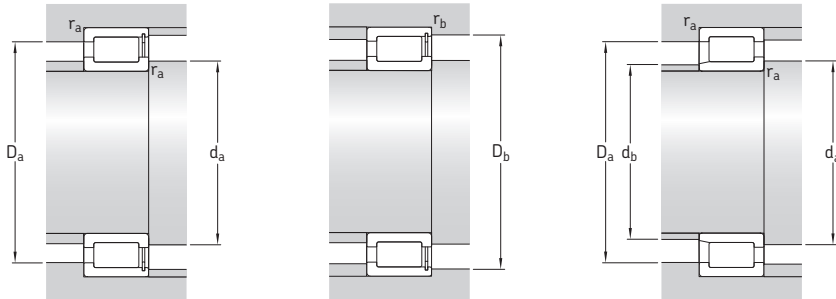
¹⁾ Deslocamento axial permitido a partir da posição normal de um anel do rolamento em relação ao outro.

²⁾ Diâmetro recomendado do encosto do eixo para rolamentos carregados axialmente → *Suporte do flange*, página 598.

5.3 Rolamentos de rolos cilíndricos de uma carreira com número máximo de rolos d de 160 a 260 mm



Dimensões principais			Classificações básicas de carga		Limite de carga de fadiga P_u	Classificações de velocidade		Massa	Designação
d	D	B	dinâmica C	estática C_0		Velocidade de referência	Velocidade-limite		
mm			kN		kN	r/min		kg	-
160	220	36	303	530	58,5	1 300	1 600	4	NCF 2932 CV
	240	60	512	800	90	1 200	1 500	9,1	NCF 3032 CV
	290	80	990	1 500	160	950	1 200	23	NCF 2232 V
170	230	36	314	560	60	1 200	1 500	4,3	NCF 2934 CV
	260	67	671	1 060	118	1 100	1 400	12,5	NCF 3034 CV
	310	86	1 100	1 700	176	900	1 100	28,5	NCF 2234 V
	360	120	1 760	2 450	236	700	900	59,5	NJG 2334 VH
180	250	42	391	695	75	1 100	1 400	6,2	NCF 2936 CV
	280	74	781	1 250	134	1 100	1 300	16,5	NCF 3036 CV
	380	126	1 870	2 650	255	670	800	69,5	NJG 2336 VH
190	260	42	440	780	81,5	1 100	1 400	6,5	NCF 2938 CV
	290	75	792	1 290	140	1 000	1 300	17	NCF 3038 CV
	400	132	2 160	3 000	280	630	800	80	NJG 2338 VH
200	250	24	176	335	32,5	1 100	1 400	2,6	NCF 1840 V
	280	48	528	965	100	1 000	1 300	9,1	NCF 2940 CV
	310	82	913	1 530	160	950	1 200	22,5	NCF 3040 CV
	420	138	2 290	3 200	290	600	750	92	NJG 2340 VH
220	270	24	183	365	34,5	1 000	1 200	2,85	NCF 1844 V
	300	48	550	1 060	106	950	1 200	9,9	NCF 2944 CV
	340	90	1 080	1 800	186	850	1 100	29,5	NCF 3044 CV
	400	108	1 830	2 750	255	700	850	58	NCF 2244 V
	460	145	2 700	3 750	335	530	670	111	NJG 2344 VH
240	300	28	260	510	47,5	900	1 100	4,4	NCF 1848 V
	320	48	583	1 140	114	850	1 100	10,5	NCF 2948 CV
	360	92	1 140	1 960	200	800	1 000	32	NCF 3048 CV
	500	155	2 810	3 900	345	500	630	147	NJG 2348 VH
260	320	28	270	550	50	800	1 000	4,75	NCF 1852 V
	360	60	737	1 430	143	750	950	18,5	NCF 2952 CV
	400	104	1 540	2 550	250	700	900	46,5	NCF 3052 CV
	540	165	3 580	5 000	430	430	530	177	NJG 2352 VH

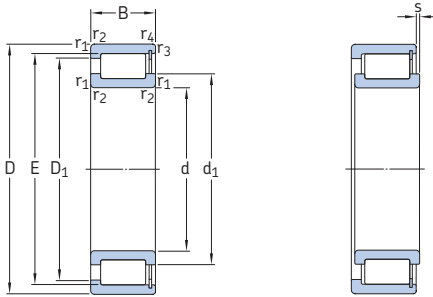


Dimensões							Dimensões de encosto e raio						Fator de cálculo	
d	d ₁	D ₁	F, E	r _{1,2} min.	r _{3,4} min.	s ¹⁾	d _a min.	d _{as} ²⁾	d _b máx.	D _a máx.	D _b máx.	r _a máx.	r _b máx.	k _F
mm							mm						-	
160	180	200	207,2	2	1,1	2,5	169	177	-	211	211	2	1	0,2
	185	215	224,86	2,1	1,1	7	171	180	-	230	233	2	1	0,3
	208	255	266,36	3	3	6	176	201	-	276	276	2,5	2,5	0,3
170	191	211	218	2	1,1	2,5	179	188	-	221	223	2	1	0,2
	198	232	242,85	2,1	1,1	7	181	192	-	249	252	2	1	0,3
	219	269	281,09	4	4	7	189	212	-	295	294	3	3	0,3
	227	291	203,55	4	-	7	187	215	198	342	-	3	-	0,35
180	203	223	232	2	1,1	2,5	189	199	-	241	243	2	1	0,2
	212	248	260,22	2,1	2,1	7	192	206	-	269	269	2	2	0,3
	245	309	221,75	4	-	8	199	233	215	361	-	3	-	0,35
190	212	236	244	2	1,1	2	199	208	-	250	252	2	1	0,2
	222	258	269,76	2,1	2,1	8	202	216	-	279	279	2	2	0,3
	250	320	228,11	5	-	8	210	239	222	378	-	4	-	0,35
200	218	231	237,5	1,5	1,1	1,8	207	215	-	243	244	1,5	1	0,1
	226	253	262	2,1	1,5	3	211	222	-	269	271	2	1,5	0,2
	237	275	287,75	2,1	2,1	9	213	230	-	299	299	2	2	0,3
	266	342	238,65	5	-	9	221	252	232	398	-	4	-	0,35
220	238	252	258	1,5	1,1	1,8	227	235	-	263	264	1,5	1	0,1
	247	274	283	2,1	1,5	3	231	243	-	289	291	2	1,5	0,2
	255	298	312,2	3	3	9	233	248	-	327	327	2,5	2,5	0,3
	277	349	366	4	4	8	239	268	-	385	383	3	3	0,3
	295	383	266,7	5	-	10	240	281	259	440	-	4	-	0,35
240	263	279	287	2	1,1	1,8	249	259	-	291	294	2	1	0,1
	267	294	303	2,1	1,5	3	251	263	-	309	311	2	1,5	0,2
	278	321	335,1	3	3	11	254	271	-	347	347	2,5	2,5	0,3
	310	403	280,55	5	-	10	260	295	282	480	-	4	-	0,35
260	283	299	307,2	2	1,1	1,8	269	279	-	311	313	2	1	0,1
	291	323	333,7	2,1	1,5	3,5	271	287	-	348	350	2	1,5	0,2
	304	358	375,97	4	4	11	277	295	-	384	384	3	3	0,3
	349	456	315,9	6	-	11	286	332	308	514	-	5	-	0,35

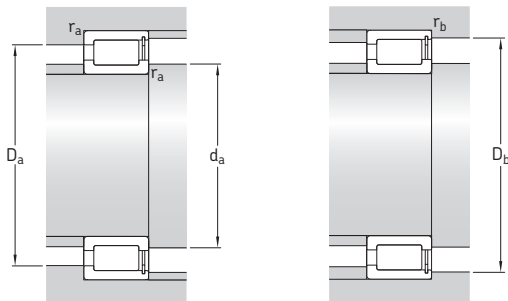
¹⁾ Deslocamento axial permitido a partir da posição normal de um anel do rolamento em relação ao outro.

²⁾ Diâmetro recomendado do encosto do eixo para rolamentos carregados axialmente → *Suporte do flange*, página 598.

5.3 Rolamentos de rolos cilíndricos de uma carreira com número máximo de rolos de 280 a 440 mm



Dimensões principais			Classificações básicas de carga		Limite de carga de fadiga P_u	Classificações de velocidade		Massa	Designação
d	D	B	C dinâmico	C_0 estática		Velocidade	Velocidade-limite de referência		
mm			kN		kN	r/min		kg	-
280	350	33	341	695	64	750	950	7,1	NCF 1856 V
	380	60	880	1 730	166	700	900	19,5	NCF 2956 CV
	420	106	1 570	2 650	260	670	850	50	NCF 3056 CV
300	380	38	418	850	75	670	850	10	NCF 1860 V
	420	72	1 120	2 200	208	670	800	31	NCF 2960 CV
	460	118	1 900	3 250	300	600	750	69	NCF 3060 CV
320	400	38	440	900	80	630	800	10,5	NCF 1864 V
	440	72	1 140	2 360	220	600	750	33	NCF 2964 V
	480	121	1 980	3 450	310	560	700	74,5	NCF 3064 CV
340	420	38	446	950	83	600	750	11	NCF 1868 V
	460	72	1 190	2 500	228	560	700	35	NCF 2968 V
	520	133	2 380	4 150	355	530	670	100	NCF 3068 CV
360	440	38	402	900	76,5	560	700	11,5	NCF 1872 V
	480	72	1 230	2 600	240	530	670	36,5	NCF 2972 CV
	540	134	2 420	4 300	365	500	630	105	NCF 3072 CV
380	480	46	627	1 290	114	530	670	19,5	NCF 1876 V
	520	82	1 570	3 250	300	500	630	52	NCF 2976 V
	560	135	2 700	5 100	425	480	600	110	NCF 3076 V
400	500	46	627	1 340	118	500	630	20,5	NCF 1880 V
	540	82	1 650	3 450	310	480	600	54,5	NCF 2980 CV
	600	148	2 970	5 500	450	450	560	145	NCF 3080 CV
420	520	46	660	1 430	122	480	600	20,5	NCF 1884 V
	560	82	1 650	3 600	315	450	560	57	NCF 2984 V
	620	150	3 030	5 700	455	430	530	150	NCF 3084 CV
440	540	46	671	1 460	125	450	560	22	NCF 1888 V
	540	60	1 060	2 700	232	450	560	30	NCF 2888 V
	600	95	2 010	4 400	380	430	530	80	NCF 2988 V

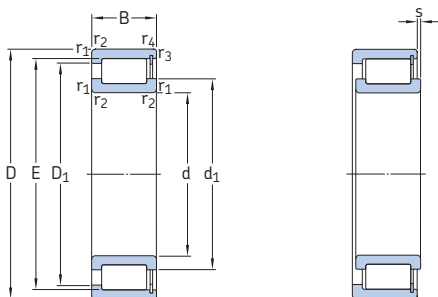


Dimensões				Dimensões de encosto e raio								Fator de cálculo	
d	d ₁ ~	D ₁ ~	E	r _{1,2} min.	r _{3,4} min.	s ¹⁾	d _a min.	d _{as} ²⁾	D _a máx.	D _b máx.	r _a máx.	r _b máx.	k _F
mm							mm						-
280	307	325	334	2	1,1	2,5	290	303	341	343	2	1	0,1
	314	348	359,1	2,1	1,5	3	291	309	368	370	2	1,5	0,2
	319	373	390,3	4	4	11	295	310	404	404	3	3	0,3
300	331	353	363	2,1	1,5	3	311	326	369	372	2	1,5	0,1
	341	375	390,5	3	3	5	314	334	405	405	2,5	2,5	0,2
	355	413	433	4	4	14	315	344	445	445	3	3	0,3
320	351	373	383	2,1	1,5	3	331	346	389	392	2	1,5	0,1
	359	401	411	3	3	5	333	353	427	427	2,5	2,5	0,2
	368	434	449	4	4	14	335	359	465	465	3	3	0,3
340	371	393	403	2,1	1,5	3	351	366	409	412	2	1,5	0,1
	378	421	431	3	3	5	353	373	447	447	2,5	2,5	0,2
	395	468	485	5	5	14	358	384	502	502	4	4	0,3
360	388	413	418,9	2,1	1,5	3	371	384	429	433	2	1,5	0,1
	404	437	451,5	3	3	5	373	396	467	467	2,5	2,5	0,2
	412	486	503	5	5	14	378	402	522	522	4	4	0,3
380	416	448	458	2,1	1,5	3,5	391	411	469	473	2	1,5	0,1
	427	474	488	4	4	5	395	420	505	505	3	3	0,2
	431	504	520,5	5	5	14	398	420	542	542	4	4	0,3
400	433	465	475	2,1	1,5	3,5	411	428	489	493	2	1,5	0,1
	449	499	511	4	4	5	415	442	525	525	3	3	0,2
	460	540	558	5	5	14	418	449	582	582	4	4	0,3
420	457	489	499	2,1	1,5	3,5	431	452	509	513	2	1,5	0,1
	462	512	524	4	4	5	435	455	545	545	3	3	0,2
	480	559	577,6	5	5	15	438	469	602	602	4	4	0,3
440	474	506	516	2,1	1,5	3,5	451	469	529	533	2	1,5	0,1
	474	508	516	2,1	1,5	3,5	451	469	529	533	2	1,5	0,11
	502	545	565,5	4	4	6	455	492	585	585	3	3	0,2

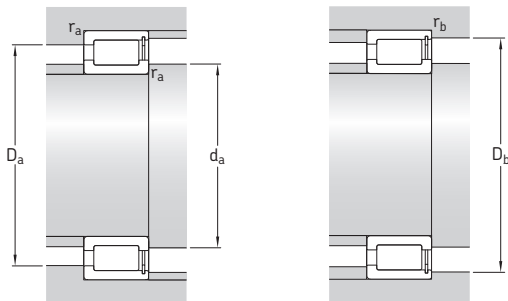
¹⁾ Deslocamento axial permitido a partir da posição normal de um anel do rolamento em relação ao outro.

²⁾ Diâmetro recomendado do encosto do eixo para rolamentos carregados axialmente → *Suporte do flange*, página 598.

5.3 Rolamentos de rolos cilíndricos de uma carreira com número máximo de rolos d de 460 a 670 mm



Dimensões principais			Classificações básicas de carga		Limite de carga de fadiga P_u	Classificações de velocidade		Massa	Designação
d	D	B	dinâmica C	estática C_0		Velocidade de referência	Velocidade-limite		
mm			kN		kN	r/min		kg	-
460	580	72	1 300	3 050	260	430	530	44	NCF 2892 V/HB1
	620	95	2 050	4 500	390	400	500	83	NCF 2992 V
	680	163	3 690	6 950	540	380	480	195	NCF 3092 CV
480	600	56	935	2 040	170	400	500	35,5	NCF 1896 V
	600	72	1 320	3 150	265	400	500	46	NCF 2896 V
	650	100	2 290	4 900	405	380	480	93	NCF 2996 V
	700	165	3 740	7 200	550	360	450	205	NCF 3096 CV
500	620	56	952	2 120	173	380	480	35,5	NCF 18/500 V
	620	72	1 320	3 350	275	380	480	48	NCF 28/500 V
	670	100	2 330	5 000	415	380	450	100	NCF 29/500 V
	720	167	3 800	7 500	570	360	450	215	NCF 30/500 CV
530	650	56	990	2 240	180	360	450	38,5	NCF 18/530 V
	650	72	1 400	3 450	285	360	450	49,5	NCF 28/530 V
	710	106	2 700	6 000	465	340	430	120	NCF 29/530 V
	780	185	5 230	10 600	780	320	400	300	NCF 30/530 V
560	680	56	1 020	2 360	186	340	430	40,5	NCF 18/560 V/HB1
	680	72	1 420	3 650	300	340	430	54	NCF 28/560 V
	750	112	3 080	6 700	500	320	400	140	NCF 29/560 V/HB1
	820	195	5 830	11 800	865	300	380	345	NCF 30/560 V
600	730	60	1 050	2 550	196	320	400	51,5	NCF 18/600 V
	730	78	1 570	4 300	340	320	400	67,5	NCF 28/600 V/HB1
	800	118	3 190	7 100	520	300	380	170	NCF 29/600 V
630	780	69	1 250	2 900	232	300	360	72,5	NCF 18/630 V
	780	88	1 870	5 000	390	300	360	92,5	NCF 28/630 V
	850	128	3 740	8 650	610	280	340	205	NCF 29/630 V
670	820	69	1 300	3 150	245	280	340	76,5	NCF 18/670 V
	820	88	1 940	5 300	415	280	340	98	NCF 28/670 V
	900	136	3 910	9 000	630	260	320	245	NCF 29/670 V

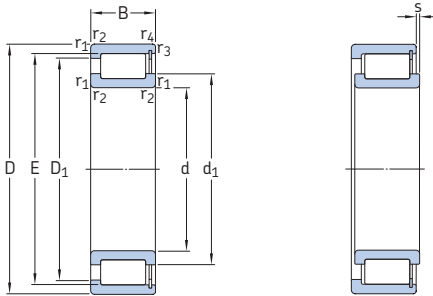


Dimensões				Dimensões de encosto e raio								Fator de cálculo	
d	d ₁	D ₁	E	r _{1,2} min.	r _{3,4} min.	s ¹⁾	d _a min.	d _{as} ²⁾	D _a máx.	D _b máx.	r _a máx.	r _b máx.	k _F
mm	~	~					mm						-
460	501	543	553	3	3	5	473	495	567	567	2,5	2,5	0,11
	516	558	579	4	4	6	475	506	605	605	3	3	0,2
	522	611	632,97	6	6	16	483	511	657	657	5	5	0,3
480	522	561	573,5	3	3	5	493	516	587	587	2,5	2,5	0,1
	520	562	573,5	3	3	5	493	515	587	587	2,5	2,5	0,11
	538	584	615	5	5	7	498	527	632	632	4	4	0,2
	546	628	654	6	6	16	503	532	677	677	5	5	0,3
500	542	582	594	3	3	5	513	536	607	607	2,5	2,5	0,1
	541	582	594,5	3	3	2,4	513	536	607	607	2,5	2,5	0,11
	553	611	630	5	5	7	518	544	652	652	4	4	0,2
	565	650	676	6	6	16	523	553	697	697	5	5	0,3
530	573	612	624,5	3	3	5	543	567	637	637	2,5	2,5	0,1
	572	614	624,5	3	3	5	543	566	637	637	2,5	2,5	0,11
	598	648	673	5	5	7	548	587	692	692	4	4	0,2
	610	702	732	6	6	16	553	595	757	757	5	5	0,3
560	603	643	655	3	3	5	573	597	667	667	2,5	2,5	0,1
	606	637	655	3	3	4,3	573	599	667	667	2,5	2,5	0,11
	628	682	709	5	5	7	578	615	732	732	4	4	0,2
	642	738	770	6	6	16	583	626	797	797	5	5	0,3
600	644	684	696	3	3	7	613	638	717	717	2,5	2,5	0,1
	642	685	696	3	3	5,4	613	637	717	717	2,5	2,5	0,11
	662	726	754	5	5	7	618	652	782	782	4	4	0,2
630	681	725	739	4	4	8	645	674	765	765	3	3	0,1
	680	728	739	4	4	8	645	674	765	765	3	3	0,11
	709	788	807	6	6	8	653	698	827	827	5	5	0,2
670	725	769	783	4	4	8	685	718	805	805	3	3	0,1
	724	772	783	4	4	8	685	718	805	805	3	3	0,11
	748	827	846	6	6	10	693	737	877	877	5	5	0,2

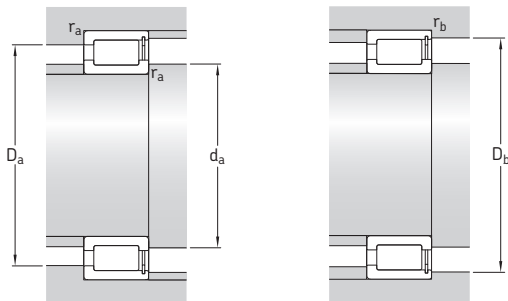
¹⁾ Deslocamento axial permitido a partir da posição normal de um anel do rolamento em relação ao outro.

²⁾ Diâmetro recomendado do encosto do eixo para rolamentos carregados axialmente → *Suporte do flange*, página 598.

5.3 Rolamentos de rolos cilíndricos de uma carreira com número máximo de rolos de 710 a 1 120 mm



Dimensões principais			Classificações básicas de carga		Limite de carga de fadiga P_u	Classificações de velocidade		Massa	Designação
d	D	B	dinâmica C	estática C_0		Velocidade	Velocidade- limite de refe- rência		
mm			kN		kN	r/min		kg	-
710	870	74	1 540	3 750	285	260	320	92,5	NCF 18/710 V
	870	95	2 330	6 300	480	260	320	115	NCF 28/710 V
	950	140	4 290	10 000	695	240	300	275	NCF 29/710 V
750	920	78	1 870	4 500	335	240	300	110	NCF 18/750 V
	920	100	2 640	6 950	520	240	300	138	NCF 28/750 V
	1 000	145	4 460	10 600	710	220	280	315	NCF 29/750 V
800	980	82	1 940	4 800	345	220	280	126	NCF 18/800 V
	980	106	2 750	7 500	550	220	280	165	NCF 28/800 V
	1 060	150	4 950	12 000	800	200	260	359	NCF 29/800 V
850	1 030	82	2 050	5 200	375	200	260	131	NCF 18/850 V
	1 030	106	2 860	8 000	570	200	260	175	NCF 28/850 V
	1 120	155	5 230	12 700	830	190	240	406	NCF 29/850 V
900	1 090	85	2 240	5 700	405	190	240	154	NCF 18/900 V/HB1
	1 090	112	3 190	9 150	655	190	240	208	NCF 28/900 V
	1 180	165	5 940	14 600	950	170	220	472	NCF 29/900 V
950	1 150	90	2 420	6 300	440	170	220	185	NCF 18/950 V
	1 150	118	3 410	9 800	655	170	220	240	NCF 28/950 V
	1 250	175	6 660	16 300	1 020	160	200	565	NCF 29/950 V
1 000	1 220	100	2 920	7 500	455	160	200	230	NCF 18/1000 V
	1 220	128	4 130	11 600	720	160	200	310	NCF 28/1000 V
	1 320	185	7 480	18 600	1 160	150	190	680	NCF 29/1000 V
1 120	1 360	106	3 740	9 650	585	130	170	298	NCF 18/1120 V

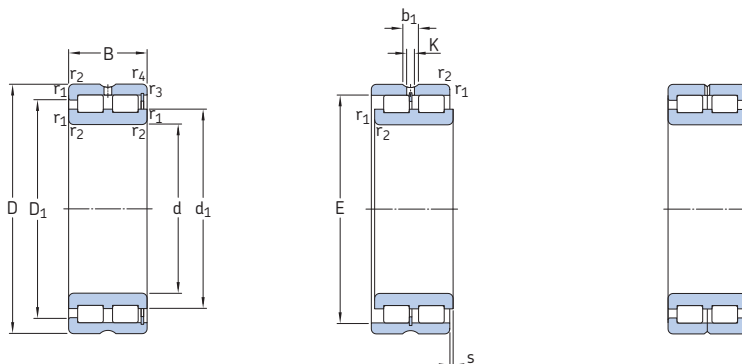


Dimensões							Dimensões de encosto e raio						Fator de cálculo
d	d ₁	D ₁	E	r _{1,2}	r _{3,4}	s ¹⁾	d _a	d _{as} ²⁾	D _a	D _b	r _a	r _b	k _f
mm	~	~		min.	min.		min.		máx.	máx.	máx.	máx.	-
710	767	815	831	4	4	8	725	759	855	855	3	3	0,1
	766	818	831	4	4	8	725	759	855	855	3	3	0,11
	790	876	896	6	6	10	733	761	927	927	5	5	0,2
750	811	863	880	5	5	8	768	802	902	902	4	4	0,1
	810	867	878	5	5	8	768	799	902	902	4	4	0,11
	832	918	938	6	6	11	773	820	977	977	5	5	0,2
800	863	922	936	5	5	9	818	855	962	962	4	4	0,1
	863	922	936	5	5	10	818	855	962	962	4	4	0,11
	891	981	1002	6	6	11	823	860	1037	1037	5	5	0,2
850	911	972	986	5	5	9	868	903	1012	1012	4	4	0,1
	911	972	986	5	5	10	868	903	1012	1012	4	4	0,11
	943	1039	1061	6	6	13	873	914	1097	1097	5	5	0,2
900	966	1029	1044	5	5	9	918	957	1072	1072	4	4	0,1
	966	1029	1044	5	5	10	918	957	1072	1072	4	4	0,11
	996	1096	1120	6	6	13	923	982	1127	1127	5	5	0,2
950	1021	1087	1103	5	5	10	968	1012	1132	1132	4	4	0,1
	1021	1087	1103	5	5	12	968	1012	1132	1132	4	4	0,11
	1048	1154	1179	7,5	7,5	14	978	1033	1222	1222	6	6	0,2
1 000	1073	1148	1165	6	6	12	1023	1063	1197	1197	5	5	0,1
	1073	1148	1165	6	6	12	1023	1063	1197	1197	5	5	0,11
	1113	1226	1252	7,5	7,5	14	1028	1091	1292	1292	6	6	0,2
1 120	1206	1290	1310	6	6	12	1143	1194	1337	1337	5	5	0,1

¹⁾ Deslocamento axial permitido a partir da posição normal de um anel do rolamento em relação ao outro.

²⁾ Diâmetro recomendado do encosto do eixo para rolamentos carregados axialmente → *Suporte do flange*, página 598.

5.4 Rolamentos de rolos cilíndricos de duas carreiras com número máximo de rolos d de 20 a 85 mm

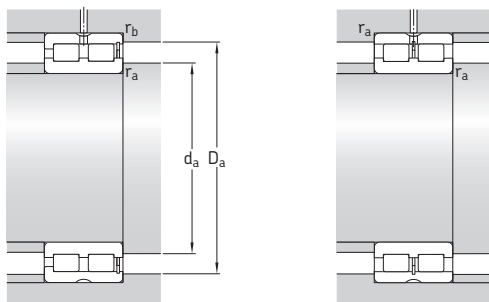


NNCF

NNCL

NNC

Dimensões principais			Classificações básicas de carga		Limite de carga de fadiga P_u	Classificações de velocidade		Massa	Designação
d	D	B	dinâmica C	estática C_0		Velocidade de referência	Velocidade-limite		
mm			kN		kN	r/min		kg	-
20	42	30	52,3	57	6,2	8 500	10 000	0,2	NNCF 5004 CV
25	47	30	59,4	71	7,65	7 000	9 000	0,23	NNCF 5005 CV
30	55	34	73,7	88	10	6 000	7 500	0,35	NNCF 5006 CV
35	62	36	89,7	112	12,9	5 300	6 700	0,46	NNCF 5007 CV
40	68	38	106	140	16,3	4 800	6 000	0,56	NNCF 5008 CV
45	75	40	112	156	18,3	4 300	5 300	0,71	NNCF 5009 CV
50	80	40	142	196	23,6	4 000	5 000	0,76	NNCF 5010 CV
55	90	46	190	280	34,5	3 400	4 300	1,15	NNCF 5011 CV
60	85	25	78,1	137	14,3	3 600	4 500	0,48	NNCF 4912 CV
	85	25	78,1	137	14,3	3 600	4 500	0,49	NNC 4912 CV
	85	25	78,1	137	14,3	3 600	4 500	0,47	NNCL 4912 CV
	95	46	198	300	36,5	3 400	4 000	1,25	NNCF 5012 CV
65	100	46	209	325	40	3 000	3 800	1,3	NNCF 5013 CV
70	100	30	114	193	22,4	3 000	3 800	0,77	NNCF 4914 CV
	100	30	114	193	22,4	3 000	3 800	0,78	NNC 4914 CV
	100	30	114	193	22,4	3 000	3 800	0,75	NNCL 4914 CV
	110	54	238	345	45	2 800	3 600	1,85	NNCF 5014 CV
75	115	54	251	380	49	2 600	3 200	1,95	NNCF 5015 CV
80	110	30	121	216	25	2 600	3 400	0,87	NNCF 4916 CV
	110	30	121	216	25	2 600	3 400	0,88	NNC 4916 CV
	110	30	121	216	25	2 600	3 400	0,85	NNCL 4916 CV
	125	60	308	455	58,5	2 400	3 000	2,6	NNCF 5016 CV
85	130	60	314	475	60	2 400	3 000	2,7	NNCF 5017 CV

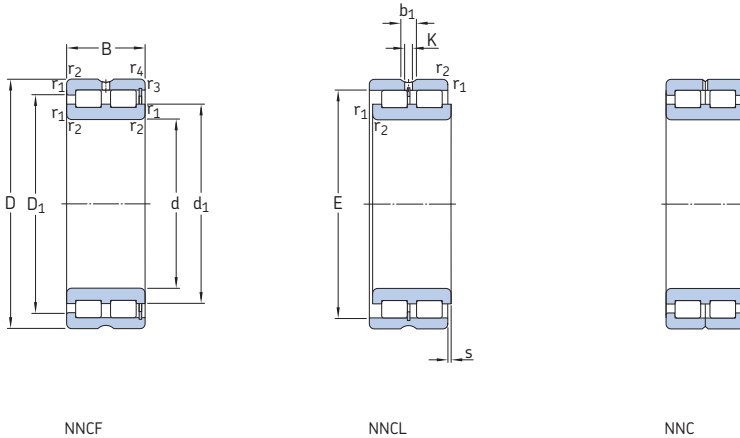


Dimensões							Dimensões de encosto e raio							Fator de cálculo
d	d ₁	D ₁	E	b ₁	K	r _{1,2} min.	r _{3,4} min.	s ¹⁾	d _a min.	d _{as} ²⁾	D _a máx.	r _a máx.	r _b máx.	k _r
mm									mm					-
20	28,4	33,2	36,81	4,5	3	0,6	0,3	1	23,2	25,6	38,7	0,5	0,3	0,5
25	34,5	38,9	42,51	4,5	3	0,6	0,3	1	28,7	31,5	43,5	0,5	0,3	0,5
30	40	45,3	49,6	4,5	3	1	0,3	1,5	34,7	37,8	50,3	1	0,3	0,5
35	44,9	51,3	55,52	4,5	3	1	0,3	1,5	40,2	42,6	57,5	1	0,3	0,5
40	50,5	57,2	61,74	4,5	3	1	0,3	1,5	44,8	47,7	63,3	1	0,3	0,5
45	55,3	62,5	66,85	4,5	3	1	0,3	1,5	50,2	52,8	70	1	0,3	0,5
50	59,1	67,6	72,23	4,5	3	1	0,3	1,5	55,5	56,7	74,8	1	0,3	0,5
55	68,5	78,7	83,54	4,5	3,5	1,1	0,6	1,5	61	64,8	84	1	0,5	0,5
60	70,5	73,5	77,51	4,5	3,5	1	1	1	64,7	67,6	80,5	1	1	0,25
	70,5	73,5	77,51	4,5	3,5	1	-	-	64,7	67,6	80,5	1	-	0,25
	70,5	-	77,51	4,5	3,5	1	-	1	64,7	-	80,5	1	-	0,25
	71,7	81,9	86,74	4,5	3,5	1,1	0,6	1,5	66	68,9	89	1	0,5	0,5
65	78,1	88,3	93,09	4,5	3,5	1,1	0,6	1,5	72	75	94	1	0,5	0,5
70	83	87	91,87	4,5	3,5	1	1	1	75,2	79	95	1	1	0,25
	83	87	91,87	4,5	3,5	1	-	-	75,2	79	95	1	-	0,25
	83	-	91,87	4,5	3,5	1	-	1	75,2	-	95	1	-	0,25
	81,5	95	100,28	5	3,5	1,1	0,6	3	76	79	105	1	0,5	0,5
75	89	103	107,9	5	3,5	1,1	0,6	3	81	85	109	1	0,5	0,5
80	91,4	96	100,78	5	3,5	1	1	1	84,8	88	105	1	1	0,25
	91,4	96	100,78	5	3,5	1	-	-	84,8	88	105	1	-	0,25
	91,4	-	100,78	5	3,5	1	-	1	84,8	-	105	1	-	0,25
	95	111	117,4	5	3,5	1,1	0,6	3,5	86	91	119	1	0,5	0,5
85	99	117	121,95	5	3,5	1,1	0,6	3,5	91	95	124	1	0,5	0,5

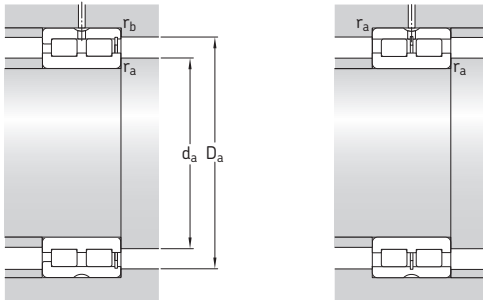
¹⁾ Deslocamento axial permitido a partir da posição normal de um anel do rolamento em relação ao outro.

²⁾ Diâmetro recomendado do encosto do eixo para rolamentos carregados axialmente → *Suporte do flange*, página 598.

5.4 Rolamentos de rolos cilíndricos de duas carreiras com número máximo de rolos de 90 a 150 mm



Dimensões principais			Classificações básicas de carga		Limite de carga de fadiga P_u	Classificações de velocidade		Massa	Designação
d	D	B	dinâmica C	estática C_0		Velocidade de referência	Velocidade-limite		
mm			kN		kN	r/min		kg	-
90	125	35	161	300	35,5	2 400	3 000	1,35	NNCF 4918 CV
	125	35	161	300	35,5	2 400	3 000	1,35	NNC 4918 CV
	125	35	161	300	35,5	2 400	3 000	1,3	NNCL 4918 CV
	140	67	369	560	69,5	2 200	2 800	3,6	NNCF 5018 CV
100	140	40	209	400	46,5	2 000	2 600	1,95	NNCF 4920 CV
	140	40	209	400	46,5	2 000	2 600	1,95	NNC 4920 CV
	140	40	209	400	46,5	2 000	2 600	1,9	NNCL 4920 CV
	150	67	391	620	75	2 000	2 600	3,95	NNCF 5020 CV
110	150	40	220	430	49	1 900	2 400	2,1	NNCF 4922 CV
	150	40	220	430	49	1 900	2 400	2,15	NNC 4922 CV
	150	40	220	430	49	1 900	2 400	2,1	NNCL 4922 CV
	170	80	512	800	95	1 800	2 200	6,3	NNCF 5022 CV
120	165	45	242	480	53	1 700	2 200	2,9	NNCF 4924 CV
	165	45	242	480	53	1 700	2 200	2,95	NNC 4924 CV
	165	45	242	480	53	1 700	2 200	2,85	NNCL 4924 CV
	180	80	539	880	104	1 700	2 000	6,75	NNCF 5024 CV
130	180	50	275	530	60	1 600	2 000	3,9	NNCF 4926 CV
	180	50	275	530	60	1 600	2 000	3,95	NNC 4926 CV
	180	50	275	530	60	1 600	2 000	3,8	NNCL 4926 CV
	200	95	765	1 250	143	1 500	1 900	10	NNCF 5026 CV
140	190	50	286	570	63	1 500	1 900	4,15	NNCF 4928 CV
	190	50	286	570	63	1 500	1 900	4,2	NNC 4928 CV
	190	50	286	570	63	1 500	1 900	4,1	NNCL 4928 CV
	210	95	809	1 370	156	1 400	1 800	11	NNCF 5028 CV
150	190	40	255	585	60	1 500	1 800	2,8	NNCF 4830 CV
	190	40	255	585	60	1 500	1 800	2,9	NNC 4830 CV
	190	40	255	585	60	1 500	1 800	2,7	NNCL 4830 CV
	210	60	429	830	91,5	1 400	1 700	6,55	NNCF 4930 CV
210	60	429	830	91,5	1 400	1 700	6,65	NNC 4930 CV	
210	60	429	830	91,5	1 400	1 700	6,45	NNCL 4930 CV	
225	100	842	1 430	160	1 300	1 700	13,5	NNCF 5030 CV	

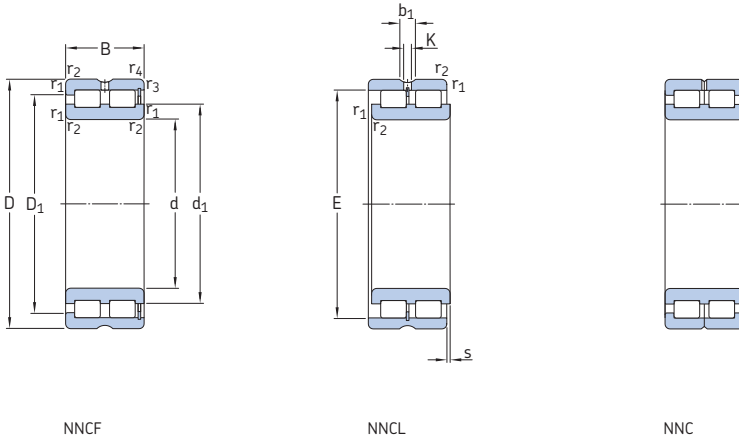


Dimensões							Dimensões de encosto e raio					Fator de cálculo		
d	d ₁	D ₁	E	b ₁	K	r _{1,2} min.	r _{3,4} min.	s ¹⁾	d _a min.	d _{as} ²⁾	D _a máx.	r _a máx.	r _b máx.	k _r
mm														
90	103	111	115,2	5	3,5	1,1	1,1	1,5	95,4	99	119	1	1	0,25
	103	111	115,2	5	3,5	1,1	–	–	95,4	99	119	1	–	0,25
	103	–	115,2	5	3,5	1,1	–	1,5	95,4	–	119	1	–	0,25
	106	124	130,65	5	3,5	1,5	1	4	98	102	133	1,5	1	0,5
100	116	125	129,6	5	3,5	1,1	1,1	2	106	111	134	1	1	0,25
	116	125	129,6	5	3,5	1,1	–	–	106	111	134	1	–	0,25
	116	–	129,6	5	3,5	1,1	–	2	106	–	134	1	–	0,25
	115	134	140,2	6	3,5	1,5	1	4	108	113	143	1,5	1	0,5
110	125	134	138,2	6	3,5	1,1	1,1	2	116	121	144	1	1	0,25
	125	134	138,2	6	3,5	1,1	–	–	116	121	144	1	–	0,25
	125	–	138,2	6	3,5	1,1	–	2	116	–	144	1	–	0,25
	127	149	156,7	6	3,5	2	1	5	120	124	161	2	1	0,5
120	139	149	153,55	6	3,5	1,1	1,1	3	126	136	159	1	1	0,25
	139	149	153,55	6	3,5	1,1	–	–	126	133	159	1	–	0,25
	139	–	153,55	6	3,5	1,1	–	3	126	–	159	1	–	0,25
	138	161	168,15	6	3,5	2	1	5	130	130	171	2	1	0,5
130	149	160	165,4	6	3,5	1,5	1,5	4	138	144	173	1,5	1,5	0,25
	149	160	165,4	6	3,5	1,5	–	–	138	144	173	1,5	–	0,25
	149	–	165,4	6	3,5	1,5	–	4	138	–	173	1,5	–	0,25
	149	175	184,4	7	4	2	1	5	141	145	190	2	1	0,5
140	160	171	175,9	6	3,5	1,5	1,5	4	148	154	182	1,5	1,5	0,25
	160	171	175,9	6	3,5	1,5	–	–	148	154	182	1,5	–	0,25
	160	–	175,9	6	3,5	1,5	–	4	148	–	182	1,5	–	0,25
	163	189	198,4	7	4	2	1	5	151	157	200	2	1	0,5
150	165	174	178,3	7	4	1,1	1,1	2	156	161	184	1	1	0,2
	165	174	178,3	7	4	1,1	–	–	156	161	184	1	–	0,2
	165	–	178,3	7	4	1,1	–	2	156	–	184	1	–	0,2
	171	187	192,77	7	4	2	2	4	159	165	201	2	2	0,25
171	187	192,77	7	4	2	–	–	159	165	201	2	–	0,25	
171	–	192,77	7	4	2	–	4	159	–	201	2	–	0,25	
170	198	207,45	7	4	2	1,1	6	160	166	217	2	1	0,5	

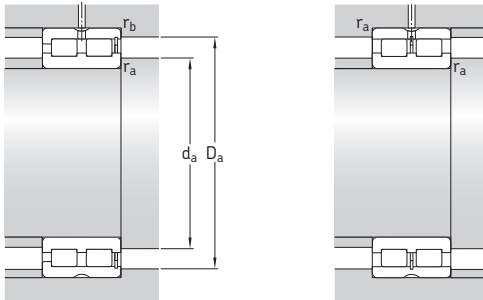
¹⁾ Deslocamento axial permitido a partir da posição normal de um anel do rolamento em relação ao outro.

²⁾ Diâmetro recomendado do encosto do eixo para rolamentos carregados axialmente → *Suporte do flange*, página 598.

5.4 Rolamentos de rolos cilíndricos de duas carreiras com número máximo de rolos de 160 a 190 mm



Dimensões principais			Classificações básicas de carga		Limite de carga de fadiga P_u	Classificações de velocidade		Massa	Designação
d	D	B	dinâmica C	estática C_0		Velocidade de referência	Velocidade-limite		
mm			kN		kN	r/min		kg	-
160	200	40	260	610	62	1 400	1 700	3	NNCF 4832 CV
	200	40	260	610	62	1 400	1 700	3,1	NNC 4832 CV
	200	40	260	610	62	1 400	1 700	2,9	NNCL 4832 CV
	220	60	446	915	96,5	1 300	1 600	6,9	NNCF 4932 CV
	220	60	446	915	96,5	1 300	1 600	7	NNC 4932 CV
	220	60	446	915	96,5	1 300	1 600	6,8	NNCL 4932 CV
170	240	109	952	1 600	180	1 200	1 500	16	NNCF 5032 CV
	215	45	286	655	65,5	1 300	1 600	4	NNCF 4834 CV
	215	45	286	655	65,5	1 300	1 600	4,1	NNC 4834 CV
	215	45	286	655	65,5	1 300	1 600	3,9	NNCL 4834 CV
	230	60	457	950	100	1 200	1 500	7,2	NNCF 4934 CV
	230	60	457	950	100	1 200	1 500	7,35	NNC 4934 CV
180	230	60	457	950	100	1 200	1 500	7,1	NNCL 4934 CV
	260	122	1 230	2 120	236	1 100	1 400	23	NNCF 5034 CV
	225	45	297	695	69,5	1 200	1 500	4,2	NNCF 4836 CV
	225	45	297	695	69,5	1 200	1 500	4,3	NNC 4836 CV
	225	45	297	695	69,5	1 200	1 500	4,1	NNCL 4836 CV
	250	69	594	1 220	127	1 100	1 400	10,5	NNCF 4936 CV
190	250	69	594	1 220	127	1 100	1 400	11	NNC 4936 CV
	250	69	594	1 220	127	1 100	1 400	10,5	NNCL 4936 CV
	280	136	1 420	2 500	270	1 100	1 300	30,5	NNCF 5036 CV
	240	50	330	750	76,5	1 100	1 400	5,5	NNCF 4838 CV
	240	50	330	750	76,5	1 100	1 400	5,65	NNC 4838 CV
	240	50	330	750	76,5	1 100	1 400	5,3	NNCL 4838 CV
190	260	69	605	1 290	132	1 100	1 400	11	NNCF 4938 CV
	260	69	605	1 290	132	1 100	1 400	11	NNC 4938 CV
	260	69	605	1 290	132	1 100	1 400	11	NNCL 4938 CV
	290	136	1 470	2 600	280	1 000	1 300	31,5	NNCF 5038 CV

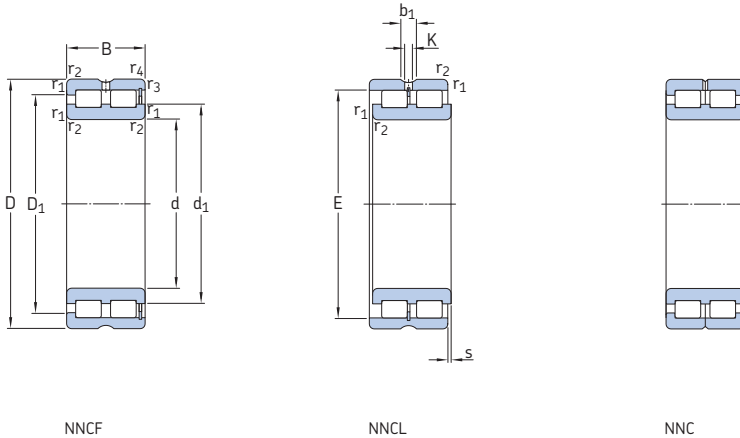


Dimensões							Dimensões de encosto e raio					Fator de cálculo		
d	d ₁	D ₁	E	b ₁	K	r _{1,2} min.	r _{3,4} min.	s ¹⁾	d _a min.	d _{as} ²⁾	D _a máx.	r _a máx.	r _b máx.	k _r
mm														
160	174	182	186,9	7	4	1,1	1,1	2	166	170	194	1	1	0,2
	174	182	186,9	7	4	1,1	-	-	166	170	194	1	-	0,2
	174	-	186,9	7	4	1,1	-	2	166	-	194	1	-	0,2
	184	200	206,16	7	4	2	2	4	170	177	211	2	2	0,25
	184	200	206,16	7	4	2	-	-	170	177	211	2	-	0,25
	184	-	206,16	7	4	2	-	4	170	-	211	2	-	0,25
184	216	224,8	7	4	2,1	1,1	6	171	178	231	2	1	0,5	
170	187	197	201,3	7	4	1,1	1,1	3	176	182	209	1	1	0,2
	187	197	201,3	7	4	1,1	-	-	176	182	209	1	-	0,2
	187	-	201,3	7	4	1,1	-	3	176	-	209	1	-	0,2
	193	209	215,08	7	4	2	2	4	180	187	220	2	2	0,25
	193	209	215,08	7	4	2	-	-	180	187	220	2	-	0,25
	193	-	215,08	7	4	2	-	4	180	-	220	2	-	0,25
198	232	243	7	4	2,1	1,1	6	181	193	251	2	1	0,5	
180	200	210	214,1	7	4	1,1	1,1	3	186	193	219	1	1	0,2
	200	210	214,1	7	4	1,1	-	-	186	193	219	1	-	0,2
	200	-	214,1	7	4	1,1	-	3	186	-	219	1	-	0,2
	205	224	230,5	7	4	2	2	4	190	198	240	2	2	0,25
	205	224	230,5	7	4	2	-	-	190	198	240	2	-	0,25
	205	-	230,5	7	4	2	-	4	190	-	240	2	-	0,25
212	249	260,5	8	4	2,1	2,1	8	191	206	270	2	2	0,5	
190	209	221	225	7	4	1,5	1,5	4	197	203	233	1,5	1,5	0,2
	209	221	225	7	4	1,5	-	-	197	203	233	1,5	-	0,2
	209	-	225	7	4	1,5	-	4	197	-	233	1,5	-	0,2
	215	234	240,7	7	4	2	2	4	201	208	250	2	2	0,25
	215	234	240,7	7	4	2	-	-	201	208	250	2	-	0,25
	215	-	240,7	7	4	2	-	4	201	-	250	2	-	0,25
222	258	270	8	4	2,1	2,1	8	202	216	280	2	2	0,5	

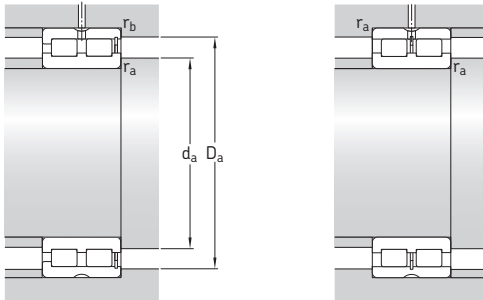
¹⁾ Deslocamento axial permitido a partir da posição normal de um anel do rolamento em relação ao outro.

²⁾ Diâmetro recomendado do encosto do eixo para rolamentos carregados axialmente → *Suporte do flange*, página 598.

5.4 Rolamentos de rolos cilíndricos de duas carreiras com número máximo de rolos d de 200 a 260 mm



Dimensões principais			Classificações básicas de carga		Limite de carga de fadiga P_u	Classificações de velocidade		Massa	Designação
d	D	B	dinâmica C	estática C_0		Velocidade de referência	Velocidade-limite		
mm			kN		kN	r/min		kg	-
200	250	50	336	800	80	1 100	1 400	5,8	NNCF 4840 CV
	250	50	336	800	80	1 100	1 400	5,9	NNC 4840 CV
	250	50	336	800	80	1 100	1 400	5,7	NNCL 4840 CV
	280	80	704	1 500	153	1 000	1 300	15,5	NNCF 4940 CV
	280	80	704	1 500	153	1 000	1 300	16	NNC 4940 CV
	280	80	704	1 500	153	1 000	1 300	15,5	NNCL 4940 CV
220	310	150	1 680	3 050	320	950	1 200	41	NNCF 5040 CV
	270	50	352	865	85	1 000	1 200	6,3	NNCF 4844 CV
	270	50	352	865	85	1 000	1 200	6,4	NNC 4844 CV
	270	50	352	865	85	1 000	1 200	6,2	NNCL 4844 CV
	300	80	737	1 600	160	950	1 200	17	NNCF 4944 CV
	300	80	737	1 600	160	950	1 200	17	NNC 4944 CV
240	300	80	737	1 600	160	950	1 200	17	NNCL 4944 CV
	340	160	2 010	3 600	375	850	1 100	52,5	NNCF 5044 CV
	300	60	539	1 290	125	900	1 100	9,9	NNCF 4848 CV
	300	60	539	1 290	125	900	1 100	10	NNC 4848 CV
	300	60	539	1 290	125	900	1 100	9,8	NNCL 4848 CV
	320	80	781	1 760	173	850	1 100	18,5	NNCF 4948 CV
260	320	80	781	1 760	173	850	1 100	18,5	NNC 4948 CV
	320	80	781	1 760	173	850	1 100	18	NNCL 4948 CV
	360	160	2 120	3 900	400	800	1 000	56	NNCF 5048 CV
	320	60	561	1 400	132	800	1 000	11	NNCF 4852 CV
	320	60	561	1 400	132	800	1 000	11	NNC 4852 CV
	320	60	561	1 400	132	800	1 000	10,5	NNCL 4852 CV
260	360	100	1 170	2 550	245	750	950	31,5	NNCF 4952 CV
	360	100	1 170	2 550	245	750	950	32	NNC 4952 CV
	360	100	1 170	2 550	245	750	950	31	NNCL 4952 CV
	400	190	2 860	5 100	500	700	900	85,5	NNCF 5052 CV

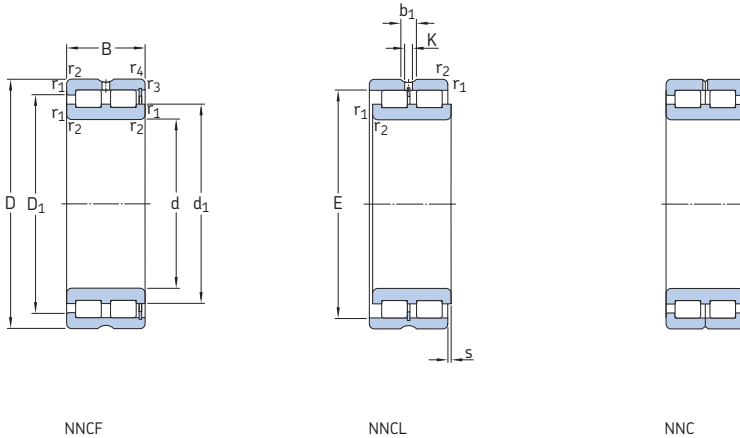


Dimensões							Dimensões de encosto e raio						Fator de cálculo	
d	d ₁	D ₁	E	b ₁	K	r _{1,2} min.	r _{3,4} min.	s ¹⁾	d _a min.	d _{as} ²⁾	D _a máx.	r _a máx.	r _b máx.	k _r
mm														
200	219	231	235,5	7	4	1,5	1,5	4	207	213	243	1,5	1,5	0,2
	219	231	235,5	7	4	1,5	-	-	207	213	243	1,5	-	0,2
	219	-	235,5	7	4	1,5	-	4	207	-	243	1,5	-	0,2
	230	252	259,34	8	4	2,1	2,1	5	211	219	269	2	2	0,25
	230	252	259,34	8	4	2,1	-	-	211	221	269	2	-	0,25
	230	-	259,34	8	4	2,1	-	5	211	-	269	2	-	0,25
236	276	288	8	4	2,1	2,1	9	212	224	300	2	2	0,5	
220	239	252	256,5	7	4	1,5	1,5	4	227	233	263	1,5	1,5	0,2
	239	252	256,5	7	4	1,5	-	-	227	233	263	1,5	-	0,2
	239	-	256,5	7	4	1,5	-	4	227	-	263	1,5	-	0,2
	248	269	276,52	8	4	2,1	2,1	5	232	240	288	2	2	0,25
	248	269	276,52	8	4	2,1	-	-	232	240	288	2	-	0,25
	248	-	276,52	8	4	2,1	-	5	232	-	288	2	-	0,25
255	300	312,2	8	6	3	3	9	235	245	327	2,5	2,5	0,5	
240	259	277	281,9	8	4	2	2	4	249	254	292	2	2	0,2
	259	277	281,9	8	4	2	-	-	249	254	292	2	-	0,2
	259	-	281,9	8	4	2	-	4	249	-	292	2	-	0,2
	270	292	299,46	8	4	2,1	2,1	5	251	261	308	2	2	0,25
	270	292	299,46	8	4	2,1	-	-	251	261	308	2	-	0,25
	270	-	299,46	8	4	2,1	-	5	251	-	308	2	-	0,25
278	322	335,6	9,4	5	3	3	9	256	267	347	2,5	2,5	0,5	
260	282	299	304,2	8	4	2	2	4	269	276	311	2	2	0,2
	282	299	304,2	8	4	2	-	-	269	276	311	2	-	0,2
	282	-	304,2	8	4	2	-	4	269	-	311	2	-	0,2
	294	322	331,33	9,4	5	2,1	2,1	6	272	283	349	2	2	0,25
	294	322	331,33	9,4	5	2,1	-	-	272	283	349	2	-	0,25
	294	-	331,33	9,4	5	2,1	-	6	272	-	349	2	-	0,25
304	357	373,5	9,4	5	4	4	10	278	291	384	3	3	0,5	

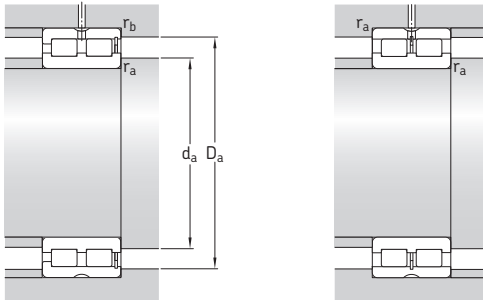
¹⁾ Deslocamento axial permitido a partir da posição normal de um anel do rolamento em relação ao outro.

²⁾ Diâmetro recomendado do encosto do eixo para rolamentos carregados axialmente → *Suporte do flange*, página 598.

5.4 Rolamentos de rolos cilíndricos de duas carreiras com número máximo de rolos de 280 a 340 mm



Dimensões principais			Classificações básicas de carga		Limite de carga de fadiga P_u	Classificações de velocidade		Massa	Designação
d	D	B	dinâmica C	estática C_0		Velocidade de referência	Velocidade-limite		
mm			kN		kN	r/min.		kg	-
280	350	69	737	1 860	173	750	950	16	NNCF 4856 CV
	350	69	737	1 860	173	750	950	16	NNC 4856 CV
	350	69	737	1 860	173	750	950	15,5	NNCL 4856 CV
	380	100	1 210	2 700	255	700	900	33,5	NNCF 4956 CV
	380	100	1 210	2 700	255	700	900	34	NNC 4956 CV
	380	100	1 210	2 700	255	700	900	33	NNCL 4956 CV
300	420	190	2 920	5 300	520	670	850	90,5	NNCF 5056 CV
	380	80	858	2 120	196	700	850	22,5	NNCF 4860 CV
	380	80	858	2 120	196	700	850	23	NNC 4860 CV
	380	80	858	2 120	196	700	850	22	NNCL 4860 CV
	420	118	1 680	3 750	355	670	800	52,5	NNCF 4960 CV
	420	118	1 680	3 750	355	670	800	53	NNC 4960 CV
320	420	118	1 680	3 750	355	670	800	52	NNCL 4960 CV
	460	218	3 250	6 550	600	600	750	130	NNCF 5060 CV
	400	80	897	2 280	208	630	800	23,5	NNCF 4864 CV
	400	80	897	2 280	208	630	800	24	NNC 4864 CV
	400	80	897	2 280	208	630	800	23	NNCL 4864 CV
	440	118	1 760	4 050	375	600	750	55,5	NNCF 4964 CV
340	440	118	1 760	4 050	375	600	750	56	NNC 4964 CV
	440	118	1 760	4 050	375	600	750	55	NNCL 4964 CV
	480	218	3 690	6 950	620	560	700	135	NNCF 5064 CV
	420	80	913	2 400	216	600	750	25	NNCF 4868 CV
	420	80	913	2 400	216	600	750	25,5	NNC 4868 CV
	420	80	913	2 400	216	600	750	25,5	NNCL 4868 CV
340	460	118	1 790	4 250	390	560	700	58,5	NNCF 4968 CV
	460	118	1 790	4 250	390	560	700	59	NNC 4968 CV
	460	118	1 790	4 250	390	560	700	58	NNCL 4968 CV
	520	243	4 400	8 300	710	530	670	185	NNCF 5068 CV

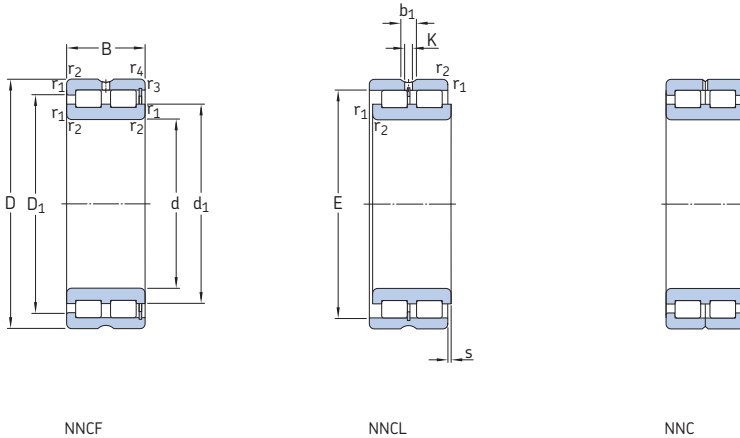


Dimensões							Dimensões de encosto e raio					Fator de cálculo		
d	d ₁	D ₁	E	b ₁	K	r _{1,2} min.	r _{3,4} min.	s ¹⁾	d _a min.	d _{as} ²⁾	D _a máx.	r _a máx.	r _b máx.	k _r
mm														
280	307	326	332,4	8	4	2	2	4	290	299	341	2	2	0,2
	307	326	332,4	8	4	2	–	–	290	299	341	2	–	0,2
	307	–	332,4	8	4	2	–	4	290	–	341	2	–	0,2
	316	345	353,34	9,4	5	2,1	2,1	6	293	312	368	2	2	0,25
	316	345	353,34	9,4	5	2,1	–	–	293	305	368	2	–	0,25
	316	–	353,34	9,4	5	2,1	–	6	293	–	368	2	–	0,25
320	372	389	9,4	5	4	4	10	299	310	404	3	3	0,5	
300	328	350	356,7	9,4	5	2,1	2,1	6	310	319	370	2	2	0,2
	328	350	356,7	9,4	5	2,1	–	–	310	319	370	2	–	0,2
	328	–	356,7	9,4	5	2,1	–	6	310	–	370	2	–	0,2
	341	374	385,51	9,4	5	3	3	6	315	335	406	2,5	2,5	0,25
	341	374	385,51	9,4	5	3	–	–	315	328	406	2,5	–	0,25
	341	–	385,51	9,4	5	3	–	6	315	–	406	2,5	–	0,25
352	418	433	9,4	5	4	4	9	319	336	443	3	3	0,5	
320	351	373	379,7	9,4	5	2,1	2,1	6	331	341	390	2	2	0,2
	351	373	379,7	9,4	5	2,1	–	–	331	341	390	2	–	0,2
	351	–	379,7	9,4	5	2,1	–	6	331	–	390	2	–	0,2
	368	401	412,27	9,4	5	3	3	6	336	352	425	2,5	2,5	0,25
	368	401	412,27	9,4	5	3	–	–	336	352	425	2,5	–	0,25
	368	–	412,27	9,4	5	3	–	6	336	–	425	2,5	–	0,25
370	434	449	9,4	5	4	4	9	339	360	462	3	3	0,5	
340	368	390	396,9	9,4	5	2,1	2,1	6	351	360	410	2	2	0,2
	368	390	396,9	9,4	5	2,1	–	–	351	360	410	2	–	0,2
	368	–	396,9	9,4	5	2,1	–	6	351	–	410	2	–	0,2
	385	419	430,11	9,4	5	3	3	6	356	371	445	2,5	2,5	0,25
	385	419	430,11	9,4	5	3	–	–	356	371	445	2,5	–	0,25
	385	–	430,11	9,4	5	3	–	6	356	–	445	2,5	–	0,25
395	468	485	9,4	5	5	5	11	362	384	500	4	4	0,5	

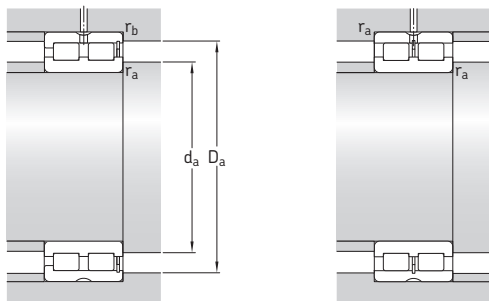
¹⁾ Deslocamento axial permitido a partir da posição normal de um anel do rolamento em relação ao outro.

²⁾ Diâmetro recomendado do encosto do eixo para rolamentos carregados axialmente → *Suporte do flange*, página 598.

5.4 Rolamentos de rolos cilíndricos de duas carreiras com número máximo de rolos de 360 a 400 mm



Dimensões principais			Classificações básicas de carga		Limite de carga de fadiga P_u	Classificações de velocidade		Massa	Designação
d	D	B	dinâmica C	estática C_0		Velocidade de referência	Velocidade-limite		
mm			kN		kN	r/min		kg	-
360	440	80	935	2 550	224	560	700	26,5	NNCF 4872 CV
	440	80	935	2 550	224	560	700	27	NNC 4872 CV
	440	80	935	2 550	224	560	700	26	NNCL 4872 CV
	480	118	1 830	4 500	405	530	670	61,5	NNCF 4972 CV
	480	118	1 830	4 500	405	530	670	62	NNC 4972 CV
	480	118	1 830	4 500	405	530	670	61	NNCL 4972 CV
380	480	243	4 460	8 650	735	500	630	195	NNCF 5072 CV
	480	100	1 400	3 650	315	530	670	45	NNCF 4876 CV
	480	100	1 400	3 650	315	530	670	45,5	NNC 4876 CV
	480	100	1 400	3 650	315	530	670	44	NNCL 4876 CV
	520	140	2 380	5 700	500	500	630	91,5	NNCF 4976 CV
	520	140	2 380	5 700	500	500	630	92,5	NNC 4976 CV
400	520	140	2 380	5 700	500	500	630	90,5	NNCL 4976 CV
	560	243	4 680	9 150	735	480	600	200	NNCF 5076 CV
	500	100	1 420	3 750	325	500	630	46	NNCF 4880 CV
	500	100	1 420	3 750	325	500	630	46,5	NNC 4880 CV
	500	100	1 420	3 750	325	500	630	46	NNCL 4880 CV
	540	140	2 420	6 000	520	480	600	95,5	NNCF 4980 CV
540	140	2 420	6 000	520	480	600	96,5	NNC 4980 CV	
540	140	2 420	6 000	520	480	600	94,5	NNCL 4980 CV	
600	272	5 500	11 000	900	450	560	270	NNCF 5080 CV	

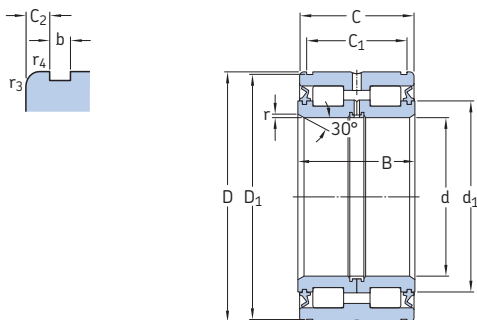


Dimensões							Dimensões de encosto e raio					Fator de cálculo		
d	d ₁	D ₁	E	b ₁	K	r _{1,2} min.	r _{3,4} min.	s ¹⁾	d _a min.	d _{as} ²⁾	D _a máx.	r _a máx.	r _b máx.	k _r
mm														
360	391	413	419,8	9,4	5	2,1	2,1	6	371	381	429	2	2	0,2
	391	413	419,8	9,4	5	2,1	-	-	371	381	429	2	-	0,2
	391	-	419,8	9,4	5	2,1	-	6	371	-	429	2	-	0,2
	404	437	447,95	9,4	5	3	3	6	375	390	464	2,5	2,5	0,25
	404	437	447,95	9,4	5	3	-	-	375	390	464	2,5	-	0,25
	404	-	447,95	9,4	5	3	-	6	375	-	464	2,5	-	0,25
380	412	486	503	9,4	5	5	5	11	383	402	519	4	4	0,5
	419	447	455,8	9,4	5	2,1	2,1	6	391	405	469	2	2	0,2
	419	447	455,8	9,4	5	2,1	-	-	391	405	469	2	-	0,2
	419	-	455,8	9,4	5	2,1	-	6	391	-	469	2	-	0,2
	430	469	481,35	9,4	5	4	4	7	398	414	502	3	3	0,25
	430	469	481,35	9,4	5	4	-	-	398	414	502	3	-	0,25
400	430	-	481,35	9,4	5	4	-	7	398	-	502	3	-	0,25
	431	504	521	9,4	5	5	5	11	403	417	539	4	4	0,5
	434	462	470,59	9,4	5	2,1	2,1	6	411	423	488	2	2	0,2
	434	462	470,59	9,4	5	2,1	-	-	411	423	488	2	-	0,2
	434	-	470,59	9,4	5	2,1	-	6	411	-	488	2	-	0,2
	451	489	501,74	9,4	5	4	4	7	418	435	521	3	3	0,25
451	489	501,74	9,4	5	4	-	-	418	435	521	3	-	0,25	
451	-	501,74	9,4	5	4	-	7	418	-	521	3	-	0,25	
460	540	558	9,4	5	5	5	5	11	424	442	578	4	4	0,5

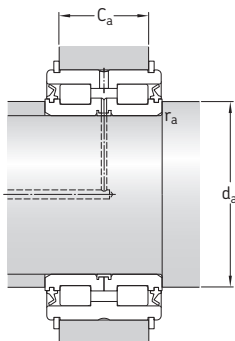
¹⁾ Deslocamento axial permitido a partir da posição normal de um anel do rolamento em relação ao outro.

²⁾ Diâmetro recomendado do encosto do eixo para rolamentos carregados axialmente → *Suporte do flange*, página 598.

5.5 Rolamentos de rolos cilíndricos vedados de duas carreiras com número máximo de rolos de 20 a 110 mm



Dimensões principais				Classificações básicas de carga		Limite de carga de fadiga P_u	Velocidade-limite	Massa	Designação
d	D	B	C	dinâmica C	estática C_0				
mm				kN		kN	r/min.	kg	-
20	42	30	29	45,7	55	5,7	3 400	0,2	NNF 5004 ADB-2LSV
25	47	30	29	50,1	65,5	6,8	3 000	0,24	NNF 5005 ADB-2LSV
30	55	34	33	57,2	75	7,8	2 600	0,37	NNF 5006 ADB-2LSV
35	62	36	35	70,4	98	10,6	2 200	0,48	NNF 5007 ADB-2LSV
40	68	38	37	85,8	116	13,2	2 000	0,56	NNF 5008 ADB-2LSV
45	75	40	39	102	146	17	1 800	0,7	NNF 5009 ADB-2LSV
50	80	40	39	108	160	18,6	1 700	0,76	NNF 5010 ADB-2LSV
55	90	46	45	128	193	22,8	1 500	1,2	NNF 5011 ADB-2LSV
60	95	46	45	134	208	25	1 400	1,25	NNF 5012 ADB-2LSV
65	100	46	45	138	224	26,5	1 300	1,35	NNF 5013 ADB-2LSV
70	110	54	53	187	285	34,5	1 200	1,85	NNF 5014 ADB-2LSV
75	115	54	53	205	310	40	1 100	1,95	NNF 5015 ADB-2LSV
80	125	60	59	251	415	53	1 000	2,7	NNF 5016 ADA-2LSV
85	130	60	59	270	430	55	1 000	2,85	NNF 5017 ADA-2LSV
90	140	67	66	319	550	69,5	900	3,7	NNF 5018 ADA-2LSV
95	145	67	66	330	570	71	900	3,9	NNF 5019 ADA-2LSV
100	150	67	66	336	570	68	850	3,95	NNF 5020 ADA-2LSV
110	170	80	79	413	695	81,5	750	6,45	NNF 5022 ADA-2LSV



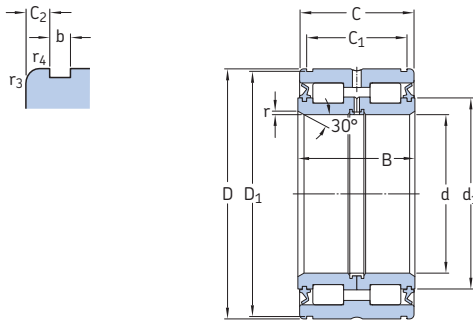
Dimensões								Dimensões de encosto e raio ¹⁾					Fator de cálculo	Anéis de retenção apropriados ²⁾ Designações Seeger DIN 471	
d	d ₁	D ₁	C ₁ +0,2	C ₂	b	r mín.	r _{3,4} mín.	d _a mín.	d _{as} ³⁾	C _{a1} -0,2	C _{a2} -0,2	r _a máx.	k _r		
mm								mm					-	-	
20	30,6	40,2	24,7	2,15	1,8	0,5	0,3	24	28,8	21,5	21	0,3	0,4	SW 42	42x1,75
25	35,4	45,2	24,7	2,15	1,8	0,5	0,3	29	33,6	21,5	21	0,3	0,4	SW 47	47x1,75
30	40,6	53	28,2	2,4	2,1	0,5	0,3	34	38,7	25	24	0,3	0,4	SW 55	55x2
35	46,1	60	30,2	2,4	2,1	0,5	0,3	39	44	27	26	0,3	0,4	SW 62	62x2
40	51,4	65,8	32,2	2,4	2,7	0,8	0,6	44	49,2	28	27	0,4	0,4	SW 68	68x2,5
45	57	72,8	34,2	2,4	2,7	0,8	0,6	49	54,7	30	29	0,4	0,4	SW 75	75x2,5
50	61,8	77,8	34,2	2,4	2,7	0,8	0,6	54	59,5	30	29	0,4	0,4	SW 80	80x2,5
55	68,6	87,4	40,2	2,4	3,2	1	0,6	60	66,1	35	34	0,6	0,4	SW 90	90x3
60	73,7	92,4	40,2	2,4	3,2	1	0,6	65	71,2	35	34	0,6	0,4	SW 95	95x3
65	78,8	97,4	40,2	2,4	3,2	1	0,6	70	76,3	35	34	0,6	0,4	SW 100	100x3
70	84,5	108	48,2	2,4	4,2	1	0,6	75	82	43	40	0,6	0,4	SW 110	110x4
75	90	113	48,2	2,4	4,2	1	0,6	80	87	43	40	0,6	0,4	SW 115	115x4
80	97	123	54,2	2,4	4,2	1,5	0,6	86	94,3	49	46	1	0,4	SW 125	125x4
85	101	128	54,2	2,4	4,2	1,5	0,6	91	100	49	46	1	0,4	SW 130	130x4
90	109	137	59,2	3,4	4,2	1,5	0,6	96	106	54	51	1	0,4	SW 140	140x4
95	113	142	59,2	3,4	4,2	1,5	0,6	101	110	54	51	1	0,4	SW 145	145x4
100	118	147	59,2	3,4	4,2	1,5	0,6	106	115	54	51	1	0,4	SW 150	150x4
110	132	167	70,2	4,4	4,2	1,8	0,6	117	128	65	62	1,5	0,4	SW 170	170x4

¹⁾ Os valores de C_{a1} aplicam-se a anéis de retenção SW, e os valores de C_{a2} aos anéis de retenção de acordo com a norma DIN 471.

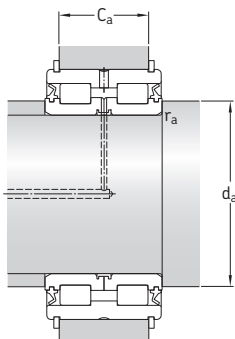
²⁾ Os anéis de retenção precisam ser encomendados separadamente. Eles não são fornecidos pela SKF.

³⁾ Diâmetro recomendado do encosto do eixo para rolamentos carregados axialmente → *Suporte do flange*, página 598.

5.5 Rolamentos de rolos cilíndricos vedados de duas carreiras com número máximo de rolos de 120 a 240 mm



Dimensões principais				Classificações básicas de carga		Limite de carga de fadiga P_u	Velocidade-limite	Massa	Designação
d	D	B	C	dinâmica C	estática C_0				
mm				kN		kN	r/min.	kg	–
120	180	80	79	429	750	86,5	700	6,9	NNF 5024 ADA-2LSV
130	190	80	79	446	815	91,5	670	7,5	319426 DA-2LS
	200	95	94	616	1 040	120	630	10,5	NNF 5026 ADA-2LSV
140	200	80	79	468	865	96,5	630	8	319428 DA-2LS
	210	95	94	644	1 120	127	600	11	NNF 5028 ADA-2LSV
150	210	80	79	468	900	96,5	560	8,4	319430 DA-2LS
	225	100	99	748	1 290	143	560	13,5	NNF 5030 ADA-2LSV
160	220	80	79	501	1 000	106	530	8,8	319432 DA-2LS
	240	109	108	781	1 400	153	500	16,5	NNF 5032 ADA-2LSV
170	230	80	79	512	1 060	110	530	9,3	319434 DA-2LS
	260	122	121	1 010	1 800	193	480	22,5	NNF 5034 ADA-2LSV
180	240	80	79	528	1 100	114	500	9,8	319436 DA-2LS
	280	136	135	1 170	2 120	228	450	30	NNF 5036 ADA-2LSV
190	260	80	79	550	1 180	120	450	12,5	319438 DA-2LS
	290	136	135	1 190	2 200	236	430	31,5	NNF 5038 ADA-2LSV
200	270	80	79	561	1 250	125	430	13	319440 DA-2LS
	310	150	149	1 450	2 900	300	400	42	NNF 5040 ADA-2LSV
220	340	160	159	1 610	3 100	315	360	53,5	NNF 5044 ADA-2LSV
240	360	160	159	1 680	3 350	335	340	57,5	NNF 5048 ADA-2LSV



Dimensões							Dimensões de encosto e raio ¹⁾						Fator de cálculo	Anéis de retenção apropriados ²⁾ Designações Seeger DIN 471	
d	d ₁	D ₁	C ₁ +0,2	C ₂	b	r	r _{3,4}	d _a	d _{as} ³⁾	C _{a1} -0,2	C _{a2} -0,2	r _a máx.	k _r		
mm							mm						-	-	
120	141	176	71,2	3,9	4,2	1,8	0,6	127	138	65	63	1,5	0,4	SW 180	180x4
130	151	186	71,2	3,9	4,2	1,8	0,6	137	147	65	63	1,5	0,4	SW 190	190x4
	155	196	83,2	5,4	4,2	1,8	0,6	137	150	77	75	1,5	0,4	SW 200	200x4
140	160	196	71,2	3,9	4,2	1,8	0,6	147	156	65	63	1,5	0,4	SW 200	200x4
	167	206	83,2	5,4	5,2	1,8	0,6	147	162	77	73	1,5	0,4	SW 210	210x5
150	175	206	71,2	3,9	5,2	1,8	0,6	157	171	65	61	1,5	0,4	SW 210	210x5
	177	221	87,2	5,9	5,2	2	0,6	157	172	81	77	2	0,4	SW 225	225x5
160	184	216	71,2	3,9	5,2	1,8	0,6	167	180	65	61	1,5	0,4	SW 220	220x5
	191	236	95,2	6,4	5,2	2	0,6	167	186	89	85	2	0,4	SW 240	240x5
170	194	226	71,2	3,9	5,2	1,8	0,6	177	190	65	61	1,5	0,4	SW 230	230x5
	203	254	107,2	6,9	5,2	2	0,6	177	197	99	97	2	0,4	SW 260	260x5
180	203	236	71,2	3,9	5,2	1,8	0,6	177	199	65	61	1,5	0,4	SW 240	240x5
	220	274	118,2	8,4	5,2	2	0,6	187	214	110	108	2	0,4	SW 280	280x5
190	218	254	73,2	2,9	5,2	1,8	0,6	197	214	65	63	1,5	0,4	SW 260	260x5
	228	284	118,2	8,4	5,2	2	0,6	197	222	110	108	2	0,4	SW 290	290x5
200	227	264	73,2	2,9	5,2	1,8	0,6	207	223	65	63	1,5	0,4	SW 270	270x5
	245	304	128,2	10,4	6,3	2	0,6	207	239	120	116	2	0,4	SW 310	310x6
220	263	334	138,2	10,4	6,3	2	1	227	256	130	126	2	0,4	SW 340	340x6
240	282	354	138,2	10,4	6,3	2	1	247	275	130	126	2	0,4	SW 360	360x6

¹⁾ Os valores de C_{a1} aplicam-se a anéis de retenção SW, e os valores de C_{a2} aos anéis de retenção de acordo com a norma DIN 471.

²⁾ Os anéis de retenção precisam ser encomendados separadamente. Eles não são fornecidos pela SKF.

³⁾ Diâmetro recomendado do encosto do eixo para rolamentos carregados axialmente → *Suporte do flange*, página 598.



SKF

6 Rolamentos de rolos de agulhas

Projetos e variantes	674	Limites de temperatura	714
Conjuntos de gaiola e rolos de agulhas ..	674	Velocidade permitida	714
Rolamentos de projeto básico	675	Projeto de arranjos de rolamentos ...	714
Outros conjuntos de gaiola e rolos de agulhas	675	Dimensões do encosto	714
Rolamentos de agulhas com capa estampada	677	Tolerâncias de eixo e de mancal	716
Rolamentos de agulhas com capa estampada e extremidades abertas ..	678	Montagem	718
Rolamentos de agulhas com capa estampada e com uma extremidade fechada	678	Sistema de designação	720
Rolamentos com conjunto completo de rolos de agulhas com capa estampada	678	Tabelas de produtos	
Arranjos com componente e outros rolamentos	679	6.1 Conjuntos de gaiola e rolos de agulhas	722
Rolamentos de rolos de agulhas com anéis usinados	680	6.2 Rolamentos de rolos de agulhas com capa estampada	730
Rolamentos de rolos de agulhas com anéis usinados e com flanges	681	Rolamentos de rolos de agulhas com anéis usinados	
Os rolamentos de rolos de agulhas com anéis usinados, sem flanges	682	6.3 com flanges, sem anel interno	744
Arranjos com outros rolamentos	682	6.4 com flanges, com anel interno	758
Rolamentos de rolos de agulhas de alinhamento	683	6.5 sem flanges, sem anel interno	770
Rolamentos de rolos de agulhas combinados	683	6.6 sem flanges, com anel interno	774
Rolamentos de rolos de agulhas/ de esferas de contato angular	684	Rolamentos de rolos de agulhas alinháveis	
Rolamentos de rolos de agulhas/ axiais de esferas	685	6.7 sem anel interno	776
Rolamentos de rolos de agulhas/ axiais de rolos cilíndricos	689	6.8 com anel interno	778
Componentes do rolamento de rolos de agulhas	691	6.9 Rolamentos de rolos de agulhas/ de esferas de contato angular	780
Anéis internos de rolamento de rolos de agulhas	691	6.10 Rolamentos de rolos de agulhas/ axiais de esferas, rolamento axial com número máximo de rolos	784
Rolos de agulhas	692	6.11 Rolamentos de rolos de agulhas/ axiais de esferas, rolamento axial com gaiola	786
Gaiolas	693	6.12 Rolamentos de rolos de agulhas/ axiais de rolos cilíndricos	788
Soluções de vedação	696	6.13 Anéis internos de rolamentos de rolos de agulhas	790
Graxas para rolamentos com tampa ..	698	6.14 Rolos de agulhas	794
Locais de relubrificação	699	Outros rolamentos de rolos de agulhas	
Especificações do rolamento	700	Rolamentos com Solid Oil	1185
(Padrões de dimensão, tolerâncias, folga operacional, folga interna, esalinhamento)		Rolamentos revestidos de NoWear	1241
Cargas	711	Rolamentos de junta universal	→ skf.com/bearings
(Carga mínima, cargas equivalentes, fator de carga de segurança)			



Projetos e variantes

Os rolamentos de rolos de agulhas SKF têm rolos cilíndricos de diâmetro pequeno em relação a seu comprimento. As extremidades dos rolos são levemente abauladas para modificar a linha de contato entre as pistas e os rolos. Isso evita picos de tensão nas extremidades do rolo, levando ao prolongamento da vida útil do rolamento. Apesar de sua seção transversal baixa, os rolamentos de rolos de agulhas possuem uma alta capacidade de carga. Portanto, são extremamente indicados para arranjos de rolamentos onde o espaço radial é limitado. A SKF fornece rolamentos de rolos de agulhas em diferentes perfis e em uma ampla variedade de materiais, séries e tamanhos, o que os torna apropriados para diversas aplicações e condições operacionais.

Conjuntos de gaiola e rolos de agulhas

Os conjuntos de gaiola e rolos de agulhas SKF são rolamentos autônomos e prontos para montar. Eles são uma excelente escolha para aplicações que exigem um arranjo de rolamentos bastante rígido, bem como alta capacidade de carga. Quando o eixo e o furo do mancal podem atuar como pistas, os conjuntos de gaiola e rolos de agulhas exigem um espaço radial mínimo.

Mais informações

Vida do rolamento e classificações de carga	63
Considerações de projetos	159
Sistemas de rolamentos	160
Dimensões de encosto e raio	208
Lubrificação	239
Montagem, desmontagem e cuidados com o rolamento	271

Rolamentos de projeto básico

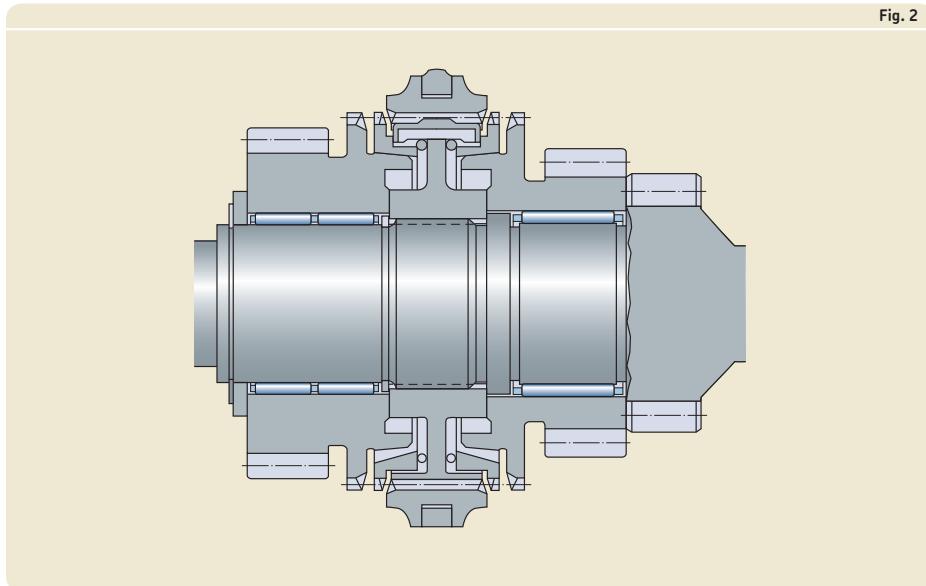
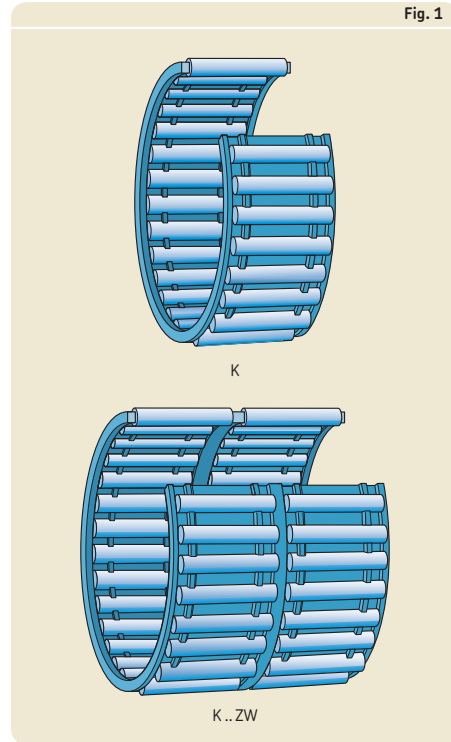
Os conjuntos de gaiola e rolos de agulhas SKF de projeto básico são identificados pela designação de série K e estão disponíveis em modelos de uma carreira (sem sufixo de designação) e de duas carreiras (sufixo de designação ZW) (→ **fig. 1**). Eles são caracterizados pelas seguintes propriedades:

- projeto simples e robusto
- orientação precisa dos rolos nas bolsas das gaiolas
- bom desempenho de giro

Outros conjuntos de gaiola e rolos de agulhas

Sob encomenda, a SKF também fornece conjuntos de gaiola e rolos de agulhas em outros tamanhos e modelos diferentes.

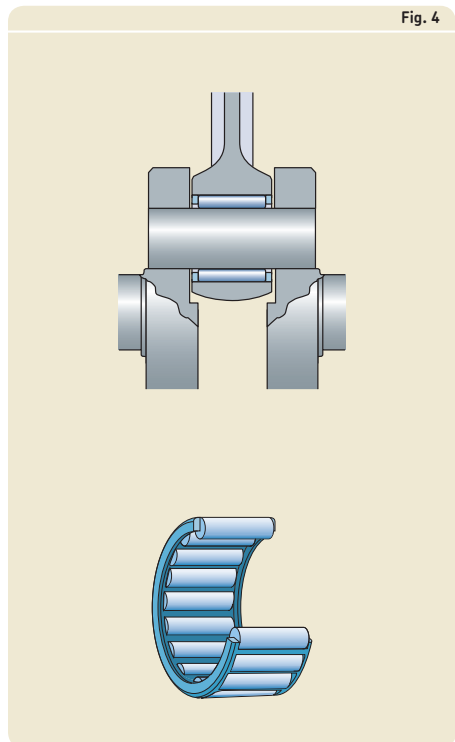
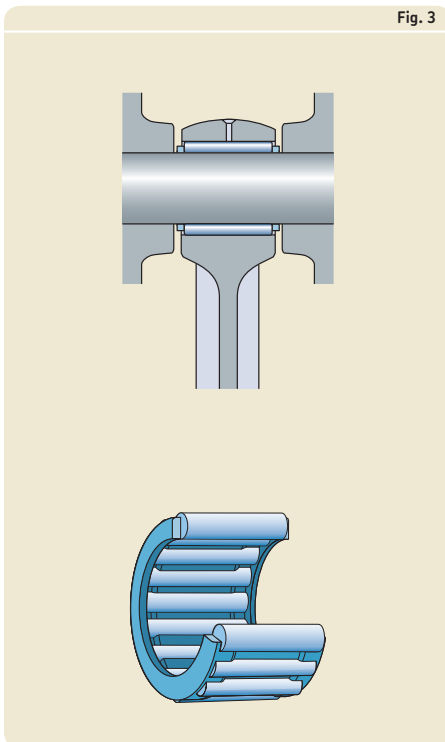
Os conjuntos de gaiola e rolos de agulhas com gaiola dividida podem ser usados quando as pistas têm rebaixo no eixo (→ **fig. 2**).



6 Rolamentos de rolos de agulhas

Os conjuntos especiais de gaiola e rolos de agulhas para o pino de forquilha (→ **fig. 3**) e pino de manivela (→ **fig. 4**) para as hastes de conexão de compressores e motores de combustão interna oferecem um serviço excelente apesar de acelerações rápidas, temperaturas elevadas, carga desfavorável ou más condições de lubrificação.

Para obter mais informações sobre tamanhos especiais e modelos de conjuntos de gaiola e rolos de agulhas, entre em contato com o serviço de engenharia de aplicação da SKF.



Rolamentos de agulhas com capa estampada

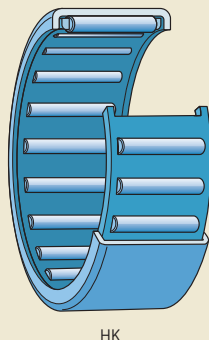
Os rolamentos de agulhas com capa estampada SKF possuem um anel externo profundo e de parede fina. Eles são caracterizados por uma altura transversal bastante baixa e alta capacidade de carga. Os rolamentos de agulhas com capa estampada costumam ser utilizados quando o furo do mancal não pode ser usado como pista para um conjunto de gaiola e rolos de agulhas, mas um arranjo de rolamentos econômico e bastante compacto é necessário. Esses rolamentos são montados com um ajuste interferente apertado no mancal. Isso permite um projeto simples e econômico do furo do mancal, uma vez que ressaltos ou anéis de retenção não são necessários para fixar axialmente o rolamento.

A capa estampada de aço temperado e o conjunto de gaiola e rolos de agulhas desses rolamentos formam uma unidade não separável.

A SKF fornece uma ampla variedade de rolamentos de agulhas com capa estampada. Isso inclui:

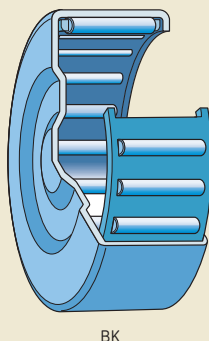
- rolamentos de agulhas com capa estampada e extremidades abertas (→ **fig. 5**)
- rolamentos de agulhas com capa estampada e com uma extremidade fechada (→ **fig. 6**)
- rolamentos com conjunto completo de agulhas com capa estampada e extremidades abertas (→ **fig. 7**)

Fig. 5



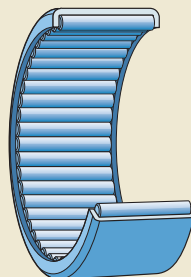
HK

Fig. 6



BK

Fig. 7



HN

6 Rolamentos de rolos de agulhas

A SKF fornece todos os rolamentos de agulhas com capa estampada sem anel interno. Esses rolamentos são normalmente projetados com um conjunto de gaiola e rolos de agulhas. No entanto, os tamanhos largos incorporam dois conjuntos de gaiola e rolos de agulhas imediatamente adjacentes entre si e possuem um furo para lubrificação no anel externo (→ **fig. 8**). Os rolamentos de duas carreiras não são identificados pelo sufixo de designação, mas estão marcados nas tabelas de produtos com uma nota de rodapé.

Rolamentos de agulhas com capa estampada e extremidades abertas

Os rolamentos de agulhas com capa estampada SKF e extremidades abertas (→ **fig. 5, página 677**) são identificados pela designação da série HK. Eles estão disponíveis abertos (sem vedações) ou vedados em um ou ambos os lados (→ *Soluções de vedação, página 696*).

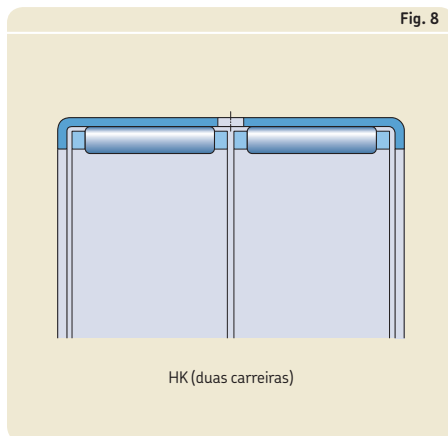
Rolamentos de agulhas com capa estampada e com uma extremidade fechada

Os rolamentos de agulhas com capa estampada com uma extremidade fechada (→ **fig. 6, página 677**) são identificados pela designação da série BK. Eles estão disponíveis abertos ou vedados (→ *Soluções de vedação, página 696*) e são adequados para arranjos de rolamentos na extremidade de um eixo. O desenho perfilado da extremidade fechada acomoda forças de orientação axial pequenas.

Rolamentos com conjunto completo de rolos de agulhas com capa estampada

Os rolamentos de agulhas com capa estampada completos SKF (→ **fig. 7, página 677**) são identificados pela designação da série HN. Eles são adequados para cargas radiais muito pesadas em velocidades moderadas e estão disponíveis com extremidades abertas e sem vedações apenas.

Fig. 8



Graxas para rolamentos completos com capa estampada

Os rolamentos de agulhas completos com capa estampada recebem uma graxa especial para proteger os rolos durante o transporte. No entanto, a SKF recomenda relubrificar após a montagem, pois essa graxa não proporciona uma lubrificação suficiente em longo prazo. Dependendo da classe de consistência necessária, a SKF recomenda graxa para relubrificação SKF LGEP2 ou SKF LGMW1. As especificações técnicas do preenchimento com graxa inicial e relubrificação estão listadas na **tabela 1**.

Arranjos com componente e outros rolamentos

Geralmente, os rolamentos de agulhas com capa estampada são utilizados diretamente no eixo. No entanto, em aplicações nas quais o eixo não possa ser temperado e retificado, eles podem ser combinados com um anel interno (→ **fig. 9**). Anéis internos largos também podem fornecer uma excelente superfície de apoio para lábios de vedações externas G ou SD (→ skf.com/seals). Para obter mais informações sobre anéis internos, consulte *Anéis internos de rolamentos de rolos de agulhas* (→ **página 691**).

Para suportar cargas radiais e axiais combinadas, determinados tamanhos de rolamentos de agulhas com capa estampada podem ser combinados com um rolamento axial de agulhas com um flange de centragem, série AXW (→ **fig. 10**). Para obter informações adicionais, consulte *Rolamentos axiais de agulhas* (→ **página 1057**).

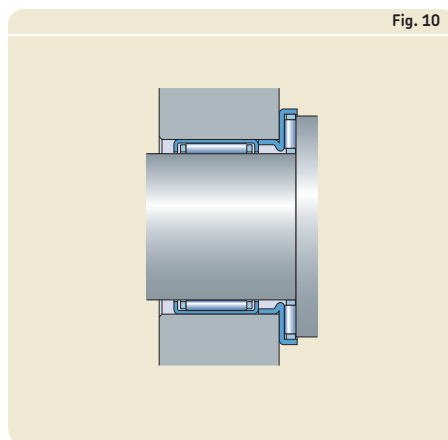
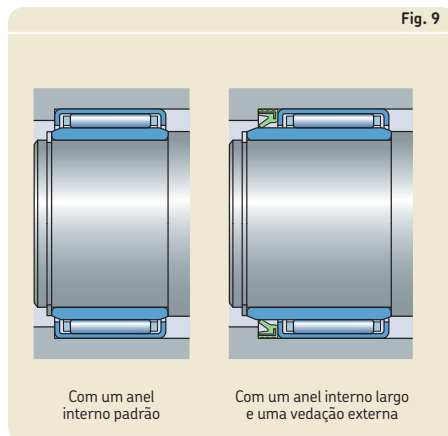


Tabela 1

Especificações técnicas de graxas SKF padrão para rolamentos de agulhas completos com capa estampada

Graxa	Faixa de temperaturas ¹⁾	Espessante	Tipo de óleo base	Classe de consistência NLGI	Viscosidade do óleo base [mm ² /s]	
	-50 0 50 100 150 200 250 °C				a 40 °C	a 100 °C
Preenchimento inicial com graxa		Sabão de lítio	Mineral	1-2	200	18,7
LGEP 2		Sabão de lítio	Mineral	2	200	16
LGMW 1		Sabão de lítio	Mineral	1	200	16

¹⁾ Consulte o conceito de semáforo da SKF → **página 244**

6 Rolamentos de rolos de agulhas

Rolamentos de rolos de agulhas com anéis usinados

Rolamentos de rolos de agulhas SKF com anéis usinados feitos de aço carbono-cromo para rolamentos. Em relação à sua altura transversal baixa, eles possuem uma alta capacidade de carga. A SKF fornece rolamentos de rolos de agulhas com anéis usinados com → **fig. 11**) ou sem flanges (→ **fig. 12**) no anel externo, em uma ampla faixa de séries e tamanhos. A SKF também fornece esses rolamentos com ou sem anel interno.

Rolamentos de rolos de agulhas com anéis usinados interno e externo

Os rolamentos de rolos de agulhas com anel interno (→ **fig. 12**) são usados em aplicações nas quais o eixo não pode ser temperado e retificado. O deslocamento axial permitido (→ **tabelas de produtos**) do eixo em relação ao mancal é limitado para os rolamentos com anel interno. Se o deslocamento axial permitido proporcionado por um anel interno padrão não for suficiente, é possível utilizar um anel interno prolongado (→ *Anéis internos do rolamento de rolos de agulhas*, **página 691**).

Rolamentos de rolos de agulhas com anel externo usinado, sem anel interno

Os rolamentos de rolos de agulhas sem anel interno (→ **fig. 11**) são uma excelente escolha para arranjos de rolamentos compactos nos quais o eixo pode ser temperado e retificado. Eliminar a necessidade de separar o anel interno permite um diâmetro maior do eixo em um arranjo de rolamentos mais rígido. O deslocamento axial do eixo em relação ao mancal é limitado somente pela largura da pista no eixo. Através da usinagem das pistas do eixo de acordo com a precisão dimensional e geométrica apropriada, é possível obter arranjos de rolamentos com elevada precisão de giro. Para obter mais informações, consulte *Pistas em eixos e mancais* (→ **página 210**).

Fig. 11

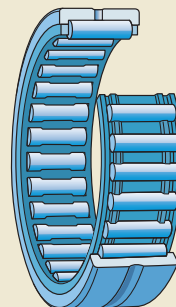
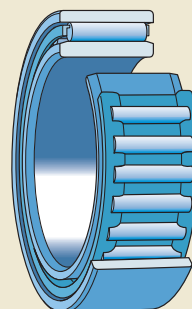


Fig. 12

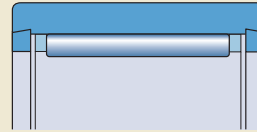


Rolamentos de rolos de agulhas com anéis usinados e com flanges

Os rolamentos de rolos de agulhas da SKF com flanges no anel externo estão disponíveis abertos (sem vedação) ou vedados (→ *Soluções de vedação* página 696) em um ou em ambos os lados e com ou sem anel interno. Rolamentos com um diâmetros externo $D \leq 17$ mm ($F_w \leq 10$ mm), são disponibilizados com anéis de fechamento não separáveis que atuam como flanges (→ **fig. 13**). Os flanges nos rolamentos maiores fazem parte do anel externo e os rolamentos possuem um canal circular e um ou mais furos para lubrificação no anel externo (→ **fig. 14**). Com exceção das séries RNA 69 (→ **fig. 15**) e NA 69, os rolamentos de duas carreiras com um diâmetro externo $D \geq 52$ mm ($F_w \geq 40$ mm), os rolamentos de rolos de agulhas com flanges são geralmente projetados como rolamentos de uma carreira.

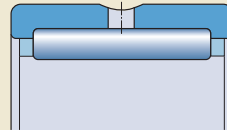
O conjunto de gaiola e rolos e o anel externo de um rolamento de rolos de agulhas com flanges formam uma unidade não separável.

Fig. 13



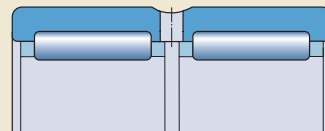
NK ($F_w \leq 10$ mm)

Fig. 14



NK ($F_w \geq 12$ mm)
 NKS
 RNA 48
 RNA 49
 RNA 69 ($F_w \leq 35$ mm)

Fig. 15



RNA 69 ($F_w \geq 40$ mm)

6 Rolamentos de rolos de agulhas

Os rolamentos de rolos de agulhas com anéis usinados, sem flanges

Os rolamentos de rolos de agulhas SKF sem flanges são completamente separáveis, ou seja, o anel externo, o conjunto de gaiola e rolos de agulhas e o anel interno podem ser todos montados separadamente. Portanto, o conjunto de gaiola e rolos de agulhas pode ser montado juntamente com o anel externo ou com o eixo ou o anel interno, dependendo do arranjo. Ele também pode ser inserido entre o anel externo e o eixo ou o anel interno como etapa final. No entanto, os conjuntos de gaiola e rolos de agulhas e os anéis externos do rolamento sempre devem ser mantidos juntos, como são fornecidos.

Os rolamentos de rolos de agulhas SKF sem flanges são geralmente projetados com um conjunto de gaiola e rolos de agulhas (→ **fig. 12, página 680**). No entanto, os tamanhos largos possuem dois conjuntos de gaiola e rolos de agulhas imediatamente adjacentes entre si e canal circular e um furo para lubrificação no anel externo (→ **fig. 16**). Os rolamentos de duas carreiras não são identificados pelo sufixo de designação, mas estão marcados nas tabelas de produtos com uma nota de rodapé.

Arranjos com outros rolamentos

Para acomodar cargas radiais e axiais combinadas, os rolamentos de rolos de agulhas com anéis usinados podem ser combinados com um rolamento axial de agulhas com um flange de centragem, série AXW, se o diâmetro externo D do rolamento radial for igual ao diâmetro D_1 do flange do rolamento axial (→ **fig. 17**). Para obter informações adicionais, consulte *Rolamentos axiais de agulhas* (→ **página 1057**).

Fig. 16

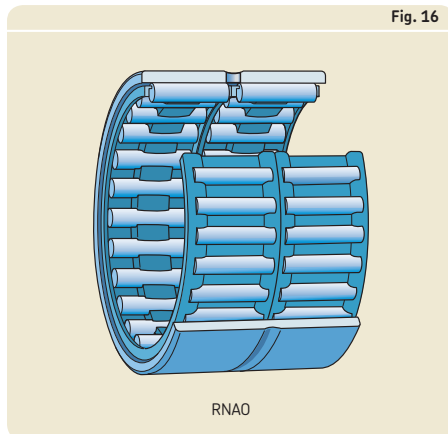
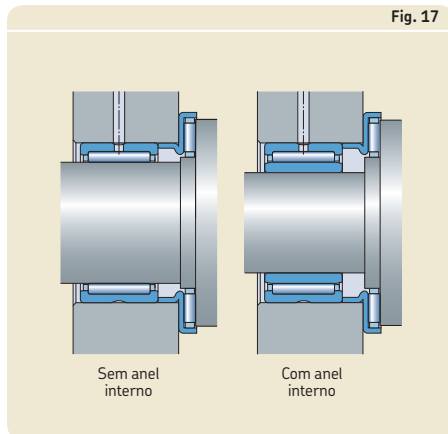


Fig. 17



Rolamentos de rolos de agulhas de alinhamento

Os rolamentos de rolos de agulhas alinháveis SKF possuem um anel externo com uma superfície externa esférica (convexa). Dois anéis de assento de polímero com uma superfície interna esférica (côncava) são encapsulados em uma bucha de aço laminado trefilado e colocados sobre o anel externo. Esse modelo permite que o rolamento suporte o desalinhamento estático do eixo em relação ao mancal. A SKF fornece rolamentos de agulhas alinháveis com ou sem anel interno (→ **fig. 18**).

Em aplicações nas quais o eixo não possa ser temperado e retificado, os rolamentos com anel interno devem ser utilizados. O deslocamento axial permitido (→ **tabelas de produtos**) do eixo em relação ao mancal é limitado para os rolamentos com anel interno. Se o deslocamento axial permitido proporcionado por um anel interno padrão não for suficiente, é possível utilizar um anel interno prolongado (→ *Anéis internos do rolamento de rolos de agulhas*, **página 691**).

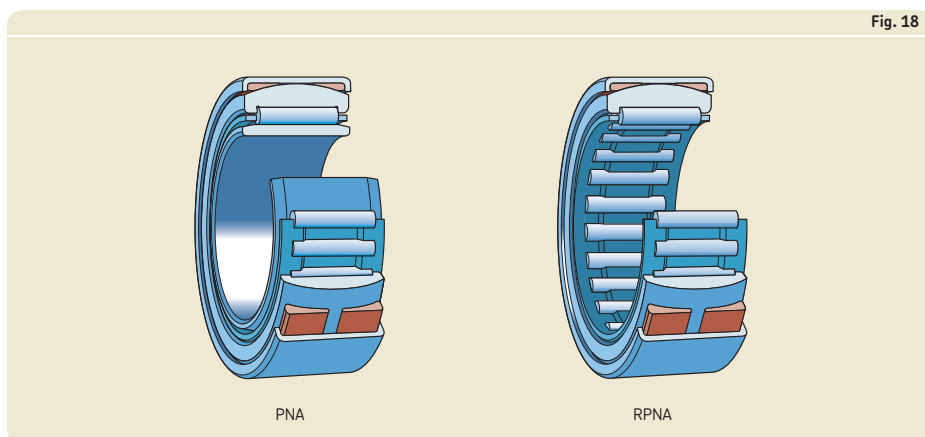
Os rolamentos sem anel interno são uma excelente escolha para arranjos de rolamentos compactos nos quais o eixo pode ser temperado e retificado.

Rolamentos de rolos de agulhas combinados

Os rolamentos de rolos de agulhas combinados consistem em um rolamento radial de agulhas combinado com um rolamento axial. Eles conseguem suportar cargas radiais e axiais. Os rolamentos de rolos de agulhas combinados permitem produzir arranjos de rolamentos bloqueados quando o espaço radial é limitado. Eles são particularmente indicados para aplicações nas quais outros tipos de arranjos de rolamentos bloqueados ocupam espaço demais ou quando as cargas axiais são muito pesadas, as velocidades são muito elevadas ou a lubrificação é inadequada para arranjos com arruelas axiais simples. A SKF fornece rolamentos de rolos de agulhas combinados nos seguintes projetos básicos:

- rolamento de esferas de contato angular/ rolos de agulhas
- rolamento axial de esferas/rolos de agulhas
- rolamento axial de rolos cilíndricos/rolos de agulhas

Os intervalos de relubrificação da parte axial e radial do rolamento devem ser calculados separadamente. O menor dos dois intervalos deve ser utilizado. Para obter informações adicionais sobre lubrificação, consulte a seção *Lubrificação* (→ **página 239**).



6 Rolamentos de rolos de agulhas

Rolamentos de rolos de agulhas/de esferas de contato angular

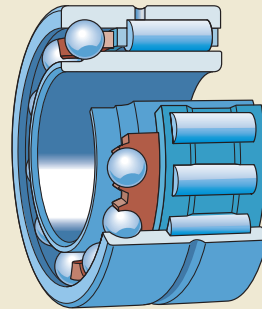
Os rolamentos de rolos de agulhas/de esferas de contato angular SKF combinam um rolamento radial de agulhas com um rolamento de esferas de contato angular. As cargas radiais são suportadas exclusivamente pelo rolamento de rolos de agulhas e as cargas axiais, exclusivamente pelo rolamento de esferas de contato angular. Esses rolamentos de seção transversal baixa podem trabalhar em altas velocidades e suportam cargas radiais pesadas e cargas axiais leves. A SKF fornece esses rolamentos sem vedações nas duas séries a seguir:

- Série NKIA (→ **fig. 19**), os rolamentos podem suportar cargas axiais em uma direção
- Série NKIB (→ **fig. 20**), os rolamentos podem suportar cargas axiais nas duas direções

Os rolamentos de ambas as séries são separáveis, ou seja, o anel interno pode ser montado separadamente do anel externo, dos conjuntos de gaiola e de corpos rolantes. No entanto, os anéis internos da série NKIB não são intercambiáveis com os de outros rolamentos aparentemente idênticos. Portanto, os rolamentos devem ser mantidos juntos, conforme fornecidos.

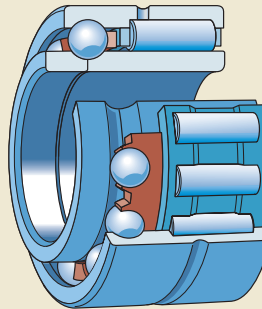
Dependendo da aplicação, os rolamentos de esferas de contato angular/rolos de agulha podem ser lubrificados com graxa ou com óleo. No caso da lubrificação a graxa, o rolamento de rolos de agulhas e o rolamento de esferas de contato angular devem ser preenchidos com o mesmo lubrificante, antes da montagem.

Fig. 19



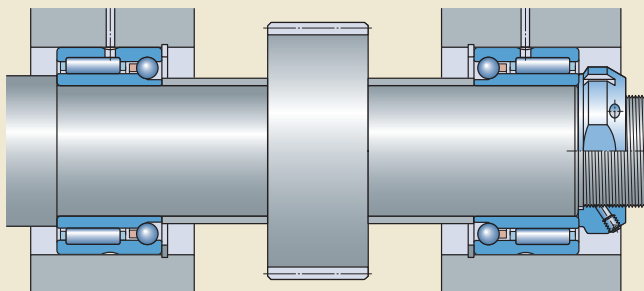
NKIA 59

Fig. 20



NKIB 59

Fig. 21



NKIA 59, arranjo em O

Série NKIA

Os rolamentos de rolos de agulhas/de esferas de contato angular da série NKIA 59 (→ **fig. 19**) podem acomodar cargas axiais atuando em uma direção e podem, portanto, fixar o eixo em uma direção apenas. Para eixos curtos, onde alterações de comprimento provocadas pela expansão térmica são relativamente pequenas, dois rolamentos da série NKIA 59 podem ser montados em um arranjo em O (→ **fig. 21**).

Série NKIB

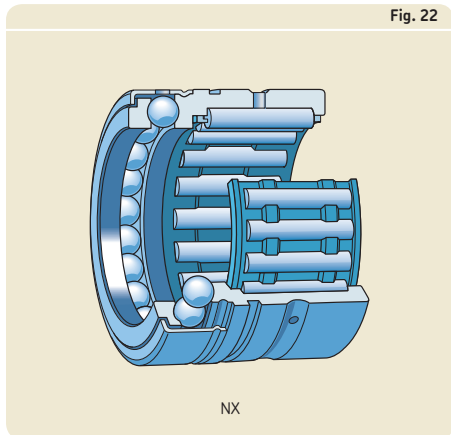
Os rolamentos de rolos de agulhas/de esferas de contato angular da série NKIB 59 (→ **fig. 20**) podem fixar um eixo em ambas as direções. A folga axial fica entre 0,08 e 0,25 mm. Para facilitar a montagem, o rolamento tem um anel interno de duas peças. Ao montar o anel interno, é importante assegurar que as duas peças sejam montadas imediatamente adjacentes entre si, sem nenhum espaço entre elas.

Rolamentos de rolos de agulhas/axiais de esferas

Os rolamentos de rolos de agulha/axiais de esferas SKF combinam um rolamento radial de agulhas e um rolamento axial de esferas. A SKF fornece esses rolamentos nas duas séries a seguir:

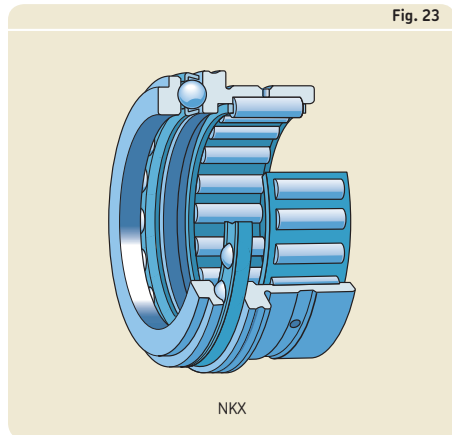
- Série NX (→ **fig. 22**), com um rolamento axial de esferas com número máximo de rolos
- Série NKX (→ **fig. 23**), com um rolamento axial de esferas com gaiola

Fig. 22



NX

Fig. 23



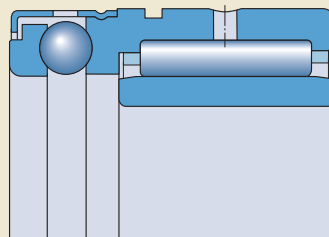
NKX

6 Rolamentos de rolos de agulhas

A SKF fornece os rolamentos de ambas as séries sem anel interno. Em aplicações nas quais o eixo não possa ser temperado e retificado, o rolamento de rolo de agulhas pode ser combinados com um anel interno (→ **fig. 24**). Anéis internos apropriados estão indicados nas tabelas de produtos e podem ser encomendados separadamente.

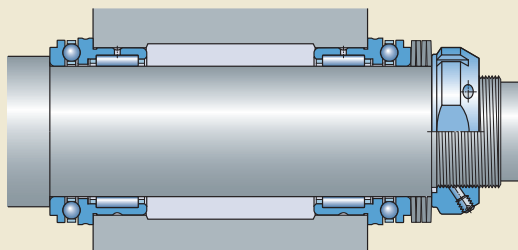
Os rolamentos de rolos de agulha/axiais de esferas podem suportar cargas axiais em uma direção e podem, portanto, fixar o eixo em somente uma direção. Para eixos curtos, onde alterações de comprimento provocadas pela expansão térmica são relativamente pequenas, dois rolamentos podem ser montados em um arranjo em O (→ **fig. 25**). Nesses tipos de arranjos, a SKF recomenda pré-cargas elásticas nos rolamentos axiais de esferas com molas de capa (arruelas Belleville). Essa pré-carga elástica ajudará a evitar a derrapagem das esferas se um dos rolamentos axiais for descarregado. A pré-carga também aumenta o desempenho dos rolamentos axiais de esferas e reduz os níveis de ruído.

Fig. 24



NX com anel interno

Fig. 25



NKX, arranjo em O, incorporando arruelas Belleville

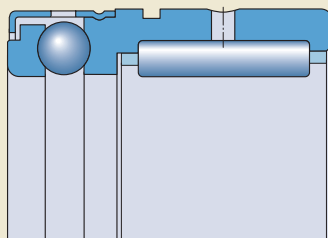
Série NX

Os rolamentos de rolos de agulhas/axiais de esferas com número máximo de rolos da série NX (→ **fig. 26**) são apropriados para aplicações com cargas radiais moderadas e cargas axiais mais leves e de escora simples. Sua altura transversal extremamente baixa permite que as linhas de centro dos eixos sejam posicionadas bem próximas, como no caso de furadeiras de vários eixos. Para apoio axial, os rolamentos podem ser montados com um anel de retenção contra um ressalto no furo do mancal. A ranhura para anel de retenção no anel externo permite um arranjo econômico e que ocupa pouco espaço axial (→ **fig. 27**). Os anéis de retenção apropriados estão indicados na tabela de produtos.

Os rolamentos de rolos de agulhas/axiais de esferas da série NX possuem uma tampa de aço estampado. Eles se estendem sobre a arruela de eixo do rolamento axial de esferas, sendo firmemente presos ao rolamento radial de agulhas. A tampa faz com que esses rolamentos não possam ser separados. Geralmente, eles são lubrificados com óleo, uma vez que a tampa tem furos para lubrificação. Portanto, a SKF fornece esses rolamentos sem graxa.

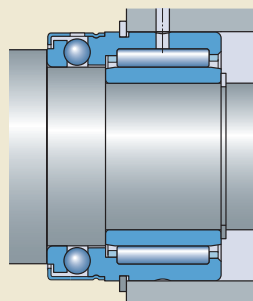
Rolamento de rolos de agulhas/axial de esferas da série NX com o sufixo de designação Z (→ **fig. 28**) possuem uma tampa de aço estampado sem furos para lubrificação e devem ser lubrificados com graxa.

Fig. 26



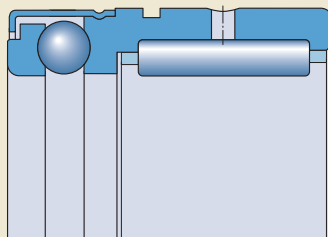
NX

Fig. 27



NX montado com um anel de retenção

Fig. 28



NX..Z

6 Rolamentos de rolos de agulhas

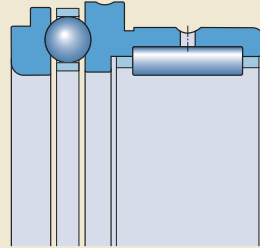
Série NKX

Os rolamentos de rolos de agulhas/axiais de esferas da série NKX combinam um rolamento radial de agulhas e um rolamento axial de esferas com um conjunto axial de gaiola e esfera idêntico ao da série 511. Eles permitem operação em velocidades relativamente altas. O flange do anel externo fixa os rolamentos axialmente em uma direção.

Os rolamentos de rolos de agulhas/axiais de esferas da série NKX (→ **fig. 29**) não possuem uma tampa ao redor do rolamento axial de esferas. Como resultado, é possível montar o conjunto de gaiola e esferas e a arruela de eixo separadamente do resto do rolamento. Esses rolamentos, sem o sufixo de designação Z devem ser lubrificados com óleo sempre que possível, uma vez que não há uma tampa que retenha a graxa no rolamento.

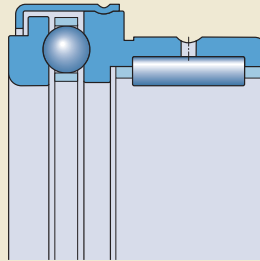
Os rolamentos de rolos de agulhas/axiais de esferas da série NKX com o sufixo de designação Z (→ **fig. 30**) possuem uma tampa de aço estampado, sem furos para lubrificação. A tampa de aço se estende sobre a arruela de eixo do rolamento axial de esferas. Ela está firmemente presa na arruela da caixa de mancal, que é integrada ao anel externo do rolamento de rolos de agulhas. A tampa faz com que esses rolamentos não possam ser separados.

Fig. 29



NKX

Fig. 30



Série NKX .. Z

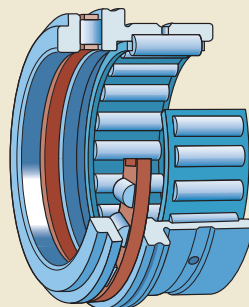
Rolamentos de rolos de agulhas/axiais de rolos cilíndricos

Os rolamentos de rolos de agulhas/axiais de rolos cilíndricos SKF da série NKXR (→ **fig. 31**) combinam um rolamento radial de agulhas e um rolamento axial de rolos cilíndricos. O conjunto de rolos cilíndricos e axiais de gaiola são idênticos aos da série 811. Esses rolamentos combinados são fornecidos sem anel interno. No entanto, em aplicações nas quais o eixo não pode ser temperado e retificado, eles podem ser combinados com um anel interno (→ **fig. 32**). Anéis internos apropriados estão indicados nas tabelas de produtos e podem ser encomendados separadamente.

Os rolamentos de rolos de agulhas/axiais de rolos cilíndricos da série NKXR são separáveis. Tanto o conjunto de rolos de agulhas e axial de gaiola e rolos cilíndricos quanto a arruela de eixo podem ser montados separadamente do resto do rolamento. Esses rolamentos, sem o sufixo de designação Z, devem ser lubrificados com óleo sempre que possível, uma vez que o óleo propicia um suprimento adequado de lubrificante para o rolamento.

Os rolamentos de rolos de agulhas/axiais de rolos cilíndricos com sufixo de designação Z (→ **fig. 33**) possuem uma tampa de aço estampado, sem furos para lubrificação. A tampa de aço se estende sobre a arruela de eixo do rolamento axial de rolos cilíndricos. Ela está firmemente presa na arruela da caixa de mancal, que é integrada ao anel externo do rolamento de rolos de agulhas. A tampa faz com que esses rolamentos não possam ser separados.

Fig. 31



NKXR

Fig. 32

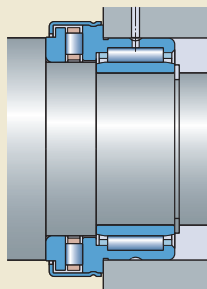
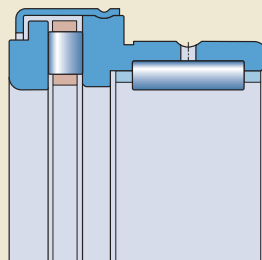


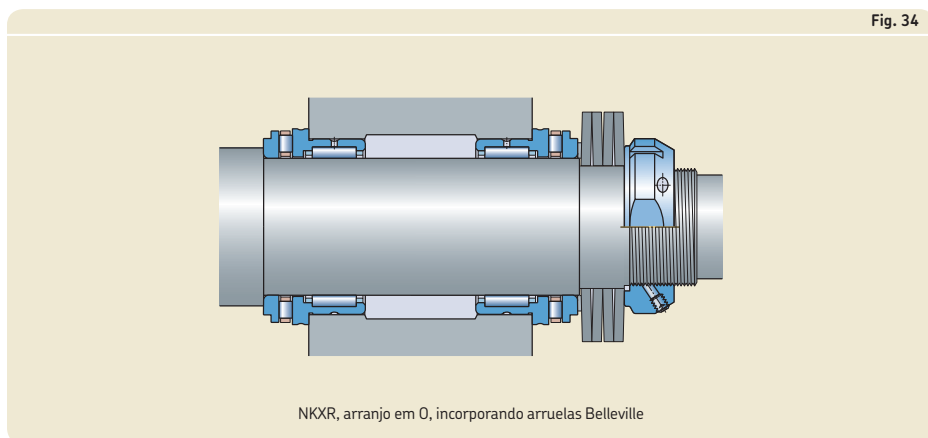
Fig. 33



Série NKXR .. Z

6 Rolamentos de rolos de agulhas

Os rolamentos de rolos de agulhas/axiais de rolos cilíndricos podem suportar cargas axiais em uma direção e podem, portanto, fixar o eixo em somente uma direção. Para eixos curtos, onde alterações de comprimento provocadas pela expansão térmica são relativamente pequenas, dois rolamentos podem ser montados em um arranjo em O (→ **fig. 34**). Nesses tipos de arranjos, a SKF recomenda pré-cargas elásticas nos rolamentos axiais de rolos com molas de capa (arruelas Belleville). Essa pré-carga elástica ajudará a evitar a derrapagem dos rolos se um dos rolamentos axiais for descarregado. A pré-carga também aumenta o desempenho dos rolamentos ao mesmo tempo que reduz os níveis de ruído.



Componentes do rolamento de rolos de agulhas

Anéis internos de rolamento de rolos de agulhas

A SKF fornece anéis internos para rolamentos de rolos de agulhas separadamente. Eles costumam ser combinados com conjuntos de gaiola e rolos de agulhas ou rolamentos de agulhas com capa estampada em aplicações nas quais o eixo não possa ser temperado e retificado. Os anéis internos estão disponíveis nas seguintes séries:

- Série IR (→ **fig. 35**), com ou sem furo para lubrificação, com ou sem tolerância de usinagem
- Série LR (→ **fig. 36**)

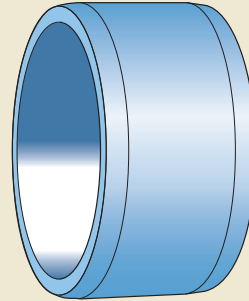
Os anéis internos em ambas as séries estão disponíveis em diferentes larguras. Eles permitem um maior deslocamento axial do eixo em relação ao mancal, em comparação com anéis internos de largura padrão. Eles também fornecem uma excelente superfície de apoio para os lábios das vedações de contato (→ **fig. 9**, **página 679**).

Independentemente de o anel ter um ajuste interferente ou ajuste com folga, ele deve ser fixado nos dois lados para evitar movimentos axiais. Um lado pode ser fixado contra um ressalto. O outro lado pode ser fixado por um anel de retenção, um anel espaçador ou uma porca.

Série IR

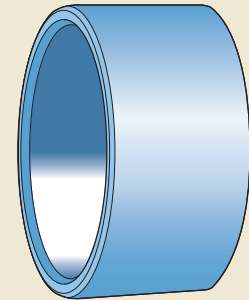
Anéis internos da série IR (→ **fig. 35**) os anéis internos padrão da SKF para rolamentos de rolos de agulhas, são feitos de aço carbono-cromo para rolamentos. Os anéis são temperados e retificados. A superfície da pista é retificada com precisão e tem um chanfro de entrada dos dois lados. Os chanfros facilitam a montagem e protegem os lábios de vedação contra danos durante o processo de montagem.

Fig. 35



IR

Fig. 36



LR

6 Rolamentos de rolos de agulhas

Alguns tamanhos de anéis internos IR possuem um furo para lubrificação (→ **fig. 37**). Eles são identificados pelo sufixo IS1. Anéis internos com furos para lubrificação adicionais estão disponíveis sob encomenda.

Também sob encomenda, a SKF fornece anéis internos da série IR com uma pista pré-retificada e uma tolerância de usinagem z. Esses anéis internos são identificados pelo sufixo de designação VGS. A sobre para usinagem depende do diâmetro da pista do anel interno, estando indicada na **tabela 2**. Eles podem receber uma retificação final após a montagem em um eixo em aplicações nas quais é necessária precisão de giro extremamente alta.

Série LR

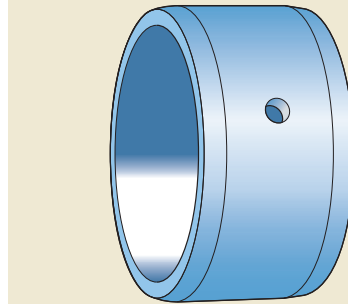
Os anéis internos da série LR (→ **fig. 36, página 691**) são feitos de aço carbono-cromo para rolamentos. Os anéis são temperados, e os diâmetros do furo e da pista são retificados. As faces laterais são torneadas e as bordas são regularizadas. Para aplicações nas quais tolerâncias de largura e desvio maiores são menos importantes, esses anéis internos podem ser utilizados para proporcionar um arranjo de rolamentos mais econômico.

Rolos de agulhas

Os rolos de agulhas SKF são feitos de aço carbono-cromo. Os rolos possuem uma dureza de 58 a 65 HRC e possuem uma superfície retificada com precisão. Eles podem ser utilizados para criar arranjos de rolamentos com o número máximo de rolos para aplicações de baixa velocidade ou com oscilação. Esses arranjos de rolamentos compactos têm uma capacidade de carga muito alta quando comparados a rolamentos com gaiola e são econômicos, desde que o eixo e o furo do mancal possam atuar como pistas (→ *Pistas dos eixos e dos mancais, página 210*).

Para obter assistência no projeto de arranjos de rolamentos com conjunto completo de rolos ou para calcular dados de desempenho para esses arranjos de rolamentos, contate o serviço de engenharia de aplicação da SKF.

Fig. 37



IR .. IS1

Tabela 2

Tolerância de usinagem do diâmetro da pista do anel interno

Diâmetro da pista F		Tolerância de usinagem z	Diâmetro da pista pré-retificada F _{VGS}
sobre	incl.		
mm		mm	mm
–	50	0,10	F _{VGS} = F + z (classe de tolerância h7(ES))
50	80	0,15	
80	180	0,20	
180	250	0,25	
250	315	0,30	
315	400	0,35	
400	500	0,40	

Gaiolas

Dependendo do modelo, série e tamanho, os rolamentos de agulhas SKF são equipados com uma das gaiolas mostradas na **tabela 3** (→ **página 694**). A gaiola padrão não é identificada na designação do rolamento.

Os lubrificantes geralmente usados em rolamentos de rolos não possuem qualquer efeito prejudicial às propriedades da gaiola. No entanto, alguns óleos sintéticos e graxas à base de óleo sintético, bem como lubrificantes contendo uma alta proporção de aditivos EP, quando usados a temperaturas elevadas, podem apresentar um efeito prejudicial nas gaiolas em poliamida. Para obter mais informações sobre a adequação das gaiolas, consulte *Gaiolas* (→ **página 37**) e *Materiais de gaiolas* (→ **página 152**).

Rolamentos de duas carreiras de rolos de agulhas

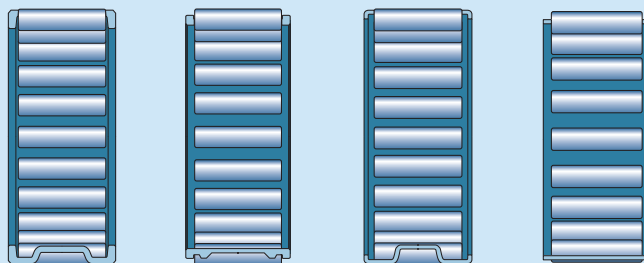
Os conjuntos de gaiola e rolos de agulhas de duas carreiras possuem uma gaiola de duas carreiras no mesmo projeto que uma gaiola de uma carreira (→ **fig. 1, página 675**).

Outros rolamentos de duas carreiras de rolos de agulhas são equipados com dois conjuntos de gaiola (→ **fig. 15, página 681** e **fig. 16, página 682**).

6 Rolamentos de rolos de agulhas

Gaiolas para rolamentos de rolos de agulhas

Gaiolas para rolamentos radiais

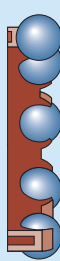
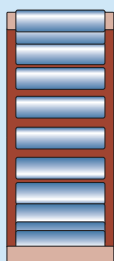


Características da gaiola

Tipo de gaiola	Tipo janela	Tipo janela	Tipo janela	Tipo janela
Material	Aço laminado ou aço usinado	Aço laminado ou aço usinado	Aço laminado	Aço laminado
Sufixo	-	-	-	-
Tipos de rolamento				
Conjuntos de gaiola e rolos de agulhas	Padrão	-	Padrão	-
Rolamentos de agulhas com capa estampada	-	-	-	Padrão
Rolamentos de rolos de agulhas com anéis usinados	-	Padrão	-	-
Rolamentos de rolos de agulhas de alinhamento	-	Padrão	-	-
Rolamento de esferas de contato angular/rolos de agulhas	-	Padrão	-	-
Rolamento axial de esferas/rolos de agulhas	-	Padrão	-	-
Rolamento axial de rolos cilíndricos/rolos de agulhas	-	Padrão	-	-

Tabela 3

Gaiolas para rolamentos axiais



Tipo janela	Tipo janela	Tipo janela	Tipo encaixe	Tipo janela
Aço laminado ou aço usinado	Fibra de vidro reforçada PA66	Aço laminado	Fibra de vidro reforçada PA66	Fibra de vidro reforçada PA66
-	TN	-	-	-
-	Padrão	-	-	-
-	Padrão	-	-	-
Padrão	Padrão	-	-	-
Padrão	-	-	-	-
Padrão	-	-	Padrão	-
Padrão	Padrão	Padrão	-	-
Padrão	-	-	-	Padrão

6 Rolamentos de rolos de agulhas

Soluções de vedação

A SKF fornece rolamentos de rolos de agulhas tampados com uma vedação ou tampa de aço. A linha de rolamentos tampados inclui os seguintes tipos:

- rolamentos de agulhas com capa estampada, vedados em um ou em ambos os lados
- rolamentos de rolos de agulhas com anéis usinados na série (R)NA 49, vedados em um ou em ambos os lados
- rolamentos de rolos de agulhas combinados com o sufixo de designação Z, com tampa de aço sobre a parte axial do rolamento

A SKF fornece os rolamentos com tampa preenchidos por padrão com graxa de alta qualidade que tem boas propriedades de inibição da corrosão (→ *Graxa para rolamentos tampados, página 698*).

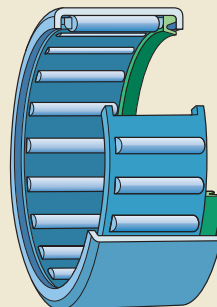
Além das vedações de rolamento incorporadas, a SKF também fornece uma linha de vedações externas que pode ser usada para arranjos de rolamentos de rolos de agulhas. As vedações de transmissão de potência apropriadas são indicadas nas tabelas de produtos relevantes, quando disponíveis. Para obter informações sobre essas vedações, consulte as informações dos produtos, disponíveis on-line em skf.com/seals.

Rolamentos de rolos de agulhas vedados com capa estampada

Para aplicações, nas quais uma vedação eficaz não está disponível ou não pode ser usada por questões de espaço, a SKF fornece alguns rolamentos de agulhas com capa estampada como rolamentos vedados. Entre eles estão:

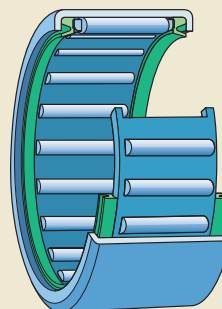
- rolamentos de agulhas com capa estampada e extremidades abertas, vedados de um lado, sufixo de designação RS (→ **fig. 38**), disponíveis para diâmetros do eixo na faixa de 8 a 50 mm.
- rolamentos de agulhas com capa estampada e extremidades abertas, vedados dos dois lados, sufixo de designação .2RS (→ **fig. 39**), disponíveis para diâmetros do eixo na faixa de 8 a 50 mm.

Fig. 38



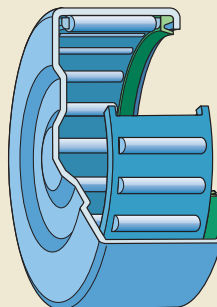
HK..RS

Fig. 39



HK...2RS

Fig. 40



BK..RS

- rolamentos vedados de agulhas com capa estampada e uma extremidade fechada, sufixo de designação RS (→ **fig. 40**), disponíveis para diâmetros do eixo na faixa de 10 a 25 mm.

Essas vedações de contato integradas são feitas de PUR, FKM ou NBR. Os rolamentos de agulhas com capa estampada vedados são, em condições normais, uma solução extremamente econômica para excluir contaminantes sólidos e umidade e reter o lubrificante no rolamento.

Rolamentos de rolos de agulhas com vedação e anéis usinados

Os rolamentos de rolos de agulhas com anéis usinados na série (R)NA 49 estão disponíveis com uma vedação de contato (→ **fig. 41**) em um ou em ambos os lados. As vedações de NBR são eficazes em manter o lubrificante dentro e os contaminantes fora do rolamento.

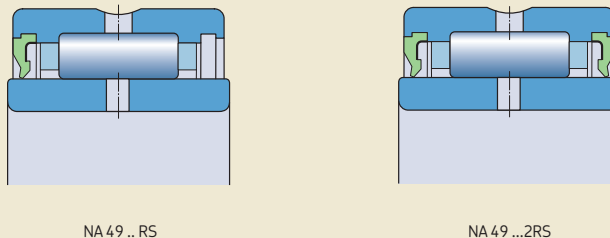
AVISO

Vedações feitas de FKM (borracha fluoreada), expostas ao fogo ou a temperaturas acima de 300 °C são um risco à saúde e ao meio ambiente! Elas permanecem perigosas, mesmo depois de terem esfriado.

Leia e siga atentamente as precauções de segurança em *Materiais de vedação* (→ **página 155**).

O anel interno dos rolamentos vedados é 1 mm mais largo que o anel externo. Isso mantém a eficiência das vedações e simplifica os arranjos de rolamentos, mesmo quando ocorrem pequenos deslocamentos axiais.

Fig. 41



6 Rolamentos de rolos de agulhas

Rolamentos de rolos de agulhas combinados, sufixo de designação Z

Os rolamentos de rolos de agulhas combinados com o sufixo de designação Z têm uma tampa de aço estampado sobre a parte axial do rolamento. A tampa, que não possui furos para lubrificação, forma uma vedação tipo fresta para reter a graxa no rolamento. Estes rolamentos estão disponíveis nos seguintes projetos básicos e séries:

- rolamento de rolos de agulhas/axial de esferas, séries NX .. Z (→ **fig. 28, página 687**) e NKX .. Z (→ **fig. 30, página 688**)
- rolamento de rolos de agulhas/axial de rolos cilíndricos, série NKXR .. Z (→ **fig. 33, página 689**)

Graxas para rolamentos com tampa

Os rolamentos de rolos de agulhas com uma ou duas vedações são fornecidos lubrificados. A parte axial de rolamentos de rolos de agulhas combinados com o sufixo de designação Z também é fornecida lubrificada. Eles são preenchidos com graxa de alta qualidade em condições limpas.

A quantidade relativamente grande de graxa nos rolamentos significa que estes podem trabalhar por longos períodos, antes que uma relubrificação seja necessária. A SKF recomenda a graxa SKF LGWA 2 se for necessária relubrificação.

As especificações técnicas do preenchimento com graxa inicial e a graxa para relubrificação estão listadas na **tabela 4**.

Tabela 4

Especificações técnicas de graxas para rolamentos de rolos de agulhas com tampa

Graxa	Faixa de temperaturas ¹⁾							Espessante	Tipo de óleo base	Classe de consistência NLGI	Viscosidade do óleo base [mm ² /s]	
	-50	0	50	100	150	200	250 °C				a 40 °C	a 100 °C
Preenchimento inicial com graxa								Sabão de complexo de lítio	Mineral	2	160	15,5
LGWA 2								Sabão de complexo de lítio	Mineral	2	185	15

¹⁾ Consulte o conceito de semáforo da SKF → **página 244**

Locais de relubrificação

Dependendo do modelo e do tamanho, a SKF fornece rolamentos de rolos de agulhas com diferentes características para facilitar a lubrificação e relubrificação eficientes.

Rolamentos de agulhas com capa estampada

A SKF fornece todos os rolamentos de duas carreiras com capa estampada com um furo para lubrificação no anel externo (→ **fig. 8, página 678**) por padrão.

Sob encomenda, a SKF pode fornecer os rolamentos de uma carreira de rolos de agulhas com capa estampada para diâmetros internos sob os rolos $F_w \geq 7$ mm, com um furo para lubrificação no anel externo (→ **fig. 42**).

Rolamentos de rolos de agulhas com anéis usinados

Todos os rolamentos de rolos de agulhas com anéis usinados e flanges, com diâmetro externo $D \geq 19$ mm ($F, F_w \geq 12$ mm) possuem um canal circular e, dependendo do tamanho do rolamento, um ou mais furos para lubrificação no anel externo (→ **fig. 14, página 681**). Os rolamentos de rolos de agulhas vedados possuem um furo para lubrificação adicional no anel interno (→ **fig. 41, página 697**).

Os rolamentos de duas carreiras de rolos de agulhas usinados e sem flanges possuem um canal circular com um furo para lubrificação no anel externo (→ **fig. 16, página 682**). Para rolamentos de uma carreira, sem flanges e com anel interno, a SKF fornece alguns tamanhos com um furo para lubrificação no anel interno. Eles não são identificados pelo sufixo de desig-

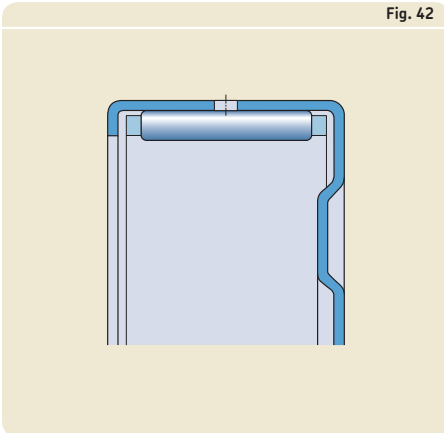
nação, mas estão marcados nas tabelas de produtos com uma nota de rodapé.

Rolamentos de rolos de agulhas combinados

O rolamento de rolos de agulhas de todos os rolamentos combinados possui um canal circular com um furo para lubrificação no anel externo.

Os rolamentos de rolos de agulhas/axiais de esferas completos da série NX sem o sufixo de designação Z possuem uma tampa com furos para lubrificação na parte axial do rolamento (→ **fig. 24, página 686**). Geralmente, eles são lubrificados a óleo e, portanto, a SKF fornece esses rolamentos sem graxa.

Fig. 42



Especificações do rolamento

	Conjuntos de gaiola e rolos de agulhas
Padrões de dimensão	ISO 3030 quando $F_w \leq 100$ mm, desde que padronizadas
Tolerâncias	<ul style="list-style-type: none"> • rolos: ISO 3096 Grau 2 (grau G2) <ul style="list-style-type: none"> – tolerância de cada calibre 2 μm – calibres padrão e especiais (\rightarrow tabela 5, página 707) – o calibre específico deve ser indicado no pedido • U: ISO 3030 até onde for padronizado (-0,2/-0,8 mm)
Para obter mais informações (\rightarrow página 132)	
Folga operacional	Faixa de C2 a Normal se: <ul style="list-style-type: none"> • equipado com rolos de calibre padrão (\rightarrow tabela 5, página 707) • tolerâncias de pista recomendadas (\rightarrow tabela 10, página 709) aplicadas • condições operacionais normais
Folga interna	Faixas específicas: (\rightarrow tabela 12, página 709)
Desalinhamento	<p>≈ 1 minuto de arco</p> <p>O desalinhamento angular permitido entre o eixo e o mancal depende do tamanho e do projeto interno do rolamento, da folga interna radial em operação e das forças e dos momentos que ...</p>
Atrito, torque de partida, perda de potência	O momento de atrito, o torque de partida e a perda de potência podem ser calculados conforme especificado em <i>Atrito</i> (\rightarrow página 97), ou usando as ferramentas disponíveis on-line em skf.com/bearingcalculator .
Frequências de defeitos	As frequências de defeitos podem ser calculadas, usando-se as ferramentas disponíveis on-line em skf.com/bearingcalculator .

Rolamentos de agulhas com capa estampada

Dimensões máximas: ISO 3245, até onde for padronizado

ISO 3245 até onde for padronizado

- F_w : \approx aprox. em F8 (\rightarrow **tabela 6, página 707**)

Medição de F_w :

- o rolamento deve ser pressionado para dentro de um anel de parede espessa com um diâmetro de furo listado na **tabela 6 (\rightarrow página 707)**
- verificar o desvio de F_w com um mandril de medição

- C: 0/–0,3 mm

A precisão dimensional pode ser verificada somente se os rolamentos forem montados.

Faixa de C2 a C3 se as tolerâncias recomendadas (\rightarrow **tabela 15, página 716**) forem aplicadas

–

\approx 1 minuto de arco

... atuam sobre o rolamento. Como resultado, somente valores aproximados estão listados aqui. Qualquer desalinhamento aumenta o ruído e reduz a vida útil do rolamento.

Dados sobre os rolamentos, continuação

	Rolamentos de rolos de agulhas com anéis usinados
Padrões de dimensão	Dimensões máximas: ISO 12 06 para rolamentos nas séries (R)NA 48, (R)NA 49 e (R)NA 69
Tolerâncias	Normal P5 ou P6 mediante solicitação <ul style="list-style-type: none"> • F_w: F6 (→ tabela 7, página 708) Os valores são válidos para rolamentos não montados quando os rolos estão em contato com a pista do anel externo. <p>Maior tolerância para o diâmetro interno sob os rolos sob encomenda (sufixo de designação H seguido por dois números que identificam o limite de tolerância como H + 24 + 20)</p>
Para obter mais informações (→ página 132)	ISO 492 (→ tabelas 3 a 5, páginas 137 a 139)
Folga operacional	Rolamentos sem anel interno Faixas adequadas (→ tabela 11, página 709) se: <ul style="list-style-type: none"> • as classes de tolerância do eixo recomendadas forem aplicadas • a tolerância do furo do mancal não for menor que K7 (E)
Folga interna	Normal (rolamentos com um anel interno) Verifique a disponibilidade das classes de folga C2, C3 ou C4 Valores: ISO 5753-1 (→ tabela 13, página 710) Os valores são válidos para rolamentos desmontados sob carga de medição zero.
Desalinhamento	≈ 1 minuto de arco O desalinhamento angular permitido entre o eixo e o mancal depende do tamanho e do projeto interno do rolamento, da folga interna radial em operação e das forças e dos momentos que ...
Atrito, torque de partida, perda de potência	O momento de atrito, o torque de partida e a perda de potência podem ser calculados conforme especificado em <i>Atrito</i> (→ página 97), ou usando as ferramentas disponíveis on-line em skf.com/bearingcalculator .
Frequências de defeitos	As frequências de defeitos podem ser calculadas, usando-se as ferramentas disponíveis on-line em skf.com/bearingcalculator .

Rolamentos de rolos de agulhas de alinhamento

d, D: ISO 15

D ≤ 47 mm → série de diâmetro 0

D ≥ 55 mm → série de diâmetro 9

- Normal para os anéis interno e externo com superfície externa esférica
- C da bucha externa de aço laminado trefilado: ± 0,5 mm
- F_w : F6 (→ **tabela 7, página 708**)
Os valores são válidos para rolamentos não montados quando os rolos estão em contato com a pista do anel externo.

Rolamentos sem anel internoFaixa de C2 a C3 se as tolerâncias recomendadas (→ **tabela 15, página 716**) forem aplicadas

≤ 3° de desalinhamento estático

Sem desalinhamento dinâmico

... atuam sobre o rolamento. Como resultado, somente valores aproximados estão listados aqui. Qualquer desalinhamento aumenta o ruído e reduz a vida útil do rolamento.

Dados sobre os rolamentos, continuação

	Rolamentos de rolos de agulhas combinados Parte axial Rolamento de esferas de contato angular
Padrões de dimensão	Dimensões máximas: ISO 15, série de dimensões 59, exceto nos seguintes parâmetros de anel interno da série NKIB 59: <ul style="list-style-type: none"> • largura estendida de um lado • diâmetro do furo da parte estreita ligeiramente maior
Tolerâncias	Normal, exceto para a largura do anel interno completo da série NKIB 59: 0/-0,3 mm
Para obter mais informações (→ página 132)	Valores: Rolamentos radiais → ISO 492 (→ tabela 3, página 137) Rolamentos axiais → ISO 199 (→ tabela 10, página 144)
Folga operacional	–
Folga interna	Normal (rolamentos com um anel interno) Verifique a disponibilidade das classes de folga C2, C3 ou C4 Valores: ISO 5753-1 (→ tabela 13, página 710) Os valores são válidos para rolamentos desmontados sob carga de medição zero.
Desalinhamento	Entre em contato com o serviço de engenharia de aplicação SKF. O desalinhamento angular permitido entre o eixo e o mancal depende do tamanho e do projeto interno do rolamento, da folga interna radial em operação e das forças e dos momentos que atuam sobre o rolamento. Qualquer desalinhamento aumenta o ruído e reduz a vida útil do rolamento.
Atrito, torque de partida, perda de potência	O momento de atrito, o torque de partida e a perda de potência podem ser calculados conforme especificado em <i>Atrito</i> (→ página 97), ou usando as ferramentas disponíveis on-line em skf.com/bearingcalculator .
Frequências de defeitos	As frequências de defeitos podem ser calculadas, usando-se as ferramentas disponíveis on-line em skf.com/bearingcalculator .

Rolamento axial de esferas	Rolamento axial de rolos cilíndricos
Dimensões máximas: DIN 5429-1, exceto os rolamentos das séries NX e NX...Z que não são padronizados.	Dimensões máximas: DIN 5429-1
<ul style="list-style-type: none"> • D: Normal • F_w: F6 (→ tabela 7, página 708) • d: E8 (→ tabela 7, página 708) • C: 0/-0,25 mm • C_1 (aplicável apenas às séries NKX e NKXR): 0/-0,2 mm 	
<p>Rolamentos sem anel interno Faixa um pouco menor que Normal com tolerâncias recomendadas (→ tabela 17, página 717) aplicadas</p>	
<p>Não há tolerância para desalinhamento angular entre o eixo e o mancal, nem entre o eixo e as superfícies de apoio axial do mancal.</p>	

Dados sobre os rolamentos, continuação

	Componentes do rolamento de rolos de agulhas	
	Anéis internos de rolamento de rolos de agulhas	Rolos de agulhas
Padrões de dimensão	–	ISO 30 96, exceto para RN-2x6.3 BF/G2 que não é padronizado
Tolerâncias Para obter mais informações (→ página 132)	Série IR Normal Valores: ISO 492 (→ tabela 3, página 137) Série LR <ul style="list-style-type: none"> • F: h6 • B: h12 • d: K6 Valores: (→ tabela 8, página 708)	ISO 3096 Grau 2 para rolos de agulhas de extremidade plana Tolerâncias disponíveis (→ tabela 9, página 708)
Folga operacional	Depende do tipo de rolamento com o qual o anel interno é combinado.	–
Folga interna	Depende do tipo de rolamento com o qual o anel interno é combinado.	–

Tabela 5

Calibradores de agulhas

Tipo de calibrador	Calibrador
–	μm
Calibradores padrão	0/–2 –1/–3 –2/–4 –3/–5 –4/–6 –5/–7
Calibradores especiais (sob encomenda)	–6/–8 –7/–9 –8/–10 –9/–11

6

Tabela 6

Tolerâncias de rolamentos de agulhas com capa estampada

Rolamento Diâmetro interno F _w	Diâmetro externo D	Calibrador do anel Diâmetro do furo (medido)	Desvios do diâmetro interno nominal	
			alta	baixa
mm		mm	μm	
3	6,5	6,484	+24	+6
4	8	7,984	+28	+10
5	9	8,984	+28	+10
6	10	9,984	+28	+10
7	11	10,980	+31	+13
8	12	11,980	+31	+13
9	13	12,980	+31	+13
10	14	13,980	+31	+13
12	16	15,980	+34	+16
12	18	17,980	+34	+16
13	19	18,976	+34	+16
14	20	19,976	+34	+16
15	21	20,976	+34	+16
16	22	21,976	+34	+16
17	23	22,976	+34	+16
18	24	23,976	+34	+16
20	26	25,976	+41	+20
22	28	27,976	+41	+20
25	32	31,972	+41	+20
28	35	34,972	+41	+20
30	37	36,972	+41	+20
32	39	38,972	+50	+25
35	42	41,972	+50	+25
40	47	46,972	+50	+25
45	52	51,967	+50	+25
50	58	57,967	+50	+25
55	63	62,967	+60	+30
60	68	67,967	+60	+30

6 Rolamentos de rolos de agulhas

Tabela 7

Classes de tolerância de acordo com a norma ISO

Diâmetro nominal		E8 ^(E) Desvio		F6 ^(E) Desvio	
sobre	incl.	alta	baixa	alta	baixa
mm		µm		µm	
-	3	-	-	+12	+6
3	6	-	-	+18	+10
6	10	+47	+25	+22	+13
10	18	+59	+32	+27	+16
18	30	+73	+40	+33	+20
30	50	+89	+50	+41	+25
50	80	+106	+60	+49	+30
80	120	-	-	+58	+36
120	180	-	-	+68	+43
180	250	-	-	+79	+50
250	315	-	-	+88	+56
315	400	-	-	+98	+62
400	500	-	-	+108	+68

Tabela 8

Classes de tolerância ISO para anéis internos da série LR

Dimensão nominal		h6 ^(E) Desvios		h12 ^(E) Desvios		K6 ^(E) Desvios	
sobre	incl.	alta	baixa	alta	baixa	alta	baixa
mm		µm		µm		µm	
6	10	0	-9	-	-	+2	-7
10	18	0	-11	0	-180	+2	-9
18	30	0	-13	0	-210	+2	-11
30	50	0	-16	0	-250	+3	-13
50	80	0	-19	-	-	-	-

Tabela 9

Precisão dimensional e geométrica dos rolos de agulhas SKF, grau G2

Diâmetro D _w Desvio		Tolerância do calibrador	Limites do calibrador	Arredondamento (desvio máx. de circularidade de acordo com a norma ISO 3096)	Comprimento L _w Classe de tolerância
alta	baixa				
µm					
0	-10	2	0/-2 -1/-3 -2/-4 -3/-5 -4/-6 -5/-7 -6/-8 -7/-9 -8/-10	1	h13 ^(E)

Os desvios de diâmetro preferenciais variam de 0 a -7 µm.

Cada calibrador é embalado separadamente e a embalagem é marcada com os limites do calibrador, por exemplo, N/M2 ou M2/M4, onde M significa menos e N significa zero. Para um rolo de agulha com diâmetro nominal de 2 mm e limites de calibre M2/M4, o diâmetro real situa-se entre 1,998 mm e 1,996 mm.

Tabela 10

Classes de tolerância de pista para conjuntos de gaiola e rolos de agulhas

Eixo	Diâmetro nominal		Classe de tolerância do eixo/mancal ¹⁾ para a folga operacional		
	sobre	incl.	lado mais baixo	médio	lado mais alto
mm	–				
–	80		G6/j5 H6/h5	G6/h5 H6/g5	G6/g6 H6/f6
80	120		G6/h5	G6/g5	G6/f6
120	–		G6/h5 –	G6/g5 H6/f5	G6/f6 H6/e6

¹⁾ Todas as classes de tolerância ISO são válidas com o requisito de envelope (como H7(E)), de acordo com a norma ISO 14405-1.

Tabela 11

Classes de tolerâncias do eixo para rolamentos de rolos de agulhas usinados sem anel interno

Diâmetro nominal	F _w		Classes de tolerância do eixo ¹⁾ para que as pistas do eixo permitam folga operacional		
	sobre	incl.	lado mais baixo	médio	lado mais alto
mm	–				
–	65		k5	h5	g6
65	80		k5	h5	f6
80	160		k5	g5	f6
160	180		k5	g5	e6
180	200		j5	g5	e6
200	250		j5	f6	e6
250	315		h5	f6	e6
315	400		g5	f6	d6

¹⁾ Todas as classes de tolerância ISO são válidas com o requisito de envelope (como h7(E)), de acordo com a norma ISO 14405-1.

6

Tabela 12

Esquema de montagem: exemplo

Conjunto de gaiola e rolos de agulhas: K 16x22x12
 Diâmetro do furo do mancal: 22H6(E) [mm], desvio 0/+13 µm
 Diâmetro do eixo: 16h5(E) [mm], desvio 0/–8 µm

Diâmetro do eixo	Diâmetro do furo do mancal							
	Grupo de desvios de 0 a +3		de +3 a +6		de +6 a +9		de +9 a +13	
Grupo de desvios	Limites dos calibradores dos rolos de agulhas		Limites dos calibradores dos rolos de agulhas		Limites dos calibradores dos rolos de agulhas		Limites dos calibradores dos rolos de agulhas	
	Folga interna radial	Folga interna radial	Folga interna radial	Folga interna radial	Folga interna radial	Folga interna radial	Folga interna radial	Folga interna radial
µm	µm							
de 0 a –3					–5/–7	18–24	–3/–5	17–24
de –3 a –6			–5/–7	18–24	–3/–5 –4/–6	17–25	–2/–4	18–25
de –6 a –8	–5/–7 –6/–8	18–25	–3/–5 –4/–6	17–24	–2/–4 –3/–5	18–25	0/–2 –1/–3	17–25

O valor médio do calibre dos rolos de agulhas deve ser utilizado para calcular a folga interna, por exemplo, –6 µm para calibre de –5 a –7 µm.

6 Rolamentos de rolos de agulhas

Tabela 13

Folga interna radial de rolamentos de rolos de agulhas

Diâmetro do furo d		Folga interna radial				C3		C4	
sobre	incl.	C2 min.	máx.	Normal min.	máx.	min.	máx.	min.	máx.
mm		µm							
-	30	0	25	20	45	35	60	50	75
30	40	5	30	25	50	45	70	60	85
40	50	5	35	30	60	50	80	70	100
50	65	10	40	40	70	60	90	80	110
65	80	10	45	40	75	65	100	90	125
80	100	15	50	50	85	75	110	105	140
100	120	15	55	50	90	85	125	125	165
120	140	15	60	60	105	100	145	145	190
140	160	20	70	70	120	115	165	165	215
160	180	25	75	75	125	120	170	170	220
180	200	35	90	90	145	140	195	195	250
200	225	45	105	105	165	160	220	220	280
225	250	45	110	110	175	170	235	235	300
250	280	55	125	125	195	190	260	260	330
280	315	55	130	130	205	200	275	275	350
315	355	65	145	145	225	225	305	305	385
355	400	100	190	190	280	280	370	370	460

Cargas

	Conjuntos de gaiola e rolos de agulhas	Rolamentos de agulhas com capa estampada ¹⁾	Rolamentos de rolos de agulhas com anéis usinados	Rolamentos de rolos de agulhas de alinhamento
Carga mínima Para obter mais informações (→ página 86)	$F_{rm} = 0,02 C$ O peso dos componentes suportados pelo rolamento, juntamente com as forças externas, costuma exceder a carga mínima necessária. Caso não exceda, o rolamento precisa ser submetido a uma carga radial adicional.			
Carga dinâmica equivalente do rolamento Para obter mais informações (→ página 85)	$P = F_r$			
Carga estática equivalente do rolamento Para obter mais informações (→ página 88)	$P_0 = F_r$			
Símbolos	C = classificação de carga dinâmica básica [kN] (→ tabelas de produtos) F_r = carga radial [kN] F_{rm} = carga radial mínima [kN] P = carga dinâmica equivalente do rolamento [kN] P_0 = carga estática equivalente do rolamento [kN] s_0 = fator de segurança estático			

¹⁾ A SKF recomenda a aplicação de um fator de segurança estática $s_0 \geq 3$, ou seja, $s_0 = C_0/P_0 \geq 3$.

Cargas, continuação

	Rolamentos de rolos de agulhas combinados	
	Parte axial ¹⁾ Rolamento de esferas de contato angular	Rolamento axial de esferas
Carga mínima	$F_{am} = 0,25 \frac{C_0}{1\,000} \left(\frac{n d_m}{100\,000} \right)^2$	$F_{am} = A \left(\frac{n}{1\,000} \right)^2$
Para obter mais informações (→ página 86)	O peso dos componentes suportados pelo rolamento, juntamente com as forças externas, costuma exceder a carga mínima necessária. Caso não ...	
Carga dinâmica equivalente do rolamento	$P = F_a$ $F_a \text{ não deve exceder } 0,25 F_r.$	$P = F_a$
Para obter mais informações (→ página 85)		
Carga estática equivalente do rolamento	$P_0 = F_a$ $F_a \text{ não deve exceder } 0,25 F_r.$	$P_0 = F_a$
Para obter mais informações (→ página 88)		

¹⁾ É necessário calcular a vida do rolamento de rolos de agulhas radial e do rolamento axial separadamente. Para a parte radial, consulte *Rolamentos de rolos de agulhas com anéis usinados* (→ página 711).

		Símbolos
	Rolamento axial de rolos cilíndricos	
	$F_{am} = 0,0005 C_0 + A \left(\frac{n}{1\ 000} \right)^2$	A = fator mínimo de carga (→ tabelas de produtos)
	... exceda, o rolamento precisa ser submetido a uma carga axial adicional.	C_0 = classificação de carga estática básica [kN] (→ tabelas de produtos)
		d_m = diâmetro médio do rolamento [mm] = 0,5 (d + D)
		F_a = carga axial [kN]
	$P = F_a$	F_{am} = carga axial mínima [kN]
		n = velocidade de rotação [r/min]
		P = carga dinâmica equivalente do rolamento [kN]
		P_0 = carga estática equivalente do rolamento [kN]
	$P_0 = F_a$	

Limites de temperatura

A temperatura operacional permitida para os rolamentos de rolos de agulhas pode ser limitada:

- pela estabilidade dimensional dos anéis de rolamento e rolos
- pelas gaiolas
- pelas vedações
- pelos anéis de assento
- pelo lubrificante

Quando forem esperadas temperaturas fora do intervalo permitido, entre em contato com o serviço de engenharia de aplicação da SKF.

Anéis de rolamento e rolos

Os rolamentos de rolos de agulhas SKF são submetidos a um tratamento térmico especial. Os rolamentos são estabilizados a, pelo menos, 120 °C.

Os rolamentos de agulhas com capa estam-pada são estabilizados para o calor até no mínimo 140 °C.

Gaiolas

Gaiolas de aço podem ser usadas nas mesmas temperaturas operacionais que os anéis de rolamentos e os rolos. Para saber os limites de temperatura das gaiolas de polímero, consulte *Materiais da gaiola* (→ **página 152**).

Vedações

A temperatura operacional permitida para vedações depende do material:

- Vedações NBR:
de -40 a 100 °C
Temperaturas de até 120 °C são toleradas por períodos curtos.
- Vedações PUR:
de -30 a +100 °C
- Vedações FKM:
de -30 a +200 °C

Anéis de assento

A temperatura operacional permitida para anéis de assento ajustados aos rolamentos de agulhas alinháveis é de -30 a +100 °C.

Lubrificantes

Os limites de temperatura para a graxa utilizada nos rolamentos de rolos de agulhas com tampa

são fornecidos na **tabela 4** (→ **página 698**) e para os rolamentos de agulhas com capa estam-pada completos na **tabela 1** (→ **página 679**). Os limites de temperatura de outras graxas SKF são fornecidos em *Lubrificação* (→ **página 239**).

Ao usar lubrificantes não fornecidos pela SKF, os limites de temperatura devem ser avaliados de acordo com o conceito de semáforo da SKF (→ **página 244**).

Velocidade permitida

A velocidade permitida pode ser estimada usando as classificações de velocidade listadas nas tabelas de produtos e aplicando as informações fornecidas em *Velocidades* (→ **página 117**). Se nenhuma velocidade de referência estiver listada nas tabelas de produtos, o limite de velocidade é a velocidade permitida.

Projeto de arranjos de rolamentos

Dimensões do encosto

Conjuntos de gaiola e rolos de agulhas

Conjuntos de gaiola e rolos de agulhas devem ser orientados axialmente por superfícies bem torneadas e polidas dos componentes adjacentes da máquina. Para operação em alta velocidade, elas devem ser temperadas e retificadas. Os diâmetros de encosto adequados são fornecidos na **tabela 14**.

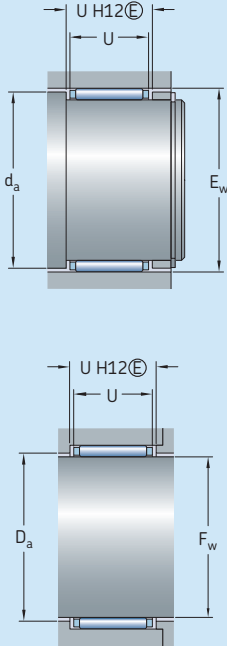
Interrupções na superfície dos componentes adjacentes da máquina devem ser evitadas. Anéis de retenção podem ser utilizados em aplicações menos exigentes, caso contrário, um anel intermediário, por exemplo, uma arruela de pressão de aço, deve ser montada entre o anel de retenção e o conjunto de gaiolas.

Os rolamentos de rolos de agulhas com anéis usinados, sem flanges

A gaiola dos rolamentos de rolos de agulhas sem flanges deve ser orientada axialmente por superfícies bem torneadas e polidas dos componentes adjacentes da máquina. As dimensões adequadas dos encostos estão listadas nas tabelas de produtos.

Tabela 14

Dimensões do encosto para conjuntos de gaiola e rolos de agulhas



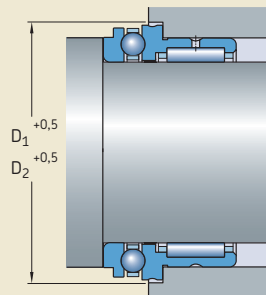
Conjunto de gaiola e rolos de agulhas		Encosto do eixo	Encosto do mancal
Diâmetro interno		d_a	D_a
F_w sobre	incl.		
mm		mm	mm
-	25	$E_w - 0,3$	$F_w + 0,4$
25	65	$E_w - 0,5$	$F_w + 0,5$
65	-	$E_w - 1$	$F_w + 1$

Rolamentos de rolos de agulhas combinados

O diâmetro da superfície de apoio do rolamento axial no mancal deve ser pelo menos 0,5 mm maior que a dimensão D_1 ou D_2 (→ fig. 43). Os valores dos diâmetros D_1 e D_2 para rolamentos axiais de esferas/rolos de agulhas e para rolamentos axiais de rolos cilíndricos/rolos de agulhas são listados nas tabelas de produtos.

6

Fig. 43



6 Rolamentos de rolos de agulhas

Tolerâncias de eixo e de mancal

As tabelas a seguir fornecem as classes de tolerância para se obter ajustes apropriados e uma folga operacional apropriada (→ *Folga operacional*, **página 700**) para os seguintes tipos de rolamentos de rolos de agulhas:

- rolamentos de agulhas com capa estampada
- rolamentos de rolos de agulhas com anéis usinados interno e externo
- rolamentos de rolos de agulhas de alinhamento
- rolamentos de rolos de agulhas combinados

As tolerâncias das pistas nos eixos e nos mancais para conjuntos de gaiola e rolos de agulhas e das pistas nos eixos para rolamentos de rolos de agulhas usinados sem um anel interno influenciam significativamente a folga operacional do rolamento e, portanto, são fornecidas em *Folga operacional* (→ **página 700**).

Para obter mais informações sobre as pistas, consulte *Pistas em eixos e mancais* (→ **página 210**).

Rolamentos de agulhas com capa estampada

A **tabela 15** oferece classes de tolerância apropriadas para o furo do mancal e do eixo para rolamentos de agulhas com capa estampada com ou sem anel interno.

Rolamentos de rolos de agulhas com anéis usinados

A **tabela 16** fornece as classes de tolerância adequadas para o eixo de rolamentos de rolos de agulhas com anéis usinados interno e externo.

Os ajustes de mancal recomendados para rolamentos de rolos de agulhas com os anéis usinados interno e externo são fornecidos nas **tabelas 4 e 5** (→ **páginas 174 e 175**).

Tabela 15

Classes de tolerância de eixo e mancal para rolamentos de rolos de agulhas de alinhamento e com capa estampada

Material do mancal ²⁾	Classes de tolerância ¹⁾		Assento do anel interno do eixo
	Assento do furo do mancal ³⁾	Pistas no eixo	
Aço fundido, aço	N6	h5	k5
	N7	h6	j6
Liga leve	R6	h5	k5
	R7	h6	j6

¹⁾ Todas as classes de tolerância ISO são válidas com o requisito de envelope (como H7(☉)), de acordo com a norma ISO 14405-1.

²⁾ Para rolamentos de agulhas com capa estampada, montados em mancais que não são rígidos, a tolerância do eixo que proporciona a folga radial desejada precisa ser determinada por tentativa e erro.

³⁾ A precisão geométrica de acordo com a norma ISO 1101 para o furo do mancal de rolamentos de agulhas com capa estampada deve corresponder ao grau de tolerância IT5/2.

Tabela 16

Classes de tolerância do eixo para rolamentos de rolos de agulhas com anéis usinados interno e externo, em eixos de aço sólido

Condições	Eixo diâmetro	Classes de tolerância ¹⁾
–	mm	–
Carga do anel interno rotativo ou direção da carga indeterminada		
Cargas leves e variáveis ($P \leq 0,05 C$)	≤ 10 de 10 a 25 > 25 a 100	k5 k6 m6
Cargas leves a pesadas ($0,05 C < P \leq 0,1 C$)	≤ 25 > 25 a 60 > 60 a 100 > 100 a 400	k5 m6 n6 p6 ²⁾
Cargas pesadas a muito pesadas ($P > 0,1 C$)	> 50 a 100 > 100 a 200 > 200	n6 ²⁾ p6 ²⁾ r6 ²⁾

Carga estacionária do anel interno

Fácil deslocamento axial do anel interno no eixo desejável

g6

Fácil deslocamento axial do anel interno no eixo desnecessário

h6

¹⁾ Todas as classes de tolerância ISO são válidas com o requisito de envelope (como h7(☉)), de acordo com a norma ISO 14405-1.

²⁾ Podem ser necessários rolamentos com folga interna radial maior que o normal.

Rolamentos de rolos de agulhas de alinhamento

A **tabela 15** oferece classes de tolerância apropriadas para o furo do mancal e do eixo para rolamentos de agulhas alinháveis com ou sem anel interno.

Rolamentos de rolos de agulhas combinados

A **tabela 17** oferece classes de tolerância apropriadas para o furo do mancal e do eixo para rolamentos de agulhas combináveis com ou sem anel interno.

Tabela 17

Classes de tolerância de eixo e mancal para rolamentos de rolos de agulhas combinados

Parte axial	Classes de tolerância ¹⁾	
	Assento do furo do mancal	Assento do eixo (pista e assento do anel interno)
Rolamento de esferas de contato angular	M6	k5
Rolamento axial de esferas	K6 ²⁾	k5
Rolamento axial de rolos cilíndricos	K6 ²⁾	k5

¹⁾ Todas as classes de tolerância ISO são válidas com o requisito de envelope (como H7(E)), de acordo com a norma ISO 14405-1.

²⁾ Para arranjos de rolamentos, a SKF recomenda uma classe de tolerância de furo de mancal M6(E).

6 Rolamentos de rolos de agulhas

Montagem

Rolamentos de agulhas com capa estampada e alinháveis devem ser pressionados para dentro do furo do mancal, utilizando-se um encosto de montagem (→ **fig. 44**). Um anel em O proporciona um meio simples de reter o rolamento no encosto de montagem. A face estampada (face lateral com a designação) deve encostar no flange do encosto de montagem.

Deve-se ter um cuidado especial para que a bucha não fique inclinada ou enviesada ao ser pressionada para dentro do mancal. De outro modo, os rolos e as pistas poderiam ser facilmente danificados.

Para rolamentos lubrificados com graxa, o rolamento deve ser lubrificado antes da montagem.

Montagem em pares

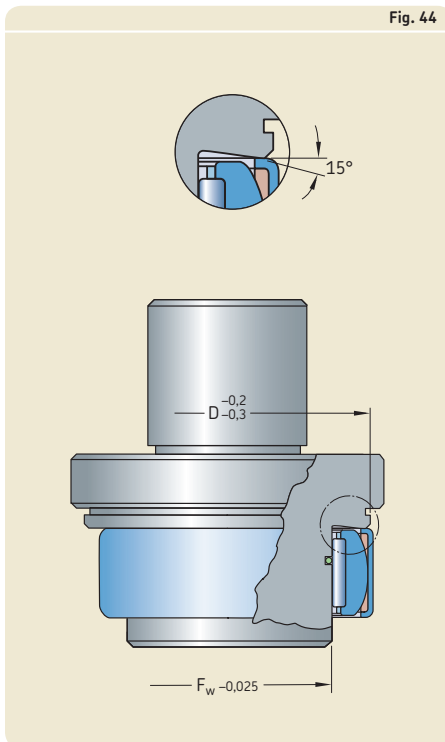
Se os conjuntos de rolos ou os rolamentos tiverem que ser montados imediatamente adjacentes um ao outro, a carga deve ser compartilhada igualmente por dois conjuntos de rolos ou de rolamentos. Portanto, os seguintes pontos devem ser considerados:

- Arranjos completos de rolos de agulhas devem ter os rolos do mesmo calibrador.
- Conjuntos de gaiola e rolos de agulhas devem incorporar os rolos do mesmo calibrador.
- Rolamentos de agulhas com capa estampada devem ter os mesmos desvios em relação ao diâmetro interno nominal F_w .

Uma entrega de rolos de agulhas do mesmo diâmetro nominal pode conter embalagens de um ou mais calibradores. Os limites do calibrador também são impressos na embalagem.

Para os conjuntos de gaiola e rolos de agulhas, o desvio em relação às dimensões nominais dos rolos de agulhas instalados é impresso na embalagem.

Para obter informações adicionais sobre os calibradores e diâmetro interno, consulte *Tolerâncias* (→ **página 700**).



Sistema de designação

		Grupo 1	Grupo 2	Grupo 3	/
Prefixos					
R	Rolamento sem anel interno				
Designação básica					
BK	Rolamento de rolos de agulhas com capa estampada e com uma extremidade fechada				
HK	Rolamento de agulhas com capa estampada com extremidades abertas				
HN	Rolamento de agulhas com capa estampada com extremidades abertas, complemento completo				
IR	Anel interno do rolamento de rolos de agulhas				
K	Conjunto de gaiola e rolos de agulhas				
LR	Anel interno do rolamento de rolos de agulhas				
NA 48	Rolamentos de rolos de agulhas com anéis usinados, com flanges e um anel interno				
NA 49	Rolamentos de rolos de agulhas com anéis usinados, com flanges e um anel interno				
NA 69	Rolamentos de rolos de agulhas com anéis usinados, com flanges e um anel interno				
NAO	Rolamento de rolos de agulhas com anéis usinados, sem flanges, com um anel interno				
NK	Rolamento de rolos de agulhas com anéis usinados e flanges, sem anel interno				
NKI	Rolamentos de rolos de agulhas com anéis usinados, com flanges e um anel interno				
NKIA 59	Rolamento de esferas de contato angular/rolos de agulhas				
NKIB 59	Rolamento de esferas de contato angular/rolos de agulhas				
NKIS	Rolamentos de rolos de agulhas com anéis usinados, com flanges e um anel interno				
NKS	Rolamento de rolos de agulhas com anéis usinados e flanges, sem anel interno				
NKX	Rolamento axial de esferas/rolos de agulhas				
NKXR	Rolamento axial de rolos cilíndricos/rolos de agulhas				
NX	Rolamentos de rolos de agulhas/axiais de esferas, rolamento axial com número máximo de rolos				
PNA	Rolamento de agulhas alinhável				
RN	Rolamento de rolos				
Sufixos					
Grupo 1: Projeto interno					
BF	Rolo de agulhas com extremidades planas				
D	Projeto interno diferente ou modificado com as mesmas dimensões máximas. Geralmente cancelado após um certo período de troca, mas pode ter significado para vincular à série/modelo de rolamentos em questão. Exemplo: K 40x45x17 D (Conjunto de gaiola e rolos de agulhas com uma gaiola dupla dividida)				
DS	Conjunto de gaiola e rolos de agulhas com divisão única				
EGS	Anel interno com pista retificada não direcionalmente				
VGS	Anel interno com pista pré-retificada e uma sobra para usinagem				
Grupo 2: Projeto externo (vedações, ranhura para anel de retenção etc.)					
RS	Vedação de contato de um lado de um rolamento de agulhas com capa estampada (NBR, FKM ou PUR) ou de um rolamento de rolos de agulhas usinado (NBR)				
.2RS	Vedação de contato dos dois lados de um rolamento de agulhas com capa estampada (NBR, FKM ou PUR) ou de um rolamento de rolos de agulhas usinado (NBR)				
Z	Rolamento de rolos de agulhas combinados, rolamento axial lubrificado de fábrica com uma tampa, sem furos para lubrificação no diâmetro externo				
ZW	Conjunto de gaiola e duas carreiras de rolos de agulha (gaiola de duas carreiras)				
Grupo 3: Projeto da gaiola					
TN	Gaiola de fibra de vidro reforçada PA66				

Grupo 4					
4.1	4.2	4.3	4.4	4.5	4.6

Grupo 4.6: Outras variações

VG052 Gaiola de PES (poliéter-éter-cetona) com divisão única

Grupo 4.5: Lubrificação

AS.. Anel externo com furo(s) para lubrificação, o número na sequência indica o número de furos
ASR.. Anel externo com canal circular e furo(s) para lubrificação, o número na sequência indica o número de furos

IS.. Anel interno com furo(s) para lubrificação, o número na sequência indica o número de furos

ISR.. Anel interno com canal circular e furo(s) para lubrificação, o número na sequência indica o número de furos

SM.. Graxa especial, os dois números seguintes identificam a graxa

Grupo 4.4: Estabilização

S0 Calor do rolamento estabilizado para temperaturas operacionais menores ou iguais a 150 °C

S1 Calor do rolamento estabilizado para temperaturas operacionais menores ou iguais a 200 °C

S2 Calor do rolamento estabilizado para temperaturas operacionais menores ou iguais a 250 °C

S3 Calor do rolamento estabilizado para temperaturas operacionais menores ou iguais a 300 °C

Grupo 4.3: Conjuntos de rolamentos, rolamentos pareados

..S Rolamentos pareados para uma distribuição de carga uniforme. O número que precede indica o número de rolamentos, por exemplo, NK 50/25 TN/25

Grupo 4.2: Precisão, folga, pré-carga, giro silencioso

/SORT.. Grau de tolerância dos rolos de agulha de um conjunto de gaiola e rolos de agulha; os números a seguir identificam os limites reais em µm, por exemplo, /SORT-2-4

CN Folga interna radial normal; usada somente junto com uma letra adicional que identifica uma faixa de folga reduzida ou deslocada

H Faixa de folgas reduzida correspondente à metade superior da faixa de folgas real

L Faixa de folgas reduzida correspondente à metade inferior da faixa de folgas real

M Faixa de folgas reduzida correspondente aos dois quartos do meio da faixa de folgas real

P A faixa de folgas deslocada que corresponde à metade superior da faixa de folgas real e à metade inferior da próxima faixa de folgas maior

R Faixa de folga normal, de acordo com a norma DIN 620-4:1982 retirada

As letras indicadas acima H, L, M e P também são utilizadas em conjunto com as classes de folga C2, C3 e C4.

C2 Folga interna radial menor que Normal

C3 Folga interna radial maior do que normal

C4 Folga interna radial maior do que C3

G2 Rolo de agulhas de acordo com a norma ISO 3096 Grau 2

H.. Rolamento sem anel interno e com tolerância de diâmetro interno (sob os rolos) reduzida, os números a seguir indicam os limites de tolerância em µm, por exemplo, H+27+20

M../M.. Tolerância de diâmetro dos rolos de agulhas, ex. M2/M4 indica tolerância de diâmetro de -2 a -4 µm

N/M.. Tolerância de diâmetro dos rolos de agulhas, ex. N/M2 indica tolerância de diâmetro de 0 a -2 µm

P5 Precisão dimensional e de giro, de acordo com a classe de tolerância P5

P6 Precisão dimensional e de giro, de acordo com a classe de tolerância P6

P62 P6 + C2

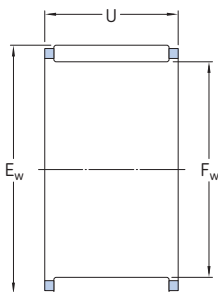
P63 P6 + C3

P6CNR P6 + CNR

Grupo 4.1: Materiais, tratamento térmico

6.1 Conjuntos de gaiola e rolos de agulhas

F_w de 3 a 22 mm



Dimensões principais			Classificações básicas de carga		Limite de carga de fadiga P_u	Classificações de velocidade		Massa	Designação	Vedação apropriada ¹⁾ Designação
F_w	E_w	U	C	C_0		Velocidade	Velocidade-limite			
mm			kN		kN	r/min	g	-	-	
3	5	7	1,51	1,34	0,134	40 000	45 000	0,3	K 3x5x7 TN	-
	5	9	1,68	1,53	0,153	40 000	45 000	0,4	K 3x5x9 TN	-
	6	7	1,42	1,02	0,104	38 000	43 000	0,4	K 3x6x7 TN	-
4	7	7	1,72	1,32	0,137	36 000	43 000	0,5	K 4x7x7 TN	-
	7	10	2,29	1,9	0,204	36 000	43 000	0,7	K 4x7x10 TN	-
5	8	8	2,29	2	0,212	36 000	40 000	0,7	K 5x8x8 TN	-
	8	10	2,92	2,7	0,29	36 000	40 000	0,9	K 5x8x10 TN	-
6	9	8	2,55	2,36	0,25	34 000	38 000	0,8	K 6x9x8 TN	-
	9	10	3,3	3,2	0,345	34 000	38 000	1,1	K 6x9x10 TN	-
	10	13	3,69	3,15	0,36	34 000	38 000	1,9	K 6x10x13 TN	G 6x10x2 S
7	9	7	1,68	1,83	0,19	34 000	38 000	0,6	K 7x9x7 TN	-
	10	8	2,81	2,75	0,29	32 000	36 000	0,9	K 7x10x8 TN	-
	10	10	3,58	3,75	0,415	32 000	36 000	1	K 7x10x10 TN	-
8	11	8	3,03	3,1	0,335	32 000	36 000	1	K 8x11x8 TN	-
	11	10	3,8	4,25	0,465	32 000	36 000	1,2	K 8x11x10 TN	-
	11	13	5,01	5,85	0,67	32 000	36 000	1,7	K 8x11x13 TN	-
	12	10	4,84	4,75	0,54	30 000	34 000	2	K 8x12x10 TN	G 8x12x3
9	12	10	4,4	5,2	0,57	30 000	34 000	1,5	K 9x12x10 TN	-
	12	13	5,72	7,2	0,815	30 000	34 000	2,1	K 9x12x13 TN	-
10	13	10	4,57	5,7	0,63	28 000	32 000	1,6	K 10x13x10 TN	-
	13	13	5,94	8	0,9	28 000	32 000	2,3	K 10x13x13 TN	-
	13	16	6,82	9,5	1,08	28 000	32 000	2,9	K 10x13x16 TN	-
	14	10	5,61	6,1	0,695	28 000	32 000	2,5	K 10x14x10 TN	G 10x14x3
	14	13	7,21	8,5	0,98	28 000	32 000	4,6	K 10x14x13 TN	G 10x14x3
	16	12	7,65	7,2	0,85	28 000	32 000	5,5	K 10x16x12 TN	-
12	15	10	4,73	6,2	0,695	26 000	30 000	2,9	K 12x15x10 TN	-
	15	13	6,16	8,65	0,98	26 000	30 000	2,3	K 12x15x13 TN	-
	16	13	7,65	9,5	1,1	26 000	30 000	3,6	K 12x16x13 TN	G 12x16x3
	17	13	9,13	10,4	1,22	26 000	30 000	4,9	K 12x17x13 TN	-
	18	12	9,52	10	1,18	26 000	30 000	6	K 12x18x12 TN	G/SD 12x18x3

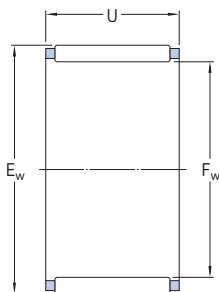
¹⁾ Para obter mais informações, acesse skf.com/seals.

Dimensões principais			Classificações básicas de carga		Limite de carga de fadiga P _u	Classificações de velocidade		Massa g	Designação	Vedação apropriada ¹⁾ Designação
F _w	E _w	U	C	C ₀		Velocidade de referência	Velocidade-limite			
mm			kN		kN	r/min				
14	18	10	6,93	8,65	1	24 000	28 000	4	K 14x18x10	–
	18	13	7,92	10,2	1,18	24 000	28 000	6,5	K 14x18x13	–
	18	15	9,13	12,5	1,46	24 000	28 000	5	K 14x18x15 TN	–
	18	17	10,5	14,6	1,7	24 000	28 000	8	K 14x18x17	–
	20	12	9,9	10,6	1,25	24 000	28 000	8,5	K 14x20x12	G/SD 14x20x3
15	18	17	7,65	12,2	1,4	24 000	28 000	4,6	K 15x18x17 TN	–
	19	10	7,21	9,3	1,08	24 000	28 000	5	K 15x19x10	–
	19	13	8,25	11,2	1,29	24 000	28 000	7	K 15x19x13	–
	19	17	10,8	15,6	1,86	24 000	28 000	9,5	K 15x19x17	–
	20	13	9,52	11,6	1,34	24 000	26 000	7	K 15x20x13	–
16	21	15	13,8	16,3	2	24 000	26 000	11	K 15x21x15	G/SD 15x21x3
	21	21	18,7	24,5	3	24 000	26 000	17	K 15x21x21	G/SD 15x21x3
	20	10	7,48	10	1,16	24 000	26 000	5,5	K 16x20x10	–
17	20	13	8,58	12	1,37	24 000	26 000	7,5	K 16x20x13	–
	20	17	11,2	17	2	24 000	26 000	10	K 16x20x17	–
	22	12	11	12,5	1,5	22 000	26 000	10	K 16x22x12	G/SD 16x22x3
	22	16	14,2	17,6	2,12	22 000	26 000	12	K 16x22x16	G/SD 16x22x3
	22	20	17,6	22,8	2,8	22 000	26 000	17	K 16x22x20	G/SD 16x22x3
18	24	20	20,5	23,6	2,9	22 000	24 000	22	K 16x24x20	G/SD 16x24x3
	21	10	7,81	10,8	1,22	22 000	26 000	5,5	K 17x21x10	–
	21	13	10,1	14,6	1,73	22 000	26 000	6,5	K 17x21x13	–
	21	17	11,7	18,3	2,12	22 000	26 000	9,5	K 17x21x17	–
	22	10	8,09	11,4	1,32	22 000	24 000	6	K 18x22x10	–
19	22	13	8,8	12,9	1,5	22 000	24 000	8	K 18x22x13	–
	22	17	11,7	18,3	2,16	22 000	24 000	11	K 18x22x17	–
	24	12	12,1	15	1,8	20 000	24 000	12	K 18x24x12	G/SD 18x24x3
	24	13	12,5	15,3	1,86	20 000	24 000	13	K 18x24x13	G/SD 18x24x3
	24	20	19,4	27	3,25	20 000	24 000	18	K 18x24x20	G/SD 18x24x3
20	25	22	22	29	3,55	20 000	24 000	23	K 18x25x22	–
	23	13	9,13	13,7	1,6	20 000	24 000	8	K 19x23x13	–
	23	17	12,1	19,3	2,28	20 000	24 000	11	K 19x23x17	–
	24	10	8,58	12,9	1,46	20 000	22 000	6,5	K 20x24x10	–
	24	13	9,52	14,6	1,66	20 000	22 000	9	K 20x24x13	–
21	24	17	12,5	20,8	2,4	20 000	22 000	12	K 20x24x17	–
	26	12	12,8	16,3	1,96	19 000	22 000	11	K 20x26x12	G/SD 20x26x4
	26	13	13,8	18	2,16	19 000	22 000	12	K 20x26x13	G/SD 20x26x4
	26	17	18,3	26	3,2	19 000	22 000	16	K 20x26x17	G/SD 20x26x4
	26	20	20,1	29	3,6	19 000	22 000	19	K 20x26x20	G/SD 20x26x4
	28	16	19	22,4	2,7	18 000	20 000	20	K 20x28x16	G/SD 20x28x4
	28	20	22,9	28,5	3,45	18 000	20 000	27	K 20x28x20	G/SD 20x28x4
	28	25	29,2	39	4,9	18 000	20 000	32	K 20x28x25	G/SD 20x28x4
	30	30	34,1	41,5	5,2	17 000	20 000	49	K 20x30x30	–
	25	13	9,68	15,3	1,76	19 000	22 000	9	K 21x25x13	–
22	26	10	8,8	13,7	1,56	18 000	20 000	7,5	K 22x26x10	–
	26	13	10,1	16,3	1,86	18 000	20 000	9,5	K 22x26x13	–
	26	17	13,2	22,8	2,7	18 000	20 000	12	K 22x26x17	–
	28	17	18,3	27	3,25	17 000	20 000	18	K 22x28x17	G/SD 22x28x4
	29	16	19,4	25,5	3,05	17 000	19 000	16	K 22x29x16	–
	30	15	19	23,6	2,8	17 000	19 000	18	K 22x30x15 TN	G/SD 22x30x4
	32	24	31,9	40	4,9	16 000	18 000	43	K 22x32x24	–

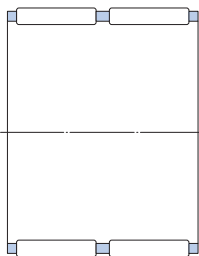
¹⁾ Para obter mais informações, acesse skf.com/seals.

6.1 Conjuntos de gaiola e rolos de agulhas

F_w de 23 a 45 mm



K



K..ZW

Dimensões principais			Classificações básicas de carga		Limite de carga de fadiga P_u	Classificações de velocidade		Massa g	Designação	Vedação apropriada ¹⁾ Designação
F_w	E_w	U	dinâmica C	estática C_0		Velocidade	Velocidade- limite de refe- rência			
mm			kN		kN	r/min			-	-
23	35	16	24,2	23,2	2,9	15 000	17 000	29	K 23x35x16 TN	-
24	28	10	9,35	15	1,73	17 000	19 000	8,5	K 24x28x10	-
	28	13	10,6	18	2,08	17 000	19 000	10	K 24x28x13	-
	28	17	14	25,5	3	17 000	19 000	13	K 24x28x17	-
	30	17	18,7	27,5	3,4	16 000	18 000	19	K 24x30x17	-
	30	31	26,4	43	5,3	16 000	18 000	32	K 24x30x31 ZW	-
25	29	10	9,52	15,6	1,8	16 000	18 000	8,5	K 25x29x10	-
	29	13	10,8	18,6	2,16	16 000	18 000	11	K 25x29x13	-
	29	17	14,2	26,5	3,1	16 000	18 000	14	K 25x29x17	-
	30	17	17,9	30,5	3,6	16 000	18 000	16	K 25x30x17	-
	30	20	20,9	36,5	4,4	16 000	18 000	18	K 25x30x20	-
	30	26	20,5	36	4,15	16 000	18 000	19	K 25x30x26 ZW	-
	31	17	18,7	28,5	3,45	16 000	18 000	19	K 25x31x17	-
	31	21	23,3	38	4,75	16 000	18 000	20	K 25x31x21	-
	32	16	19,8	27,5	3,35	15 000	17 000	21	K 25x32x16	G 25x32x4
	33	20	27,5	38	4,65	15 000	17 000	33	K 25x33x20	G/SD 25x33x4
33	24	31,9	47,5	5,85	15 000	17 000	39	K 25x33x24	G/SD 25x33x4	
35	30	44,6	62	7,8	15 000	17 000	65	K 25x35x30	G/SD 25x35x4	
26	30	13	11,2	19,6	2,28	16 000	18 000	11	K 26x30x13	-
	30	17	14,7	27,5	3,25	16 000	18 000	15	K 26x30x17	-
	30	22	15,1	29	3,35	16 000	18 000	12	K 26x30x22 ZW	-
28	33	13	14,7	24,5	2,85	14 000	16 000	13	K 28x33x13	-
	33	17	19	33,5	4,05	14 000	16 000	17	K 28x33x17	-
	34	17	20,9	33,5	4,15	14 000	16 000	24	K 28x34x17	-
	35	16	20,5	30	3,55	14 000	16 000	24	K 28x35x16	G/SD 28x35x4
	35	18	22,9	34,5	4,15	14 000	16 000	27	K 28x35x18	G/SD 28x35x4
	40	25	42,9	55	6,95	13 000	15 000	70	K 28x40x25	-

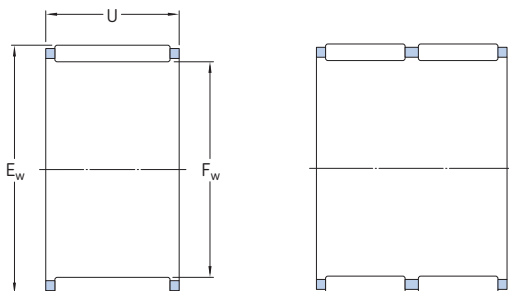
¹⁾ Para obter mais informações, acesse skf.com/seals.

Dimensões principais			Classificações básicas de carga dinâmica		Limite de carga de fadiga	Classificações de velocidade		Massa	Designação	Vedação apropriada ¹⁾
F _w	E _w	U	C	C ₀	P _u	Velocidade de referência	Velocidade-limite	g	–	Designação
mm			kN		kN	r/min				–
30	34	13	11,9	22	2,55	14 000	15 000	14	K 30x34x13	–
	35	13	15,1	25,5	3	13 000	15 000	14	K 30x35x13	–
	35	17	18,7	34	4,05	13 000	15 000	19	K 30x35x17	–
	35	27	29,2	60	7,35	13 000	15 000	30	K 30x35x27	–
	37	16	22	33,5	4	13 000	15 000	27	K 30x37x16	G/SD 30x37x4
	37	18	25,1	39	4,65	13 000	15 000	30	K 30x37x18	G/SD 30x37x4
40	18	30,3	40	4,9	12 000	14 000	48	K 30x40x18	G/SD 30x40x4	
	30	46,8	69,5	8,65	12 000	14 000	73	K 30x40x30	G/SD 30x40x4	
32	37	13	14,7	25,5	3	13 000	14 000	18	K 32x37x13	–
	37	17	19	35,5	4,25	13 000	14 000	19	K 32x37x17	–
	37	27	28,6	60	7,35	13 000	14 000	30	K 32x37x27	–
	38	20	25,1	45	5,6	12 000	14 000	30	K 32x38x20	–
	39	16	22,9	35,5	4,25	12 000	14 000	37	K 32x39x16	–
	39	18	25,5	41,5	5	12 000	14 000	31	K 32x39x18	–
	40	25	35,8	58,5	7,2	12 000	14 000	49	K 32x40x25	–
	40	42	48,4	83	10,2	12 000	14 000	77	K 32x40x42 ZWTN	–
	46	32	62,7	83	10,4	11 000	13 000	119	K 32x46x32	–
	35	40	13	15,4	28	3,25	12 000	13 000	19	K 35x40x13
40		17	19,8	39	4,65	12 000	13 000	21	K 35x40x17	–
40		25	28,1	60	7,35	12 000	13 000	31	K 35x40x25	–
40		27	23,8	49	6	12 000	13 000	39	K 35x40x27 TN	–
42		16	23,3	37,5	4,5	11 000	13 000	34	K 35x42x16	G/SD 35x42x4
42		18	26,4	44	5,3	11 000	13 000	34	K 35x42x18	G/SD 35x42x4
42		20	29,2	50	6	11 000	13 000	37	K 35x42x20	G/SD 35x42x4
42		30	37,4	68	8,5	11 000	13 000	67	K 35x42x30	G/SD 35x42x4
45	20	35,2	50	6,2	11 000	12 000	56	K 35x45x20	G/SD 35x45x4	
	30	50,1	80	10	11 000	12 000	80	K 35x45x30	G/SD 35x45x4	
37	42	17	21,6	43	5,2	11 000	13 000	22	K 37x42x17	–
38	43	17	19,8	39	4,65	11 000	12 000	29	K 38x43x17	–
	43	27	30,3	68	8,3	11 000	12 000	43	K 38x43x27	–
	46	20	34,1	57	6,95	10 000	12 000	47	K 38x46x20	–
	46	32	52,3	100	12,5	10 000	12 000	76	K 38x46x32	–
39	44	26	26	57	6,7	10 000	12 000	45	K 39x44x26 ZW	–
40	45	13	16,8	32,5	3,8	10 000	12 000	18	K 40x45x13	–
	45	17	20,5	41,5	5	10 000	12 000	31	K 40x45x17	–
	45	27	31,4	73,5	9	10 000	12 000	46	K 40x45x27	–
	47	18	28,6	50	6,1	10 000	11 000	39	K 40x47x18	G/SD 40x47x4
	47	20	31,4	57	6,95	10 000	11 000	42	K 40x47x20	G/SD 40x47x4
	48	20	34,7	58,5	7,35	10 000	11 000	49	K 40x48x20	–
42	47	13	17,2	33,5	4	10 000	11 000	18	K 42x47x13	–
	47	17	20,9	43	5,2	10 000	11 000	32	K 42x47x17	–
	47	30	31,9	76,5	9	10 000	11 000	54	K 42x47x30 ZW	–
	50	20	33,6	57	7,1	9 500	11 000	53	K 42x50x20	–
43	48	17	20,9	43	5,2	9 500	11 000	30	K 43x48x17	–
	48	27	31,9	76,5	9,3	9 500	11 000	50	K 43x48x27	–
45	50	17	21,6	46,5	5,6	9 000	10 000	34	K 45x50x17	–
	50	27	33	81,5	10	9 000	10 000	52	K 45x50x27	–
	52	18	30,3	57	6,95	9 000	10 000	42	K 45x52x18	G/SD 45x52x4
	53	20	37,4	68	8,3	9 000	10 000	55	K 45x53x20	–
	53	21	36,9	67	8,3	9 000	10 000	60	K 45x53x21	–
	53	28	49,5	98	12,2	9 000	10 000	81	K 45x53x28	–
59	18	44	53	6,55	8 500	9 500	72	K 45x59x18 TN	–	
	32	69,3	102	12,9	8 500	9 500	148	K 45x59x32	–	

¹⁾ Para obter mais informações, acesse skf.com/seals.

6.1 Conjuntos de gaiola e rolos de agulhas

F_w de 47 a 155 mm



K

K..ZW

Dimensões principais			Classificações básicas de carga		Limite de carga de fadiga P_u	Classificações de velocidade		Massa g	Designação	Vedação apropriada ¹⁾ Designação	
F_w	E_w	U	dinâmica C	estática C_0		Velocidade	Velocidade- limite				
mm			kN		kN	r/min			-	-	
47	52	17	22,4	49	6	9 000	10 000	35	K 47x52x17	-	
	52	27	33,6	83	10,2	9 000	10 000	51	K 47x52x27	-	
50	55	13,5	17,6	36,5	4,3	8 500	9 500	30	K 50x55x13.5	-	
	55	17	23,8	55	6,55	8 500	9 500	35	K 50x55x17	-	
	55	20	25,5	60	7,2	8 500	9 500	43	K 50x55x20	-	
	55	30	37,4	98	12	8 500	9 500	65	K 50x55x30	-	
	57	18	31,9	64	7,8	8 000	9 000	47	K 50x57x18	-	
	58	20	34,1	62	7,65	8 000	9 000	75	K 50x58x20	G/SD 50x58x4	
52	58	25	41,8	81,5	10,2	8 000	9 000	90	K 50x58x25	G/SD 50x58x4	
	57	12	17,2	36,5	4,3	8 000	9 000	24	K 52x57x12	-	
55	60	20	27	67	8,15	7 500	8 500	40	K 55x60x20	-	
	60	27	35,8	96,5	12	7 500	8 500	60	K 55x60x27	-	
	60	30	39,6	108	13,4	7 500	8 500	71	K 55x60x30	-	
	62	18	34,1	71	8,5	7 500	8 500	52	K 55x62x18	-	
	63	20	38	75	9,15	7 500	8 500	67	K 55x63x20	G 55x63x5	
58	63	25	49,5	104	12,9	7 500	8 500	80	K 55x63x25	G 55x63x5	
	63	32	59,4	129	16,3	7 500	8 500	102	K 55x63x32	G 55x63x5	
	65	18	33,6	71	8,65	7 000	8 000	52	K 58x65x18	-	
	65	36	47,3	108	12,9	7 000	8 000	127	K 58x65x36 ZW	-	
	60	65	20	28,1	72	8,8	7 000	8 000	52	K 60x65x20	-
		65	30	41,3	116	14,3	7 000	8 000	77	K 60x65x30	-
66		33	44	112	13,7	7 000	8 000	104	K 60x66x33 ZW	-	
66		40	55	150	18,6	7 000	8 000	116	K 60x66x40 ZW	-	
68		20	41,8	86,5	10,6	6 700	7 500	71	K 60x68x20	-	
62	68	23	47,3	102	12,5	6 700	7 500	94	K 60x68x23	-	
	68	25	51,2	112	14	6 700	7 500	89	K 60x68x25	-	
	68	30	42,9	88	10,6	6 700	7 500	129	K 60x68x30 ZW	-	
	75	42	112	196	25	6 300	7 500	240	K 60x75x42	-	
	70	40	62,7	146	18	6 700	7 500	174	K 62x70x40 ZW	-	

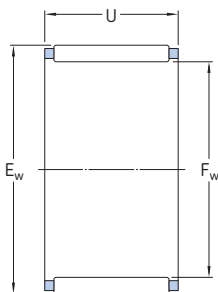
¹⁾ Para obter mais informações, acesse skf.com/seals.

Dimensões principais			Classificações básicas de carga		Limite de carga de fadiga P _u	Classificações de velocidade		Massa g	Designação	Vedação apropriada ¹⁾ Designação
F _w	E _w	U	C	C ₀		Velocidade de referência	Velocidade-limite			
mm			kN		kN	r/min				
64	70	16	26,4	60	7,35	6 300	7 500	53	K 64x70x16	–
65	70	20	29,2	76,5	9,3	6 300	7 500	56	K 65x70x20	–
	70	30	41,8	125	15,3	6 300	7 500	83	K 65x70x30	–
	73	23	44	95	11,6	6 300	7 000	108	K 65x73x23	–
	73	30	53,9	125	15,6	6 300	7 000	141	K 65x73x30	–
68	74	20	33,6	83	10,4	6 000	7 000	71	K 68x74x20	–
	74	30	44,6	118	15	6 000	7 000	100	K 68x74x30	–
	74	35	46,8	125	15,3	6 000	7 000	120	K 68x74x35 ZW	–
70	76	20	34,1	86,5	10,6	6 000	6 700	71	K 70x76x20	–
	76	30	50,1	140	17,6	6 000	6 700	110	K 70x76x30	–
	78	30	57,2	137	17	6 000	6 700	148	K 70x78x30	G 70x78x5
72	80	20	39,6	85	10,6	5 600	6 300	98	K 72x80x20	–
73	79	20	35,2	90	11,2	5 600	6 300	75	K 73x79x20	–
75	81	20	35,8	93	11,6	5 600	6 300	79	K 75x81x20	–
	81	30	50,1	143	18	5 600	6 300	114	K 75x81x30	–
	83	23	47,3	110	13,7	5 300	6 300	124	K 75x83x23	–
	83	30	59,4	143	18	5 300	6 300	147	K 75x83x30	–
	83	35	60,5	146	18	5 300	6 300	182	K 75x83x35 ZW	–
	83	40	69,3	176	22	5 300	6 300	211	K 75x83x40 ZW	–
80	86	20	36,9	98	12,2	5 300	6 000	60	K 80x86x20	–
	88	30	68,2	176	22	5 000	6 000	138	K 80x88x30	–
	88	40	72,1	193	23,6	5 000	6 000	227	K 80x88x40 ZW	–
	88	46	84,2	232	28,5	5 000	6 000	260	K 80x88x46 ZW	–
85	92	20	42,9	108	13,2	4 800	5 600	102	K 85x92x20	–
90	97	20	42,9	114	13,7	4 500	5 300	109	K 90x97x20	–
	98	27	58,3	150	18,6	4 500	5 300	150	K 90x98x27	–
	98	30	64,4	173	21,6	4 500	5 300	172	K 90x98x30	–
95	103	30	66	180	22,8	4 300	5 000	165	K 95x103x30	–
	103	40	79,2	228	28,5	4 300	5 000	266	K 95x103x40 ZW	–
100	107	21	45,7	127	15,3	4 000	4 800	120	K 100x107x21	–
	108	27	55	143	17,6	4 000	4 800	185	K 100x108x27	–
	108	30	67,1	190	23,6	4 000	4 800	180	K 100x108x30	–
105	112	21	45,7	129	15,3	4 000	4 500	129	K 105x112x21	–
110	117	24	53,9	160	18,6	3 800	4 300	172	K 110x117x24	–
	118	30	73,7	220	26,5	3 800	4 300	217	K 110x118x30	–
115	123	27	60,5	170	20	3 600	4 000	200	K 115x123x27	–
120	127	24	56,1	176	20,4	3 400	4 000	165	K 120x127x24	–
125	133	35	82,5	260	30,5	3 200	3 800	275	K 125x133x35	–
130	137	24	58,3	186	21,2	3 200	3 600	170	K 130x137x24	–
135	143	35	88	290	33,5	3 000	3 400	300	K 135x143x35	–
145	153	26	70,4	224	25	2 800	3 200	262	K 145x153x26	–
150	160	46	140	475	53	2 800	3 000	570	K 150x160x46	–
155	163	26	72,1	236	25,5	2 600	3 000	265	K 155x163x26	–

¹⁾ Para obter mais informações, acesse skf.com/seals.

6.1 Conjuntos de gaiola e rolos de agulhas

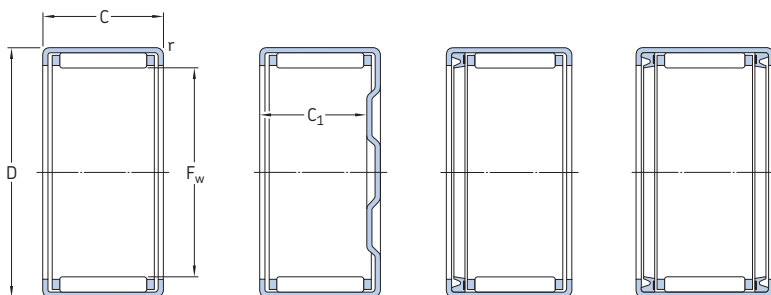
F_w de 160 a 265 mm



Dimensões principais			Classificações básicas de carga		Limite de carga de fadiga P_u	Classificações de velocidade		Massa g	Designação
F_w	E_w	U	dinâmica C	estática C_0		Velocidade de referência	Velocidade-limite		
mm			kN		kN	r/min			-
160	170	46	145	510	56	2 600	2 800	550	K 160x170x46
165	173	26	76,5	265	28,5	2 400	2 800	320	K 165x173x26
175	183	32	95,2	355	37,5	2 400	2 600	400	K 175x183x32
185	195	37	123	425	45	2 200	2 400	607	K 185x195x37
195	205	37	125	450	46,5	2 000	2 400	620	K 195x205x37
210	220	42	147	560	57	1 900	2 200	740	K 210x220x42
220	230	42	151	585	58,5	1 800	2 000	790	K 220x230x42
240	250	42	157	630	62	1 700	1 900	850	K 240x250x42
265	280	50	242	850	83	1 500	1 700	1.810	K 265x280x50

6.2 Rolamentos de rolos de agulhas com capa estampada

F_w de 3 a 9 mm



HK

BK

HK .. RS

HK ...2RS

F_w	Dimensões principais		Classificações básicas de carga		Limite de carga de fadiga P_u	Classificações de velocidade		Massa	Designação
	D	C	dinâmica C	estática C_0		Velocidade	Velocidade-limite de referência		
mm			kN		kN	r/min		g	-
3	6,5	6	1,23	0,88	0,088	24 000	26 000	1	HK 0306 TN
	6,5	6	1,23	0,88	0,088	24 000	26 000	1	BK 0306 TN
4	8	8	1,76	1,37	0,14	22 000	26 000	2	HK 0408
	8	8	1,76	1,37	0,14	22 000	26 000	2,1	BK 0408
5	9	9	2,38	2,08	0,22	22 000	24 000	2	HK 0509
	9	9	2,38	2,08	0,22	22 000	24 000	2,1	BK 0509
6	10	6	1,72	1,29	0,132	20 000	22 000	1,5	HK 0606
	10	8	2,01	1,73	0,18	20 000	22 000	2,1	HK 0608
	10	9	2,81	2,7	0,285	20 000	22 000	2,5	HK 0609
	10	9	2,81	2,7	0,285	20 000	22 000	2,6	BK 0609
7	11	9	3,03	3,05	0,325	20 000	22 000	2,6	HK 0709
	11	9	3,03	3,05	0,325	20 000	22 000	2,9	BK 0709
8	12	8	2,7	2,75	0,285	19 000	22 000	2,7	HK 0808
	12	8	4,84	6,95	0,75	16 000	19 000	3	HN 0808
	12	8	2,7	2,75	0,285	19 000	22 000	3	BK 0808
	12	10	3,69	4,05	0,44	19 000	22 000	3	HK 0810
9	12	10	2,7	2,75	0,285	-	13 000	3	HK 0810 RS
	12	10	3,69	4,05	0,44	19 000	22 000	3,4	BK 0810
	12	12	3,69	4,05	0,44	-	13 000	3,1	HK 0812 RS
	12	12	2,7	2,75	0,285	-	13 000	3,3	HK 0812.2RS
	13	8	3,52	3,9	0,415	18 000	20 000	3	HK 0908
	13	10	4,13	4,8	0,53	18 000	20 000	4	HK 0910
9	13	10	4,13	4,8	0,53	18 000	20 000	4,3	BK 0910
	13	12	5,12	6,4	0,72	18 000	20 000	4,6	HK 0912
	13	12	5,12	6,4	0,72	18 000	20 000	4,9	BK 0912

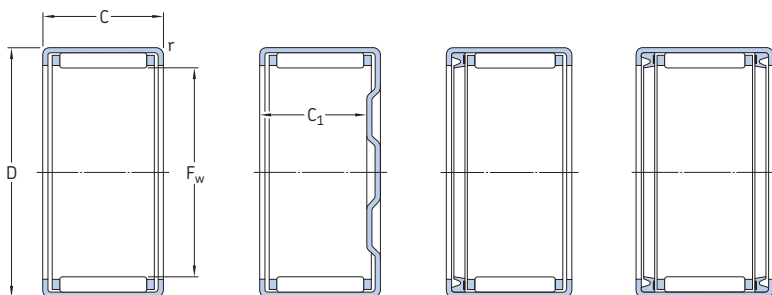
Dimensões			Anel interno apropriado ¹⁾ Designação	Vedação apropriada ²⁾ Designação
F _w	C ₁ mín.	r mín.		
mm			-	-
3	-	0,3	-	-
	5,2	0,3	-	-
4	-	0,4	-	G 4x8x2 S
	6,4	0,3	-	G 4x8x2 S
5	-	0,4	-	G 5x9x2 S
	7,4	0,4	-	G 5x9x2 S
6	-	0,4	-	G 6x10x2 S
	-	0,4	-	G 6x10x2 S
	-	0,4	-	G 6x10x2 S
	7,4	0,4	-	G 6x10x2 S
7	-	0,4	-	G 7x11x2 S
	7,4	0,4	-	G 7x11x2 S
8	-	0,4	-	G 8x12x3
	-	0,4	-	-
	6,4	0,4	-	G 8x12x3
	-	0,4	IR 5x8x12	G 8x12x3
	-	0,4	-	-
	8,4	0,4	IR 5x8x12	G 8x12x3
	-	0,4	-	-
	-	0,4	-	-
9	-	0,4	-	G 9x13x3
	-	0,4	-	G 9x13x3
	8,4	0,4	-	G 9x13x3
	-	0,4	IR 6x9x12	G 9x13x3
	10,4	0,4	IR 6x9x12	G 9x13x3

¹⁾ Para obter mais informações, consulte *Anéis internos de rolamentos de rolos de agulhas* (→ página 691).

²⁾ Para obter mais informações, acesse skf.com/seals.

6.2 Rolamentos de rolos de agulhas com capa estampada

F_w de 10 a 14 mm



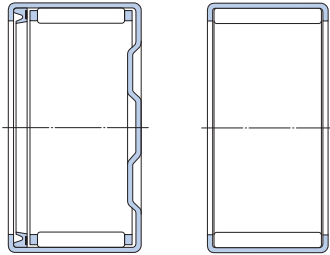
HK

BK

HK .. RS

HK ...2RS

F_w	Dimensões principais		Classificações básicas de carga		Limite de carga de fadiga P_u	Classificações de velocidade		Massa	Designação
	D	C	dinâmica C	estática C_0		Velocidade de referência	Velocidade-limite		
mm			kN		kN	r/min		g	-
10	14	10	4,29	5,3	0,57	18 000	20 000	4,1	HK 1010
	14	10	6,82	11,4	1,27	14 000	18 000	4,6	HN 1010
	14	10	4,29	5,3	0,57	18 000	20 000	4,3	BK 1010
	14	12	5,39	6,95	0,78	18 000	20 000	4,8	HK 1012
	14	12	4,29	5,3	0,57	-	12 000	4,2	HK 1012 RS
	14	12	3,19	3,55	0,365	-	12 000	4,3	HK 1012.2RS
	14	12	5,39	6,95	0,78	18 000	20 000	5	BK 1012
	14	12	4,29	5,3	0,57	-	12 000	4,3	BK 1012 RS
	14	14	4,29	5,3	0,57	-	12 000	4,6	HK 1014.2RS
	14	15	6,6	9	1,02	18 000	20 000	6	HK 1015
	14	15	6,6	9	1,02	18 000	20 000	6,2	BK 1015
	12	16	10	4,84	6,4	0,71	16 000	18 000	4,6
16		10	7,48	13,7	1,53	13 000	17 000	5,3	HN 1210
16		10	4,84	6,4	0,71	16 000	18 000	5,2	BK 1210
18		12	6,27	7,35	0,85	16 000	18 000	9	HK 1212
18		12	9,52	15,3	1,76	13 000	17 000	10,5	HN 1212
18		12	6,27	7,35	0,85	16 000	18 000	10	BK 1212
18		14	6,27	7,35	0,85	-	10 000	10	HK 1214 RS
16		14	4,84	6,4	0,71	-	10 000	8	HK 1214.2RS
18		16	6,27	7,35	0,85	-	10 000	11	HK 1216.2RS
13		19	12	6,6	8	0,915	16 000	17 000	10
	19	12	6,6	8	0,915	16 000	17 000	11	BK 1312
14	20	12	6,82	8,65	0,98	15 000	17 000	10,5	HK 1412
	20	12	10,5	17,6	2,04	12 000	15 000	12	HN 1412
	20	12	6,82	8,65	0,98	15 000	17 000	12	BK 1412
	20	14	6,82	8,65	0,98	-	9 500	12	HK 1414 RS
	20	14	6,82	8,65	0,98	-	9 500	13	BK 1414 RS
	20	16	6,82	8,65	0,98	-	9 500	13	HK 1416.2RS



BK..RS

HN

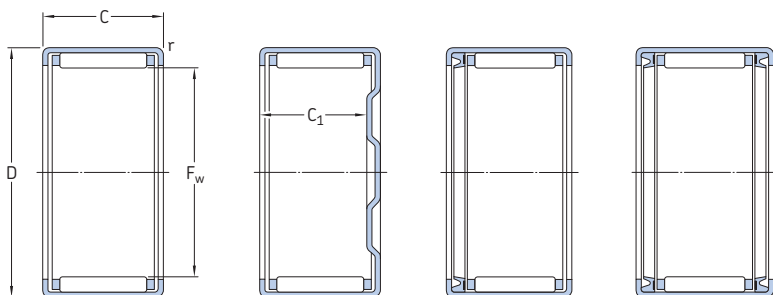
Dimensões			Anel interno apropriado ¹⁾ Designação	Vedação apropriada ²⁾ Designação
F _w	C ₁ mín.	r mín.		
mm			-	-
10	-	0,4	LR/IR 7x10x10.5	G 10x14x3
	-	0,4	LR/IR 7x10x10.5	G 10x14x3
	8,4	0,4	LR/IR 7x10x10.5	G 10x14x3
	-	0,4	IR 7x10x12	G 10x14x3
	-	0,4	-	-
	-	0,4	-	-
	10,4	0,4	IR 7x10x12	G 10x14x3
	10,4	0,4	-	-
	-	0,4	-	-
	-	0,4	IR 7x10x16	G 10x14x3
	13,4	0,4	IR 7x10x16	G 10x14x3
	12	-	0,4	LR/IR 8x12x10.5
-		0,4	LR/IR 8x12x10.5	G 12x16x3
8,4		0,4	LR/IR 8x12x10.5	G 12x16x3
-		0,8	LR/IR 8x12x12.5	G/SD 12x18x3
-		0,8	LR/IR 8x12x12.5	G/SD 12x18x3
9,3		0,8	LR/IR 8x12x12.5	G/SD 12x18x3
-		0,8	-	-
-		0,8	-	-
13	-	0,8	LR/IR 10x13x12.5	G 13x19x3
	9,3	0,8	LR/IR 10x13x12.5	G 13x19x3
14	-	0,8	IR 10x14x13	G/SD 14x20x3
	-	0,8	IR 10x14x13	G/SD 14x20x3
	9,3	0,8	IR 10x14x13	G/SD 14x20x3
	-	0,8	-	-
	11,3	0,8	-	-
	-	0,8	-	-

¹⁾ Para obter mais informações, consulte *Anéis internos de rolamentos de rolos de agulhas* (→ página 691).

²⁾ Para obter mais informações, acesse skf.com/seals.

6.2 Rolamentos de rolos de agulhas com capa estampada

F_w de 15 a 18 mm



HK

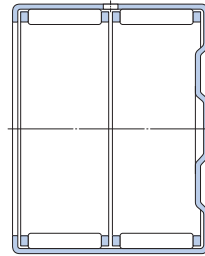
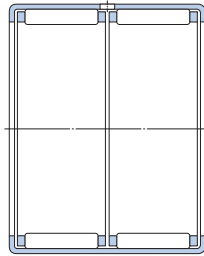
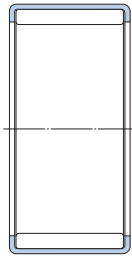
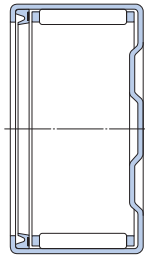
BK

HK..RS

HK...2RS

Dimensões principais			Classificações básicas de carga		Limite de carga de fadiga P_u	Classificações de velocidade		Massa	Designação
F_w	D	C	dinâmica	estática C_0		Velocidade	Velocidade-limite de referência		
mm			kN		kN	r/min		g	-
15	21	12	7,65	9,5	1,08	15 000	16 000	11	HK 1512
	21	12	7,65	9,5	1,08	15 000	16 000	13	BK 1512
	21	14	7,48	10	1,14	-	9 500	12	HK 1514 RS
	21	14	7,48	10	1,14	-	9 500	14	BK 1514 RS
	21	16	10,1	14,6	1,7	15 000	16 000	15	HK 1516
	21	16	7,48	10	1,14	-	9 500	15	HK 1516.2RS
	21	16	14,5	28	3,25	12 000	15 000	14	HN 1516
	21	16	10,1	14,6	1,7	15 000	16 000	17	BK 1516
	21	18	10,1	14,6	1,7	-	9 500	16	HK 1518 RS
	21	20	10,1	14,6	1,7	-	9 500	18	HK 1520.2RS
	21	22	13	20	2,28	15 000	16 000	20	HK 1522
	16	22	12	7,37	9,8	1,12	14 000	16 000	12
22		12	11,2	20,4	2,32	12 000	15 000	13	HN 1612
22		12	7,37	9,8	1,12	14 000	16 000	14	BK 1612
22		14	7,37	9,8	1,12	-	9 000	13	HK 1614 RS
22		14	7,37	9,8	1,12	-	9 000	15	BK 1614 RS
22		16	10,5	15,6	1,8	14 000	16 000	16	HK 1616
22		16	7,37	9,8	1,12	-	9 000	14	HK 1616.2RS
22		16	10,5	15,6	1,8	14 000	16 000	18	BK 1616
22		20	10,5	15,6	1,8	-	9 000	18	HK 1620.2RS
22		22	12,8	19,6	2,24	14 000	16 000	24	HK 1622 ¹⁾
22		22	12,8	19,6	2,24	14 000	16 000	24	BK 1622 ¹⁾
17		23	12	7,65	10,6	1,2	14 000	15 000	12
18	24	12	7,92	11,2	1,27	13 000	15 000	13	HK 1812
	24	12	7,92	11,2	1,27	13 000	15 000	15	BK 1812
	24	14	7,92	11,2	1,27	-	8 500	14	HK 1814 RS
	24	16	11,2	17,6	2,04	13 000	15 000	18	HK 1816
	24	16	7,92	11,2	1,27	-	8 500	15	HK 1816.2RS
	24	16	16,1	33,5	3,8	11 000	14 000	20	HN 1816
	24	16	11,2	17,6	2,04	13 000	15 000	20	BK 1816

¹⁾ Duas carreiras, anel externo com um furo para lubrificação



BK .. RS

HN

HK
(duas carreiras)BK
(duas carreiras)

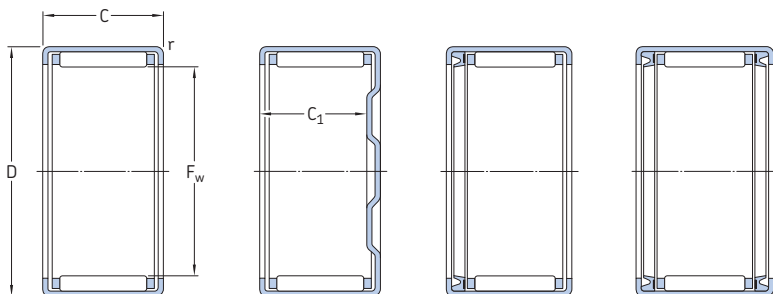
Dimensões			Anel interno apropriado ¹⁾ Designação	Vedação apropriada ²⁾ Designação
F _w	C ₁ mín.	r mín.		
mm			-	-
15	-	0,8	LR/IR 12x15x12.5	G/SD 15x21x3
	9,3	0,8	LR/IR 12x15x12.5	G/SD 15x21x3
	-	0,8	LR/IR 12x15x16.5	-
	11,3	0,8	LR/IR 12x15x16.5	-
	-	0,8	LR/IR 12x15x16.5	G/SD 15x21x3
	-	0,8	LR/IR 12x15x16.5	-
	-	0,8	LR/IR 12x15x16.5	G/SD 15x21x3
	13,3	0,8	LR/IR 12x15x16.5	G/SD 15x21x3
	-	0,8	-	-
	-	0,8	-	-
	-	0,8	LR/IR 12x15x22.5	G/SD 15x21x3
	16	-	0,8	IR 12x16x13
-		0,8	IR 12x16x13	G/SD 16x22x3
9,3		0,8	IR 12x16x13	G/SD 16x22x3
-		0,8	IR 12x16x20	-
11,3		0,8	IR 12x16x20	-
-		0,8	IR 12x16x16	G/SD 16x22x3
-		0,8	IR 12x16x20	-
13,3		0,8	IR 12x16x16	G/SD 16x22x3
-		0,8	-	-
-		0,8	IR 12x16x22	G/SD 16x22x3
19,3		0,8	IR 12x16x22	G/SD 16x22x3
17		-	0,8	-
	-	0,8	-	-
18	-	0,8	LR 15x18x12.5	G/SD 18x24x3
	9,3	0,8	LR 15x18x12.5	G/SD 18x24x3
	-	0,8	LR/IR 15x18x16.5	-
	-	0,8	LR/IR 15x18x16.5	G/SD 18x24x3
	-	0,8	LR/IR 15x18x16.5	-
	-	0,8	LR/IR 15x18x16.5	G/SD 18x24x3
	13,3	0,8	LR/IR 15x18x16.5	G/SD 18x24x3
	-	0,8	LR/IR 15x18x16.5	-

¹⁾ Para obter mais informações, consulte *Anéis internos de rolamentos de rolos de agulhas* (→ página 691).

²⁾ Para obter mais informações, acesse skf.com/seals.

6.2 Rolamentos de rolos de agulhas com capa estampada

F_w de 20 a 22 mm



HK

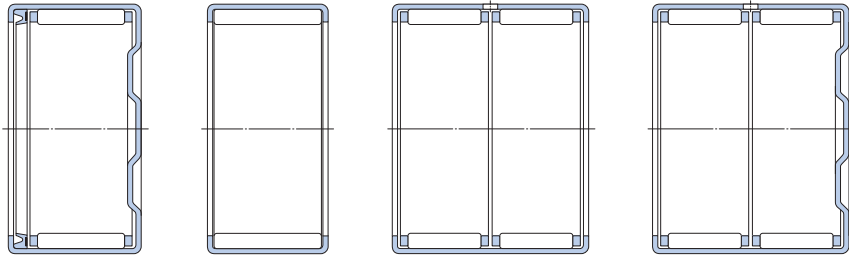
BK

HK .. RS

HK ...2RS

F_w	Dimensões principais		Classificações básicas de carga		Limite de carga de fadiga P_u	Classificações de velocidade		Massa	Designação
	D	C	dinâmica C	estática C_0		Velocidade	Velocidade-limite de referência		
mm			kN		kN	r/min		g	-
20	26	10	6,16	8,5	0,93	12 000	14 000	12	HK 2010
	26	12	8,42	12,5	1,4	12 000	14 000	14	HK 2012
	26	16	12,3	20,4	2,36	12 000	14 000	19	HK 2016
	26	16	8,42	12,5	1,4	-	8 000	18	HK 2016.2RS
	26	16	16,8	36,5	4,25	10 000	12 000	22	HN 2016
	26	16	12,3	20,4	2,36	12 000	14 000	22	BK 2016
	26	18	12,3	20,4	2,36	-	8 000	21	HK 2018 RS
	26	18	12,3	20,4	2,36	-	8 000	24	BK 2018 RS
	26	20	15,1	26,5	3,15	12 000	14 000	24	HK 2020
	26	20	12,3	20,4	2,36	-	8 000	23	HK 2020.2RS
	26	20	20,9	48	5,7	10 000	12 000	29,5	HN 2020
	26	20	15,1	26,5	3,15	12 000	14 000	27	BK 2020
	26	30	20,9	40,5	4,75	12 000	14 000	35	HK 2030 ¹⁾
	22	28	10	7,21	10,6	1,2	11 000	12 000	13
28		12	8,8	13,7	1,56	11 000	12 000	15	HK 2212
28		12	8,8	13,7	1,56	11 000	12 000	18	BK 2212
28		14	8,8	13,7	1,56	-	7 500	16	HK 2214 RS
28		16	13	22,4	2,6	11 000	12 000	21	HK 2216
28		16	8,8	13,7	1,56	-	7 500	18	HK 2216.2RS
28		16	13	22,4	2,6	11 000	12 000	24	BK 2216
28		18	13	22,4	2,6	-	7 500	24	HK 2218 RS
28		20	15,7	29	3,45	11 000	12 000	26	HK 2218 RS
28		20	13	22,4	2,6	-	7 500	23	HK 2220.2RS

¹⁾ Duas carreiras, anel externo com um furo para lubrificação



BK..RS

HN

HK
(duas carreiras)BK
(duas carreiras)

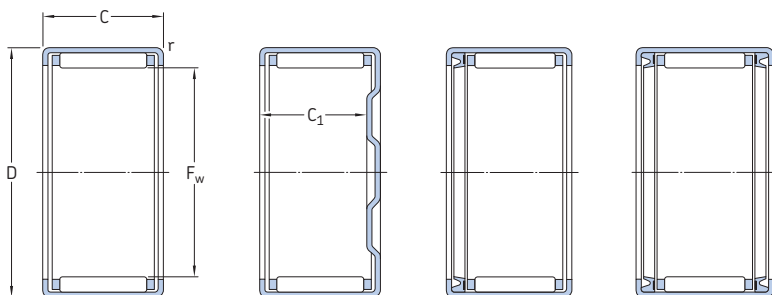
Dimensões			Anel interno apropriado ¹⁾ Designação	Vedação apropriada ²⁾ Designação
F _w	C ₁ mín.	r mín.		
mm			-	-
20	-	0,8	-	G/SD 20x26x4
	-	0,8	IR 15x20x13	G/SD 20x26x4
	-	0,8	LR/IR 17x20x16.5	-
	-	0,8	LR/IR 17x20x16.5	G/SD 20x26x4
	-	0,8	LR/IR 17x20x16.5	G/SD 20x26x4
	13,3	0,8	LR/IR 17x20x16.5	G/SD 20x26x4
	-	0,8	LR/IR 17x20x20.5	-
	15,3	0,8	LR/IR 17x20x20.5	-
	-	0,8	LR/IR 17x20x20.5	G/SD 20x26x4
	-	0,8	LR/IR 17x20x20.5	-
	-	0,8	LR/IR 17x20x20.5	G/SD 20x26x4
	17,3	0,8	LR/IR 17x20x20.5	G/SD 20x26x4
	-	0,8	LR/IR 17x20x30.5	G/SD 20x26x4
	22	-	0,8	-
-		0,8	IR 17x22x13	G/SD 22x28x4
9,3		0,8	IR 17x22x13	G/SD 22x28x4
-		0,8	IR 17x22x23	-
-		0,8	IR 17x22x23	G/SD 22x28x4
-		0,8	IR 17x22x23	-
13,3		0,8	IR 17x22x16	G/SD 22x28x4
-		0,8	IR 17x22x23	-
-		0,8	IR 17x22x23	G/SD 22x28x4
-		0,8	IR 17x22x23	-
-		0,8	IR 17x22x23	-

¹⁾ Para obter mais informações, consulte *Anéis internos de rolamentos de rolos de agulhas* (→ página 691).

²⁾ Para obter mais informações, acesse skf.com/seals.

6.2 Rolamentos de rolos de agulhas com capa estampada

F_w de 25 a 28 mm



HK

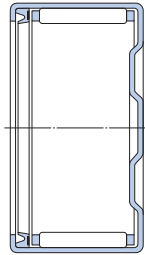
BK

HK..RS

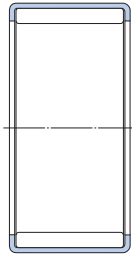
HK...2RS

F_w	Dimensões principais		Classificações básicas de carga		Limite de carga de fadiga P_u	Classificações de velocidade		Massa	Designação
	D	C	dinâmica C	estática C_0		Velocidade de referência	Velocidade-limite		
mm			kN		kN	r/min		g	-
25	32	12	10,5	15,3	1,76	9 500	11 000	20	HK 2512
	32	16	15,1	24	2,85	9 500	11 000	27	HK 2516
	32	16	10,5	15,3	1,76	-	6 700	27	HK 2516.2RS
	32	16	15,1	24	2,85	9 500	11 000	32	BK 2516
	32	18	15,1	24	2,85	-	6 700	29	HK 2518 RS
	32	18	15,1	24	2,85	-	6 700	34	BK 2518 RS
	32	20	19	32,5	4	9 500	11 000	33	HK 2520
	32	20	15,1	24	2,85	-	6 700	31	HK 2520.2RS
	32	20	26,4	60	7,2	8 000	10 000	39,5	HN 2520
	32	20	19	32,5	4	9 500	11 000	38	BK 2520
	32	24	19	32,5	4	-	6 700	40	HK 2524.2RS
	32	26	24,2	45	5,5	9 500	11 000	44	HK 2526
	32	26	24,2	45	5,5	9 500	11 000	48	BK 2526
	32	30	24,2	45	5,5	-	6 700	47	HK 2530.2RS
32	38	33	65,5	8	9 500	11 000	64	HK 2538 ¹⁾	
32	38	33	65,5	8	9 500	11 000	68	BK 2538 ¹⁾	
28	35	16	15,7	26,5	3,15	9 000	9 500	29	HK 2816
	35	18	15,7	26,5	3,15	-	6 300	31	HK 2818 RS
	35	20	20,1	36,5	4,4	9 000	9 500	36	HK 2820
	35	20	15,7	26,5	3,15	-	6 300	34	HK 2820.2RS
	35	20	28,1	68	8,15	7 000	9 000	44	HN 2820

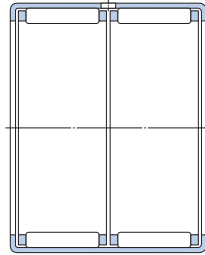
¹⁾ Duas carreiras, anel externo com um furo para lubrificação



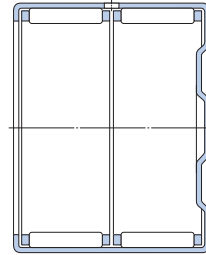
BK..RS



HN



HK
(duas carreiras)



BK
(duas carreiras)

6.2

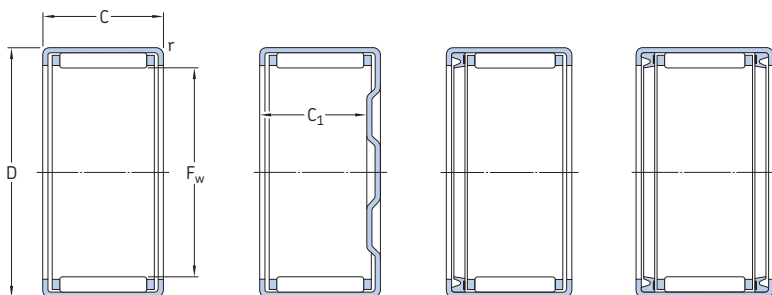
Dimensões			Anel interno apropriado ¹⁾ Designação	Vedação apropriada ²⁾ Designação
F _w	C ₁ mín.	r mín.		
mm			-	-
25	-	0,8	LR 20x25x12.5	G 25x32x4
	-	0,8	IR 20x25x17 / LR 20x25x16.5	G 25x32x4
	-	0,8	IR 20x25x17 / LR 20x25x16.5	-
	13,3	0,8	IR 20x25x17 / LR 20x25x16.5	-
	-	0,8	LR/IR 20x25x20.5	-
	15,3	0,8	LR/IR 20x25x20.5	-
	-	0,8	LR/IR 20x25x20.5	G 25x32x4
	-	0,8	LR/IR 20x25x20.5	-
	-	0,8	LR/IR 20x25x20.5	G 25x32x4
	17,3	0,8	LR/IR 20x25x20.5	G 25x32x4
	-	0,8	-	-
	-	0,8	LR/IR 20x25x26.5	G 25x32x4
	23,3	0,8	LR/IR 20x25x26.5	G 25x32x4
	-	0,8	IR 20x25x30	-
-	0,8	LR/IR 20x25x38.5	G 25x32x4	
35,3	0,8	LR/IR 20x25x38.5	G 25x32x4	
28	-	0,8	IR 22x28x17	G/SD 28x35x4
	-	0,8	LR/IR 22x28x20.5	-
	-	0,8	LR/IR 22x28x20.5	G/SD 28x35x4
	-	0,8	LR/IR 22x28x20.5	-
	-	0,8	LR/IR 22x28x20.5	G/SD 28x35x4

¹⁾ Para obter mais informações, consulte *Anéis internos de rolamentos de rolos de agulhas* (→ página 691).

²⁾ Para obter mais informações, acesse skf.com/seals.

6.2 Rolamentos de rolos de agulhas com capa estampada

F_w de 30 a 35 mm



HK

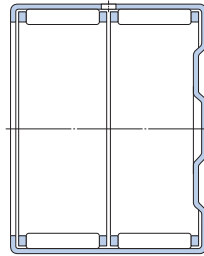
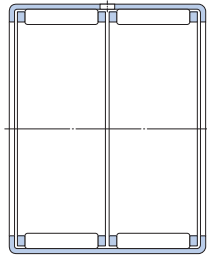
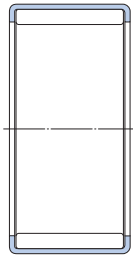
BK

HK .. RS

HK ...2RS

F_w	Dimensões principais		Classificações básicas de carga		Limite de carga de fadiga P_u	Classificações de velocidade		Massa	Designação
	D	C	dinâmica C	estática C_0		Velocidade	Velocidade-limite de referência		
mm			kN		kN	r/min		g	-
30	37	12	11,7	18,3	2,12	8 000	9 000	23	HK 3012
	37	12	11,7	18,3	2,12	8 000	9 000	28	BK 3012
	37	16	16,5	29	3,4	8 000	9 000	31	HK 3016
	37	16	11,7	18,3	2,12	-	5 600	31	HK 3016.2RS
	37	16	16,5	29	3,4	8 000	9 000	38	BK 3016
	37	18	16,5	29	3,4	-	5 600	37	HK 3018 RS
	37	20	20,9	40	4,75	8 000	9 000	39	HK 3020
	37	20	16,5	29	3,4	-	5 600	36	HK 3020.2RS
	37	20	20,9	40	4,75	8 000	9 000	47	BK 3020
	37	22	23,8	46,5	5,6	8 000	9 000	42	HK 3022
	37	24	20,9	40	4,75	-	5 600	44	HK 3024.2RS
	37	26	27	54	6,55	8 000	9 000	51	HK 3026
	37	26	27	54	6,55	8 000	9 000	58	BK 3026
	37	38	35,8	80	9,5	8 000	9 000	76	HK 3038 ¹⁾
37	38	35,8	80	9,5	8 000	9 000	84	BK 3038 ¹⁾	
32	39	20	22	43	5,2	7 500	8 500	40,5	HK 3220
	39	24	26,4	54	6,55	7 500	8 500	49	HK 3224
35	42	12	12,5	21,6	2,45	7 000	8 000	27	HK 3512
	42	16	17,9	34	4	7 000	8 000	36	HK 3516
	42	16	12,5	21,6	2,45	-	5 000	32	HK 3516.2RS
	42	18	17,9	34	4	-	5 000	39	HK 3518 RS
	42	20	22,9	46,5	5,6	7 000	8 000	44	HK 3520
	42	20	17,9	34	4	-	5 000	41	HK 3520.2RS
	42	20	31,4	83	10,2	6 000	7 500	54	HN 3520
	42	20	22,9	46,5	5,6	7 000	8 000	53	BK 3520

¹⁾ Duas carreiras, anel externo com um furo para lubrificação



HN

HK
(duas carreiras)BK
(duas carreiras)

6.2

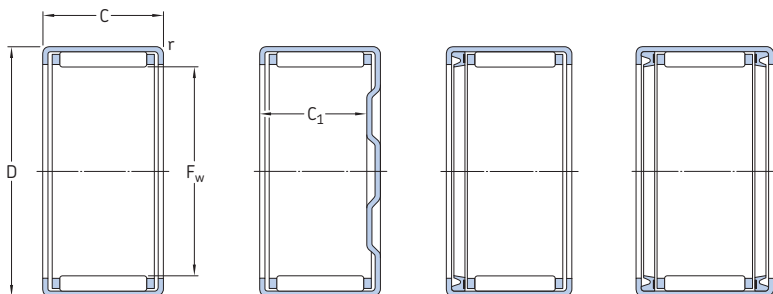
Dimensões			Anel interno apropriado ¹⁾ Designação	Vedação apropriada ²⁾ Designação
F _w	C ₁ mín.	r mín.		
mm			-	-
30	-	0,8	LR 25x30x12.5	G/SD 30x37x4
	9,3	0,8	LR 25x30x12.5	G/SD 30x37x4
	-	0,8	IR 25x30x17 / LR 25x30x16.5	G/SD 30x37x4
	-	0,8	IR 25x30x17 / LR 25x30x16.5	-
	13,3	0,8	IR 25x30x17 / LR 25x30x16.5	G/SD 30x37x4
	-	0,8	LR/IR 25x30x20.5	-
	-	0,8	LR/IR 25x30x20.5	G/SD 30x37x4
	-	0,8	LR/IR 25x30x20.5	-
	17,3	0,8	LR/IR 25x30x20.5	G/SD 30x37x4
	-	0,8	-	G/SD 30x37x4
	-	0,8	-	-
	-	0,8	LR/IR 25x30x26.5	G/SD 30x37x4
	23,3	0,8	LR/IR 25x30x26.5	G/SD 30x37x4
	-	0,8	LR/IR 25x30x38.5	G/SD 30x37x4
	35,3	0,8	LR/IR 25x30x38.5	G/SD 30x37x4
	32	-	0,8	LR 28x32x20
-		0,8	-	-
35	-	0,8	LR 30x35x12.5	G/SD 35x42x4
	-	0,8	IR 30x35x17 / LR 30x35x16.5	G/SD 35x42x4
	-	0,8	IR 30x35x17 / LR 30x35x16.5	-
	-	0,8	LR/IR 30x35x20.5	-
	-	0,8	LR/IR 30x35x20.5	G/SD 35x42x4
	-	0,8	LR/IR 30x35x20.5	-
	-	0,8	LR/IR 30x35x20.5	G/SD 35x42x4
	17,3	0,8	LR/IR 30x35x20.5	G/SD 35x42x4

¹⁾ Para obter mais informações, consulte *Anéis internos de rolamentos de rolos de agulhas* (→ página 691).

²⁾ Para obter mais informações, acesse skf.com/seals.

6.2 Rolamentos de rolos de agulhas com capa estampada

F_w de 40 a 60 mm



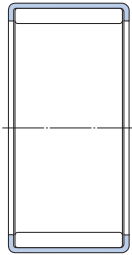
HK

BK

HK .. RS

HK ...2RS

F_w	Dimensões principais		Classificações básicas de carga		Limite de carga de fadiga P_u	Classificações de velocidade		Massa	Designação
	D	C	dinâmica	estática C_0		Velocidade	Velocidade-limite de referência		
mm			kN		kN	r/min		g	-
40	47	12	13,4	24,5	2,8	6 300	7 000	30	HK 4012
	47	16	19	39	4,55	6 300	7 000	39	HK 4016
	47	16	14,5	27,5	3,15	-	4 500	37	HK 4016.2RS
	47	18	19	39	4,55	-	4 500	45	HK 4018 RS
	47	20	24,2	53	6,4	6 300	7 000	54	HK 4020
	47	20	19	39	4,55	-	4 500	48	HK 4020.2RS
	47	20	33,6	95	11,6	5 000	6 300	60,5	HN 4020
	47	20	24,2	53	6,4	6 300	7 000	62	BK 4020
45	52	12	14,2	27,5	3,2	5 600	6 300	33	HK 4512
	52	16	20,5	43	5,1	5 600	6 300	47	HK 4516
	52	18	20,5	43	5,1	-	4 000	50	HK 4518 RS
	52	20	26	60	7,2	5 600	6 300	56	HK 4520
	52	20	20,5	43	5,1	-	4 000	54	HK 4520.2RS
	52	20	35,8	108	13,2	4 500	5 600	66	HN 4520
	52	20	26	60	7,2	5 600	6 300	72	BK 4520
	52	25	44	140	17	4 500	5 600	85	HN 4525
50	58	20	29,2	63	7,8	5 000	5 600	70	HK 5020
	58	20	41,8	120	14,3	4 000	5 000	85,5	HN 5020
	58	22	29,2	63	7,8	-	3 600	76	HK 5022 RS
	58	24	29,2	63	7,8	-	3 600	81	HK 5024.2RS
	58	25	36,9	85	10,6	5 000	5 600	90	HK 5025
	58	25	50,1	153	18,6	4 000	5 000	107	HN 5025
55	63	20	30,3	67	8,3	4 500	5 000	74	HK 5520
	63	28	41,8	104	12,9	4 500	5 000	105	HK 5528
60	68	12	17,6	32	3,8	4 300	4 800	49	HK 6012
	68	20	31,9	75	9,3	4 300	4 800	81	HK 6020
	68	32	51,2	137	17	4 300	4 800	136	HK 6032



HN

6.2

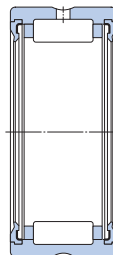
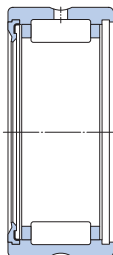
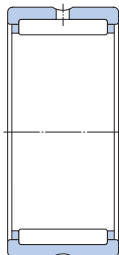
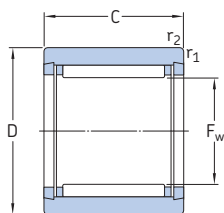
Dimensões			Anel interno apropriado ¹⁾ Designação	Vedação apropriada ²⁾ Designação
F _w	C ₁ mín.	r mín.		
mm			–	–
40	–	0,8	LR 35x40x12.5	G/SD 40x47x4
	–	0,8	IR 35x40x20 / LR 35x40x16.5	G/SD 40x47x4
	–	0,8	IR 35x40x20 / LR 35x40x16.5	–
	–	0,8	LR/IR 35x40x20.5	–
	–	0,8	LR/IR 35x40x20.5	G/SD 40x47x4
	–	0,8	LR/IR 35x40x20.5	–
	17,3	0,8	LR/IR 35x40x20.5	G/SD 40x47x4
45	–	0,8	–	G/SD 45x52x4
	–	0,8	IR 40x45x17 / LR 40x45x16.5	G/SD 45x52x4
	–	0,8	LR/IR 40x45x20.5	–
	–	0,8	IR 40x45x20.5	G/SD 45x52x4
	–	0,8	LR/IR 40x45x20.5	–
	–	0,8	LR/IR 40x45x20.5	G/SD 45x52x4
	17,3	0,8	LR/IR 40x45x20.5	G/SD 45x52x4
50	–	0,8	LR 45x50x20.5	G/SD 50x58x4
	–	0,8	LR 45x50x20.5	G/SD 50x58x4
	–	0,8	LR/IR 45x50x25.5	–
	–	0,8	LR/IR 45x50x25.5	–
	–	0,8	LR/IR 45x50x25.5	G/SD 50x58x4
	–	0,8	LR/IR 45x50x25.5	G/SD 50x58x4
	–	0,8	LR/IR 45x50x25.5	–
55	–	0,8	LR 50x55x20.5	G 55x63x5
	–	0,8	–	G 55x63x5
60	–	0,8	–	–
	–	0,8	–	–
	–	0,8	–	–

¹⁾ Para obter mais informações, consulte *Anéis internos de rolamentos de rolos de agulhas* (→ página 691).

²⁾ Para obter mais informações, acesse skf.com/seals.

6.3 Rolamentos de rolos de agulhas com anéis usinados com flanges, sem anel interno

F_w de 5 a 17 mm



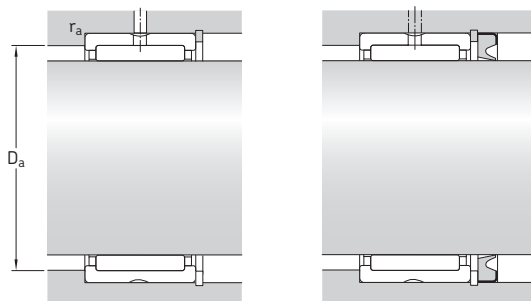
NK ($F_w \leq 10$ mm)

NK ($F_w \geq 12$ mm)
RNA 49
RNA 6901

RNA 49 .. RS

RNA 49 ...2RS

Dimensões principais			Classificações básicas de carga		Limite de carga de fadiga P_u	Classificações de velocidade		Massa	Designação
F_w	D	C	dinâmica C	estática C_0		Velocidade de referência	Velocidade-limite		
mm			kN		kN	r/min		kg	-
5	10	10	2,29	2	0,212	36 000	40 000	0,0031	NK 5/10 TN
	10	12	2,92	2,7	0,29	36 000	40 000	0,0037	NK 5/12 TN
6	12	10	2,55	2,36	0,25	34 000	38 000	0,0047	NK 6/10 TN
	12	12	3,3	3,2	0,345	34 000	38 000	0,0057	NK 6/12 TN
7	14	10	2,81	2,75	0,29	32 000	36 000	0,0069	NK 7/10 TN
	14	12	3,58	3,75	0,415	32 000	36 000	0,0082	NK 7/12 TN
8	15	12	3,8	4,25	0,465	32 000	36 000	0,0087	NK 8/12 TN
	15	16	5,01	5,85	0,67	32 000	36 000	0,012	NK 8/16 TN
9	16	12	4,4	5,2	0,57	30 000	34 000	0,01	NK 9/12 TN
	16	16	5,72	7,2	0,815	30 000	34 000	0,013	NK 9/16 TN
10	17	12	4,57	5,7	0,63	28 000	32 000	0,01	NK 10/12 TN
	17	16	5,94	8	0,9	28 000	32 000	0,013	NK 10/16 TN
12	19	12	6,71	8,15	0,965	26 000	30 000	0,012	NK 12/12
	19	16	9,13	12	1,43	26 000	30 000	0,016	NK 12/16
14	22	13	8,8	10,4	1,22	24 000	28 000	0,017	RNA 4900
	22	13	7,37	8,15	0,965	-	12 000	0,016	RNA 4900 RS
	22	13	7,37	8,15	0,965	-	12 000	0,016	RNA 4900.2RS
	22	16	10,2	12,5	1,5	24 000	28 000	0,021	NK 14/16
	22	20	12,8	16,6	2	24 000	28 000	0,026	NK 14/20
15	23	16	11	14	1,66	24 000	26 000	0,022	NK 15/16
	23	20	13,8	18,3	2,2	24 000	26 000	0,027	NK 15/20
16	24	13	9,9	12,2	1,46	22 000	26 000	0,017	RNA 4901
	24	13	8,09	9,65	1,14	-	11 000	0,018	RNA 4901 RS
	24	13	8,09	9,65	1,14	-	11 000	0,018	RNA 4901.2RS
	24	16	11,7	15,3	1,8	22 000	26 000	0,022	NK 16/16
	24	20	14,5	20	2,4	22 000	26 000	0,028	NK 16/20
	24	22	16,1	23,2	2,75	22 000	26 000	0,031	RNA 6901
17	25	16	12,1	16,6	1,96	22 000	26 000	0,024	NK 17/16
	25	20	15,1	22	2,65	22 000	26 000	0,03	NK 17/20

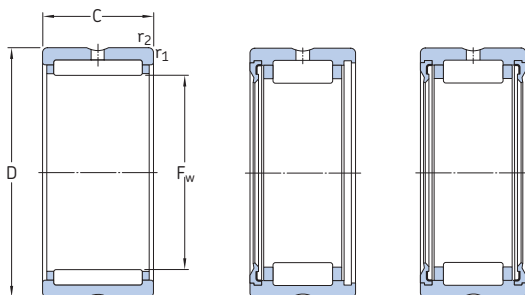


Dimensões		Dimensões de encosto e raio		Vedação apropriada ¹⁾
F _w	r _{1,2} mín.	D _a máx.	r _a máx.	Designação
mm		mm		–
5	0,15	8,8	0,1	G 5x10x2 S
	0,15	8,8	0,1	G 5x10x2 S
6	0,15	10,8	0,1	G 6x12x2 S
	0,15	10,8	0,1	G 6x12x2 S
7	0,3	12	0,3	G 7x14x2
	0,3	12	0,3	G 7x14x2
8	0,3	13	0,3	G/SD 8x15x3
	0,3	13	0,3	G/SD 8x15x3
9	0,3	14	0,3	G 9x16x3
	0,3	14	0,3	G 9x16x3
10	0,3	15	0,3	G/SD 10x17x3
	0,3	15	0,3	G/SD 10x17x3
12	0,3	17	0,3	G/SD 12x19x3
	0,3	17	0,3	G/SD 12x19x3
14	0,3	20	0,3	G/SD 14x22x3
	0,3	20	0,3	–
	0,3	20	0,3	–
	0,3	20	0,3	G/SD 14x22x3
	0,3	20	0,3	G/SD 14x22x3
15	0,3	21	0,3	G/SD 15x23x3
	0,3	21	0,3	G/SD 15x23x3
16	0,3	22	0,3	G/SD 16x24x3
	0,3	22	0,3	–
	0,3	22	0,3	–
	0,3	22	0,3	G/SD 16x24x3
	0,3	22	0,3	G/SD 16x24x3
	0,3	22	0,3	G/SD 16x24x3
17	0,3	23	0,3	G/SD 17x25x3
	0,3	23	0,3	G/SD 17x25x3

¹⁾ Para obter mais informações, acesse skf.com/seals.

6.3 Rolamentos de rolos de agulhas com anéis usinados com flanges, sem anel interno

F_w de 18 a 25 mm

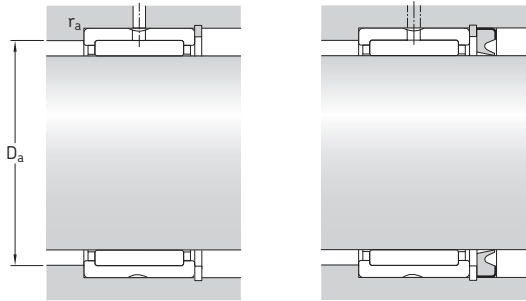


NK(S)
RNA 49
RNA 69

RNA 49 .. RS

RNA 49 ...2RS

Dimensões principais			Classificações básicas de carga		Limite de carga de fadiga P_u	Classificações de velocidade		Massa kg	Designação
F_w	D	C	dinâmica C	estática C_0		Velocidade de referência	Velocidade-limite		
mm			kN		kN	r/min		kg	-
18	26	16	12,8	17,6	2,12	22 000	24 000	0,025	NK 18/16
	26	20	16,1	23,6	2,85	22 000	24 000	0,031	NK 18/20
19	27	16	13,4	19	2,28	20 000	24 000	0,026	NK 19/16
	27	20	16,5	25,5	3,05	20 000	24 000	0,032	NK 19/20
20	28	13	11,2	15,3	1,83	19 000	22 000	0,022	RNA 4902
	28	13	9,13	12	1,43	-	9 500	0,02	RNA 4902 RS
	28	13	9,13	12	1,43	-	9 500	0,022	RNA 4902.2RS
	28	16	13,2	19,3	2,28	19 000	22 000	0,027	NK 20/16
20	28	20	16,5	25,5	3,05	19 000	22 000	0,034	NK 20/20
	28	23	17,2	27	3,35	19 000	22 000	0,04	RNA 6902
	32	20	23,3	27	3,25	18 000	20 000	0,049	NKS 20
	21	29	16	13,8	20,4	2,45	19 000	22 000	0,028
29		20	17,2	27	3,35	19 000	22 000	0,035	NK 21/20
22	30	13	11,4	16,3	1,96	18 000	20 000	0,022	RNA 4903
	30	13	9,52	12,9	1,53	-	9 000	0,023	RNA 4903 RS
	30	13	9,52	12,9	1,53	-	9 000	0,023	RNA 4903.2RS
	30	16	14,2	21,6	2,6	18 000	20 000	0,03	NK 22/16
22	30	20	17,9	29	3,55	18 000	20 000	0,037	NK 22/20
	30	23	18,7	30,5	3,75	18 000	20 000	0,042	RNA 6903
	35	20	24,6	30	3,65	16 000	19 000	0,062	NKS 22
24	32	16	15,4	24,5	2,9	16 000	19 000	0,032	NK 24/16
	32	20	19	32,5	4	16 000	19 000	0,04	NK 24/20
	37	20	26	33,5	4	15 000	17 000	0,066	NKS 24
25	33	16	15,1	24,5	2,9	16 000	18 000	0,033	NK 25/16
	33	20	19	32,5	4	16 000	18 000	0,042	NK 25/20
	37	17	21,6	28	3,35	15 000	17 000	0,052	RNA 4904
	37	17	19,4	22,4	2,65	-	7 500	0,056	RNA 4904 RS
	37	17	19,4	22,4	2,65	-	7 500	0,056	RNA 4904.2RS
	37	30	35,2	53	6,55	15 000	17 000	0,1	RNA 6904
	38	20	27,5	36	4,4	15 000	17 000	0,068	NKS 25

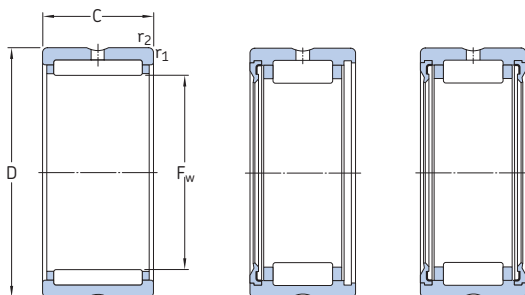


Dimensões		Dimensões de encosto e raio		Vedação apropriada ¹⁾ Designação
F _w	r _{1,2} mín.	D _a máx.	r _a máx.	
mm		mm		–
18	0,3	24	0,3	G/SD 18x26x4
	0,3	24	0,3	G/SD 18x26x4
19	0,3	25	0,3	G/SD 19x27x4
	0,3	25	0,3	G/SD 19x27x4
20	0,3	26	0,3	G/SD 20x28x4
	0,3	26	0,3	–
	0,3	26	0,3	–
	0,3	26	0,3	G/SD 20x28x4
	0,3	26	0,3	G/SD 20x28x4
	0,6	28	0,6	CR 20x32x7 HMS5 RG
21	0,3	27	0,3	G 21x29x4
	0,3	27	0,3	G 21x29x4
22	0,3	28	0,3	G/SD 22x30x4
	0,3	28	0,3	–
	0,3	28	0,3	–
	0,3	28	0,3	G/SD 22x30x4
	0,3	28	0,3	G/SD 22x30x4
	0,6	31	0,6	CR 22x35x7 HMS5 RG
24	0,3	30	0,3	G/SD 24x32x4
	0,3	30	0,3	G/SD 24x32x4
	0,6	33	0,6	CR 24x37x7 HMS5 RG
25	0,3	31	0,3	G/SD 25x33x4
	0,3	31	0,3	G/SD 25x33x4
	0,3	35	0,3	CR 25x37x5 HMS5 RG
	0,3	35	0,3	–
	0,3	35	0,3	–
	0,6	35	0,3	CR 25x37x5 HMS5 RG
0,6	34	0,6	CR 25x38x7 HMS5 RG	

¹⁾ Para obter mais informações, acesse skf.com/seals.

6.3 Rolamentos de rolos de agulhas com anéis usinados com flanges, sem anel interno

F_w de 26 a 37 mm

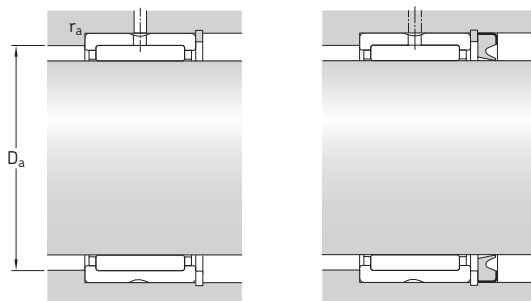


NK(S)
RNA 49
RNA 69

RNA 49 .. RS

RNA 49 ...2RS

F_w	Dimensões principais		Classificações básicas de carga		Limite de carga de fadiga P_u	Classificações de velocidade		Massa	Designação
	D	C	dinâmica C	estática C_0		Velocidade de referência	Velocidade-limite		
mm			kN		kN	r/min		kg	-
26	34	16	15,7	26	3,1	15 000	17 000	0,034	NK 26/16
	34	20	19,4	34,5	4,25	15 000	17 000	0,042	NK 26/20
28	37	20	22	36,5	4,55	14 000	16 000	0,052	NK 28/20
	37	30	31,9	60	7,5	14 000	16 000	0,082	NK 28/30
	39	17	23,3	32	3,9	14 000	15 000	0,05	RNA 49/22
	39	30	36,9	57	7,2	14 000	15 000	0,098	RNA 49/22
	42	20	28,6	39	4,75	13 000	15 000	0,084	NKS 28
29	38	20	24,6	42,5	5,2	14 000	15 000	0,05	NK 29/20 TN
	38	30	31,9	60	7,5	14 000	15 000	0,084	NK 29/30
30	40	20	25,1	44	5,5	13 000	15 000	0,061	NK 30/20 TN
	40	30	36,9	72	9	13 000	15 000	0,092	NK 30/30 TN
	42	17	24,2	34,5	4,15	13 000	15 000	0,061	RNA 4905
	42	17	21,6	27,5	3,25	-	6 300	0,06	RNA 4905 RS
	42	17	21,6	27,5	3,25	-	6 300	0,06	RNA 4905.2RS
	42	30	38	62	7,65	13 000	15 000	0,11	RNA 6905
32	45	22	31,9	43	5,3	12 000	14 000	0,1	NKS 30
	42	20	26,4	48	6	12 000	14 000	0,064	NK 32/20 TN
	42	30	34,1	65,5	8,3	12 000	14 000	0,1	NK 32/30
	45	17	25,1	36,5	4,4	12 000	14 000	0,073	RNA 49/28
	45	30	39,6	65,5	8,3	12 000	14 000	0,14	RNA 69/28
35	47	22	34,1	46,5	5,7	12 000	13 000	0,11	NKS 32
	45	20	27,5	52	6,55	11 000	13 000	0,069	NK 35/20 TN
	45	30	40,2	85	10,6	11 000	13 000	0,11	NK 35/30 TN
	47	17	25,5	39	4,65	11 000	13 000	0,069	RNA 4906
	47	17	23,3	32	3,8	-	5 600	0,069	RNA 4906 RS
	47	17	23,3	32	3,8	-	5 600	0,069	RNA 4906.2RS
37	47	30	42,9	75	9,3	11 000	13 000	0,13	RNA 6906
	50	22	35,2	50	6,2	11 000	12 000	0,12	NKS 35
37	47	20	25,1	46,5	5,85	11 000	12 000	0,077	NK 37/20
	47	30	36,9	76,5	9,5	11 000	12 000	0,11	NK 37/30
	52	22	36,9	54	6,55	10 000	12 000	0,12	NKS 37

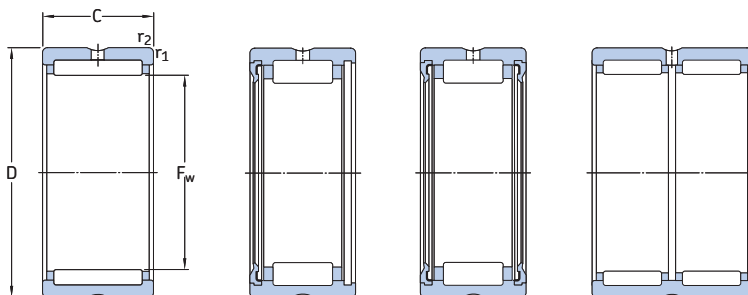


Dimensões		Dimensões de encosto e raio		Vedação apropriada ¹⁾
F _w	r _{1,2} min.	D _a máx.	r _a máx.	Designação
mm		mm		–
26	0,3	32	0,3	G/SD 26x34x4
	0,3	32	0,3	G/SD 26x34x4
28	0,3	35	0,3	G 28x37x4
	0,3	35	0,3	G 28x37x4
	0,3	37	0,3	–
	0,3	37	0,3	–
	0,6	38	0,6	CR 28x42x7 HMS5 RG
29	0,3	36	0,3	G 29x38x4
	0,3	36	0,3	G 29x38x4
30	0,3	38	0,3	G/SD 30x40x4
	0,3	38	0,3	G/SD 30x40x4
	0,3	40	0,3	CR 30x42x6 HMS5 RG
	0,3	40	0,3	–
	0,3	40	0,3	–
	0,6	40	0,6	–
30	0,3	40	0,3	CR 30x42x6 HMS5 RG
	0,6	41	0,6	CR 30x45x7 HMS5 RG
32	0,3	40	0,3	G/SD 32x42x4
	0,3	40	0,3	G/SD 32x42x4
	0,3	43	0,3	G 32x45x4
	0,3	43	0,3	G 32x45x4
	0,6	43	0,6	CR 32x47x6 HMS5 RG
35	0,3	43	0,3	G/SD 35x45x4
	0,3	43	0,3	G/SD 35x45x4
	0,3	45	0,3	CR 35x47x6 HMS5 RG
	0,3	45	0,3	–
	0,3	45	0,3	–
	0,6	45	0,6	–
35	0,3	45	0,3	CR 35x47x6 HMS5 RG
	0,6	46	0,6	CR 35x50x7 HMS5 RG
37	0,3	45	0,3	G/SD 37x47x4
	0,3	45	0,3	G/SD 37x47x4
	0,6	48	0,6	CR 37x52x8 HMS4 R

¹⁾ Para obter mais informações, acesse skf.com/seals.

6.3 Rolamentos de rolos de agulhas com anéis usinados com flanges, sem anel interno

F_w de 38 a 52 mm



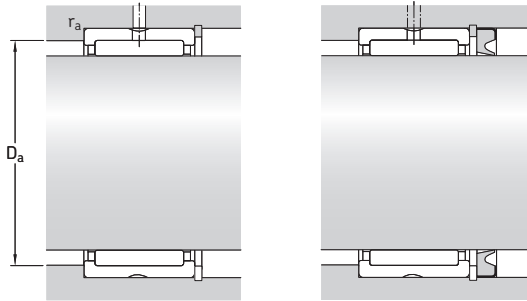
NK(S)
RNA 49

RNA 49 .. RS

RNA 49 ...2RS

RNA 69

Dimensões principais			Classificações básicas de carga		Limite de carga de fadiga	Classificações de velocidade		Massa	Designação
F_w	D	C	dinâmica C	estática C_0	P_u	Velocidade de referência	Velocidade-limite	kg	-
mm			kN		kN	r/min			
38	48	20	25,5	49	6,1	11 000	12 000	0,079	NK 38/20
	48	30	37,4	80	10	11 000	12 000	0,12	NK 38/30
40	50	20	29,7	60	7,5	10 000	11 000	0,078	NK 40/20 TN
	50	30	38	83	10,4	10 000	11 000	0,13	NK 40/30
	52	20	30,8	51	6,3	10 000	11 000	0,089	RNA 49/32
	52	36	47,3	90	10,8	10 000	11 000	0,16	RNA 69/32
	55	22	38	57	7,1	9 500	11 000	0,13	NKS 40
42	52	20	27	53	6,55	9 500	11 000	0,086	NK 42/20
	52	30	39,1	86,5	10,8	9 500	11 000	0,13	NK 42/30
	55	20	31,9	54	6,7	9 500	11 000	0,11	RNA 4907
	55	20	27	43	5,3	-	4 800	0,11	RNA 4907 RS
	55	20	27	43	5,3	-	4 800	0,11	RNA 4907.2RS
55	36	48,4	93	11,4	9 500	11 000	0,19	RNA 6907	
43	53	20	27,5	55	6,8	9 500	11 000	0,086	NK 43/20
	53	30	40,2	90	11,2	9 500	11 000	0,13	NK 43/30
	58	22	39,1	61	7,5	9 000	10 000	0,14	NKS 43
45	55	20	31,4	65,5	8,3	9 000	10 000	0,085	NK 45/20 TN
	55	30	45,7	108	13,7	9 000	10 000	0,13	NK 45/30 TN
	60	22	40,2	64	8	8 500	10 000	0,15	NKS 45
47	57	20	29,2	61	7,65	8 500	10 000	0,095	NK 47/20
	57	30	41,8	98	12,5	8 500	10 000	0,14	NK 47/30
48	62	22	42,9	71	8,8	8 000	9 500	0,14	RNA 4908
	62	22	36,9	58,5	7,1	-	4 000	0,15	RNA 4908 RS
	62	22	36,9	58,5	7,1	-	4 000	0,15	RNA 4908.2RS
	62	40	67,1	125	15,3	8 000	9 500	0,26	RNA 6908
50	62	25	42,9	91,5	11,2	8 000	9 000	0,15	NK 50/25 TN
	62	35	58,3	137	17	8 000	9 000	0,21	NK 50/35 TN
	65	22	42,9	72	8,8	8 000	9 000	0,16	NKS 50
52	68	22	45,7	78	9,65	7 500	8 500	0,18	RNA 4909
	68	22	39,1	64	7,8	-	3 800	0,16	RNA 4909 RS
	68	22	39,1	64	7,8	-	3 800	0,16	RNA 4909.2RS
	68	40	70,4	137	17	7 500	8 500	0,34	RNA 6909

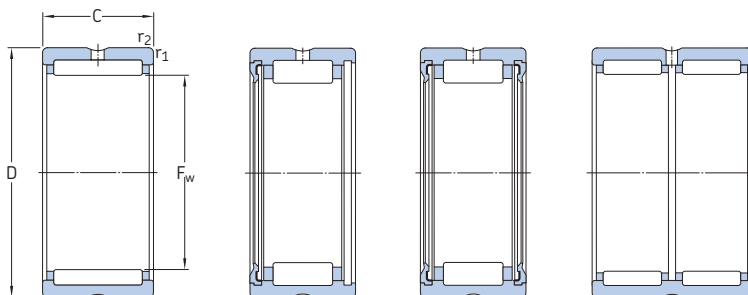


Dimensões		Dimensões de encosto e raio		Vedação apropriada ¹⁾ Designação
F_w	$r_{1,2}$ mín.	D_a máx.	r_a máx.	
mm		mm		–
38	0,3	46	0,3	G/SD 38x48x4
	0,3	46	0,3	G/SD 38x48x4
40	0,3	48	0,3	G/SD 40x50x4
	0,3	48	0,3	G/SD 40x50x4
	0,6	48	0,6	G/SD 40x52x5
	0,6	48	0,6	G/SD 40x52x5
	0,6	51	0,6	CR 40x55x7 HMS5 RG
42	0,3	50	0,3	G/SD 42x52x4
	0,3	50	0,3	G/SD 42x52x4
	0,6	51	0,6	CR 42x55x7 HMS5 RG
	0,6	51	0,6	–
	0,6	51	0,6	–
	0,6	51	0,6	CR 42x55x7 HMS5 RG
43	0,3	51	0,3	G 43x53x4
	0,3	51	0,3	G 43x53x4
	0,6	53	0,6	–
45	0,3	53	0,3	G/SD 45x55x4
	0,3	53	0,3	G/SD 45x55x4
	0,6	56	0,6	CR 45x60x7 HMS5 RG
47	0,3	55	0,3	–
	0,3	55	0,3	–
48	0,6	58	0,6	CR 48x62x8 HMS5 RG
	0,6	58	0,6	–
	0,6	58	0,6	–
	0,6	58	0,6	CR 48x62x8 HMS5 RG
50	0,6	58	0,6	G/SD 50x62x5
	0,6	58	0,6	G/SD 50x62x5
	1	60	1	CR 50x65x8 HMS5 RG
52	0,6	64	0,6	CR 52X68X8 HMS5 RG
	0,6	64	0,6	–
	0,6	64	0,6	–
	0,6	64	0,6	CR 52x68x8 HMS5 RG

¹⁾ Para obter mais informações, acesse skf.com/seals.

6.3 Rolamentos de rolos de agulhas com anéis usinados com flanges, sem anel interno

F_w de 55 a 75 mm



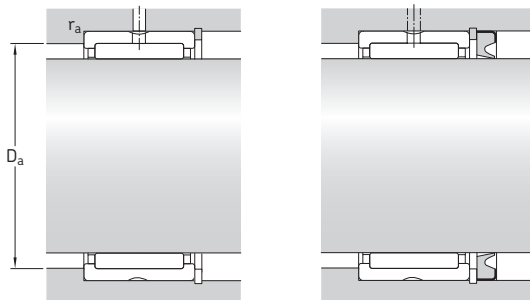
NK(S)
RNA 49

RNA 49 .. RS

RNA 49 ...2RS

RNA 69

Dimensões principais			Classificações básicas de carga		Limite de carga de fadiga P_u	Classificações de velocidade		Massa	Designação
F_w	D	C	dinâmica C	estática C_0		Velocidade de referência	Velocidade-limite		
mm			kN		kN	r/min		kg	-
55	68	25	40,2	88	10,8	7 500	8 500	0,18	NK 55/25
	68	35	52,3	122	15,3	7 500	8 500	0,25	NK 55/35
	72	22	44,6	78	9,8	7 000	8 000	0,22	NKS 55
58	72	22	47,3	85	10,6	7 000	8 000	0,16	RNA 4910
	72	22	40,2	69,5	8,5	-	3 400	0,16	RNA 4910 RS
	72	22	40,2	69,5	8,5	-	3 400	0,16	RNA 4910.2RS
	72	40	73,7	150	18,6	7 000	8 000	0,31	RNA 6910
60	72	25	46,8	110	13,4	6 700	7 500	0,17	NK 60/25 TN
	72	35	55	134	17	6 700	7 500	0,26	NK 60/35
	80	28	62,7	104	13,2	6 300	7 500	0,34	NKS 60
63	80	25	57,2	106	13,2	6 300	7 000	0,26	RNA 4911
	80	45	89,7	190	23,2	6 300	7 000	0,47	RNA 6911
65	78	25	44	104	12,7	6 300	7 000	0,22	NK 65/25
	78	35	58,3	146	18,3	6 300	7 000	0,31	NK 65/35
	85	28	66	114	14,6	6 000	6 700	0,36	NKS 65
68	82	25	44	95	11,8	6 000	6 700	0,24	NK 68/25
	82	35	60,5	146	18,3	6 000	6 700	0,34	NK 68/35
	85	25	60,5	114	14,3	6 000	6 700	0,28	RNA 4912
	85	45	93,5	204	25	6 000	6 700	0,49	RNA 6912
70	85	25	44,6	98	12,2	6 000	6 700	0,26	NK 70/25
	85	35	61,6	150	19	6 000	6 700	0,37	NK 70/35
	90	28	68,2	120	15,3	5 600	6 300	0,38	NKS 70
72	90	25	61,6	120	14,6	5 600	6 300	0,31	RNA 4913
	90	45	95,2	212	26	5 600	6 300	0,58	RNA 6913
73	90	25	52,8	106	13,2	5 600	6 300	0,3	NK 73/25
	90	35	73,7	163	20,4	5 600	6 300	0,43	NK 73/35
75	92	25	53,9	110	13,7	5 300	6 000	0,32	NK 75/25
	92	35	74,8	170	21,2	5 300	6 000	0,45	NK 75/35
	95	28	70,4	132	16,6	5 300	6 000	0,4	NKS 75

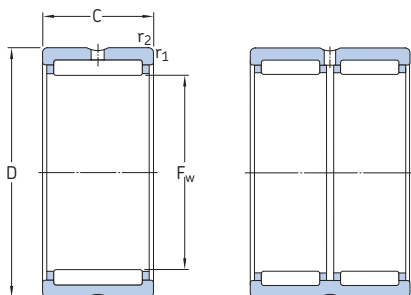


Dimensões		Dimensões de encosto e raio		Vedação apropriada ¹⁾ Designação
F _w	r _{1,2} mín.	D _a máx.	r _a máx.	
mm		mm		–
55	0,6	64	0,6	CR 55x68x8 HMS5 RG
	0,6	64	0,6	CR 55x68x8 HMS5 RG
	1	67	1	CR 55x72x8 HMS5 RG
58	0,6	68	0,6	CR 58x72x8 HMS5 RG
	0,6	68	0,6	–
	0,6	68	0,6	–
	0,6	68	0,6	CR 58x72x8 HMS5 RG
60	0,6	68	0,6	CR 60x72x8 HMS5 RG
	0,6	68	0,6	CR 60x72x8 HMS5 RG
	1,1	73,5	1	CR 60x80x8 HMS5 RG
63	1	75	1	CR 63x80x8 CRW1 R
	1	75	1	CR 63x80x8 CRW1 R
65	0,6	74	0,6	–
	0,6	74	0,6	–
	1,1	78,5	1	CR 65x85x8 HMS5 RG
68	0,6	78	0,6	–
	0,6	78	0,6	–
	1	80	1	–
	1	80	1	CR 68x85x8 CRW1 R
70	0,6	81	0,6	CR 70x85x8 HMS5 RG
	0,6	81	0,6	CR 70x85x8 HMS5 RG
	1,1	83,5	1	CR 70x90x10 HMS5 RG
72	1	85	1	CR 72x90x10 HMS5 RG
	1	85	1	CR 72x90x10 HMS5 RG
73	1	85	1	–
	1	85	1	–
75	1	87	1	CR 73x92x11.1 CRWH1 R
	1	87	1	CR 73x92x11.1 CRWH1 R
	1,1	88,5	1	CR 75x95x10 HMS5 RG

¹⁾ Para obter mais informações, acesse skf.com/seals.

6.3 Rolamentos de rolos de agulhas com anéis usinados com flanges, sem anel interno

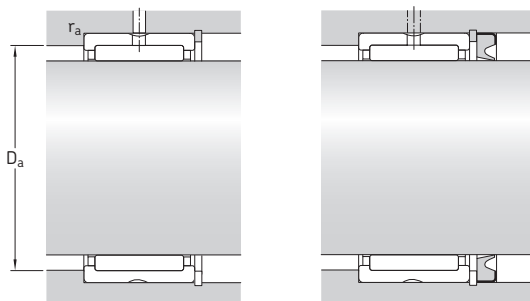
F_w de 80 a 130 mm



NK
RNA 48
RNA 49

RNA 69

Dimensões principais			Classificações básicas de carga		Limite de carga de fadiga P_u	Classificações de velocidade		Massa	Designação
F_w	D	C	dinâmica C	estática C_0		Velocidade de referência	Velocidade-limite		
mm			kN		kN	r/min		kg	-
80	95	25	56,1	127	15,6	5 000	5 600	0,3	NK 80/25
	95	35	76,5	190	24	5 000	5 600	0,43	NK 80/35
	100	30	84,2	163	20,8	5 000	5 600	0,46	RNA 4914
	100	54	128	285	36	5 000	5 600	0,86	RNA 6914
85	105	25	69,3	132	16,6	4 800	5 300	0,43	NK 85/25
	105	30	84,2	170	21,6	4 800	5 300	0,49	RNA 4915
	105	35	96,8	200	26	4 800	5 300	0,6	NK 85/35
	105	54	130	290	37,5	4 800	5 300	0,94	RNA 6915
90	110	25	72,1	140	18	4 500	5 000	0,45	NK 90/25
	110	30	88	183	23,2	4 500	5 000	0,52	RNA 4916
	110	35	101	216	28	4 500	5 000	0,63	NK 90/35
	110	54	134	315	40	4 500	5 000	0,99	RNA 6916
95	115	26	73,7	146	18,6	4 300	4 800	0,49	NK 95/26
	115	36	105	232	30	4 300	4 800	0,68	NK 95/36
100	120	26	76,5	156	19,6	4 000	4 500	0,52	NK 100/26
	120	35	108	250	31	4 000	4 500	0,66	RNA 4917
	120	36	108	250	31	4 000	4 500	0,72	NK 100/36
	120	63	165	425	53	4 000	4 500	1,2	RNA 6917
105	125	26	78,1	166	20,4	3 800	4 300	0,54	NK 105/26
	125	35	112	265	32,5	3 800	4 300	0,75	RNA 4918
	125	36	112	265	32,5	3 800	4 300	0,71	NK 105/36
	125	63	172	450	55	3 800	4 300	1,35	RNA 6918
110	130	30	96,8	220	27	3 600	4 000	0,65	NK 110/30
	130	35	114	270	33,5	3 600	4 000	0,72	RNA 4919
	130	40	123	305	37,5	3 600	4 000	0,83	NK 110/40
	130	63	172	465	56	3 600	4 000	1,45	RNA 6919
115	140	40	125	280	34	3 400	4 000	1,15	RNA 4920
120	140	30	93,5	232	27	3 400	3 800	0,66	RNA 4822
125	150	40	130	300	35,5	3 200	3 600	1,25	RNA 4922
130	150	30	99	255	29	3 200	3 600	0,73	RNA 4824

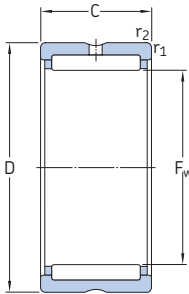


Dimensões		Dimensões de encosto e raio		Vedação apropriada ¹⁾ Designação
F_w	$r_{1,2}$ mín.	D_a máx.	r_a máx.	
mm		mm		-
80	1	90	1	CR 80x95x10 HMS5 RG
	1	90	1	CR 80x95x10 HMS5 RG
	1	95	1	CR 80x100x10 HMS5 RG
	1	95	1	CR 80x100x10 HMS5 RG
85	1	100	1	CR 85x105x12 HMS5 RG
	1	100	1	CR 85x105x12 HMS5 RG
	1	100	1	CR 85x105x12 HMS5 RG
	1	100	1	CR 85x105x12 HMS5 RG
90	1	105	1	CR 90x110x10 HMS5 RG
	1	105	1	CR 90x110x10 HMS5 RG
	1	105	1	CR 90x110x10 HMS5 RG
	1	105	1	CR 90x110x10 HMS5 RG
95	1	110	1	CR 95x115x12 HMS5 RG
	1	110	1	CR 95x115x12 HMS5 RG
100	1	115	1	CR 100x120x10 HMS5 RG
	1,1	113,5	1	CR 100x120x10 HMS5 RG
	1	115	1	CR 100x120x10 HMS5 RG
	1,1	113,5	1	CR 100x120x10 HMS5 RG
105	1	120	1	CR 105x125x13 HMS4 R
	1,1	118,5	1	CR 105x125x13 HMS4 R
	1	120	1	CR 105x125x13 HMS4 R
	1,1	118,5	1	CR 105x125x13 HMS4 R
110	1,1	123,5	1	CR 110x130x12 HMS5 RG
	1,1	123,5	1	CR 110x130x12 HMS5 RG
	1,1	123,5	1	CR 110x130x12 HMS5 RG
	1,1	123,5	1	CR 110x130x12 HMS5 RG
115	1,1	133,5	1	CR 115x140x12 HMS5 RG
120	1	135	1	CR 120x140x12 HMS5 RG
125	1,1	143,5	1	CR 125x150x12 HMS5 RG
130	1	145	1	CR 130x150x10 CRS4 R

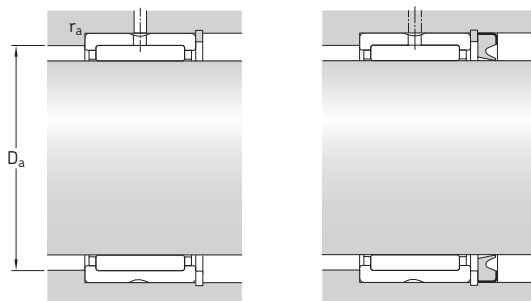
¹⁾ Para obter mais informações, acesse skf.com/seals.

6.3 Rolamentos de rolos de agulhas com anéis usinados com flanges, sem anel interno

F_w de 135 a 415 mm



Dimensões principais			Classificações básicas de carga		Limite de carga de fadiga P_u	Classificações de velocidade		Massa kg	Designação
F_w	D	C	dinâmica C	estática C_0		Velocidade de referência	Velocidade-limite		
mm			kN		kN	r/min		kg	–
135	165	45	176	405	46,5	3 000	3 400	1,85	RNA 4924
145	165	35	119	325	36,5	2 800	3 200	0,99	RNA 4826
150	180	50	198	480	54	2 600	3 000	2,2	RNA 4926
155	175	35	121	345	37,5	2 600	3 000	0,97	RNA 4828
160	190	50	205	510	57	2 400	2 800	2,35	RNA 4928
165	190	40	147	415	46,5	2 400	2 800	1,6	RNA 4830
175	200	40	157	450	49	2 200	2 600	1,7	RNA 4832
185	215	45	179	520	56	2 200	2 400	2,55	RNA 4834
195	225	45	190	570	60	2 000	2 400	2,7	RNA 4836
210	240	50	220	710	73,5	1 900	2 200	3,2	RNA 4838
220	250	50	224	735	75	1 800	2 000	3,35	RNA 4840
240	270	50	238	815	81,5	1 700	1 900	3,6	RNA 4844
265	300	60	347	1119,999	110	1 500	1 700	5,4	RNA 4848
285	320	60	358	1199,999	114	1 400	1 500	5,8	RNA 4852
305	350	69	429	1319,999	125	1 300	1 400	9,3	RNA 4856
330	380	80	594	1799,999	166	1 100	1 300	12,5	RNA 4860
350	400	80	605	1899,999	170	1 100	1 200	13,5	RNA 4864
370	420	80	616	1959,999	176	1 000	1 200	14	RNA 4868
390	440	80	627	2039,999	180	950	1 100	15	RNA 4872
415	480	100	968	3 000	260	900	1 000	26	RNA 4876

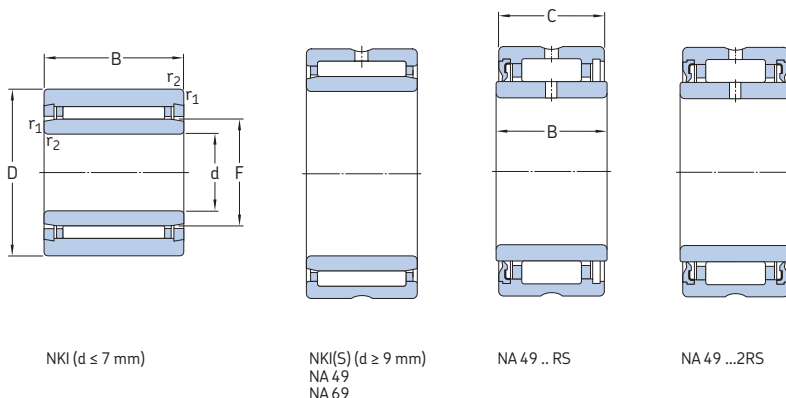


Dimensões		Dimensões de encosto e raio		Vedação apropriada ¹⁾ Designação
F_w	$r_{1,2}$ mín.	D_a máx.	r_a máx.	
mm		mm		–
135	1,1	158,5	1	CR 135x165x14 HMSA7 R
145	1,1	158,5	1	–
150	1,5	172	1,5	CR 150x180x12 HMS5 RG
155	1,1	168,5	1	–
160	1,5	182	1,5	CR 160x190x15 HMS5 RG
165	1,1	183,5	1	CR 165x190x15 HMS5 RG
175	1,1	193,5	1	CR 175x200x15 HMS5 RG
185	1,1	208,5	1	CR 185x215x15 HMS42 R
195	1,1	218,5	1	–
210	1,5	232	1,5	CR 210x240x15 HMS5 RG
220	1,5	242	1,5	CR 220x250x15 HMS5 RG
240	1,5	262	1,5	CR 240x270x15 HMS5 RG
265	2	291	2	– ²⁾
285	2	311	2	CR 285x320x16 HDS2 R
305	2	341	2	– ²⁾
330	2,1	369	2	– ²⁾
350	2,1	389	2	–
370	2,1	409	2	–
390	2,1	429	2	– ²⁾
415	2,1	469	2	– ²⁾

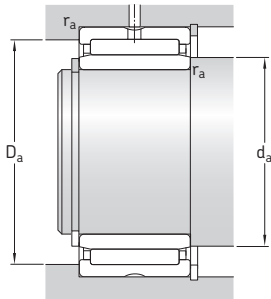
¹⁾ Para obter mais informações, acesse skf.com/seals.

²⁾ Entre em contato com a SKF para saber a vedação apropriada.

6.4 Rolamentos de rolos de agulhas com anéis usinados com flanges, com anel interno d de 5 a 15 mm



Dimensões principais				Classificações básicas de carga		Limite de carga de fadiga P_u	Classificações de velocidade		Massa kg	Designação
d	D	B	C	dinâmica C	estática C_0		Velocidade de referência	Velocidade-limite		
mm	mm	mm	mm	kN	kN	kN	r/min	r/min	kg	–
5	15	12	–	3,8	4,25	0,465	32 000	36 000	0,012	NKI 5/12 TN
	15	16	–	5,01	5,85	0,67	32 000	36 000	0,015	NKI 5/16 TN
6	16	12	–	4,4	5,2	0,57	30 000	34 000	0,014	NKI 6/12 TN
	16	16	–	5,72	7,2	0,815	30 000	34 000	0,017	NKI 6/16 TN
7	17	12	–	4,57	5,7	0,63	28 000	32 000	0,014	NKI 7/12 TN
	17	16	–	5,94	8	0,9	28 000	32 000	0,018	NKI 7/16 TN
9	19	12	–	6,71	8,15	0,965	26 000	30 000	0,017	NKI 9/12
	19	16	–	9,13	12	1,43	26 000	30 000	0,022	NKI 9/16
10	22	13	–	8,8	10,4	1,22	24 000	28 000	0,023	NA 4900
	22	14	13	7,37	8,15	0,965	–	12 000	0,025	NA 4900 RS
	22	14	13	7,37	8,15	0,965	–	12 000	0,025	NA 4900.2RS
	22	16	–	10,2	12,5	1,5	24 000	28 000	0,029	NKI 10/16
	22	20	–	12,8	16,6	2	24 000	28 000	0,037	NKI 10/20
12	24	13	–	9,9	12,2	1,46	22 000	26 000	0,026	NA 4901
	24	14	13	8,09	9,65	1,14	–	11 000	0,028	NA 4901 RS
	24	14	13	8,09	9,65	1,14	–	11 000	0,028	NA 4901.2RS
	24	16	–	11,7	15,3	1,8	22 000	26 000	0,033	NKI 12/16
	24	20	–	14,5	20	2,4	22 000	26 000	0,042	NKI 12/20
	24	22	–	16,1	23,2	2,75	22 000	26 000	0,046	NA 6901
15	27	16	–	13,4	19	2,28	20 000	24 000	0,039	NKI 15/16
	27	20	–	16,5	25,5	3,05	20 000	24 000	0,049	NKI 15/20
15	28	13	–	11,2	15,3	1,83	19 000	22 000	0,034	NA 4902
	28	14	13	9,13	12	1,43	–	9 500	0,037	NA 4902 RS
	28	14	13	9,13	12	1,43	–	9 500	0,037	NA 4902.2RS
	28	23	–	17,2	27	3,35	19 000	22 000	0,064	NA 6902
	35	20	–	24,6	30	3,65	16 000	19 000	0,092	NKIS 15



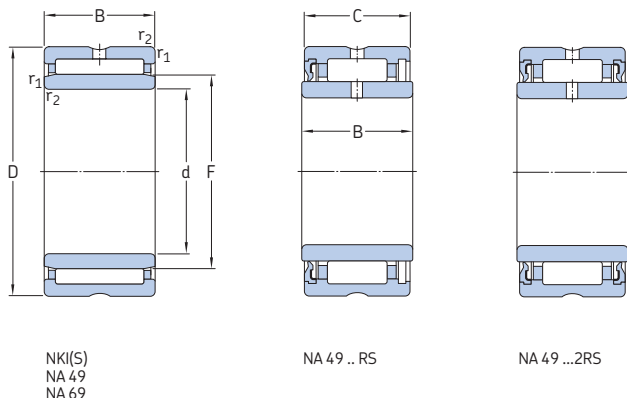
Dimensões

Dimensões de encosto e raio

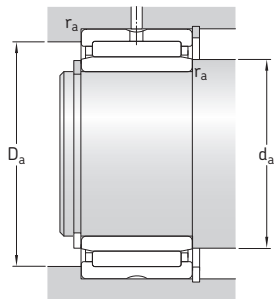
d	F	$r_{1,2}$ min.	$s^{1)}$	d_a min.	D_a máx.	r_a máx.
mm				mm		
5	8	0,3	1,5	7	13	0,3
	8	0,3	2	7	13	0,3
6	9	0,3	1,5	8	14	0,3
	9	0,3	2	8	14	0,3
7	10	0,3	1,5	9	15	0,3
	10	0,3	2	9	15	0,3
9	12	0,3	1,5	11	17	0,3
	12	0,3	2	11	17	0,3
10	14	0,3	0,5	12	20	0,3
	14	0,3	0,5	12	20	0,3
	14	0,3	0,5	12	20	0,3
	14	0,3	0,5	12	20	0,3
	14	0,3	0,5	12	20	0,3
12	16	0,3	0,5	14	22	0,3
	16	0,3	0,5	14	22	0,3
	16	0,3	0,5	14	22	0,3
	16	0,3	0,5	14	22	0,3
	16	0,3	0,5	14	22	0,3
	16	0,3	1	14	22	0,3
15	19	0,3	0,5	17	25	0,3
	19	0,3	0,5	17	25	0,3
	20	0,3	0,5	17	26	0,3
	20	0,3	0,5	17	26	0,3
	20	0,3	0,5	17	26	0,3
	20	0,3	1	17	26	0,3
	22	0,6	0,5	19	31	0,6

¹⁾ Deslocamento axial permitido a partir da posição normal de um anel de rolamento em relação ao outro.

6.4 Rolamentos de rolos de agulhas com anéis usinados com flanges, com anel interno d de 17 a 28 mm



Dimensões principais				Classificações básicas de carga		Limite de carga de fadiga P_u	Classificações de velocidade		Massa kg	Designação
d	D	B	C	dinâmica C	estática C_0		Velocidade de referência	Velocidade-limite		
mm	mm	mm	mm	kN	kN	kN	r/min	r/min	kg	–
17	29	16	–	13,8	20,4	2,45	19 000	22 000	0,042	NKI 17/16
	29	20	–	17,2	27	3,35	19 000	22 000	0,053	NKI 17/20
	30	13	–	11,4	16,3	1,96	18 000	20 000	0,037	NA 4903
	30	14	13	9,52	12,9	1,53	–	9 000	0,04	NA 4903 RS
	30	14	13	9,52	12,9	1,53	–	9 000	0,04	NA 4903.2RS
	30	23	–	18,7	30,5	3,75	18 000	20 000	0,072	NA 6903
	37	20	–	26	33,5	4	15 000	17 000	0,098	NKIS 17
20	32	16	–	15,4	24,5	2,9	16 000	19 000	0,048	NKI 20/16
	32	20	–	19	32,5	4	16 000	19 000	0,06	NKI 20/20
	37	17	–	21,6	28	3,35	15 000	17 000	0,075	NA 4904
	37	18	17	19,4	22,4	2,65	–	7 500	0,08	NA 4904 RS
	37	18	17	19,4	22,4	2,65	–	7 500	0,08	NA 4904.2RS
	37	30	–	35,2	53	6,55	15 000	17 000	0,14	NA 6904
	42	20	–	28,6	39	4,75	13 000	15 000	0,13	NKIS 20
22	34	16	–	15,7	26	3,1	15 000	17 000	0,052	NKI 22/16
	34	20	–	19,4	34,5	4,25	15 000	17 000	0,065	NKI 22/20
	39	17	–	23,3	32	3,9	14 000	15 000	0,08	NA 49/22
	39	30	–	36,9	57	7,2	14 000	15 000	0,15	NA 69/22
25	38	20	–	24,6	42,5	5,2	14 000	15 000	0,08	NKI 25/20 TN
	38	30	–	31,9	60	7,5	14 000	15 000	0,12	NKI 25/30
	42	17	–	24,2	34,5	4,15	13 000	15 000	0,088	NA 4905
	42	18	17	21,6	27,5	3,25	–	6 300	0,09	NA 4905 RS
	42	18	17	21,6	27,5	3,25	–	6 300	0,09	NA 4905.2RS
	42	30	–	38	62	7,65	13 000	15 000	0,16	NA 6905
	47	22	–	34,1	46,5	5,7	12 000	13 000	0,16	NKIS 25
28	42	20	–	26,4	48	6	12 000	14 000	0,092	NKI 28/20 TN
	42	30	–	34,1	65,5	8,3	12 000	14 000	0,14	NKI 28/30
	45	17	–	25,1	36,5	4,4	12 000	14 000	0,098	NA 49/28
	45	30	–	39,6	65,5	8,3	12 000	14 000	0,18	NA 69/28



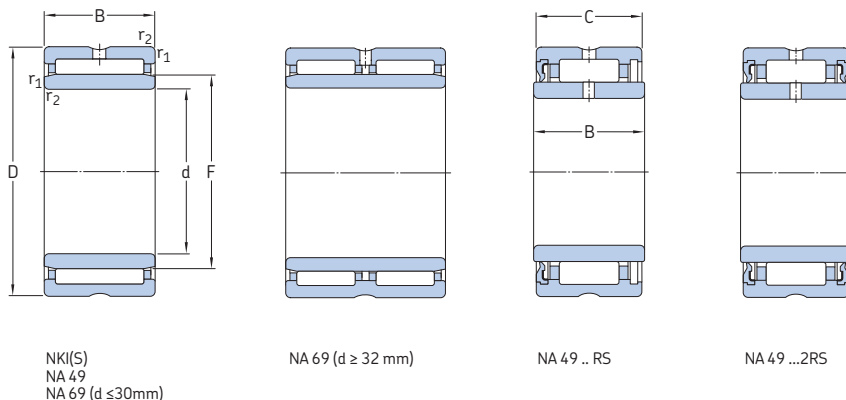
Dimensões

Dimensões de encosto e raio

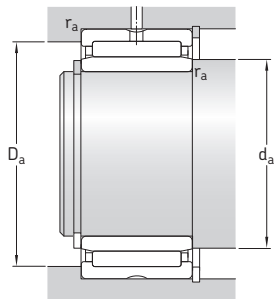
d	F	$r_{1,2}$ min.	$s^{1)}$	d_a min.	D_a máx.	r_a máx.
mm				mm		
17	21	0,3	0,5	19	27	0,3
	21	0,3	0,5	19	27	0,3
	22	0,3	0,5	19	28	0,3
	22	0,3	0,5	19	28	0,3
	22	0,3	0,5	19	28	0,3
	22	0,3	1	19	28	0,3
20	24	0,6	0,5	21	33	0,6
	24	0,3	0,5	22	30	0,3
	24	0,3	0,5	22	30	0,3
	25	0,3	0,8	22	35	0,3
	25	0,3	0,5	22	35	0,3
	25	0,3	0,5	22	35	0,3
22	25	0,3	1	22	35	0,3
	28	0,6	0,5	24	38	0,6
	26	0,3	0,5	24	32	0,3
	26	0,3	0,5	24	32	0,3
	28	0,3	0,8	24	37	0,3
	28	0,3	0,5	24	37	0,3
25	29	0,3	1	27	36	0,3
	29	0,3	1,5	27	36	0,3
	30	0,3	0,8	27	40	0,3
	30	0,3	0,5	27	40	0,3
	30	0,3	0,5	27	40	0,3
	30	0,3	1	27	40	0,3
28	32	0,6	1	29	43	0,6
	32	0,3	1	30	40	0,3
	32	0,3	1,5	30	40	0,3
	32	0,3	0,8	30	43	0,3
	32	0,3	1	30	43	0,3
	32	0,3	1	30	43	0,3

¹⁾ Deslocamento axial permitido a partir da posição normal de um anel de rolamento em relação ao outro.

6.4 Rolamentos de rolos de agulhas com anéis usinados com flanges, com anel interno d de 30 a 42 mm



Dimensões principais				Classificações básicas de carga		Limite de carga de fadiga P_u	Classificações de velocidade		Massa kg	Designação
d	D	B	C	dinâmica C	estática C_0		Velocidade de referência	Velocidade-limite		
mm	mm	mm	mm	kN	kN	kN	r/min	r/min	kg	–
30	45	20	–	27,5	52	6,55	11 000	13 000	0,11	NKI 30/20 TN
	45	30	–	40,2	85	10,6	11 000	13 000	0,17	NKI 30/30 TN
	47	17	–	25,5	39	4,65	11 000	13 000	0,1	NA 4906
	47	18	17	23,3	32	3,8	–	5 600	0,1	NA 4906 RS
	47	18	17	23,3	32	3,8	–	5 600	0,1	NA 4906.2RS
	47	30	–	42,9	75	9,3	11 000	13 000	0,19	NA 4906
32	52	22	–	36,9	54	6,55	10 000	12 000	0,18	NKIS 30
	47	20	–	25,1	46,5	5,85	11 000	12 000	0,11	NKI 32/20
	47	30	–	36,9	76,5	9,5	11 000	12 000	0,17	NKI 32/30
	52	20	–	30,8	51	6,3	10 000	11 000	0,16	NA 49/32
35	52	36	–	47,3	90	10,8	10 000	11 000	0,29	NA 69/32
	50	20	–	29,7	60	7,5	10 000	11 000	0,12	NKI 35/20 TN
	50	30	–	38	83	10,4	10 000	11 000	0,19	NKI 35/30
	55	20	–	31,9	54	6,7	9 500	11 000	0,17	NA 4907
	55	21	20	27	43	5,3	–	4 800	0,18	NA 4907 RS
	55	21	20	27	43	5,3	–	4 800	0,18	NA 4907.2RS
38	55	36	–	48,4	93	11,4	9 500	11 000	0,31	NA 6907
	58	22	–	39,1	61	7,5	9 000	10 000	0,22	NKIS 35
	53	20	–	27,5	55	6,8	9 500	11 000	0,13	NKI 38/20
	53	30	–	40,2	90	11,2	9 500	11 000	0,21	NKI 38/30
40	55	20	–	31,4	65,5	8,3	9 000	10 000	0,14	NKI 40/20 TN
	55	30	–	45,7	108	13,7	9 000	10 000	0,22	NKI 40/30 TN
	62	22	–	42,9	71	8,8	8 000	9 500	0,23	NA 4908
	62	23	22	36,9	58,5	7,1	–	4 000	0,25	NA 4908 RS
	62	23	22	36,9	58,5	7,1	–	4 000	0,25	NA 4908.2RS
	62	40	–	67,1	125	15,3	8 000	9 500	0,43	NA 6908
42	65	22	–	42,9	72	8,8	8 000	9 000	0,28	NKIS 40
	57	20	–	29,2	61	7,65	8 500	10 000	0,14	NKI 42/20
	57	30	–	41,8	98	12,5	8 500	10 000	0,22	NKI 42/30



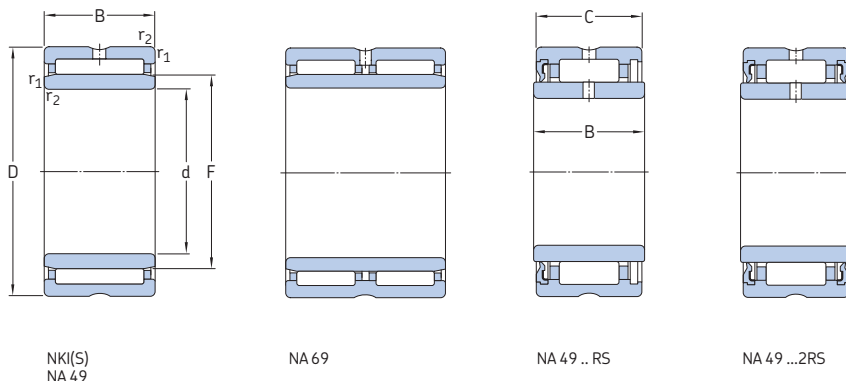
Dimensões

Dimensões de encosto e raio

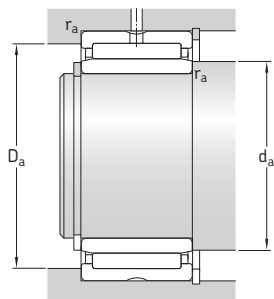
d	F	$r_{1,2}$ min.	$s^{1)}$	d_a min.	D_a máx.	r_a máx.
mm				mm		
30	35	0,3	0,5	32	43	0,3
	35	0,3	1	32	43	0,3
	35	0,3	0,8	32	45	0,3
	35	0,3	0,5	32	45	0,3
	35	0,3	0,5	32	45	0,3
	35	0,3	1	32	45	0,3
32	37	0,6	1	34	48	0,6
	37	0,3	0,5	34	45	0,3
	37	0,3	1	34	45	0,3
	40	0,6	0,8	36	48	0,6
	40	0,6	0,5	36	48	0,6
35	40	0,3	0,5	37	48	0,3
	40	0,3	1	37	48	0,3
	42	0,6	0,8	39	51	0,6
	42	0,6	0,5	39	51	0,6
	42	0,6	0,5	39	51	0,6
	42	0,6	0,5	39	51	0,6
38	43	0,6	0,5	39	53	0,6
	43	0,3	0,5	40	51	0,3
	43	0,3	1	40	51	0,3
	45	0,3	0,5	42	53	0,3
	45	0,3	1	42	53	0,3
40	48	0,6	1	44	58	0,6
	48	0,6	0,5	44	58	0,6
	48	0,6	0,5	44	58	0,6
	48	0,6	0,5	44	58	0,6
	48	0,6	0,5	44	58	0,6
	50	1	0,5	45	60	1
42	47	0,3	0,5	44	55	0,3
	47	0,3	1	44	55	0,3

¹⁾ Deslocamento axial permitido a partir da posição normal de um anel de rolamento em relação ao outro.

6.4 Rolamentos de rolos de agulhas com anéis usinados com flanges, com anel interno de 45 a 65 mm



Dimensões principais				Classificações básicas de carga		Limite de carga de fadiga P_u	Classificações de velocidade		Massa kg	Designação	
d	D	B	C	dinâmica C	estática C_0		Velocidade de referência	Velocidade-limite			
mm				kN		kN	r/min		-		
45	62	25	-	42,9	91,5	11,2	8 000	9 000	0,22	NKI 45/25 TN	
	62	35	-	58,3	137	17	8 000	9 000	0,31	NKI 45/35 TN	
	68	22	-	45,7	78	9,65	7 500	8 500	0,27	NA 4909	
	68	22	22	39,1	64	7,8	-	3 800	0,27	NA 4909 RS	
	68	23	22	39,1	64	7,8	-	3 800	0,29	NA 4909.2RS	
	68	40	-	70,4	137	17	7 500	8 500	0,5	NA 6909	
50	72	22	-	44,6	78	9,8	7 000	8 000	0,34	NKIS 45	
	68	25	-	40,2	88	10,8	7 500	8 500	0,26	NKI 50/25	
	68	35	-	52,3	122	15,3	7 500	8 500	0,36	NKI 50/35	
	72	22	-	47,3	85	10,6	7 000	8 000	0,27	NA 4910	
	72	23	22	40,2	69,5	8,5	-	3 400	0,3	NA 4910 RS	
	72	23	22	40,2	69,5	8,5	-	3 400	0,3	NA 4910.2RS	
	72	40	-	73,7	150	18,6	7 000	8 000	0,52	NA 6910	
	80	28	-	62,7	104	13,2	6 300	7 500	0,52	NKIS 50	
	55	72	25	-	46,8	110	13,4	6 700	7 500	0,26	NKI 55/25 TN
		72	35	-	55	134	17	6 700	7 500	0,36	NKI 55/35
80		25	-	57,2	106	13,2	6 300	7 000	0,39	NA 4911	
80		45	-	89,7	190	23,2	6 300	7 000	0,78	NA 6911	
85		28	-	66	114	14,6	6 000	6 700	0,56	NKIS 55	
60	82	25	-	44	95	11,8	6 000	6 700	0,39	NKI 60/25	
	82	35	-	60,5	146	18,3	6 000	6 700	0,55	NKI 60/35	
	85	25	-	60,5	114	14,3	6 000	6 700	0,43	NA 4912	
	85	45	-	93,5	204	25	6 000	6 700	0,81	NA 6912	
	90	28	-	68,2	120	15,3	5 600	6 300	0,56	NKIS 60	
65	90	25	-	61,6	120	14,6	5 600	6 300	0,46	NA 4913	
	90	25	-	52,8	106	13,2	5 600	6 300	0,46	NKI 65/25	
	90	35	-	73,7	163	20,4	5 600	6 300	0,66	NKI 65/35	
	90	45	-	95,2	212	26	5 600	6 300	0,83	NA 6913	
	95	28	-	70,4	132	16,6	5 300	6 000	0,64	NKIS 65	



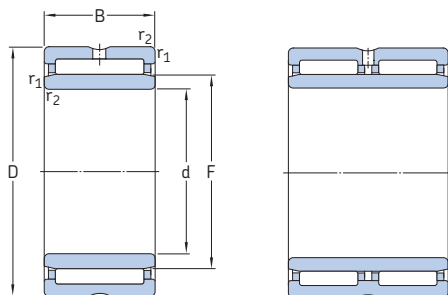
Dimensões

Dimensões de encosto e raio

d	F	$r_{1,2}$ min.	$s^{-1)}$	d_a min.	D_a máx.	r_a máx.
mm				mm		
45	50	0,6	1,5	49	58	0,6
	50	0,6	2	49	58	0,6
	52	0,6	1	49	64	0,6
	52	0,6	0,5	49	64	0,6
	52	0,6	0,5	49	64	0,6
	52	0,6	0,5	49	64	0,6
50	55	1	0,5	50	67	1
	55	0,6	1,5	54	64	0,6
		0,6	2	54	64	0,6
	58	0,6	1	54	68	0,6
	58	0,6	0,5	54	68	0,6
	58	0,6	0,5	54	68	0,6
60	1,1	2	56,5	73,5	1	
55	60	0,6	1,5	59	68	0,6
	60	0,6	2	59	68	0,6
	63	1	1,5	60	75	1
	63	1	1,5	60	75	1
	65	1,1	2	61,5	78,5	1
60	68	0,6	1	64	78	0,6
	68	0,6	1	64	78	0,6
	68	1	1,5	65	80	1
	68	1	1,5	65	80	1
	70	1,1	2	66,5	83,5	1
65	72	1	1,5	70	85	1
	73	1	1	70	85	1
	73	1	1	70	85	1
	72	1	1,5	70	85	1
	75	1,1	2	71,5	88,5	1

¹⁾ Deslocamento axial permitido a partir da posição normal de um anel do rolamento em relação ao outro.

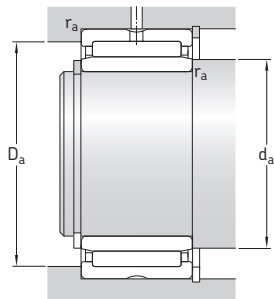
6.4 Rolamentos de rolos de agulhas com anéis usinados com flanges, com anel interno de 70 a 110 mm



NKI(S)
NA 48
NA 49

NA 69

Dimensões principais			Classificações básicas de carga		Limite de carga de fadiga P_u	Classificações de velocidade		Massa kg	Designação
d	D	B	dinâmica C	estática C_0		Velocidade de referência	Velocidade-limite		
mm			kN		kN	r/min			
70	95	25	56,1	127	15,6	5 000	5 600	0,51	NKI 70/25
	95	35	76,5	190	24	5 000	5 600	0,72	NKI 70/35
	100	30	84,2	163	20,8	5 000	5 600	0,73	NA 4914
	100	54	128	285	36	5 000	5 600	1,35	NA 6914
75	105	25	69,3	132	16,6	4 800	5 300	0,64	NKI 75/25
	105	30	84,2	170	21,6	4 800	5 300	0,78	NA 4915
	105	35	96,8	200	26	4 800	5 300	0,91	NKI 75/35
	105	54	130	290	37,5	4 800	5 300	1,45	NA 6915
80	110	25	72,1	140	18	4 500	5 000	0,68	NKI 80/25
	110	30	88	183	23,2	4 500	5 000	0,88	NA 4916
	110	35	101	216	28	4 500	5 000	0,96	NKI 80/35
	110	54	134	315	40	4 500	5 000	1,5	NA 6916
85	115	26	73,7	146	18,6	4 300	4 800	0,74	NKI 85/26
	115	36	105	232	30	4 300	4 800	1,05	NKI 85/36
	120	35	108	250	31	4 000	4 500	1,25	NA 4917
	120	63	165	425	53	4 000	4 500	2,2	NA 6917
90	120	26	76,5	156	19,6	4 000	4 500	0,78	NKI 90/26
	120	36	108	250	31	4 000	4 500	1,1	NKI 90/36
	125	35	112	265	32,5	3 800	4 300	1,3	NA 4918
	125	63	172	450	55	3 800	4 300	2,3	NA 6918
95	125	26	78,1	166	20,4	3 800	4 300	0,82	NKI 95/26
	125	36	112	265	32,5	3 800	4 300	1,15	NKI 95/36
	130	35	114	270	33,5	3 600	4 000	1,35	NA 4919
	130	63	172	465	56	3 600	4 000	2,5	NA 6919
100	130	30	96,8	220	27	3 600	4 000	0,99	NKI 100/30
	130	40	123	305	37,5	3 600	4 000	1,35	NKI 100/40
	140	40	125	280	34	3 400	4 000	1,9	NA 4920
110	140	30	93,5	232	27	3 400	3 800	1,1	NA 4822
	150	40	130	300	35,5	3 200	3 600	2,05	NA 4922



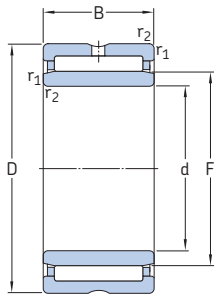
Dimensões

Dimensões de encosto e raio

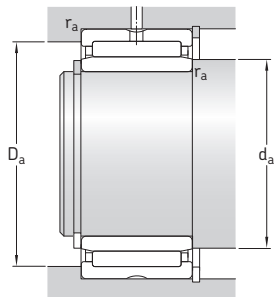
d	F	$r_{1,2}$ min.	$s^{1)}$	d_a min.	D_a máx.	r_a máx.
mm				mm		
70	80	1	0,8	75	90	1
	80	1	0,8	75	90	1
	80	1	1,5	75	95	1
	80	1	1	75	95	1
75	85	1	1	80	100	1
	85	1	1,5	80	100	1
	85	1	1	80	100	1
	85	1	1	80	100	1
80	90	1	1	85	105	1
	90	1	1,5	85	105	1
	90	1	1	85	105	1
	90	1	1	85	105	1
85	95	1	1,5	90	110	1
	95	1	1,5	90	110	1
	100	1,1	1	91,5	113,5	1
	100	1,1	1	91,5	113,5	1
90	100	1	1,5	95	115	1
	100	1	1,5	95	115	1
	105	1,1	1	96,5	118,5	1
	105	1,1	1	96,5	118,5	1
95	105	1	1,5	100	120	1
	105	1	1,5	100	120	1
	110	1,1	1	101,5	123,5	1
	110	1,1	1	101,5	123,5	1
100	110	1,1	1,5	106,5	123,5	1
	110	1,1	2	106,5	123,5	1
	115	1,1	2	106,5	133,5	1
110	120	1	0,8	115	135	1
	125	1,1	2	116,5	143,5	1

¹⁾ Deslocamento axial permitido a partir da posição normal de um anel do rolamento em relação ao outro.

6.4 Rolamentos de rolos de agulhas com anéis usinados com flanges, com anel interno d de 120 a 380 mm



Dimensões principais			Classificações básicas de carga		Limite de carga de fadiga P_u	Classificações de velocidade		Massa kg	Designação
d	D	B	dinâmica C	estática C_0		Velocidade de referência	Velocidade-limite		
mm			kN		kN	r/min			–
120	150	30	99	255	29	3 200	3 600	1,15	NA 4824
	165	45	176	405	46,5	3 000	3 400	2,85	NA 4924
130	165	35	119	325	36,5	2 800	3 200	1,8	NA 4826
	180	50	198	480	54	2 600	3 000	3,9	NA 4926
140	175	35	121	345	37,5	2 600	3 000	1,9	NA 4828
	190	50	205	510	57	2 400	2 800	4,15	NA 4928
150	190	40	147	415	46,5	2 400	2 800	2,7	NA 4830
160	200	40	157	450	49	2 200	2 600	2,85	NA 4832
170	215	45	179	520	56	2 200	2 400	3,95	NA 4834
180	225	45	190	570	60	2 000	2 400	4,2	NA 4836
190	240	50	220	710	73,5	1 900	2 200	5,55	NA 4838
200	250	50	224	735	75	1 800	2 000	5,8	NA 4840
220	270	50	238	815	81,5	1 700	1 900	6,35	NA 4844
240	300	60	347	1 120	110	1 500	1 700	9,9	NA 4848
260	320	60	358	1 200	114	1 400	1 500	10,5	NA 4852
280	350	69	429	1 320	125	1 300	1 400	15,5	NA 4856
300	380	80	594	1 800	166	1 100	1 300	22	NA 4860
320	400	80	605	1 900	170	1 100	1 200	23	NA 4864
340	420	80	616	1 960	176	1 000	1 200	24	NA 4868
360	440	80	627	2 040	180	950	1 100	25,5	NA 4872
380	480	100	968	3 000	260	900	1 000	42,5	NA 4876



Dimensões

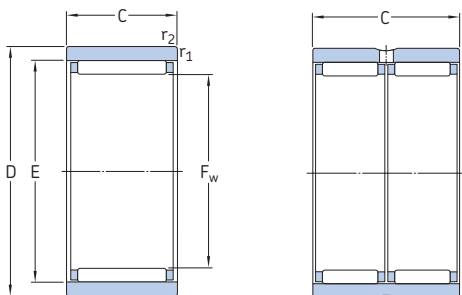
Dimensões de encosto e raio

d	F	$r_{1,2}$ min.	$s^{1)}$	d_a min.	D_a máx.	r_a máx.
mm				mm		
120	130	1	0,8	125	145	1
	135	1,1	2	126,5	158,5	1
130	145	1,1	1	136,5	158,5	1
	150	1,5	1,5	138	172	1,5
140	155	1,1	1	146,5	168,5	1
	160	1,5	1,5	148	182	1,5
150	165	1,1	1,5	156,5	183,5	1
160	175	1,1	1,5	166,5	193,5	1
170	185	1,1	1,5	176,5	208,5	1
180	195	1,1	1,5	186,5	218,5	1
190	210	1,5	1,5	198	232	1,5
200	220	1,5	1,5	208	242	1,5
220	240	1,5	1,5	228	262	1,5
240	265	2	2	249	291	2
260	285	2	2	269	311	2
280	305	2	2,5	289	341	2
300	330	2,1	2	311	369	2
320	350	2,1	2	331	389	2
340	370	2,1	2	351	409	2
360	390	2,1	2	371	429	2
380	415	2,1	2	391	469	2

¹⁾ Deslocamento axial permitido a partir da posição normal de um anel do rolamento em relação ao outro.

6.5 Rolamentos de rolos de agulhas com anéis usinados sem flanges, sem anel interno

F_w de 5 a 30 mm

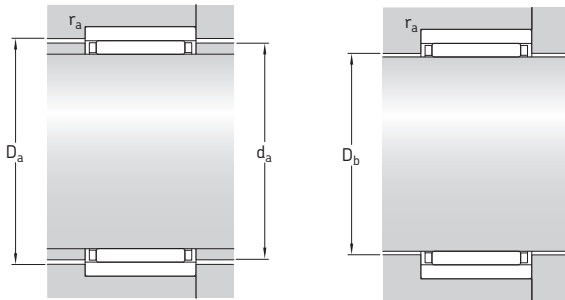


RNAO

RNAO
(duas carreiras)

Dimensões principais			Classificações básicas de carga		Limite de carga de fadiga P_u	Classificações de velocidade		Massa	Designação
F_w	D	C	dinâmica C	estática C_0		Velocidade de referência	Velocidade-limite		
mm			kN		kN	r/min		kg	-
5	10	8	2,29	2	0,212	36 000	40 000	0,003	RNAO 5x10x8 TN
6	13	8	2,55	2,36	0,25	34 000	38 000	0,006	RNAO 6x13x8 TN
7	14	8	2,81	2,75	0,29	32 000	36 000	0,006	RNAO 7x14x8 TN
8	15	10	3,8	4,25	0,465	32 000	36 000	0,008	RNAO 8x15x10 TN
10	17	10	4,57	5,7	0,63	28 000	32 000	0,01	RNAO 10x17x10 TN
12	22	12	9,52	10	1,18	26 000	30 000	0,019	RNAO 12x22x12 TN
15	23	13	8,25	11,2	1,29	24 000	28 000	0,02	RNAO 15x23x13
16	24	13	8,58	12	1,37	24 000	26 000	0,021	RNAO 16x24x13
	28	12	11	12,5	1,5	22 000	26 000	0,032	RNAO 16x28x12
17	25	13	10,1	14,6	1,73	22 000	26 000	0,022	RNAO 17x25x13
18	30	24	20,9	30	3,6	20 000	24 000	0,069	RNAO 18x30x24 ¹⁾
20	28	13	9,52	14,6	1,66	20 000	22 000	0,025	RNAO 20x28x13
	28	26	16,1	29	3,35	20 000	22 000	0,05	RNAO 20x28x26 ¹⁾
	32	12	12,8	16,3	1,96	19 000	22 000	0,038	RNAO 20x32x12
22	30	13	10,1	16,3	1,86	18 000	20 000	0,027	RNAO 22x30x13
	35	16	19,4	25,5	3,05	17 000	19 000	0,059	RNAO 22x35x16
25	35	17	14,2	26,5	3,1	16 000	18 000	0,053	RNAO 25x35x17
	35	26	18,7	37,5	4,3	16 000	18 000	0,076	RNAO 25x35x26 ¹⁾
	37	16	20,1	28	3,35	15 000	17 000	0,06	RNAO 25x37x16
30	40	17	18,7	34	4,05	13 000	15 000	0,06	RNAO 30x40x17
	42	16	22	33,5	4	13 000	15 000	0,059	RNAO 30x42x16
	42	32	38	67	8	13 000	15 000	0,14	RNAO 30x42x32 ¹⁾

¹⁾ Duas carreiras, anel externo com um furo para lubrificação e um canal circular.



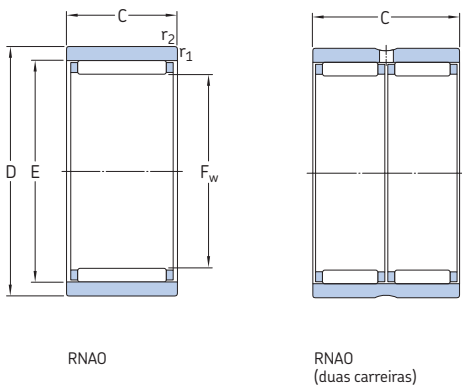
Dimensões

Dimensões de encosto e raio

F_w	E	$r_{1,2}$ min.	d_a	D_a	D_b	r_a máx.
mm		mm				
5	8	0,15	7,7	8,3	5,3	0,1
6	9	0,3	8,7	9,3	6,3	0,3
7	10	0,3	9,7	10,3	7,3	0,3
8	11	0,3	10,7	11,3	8,3	0,3
10	13	0,3	12,7	13,3	10,3	0,3
12	18	0,3	17,6	18,3	12,3	0,3
15	19	0,3	18,6	19,3	15,4	0,3
16	20	0,3	19,6	20,3	16,4	0,3
	22	0,3	21,6	22,3	16,4	0,3
17	21	0,3	20,6	21,3	17,4	0,3
18	24	0,3	23,6	24,5	18,4	0,3
20	24	0,3	23,6	24,3	20,4	0,3
	24	0,3	23,6	24,3	20,4	0,3
	26	0,3	25,6	26,5	20,4	0,3
22	26	0,3	25,6	26,3	22,4	0,3
	29	0,3	28,4	29,5	22,4	0,3
25	29	0,3	28,4	29,5	25,6	0,3
	29	0,3	28,4	29,5	25,6	0,3
	32	0,3	31,4	32,5	25,6	0,3
30	35	0,3	34,4	35,5	30,6	0,3
	37	0,3	36,4	37,5	30,6	0,3
	37	0,3	36,4	37,5	30,6	0,3

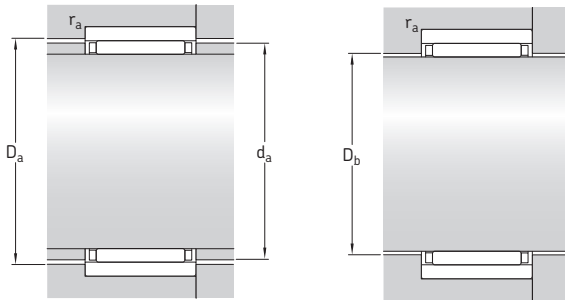
6.5 Rolamentos de rolos de agulhas com anéis usinados sem flanges, sem anel interno

F_w de 35 a 100 mm



Dimensões principais			Classificações básicas de carga		Limite de carga de fadiga P_u	Classificações de velocidade		Massa	Designação
F_w	D	C	dinâmica	estática C_0		Velocidade de referência	Velocidade-limite		
mm			kN		kN	r/min		kg	-
35	45	13	15,4	28	3,25	12 000	13 000	0,059	RNAO 35x45x13
	45	17	19,8	39	4,65	12 000	13 000	0,069	RNAO 35x45x17
	45	26	26,4	56	6,55	12 000	13 000	0,091	RNAO 35x45x26 ¹⁾
	47	16	23,3	37,5	4,5	11 000	13 000	0,078	RNAO 35x47x16
	47	18	26,4	44	5,3	11 000	13 000	0,076	RNAO 35x47x18
	47	32	40,2	75	9	11 000	13 000	0,16	RNAO 35x47x32 ¹⁾
40	50	17	20,5	41,5	5	10 000	12 000	0,074	RNAO 40x50x17
	50	34	35,2	83	10	10 000	12 000	0,15	RNAO 40x50x34 ¹⁾
	55	20	31,4	57	6,95	10 000	11 000	0,15	RNAO 40x55x20
	55	40	59,4	118	14,6	10 000	11 000	0,28	RNAO 40x55x40 ¹⁾
45	55	17	21,6	46,5	5,6	9 000	10 000	0,083	RNAO 45x55x17
	62	40	64,4	137	16,6	9 000	10 000	0,38	RNAO 45x62x40 ¹⁾
50	62	20	25,5	60	7,2	8 500	9 500	0,14	RNAO 50x62x20
	65	20	34,1	62	7,65	8 000	9 000	0,17	RNAO 50x65x20
	65	40	58,3	125	15,3	8 000	9 000	0,36	RNAO 50x65x40 ¹⁾
55	68	20	27	67	8,15	7 500	8 500	0,17	RNAO 55x68x20
60	78	20	41,8	86,5	10,6	6 700	7 500	0,26	RNAO 60x78x20
	78	40	72,1	173	21,2	6 700	7 500	0,44	RNAO 60x78x40 ¹⁾
65	85	30	53,9	125	15,6	6 300	7 000	0,46	RNAO 65x85x30
70	90	30	57,2	137	17	6 000	6 700	0,5	RNAO 70x90x30
80	100	30	68,2	176	22	5 000	6 000	0,58	RNAO 80x100x30
90	105	26	58,3	150	18,6	4 500	5 300	0,37	RNAO 90x105x26
	110	30	64,4	173	21,6	4 500	5 300	0,61	RNAO 90x110x30
100	120	30	67,1	190	23,6	4 000	4 800	0,69	RNAO 100x120x30

¹⁾ Duas carreiras, anel externo com um furo para lubrificação e um canal circular.

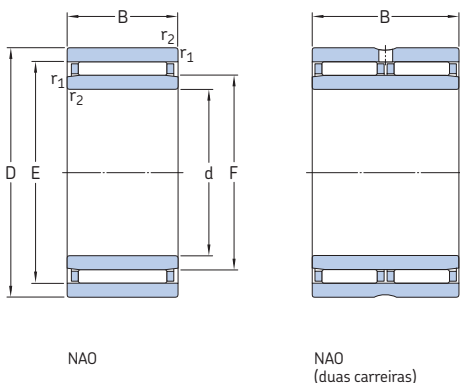


Dimensões

Dimensões de encosto e raio

F_w	E	$r_{1,2}$ min.	d_a	D_a	D_b	r_a máx.
mm		mm				
35	40	0,3	39,4	40,5	35,6	0,3
	40	0,3	39,4	40,5	35,6	0,3
	40	0,3	39,4	40,5	35,6	0,3
	42	0,3	41,4	42,5	35,6	0,3
	42	0,3	41,4	42,5	35,6	0,3
	42	0,3	41,4	42,5	35,6	0,3
40	45	0,3	44,4	45,5	40,6	0,3
	45	0,3	44,4	45,5	40,6	0,3
	47	0,3	46,2	47,5	40,6	0,3
	48	0,3	47,2	47,5	40,6	0,3
45	50	0,3	49,2	50,5	45,6	0,3
	53	0,3	52,2	53,5	45,6	0,3
50	55	0,3	54,2	55,8	50,6	0,3
	58	0,3	57,2	58,5	50,6	0,3
	58	0,6	57,2	58,5	50,6	0,6
55	60	0,6	59,2	60,8	55,8	0,6
60	68	1	67,2	68,8	60,8	1
	68	1	67,2	68,8	60,8	1
65	73	1	72,2	73,8	66	1
70	78	1	77,2	78,8	71	1
80	88	1	87,2	89	81	1
90	98	1	97,2	99	91	1
	98	1	97,2	99	91	1
100	108	1	107,2	109	101	1

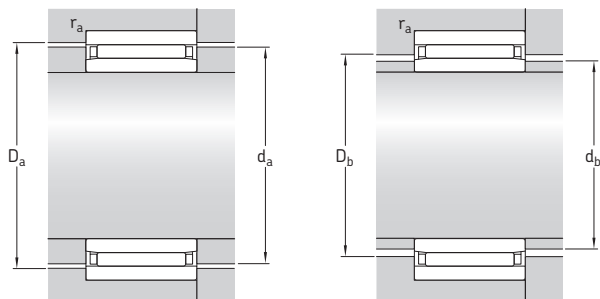
6.6 Rolamentos de rolos de agulhas com anéis usinados sem flanges, com anel interno d de 6 a 90 mm



Dimensões principais			Classificações básicas de carga		Limite de carga de fadiga P_u	Classificações de velocidade		Massa	Designação
d	D	B	dinâmica C	estática C_0		Velocidade de referência	Velocidade-limite		
mm			kN		kN	r/min		kg	-
6	17	10	4,57	5,7	0,63	28 000	32 000	0,014	NAO 6x17x10 TN ¹⁾
9	22	12	9,52	10	1,18	26 000	30 000	0,024	NAO 9x22x12 TN
12	24	13	8,58	12	1,37	24 000	26 000	0,03	NAO 12x24x13
	28	12	11	12,5	1,5	22 000	26 000	0,04	NAO 12x28x12 ¹⁾
15	28	13	9,52	14,6	1,66	20 000	22 000	0,029	NAO 15x28x13
	32	12	12,8	16,3	1,96	19 000	22 000	0,047	NAO 15x32x12 ²⁾
17	30	13	10,1	16,3	1,86	18 000	20 000	0,042	NAO 17x30x13
	35	16	19,4	25,5	3,05	17 000	19 000	0,078	NAO 17x35x16
20	35	17	14,2	26,5	3,1	16 000	18 000	0,076	NAO 20x35x17
	37	16	20,1	28	3,35	15 000	17 000	0,082	NAO 20x37x16
25	40	17	18,7	34	4,05	13 000	15 000	0,088	NAO 25x40x17
	42	16	22	33,5	4	13 000	15 000	0,086	NAO 25x42x16 ¹⁾
	42	32	38	67	8	13 000	15 000	0,17	NAO 25x42x32 ²⁾
30	45	17	19,8	39	4,65	12 000	13 000	0,1	NAO 30x45x17
	45	26	26,4	56	6,55	12 000	13 000	0,16	NAO 30x45x26 ²⁾
	47	16	23,3	37,5	4,5	11 000	13 000	0,11	NAO 30x47x16
	47	18	26,4	44	5,3	11 000	13 000	0,12	NAO 30x47x18
35	50	17	20,5	41,5	5	10 000	12 000	0,11	NAO 35x50x17
	55	20	31,4	57	6,95	10 000	11 000	0,19	NAO 35x55x20
40	55	17	21,6	46,5	5,6	9 000	10 000	0,13	NAO 40x55x17
50	68	20	27	67	8,15	7 500	8 500	0,23	NAO 50x68x20 ¹⁾
70	100	30	68,2	176	22	5 000	6 000	0,85	NAO 70x100x30
80	110	30	64,4	173	21,6	4 500	5 300	0,92	NAO 80x110x30
90	120	30	67,1	190	23,6	4 000	4 800	1,05	NAO 90x120x30

¹⁾ Um orifício para lubrificação no anel interno.

²⁾ Duas carreiras, anel externo com um furo para lubrificação e um canal circular.



Dimensões

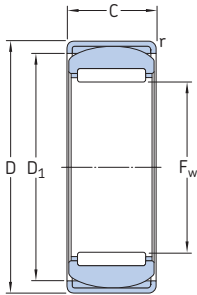
Dimensões de encosto e raio

d	E	F	$r_{1,2}$ min.	$s^{1)}$	d_a	d_b	D_a	D_b	r_a máx.
mm					mm				
6	13	10	0,3	0,5	12,7	9,7	13,3	10,3	0,3
9	18	12	0,3	0,5	17,6	11,7	18,3	12,3	0,3
12	20	16	0,3	0,5	19,6	15,7	20,3	16,4	0,3
	22	16	0,3	0,5	21,6	15,7	22,3	16,4	0,3
15	24	20	0,3	0,5	23,6	19,7	24,3	20,4	0,3
	26	20	0,3	0,5	25,6	19,7	26,5	20,4	0,3
17	26	22	0,3	0,5	25,6	21,5	26,3	22,4	0,3
	29	22	0,3	0,5	28,4	21,5	29,5	22,4	0,3
20	29	25	0,3	0,5	28,4	24,5	29,5	25,6	0,3
	32	25	0,3	0,5	31,4	24,5	32,5	25,6	0,3
25	35	30	0,3	0,8	34,4	29,5	35,5	30,6	0,3
	37	30	0,3	0,8	36,4	29,5	37,5	30,6	0,3
	37	30	0,3	0,8	36,4	29,5	37,5	30,6	0,3
30	40	35	0,3	0,8	39,4	34,5	40,5	35,6	0,3
	40	35	0,3	0,8	39,4	34,5	40,5	35,6	0,3
	42	35	0,3	0,8	41,4	34,5	42,5	35,6	0,3
	42	35	0,3	0,8	41,4	34,5	42,5	35,6	0,3
35	45	40	0,3	0,8	44,4	39,5	45,5	40,6	0,3
	47	40	0,3	0,8	46,2	39,5	47,5	40,6	0,3
40	50	45	0,3	0,8	49,2	44,5	50,5	45,6	0,3
50	60	55	0,6	1	59,2	54,5	60,8	55,8	0,6
70	88	80	1	1	87,2	79,3	89	81	1
80	98	90	1	1	97,2	89,3	99	91	1
90	108	100	1	1	107,2	99,3	109	101	1

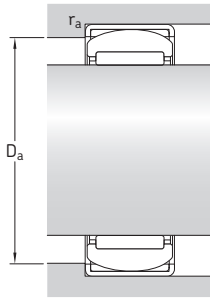
¹⁾ Deslocamento axial permitido a partir da posição normal de um anel do rolamento em relação ao outro.

6.7 Rolamentos de rolos de agulhas alinháveis, sem anel interno

F_w de 15 a 45 mm



Dimensões principais			Classificações básicas de carga		Limite de carga de fadiga P_u	Classificações de velocidade		Massa	Designação
F_w	D	C	dinâmica C	estática C_0		Velocidade de referência	Velocidade-limite		
mm	mm	mm	kN	kN	kN	r/min	r/min	kg	-
15	28	12	7,37	9,15	1,08	24 000	28 000	0,032	RPNA 15/28
18	32	16	12,8	17,6	2,12	22 000	24 000	0,052	RPNA 18/32
20	35	16	13,2	19,3	2,28	19 000	22 000	0,062	RPNA 20/35
25	42	20	19	32,5	4	16 000	18 000	0,11	RPNA 25/42
28	44	20	22	36,5	4,55	14 000	16 000	0,11	RPNA 28/44
30	47	20	22,9	38	4,8	13 000	15 000	0,13	RPNA 30/47
35	52	20	24,6	45	5,6	11 000	13 000	0,13	RPNA 35/52
40	55	20	26,4	51	6,3	10 000	11 000	0,14	RPNA 40/55
45	62	20	27,5	57	7,1	9 000	10 000	0,18	RPNA 45/62

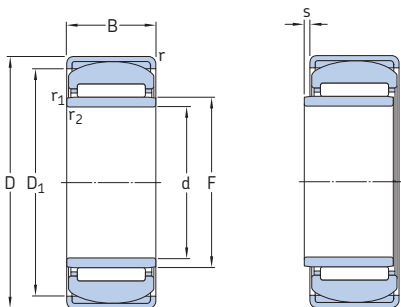


Dimensões

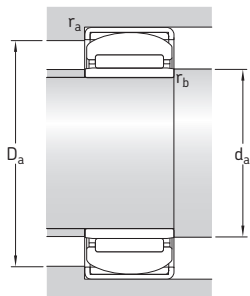
Dimensões de encosto e raio

F_w	D_1	r mín.	D_a mín.	D_a máx.	r_a máx.
mm			mm		
15	24,5	0,8	23,5	24,5	0,8
18	27	0,8	26	27	0,8
20	30,5	0,8	29,5	30,5	0,8
25	36,5	0,8	35	37	0,8
28	38,5	0,8	37,5	39	0,8
30	42	0,8	41	42	0,8
35	47,5	0,8	46,5	47,5	0,8
40	50,5	0,8	49,5	50,5	0,8
45	58	0,8	57	58	0,8

6.8 Rolamentos de rolos de agulhas alinháveis, com anel interno d de 12 a 40 mm



Dimensões principais			Classificações básicas de carga		Limite de carga de fadiga P_u	Classificações de velocidade		Massa kg	Designação
d	D	B	dinâmica C	estática C_0		Velocidade de referência	Velocidade-limite		
mm			kN		kN	r/min			–
12	28	12	7,37	9,15	1,08	24 000	28 000	0,037	PNA 12/28
15	32	16	12,8	17,6	2,12	22 000	24 000	0,062	PNA 15/32
17	35	16	13,2	19,3	2,28	19 000	22 000	0,073	PNA 17/35
20	42	20	19	32,5	4	16 000	18 000	0,14	PNA 20/42
22	44	20	22	36,5	4,55	14 000	16 000	0,15	PNA 22/44
25	47	20	22,9	38	4,8	13 000	15 000	0,16	PNA 25/47
30	52	20	24,6	45	5,6	11 000	13 000	0,18	PNA 30/52
35	55	20	26,4	51	6,3	10 000	11 000	0,18	PNA 35/55
40	62	20	27,5	57	7,1	9 000	10 000	0,23	PNA 40/62



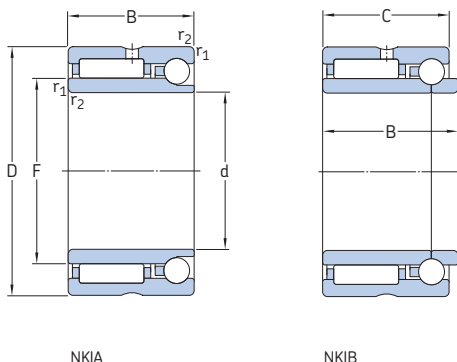
Dimensões

Dimensões de encosto e raio

d	F	D ₁	r mín.	r _{1,2} mín.	s ¹⁾	d _a mín.	D _a mín.	D _a máx.	r _a máx.	r _b máx.
mm						mm				
12	15	24,5	0,8	0,3	0,5	14	23,5	24,5	0,8	0,3
15	18	27	0,8	0,3	0,5	17	26	27	0,8	0,3
17	20	30,5	0,8	0,3	0,5	19	29,5	30,5	0,8	0,3
20	25	36,5	0,8	0,3	0,5	22	35	37	0,8	0,3
22	28	38,5	0,8	0,3	0,5	24	37,5	39	0,8	0,3
25	30	42	0,8	0,3	0,5	25	41	42	0,8	0,3
30	35	47,5	0,8	0,3	0,5	32	46,5	47,5	0,8	0,3
35	40	50,5	0,8	0,3	0,5	37	49,5	50,5	0,8	0,3
40	45	58	0,8	0,3	0,5	42	57	58	0,8	0,3

¹⁾ Deslocamento axial permitido a partir da posição normal de um anel do rolamento em relação ao outro.

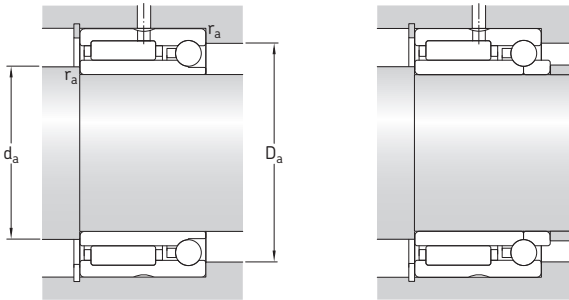
6.9 Rolamentos de rolos de agulhas/de esferas de contato angular d de 12 a 55 mm



NKIA

NKIB

Dimensões principais				Classificações básicas de carga				Limites de carga de fadiga		Classificações de velocidade		Massa	Designação
d	D	B	C	radial dinâmica C	estática C ₀	axial dinâmica C	estática C ₀	radial P _u	axial P _u	Velocidade de referên- cia	Veloci- dade- limite	kg	-
mm				kN				kN	kN	r/min		kg	-
12	24	16	-	8,09	9,65	2,07	1,92	1,14	0,083	22 000	26 000	0,04	NKIA 5901
	24	17,5	16	8,09	9,65	2,07	1,92	1,14	0,083	22 000	26 000	0,043	NKIB 5901
15	28	18	-	11,2	15,3	2,27	2,37	1,83	0,099	19 000	22 000	0,05	NKIA 5902
	28	20	18	11,2	15,3	2,27	2,37	1,83	0,099	19 000	22 000	0,052	NKIB 5902
17	30	18	-	11,4	16,3	2,24	2,74	1,96	0,116	18 000	20 000	0,056	NKIA 5903
	30	20	18	11,4	16,3	2,24	2,74	1,96	0,116	18 000	20 000	0,058	NKIB 5903
20	37	23	-	21,6	28	3,79	4,21	3,35	0,176	15 000	17 000	0,1	NKIA 5904
	37	25	23	21,6	28	3,79	4,21	3,35	0,176	15 000	17 000	0,11	NKIB 5904
22	39	23	-	23,3	32	4,14	4,93	3,9	0,205	14 000	15 000	0,12	NKIA 59/22
	39	25	23	23,3	32	4,14	4,93	3,9	0,205	14 000	15 000	0,12	NKIB 59/22
25	42	23	-	24,2	34,5	4,24	5,26	4,15	0,224	13 000	15 000	0,13	NKIA 5905
	42	25	23	24,2	34,5	4,24	5,26	4,15	0,224	13 000	15 000	0,13	NKIB 5905
30	47	23	-	25,5	39	4,54	6,32	4,65	0,268	11 000	13 000	0,15	NKIA 5906
	47	25	23	25,5	39	4,54	6,32	4,65	0,268	11 000	13 000	0,15	NKIB 5906
35	55	27	-	31,9	54	5,83	8,42	6,7	0,355	9 500	11 000	0,24	NKIA 5907
	55	30	27	31,9	54	5,83	8,42	6,7	0,355	9 500	11 000	0,25	NKIB 5907
40	62	30	-	42,9	71	7,17	10,9	8,8	0,467	8 000	9 500	0,32	NKIA 5908
	62	34	30	42,9	71	7,17	10,9	8,8	0,467	8 000	9 500	0,32	NKIB 5908
45	68	30	-	45,7	78	7,47	12	9,65	0,513	7 500	8 500	0,38	NKIA 5909
	68	34	30	45,7	78	7,47	12	9,65	0,513	7 500	8 500	0,38	NKIB 5909
50	72	30	-	47,3	85	7,74	13,7	10,6	0,579	7 000	8 000	0,38	NKIA 5910
	72	34	30	47,3	85	7,74	13,7	10,6	0,579	7 000	8 000	0,39	NKIB 5910
55	80	34	-	57,2	106	9,27	16,7	13,2	0,697	6 300	7 000	0,55	NKIA 5911
	80	38	34	57,2	106	9,27	16,7	13,2	0,697	6 300	7 000	0,56	NKIB 5911

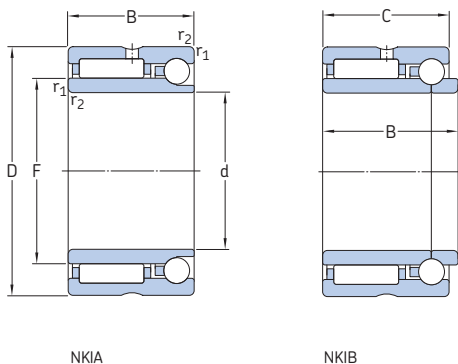


Dimensões

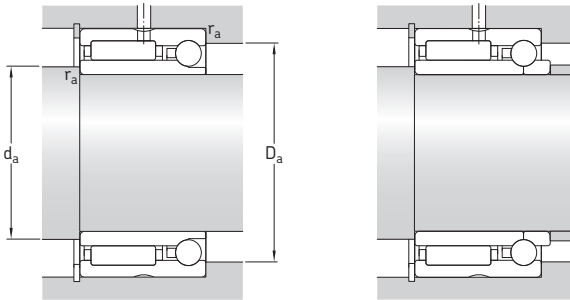
Dimensões de encosto e raio

d	F	$r_{1,2}$ min.	d_a min.	D_a máx.	r_a máx.
mm			mm		
12	16	0,3	14	22	0,3
	16	0,3	14	22	0,3
15	20	0,3	17	26	0,3
	20	0,3	17	26	0,3
17	22	0,3	19	28	0,3
	22	0,3	19	28	0,3
20	25	0,3	22	35	0,3
	25	0,3	22	35	0,3
22	28	0,3	24	37	0,3
	28	0,3	24	37	0,3
25	30	0,3	27	40	0,3
	30	0,3	27	40	0,3
30	35	0,3	32	45	0,3
	35	0,3	32	45	0,3
35	42	0,6	39	51	0,6
	42	0,6	39	51	0,6
40	48	0,6	44	58	0,6
	48	0,6	44	58	0,6
45	52	0,6	49	64	0,6
	52	0,6	49	64	0,6
50	58	0,6	54	68	0,6
	58	0,6	54	68	0,6
55	63	1	60	75	1
	63	1	60	75	1

6.9 Rolamentos de rolos de agulhas/de esferas de contato angular d de 60 a 70 mm



Dimensões principais				Classificações básicas de carga				Limites de carga de fadiga		Classificações de velocidade		Massa	Designação
d	D	B	C	radial dinâmica C	estática C ₀	axial dinâmica C	estática C ₀	radial P _u	axial P _u	Velocidade de refe- rência	Veloci- dade- limite	kg	-
mm				kN				kN	kN	r/min		kg	-
60	85	34	-	60,5	114	9,58	18	14,3	0,77	6 000	6 700	0,59	NKIA 5912
	85	38	34	60,5	114	9,58	18	14,3	0,77	6 000	6 700	0,6	NKIB 5912
65	90	34	-	61,6	120	9,96	19,2	14,6	0,816	5 600	6 300	0,64	NKIA 5913
	90	38	34	61,6	120	9,96	19,2	14,6	0,816	5 600	6 300	0,64	NKIB 5913
70	100	40	-	84,2	163	13,2	25	20,8	1,05	5 000	5 600	0,98	NKIA 5914
	100	45	40	84,2	163	13,2	25	20,8	1,05	5 000	5 600	0,99	NKIB 5914



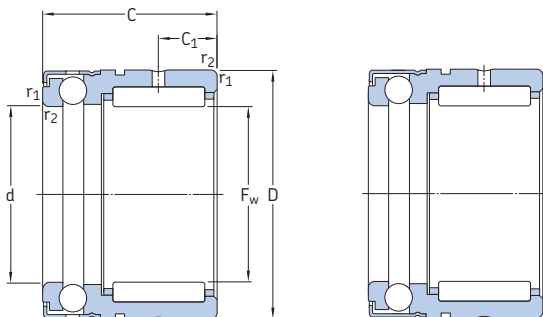
Dimensões

Dimensões de encosto e raio

d	F	$r_{1,2}$ min.	d_a min.	D_a máx.	r_a máx.
mm		mm			
60	68	1	65	80	1
	68	1	65	80	1
65	72	1	70	85	1
	72	1	70	85	1
70	80	1	75	95	1
	80	1	75	95	1

6.10 Rolamentos de rolos de agulhas/axiais de esferas, rolamento axial com número máximo de rolos

F_w de 7 a 35 mm

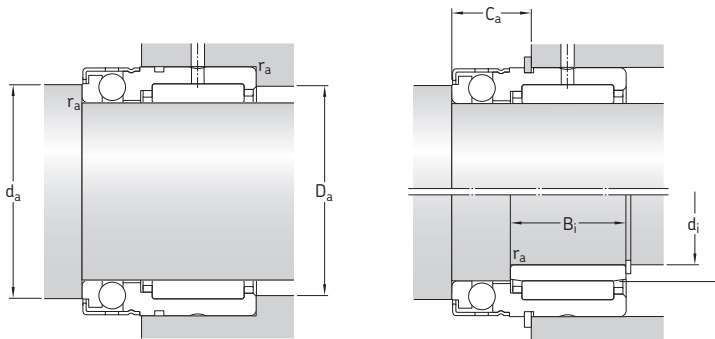


NX

NX..Z

Dimensões principais	Classificações básicas de carga						Limites de carga de fadiga		Fator de carga mínima	Classificações de velocidade		Massa	Designação
	F_w	D	C	radial dinâmica C	estática C_0	axial dinâmica C	estática C_0	radial P_u		axial P_u	Velocidade de referência		
mm	kN						kN	kN	-	r/min	kg	-	
7	14	18	2,81	2,75	3,45	5	0,29	0,186	0,13	10 000	11 000	0,014	NX 7 TN ¹⁾
	14	18	2,81	2,75	3,45	5	0,29	0,186	0,13	10 000	6 000	0,014	
10	19	18	4,95	4,55	5,07	8,5	0,53	0,31	0,38	8 500	9 500	0,025	NX 10
	19	18	4,95	4,55	5,07	8,5	0,53	0,31	0,38	8 500	5 600	0,025	NX 10 Z
12	21	18	5,39	5,2	5,27	9,65	0,61	0,355	0,48	8 000	9 000	0,028	NX 12
	21	18	5,39	5,2	5,27	9,65	0,61	0,355	0,48	8 000	5 300	0,028	NX 12 Z
15	24	28	11	14	6,18	12,2	1,66	0,45	0,77	7 500	8 500	0,048	NX 15
	24	28	11	14	6,18	12,2	1,66	0,45	0,77	7 500	5 300	0,048	NX 15 Z
17	26	28	12,1	16,6	6,37	13,4	1,96	0,5	0,93	7 000	8 500	0,053	NX 17
	26	28	12,1	16,6	6,37	13,4	1,96	0,5	0,93	7 000	5 000	0,053	NX 17 Z
20	30	28	13,2	19,3	7,8	17,3	2,28	0,64	1,6	6 300	7 500	0,068	NX 20
	30	28	13,2	19,3	7,8	17,3	2,28	0,64	1,6	6 300	4 500	0,068	NX 20 Z
25	37	30	15,1	24,5	12,4	28,5	2,9	1,06	4,2	5 600	6 300	0,12	NX 25
	37	30	15,1	24,5	12,4	28,5	2,9	1,06	4,2	5 600	3 800	0,12	NX 25 Z
30	42	30	22,9	38	12,7	32,5	4,8	1,2	5,5	5 300	6 000	0,13	NX 30
	42	30	22,9	38	12,7	32,5	4,8	1,2	5,5	5 300	3 600	0,13	NX 30 Z
35	47	30	24,6	45	13,5	38	5,6	1,4	7,5	5 000	5 600	0,16	NX 35
	47	30	24,6	45	13,5	38	5,6	1,4	7,5	5 000	3 400	0,16	NX 35 Z

¹⁾ Rolamento radial com anel de fechamento inserido.



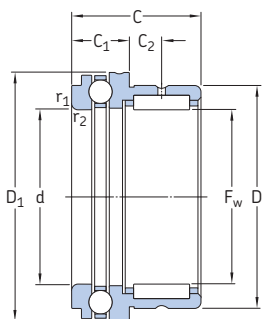
Dimensões				Dimensões de encosto e raio				Anel interno apropriado ¹⁾				Anel de retenção apropriado ²⁾
F _w	C ₁	d	r _{1,2} min.	d _a min.	D _a máx.	C _a	r _a máx.	d _i	F	B _i	Designação	Designação
mm				mm				mm				-
7	4,7	7	0,3	9,6	12	10	0,3	-	-	-	-	SW 14
	4,7	7	0,3	9,6	12	10	0,3	-	-	-	-	SW 14
10	4,7	10	0,3	14,6	17	10	0,3	6	10	10	IR 6x10x10 IS1	SW 19
	4,7	10	0,3	14,6	17	10	0,3	6	10	10	IR 6x10x10 IS1	SW 19
12	4,7	12	0,3	16,6	19	10	0,3	8	12	10	IR 8x12x10 IS1	SW 21
	4,7	12	0,3	16,6	19	10	0,3	8	12	10	IR 8x12x10 IS1	SW 21
15	8	15	0,3	19	22	12,2	0,3	12	15	16	IR 12x15 x16	SW 24
	8	15	0,3	19	22	12,2	0,3	12	15	16	IR 12x15 x16	SW 24
17	8	17	0,3	21	24	12,2	0,3	14	17	17	IR 14x17 x17	SW 26
	8	17	0,3	21	24	12,2	0,3	14	17	17	IR 14x17 x17	SW 26
20	8	20	0,3	25	28	12,2	0,3	17	20	16	IR 17x20 x16	SW 30
	8	20	0,3	25	28	12,2	0,3	17	20	16	IR 17x20 x16	SW 30
25	8	25	0,3	31,6	35	14,2	0,3	20	25	16	IR 20x25x16 IS1	SW 37
	8	25	0,3	31,6	35	14,2	0,3	20	25	16	IR 20x25x16 IS1	SW 37
30	10	30	0,3	36,5	40	14,2	0,3	25	30	20	IR 25x30 x20	SW 42
	10	30	0,3	36,5	40	14,2	0,3	25	30	20	IR 25x30 x20	SW 42
35	10	35	0,3	40,5	45	14,2	0,3	30	35	20	IR 30x35 x20	SW 47
	10	35	0,3	40,5	45	14,2	0,3	30	35	20	IR 30x35 x20	SW 47

¹⁾ Para obter mais informações, consulte *Anéis internos de rolamentos de rolos de agulhas* (→ página 691).

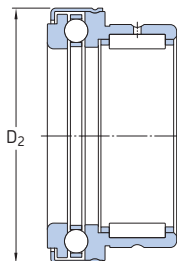
²⁾ De acordo com a norma DIN 471, não fornecido pela SKF.

6.11 Rolamentos de rolos de agulhas/axiais de esferas, rolamento axial com gaiola

F_w de 10 a 70 mm



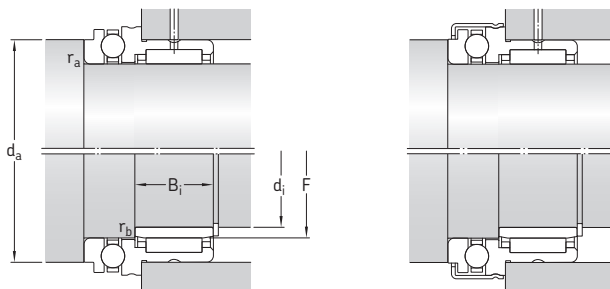
NKX



Série NKX...Z

Dimensões principais			Classificações básicas de carga				Limites de carga de fadiga		Fator de carga mínima	Classificações de velocidade		Massa	Designação
F_w	D	C	radial dinâmica C	estática C_0	axial dinâmica C	estática C_0	radial P_u	axial P_u	A	Velocidade de referência	Velocidade-limite	kg	-
mm			kN				kN	kN	-	r/min		kg	-
10	19	23	5,94	8	9,95	15,3	0,9	0,56	1,2	9 500	13 000	0,034	NKX 10 TN ¹⁾ NKX 10 ZTN ¹⁾
	19	23	5,94	8	9,95	15,3	0,9	0,56	1,2	9 500	8 000	0,036	
12	21	23	9,13	12	10,4	16,6	1,43	0,62	1,4	9 000	13 000	0,038	NKX 12 NKX 12 Z
	21	23	9,13	12	10,4	16,6	1,43	0,62	1,4	9 000	7 500	0,04	
15	24	23	11	14	10,6	18,3	1,66	0,67	1,7	8 500	12 000	0,044	NKX 15 NKX 15 Z
	24	23	11	14	10,6	18,3	1,66	0,67	1,7	8 500	7 000	0,047	
17	26	25	12,1	16,6	10,8	19,6	1,96	0,735	2	8 500	12 000	0,053	NKX 17 NKX 17 Z
	26	25	12,1	16,6	10,8	19,6	1,96	0,735	2	8 500	7 000	0,055	
20	30	30	16,5	25,5	14,3	27	3,05	1	3,8	7 500	10 000	0,083	NKX 20 NKX 20 Z
	30	30	16,5	25,5	14,3	27	3,05	1	3,8	7 500	6 000	0,09	
25	37	30	19	32,5	19,5	40,5	4	1,5	8,5	6 300	9 000	0,13	NKX 25 NKX 25 Z
	37	30	19	32,5	19,5	40,5	4	1,5	8,5	6 300	5 500	0,13	
30	42	30	22,9	38	20,3	45,5	4,8	1,7	10	6 000	8 500	0,14	NKX 30 NKX 30 Z
	42	30	22,9	38	20,3	45,5	4,8	1,7	10	6 000	5 000	0,15	
35	47	30	24,6	45	21,2	51	5,6	1,9	13	5 600	7 500	0,16	NKX 35 NKX 35 Z
	47	30	24,6	45	21,2	51	5,6	1,9	13	5 600	4 500	0,17	
40	52	32	26,4	51	27	68	6,3	2,55	24	5 000	7 000	0,2	NKX 40 NKX 40 Z
	52	32	26,4	51	27	68	6,3	2,55	24	5 000	4 000	0,21	
45	58	32	27,5	57	28,1	75	7,1	2,8	29	4 500	6 300	0,25	NKX 45 NKX 45 Z
	58	32	27,5	57	28,1	75	7,1	2,8	29	4 500	3 800	0,27	
50	62	35	38	78	28,6	81,5	9,65	3,05	34	4 300	6 300	0,28	NKX 50 NKX 50 Z
	62	35	38	78	28,6	81,5	9,65	3,05	34	4 300	3 600	0,3	
60	72	40	41,8	96,5	41,6	122	11,8	4,55	77	3 600	5 000	0,36	NKX 60 NKX 60 Z
	72	40	41,8	96,5	41,6	122	11,8	4,55	77	3 600	3 000	0,38	
70	85	40	44,6	98	43,6	137	12,2	5,1	97	3 400	4 500	0,5	NKX 70 NKX 70 Z
	85	40	44,6	98	43,6	137	12,2	5,1	97	3 400	2 700	0,52	

¹⁾ Rolamento radial com anel de fechamento inserido.

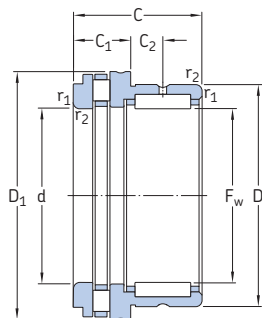


Dimensões							Dimensões de encosto e raio			Anel interno apropriado ¹⁾			Designação
F _w	C ₁	C ₂	d	D ₁	D ₂	r _{1,2} min.	d _a min.	r _a máx.	r _b máx.	d _i	F	B _i	
mm							mm			mm			-
10	9	6,5	10	24,1	-	0,3	19,7	0,3	0,3	7	10	16	IR 7x10x16
	9	6,5	10	-	25,2	0,3	19,7	0,3	0,3	7	10	16	IR 7x10x16
12	9	6,5	12	26,1	-	0,3	21,7	0,3	0,3	9	12	16	IR 9x12x16
	9	6,5	12	-	27,2	0,3	21,7	0,3	0,3	9	12	16	IR 9x12x16
15	9	6,5	15	28,1	-	0,3	23,7	0,3	0,3	12	15	16	IR 12x15x16
	9	6,5	15	-	29,2	0,3	23,7	0,3	0,3	12	15	16	IR 12x15x16
17	9	8	17	30,1	-	0,3	25,7	0,3	0,3	14	17	17	IR 14x17x17
	9	8	17	-	31,2	0,3	25,7	0,3	0,3	14	17	17	IR 14x17x17
20	10	10,5	20	35,1	-	0,3	30,7	0,3	0,3	17	20	20	IR 17x20x20
	10	10,5	20	-	36,2	0,3	30,7	0,3	0,3	17	20	20	IR 17x20x20
25	11	9,5	25	42,1	-	0,6	37,7	0,6	0,3	20	25	20	IR 20x25x20
	11	9,5	25	-	43,2	0,6	37,7	0,6	0,3	20	25	20	IR 20x25x20
30	11	9,5	30	47,1	-	0,6	42,7	0,6	0,3	25	30	20	IR 25x30x20
	11	9,5	30	-	48,2	0,6	42,7	0,6	0,3	25	30	20	IR 25x30x20
35	12	9	35	52,1	-	0,6	47,7	0,6	0,3	30	35	20	IR 30x35x20
	12	9	35	-	53,2	0,6	47,7	0,6	0,3	30	35	20	IR 30x35x20
40	13	10	40	60,1	-	0,6	55,7	0,6	0,3	35	40	20	IR 35x40x20
	13	10	40	-	61,2	0,6	55,7	0,6	0,3	35	40	20	IR 35x40x20
45	14	9	45	65,2	-	0,6	60,5	0,6	0,3	40	45	20	IR 40x45x20
	14	9	45	-	66,5	0,6	60,5	0,6	0,3	40	45	20	IR 40x45x20
50	14	10	50	70,2	-	0,6	65,5	0,6	0,6	45	50	25	IR 45x50x25
	14	10	50	-	71,5	0,6	65,5	0,6	0,6	45	50	25	IR 45x50x25
60	17	12	60	85,2	-	1	80,5	1	1	50	60	25	IR 50x60x25
	17	12	60	-	86,5	1	80,5	1	1	50	60	25	IR 50x60x25
70	18	11	70	95,2	-	1	90,5	1	1	60	70	25	IR 60x70x25
	18	11	70	-	96,5	1	90,5	1	1	60	70	25	IR 60x70x25

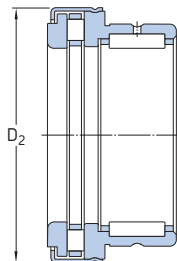
¹⁾ Para obter mais informações, consulte *Anéis internos de rolamentos de rolos de agulhas* (→ página 691).

6.12 Rolamentos de rolos de agulhas/axiais de rolos cilíndricos

F_w de 15 a 50 mm

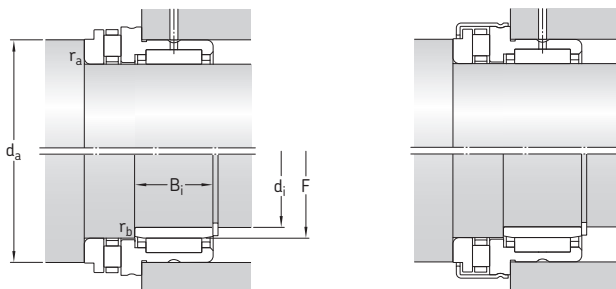


NKXR



Série NKXR .. Z

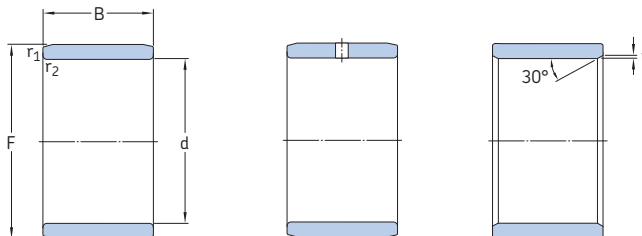
Dimensões principais			Classificações básicas de carga				Limites de carga de fadiga		Fator de carga mínima	Classificações de velocidade		Massa	Designação
F_w	D	C	radial dinâmica C	estática C_0	axial dinâmica C	estática C_0	radial P_u	axial P_u	A	Velocidade de referência	Velocidade-limite	kg	-
mm			kN				kN	kN	-	r/min			
15	24	23	11	14	11,2	27	1,66	2,45	0,058	4 300	8 500	0,042	NKXR 15
	24	23	11	14	11,2	27	1,66	2,45	0,058	4 300	8 500	0,045	NKXR 15 Z
17	26	25	12,1	16,6	12,2	31,5	1,96	2,85	0,079	4 300	8 500	0,05	NKXR 17
	26	25	12,1	16,6	12,2	31,5	1,96	2,85	0,079	4 300	8 500	0,053	NKXR 17 Z
20	30	30	16,5	25,5	18,6	48	3,05	4,65	0,18	3 800	7 500	0,08	NKXR 20
	30	30	16,5	25,5	18,6	48	3,05	4,65	0,18	3 800	7 500	0,084	NKXR 20 Z
25	37	30	19	32,5	25	69,5	4	6,8	0,39	3 200	6 300	0,12	NKXR 25
	37	30	19	32,5	25	69,5	4	6,8	0,39	3 200	6 300	0,13	NKXR 25 Z
30	42	30	22,9	38	27	78	4,8	7,65	0,49	3 000	6 000	0,14	NKXR 30
	42	30	22,9	38	27	78	4,8	7,65	0,49	3 000	6 000	0,14	NKXR 30 Z
35	47	30	24,6	45	29	93	5,6	9,15	0,69	2 800	5 600	0,16	NKXR 35
	47	30	24,6	45	29	93	5,6	9,15	0,69	2 800	5 600	0,17	NKXR 35 Z
40	52	32	26,4	51	43	137	6,3	13,7	1,5	2 400	5 000	0,2	NKXR 40
	52	32	26,4	51	43	137	6,3	13,7	1,5	2 400	5 000	0,21	NKXR 40 Z
45	58	32	27,5	57	45	153	7,1	15,3	1,85	2 200	4 500	0,24	NKXR 45
	58	32	27,5	57	45	153	7,1	15,3	1,85	2 200	4 500	0,26	NKXR 45 Z
50	62	35	38	78	47,5	166	9,65	16,6	2,2	2 200	4 300	0,27	NKXR 50
	62	35	38	78	47,5	166	9,65	16,6	2,2	2 200	4 300	0,29	NKXR 50 Z



Dimensões							Dimensões de encosto e raio			Anel interno apropriado ¹⁾			Designação
F _w	C ₁	C ₂	d	D ₁	D ₂	r _{1,2} min.	d _a min.	r _a máx.	r _b máx.	d _i	F	B _i	
mm							mm			mm			-
15	9	6,5	15	28,1	-	0,3	23,7	0,3	0,3	12	15	16	IR 12x15x16
	9	6,5	15	-	29,2	0,3	23,7	0,3	0,3	12	15	16	IR 12x15x16
17	9	8	17	30,1	-	0,3	25,7	0,3	0,3	14	17	17	IR 14x17x17
	9	8	17	-	31,2	0,3	25,7	0,3	0,3	14	17	17	IR 14x17x17
20	10	10,5	20	35,1	-	0,3	30,7	0,3	0,3	17	20	20	IR 17x20x20
	10	10,5	20	-	36,2	0,3	30,7	0,3	0,3	17	20	20	IR 17x20x20
25	11	9,5	25	42,1	-	0,6	37,7	0,6	0,3	20	25	20	IR 20x25x20
	11	9,5	25	-	43,2	0,6	37,7	0,6	0,3	20	25	20	IR 20x25x20
30	11	9,5	30	47,1	-	0,6	42,7	0,6	0,3	25	30	20	IR 25x30x20
	11	9,5	30	-	48,2	0,6	42,7	0,6	0,3	25	30	20	IR 25x30x20
35	12	9	35	52,1	-	0,6	47,7	0,6	0,3	30	35	20	IR 30x35x20
	12	9	35	-	53,2	0,6	47,7	0,6	0,3	30	35	20	IR 30x35x20
40	13	10	40	60,1	-	0,6	55,7	0,6	0,3	35	40	20	IR 35x40x20
	13	10	40	-	61,2	0,6	55,7	0,6	0,3	35	40	20	IR 35x40x20
45	14	9	45	65,2	-	0,6	60,6	0,6	0,3	40	45	20	IR 40x45x20
	14	9	45	-	71,5	0,6	60,6	0,6	0,3	40	45	20	IR 40x45x20
50	14	10	50	70,2	-	0,6	65,5	0,6	0,6	45	50	25	IR 45x50x25
	14	10	50	-	71,5	0,6	65,5	0,6	0,6	45	50	25	IR 45x50x25

¹⁾ Para obter mais informações, consulte *Anéis internos de rolamentos de rolos de agulhas* (→ página 691).

6.13 Anéis internos de rolamentos de rolos de agulhas d de 5 a 45 mm



IR

IR..IS1

LR

Dimensões				Massa	Designação
d	F	B	$r, r_{1,2}$ min.		
mm				kg	-
5	8	12	0,3	0,003	IR 5x8x12
	8	16	0,3	0,004	IR 5x8x16
6	9	12	0,3	0,003	IR 6x9x12
	9	16	0,3	0,004	IR 6x9x16
	10	10	0,3	0,004	IR 6x10x10
	10	10	0,3	0,004	IR 6x10x10 IS1
7	10	10,5	0,3	0,003	IR 7x10x10,5
	10	10,5	0,3	0,003	LR 7x10x10,5
	10	12	0,3	0,004	IR 7x10x12
	10	16	0,3	0,005	IR 7x10x16
8	12	10	0,3	0,005	IR 8x12x10
	12	10	0,3	0,005	IR 8x12x10 IS1
	12	10,5	0,3	0,005	IR 8x12x10,5
	12	10,5	0,3	0,005	LR 8x12x10,5
	12	12,5	0,3	0,006	IR 8x12x12,5
	12	12,5	0,3	0,006	LR 8x12x12,5
9	12	12	0,3	0,004	IR 9x12x12
	12	16	0,3	0,006	IR 9x12x16
10	13	12,5	0,3	0,005	IR 10x13x12,5
	13	12,5	0,3	0,005	LR 10x13x12,5
	14	12	0,3	0,007	IR 10x14x12 IS1
	14	13	0,3	0,007	IR 10x14x13
	14	16	0,3	0,009	IR 10x14x16
	14	20	0,3	0,012	IR 10x14x20

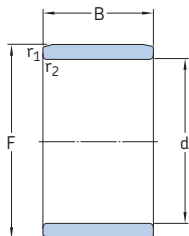
Dimensões				Massa	Designação
d	F	B	$r, r_{1,2}$ min.		
mm				kg	-
12	15	12	0,3	0,006	IR 12x15x12
	15	12,5	0,3	0,006	IR 12x15x12,5
	15	12,5	0,3	0,006	LR 12x15x12,5
12	15	16	0,3	0,008	IR 12x15x16
	15	16,5	0,3	0,008	IR 12x15x16,5
	15	16,5	0,3	0,008	LR 12x15x16,5
	15	22,5	0,3	0,011	IR 12x15x22,5
	15	22,5	0,3	0,011	LR 12x15x22,5
	15	22,5	0,3	0,011	LR 12x15x22,5
12	16	12	0,3	0,008	IR 12x16x12 IS1
	16	13	0,3	0,009	IR 12x16x13
	16	16	0,3	0,011	IR 12x16x16
	16	20	0,3	0,014	IR 12x16x20
	16	22	0,3	0,015	IR 12x16x22
	16	22	0,3	0,015	LR 12x16x22
14	17	17	0,3	0,01	IR 14x17x17
15	18	12,5	0,3	0,007	LR 15x18x12,5
	18	16	0,3	0,009	IR 15x18x16
	18	16,5	0,3	0,01	IR 15x18x16,5
	18	16,5	0,3	0,01	LR 15x18x16,5
15	19	16	0,3	0,013	IR 15x19x16
	19	20	0,3	0,016	IR 15x19x20
	20	12	0,3	0,012	IR 15x20x12 IS1
	20	13	0,3	0,014	IR 15x20x13
	20	23	0,3	0,024	IR 15x20x23
	20	23	0,3	0,024	LR 15x20x23

Dimensões				Massa	Designação
d	F	B	r, r _{1,2} min.		
mm				kg	-
17	20	16	0,3	0,011	IR 17x20x16
	20	16,5	0,3	0,011	IR 17x20x16.5
	20	16,5	0,3	0,011	LR 17x20x16.5
	20	20	0,3	0,014	IR 17x20x20
	20	20,5	0,3	0,014	IR 17x20x20.5
	20	20,5	0,3	0,014	LR 17x20x20.5
	20	30,5	0,3	0,021	IR 17x20x30.5
	20	30,5	0,3	0,021	LR 17x20x30.5
	21	16	0,3	0,015	IR 17x21x16
	21	20	0,3	0,018	IR 17x21x20
	22	13	0,3	0,015	IR 17x22x13
	22	16	0,3	0,018	IR 17x22x16
	22	23	0,3	0,027	IR 17x22x23
	24	20	0,6	0,034	IR 17x24x20
20	24	16	0,3	0,015	IR 20x24x16
	24	20	0,3	0,021	IR 20x24x20
	25	12,5	0,3	0,016	LR 20x25x12.5
	25	16	0,3	0,024	IR 20x25x16 IS1
	25	16,5	0,3	0,022	LR 20x25x16.5
	25	17	0,3	0,025	IR 20x25x17
	25	20	0,3	0,028	IR 20x25x20
	25	20,5	0,3	0,027	IR 20x25x20.5
	25	20,5	0,3	0,027	LR 20x25x20.5
	25	26,5	0,3	0,038	IR 20x25x26.5
	25	26,5	0,3	0,038	LR 20x25x26.5
	25	30	0,3	0,04	IR 20x25x30
	25	38,5	0,3	0,053	IR 20x25x38.5
	25	38,5	0,3	0,053	LR 20x25x38.5
28	20	0,6	0,045	IR 20x28x20	
22	26	16	0,3	0,018	IR 22x26x16
	26	20	0,3	0,023	IR 22x26x20
	28	17	0,3	0,03	IR 22x28x17
	28	20	0,3	0,035	IR 22x28x20
	28	20,5	0,3	0,036	IR 22x28x20.5
	28	20,5	0,3	0,036	LR 22x28x20.5
28	30	0,3	0,054	IR 22x28x30	
25	29	20	0,3	0,026	IR 25x29x20
	29	30	0,3	0,039	IR 25x29x30
	30	12,5	0,3	0,02	LR 25x30x12.5
	30	16	0,3	0,026	IR 25x30x16 IS1
	30	16,5	0,3	0,027	LR 25x30x16.5
	30	17	0,3	0,027	IR 25x30x17
	30	20	0,3	0,033	IR 25x30x20
	30	20,5	0,3	0,033	IR 25x30x20.5
	30	20,5	0,3	0,033	LR 25x30x20.5
	30	26,5	0,3	0,046	IR 25x30x26.5
	30	26,5	0,3	0,046	LR 25x30x26.5
	30	30	0,3	0,053	IR 25x30x30
	30	32	0,3	0,056	IR 25x30x32
	30	38,5	0,3	0,065	IR 25x30x38.5
30	38,5	0,3	0,065	LR 25x30x38.5	
32	22	0,6	0,053	IR 25x32x22	
28	32	17	0,3	0,025	IR 28x32x17
	32	20	0,3	0,029	IR 28x32x20
	32	30	0,3	0,044	IR 28x32x30

Dimensões				Massa	Designação
d	F	B	r, r _{1,2} min.		
mm				kg	-
30	35	12,5	0,3	0,023	LR 30x35x12.5
	35	13	0,3	0,025	IR 30x35x13
	35	16	0,3	0,034	IR 30x35x16
	35	16,5	0,3	0,031	LR 30x35x16.5
	35	17	0,3	0,036	IR 30x35x17
	35	20	0,3	0,039	IR 30x35x20
	35	20,5	0,3	0,04	IR 30x35x20.5
	35	20,5	0,3	0,04	LR 30x35x20.5
	35	26	0,3	0,05	IR 30x35x26
	35	30	0,3	0,059	IR 30x35x30
	37	18	0,6	0,05	IR 30x37x18
	37	22	0,6	0,062	IR 30x37x22
	38	20	0,6	0,077	IR 30x38x20 IS1
	32	37	20	0,3	0,042
37		30	0,3	0,062	IR 32x37x30
40		20	0,6	0,068	IR 32x40x20
40		36	0,6	0,12	IR 32x40x36
33	37	13	0,3	0,022	IR 33x37x13
35	40	12,5	0,3	0,027	LR 35x40x12.5
	40	16,5	0,3	0,037	LR 35x40x16.5
	40	17	0,3	0,038	IR 35x40x17
	40	20	0,3	0,044	IR 35x40x20
	40	20,5	0,3	0,046	IR 35x40x20.5
	40	20,5	0,3	0,046	LR 35x40x20.5
	40	30	0,3	0,067	IR 35x40x30
	42	20	0,6	0,064	IR 35x42x20 IS1
	42	36	0,6	0,12	IR 35x42x36
	43	22	0,6	0,082	IR 35x43x22
	38	43	20	0,3	0,048
43		30	0,3	0,074	IR 38x43x30
40	45	16,5	0,3	0,041	LR 40x45x16.5
	45	17	0,3	0,043	IR 40x45x17
	45	20	0,3	0,051	IR 40x45x20
	45	20,5	0,3	0,052	IR 40x45x20.5
	45	20,5	0,3	0,052	LR 40x45x20.5
	45	30	0,3	0,084	IR 40x45x30
48	48	22	0,6	0,092	IR 40x48x22
	48	40	0,6	0,17	IR 40x48x40
	50	20	1	0,11	IR 40x50x20 IS1
	50	22	1	0,12	IR 40x50x22
42	47	20	0,3	0,053	IR 42x47x20
	47	30	0,3	0,081	IR 42x47x30
45	50	20,5	0,3	0,059	LR 45x50x20.5
	50	25	0,6	0,071	IR 45x50x25
	50	25,5	0,3	0,075	IR 45x50x25.5
	50	25,5	0,3	0,075	LR 45x50x25.5
	50	35	0,6	0,1	IR 45x50x35
	52	22	0,6	0,089	IR 45x52x22
52	52	40	0,6	0,16	IR 45x52x40
	55	20	1	0,12	IR 45x55x20 IS1
	55	22	1	0,13	IR 45x55x22

6.13

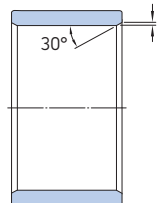
6.13 Anéis internos de rolamentos de rolos de agulhas d de 50 a 380 mm



IR



IR..IS1



LR

Dimensões					Massa	Designação
d	F	B	r_1, r_2 min.			
mm				kg	-	
50	55	20	0,6	0,063	IR 50x55x20 IS1	
	55	20,5	0,6	0,064	LR 50x55x20,5	
	55	25	0,6	0,078	IR 50x55x25	
	55	35	0,6	0,11	IR 50x55x35	
	58	22	0,6	0,12	IR 50x58x22	
	58	40	0,6	0,21	IR 50x58x40	
	60	20	1	0,13	IR 50x60x20 IS1	
	60	25	1	0,16	IR 50x60x25	
55	60	28	1,1	0,18	IR 50x60x28	
	60	25	0,6	0,086	IR 55x60x25	
	60	35	0,6	0,12	IR 55x60x35	
	63	25	1	0,14	IR 55x63x25	
	63	45	1	0,26	IR 55x63x45	
60	65	28	1,1	0,2	IR 55x65x28	
	68	25	1	0,15	IR 60x68x25	
	68	35	0,6	0,21	IR 60x68x35	
	68	45	1	0,28	IR 60x68x45	
	70	25	1	0,2	IR 60x70x25	
65	70	28	1,1	0,22	IR 60x70x28	
	72	25	1	0,14	IR 65x72x25	
	72	45	1	0,26	IR 65x72x45	
	73	25	1	0,16	IR 65x73x25	
	73	35	1	0,23	IR 65x73x35	
70	75	28	1,1	0,23	IR 65x75x28	
	80	25	1	0,22	IR 70x80x25	
	80	30	1	0,27	IR 70x80x30	
	80	35	1	0,31	IR 70x80x35	
75	80	54	1	0,49	IR 70x80x54	
	85	25	1	0,24	IR 75x85x25	
	85	30	1	0,29	IR 75x85x30	
	85	35	1	0,34	IR 75x85x35	
	85	54	1	0,52	IR 75x85x54	

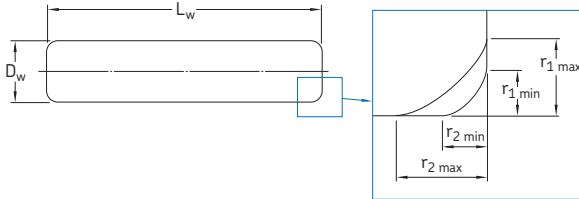
Dimensões					Massa	Designação
d	F	B	r_1, r_2 min.			
mm				kg	-	
80	90	25	1	0,25	IR 80x90x25	
	90	30	1	0,3	IR 80x90x30	
	90	35	1	0,36	IR 80x90x35	
	90	54	1	0,56	IR 80x90x54	
85	95	26	1	0,28	IR 85x95x26	
	95	36	1	0,39	IR 85x95x36	
	100	35	1,1	0,58	IR 85x100x35	
90	100	63	1,1	1,05	IR 85x100x63	
	100	26	1	0,29	IR 90x100x26	
	100	30	1	0,34	IR 90x100x30	
95	100	36	1	0,41	IR 90x100x36	
	105	35	1,1	0,61	IR 90x105x35	
	105	63	1,1	1,1	IR 90x105x63	
	105	26	1	0,31	IR 95x105x26	
100	105	36	1	0,43	IR 95x105x36	
	110	35	1,1	0,66	IR 95x110x35	
	110	63	1,1	1,15	IR 95x110x63	
	110	30	1,1	0,35	IR 100x110x30	
110	110	40	1,1	0,51	IR 100x110x40	
	115	40	1,1	0,78	IR 100x115x40	
	120	30	1	0,41	IR 110x120x30	
120	125	40	1,1	0,84	IR 110x125x40	
	130	30	1	0,44	IR 120x130x30	
130	135	45	1,1	1,05	IR 120x135x45	
	145	35	1,1	0,86	IR 130x145x35	
140	150	50	1,5	1,7	IR 130x150x50	
	155	35	1,1	0,92	IR 140x155x35	
150	160	50	1,5	1,8	IR 140x160x50	
	165	40	1,1	1,1	IR 150x165x40	
160	175	40	1,1	1,2	IR 160x175x40	
170	185	45	1,1	1,45	IR 170x185x45	

Dimensões				Massa	Designação
d	F	B	r, r _{1,2} min.		
mm				kg	-
180	195	45	1,1	1,5	IR 180x195x45
190	210	50	1,5	2,4	IR 190x210x50
200	220	50	1,5	2,5	IR 200x220x50
220	240	50	1,5	2,75	IR 220x240x50
240	265	60	2	4,6	IR 240x265x60
260	285	60	2	5	IR 260x285x60
280	305	69	2	6,1	IR 280x305x69
300	330	80	2,1	9,2	IR 300x330x80
320	350	80	2,1	9,8	IR 320x350x80
340	370	80	2,1	10	IR 340x370x80
360	390	80	2,1	11	IR 360x390x80
380	415	100	2,1	16,5	IR 380x415x100

6.13

6.14 Rolos de agulhas

D_w de 1 a 6 mm



Dimensões					Massa	Designação	Dimensões					Massa	Designação	
D_w	L_w	$r_{1,2 \text{ min}}$	$r_{1 \text{ máx.}}$	$r_{2 \text{ máx.}}$			D_w	L_w	$r_{1,2 \text{ min}}$	$r_{1 \text{ máx.}}$	$r_{2 \text{ máx.}}$			
mm	mm	mm	mm	mm	g	-	mm	mm	mm	mm	mm	g	-	
1	7,8	0,1	0,4	0,6	0,048	RN-1x7.8 BF/G2	3,5	11,8	0,3	0,8	1	0,89	RN-3.5x11.8 BF/G2	
	6,8	0,1	0,4	0,6	0,094	RN-1.5x6.8 BF/G2		13,8	0,3	0,8	1	1,05	RN-3.5x13.8 BF/G2	
1,5	5,8	0,1	0,4	0,6	0,11	RN-1.5x7.8 BF/G2	15,8	0,3	0,8	1	1,2	RN-3.5x15.8 BF/G2		
	7,8	0,1	0,4	0,6	0,14	RN-1.5x9.8 BF/G2	17,8	0,3	0,8	1	1,35	RN-3.5x17.8 BF/G2		
	9,8	0,1	0,4	0,6	0,16	RN-1.5x11.8 BF/G2	19,8	0,3	0,8	1	1,5	RN-3.5x19.8 BF/G2		
	11,8	0,1	0,4	0,6	0,19	RN-1.5x13.8 BF/G2								
	13,8	0,1	0,4	0,6	0,19	RN-1.5x13.8 BF/G2	21,8	0,3	0,8	1	1,65	RN-3.5x21.8 BF/G2		
2	6,3	0,2	0,6	0,8	0,16	RN-2x6.3 BF/G2	29,8	0,3	0,8	1	2,25	RN-3.5x29.8 BF/G2		
	7,8	0,2	0,6	0,8	0,19	RN-2x7.8 BF/G2	34,8	0,3	0,8	1	2,65	RN-3.5x34.8 BF/G2		
	9,8	0,2	0,6	0,8	0,24	RN-2x9.8 BF/G2								
	11,8	0,2	0,6	0,8	0,29	RN-2x11.8 BF/G2								
	13,8	0,2	0,6	0,8	0,34	RN-2x13.8 BF/G2								
	15,8	0,2	0,6	0,8	0,39	RN-2x15.8 BF/G2								
	17,8	0,2	0,6	0,8	0,44	RN-2x17.8 BF/G2								
	19,8	0,2	0,6	0,8	0,49	RN-2x19.8 BF/G2								
21,8	0,2	0,6	0,8	0,54	RN-2x21.8 BF/G2									
2,5	7,8	0,2	0,6	0,8	0,3	RN-2.5x7.8 BF/G2								
	9,8	0,2	0,6	0,8	0,38	RN-2.5x9.8 BF/G2								
	11,8	0,2	0,6	0,8	0,45	RN-2.5x11.8 BF/G2								
	13,8	0,2	0,6	0,8	0,53	RN-2.5x13.8 BF/G2								
	15,8	0,2	0,6	0,8	0,61	RN-2.5x15.8 BF/G2								
	17,8	0,2	0,6	0,8	0,69	RN-2.5x17.8 BF/G2								
3	19,8	0,2	0,6	0,8	0,76	RN-2.5x19.8 BF/G2								
	21,8	0,2	0,6	0,8	0,84	RN-2.5x21.8 BF/G2								
	23,8	0,2	0,6	0,8	0,92	RN-2.5x23.8 BF/G2								
	9,8	0,2	0,6	0,8	0,54	RN-3x9.8 BF/G2								
	11,8	0,2	0,6	0,8	0,65	RN-3x11.8 BF/G2								
	13,8	0,2	0,6	0,8	0,77	RN-3x13.8 BF/G2								
	15,8	0,2	0,6	0,8	0,88	RN-3x15.8 BF/G2								
	17,8	0,2	0,6	0,8	0,99	RN-3x17.8 BF/G2								
	19,8	0,2	0,6	0,8	1,1	RN-3x19.8 BF/G2								
	21,8	0,2	0,6	0,8	1,2	RN-3x21.8 BF/G2								
23,8	0,2	0,6	0,8	1,3	RN-3x23.8 BF/G2									
4	11,8	0,3	0,8	1	1,15	RN-4x11.8 BF/G2								
	13,8	0,3	0,8	1	1,35	RN-4x13.8 BF/G2								
	15,8	0,3	0,8	1	1,55	RN-4x15.8 BF/G2								
	17,8	0,3	0,8	1	1,75	RN-4x17.8 BF/G2								
	19,8	0,3	0,8	1	1,95	RN-4x19.8 BF/G2								
	21,8	0,3	0,8	1	2,15	RN-4x21.8 BF/G2								
	23,8	0,3	0,8	1	2,35	RN-4x23.8 BF/G2								
	25,8	0,3	0,8	1	2,55	RN-4x25.8 BF/G2								
	27,8	0,3	0,8	1	2,75	RN-4x27.8 BF/G2								
	29,8	0,3	0,8	1	2,95	RN-4x29.8 BF/G2								
5	34,8	0,3	0,8	1	3,45	RN-4x34.8 BF/G2								
	39,8	0,3	0,8	1	3,95	RN-4x39.8 BF/G2								
	15,8	0,3	0,8	1	2,45	RN-5x15.8 BF/G2								
	19,8	0,3	0,8	1	3,05	RN-5x19.8 BF/G2								
	21,8	0,3	0,8	1	3,35	RN-5x21.8 BF/G2								
	23,8	0,3	0,8	1	3,65	RN-5x23.8 BF/G2								
	25,8	0,3	0,8	1	4	RN-5x25.8 BF/G2								
	27,8	0,3	0,8	1	4,3	RN-5x27.8 BF/G2								
	29,8	0,3	0,8	1	4,6	RN-5x29.8 BF/G2								
	34,8	0,3	0,8	1	5,35	RN-5x34.8 BF/G2								
6	39,8	0,3	0,8	1	6,15	RN-5x39.8 BF/G2								
	17,8	0,3	0,8	1	3,95	RN-6x17.8 BF/G2								



7 Rolamentos de rolos cônicos

Projetos e variantes	798	Designações dos rolamentos	820
Rolamentos de projeto básico	800	Rolamentos métricos	820
Rolamentos da linha TQ	800	Rolamentos em polegadas	821
Rolamentos com sufixo de designação QCL7C	800	Sistema de designação	822
Rolamentos para aplicações específicas	801	Tabelas de produtos	
Rolamentos com anel externo flangeado	801	7.1 Rolamentos métricos de uma carreira de rolos cônicos	824
Rolamentos pareados	802	7.2 Rolamentos em polegadas de uma carreira de rolos cônicos	842
Gaiolas	803	7.3 Rolamentos de uma carreira de rolos cônicos com um anel externo flangeado	864
Classes de desempenho	804	7.4 Rolamentos pareados dispostos em X	866
Rolamentos SKF Explorer	804	7.5 Rolamentos pareados dispostos em O	872
Os rolamentos da SKF com eficiência energética (E2)	804	7.6 Rolamentos pareados dispostos em tandem	876
Dados de rolamentos	806	Outros rolamentos de rolos cônicos	
(Padrões de dimensão, tolerâncias, folga interna, pré-carga, desalinhamento, atrito, frequências de defeitos)		Rolamentos com Solid Oil	1185
Cargas	811	Rolamentos SKF DryLube	1191
(Carga mínima, cargas equivalentes)		Rolamentos de duas carreiras de rolos cônicos → skf.com/bearings	
Cálculo da carga axial de rolamentos montados individualmente ou em pares e dispostos em tandem	812	Rolamentos de quatro carreiras de rolos cônicos → skf.com/bearings	
Cálculo da carga radial que atua sobre rolamentos pareados	814	Unidades de rolamentos Hub para veículos de passageiros → entre em contato com a SKF	
Limites de temperatura	816	Unidades de rolamentos Hub para caminhões → entre em contato com a SKF	
Velocidade permitida	816	Unidades de rolamento de rolos cônicos para veículos ferroviários → entre em contato com a SKF	
Projeto de arranjos de rolamentos	816	Unidades para aplicações de motor e transmissão → entre em contato com a SKF	
Ajuste para rolamentos de polegadas	816		
Ajustes para rolamentos pareados	817		
Procedimento de ajuste	817		



Projetos e variantes

Os rolamentos de rolos cônicos têm pistas de anel interno e externo cônicas e rolos cônicos. Eles são adequados para suportar cargas combinadas, ou seja, cargas axiais e radiais atuando simultaneamente. As linhas de projeção das pistas convergem em um ponto comum no eixo do rolamento (→ **fig. 1**) para oferecer movimento rolante autêntico e baixo atrito. A capacidade de carga axial de rolamentos de rolos cônicos torna-se maior à medida que se aumenta o ângulo de contato α . O tamanho do ângulo está relacionado ao fator de cálculo e (→ **tabela de produtos**): quanto maior o valor de e , maior será o ângulo de contato. É comum ajustar um rolamento de uma carreira de rolos cônicos contra um segundo rolamento de rolos cônicos.

Os rolamentos de uma carreira de rolos cônicos são separáveis (→ **fig. 2**), ou seja, o anel interno com conjunto de gaiola e rolos (cone) pode ser montado separadamente do anel externo (capa).

Alguns dos fatores que influenciam o desempenho e a vida útil dos rolamentos SKF são:

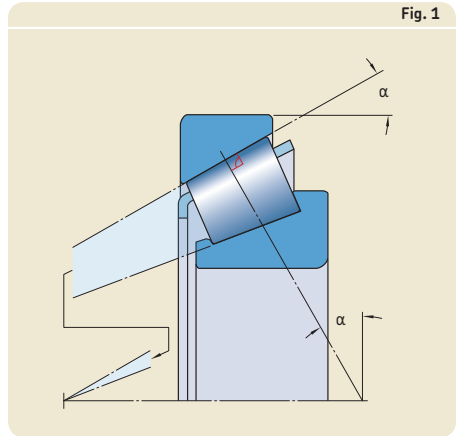


Fig. 1

- **extremidade do rolo/área de contato do flange**

A geometria e o acabamento superficial das extremidades dos rolos e a área no flange que faz contato com as extremidades dos rolos (→ **fig. 3**) foram otimizados para promover e manter a formação de um filme lubrificante. Isso reduz o atrito e o calor gerado por ele, assim como o desgaste dos flanges. Os rolamentos podem ter uma melhor manutenção da pré-carga e operar em níveis reduzidos de ruído.

- **perfis de pista**

Para prolongar a vida útil em caso de desalinhamento ou condições de carga pesada, os rolamentos de rolos cônicos SKF têm pistas abauladas ou um perfil logarítmico para prevenir picos de tensão nas extremidades dos rolos. O perfil logarítmico foi desenvolvido para otimizar a distribuição de carga ao longo dos rolos.

- **consistência de perfis e tamanho dos rolos**

Os rolos usados nos rolamentos de rolos cônicos SKF são feitos com tolerâncias tão rígidas que são praticamente idênticos. Essas tolerâncias extremamente rígidas, junto com a precisão dos perfis de pista, oferecem distribuição de carga ideal sobre os rolos para reduzir os níveis de ruído e vibração e permitir que a pré-carga seja ajustada com maior precisão.

Mais informações

Vida do rolamento e classificações de carga **63**

Considerações de projetos **159**

Sistemas de rolamentos 160

Ajustes recomendados 169

Dimensões de encosto e raio 208

Lubrificação **239**

Montagem, desmontagem e cuidados com o rolamento **271**

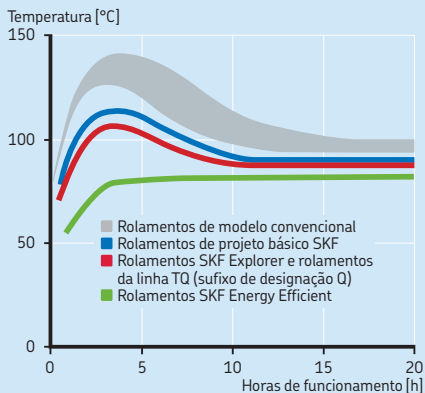
Instruções de montagem para rolamentos individuais . . . → skf.com/mount
Manual de manutenção de rolamentos SKF

Amaciamento

Os rolamentos de rolos cônicos geralmente têm um período de amaciamento. Durante o período de amaciamento, um rolamento de rolos cônicos de modelo convencional sofre uma quantidade considerável de atrito, resultando em desgaste, que pode ser observado na forma de um pico de temperatura (→ **diagrama 1**). Com os modelos atuais de rolamentos de rolos cônicos SKF, atrito, desgaste e calor de atrito sofrem uma redução significativa, a não ser que os rolamentos sejam montados e lubrificados corretamente.

Diagrama 1

Gradação de temperaturas típicas de rolamentos de rolos cônicos durante o período de amaciamento (valores aproximados)



7

Fig. 2

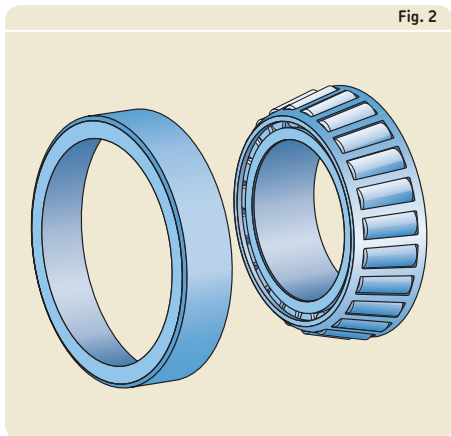
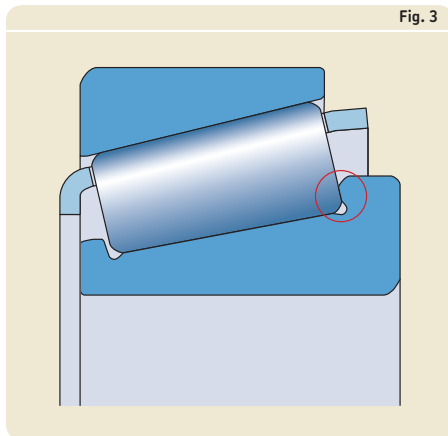


Fig. 3



7 Rolamentos de rolos cônicos

Variedade

A linha apresentada neste catálogo é composta por tamanhos populares de rolamentos métricos de uma carreira de rolos cônicos, de acordo com a norma ISO 355 e rolamentos em polegadas, de acordo com a norma ANSI/ABMA 19.2. Ela inclui:

- rolamentos de projeto básico
- rolamentos da linha TQ (sufixo de designação Q)
- rolamentos com anel externo flangeado
- rolamentos pareados

Os rolamentos de rolos cônicos listados neste catálogo representam a linha básica SKF, e são apenas parte da linha completa. Para mais informações sobre

- outros tamanhos de rolamentos de uma carreira de rolos cônicos, consulte as informações sobre o produto disponíveis on-line em skf.com/bearings.
- rolamentos de carreira dupla ou de quatro carreiras de rolos cônicos, consulte as informações sobre o produto disponíveis on-line em skf.com/bearings.
- unidades de cubo com base em rolamentos de rolos cônicos para aplicações industriais, automotivas, ferroviárias e fora de estrada, entre em contato com a SKF.

Rolamentos de projeto básico

O modelo e a geometria interna dos rolamentos de rolos cônicos de modelo básico SKF (→ **fig. 4**) permitem que esses rolamentos proporcionem uma vida útil longa. O perfil abaulado das pistas e o acabamento superficial otimizado do flange do anel-guia permitem que esses rolamentos tenham funcionamento mais frio e de consumam menos lubrificante do que os rolamentos de modelo convencional.

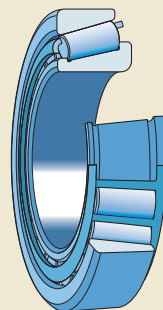
Rolamentos da linha TQ

Os rolamentos de rolos cônicos da linha TQ (→ **fig. 4**) são identificados pelo sufixo de designação Q e possuem características operacionais claramente definidas, além de rolamentos feitos de acordo com os modelos convencionais. O perfil de contato logarítmico proporciona uma melhor distribuição de carga na área de contato do rolo/pista para manter os picos de tensão dentro de limites aceitáveis, mesmo sob leve desalinhamento. Como os rolamentos SKF Explorer, a área de contato da extremidade do rolo/flange dos rolamentos de rolos cônicos da linha TQ é projetada para reduzir o atrito e desgaste no início de operação. Normalmente, os rolamentos não precisam de procedimentos de amaciamento após a instalação. Os rolamentos pré-carregados sofrem apenas uma pequena e controlada perda de pré-carga inicial.

Rolamentos com sufixo de designação QCL7C

Os rolamentos identificados pelo sufixo de designação QCL7C foram originalmente desenvolvidos para uso como rolamentos para pinhão de redutores no diferencial das transmissões industriais para fornecer uma malha de engrenagem constante e precisa. Os rolamentos são caracterizados por seu alto grau de precisão de giro e alta capacidade de pré-carga. Eles possuem características especiais de atrito e podem ser ajustados axialmente dentro de limites estreitos, usando o método de torque de atrito. Seu design interno promove a formação de um filme de óleo hidrodinâmico para reduzir substancialmente o atrito e, conseqüentemente, a

Fig. 4



temperatura operacional durante o período de amaciamento. Quando instalados, lubrificados e mantidos corretamente, os rolamentos com sufixo de designação QCL7C retêm sua configuração de pré-carga.

Rolamentos para aplicações específicas

Para aplicações em que os rolamentos são submetidos a condições operacionais únicas, a SKF pode personalizar os rolamentos da linha TQ (sufixo de designação Q) para atender às necessidades dessa aplicação em particular.

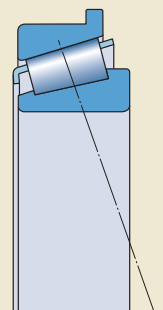
Para obter mais informações sobre rolamentos de rolos cônicos para aplicações específicas, entre em contato com o serviço de engenharia de aplicação da SKF.

Rolamentos com anel externo flangeado

Certos tamanhos de rolamentos de uma carreira de rolos cônicos SKF também estão disponíveis com um flange no anel externo (→ **fig. 5**).

Rolamentos com anel externo flangeado são relativamente fáceis de fixar axialmente no mancal. O furo do mancal também é mais fácil e mais econômico de produzir, uma vez que não são necessários ressaltos.

Fig. 5



7 Rolamentos de rolos cônicos

Rolamentos pareados

Os rolamentos pareados (→ **fig. 6**) podem ser fornecidos para arranjos de rolamentos nos quais a capacidade de carga de um rolamento simples é inadequada ou onde o eixo precisa ser fixado axialmente em ambas as direções com uma determinada pré-carga ou folga axial específica. Os rolamentos e os espaçador(es) do anel são pareados na produção e fornecidos como um conjunto. Quando montada, a carga radial é distribuída uniformemente entre os rolamentos.

De acordo com as necessidades, é possível fornecer os pares combinados dispostos em X, em O ou em tandem (→ **fig. 7**).

Os rolamentos pareados listados neste catálogo constituem a linha básica da SKF. Outros rolamentos pareados podem ser fornecidos sob encomenda.

Rolamentos pareados dispostos em X

Rolamentos pareados dispostos em X (→ **fig. 7**) têm linhas de carga que convergem em direção ao eixo do rolamento. Portanto, o arranjo pode suportar uma quantidade limitada de desalinhamento. É possível suportar cargas axiais em ambas as direções, porém estas serão suportadas apenas por um rolamento em cada direção.

O conjunto de rolamento é fornecido com um espaçador intermediário do anel externo.

Rolamentos pareados dispostos em O

Rolamentos pareados dispostos em O (→ **fig. 7**) têm linhas de carga que divergem em direção ao eixo do rolamento para fornecer um arranjo de

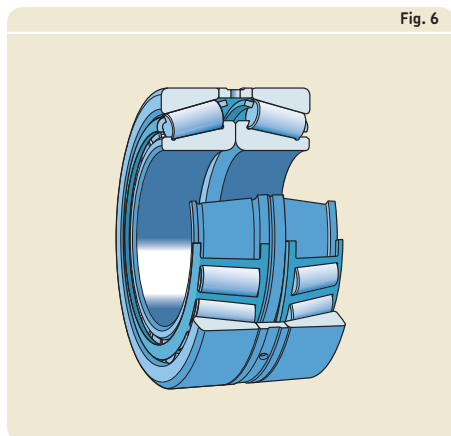


Fig. 6

rolamento relativamente rígido que também pode suportar momentos de inclinação. É possível suportar cargas axiais em ambas as direções, porém estas serão suportadas apenas por um rolamento em cada direção.

O conjunto de rolamentos é fornecido com espaçadores intermediários do anel interno e externo.

Rolamentos pareados dispostos em tandem

Os rolamentos pareados dispostos em tandem (→ **fig. 7**) têm linhas de carga que são paralelas. As cargas radial e axial são igualmente compartilhadas pelos rolamentos. Esse arranjo é usado quando a capacidade de carga de um rolamento simples é inadequada. No entanto, os rolamentos pareados dispostos em tandem

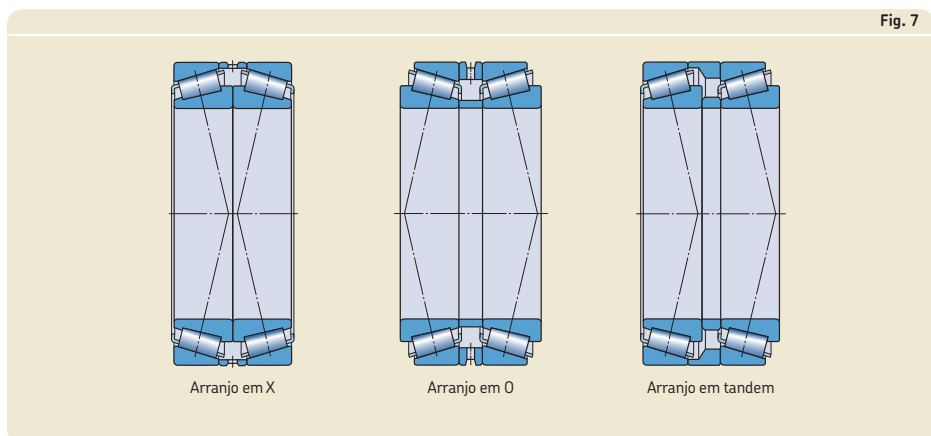


Fig. 7

Arranjo em X

Arranjo em O

Arranjo em tandem

podem suportar cargas axiais em uma direção apenas. Se houver cargas axiais em ambas as direções, um terceiro rolamento, ajustado contra o par disposto em tandem, deve ser adicionado.

O conjunto de rolamentos é fornecido com espaçadores intermediários do anel interno e externo.

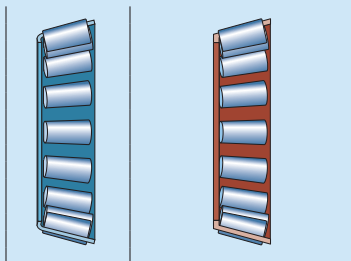
Gaiolas

Os rolamentos de rolos cônicos SKF são equipados com gaiolas de aço estampado como padrão. Os rolamentos com gaiolas de polímero estão disponíveis sob encomenda (→ **tabela 1**).

Os lubrificantes geralmente usados em rolamentos de rolos não possuem qualquer efeito prejudicial às propriedades da gaiola. No entanto, alguns óleos sintéticos e graxas à base de óleo sintético, bem como lubrificantes contendo uma alta proporção de aditivos EP, quando usados a temperaturas elevadas, podem apresentar um efeito prejudicial nas gaiolas em poliamida. Para obter mais informações sobre a adequação das gaiolas, consulte *Gaiolas* (→ **página 37**) e *Materiais de gaiolas* (→ **página 152**).

Tabela 1

Gaiolas para rolamentos de rolos cônicos



Tipo de gaiola	Tipo janela, centrada nos rolos		
Material	Aço estampado	PA66, reforçada com fibra de vidro	PEEK, reforçada com fibra de vidro
Sufixo	– J1, J2 ou J3	TN9	TNH

Classes de desempenho

Rolamentos SKF Explorer

Em resposta aos requisitos de desempenho cada vez mais exigentes das máquinas modernas, a SKF desenvolveu a classe de desempenho SKF Explorer de rolamentos de esferas.

Os rolamentos de rolos cônicos SKF Explorer conseguiram esse aprimoramento substancial no desempenho com a otimização da geometria interna e do acabamento de todas as superfícies de contato, reprojeto da gaiola, combinando o aço extremamente limpo e homogêneo com um tratamento térmico exclusivo, melhorando a área de contato da extremidade do rolo/flange e gaiola e melhorando o perfil do rolo e a qualidade e a consistência dimensional dos rolos.

Essas melhorias oferecem os seguintes benefícios:

- maior capacidade de carga
- maior resistência ao desgaste
- níveis de ruído e vibração reduzidos
- menos calor de atrito
- vida útil do rolamento bem mais longa

Os rolamentos SKF Explorer reduzem o impacto ambiental ao permitir a redução do tamanho e reduzir o consumo de lubrificantes e energia. Tão importante quanto, os rolamentos SKF Explorer podem reduzir a necessidade de manutenção e contribuem para maior produtividade.

Os rolamentos SKF Explorer são exibidos com um asterisco nas tabelas de produtos. Os rolamentos mantêm a designação dos rolamentos normais anteriores. No entanto, cada rolamento e sua embalagem são marcados com o termo “SKF Explorer”.

Sob encomenda, outros rolamento de rolos cônicos SKF podem ser fabricados com a classe de desempenho do rolamento SKF Explorer. Esses rolamentos são identificados pelo sufixo de designação PEX.

Os rolamentos da SKF com eficiência energética (E2)

Para atender à crescente demanda de redução de atrito e consumo de energia, a SKF desenvolveu a classe de desempenho para rolamentos SKF Energy Efficient (E2). Os rolamentos de rolos cônicos E2 são caracterizados por uma redução de pelo menos 30% do momento de atrito no rolamento em comparação a um rolamento padrão SKF de mesmo tamanho.

Os rolamentos obtiveram essa considerável redução do momento de atrito principalmente pela otimização da geometria interna, número de rolos, acabamento superficial e reprojeto da gaiola.

As temperaturas operacionais mais baixas aumentam as condições de lubrificação e permitem intervalos de lubrificação estendidos ou velocidades mais altas. A massa menor do conjunto de gaiola e rolos e a redução das forças de inércia no rolamento reduzem o risco de derrapagem e desgaste. Entre as aplicações comuns estão transmissões de energia eólica, transmissões ferroviárias, transmissões de navios e outras transmissões industriais pesadas.

Normalmente, os rolamentos de rolos cônicos SKF E2 estão disponíveis sob encomenda. Para obter informações adicionais, entre em contato com o serviço de engenharia de aplicação SKF.

Dados de rolamentos/rolamentos de uma carreira de rolos cônicos

	Série métrica
Padrões de dimensão	Dimensões máximas: ISO 355 Rolamentos com um prefixo de designação J: Norma ANSI/ABMA 19.1
Tolerâncias	Normal, maior precisão de giro para rolamentos com sufixo de designação CL7C Verifique a disponibilidade de tolerância de largura reduzida para CLN Rolamentos com um prefixo de designação J: <ul style="list-style-type: none"> • CLN Rolamentos com $D > 420$ mm: <ul style="list-style-type: none"> • Precisão dimensional normal • Precisão de giro P6
Para obter mais informações (→ página 132)	Valores: ISO 492 (→ tabelas 6 e 7, páginas 140 e 141) Valores de P6: DIN 620-3:1964 (anulado em 1988)
Folga interna Para obter mais informações (→ página 149)	Os anéis internos com conjunto de gaiola e rolos e os anéis externos dos rolamentos de uma carreira de rolos cônicos SKF que apresentam a mesma
Obtida após a montagem, dependendo do ajuste contra ...	
Pré-carga Para obter mais informações (→ página 214)	Obtida após a montagem, dependendo do ajuste contra ...
Desalinhamento	Rolamentos da linha TQ (sufixo de designação Q), rolamentos SKF Explorer e SKF E2: ≈ 2 a 4 minutos de arco. Se o desalinhamento não puder ser ... O desalinhamento angular permitido entre os anéis interno e externo depende do tamanho e do projeto interno do rolamento, da folga interna radial em operação e das forças e dos momentos que atuam sobre o ...
Atrito, torque de partida, perda de potência	O momento de atrito, o torque de partida e a perda de potência podem ser calculados conforme especificado em <i>Atrito</i> (→ página 97), ou ...
Frequências de defeitos	As frequências de defeitos podem ser calculadas, usando-se as ferramentas disponíveis ...

Série em polegadas
Dimensões máximas: Norma AFBMA 19 (ANSI B3.19) A norma ANSI/ABMA 19.2 substituiu a norma acima, mas não inclui as dimensões.
Normal, maior precisão de giro para rolamentos com sufixo de designação CL7C Verifique a disponibilidade de CL3, CLO ou tolerância de largura reduzida
Tolerâncias de largura diferente para capas e cones são identificados por um sufixo de designação (→ tabela 2, página 809).
Valores: Norma ANSI/ABMA 19.2 (→ tabela 9, página 143)
designação básica são intercambiáveis. A tolerância da largura total T do encosto do rolamento não será ultrapassada se os cones e as capas forem trocados.
... um segundo rolamento.
... um segundo rolamento.
... evitado, a SKF recomenda não usar rolamentos do modelo básico.
... rolamento. Como resultado, somente valores aproximados estão listados aqui. Qualquer desalinhamento aumenta o ruído e reduz a vida útil do rolamento.
... usando as ferramentas disponíveis on-line em skf.com/bearingcalculator .
... on-line em skf.com/bearingcalculator .

Dados de rolamentos/rolamentos pareados

Padrões de dimensão	Dimensões máximas: ISO 355 (rolamento individual)
Tolerâncias Para obter mais informações (→ página 132)	Normal
	Valores: ISO 492 (→ tabela 6, página 140) Tolerâncias da largura total: não padronizadas (→ tabela 3)
Folga interna Para obter mais informações (→ página 149)	Padrão: → tabela 4, página 810 Outras folgas são identificadas pelo sufixo de designação C. Os valores se aplicam a conjuntos de rolamentos não montados sob cargas de medição de: D ≤ 90 mm → 0,1 kN 90 < D ≤ 240 mm → 0,3 kN D > 240 mm → 0,5 kN
Desalinhamento	Se o desalinhamento não puder ser evitado, a SKF recomenda o uso de um arranjo em X. Qualquer desalinhamento aumenta o ruído e reduz a vida útil do rolamento.
Atrito, torque de partida, perda de potência	O momento de atrito, o torque de partida e a perda de potência podem ser calculados conforme especificado em <i>Atrito</i> (→ página 97), ou usando as ferramentas disponíveis on-line em skf.com/bearingcalculator .
Frequências de defeitos	As frequências de defeitos podem ser calculadas, usando-se as ferramentas disponíveis on-line em skf.com/bearingcalculator .

Tabela 2

Tolerâncias da largura modificadas de capas e cones de rolamentos em polegadas

Designação sufixo	Tolerância da largura ¹⁾	
	máx.	min.
–	µm	
/1	+25	0
/1A	+38	+13
/-1	0	-25
/11	+25	-25
/15	+25	-102
/2	+51	0
/2B	+76	+25
/2C	+102	+51
/-2	0	-51
/22	+51	-51
/3	+76	0
/-3	0	-76
/4	+102	0

¹⁾ A tolerância da largura total de um rolamento completo é igual à soma das tolerâncias da capa e do cone.

7

Tabela 3

Tolerâncias da largura total dos rolamentos métricos de uma carreira de rolos cônicos pareados

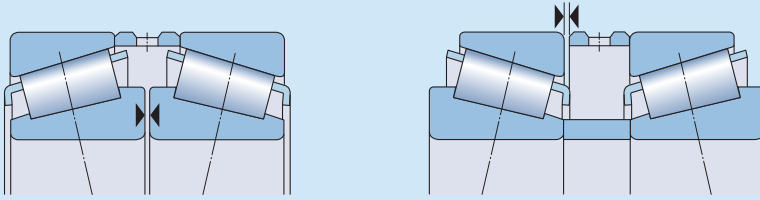
Diâmetro do furo		Tolerância de largura total Δ_{TsD} dos rolamentos pareados da série											
		329		320		330		331, 302, 322, 332		303, 323		313	
d sobre	incl.	Δ_{TsD} alta	baixa	Δ_{TsD} alta	baixa	Δ_{TsD} alta	baixa	Δ_{TsD} alta	baixa	Δ_{TsD} alta	baixa	Δ_{TsD} alta	baixa
mm		µm											
–	30	–	–	+550	+100	–	–	+550	+100	+600	+150	+500	+50
30	40	–	–	+550	+100	–	–	+600	+150	+600	+150	+550	+50
40	50	–	–	+600	+150	–	–	+600	+200	+600	+200	+550	+50
50	65	–	–	+600	+150	–	–	+600	+200	+650	+200	+550	+100
65	80	–	–	+600	+200	–	–	+650	+200	+700	+200	+600	+100
80	100	+750	-150	+650	-250	+800	-50	+700	-200	+700	-100	+600	-300
100	120	+750	-150	+700	-200	+800	-100	+700	-200	+750	-150	+600	-300
120	140	+1 100	-200	+1 000	-300	+1 100	-200	+1 000	-300	+1 100	-200	+950	-350
140	160	+1 150	-150	+1 050	-250	+1 100	-200	+1 050	-250	+1 150	-150	+950	-350
160	180	+1 150	-150	+1 100	-200	–	–	+1 100	-200	+1 150	-150	–	–
180	190	+1 150	-150	+1 100	-200	–	–	+1 100	-200	+1 200	-100	–	–
190	200	+1 150	-150	+1 100	-200	–	–	+1 100	-200	+1 200	-100	–	–
200	225	+1 200	-100	+1 150	-150	–	–	+1 150	-150	+1 250	-50	–	–
225	250	+1 200	-100	+1 200	-100	–	–	+1 200	-100	+1 300	0	–	–
250	280	+1 300	0	+1 250	-50	–	–	+1 250	-50	–	–	–	–
280	300	+1 400	+100	+1 300	0	–	–	+1 300	0	–	–	–	–
300	315	+1 400	+100	+1 350	+50	–	–	+1 350	+50	–	–	–	–
315	340	+1 500	-200	+1 450	-250	–	–	+1 450	+200	–	–	–	–

Δ_{TsD} identifica o desvio da largura total do encosto simples de um conjunto de rolamentos pareados em relação ao valor nominal.

7 Rolamentos de rolos cônicos

Tabela 4

Folga interna axial de rolamentos de uma carreira de rolos cônicos métricos pareados, dispostos em X ou em O



Diâmetro do furo		Folga interna axial de rolamentos pareados na série											
		329		320		330		331, 302, 322, 332		303, 323		313	
d	incl.	min.	máx.	min.	máx.	min.	máx.	min.	máx.	min.	máx.	min.	máx.
mm		μm											
–	30	–	–	80	120	–	–	100	140	130	170	60	100
30	40	–	–	100	140	–	–	120	160	140	180	70	110
40	50	–	–	120	160	180	220	140	180	160	200	80	120
50	65	–	–	140	180	200	240	160	200	180	220	100	140
65	80	–	–	160	200	250	290	180	220	200	260	110	170
80	100	270	310	190	230	350	390	210	270	240	300	110	170
100	120	270	330	220	280	340	400	220	280	280	340	130	190
120	140	310	370	240	300	340	400	240	300	330	390	160	220
140	160	370	430	270	330	340	400	270	330	370	430	180	240
160	180	370	430	310	370	–	–	310	370	390	450	–	–
180	190	370	430	340	400	–	–	340	400	440	500	–	–
190	200	390	450	340	400	–	–	340	400	440	500	–	–
200	225	440	500	390	450	–	–	390	450	490	550	–	–
225	250	440	500	440	500	–	–	440	500	540	600	–	–
250	280	540	600	490	550	–	–	490	550	–	–	–	–
280	300	640	700	540	600	–	–	540	600	–	–	–	–
300	340	640	700	590	650	–	–	590	650	–	–	–	–

Cargas

	Rolamentos de rolos cônicos de uma carreira	Rolamentos pareados
Carga mínima	$F_{rm} = 0,02 C$	
	Rolamentos SKF Explorer e SKF E2 $F_{rm} = 0,017 C$	
Para obter mais informações (→ página 86)	O peso dos componentes suportados pelos rolamentos, juntamente com as forças externas, costuma exceder a carga mínima necessária. Caso não exceda, os rolamentos precisam ser submetidos a uma carga radial ou axial adicional.	
Carga dinâmica equivalente do rolamento	$F_a/F_r \leq e \rightarrow P = F_r$ $F_a/F_r > e \rightarrow P = 0,4 F_r + Y F_a^{1)}$	Arranjo em X ou em O: $F_a/F_r \leq e \rightarrow P = F_r + Y_1 F_a$ $F_a/F_r > e \rightarrow P = 0,67 F_r + Y_2 F_a$
Para obter mais informações (→ página 85)		Arranjo em tandem ¹⁾ : $F_a/F_r \leq e \rightarrow P = F_r$ $F_a/F_r > e \rightarrow P = 0,4 F_r + Y F_a$
Carga estática equivalente do rolamento	$P_0 = 0,5 F_r + Y_0 F_a^{1)}$	Arranjo em X ou em O: $P_0 = F_r + Y_0 F_a$
Para obter mais informações (→ página 88)		Arranjo em tandem ¹⁾ : $P_0 = 0,5 F_r + Y_0 F_a$
	$P_0 < F_r \rightarrow P_0 = F_r$	
Símbolos	<p>C = classificação de carga dinâmica básica [kN] (→ tabelas de produtos)</p> <p>e = fator de cálculo (→ tabelas de produtos)</p> <p>F_a = carga axial [kN]</p> <p>F_r = carga radial [kN]</p> <p>F_{rm} = carga radial mínima [kN]</p> <p>P = carga dinâmica equivalente do rolamento [kN]</p> <p>P_0 = carga estática equivalente do rolamento [kN]</p> <p>Y, Y_0, Y_1, Y_2 = fatores de cálculo (→ tabelas de produtos)</p>	

¹⁾ Ao determinar a carga axial F_a , consulte *Cálculo da carga axial de rolamentos montados individualmente ou em pares dispostos em tandem* (→ página 812).

7 Rolamentos de rolos cônicos

Cálculo da carga axial de rolamentos montados individualmente ou em pares e dispostos em tandem

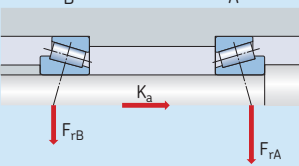
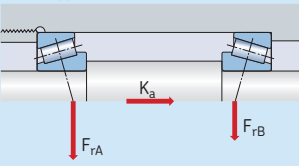
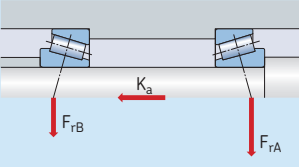
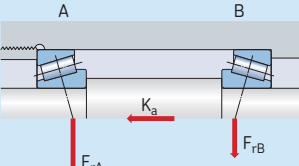
Quando uma carga radial é aplicada em um rolamento de uma carreira de rolos cônicos, a carga é transmitida de uma pista para a outra em um ângulo em relação ao eixo do rolamento e uma força axial interna é induzida. Deve-se considerar este fato no cálculo das cargas equivalentes de arranjos de rolamentos que compreendam dois rolamentos individuais e/ou em pares dispostos em tandem.

As equações necessárias são fornecidas na **tabela 5** para os vários arranjos de rolamentos e casos de carga. Elas apenas serão válidas se os rolamentos forem ajustados entre si com folga praticamente zero e sem nenhuma pré-carga. Nos arranjos mostrados, o rolamento A está submetido a uma carga radial F_{rA} e o rolamento B, à carga radial F_{rB} . Ambos os valores F_{rA} e F_{rB} são sempre considerados positivos, mesmo quando atuam na direção oposta à mostrada nas figuras. As cargas radiais atuam nos centros de pressão dos rolamentos (\rightarrow distância a nas tabelas de produtos).

K_a é a força axial externa que atua sobre o eixo ou sobre o mancal. Os casos 1c e 2c também são válidos quando $K_a = 0$. Os valores do fator Y estão indicados nas tabelas de produtos.

Tabela 5

Carga axial de arranjos de rolamentos com dois rolamentos de uma carreira de rolos cônicos e/ou pares de rolamentos dispostos em tandem

Arranjo de rolamentos	Caso de carga	Cargas axiais	
<p>Em O</p> 	<p>Caso 1a</p> $\frac{F_{rA}}{Y_A} \geq \frac{F_{rB}}{Y_B}$ $K_a \geq 0$	$F_{aA} = \frac{0,5 F_{rB}}{Y_A}$	$F_{aB} = F_{aA} + K_a$
	<p>Caso 1b</p> $\frac{F_{rA}}{Y_A} < \frac{F_{rB}}{Y_B}$ $K_a \geq 0,5 \left(\frac{F_{rB}}{Y_B} - \frac{F_{rA}}{Y_A} \right)$	$F_{aA} = \frac{0,5 F_{rB}}{Y_A}$	$F_{aB} = F_{aA} + K_a$
<p>Em X</p> 	<p>Caso 1c</p> $\frac{F_{rA}}{Y_A} < \frac{F_{rB}}{Y_B}$ $K_a < 0,5 \left(\frac{F_{rB}}{Y_B} - \frac{F_{rA}}{Y_A} \right)$	$F_{aA} = F_{aB} - K_a$	$F_{aB} = \frac{0,5 F_{rB}}{Y_B}$
	<p>Caso 2a</p> $\frac{F_{rA}}{Y_A} \leq \frac{F_{rB}}{Y_B}$ $K_a \geq 0$	$F_{aB} = F_{aB} + K_a$	$F_{aA} = \frac{0,5 F_{rB}}{Y_A}$
<p>Em O</p> 	<p>Caso 2b</p> $\frac{F_{rA}}{Y_A} > \frac{F_{rB}}{Y_B}$ $K_a \geq 0,5 \left(\frac{F_{rB}}{Y_B} - \frac{F_{rA}}{Y_A} \right)$	$F_{aA} = F_{aB} + K_a$	$F_{aB} = \frac{0,5 F_{rB}}{Y_B}$
	<p>Caso 2c</p> $\frac{F_{rA}}{Y_A} > \frac{F_{rB}}{Y_B}$ $K_a < 0,5 \left(\frac{F_{rA}}{Y_A} - \frac{F_{rB}}{Y_B} \right)$	$F_{aA} = \frac{0,5 F_{rA}}{Y_A}$	$F_{aB} = F_{aA} - K_a$
<p>Em X</p> 	<p>Caso 2c</p> $\frac{F_{rA}}{Y_A} > \frac{F_{rB}}{Y_B}$ $K_a < 0,5 \left(\frac{F_{rA}}{Y_A} - \frac{F_{rB}}{Y_B} \right)$	$F_{aA} = \frac{0,5 F_{rA}}{Y_A}$	$F_{aB} = F_{aA} - K_a$

7

7 Rolamentos de rolos cônicos

Cálculo da carga radial que atua sobre rolamentos pareados

Quando os rolamentos de rolos cônicos pareados, dispostos em X ou O, forem montados juntamente com um terceiro rolamento, o arranjo será estaticamente indeterminado. Nesses casos, a carga radial F_r que atua sobre o par de rolamentos deve ser calculada primeiro.

Rolamentos pareados dispostos em X

Para os rolamentos pareados, quando os dois rolamentos forem dispostos em X (→ **fig. 8**), pode-se concluir que a carga radial atuará no centro geométrico dos rolamentos pareados, uma vez que a distância entre os centros de pressão dos dois rolamentos é pequena em comparação com a distância entre os centros geométricos do conjunto e do outro rolamento. Neste caso se conclui que o arranjo de rolamentos seja estaticamente determinado.

Rolamentos pareados dispostos em O

A distância a entre os centros de pressão dos dois rolamentos pareados dispostos em O é grande em comparação com a distância L entre os centros geométricos dos rolamentos pareados e do outro rolamento (→ **fig. 9**). Assim sendo, é necessário calcular a magnitude da carga atuante no par de rolamentos, assim como a distância a_1 na qual a carga atua. Pode-se obter a magnitude da carga radial com a seguinte equação

$$F_r = \frac{L_1}{L - a_1} K_r$$

onde

F_r = carga radial atuante no par de rolamentos [kN]

K_r = força radial atuante no eixo [kN]

L = distância entre os centros geométricos das posições dos dois rolamentos [mm]

L_1 = distância entre o centro da posição I do rolamento e o ponto de ação da força K_r [mm]

a = distância entre os centros de pressão dos rolamentos [mm]

a_1 = distância entre o centro geométrico dos rolamentos pareados e o ponto de ação da carga radial F_r [mm]

A distância a_1 pode ser determinada através do **diagrama 2**. TA distância dos centros de pressão a e o fator de cálculo Y_2 estão indicados nas tabelas de produtos.

Fig. 8

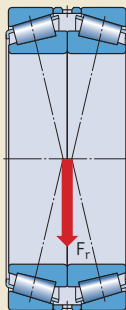
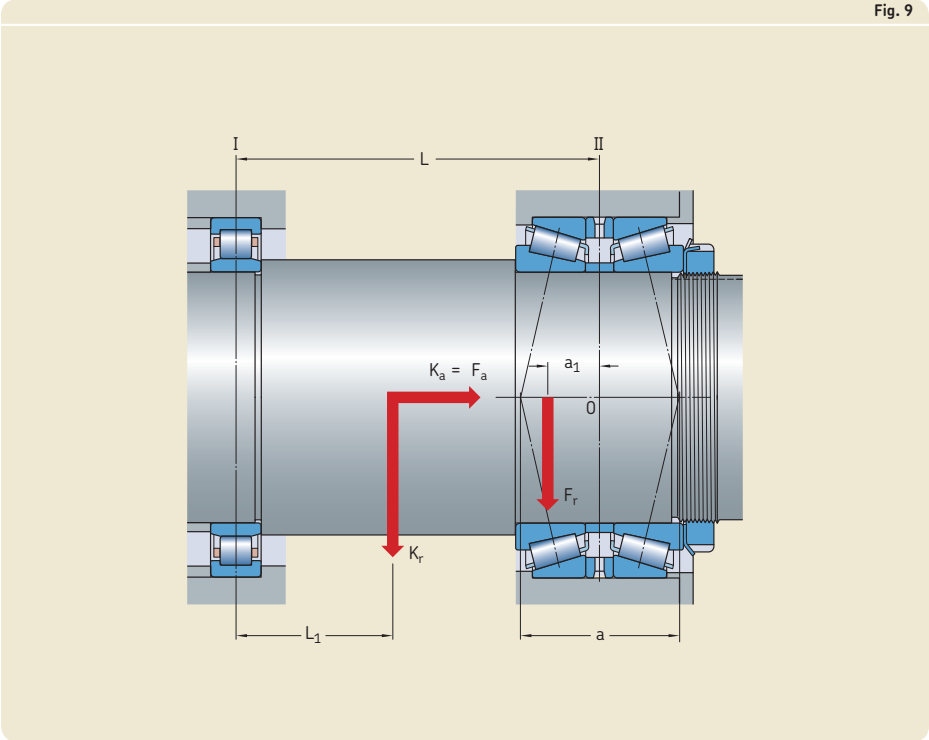
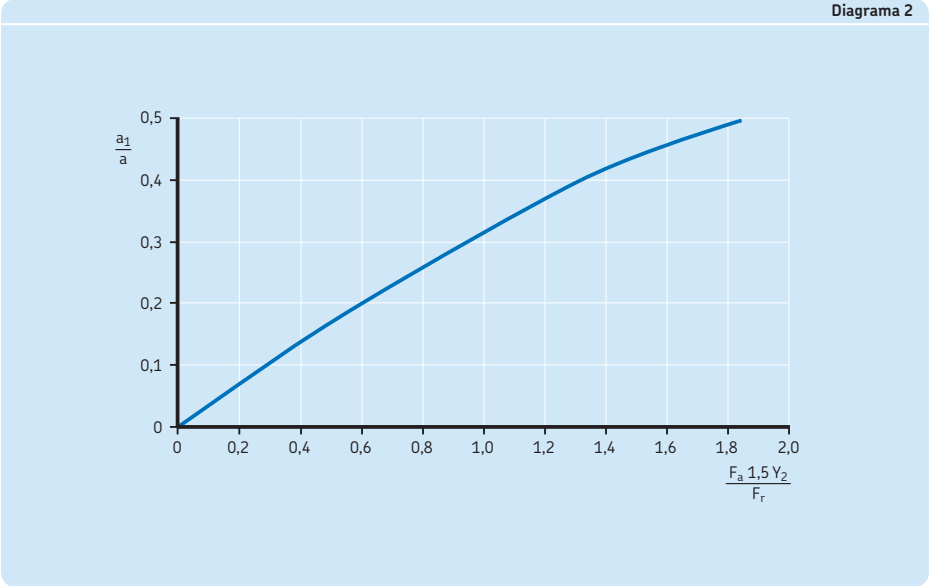


Fig. 9



7

Diagrama 2



Limites de temperatura

A temperatura operacional permitida para os rolamentos de rolos cônicos pode ser limitada:

- pela estabilidade dimensional dos anéis de rolamento e rolos
- pela gaiola
- pelo lubrificante

Quando forem esperadas temperaturas fora do intervalo permitido, entre em contato com o serviço de engenharia de aplicação da SKF.

Anéis de rolamento e rolos

Os rolamentos de rolos cônicos SKF são submetidos a um tratamento térmico especial. Os rolamentos são estabilizados até:

- $D \leq 160 \text{ mm}$ → 120 °C
- $D > 160 \text{ mm}$ → 150 °C

Gaiolas

Gaiolas PEEK ou de aço podem ser usadas nas mesmas temperaturas operacionais que os anéis de rolamentos e rolos. Para saber os limites de temperatura das gaiolas feitas de outros materiais de polímero, consulte *Materiais da gaiola* (→ página 152).

Lubrificantes

Os limites de temperatura das graxas da SKF são fornecidos em *Lubrificação* (→ página 239). Ao usar lubrificantes não fornecidos pela SKF, os limites de temperatura devem ser avaliados de acordo com o conceito de semáforo da SKF (→ página 244).

Velocidade permitida

A velocidade permitida pode ser estimada usando as classificações de velocidade listadas nas tabelas de produtos e aplicando as informações fornecidas em *Velocidades* (→ página 117).

Projeto de arranjos de rolamentos

Os rolamentos de uma carreira de esferas de rolos cônicos devem ser utilizados com um segundo rolamento ou como um conjunto pareado (→ fig. 10). Os rolamentos precisam ser ajustados um contra o outro, até que a folga ou pré-carga necessária seja obtida (→ *Pré-carga do rolamento*, página 214). Para maximizar a confiabilidade operacional e o desempenho do rolamento, a folga ou pré-carga apropriada deve ser selecionada e, em seguida, aplicada durante o processo de montagem. Quando a folga operacional em um arranjo de rolamentos for muito grande, a capacidade de carga de carga dos dois rolamentos não poderá ser totalmente utilizada. Uma pré-carga excessiva aumenta o atrito, que, por sua vez, aumenta a quantidade de calor de atrito e reduz a vida útil do rolamento.

Ajuste para rolamentos de polegadas

Ao contrário dos rolamentos métricos, que são usinados com uma tolerância para menos, os rolamentos em polegadas são usinados com uma tolerância para mais (→ tabela 9, página 143). Portanto, os desvios dos diâmetros de eixo e de mancal para rolamentos métricos não são aplicáveis. É possível obter ajustes adequados para rolamentos com dimensões em polegadas baseando-se nos ajustes recomendados para rolamentos métricos. As tabelas 6 e 7 (→ páginas 818 e 819) fornecem os ajustes de eixo e de mancal para os rolamentos de rolos cônicos em polegadas que são válidos para rolamentos de tolerância normal em aplicações comuns.

Ajustes para rolamentos pareados

A folga interna axial de rolamentos pareados dispostos em O ou em X (→ **tabela 4, página 810**) proporciona uma folga operacional apropriada quando os rolamentos forem montados em eixos usinados com:

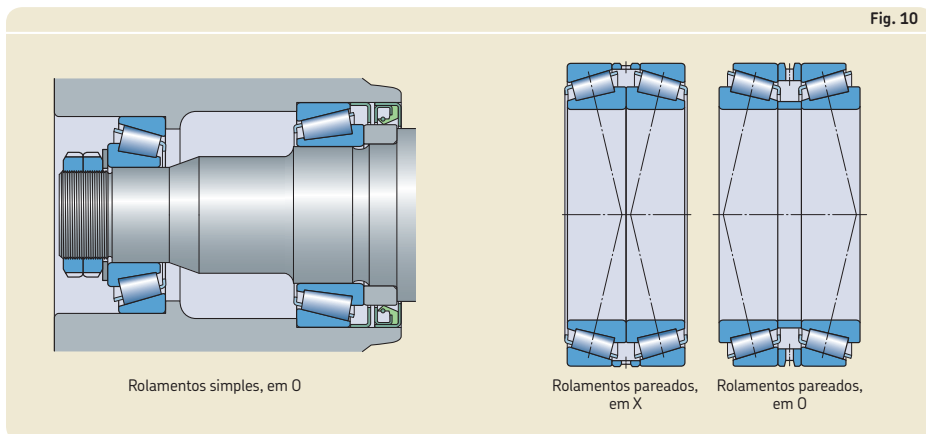
- $d \leq 140 \text{ mm}$ → m5[Ⓔ]
- $140 \text{ mm} < d \leq 200 \text{ mm}$ → n6[Ⓔ]
- $d > 200 \text{ mm}$ → p6[Ⓔ]

Essas classes de tolerância de assento são recomendadas para as cargas rotativas normais a altas no anel interno. Caso opte por ajustes mais apertados, certifique-se de que os rolamentos não estejam “presos” e que conseguem girar livremente. Para obter mais informações sobre tolerâncias do eixo, entre em contato com o serviço de engenharia de aplicação da SKF.

No caso de cargas estacionárias do anel externo, a classe de tolerância recomendada para o furo do mancal é J6[Ⓔ] ou H7[Ⓔ].

Procedimento de ajuste

Ao ajustar rolamentos de rolos cônicos entre si, deve-se girá-los, de forma que os rolos fiquem na posição correta, isto é, a face da extremidade larga dos rolos deve entrar em contato com o flange-guia.



7 Rolamentos de rolos cônicos

Tabela 6

Desvios de diâmetro do eixo para rolamentos em polegadas

Diâmetro nominal Assento do eixo Furo do rolamento sobre incl.	Desvios para ajustes com folga/interferência de acordo com											
	f6(É)		g6(É)		h6(É)		j6(É)		js6(É)		k6(É)	
	alta	baixa	alta	baixa	alta	baixa	alta	baixa	alta	baixa	alta	baixa
mm	µm											
10 18	-	-	+2	-4	+8	+2	+16	+10	+14	+7	+20	+14
18 30	-	-	+3	-7	+10	0	+19	+9	+17	+6	+25	+15
30 50	-	-	+3	-12	+12	-3	+23	+8	+20	+5	+30	+15
50 76,2	-	-	+5	-16	+15	-6	+27	+6	+25	+3	+36	+15
80 120	-	-	+8	-9	+20	+3	+33	+16	+31	+14	-	-
120 180	-	-	+11	-14	+25	0	+39	+14	+38	+12	-	-
180 250	-	-	+15	-19	+30	-4	+46	+12	+45	+10	-	-
250 304,8	-	-	+18	-24	+35	-7	-	-	+51	+9	-	-
315 400	-22	-47	+22	-3	+40	+15	-	-	+58	+33	-	-
400 500	-23	-57	+25	-9	+45	+11	-	-	+65	+31	-	-
500 609,6	-26	-69	+28	-15	+50	+7	-	-	+72	+29	-	-
630 800	-5	-54	+51	+2	+75	+26	-	-	+100	+51	-	-
800 914,4	-14	-66	+74	-6	+100	+20	-	-	+128	+48	-	-

Diâmetro nominal Assento do eixo Furo do rolamento sobre incl.	Desvios para ajustes com folga/interferência de acordo com											
	m6(É)		n6(É)		p6(É)		r6(É)		r7(É)		s7(É) _{min} ± IT7/2	
	alta	baixa	alta	baixa	alta	baixa	alta	baixa	alta	baixa	alta	baixa
mm	µm											
10 18	-	-	-	-	-	-	-	-	-	-	-	-
18 30	-	-	-	-	-	-	-	-	-	-	-	-
30 50	+37	+22	+45	+30	-	-	-	-	-	-	-	-
50 76,2	+45	+24	+54	+33	-	-	-	-	-	-	-	-
80 120	+55	+38	+65	+48	+79	+62	-	-	-	-	-	-
120 180	+65	+40	+77	+52	+93	+68	-	-	-	-	-	-
180 200	-	-	+90	+56	+109	+75	+136	+102	-	-	-	-
200 225	-	-	+90	+56	+109	+75	+139	+105	-	-	-	-
225 250	-	-	+90	+56	+109	+75	+143	+109	-	-	-	-
250 280	-	-	-	-	+123	+81	+161	+119	-	-	-	-
280 304,8	-	-	-	-	+123	+81	+165	+123	-	-	-	-
315 355	-	-	-	-	+138	+113	+184	+159	-	-	-	-
355 400	-	-	-	-	+138	+113	+190	+165	-	-	-	-
400 450	-	-	-	-	-	-	+211	+177	-	-	-	-
450 500	-	-	-	-	-	-	+217	+183	-	-	-	-
500 560	-	-	-	-	-	-	-	-	+270	+201	+365	+296
560 609,6	-	-	-	-	-	-	-	-	+275	+206	+395	+326
630 710	-	-	-	-	-	-	-	-	+330	+251	+455	+376
710 800	-	-	-	-	-	-	-	-	+340	+281	+495	+416
800 900	-	-	-	-	-	-	-	-	+400	+286	+575	+461
900 914,4	-	-	-	-	-	-	-	-	+410	+296	+615	+501

Para faixas de diâmetros nominais não listadas ou requisitos maiores de precisão, entre em contato com o serviço de engenharia de aplicação da SKF.

Tabela 7

Desvios do diâmetro do furo do mancal para rolamentos em polegadas

Diâmetro nominal		Desvios para ajustes com folga/interferência de acordo com									
Assento do furo do mancal		F7(Ⓔ)		G7(Ⓔ)		H7(Ⓔ)		H8(Ⓔ)		J7(Ⓔ)	
sobre	incl.	alta	baixa	alta	baixa	alta	baixa	alta	baixa	alta	baixa
mm		μm									
30	50	-	-	-	-	+36	+25	+50	+25	+25	+14
50	80	-	-	-	-	+43	+25	+59	+25	+31	+13
80	120	-	-	-	-	+50	+25	+69	+25	+37	+12
120	150	-	-	-	-	+58	+25	+81	+25	+44	+11
150	180	-	-	-	-	+65	+25	+88	+25	+51	+11
180	250	-	-	-	-	+76	+25	+102	+25	+60	+9
250	304,8	-	-	+104	+42	+87	+25	+116	+25	+71	+9
304,8	315	-	-	+104	+68	+87	+51	+116	+51	+71	+35
315	400	-	-	+115	+69	+97	+51	+129	+51	+79	+33
400	500	-	-	+128	+71	+108	+51	+142	+51	+88	+31
500	609,6	+196	+127	+142	+73	+120	+51	+160	+51	-	-
609,6	630	+196	+152	+142	+98	+120	+76	+160	+76	-	-
630	800	+235	+156	+179	+100	+155	+76	+200	+76	-	-
800	914,4	+276	+162	+216	+102	+190	+76	+240	+76	-	-
914,4	1 000	+276	+188	+216	+128	+190	+102	+240	+102	-	-
1 000	1 219,2	+328	+200	+258	+130	+230	+102	+290	+102	-	-

Diâmetro nominal		Desvios para ajustes com folga/interferência de acordo com							
Assento do furo do mancal		K7(Ⓔ)		M7(Ⓔ)		N7(Ⓔ)		P7(Ⓔ)	
sobre	incl.	alta	baixa	alta	baixa	alta	baixa	alta	baixa
mm		μm							
30	50	+18	+7	+11	0	+3	-8	-6	-17
50	80	+22	+4	+13	-5	+4	-14	-8	-26
80	120	+25	0	+15	-10	+5	-20	-9	-34
120	150	+30	-3	+18	-15	+6	-27	-10	-43
150	180	+37	-3	+25	-15	+13	-27	-3	-43
180	250	+43	-8	+30	-21	+16	-35	-3	-54
250	304,8	+51	-11	+35	-27	+21	-41	-1	-63
304,8	315	+51	+15	+35	-1	+21	-15	-1	-37
315	400	+57	+11	+40	-6	+24	-22	-1	-47
400	500	+63	+6	+45	-12	+28	-29	0	-57
500	609,6	+50	-19	+24	-45	+6	-63	-28	-97
609,6	630	+50	+6	+24	-20	+6	-38	-28	-72
630	800	+75	-4	+45	-34	+25	-54	-13	-92
800	914,4	+100	-14	+66	-48	+44	-70	0	-114
914,4	1 000	+100	+12	+66	-22	+44	-44	0	-88
1 000	1 219,2	+125	-3	+85	-43	+59	-69	+5	-123

Para requisitos maiores de precisão, entre em contato com o serviço de engenharia de aplicação da SKF.

Designações dos rolamentos

Rolamentos métricos

As designações dos rolamentos de rolos cônicos métricos seguem um dos seguintes princípios:

- As designações de série de acordo com a norma ISO 355 consistem em um dígito e duas letras. O dígito representa o ângulo de contato. As duas letras representam as séries de diâmetro e de largura, respectivamente. Isso é seguido por um diâmetro de furo d [mm] de três dígitos. As designações básicas de rolamentos de rolos cônicos SKF começam com o prefixo T, por exemplo, T2ED 045.
- As designações estabelecidas antes de 1977 são baseadas no sistema mostrado em *Designações básicas*, por exemplo, 32206 (→ **diagrama 2, página 43**).
- Os rolamentos métricos com o prefixo de designação J seguem o sistema de designação ABMA, que é usado para rolamentos em polegadas (→ Norma ANSI/ABMA 19.2).

Rolamentos em polegadas

As designações de rolamento de rolos cônicos em polegadas estão de acordo com a norma ANSI/ABMA 19.2).

Todos esses rolamentos em uma série utilizam o mesmo conjunto de rolos e gaiola, mas os anéis interno e externo podem apresentar diferentes tamanhos e modelos.

Um anel interno com conjunto de gaiola e rolos (cone) pode ser montado com um anel externo (capa) pertencente à mesma série de rolamentos. Por esta razão, a capa e o cone apresentam designações individuais e podem ser fornecidos separadamente (→ **fig. 11**). As designações das capas e dos cones, bem como da série, consistem em um número de três a seis algarismos que pode conter um dos seguintes prefixos para caracterizar uma série de rolamentos ultraleve a ultrapesada:

A designação completa do rolamento na designação do cone seguida pela da capa. As duas designações são separadas por uma barra inclinada. Para encurtar as designações completas dos rolamentos, utilizam-se abreviações (→ **tabela 8**).



Fig. 11

7

Tabela 8

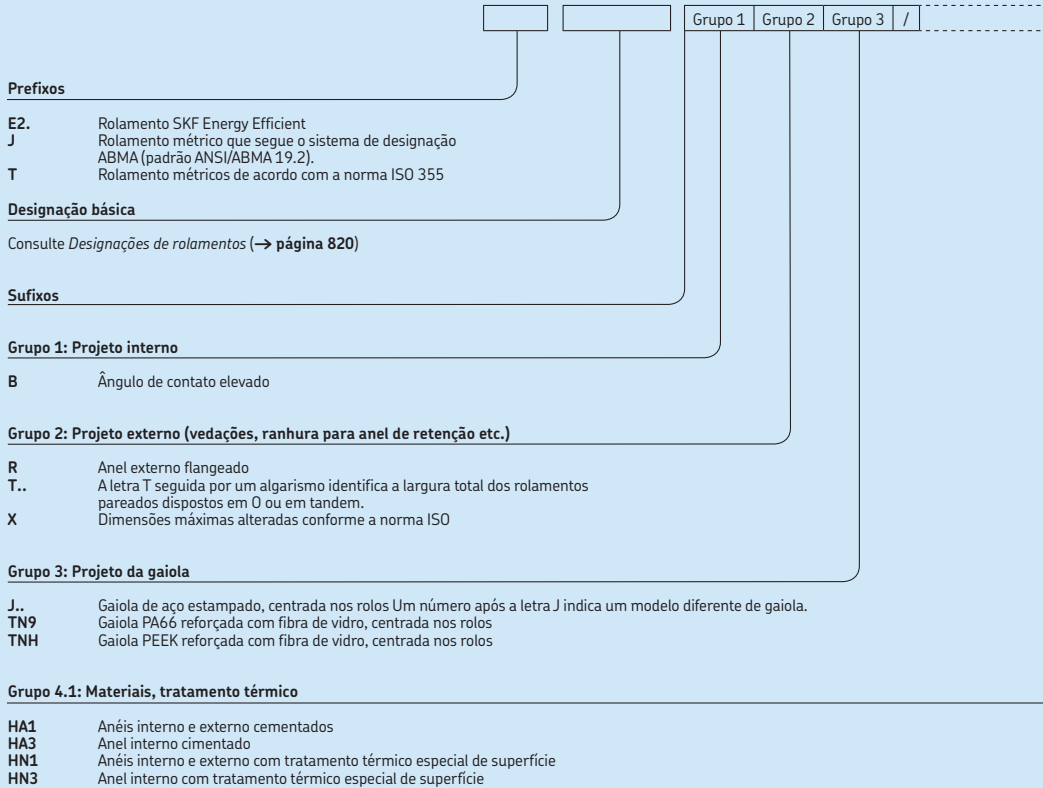
Exemplos de designações de rolamentos de rolos cônicos em polegadas

Rolamento completo	Cone	Capa	Série
LM 11749/710/Q ¹⁾	LM 11749/Q	LM 11710/Q	LM 11700
JL 26749 F/710 ¹⁾	JL 26749 F	JL 26710	JL 26700
HM 89449/2/410/2/QCL7C ¹⁾	HM 89449/2/QCL7C	HM 89410/2/QCL7C	HM 89400
H 913842/810/CL7C ¹⁾	H 913842/CL7C	H 913810/CL7C	H 913800
4580/2/4535/2/Q ²⁾	4580/2/Q	4535/2/Q	4500
9285/9220/CL7C ²⁾	9285/CL7C	9220/CL7C	9200

¹⁾ Designação completa do rolamento abreviada (designações antigas da ABMA)

²⁾ Designação não abreviada do rolamento completo (designações antigas da ABMA)

Sistema de designação



Grupo 4					
4.1	4.2	4.3	4.4	4.5	4.6

Grupo 4.6: Outras variações

- CL7A** Rolamento para pinhão de redutores, substituído pelo CL7C
- CL7C** Modelo de alto desempenho
- CLN** Tolerâncias reduzidas das larguras dos anéis e da largura (de encosto) total de acordo com a classe de tolerância 6X da norma ISO
- PEX** Rolamento SKF Explorer sob encomenda do cliente
- Q** Geometria de contato e acabamento superficial otimizados
- V001** CL7C e /2
- VA321** Projeto interno otimizado
- VA606** Pista abaulada no anel externo, perfil logarítmico no anel interno e tratamento térmico especial
- VA607** Igual a VA606, mas outras tolerâncias de diâmetro externo
- VC027** Geometria interna modificada para maior desalinhamento permitido
- VC068** Maior precisão de giro e tratamento térmico especial
- VQ051** Geometria interna modificada para maior desalinhamento permitido
- VQ267** Tolerância da largura do anel interno reduzida para $\pm 0,025$ mm
- VQ495** CL7C com tolerância deslocada ou reduzida do diâmetro externo
- VQ506** Tolerância da largura reduzida do anel interno
- VQ507** CL7C com tolerância deslocada ou reduzida do diâmetro externo
- VQ523** CL7C com tolerância da largura reduzida do anel interno e tolerância reduzida ou deslocada do diâmetro externo
- VQ601** Precisão de acordo com a classe de tolerância 0 da ABMA para rolamentos em polegadas
- VB022** Dimensão do chanfro de 0,3 mm na face lateral grande do anel externo
- VB026** Dimensão do chanfro de 3 mm na face lateral grande do anel interno
- VB061** Dimensão do chanfro de 8 mm na face lateral grande do anel interno
- VB134** Dimensão do chanfro de 1 mm na face lateral grande do anel interno
- VB406** Dimensão do chanfro de 3 mm na face lateral grande do anel interno e de 2 mm na face lateral grande do anel externo
- VB481** Dimensão do chanfro de 8,5 mm na face lateral grande do anel interno
- VE174** Um rasgo de fixação na face lateral grande do anel externo, precisão de giro maior

Grupo 4.5: Lubrificação

Grupo 4.4: Estabilização

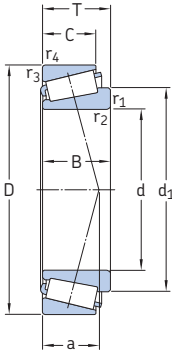
Grupo 4.3: Conjuntos de rolamentos, rolamentos pareados

- DB..** Dois rolamentos pareados com arranjo em O. Um número logo após as letras DB identifica o modelo dos espaçadores de anel.
- DF..** Dois rolamentos pareados com arranjo em X. Um número logo após as letras DF identifica o modelo de espaçador do anel.
- DT..** Dois rolamentos pareados com arranjo em tandem. Um número logo após as letras DT identifica o modelo dos espaçadores de anel.

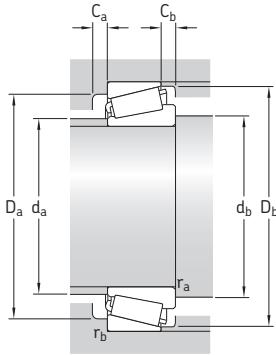
Grupo 4.2: Precisão, folga, pré-carga, giro silencioso

- /1**
- /-1**
- a** } Tolerâncias de largura modificadas de capas e cones de rolamentos em polegadas (→ **tabela 2, página 809**)
- /-3**
- /4**
- C...** } Folga especial O número de dois ou três algarismos logo após a letra C indica a folga interna axial média em μm . A linha permanece a mesma, conforme especificada na **tabela 4 (→ página 810)**.
- CL0** Precisão de acordo com a classe de tolerância 0 da ABMA para rolamentos em polegadas
- CL00** Precisão de acordo com a classe de tolerância 00 da ABMA para rolamentos em polegadas
- P5** Precisão dimensional e de giro, de acordo com a classe de tolerância P5
- U..** A letra U juntamente com um número de um ou dois dígitos identifica tolerância de largura total reduzida.
- U2 ...** +0,05/0 mm
- U4 ...** +0,10/0 mm
- W** Tolerância da largura do anel modificada para +0,05/0 mm

7.1 Rolamentos métricos de uma carreira de rolos cônicos d de 15 a 32 mm

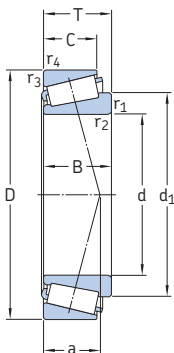


Dimensões principais			Classificações básicas de carga		Limite de carga de fadiga P_u	Classificações de velocidade		Massa	Designação	Série de dimensões de acordo com a norma ISO 355 (ABMA)
d	D	T	C	C_0		Velocidade de referência	Velocidade-limite			
mm			kN	kN	kN	r/min		kg	-	-
15	42	14,25	22,4	20	2,08	13 000	18 000	0,094	30302 J2	2FB
17	40	13,25	19	18,6	1,83	13 000	18 000	0,079	30203 J2	2DB
	47	15,25	28,1	25	2,7	12 000	16 000	0,13	30303 J2	2FB
	47	20,25	34,7	33,5	3,65	11 000	16 000	0,17	32303 J2/Q	2FD
20	42	15	24,2	27	2,65	12 000	16 000	0,098	32004 X/Q	3CC
	47	15,25	27,5	28	3	11 000	15 000	0,12	30204 J2/Q	2DB
	52	16,25	34,1	32,5	3,55	11 000	14 000	0,17	30304 J2/Q	2FB
	52	22,25	44	45,5	5	10 000	14 000	0,23	32304 J2/Q	2FD
22	44	15	25,1	29	2,85	11 000	15 000	0,1	320/22 X	3CC
25	47	15	27	32,5	3,25	11 000	14 000	0,11	32005 X/Q	4CC
	52	16,25	30,8	33,5	3,45	10 000	13 000	0,15	30205 J2/Q	3CC
	52	19,25	35,8	44	4,65	9 500	13 000	0,19	32205 BJ2/Q	5DC
	52	22	47,3	56	6	9 000	13 000	0,22	33205/Q	2CE
	62	18,25	44,6	43	4,75	9 000	12 000	0,26	30305 J2/Q	2FB
28	62	18,25	38	40	4,4	7 500	11 000	0,27	31305 J2	7FB
	62	25,25	60,5	63	7,1	8 000	12 000	0,36	32305 J2	2FD
	52	16	31,9	38	4	9 500	13 000	0,14	320/28 X/Q	4CC
30	58	17,25	38	41,5	4,4	9 000	12 000	0,2	302/28 J2	3DC
	58	20,25	41,8	50	5,5	8 500	12 000	0,25	322/28 BJ2/Q	5DD
	62	17,25	40,2	44	4,8	8 500	11 000	0,23	30206 J2/Q	3DB
	62	21,25	49,5	58,5	6,55	8 000	11 000	0,3	32206 BJ2/QCL7CVA606	5DC
	62	21,25	50,1	57	6,3	8 500	11 000	0,29	32206 J2/Q	3DC
	62	25	64,4	76,5	8,5	7 500	11 000	0,35	33206/Q	2DE
	72	20,75	56,1	56	6,4	7 500	10 000	0,38	30306 J2/Q	2FB
32	72	20,75	47,3	50	5,7	6 700	9 500	0,39	31306 J2/Q	7FB
	72	28,75	76,5	85	9,65	7 000	10 000	0,55	32306 J2/Q	2FD
	53	14,5	27	35,5	3,65	9 000	13 000	0,11	JL 26749 F/710	(L 26700)
	58	17	36,9	46,5	4,8	8 500	11 000	0,19	320/32 X/Q	4CC



Dimensões							Dimensões de encosto e raio								Fatores de cálculo			
d	d ₁	B	C	r _{1,2}	r _{3,4}	a	d _a	d _b	D _a	D _a	D _b	C _a	C _b	r _a	r _b	e	Y	Y ₀
mm	~			min.	min.		mm	mm	min.	máx.	min.	min.	min.	máx.	máx.	-		
15	27,3	13	11	1	1	9	22	21	36	36	38	2	3	1	1	0,28	2,1	1,1
17	29	12	11	1	1	10	23	23	34	34	37	2	2	1	1	0,35	1,7	0,9
	30,5	14	12	1	1	10	25	23	40	41	42	2	3	1	1	0,28	2,1	1,1
	30,7	19	16	1	1	12	24	23	39	41	43	3	4	1	1	0,28	2,1	1,1
20	32,1	15	12	0,6	0,6	10	25	25	36	37	39	3	3	0,6	0,6	0,37	1,6	0,9
	33,7	14	12	1	1	11	27	26	40	41	43	2	3	1	1	0,35	1,7	0,9
	34,4	15	13	1,5	1,5	11	28	27	44	45	47	2	3	1,5	1,5	0,3	2	1,1
	34,6	21	18	1,5	1,5	14	27	27	43	45	47	3	4	1,5	1,5	0,3	2	1,1
22	34,1	15	11,5	0,6	0,6	11	27	27	38	39	41	3	3,5	0,6	0,6	0,4	1,5	0,8
25	37,5	15	11,5	0,6	0,6	11	30	30	40	42	44	3	3,5	0,6	0,6	0,43	1,4	0,8
	38	15	13	1	1	12	31	31	44	46	48	2	3	1	1	0,37	1,6	0,9
	41,5	18	15	1	1	16	30	31	41	46	49	3	4	1	1	0,57	1,05	0,6
	38,7	22	18	1	1	14	30	31	43	46	49	4	4	1	1	0,35	1,7	0,9
	41,5	17	15	1,5	1,5	13	34	32	54	55	57	2	3	1,5	1,5	0,3	2	1,1
45,8	17	13	1,5	1,5	20	34	32	47	55	59	3	5	1,5	1,5	0,83	0,72	0,4	
41,7	24	20	1,5	1,5	15	33	32	53	55	57	3	5	1,5	1,5	0,3	2	1,1	
28	41,3	16	12	1	1	12	33	34	45	46	49	3	4	1	1	0,43	1,4	0,8
	42	16	14	1	1	13	35	34	50	52	54	2	3	1	1	0,37	1,6	0,9
	43,9	19	16	1	1	17	33	34	46	52	55	3	4	1	1	0,57	1,05	0,6
30	43,6	17	13	1	1	13	35	36	48	49	52	3	4	1	1	0,43	1,4	0,8
	45,3	16	14	1	1	14	37	36	53	56	57	2	3	1	1	0,37	1,6	0,9
	48,2	20	17	1	1	18	36	36	50	56	60	3	4	1	1	0,57	1,05	0,6
	45,2	20	17	1	1	15	37	36	52	56	59	3	4	1	1	0,37	1,6	0,9
	45,8	25	19,5	1	1	16	36	36	53	56	59	5	5,5	1	1	0,35	1,7	0,9
	48,4	19	16	1,5	1,5	15	40	37	62	65	66	3	4,5	1,5	1,5	0,31	1,9	1,1
52,7	19	14	1,5	1,5	22	40	37	55	65	68	3	6,5	1,5	1,5	0,83	0,72	0,4	
48,7	27	23	1,5	1,5	18	39	37	59	65	66	4	5,5	1,5	1,5	0,31	1,9	1,1	
32	43,4	15	11,5	3,6	1,3	11	38	43	47	47	50	2	3	3	1,3	0,33	1,8	1
	46,2	17	13	1	1	14	38	38	50	52	55	3	4	1	1	0,46	1,3	0,7

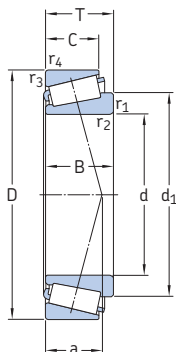
7.1 Rolamentos métricos de uma carreira de rolos cônicos d de 35 a 45 mm



Dimensões principais			Classificações básicas de carga		Limite de carga de fadiga P_u	Classificações de velocidade		Massa	Designação	Série de dimensões de acordo com a norma ISO 355 (ABMA)	
d	D	T	C	C_0		Velocidade de referência	Velocidade-limite				
mm			kN	kN	kN	r/min		kg	-	-	
35	62	18	37,4	49	5,2	8 000	11 000	0,23	32007 J2/Q	4CC	
	62	18	42,9	54	5,85	8 000	10 000	0,23	32007 X/Q	4CC	
	72	18,25	51,2	56	6,1	7 000	9 500	0,33	30207 J2/Q	3DB	
	72	24,25	66	78	8,5	7 000	9 500	0,44	32207 J2/Q	3DC	
	72	28	84,2	106	11,8	6 300	9 500	0,53	33207/Q	2DE	
	80	22,75	72,1	73,5	8,3	6 700	9 000	0,51	30307 J2/Q	2FB	
	80	22,75	61,6	67	7,8	6 000	8 500	0,52	31307 J2/Q	7FB	
	80	32,75	93,5	114	12,9	6 000	8 500	0,8	32307 BJ2/Q	5FE	
	80	32,75	95,2	106	12,2	6 300	9 000	0,75	32307 J2/Q	2FE	
	37	80	32,75	93,5	114	12,9	6 300	9 500	0,77	32307/37 BJ2/Q	5EE
	38	63	17	36,9	52	5,4	7 500	11 000	0,21	JL 69349 A/310/Q	3CC
		63	17	36,9	52	5,4	7 500	11 000	0,2	JL 69349/310/Q	3CC
68		19	52,8	71	7,65	7 000	10 000	0,3	32008/38 X/Q	3CC	
40	68	19	52,8	71	7,65	7 000	9 500	0,28	32008 X/Q	3CD	
	75	26	79,2	104	11,4	6 700	9 000	0,5	33108/Q	2CE	
	80	19,75	61,6	68	7,65	6 300	8 500	0,42	30208 J2/Q	3DB	
	80	24,75	74,8	86,5	9,8	6 300	8 500	0,53	32208 J2/Q	3DC	
	80	32	105	132	15	5 600	8 500	0,73	33208/QCL7C	2DE	
	85	33	121	150	17,3	6 000	9 000	0,9	T2EE 040/QVB134	2EE	
	90	25,25	85,8	95	10,8	6 000	8 000	0,73	30308 J2/Q	2FB	
	90	25,25	85	81,5	9,5	5 600	7 500	0,72	* 31308 J2/QCL7C	7FB	
	90	35,25	117	140	16	5 300	8 000	1,05	32308 J2/Q	2FD	
	45	75	20	58,3	80	8,8	6 300	8 500	0,34	32009 X/Q	3CC
80		26	96,5	114	12,9	6 700	8 000	0,55	* 33109/Q	3CE	
85		20,75	66	76,5	8,65	6 000	8 000	0,47	30209 J2/Q	3DB	
85		24,75	91,5	98	11	6 300	8 000	0,58	* 32209 J2/Q	3DC	
85		32	108	143	16,3	5 300	7 500	0,79	33209/Q	3DE	
95		29	89,7	112	12,7	4 800	7 000	0,93	T7FC 045/HN3QCL7C	7FC	
95		36	147	186	20,8	5 300	8 000	1,2	T2ED 045	2FD	
100		27,25	108	120	14,3	5 300	7 000	0,97	30309 J2/Q	2FB	
100		27,25	106	102	12,5	5 000	6 700	0,95	* 31309 J2/QCL7C	7FB	
100		38,25	134	176	20	4 800	6 700	1,45	32309 BJ2/QCL7C	5FD	
100		38,25	140	170	20,4	4 800	7 000	1,4	32309 J2/Q	2FD	

* Rolamento SKF Explorer

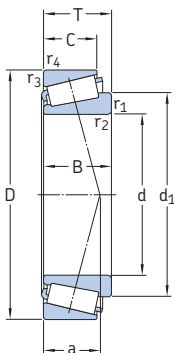
7.1 Rolamentos métricos de uma carreira de rolos cônicos d de 46 a 55 mm



Dimensões principais			Classificações básicas de carga		Limite de carga de fadiga P_u	Classificações de velocidade		Massa	Designação	Série de dimensões de acordo com a norma ISO 355 (ABMA)
d	D	T	C	C_0		Velocidade de referência	Velocidade-limite			
mm			kN	kN	kN	r/min		kg	-	-
46	75	18	50,1	71	7,65	6 300	9 500	0,3	LM 503349/310/QCL7C	(LM 503300)
50	80	20	60,5	88	9,65	6 000	8 000	0,38	32010 X/Q	3CC
	80	20	60,5	88	9,65	6 000	8 000	0,38	32010 X/QCL7CVB026	3CC
	80	24	69,3	102	11,4	6 000	8 000	0,45	33010/Q	2CE
	82	21,5	72,1	100	11	6 000	8 500	0,43	JLM 104948 AA/910 AA/Q	2CC
	85	26	85,8	122	13,4	5 600	7 500	0,58	33110/Q	3CE
	90	21,75	76,5	91,5	10,4	5 600	7 500	0,54	30210 J2/Q	3DB
	90	24,75	82,5	100	11,4	5 600	7 500	0,62	32210 J2/Q	3DC
	90	28	106	140	16	5 300	8 000	0,75	JM 205149/110 A/Q	(M 205100)
	90	28	106	140	16	5 300	8 000	0,75	JM 205149/110/Q	2DD
	90	32	114	160	18,3	5 000	7 000	0,86	33210/Q	3DE
	100	36	154	200	22,4	5 000	7 500	1,3	T2ED 050/Q	2ED
	105	32	108	137	16	4 300	6 300	1,25	T7FC 050/QCL7C	7FC
	110	29,25	143	140	16,6	5 300	6 300	1,25	* 30310 J2/Q	2FB
	110	29,25	122	120	14,3	4 500	6 000	1,2	* 31310 J2/QCL7C	7FB
	110	42,25	183	216	24,5	4 500	6 000	1,95	* 32310 BJ2/QCL7C	5FD
	110	42,25	172	212	24	4 300	6 300	1,85	32310 J2/Q	2FD
55	90	23	80,9	116	12,9	5 300	7 000	0,56	32011 X/Q	3CC
	90	27	104	137	15,3	5 600	7 000	0,66	* 33011/Q	2CE
	95	30	110	156	17,6	5 000	6 700	0,85	33111/Q	3CE
	100	22,75	104	106	12	5 300	6 700	0,7	* 30211 J2/Q	3DB
	100	26,75	106	129	15	5 000	6 700	0,84	32211 J2/Q	3DC
	100	35	138	190	21,6	4 500	6 300	1,15	33211/Q	3DE
	110	39	179	232	26	4 500	6 700	1,7	T2ED 055/QCLN	2FD
	115	34	125	163	19,3	4 000	5 600	1,6	T7FC 055/QCL7C	7FC
	120	31,5	166	163	19,3	4 800	5 600	1,55	* 30311 J2/Q	2FB
	120	31,5	121	137	16,6	3 800	5 600	1,55	31311 J2/QCL7C	7FB
	120	45,5	216	260	30	4 300	5 600	2,5	* 32311 BJ2/QCL7C	5FD
	120	45,5	198	250	28,5	4 000	5 600	2,35	32311 J2	2FD

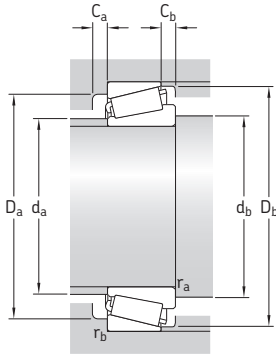
* Rolamento SKF Explorer

7.1 Rolamentos métricos de uma carreira de rolos cônicos d de 60 a 70 mm



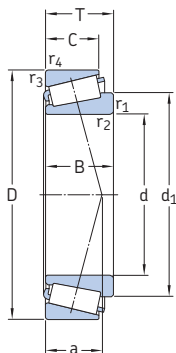
Dimensões principais			Classificações básicas de carga		Limite de carga de fadiga P_u	Classificações de velocidade		Massa	Designação	Série de dimensões de acordo com a norma ISO 355 (ABMA)	
d	D	T	C	C_0		Velocidade de referência	Velocidade-limite				
mm			kN	kN	kN	r/min		kg	-	-	
60	95	23	95	122	13,4	5 300	6 700	0,59	* 32012 X/QCL7C	4CC	
	95	27	106	143	16	5 300	6 700	0,7	* 33012/Q	2CE	
	100	30	117	170	19,6	4 800	6 300	0,92	33112/Q	3CE	
	110	23,75	112	114	13,2	5 000	6 000	0,88	* 30212 J2/Q	3EB	
	110	29,75	125	160	18,6	4 500	6 000	1,15	32212 J2/Q	3EC	
	110	38	168	236	26,5	4 000	6 000	1,55	33212/Q	3EE	
	115	40	194	260	30	4 300	6 300	1,85	T2EE 060/Q	2EE	
	125	37	154	204	24,5	3 600	5 300	2,05	T7FC 060/QCL7C	7FC	
	130	33,5	168	196	23,6	4 000	5 300	1,95	30312 J2/Q	2FB	
	130	33,5	145	166	20,4	3 600	5 300	1,9	31312 J2/QCL7C	7FB	
	130	48,5	220	305	35,5	3 600	5 000	3,1	32312 BJ2/QCL7C	5FD	
	130	48,5	229	290	34	3 600	5 300	2,9	32312 J2/Q	2FD	
	65	100	23	96,5	127	14	5 000	6 000	0,63	* 32013 X/Q	4CC
		100	27	110	153	17,3	5 000	6 300	0,75	* 33013/Q	2CE
110		28	123	183	21,2	4 300	6 300	1,05	JM 511946/910/Q	3DC	
110		31	138	193	22,4	4 300	6 300	1,15	T2DD 065/Q	2DD	
110		34	142	208	24	4 300	5 600	1,3	33113/Q	3DE	
120		24,75	132	134	16,3	4 500	5 600	1,1	* 30213 J2/Q	3EB	
120		32,75	151	193	22,8	4 000	5 600	1,5	32213 J2/Q	3EC	
120		41	194	270	30,5	3 800	5 300	2	33213/Q	3EE	
130		37	157	216	25,5	3 400	5 000	2,2	T7FC 065/QCL7C	7FC	
140		36	194	228	27,5	3 600	4 800	2,45	30313 J2/Q	2GB	
140		36	165	193	23,6	3 200	4 800	2,35	31313 J2/QCL7C	7GB	
140		51	246	345	40	3 200	4 800	3,75	32313 BJ2/QU4CL7CVQ267	5GD	
140		51	264	335	40	3 400	4 800	3,5	32313 J2/Q	2GD	
70		110	25	101	153	17,3	4 300	5 600	0,85	32014 X/Q	4CC
	110	31	130	196	22,8	4 300	5 600	1,05	33014	2CE	
	120	37	172	250	28,5	4 000	5 300	1,7	33114/Q	3DE	
	125	26,25	125	156	18	4 000	5 300	1,25	30214 J2/Q	3EB	
	125	33,25	157	208	24,5	3 800	5 300	1,6	32214 J2/Q	3EC	
	125	41	201	285	32,5	3 600	5 000	2,1	33214/Q	3EE	

* Rolamento SKF Explorer

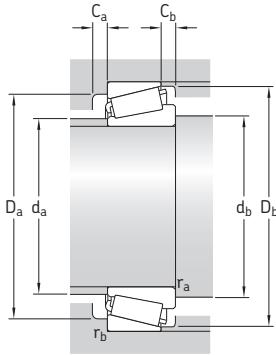


Dimensões						Dimensões de encosto e raio								Fatores de cálculo				
d	d ₁	B	C	r _{1,2}	r _{3,4}	a	d _a	d _b	D _a	D _a	D _b	C _a	C _b	r _a	r _b	e	Y	Y ₀
							mm								-			
60	77,8	23	17,5	1,5	1,5	21	67	67	85	88	91	4	5,5	1,5	1,5	0,43	1,4	0,8
	77,2	27	21	1,5	1,5	20	67	67	85	88	90	5	6	1,5	1,5	0,33	1,8	1
	80,5	30	23	1,5	1,5	23	67	67	88	93	96	5	7	1,5	1,5	0,4	1,5	0,8
	80,9	22	19	2	1,5	22	70	69	96	101	103	4	4,5	2	1,5	0,4	1,5	0,8
	81,9	28	24	2	1,5	24	69	69	95	101	104	4	5,5	2	1,5	0,4	1,5	0,8
	85,3	38	29	2	1,5	27	69	69	93	101	105	6	9	2	1,5	0,4	1,5	0,8
	85,6	39	33	2,5	2,5	28	70	71	98	104	109	6	7	2,5	2,5	0,33	1,8	1
	97,2	33,5	26	3	3	41	72	72	94	111	119	4	11	2,5	2,5	0,83	0,72	0,4
	91,8	31	26	3	2,5	26	77	72	112	118	120	5	7,5	3	2,5	0,35	1,7	0,9
	96	31	22	3	2,5	39	73	72	103	118	123	5	11,5	3	2,5	0,83	0,72	0,4
	98,6	46	37	3	2,5	38	71	72	100	118	122	6	11,5	3	2,5	0,54	1,1	0,6
	91,9	46	37	3	2,5	31	74	72	107	118	120	6	11,5	3	2,5	0,35	1,7	0,9
65	83,3	23	17,5	1,5	1,5	22	72	72	90	93	97	4	5,5	1,5	1,5	0,46	1,3	0,7
	82,6	27	21	1,5	1,5	21	72	72	89	93	96	5	6	1,5	1,5	0,35	1,7	0,9
	87,9	28	22,5	3	2,5	24	75	77	96	98	104	5	5,5	2,8	2,5	0,4	1,5	0,8
	85,7	31	25	2	2	23	74	75	97	100	105	5	6	2	2	0,33	1,8	1
	88,3	34	26,5	1,5	1,5	26	73	72	96	103	106	6	7,5	1,5	1,5	0,4	1,5	0,8
	89	23	20	2	1,5	23	77	74	106	111	113	4	4,5	2	1,5	0,4	1,5	0,8
	90,3	31	27	2	1,5	27	76	74	104	113	115	4	5,5	2	1,5	0,4	1,5	0,8
	92,5	41	32	2	1,5	29	74	74	102	111	115	6	9	2	1,5	0,4	1,5	0,8
	102	33,5	26	3	3	44	77	77	98	116	124	4	11	2,5	2,5	0,88	0,68	0,4
	98,7	33	28	3	2,5	28	83	77	122	128	130	5	8	3	2,5	0,35	1,7	0,9
	103	33	23	3	2,5	42	79	77	111	128	132	5	13	3	2,5	0,83	0,72	0,4
	105	48	39	3	2,5	41	77	77	109	128	133	6	12	3	2,5	0,54	1,1	0,6
99,2	48	39	3	2,5	33	80	77	117	128	130	6	12	3	2,5	0,35	1,7	0,9	
70	89,9	25	19	1,5	1,5	23	78	77	98	103	105	5	6	1,5	1,5	0,43	1,4	0,8
	88,9	31	25,5	1,5	1,5	23	78	77	98	103	105	5	6	1,5	1,5	0,28	2,1	1,1
	95,3	37	29	2	1,5	28	79	79	104	111	115	6	8	2	1,5	0,37	1,6	0,9
	94	24	21	2	1,5	25	81	79	110	116	118	4	5	2	1,5	0,43	1,4	0,8
	95	31	27	2	1,5	28	80	79	108	116	119	4	6	2	1,5	0,43	1,4	0,8
	97,4	41	32	2	1,5	30	79	79	107	116	120	7	9	2	1,5	0,4	1,5	0,8

7.1 Rolamentos métricos de uma carreira de rolos cônicos d de 70 a 85 mm

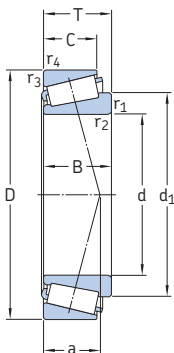


Dimensões principais	Classificações básicas de carga		Limite de carga de fadiga P_u	Classificações de velocidade		Massa	Designação	Série de dimensões de acordo com a norma ISO 355 (ABMA)		
	dinâmica C	estática C_0		Velocidade de referência	Velocidade-limite					
d	D	T	kN	kN	r/min	kg	-	-		
70	130	43	233	325	38	3 800	5 600	2,45	T2ED 070/QCLNVB061	2ED
cont.	140	39	176	240	27,5	3 200	4 500	2,65	T7FC 070/QCL7C	7FC
	150	38	187	220	27	3 000	4 500	2,9	31314 J2/QCL7C	7GB
	150	38	220	260	31	3 400	4 500	2,95	30314 J2/Q	2GB
	150	54	281	400	45	3 000	4 300	4,55	32314 BJ2/QCL7C	5GD
	150	54	297	380	45	3 200	4 500	4,3	32314 J2/Q	2GD
75	105	20	70,4	116	13,2	4 300	6 300	0,48	32915 TN9/QVG900	2BC
	115	25	106	163	18,6	4 000	5 300	0,91	32015 X/Q	4CC
	115	31	134	228	26	4 000	5 300	1,15	33015/Q	2CE
	120	31	138	216	25	3 800	5 600	1,3	JM 714249/210/Q	(M 714200)
	125	37	176	265	30	3 800	5 000	1,8	33115/Q	3DE
	130	27,25	140	176	20,4	3 800	5 000	1,4	30215 J2/Q	4DB
	130	33,25	161	212	24,5	3 600	5 000	1,65	32215 J2/Q	4DC
	130	41	209	300	34	3 400	4 800	2,2	33215/Q	3DE
	145	52	297	450	50	3 400	4 800	3,9	T3FE 075/QVB481	3FE
	150	42	201	280	31	3 000	4 300	3,25	T7FC 075/QCL7C	7FC
	160	40	246	290	34	3 200	4 300	3,5	30315 J2/Q	2GB
	160	40	209	245	29	2 800	4 300	3,5	31315 J2/QCL7C	7GB
	160	58	336	475	53	2 800	4 000	5,55	32315 BJ2/QCL7C	5GD
	160	58	336	440	51	3 000	4 300	5,2	32315 J2	2GD
80	125	29	138	216	24,5	3 600	5 000	1,3	32016 X/Q	3CC
	125	36	168	285	32	3 600	5 000	1,65	33016/Q	2CE
	130	35	176	275	31	3 600	5 300	1,75	JM 515649/610/Q	3DD
	130	37	179	280	31	3 600	4 800	1,85	33116/Q	3DE
	140	28,25	151	183	21,2	3 400	4 800	1,6	30216 J2/Q	3EB
	140	35,25	187	245	28,5	3 400	4 500	2,05	32216 J2/Q	3EC
	140	46	251	375	41,5	3 200	4 500	2,9	33216/Q	3EE
	160	45	229	315	35,5	2 800	4 000	4	T7FC 080/QCL7C	7FC
	170	42,5	224	265	30,5	2 800	4 000	4,05	31316 J1/QCL7C	7GB
	170	42,5	270	320	36,5	3 000	4 300	4,15	30316 J2	2GB
	170	61,5	380	500	56	3 000	4 300	6,2	32316 J2	2GD
85	130	29	140	224	25,5	3 400	4 800	1,35	32017 X/Q	4CC
	130	36	183	310	34,5	3 600	4 800	1,75	33017/Q	2CE
	140	41	220	340	38	3 400	4 500	2,45	33117/Q	3DE
	150	30,5	176	220	25,5	3 200	4 300	2,05	30217 J2/Q	3EB

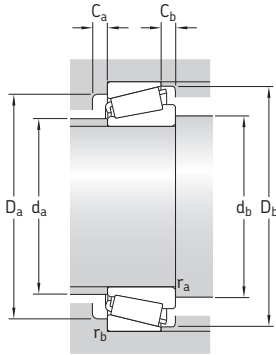


Dimensões							Dimensões de encosto e raio								Fatores de cálculo			
d	d ₁	B	C	r _{1,2}	r _{3,4}	a	d _a	d _b	D _a	D _a	D _b	C _a	C _b	r _a	r _b	e	Y	Y ₀
							mm								-			
70	98	42	35	8	2,5	30	81	82	111	118	123	7	8	7	2,5	0,33	1,8	1
	110	35,5	27	3	3	47	82	82	106	126	133	5	12	2,5	2,5	0,88	0,68	0,4
	111	35	25	3	2,5	45	84	82	118	138	141	5	13	3	2,5	0,83	0,72	0,4
	105	35	30	3	2,5	29	89	82	130	138	140	5	8	3	2,5	0,35	1,7	0,9
	113	51	42	3	2,5	44	83	82	117	138	143	7	12	3	2,5	0,54	1,1	0,6
	106	51	42	3	2,5	36	86	82	125	138	140	6	12	3	2,5	0,35	1,7	0,9
75	89,7	20	16	1	1	19	81	81	98	99	101	4	4	1	1	0,33	1,8	1
	95,1	25	19	1,5	1,5	25	83	82	103	108	110	5	6	1,5	1,5	0,46	1,3	0,7
	95	31	25,5	1,5	1,5	23	84	82	104	108	110	6	5,5	1,5	1,5	0,3	2	1,1
	98,1	29,5	25	2,5	2,5	28	84	87	104	109	115	5	6	2,5	2	0,44	1,35	0,8
	100	37	29	2	1,5	29	84	84	109	116	120	6	8	2	1,5	0,4	1,5	0,8
	99,8	25	22	2	1,5	27	86	84	115	121	124	4	5	2	1,5	0,43	1,4	0,8
	100	31	27	2	1,5	29	85	84	115	121	124	4	6	2	1,5	0,43	1,4	0,8
	102	41	31	2	1,5	32	83	84	111	121	125	7	10	2	1,5	0,43	1,4	0,8
	111	51	43	11	3	39	88	82	117	139	138	7	9	11	3	0,43	1,4	0,8
	116	38	29	3	3	50	88	87	114	136	143	5	13	2,5	2,5	0,88	0,68	0,4
	112	37	31	3	2,5	31	95	87	139	148	149	5	9	3	2,5	0,35	1,7	0,9
	117	37	26	3	2,5	48	91	87	127	148	151	6	14	3	2,5	0,83	0,72	0,4
119	55	45	3	2,5	46	90	87	124	148	151	7	14	3	2,5	0,54	1,1	0,6	
113	55	45	3	2,5	38	91	87	133	148	149	7	13	3	2,5	0,35	1,7	0,9	
80	103	29	22	1,5	1,5	27	89	87	112	117	120	6	7	1,5	1,5	0,43	1,4	0,8
	102	36	29,5	1,5	1,5	26	90	87	112	117	119	6	6,5	1,5	1,5	0,28	2,1	1,1
	104	34	28,5	3	2,5	29	90	91	114	120	124	5	6,5	2,8	2,5	0,4	1,5	0,8
	105	37	29	2	1,5	30	89	89	114	121	126	6	8	2	1,5	0,43	1,4	0,8
	105	26	22	2,5	2	28	91	90	124	130	132	4	6	2,5	2	0,43	1,4	0,8
	106	33	28	2,5	2	30	90	90	122	130	134	5	7	2,5	2	0,43	1,4	0,8
	110	46	35	2,5	2	35	89	90	119	130	135	7	11	2,5	2	0,43	1,4	0,8
	125	41	31	3	3	53	94	92	121	146	152	5	14	2,5	2,5	0,88	0,68	0,4
	125	39	27	3	2,5	52	97	92	134	158	159	6	15,5	3	2,5	0,83	0,72	0,4
	122	39	33	3	2,5	33	102	92	148	158	159	5	9,5	3	2,5	0,35	1,7	0,9
	120	58	48	3	2,5	41	98	92	142	158	159	7	13,5	3	2,5	0,35	1,7	0,9
	85	108	29	22	1,5	1,5	28	94	92	117	122	125	6	7	1,5	1,5	0,44	1,35
107		36	29,5	1,5	1,5	26	94	92	118	122	125	6	6,5	1,5	1,5	0,3	2	1,1
112		41	32	2,5	2	32	95	95	122	130	135	7	9	2,5	2	0,4	1,5	0,8
112		28	24	2,5	2	30	97	95	132	140	141	5	6,5	2,5	2	0,43	1,4	0,8

7.1 Rolamentos métricos de uma carreira de rolos cônicos d de 85 a 100 mm



Dimensões principais			Classificações básicas de carga		Limite de carga de fadiga P_u	Classificações de velocidade		Massa	Designação	Série de dimensões de acordo com a norma ISO 355 (ABMA)	
d	D	T	C	C_0		Velocidade de referência	Velocidade-limite				
mm			kN	kN	kN	r/min		kg	–	–	
85	150	38,5	212	285	33,5	3 200	4 300	2,6	32217 J2/Q	3EC	
	150	49	286	430	48	3 000	4 300	3,55	33217/Q	3EE	
	180	44,5	303	365	40,5	2 800	4 000	4,85	30317 J2	2GB	
	180	44,5	242	285	32	2 600	3 800	4,6	31317 J2	7GB	
	180	63,5	391	560	62	2 800	4 000	7,6	32317 BJ2	5GD	
	180	63,5	402	530	60	2 800	4 000	7,1	32317 J2	2GD	
90	140	32	168	270	31	3 200	4 300	1,75	32018 X/Q	3CC	
	140	39	216	355	39	3 200	4 500	2,2	33018/Q	2CE	
	150	45	251	390	43	3 000	4 300	3,1	33118/Q	3DE	
	160	32,5	194	245	28,5	3 000	4 000	2,5	30218 J2	3FB	
	160	42,5	251	340	38	3 000	4 000	3,35	32218 J2/Q	3FC	
	190	46,5	330	400	44	2 600	4 000	5,65	30318 J2	2GB	
	190	46,5	264	315	35,5	2 400	3 400	5,4	31318 J2	7GB	
	190	67,5	457	610	65,5	2 600	4 000	8,4	32318 J2	2GD	
	95	145	32	168	270	30,5	3 200	4 300	1,85	32019 X/Q	4CC
		145	39	220	375	40,5	3 200	4 300	2,3	33019/Q	2CE
170		34,5	216	275	31,5	2 800	3 800	3	30219 J2	3FB	
170		45,5	281	390	43	2 800	3 800	4,1	32219 J2	3FC	
180		49	275	400	44	2 400	3 400	5,25	T7FC 095/CL7CVQ051	7FC	
200		49,5	330	390	42,5	2 600	3 400	6,45	30319	2GB	
200		49,5	292	355	39	2 400	3 400	6,3	31319 J2	7GB	
200		71,5	490	540	58,5	3 000	3 400	9,25	E2.32319	2GD	
200		71,5	501	670	72	2 400	3 400	9,8	32319 J2	2GD	
100		140	25	119	204	22,4	3 200	4 800	1,15	32920/Q	2CC
	145	24	125	190	20,8	3 200	4 500	1,2	T4CB 100/Q	4CC	
	150	32	172	280	31	3 000	4 000	1,9	32020 X/Q	4CB	
	150	39	224	390	41,5	3 000	4 000	2,4	33020/Q	2CE	
	157	42	246	400	42,5	3 000	4 300	2,9	HM 220149/110/Q	2DE	
	160	41	246	390	41,5	2 800	4 300	3,05	JHM 720249/210/Q	4DD	
	165	47	314	480	52	2 800	4 300	3,9	T2EE 100	2EE	
	180	37	246	320	36	2 800	3 600	3,6	30220 J2	3FB	
	180	49	319	440	48	2 600	3 600	4,95	32220 J2	3FC	
	180	63	429	655	71	2 400	3 600	6,7	33220	3FE	



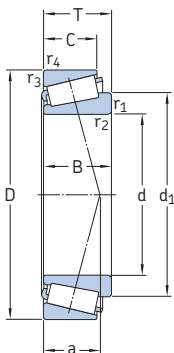
Dimensões

Dimensões de encosto e raio

Fatores de cálculo

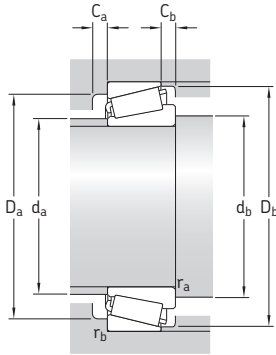
d	d ₁	B	C	r _{1,2} min.	r _{3,4} min.	a	d _a máx.	d _b min.	D _a min.	D _a máx.	D _b min.	C _a min.	C _b min.	r _a máx.	r _b máx.	e	Y	Y ₀	
mm							mm							-					
85 cont.	113	36	30	2,5	2	33	96	95	130	140	142	5	8,5	2,5	2	0,43	1,4	0,8	
	117	49	37	2,5	2	37	95	95	128	140	144	7	12	2,5	2	0,43	1,4	0,8	
	126	41	34	4	3	35	107	99	156	166	167	6	10,5	4	3	0,35	1,7	0,9	
	131	41	28	4	3	54	103	99	143	166	169	6	16,5	4	3	0,83	0,72	0,4	
	135	60	49	4	3	52	102	99	138	166	169	7	14,5	4	3	0,54	1,1	0,6	
	127	60	49	4	3	42	103	99	150	166	167	8	14,5	4	3	0,35	1,7	0,9	
90	115	32	24	2	1,5	30	100	99	125	131	134	6	8	2	1,5	0,43	1,4	0,8	
	114	39	32,5	2	1,5	27	100	99	127	131	135	7	6,5	2	1,5	0,27	2,2	1,3	
	120	45	35	2,5	2	35	100	100	130	140	144	7	10	2,5	2	0,4	1,5	0,8	
	120	30	26	2,5	2	31	103	100	140	150	150	5	6,5	2,5	2	0,43	1,4	0,8	
	121	40	34	2,5	2	36	102	100	138	150	152	5	8,5	2,5	2	0,43	1,4	0,8	
	133	43	36	4	3	36	113	104	165	176	176	6	10,5	4	3	0,35	1,7	0,9	
	138	43	30	4	3	57	109	104	151	176	179	6	16,5	4	3	0,83	0,72	0,4	
	133	64	53	4	3	44	108	104	157	176	177	8	14,5	4	3	0,35	1,7	0,9	
	95	120	32	24	2	1,5	31	105	104	130	136	140	6	8	2	1,5	0,44	1,35	0,8
		118	39	32,5	2	1,5	28	104	104	131	136	139	7	6,5	2	1,5	0,28	2,1	1,1
126		32	27	3	2,5	33	110	107	149	158	159	5	7,5	3	2,5	0,43	1,4	0,8	
128		43	37	3	2,5	39	108	107	145	158	161	5	8,5	3	2,5	0,43	1,4	0,8	
143		45	33	4	4	60	109	110	138	164	172	6	16	3	3	0,88	0,68	0,4	
139		45	38	4	3	39	118	109	172	186	184	6	11,5	4	3	0,35	1,7	0,9	
145		45	32	4	3	60	114	109	157	186	187	6	17,5	4	3	0,83	0,72	0,4	
141		67	55	4	3	47	115	109	166	186	186	8	16,5	4	3	0,35	1,7	0,9	
141		67	55	4	3	47	115	109	166	186	186	8	16,5	4	3	0,35	1,7	0,9	
100		119	25	20	1,5	1,5	24	109	107	131	131	135	5	5	1,5	1,5	0,33	1,8	1
	121	22,5	17,5	3	3	30	109	112	133	131	140	4	6,5	2,5	2,5	0,48	1,25	0,7	
	125	32	24	2	1,5	32	109	109	134	141	144	6	8	2	1,5	0,46	1,3	0,7	
	122	39	32,5	2	1,5	29	108	109	135	141	143	7	6,5	2	1,5	0,28	2,1	1,1	
	127	42	34	8	3,5	32	111	124	140	145	151	7	8	7	3,3	0,33	1,8	1	
	130	40	32	3	2,5	38	110	112	139	148	154	7	9	2,8	2,5	0,48	1,25	0,7	
	129	46	39	3	3	35	111	112	145	151	157	7	8	2,5	2,5	0,31	1,9	1,1	
	133	34	29	3	2,5	35	116	112	157	168	168	5	8	3	2,5	0,43	1,4	0,8	
	136	46	39	3	2,5	41	114	112	154	168	171	5	10	3	2,5	0,43	1,4	0,8	
	139	63	48	3	2,5	45	112	112	151	168	172	10	15	3	2,5	0,4	1,5	0,8	

7.1 Rolamentos métricos de uma carreira de rolos cônicos d de 100 a 130 mm



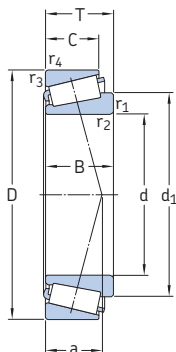
Dimensões principais			Classificações básicas de carga		Limite de carga de fadiga	Classificações de velocidade		Massa	Designação	Série de dimensões de acordo com a norma ISO 355 (ABMA)	
d	D	T	C	C ₀	P _u	Velocidade de referência	Velocidade-limite	kg			
mm			kN	kN	kN	r/min			–	–	
100	215	51,5	402	490	53	2 400	3 200	7,95	30320 J2	2GB	
	cont. 215	56,5	374	465	51	2 200	3 000	8,6	31320 XJ2/CL7CVQ051	7GB	
	215	77,5	572	780	83	2 200	3 200	12,5	32320 J2	2GD	
105	160	35	201	335	37,5	2 800	3 800	2,45	32021 X/Q	4DC	
	160	43	246	430	45,5	2 800	3 800	3	33021/Q	2DE	
	190	39	270	355	40	2 600	3 400	4,3	30221 J2	3FB	
	190	53	358	510	55	2 600	3 400	6,05	32221 J2	3FC	
	225	81,5	605	815	85	2 000	3 000	14	32321 J2	2GD	
	110	150	25	125	224	24	3 000	4 300	1,25	32922/Q	2CC
170		38	232	320	32,5	3 400	3 600	2,95	E2.32022 X	4DC	
170		38	233	390	42,5	2 600	3 600	3,05	32022 X/Q	4DC	
170		47	281	500	53	2 600	3 600	3,85	33022	2DE	
180		56	369	630	65,5	2 600	3 400	5,5	33122	3EE	
200		41	308	405	43	2 400	3 200	5,05	30222 J2	3FB	
200		56	402	570	61	2 400	3 200	7,1	32222 J2	3FC	
240		54,5	473	585	62	2 200	2 800	11	30322 J2	2GB	
240		63	457	585	61	1 900	2 800	12	31322 XJ2	7GB	
240		84,5	627	830	86,5	1 900	2 800	16,5	32322	2GD	
120		165	29	165	305	32	2 600	3 800	1,8	32924	2CC
		170	27	157	250	26,5	2 600	3 800	1,75	T4CB 120	4CB
		180	38	242	415	42,5	2 400	3 400	3,3	32024 X	4DC
		180	48	292	540	56	2 600	3 400	4,15	33024	2DE
	215	43,5	341	465	49	2 200	3 000	6,1	30224 J2	4FB	
	215	61,5	468	695	72	2 200	3 000	9,05	32224 J2	4FD	
	260	59,5	561	710	73,5	2 000	2 600	13,5	30324 J2	2GB	
	260	68	539	695	72	1 700	2 400	15,5	31324 XJ2	7GB	
	260	90,5	780	900	90	2 200	2 600	20	E2.32324	2GD	
	260	90,5	792	1 120	110	1 800	2 600	21,5	32324 J2	2GD	
	130	180	32	198	365	38	2 400	3 600	2,4	32926	2CC
200		45	314	540	55	2 200	3 000	4,95	32026 X	4FC	
230		43,75	369	490	51	2 000	2 800	6,85	30226 J2	4EB	
230		67,75	540	680	69,5	2 600	2 800	10,5	E2.32226	4FD	
230		67,75	550	830	85	2 000	2 800	11	32226 J2	4FD	

E2 → Rolamento SKF Energy Efficient

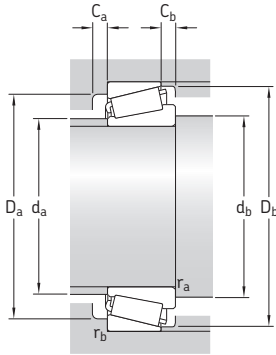


Dimensões							Dimensões de encosto e raio							Fatores de cálculo				
d	d ₁	B	C	r _{1,2}	r _{3,4}	a	d _a	d _b	D _a	D _a	D _b	C _a	C _b	r _a	r _b	e	Y	Y ₀
							mm							-				
mm							mm											
100 cont.	149	47	39	4	3	40	127	114	184	201	197	6	12,5	4	3	0,35	1,7	0,9
	158	51	35	4	3	65	121	114	168	201	202	7	21,5	4	3	0,83	0,72	0,4
	152	73	60	4	3	51	123	114	177	201	200	8	17,5	4	3	0,35	1,7	0,9
105	132	35	26	2,5	2	34	116	115	143	150	154	6	9	2,5	2	0,44	1,35	0,8
	131	43	34	2,5	2	31	116	115	145	150	153	7	9	2,5	2	0,28	2,1	1,1
	143	36	30	3	2,5	37	122	117	165	178	177	6	9	3	2,5	0,43	1,4	0,8
	143	50	43	3	2,5	44	120	117	161	178	180	5	10	3	2,5	0,43	1,4	0,8
	158	77	63	4	3	53	128	119	185	211	209	9	18,5	4	3	0,35	1,7	0,9
110	129	25	20	1,5	1,5	26	118	117	140	143	145	5	5	1,5	1,5	0,35	1,7	0,9
	140	38	29	2,5	2	36	122	120	152	160	163	7	9	2,5	2	0,43	1,4	0,8
	140	38	29	2,5	2	36	123	120	152	160	163	7	9	2,5	2	0,43	1,4	0,8
	139	47	37	2,5	2	34	123	120	152	160	161	7	10	2,5	2	0,28	2,1	1,1
	146	56	43	2,5	2	44	121	120	155	170	174	9	13	2,5	2	0,43	1,4	0,8
	149	38	32	3	2,5	39	129	122	174	188	187	6	9	3	2,5	0,43	1,4	0,8
	151	53	46	3	2,5	46	126	122	170	188	190	6	10	3	2,5	0,43	1,4	0,8
	166	50	42	4	3	43	141	124	206	226	220	8	12,5	4	3	0,35	1,7	0,9
	176	57	38	4	3	72	135	124	188	226	224	7	25	4	3	0,83	0,72	0,4
	169	80	65	4	3	55	137	124	198	226	222	9	19,5	4	3	0,35	1,7	0,9
120	142	29	23	1,5	1,5	29	128	127	154	157	160	6	6	1,5	1,5	0,35	1,7	0,9
	143	25	19,5	3	3	34	130	132	157	157	164	4	7,5	2,5	2,5	0,48	1,25	0,7
	150	38	29	2,5	2	39	131	130	161	170	173	7	9	2,5	2	0,46	1,3	0,7
	149	48	38	2,5	2	36	132	130	160	170	171	6	10	2,5	2	0,3	2	1,1
	161	40	34	3	2,5	43	140	132	187	203	201	6	9,5	3	2,5	0,43	1,4	0,8
	164	58	50	3	2,5	51	136	132	181	203	204	7	11,5	3	2,5	0,43	1,4	0,8
	178	55	46	4	3	47	152	134	221	246	237	10	13,5	4	3	0,35	1,7	0,9
	191	62	42	4	3	78	145	134	203	246	244	9	26	4	3	0,83	0,72	0,4
	181	86	69	4	3	60	148	134	213	246	239	9	21,5	4	3	0,35	1,7	0,9
	181	86	69	4	3	60	148	134	213	246	239	9	21,5	4	3	0,35	1,7	0,9
130	153	32	25	2	1,5	31	141	139	167	171	173	6	7	2	1,5	0,33	1,8	1
	165	45	34	2,5	2	43	144	140	178	190	192	8	11	2,5	2	0,43	1,4	0,8
	173	40	34	4	3	45	152	144	203	216	217	7	9,5	4	3	0,43	1,4	0,8
	176	64	54	4	3	56	146	144	193	216	219	7	13,5	4	3	0,43	1,4	0,8
	176	64	54	4	3	56	146	144	193	216	219	7	13,5	4	3	0,43	1,4	0,8

7.1 Rolamentos métricos de uma carreira de rolos cônicos d de 130 a 190 mm



Dimensões principais			Classificações básicas de carga		Limite de carga de fadiga	Classificações de velocidade		Massa	Designação	Série de dimensões de acordo com a norma ISO 355 (ABMA)
d	D	T	C	C ₀	P _u	Velocidade de referência	Velocidade-limite	kg	–	–
mm			kN	kN	kN	r/min				
130	280	63,75	627	800	81,5	1 800	2 400	17	30326 J2	2GB
	cont. 280	72	605	780	80	1 600	2 400	18,5	31326 XJ2	7GB
140	190	32	205	390	40	2 200	3 400	2,55	32928	2CC
	195	29	194	325	33,5	2 200	3 200	2,4	T4CB 140	4CB
	210	45	330	585	58,5	2 200	2 800	5,25	32028 X	4DC
	250	45,75	418	570	58,5	1 900	2 600	8,7	30228 J2	4FB
	250	71,75	644	1 000	100	1 900	2 600	14	32228 J2	4FD
	300	77	693	900	90	1 500	2 200	22,5	31328 XJ2	7GB
150	210	32	233	390	40	2 000	3 000	3,1	T4DB 150	4DB
	225	48	369	655	65,5	2 000	2 600	6,4	32030 X	4EC
	225	59	457	865	85	2 000	2 600	8,05	33030	2EE
	270	49	429	560	57	1 800	2 400	10,5	30230	4GB
	270	77	737	1 140	112	1 700	2 400	18	32230 J2	4GD
	320	82	781	1 020	100	1 400	2 000	27	31330 XJ2	7GB
160	220	32	242	415	41,5	2 000	2 800	3,25	T4DB 160	4DB
	240	51	429	780	76,5	1 800	2 400	7,85	32032 X	4EC
	245	61	528	980	96,5	1 800	2 600	10,5	T4EE 160/VB406	4EE
	290	52	528	735	72	1 600	2 200	13	30232 J2	4GB
	290	84	880	1 400	132	1 600	2 200	23	32232 J2	4GD
	340	75	913	1 180	114	1 500	2 000	29	30332 J2	2GB
170	230	32	251	440	43	1 900	2 800	3,45	T4DB 170	4DB
	230	38	286	585	55	1 900	2 800	4,5	32934	3DC
	260	57	512	915	88	1 700	2 200	10,5	32034 X	4EC
	310	57	616	865	83	1 500	2 000	16,5	30234 J2	4GB
	310	91	1 010	1 630	150	1 500	2 000	28,5	32234 J2	4GD
180	240	32	251	450	44	1 800	2 600	3,6	T4DB 180	4DB
	250	45	352	735	68	1 700	2 600	6,65	32936	4DC
	280	64	644	1 160	110	1 600	2 200	14	32036 X	3FD
	320	57	583	815	80	1 500	2 000	17	32036 J2	4GB
	320	91	1 010	1 630	150	1 400	1 900	29,5	32236 J2	4GD
190	260	45	358	765	72	1 600	2 400	7	32938	4DC
	260	46	358	765	72	1 600	2 400	7	JM 738249/210	4DD
	290	64	660	1 200	112	1 500	2 000	15	32038 X	4FD
	340	60	721	1 000	95	1 400	1 800	20,5	30238 J2	4GB
	340	97	1 190	1 930	176	1 300	1 800	36	32238 J2	4GD



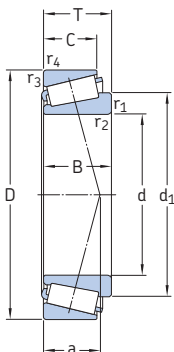
Dimensões

Dimensões de encosto e raio

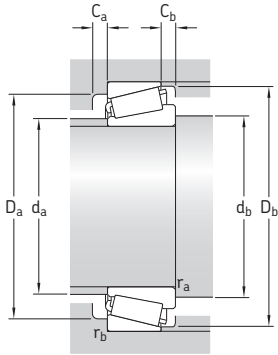
Fatores de cálculo

d	d ₁	B	C	r _{1,2}	r _{3,4}	a	d _a	d _b	D _a	D _d	D _b	C _a	C _b	r _a	r _b	e	Y	Y ₀	
mm	mm	mm	mm	mm	mm	mm	mm	mm	mm	mm	mm	mm	mm	mm	mm	mm			
130	192	58	49	5	4	51	164	148	239	262	255	8	14,5	5	4	0,35	1,7	0,9	
	204	66	44	5	4	84	157	148	218	262	261	9	28	5	4	0,83	0,72	0,4	
140	164	32	25	2	1,5	33	150	149	177	181	184	6	7	2	1,5	0,35	1,7	0,9	
	165	27	21	3	3	40	151	154	180	181	189	5	8	2,5	2,5	0,5	1,2	0,7	
	175	45	34	2,5	2	46	153	150	187	200	202	8	11	2,5	2	0,46	1,3	0,7	
	187	42	36	4	3	47	163	154	219	236	234	9	9,5	4	3	0,43	1,4	0,8	
	191	68	58	4	3	60	159	154	210	236	238	8	13,5	4	3	0,43	1,4	0,8	
	220	70	47	5	4	90	169	158	235	282	280	9	30	5	4	0,83	0,72	0,4	
150	177	30	23	3	3	41	162	162	194	196	203	5	9	2,5	2,5	0,46	1,3	0,7	
	187	48	36	3	2,5	49	164	162	200	213	216	8	12	3	2,5	0,46	1,3	0,7	
	188	59	46	3	2,5	48	164	162	200	213	217	8	13	3	2,5	0,37	1,6	0,9	
	200	45	38	4	3	50	175	164	234	256	250	9	11	4	3	0,43	1,4	0,8	
	205	73	60	4	3	64	171	164	226	256	254	8	17	4	3	0,43	1,4	0,8	
	234	75	50	5	4	96	181	168	251	302	300	9	32	5	4	0,83	0,72	0,4	
160	187	30	23	3	3	44	172	174	204	206	213	5	9	2,5	2,5	0,48	1,25	0,7	
	200	51	38	3	2,5	52	175	172	213	228	231	8	13	3	2,5	0,46	1,3	0,7	
	204	59	50	3	2	57	174	182	212	236	236	10	11	3	2	0,44	1,35	0,8	
	215	48	40	4	3	54	189	174	252	276	269	9	12	4	3	0,43	1,4	0,8	
	222	80	67	4	3	70	183	174	242	276	274	10	17	4	3	0,43	1,4	0,8	
	233	68	58	5	4	61	201	180	290	323	310	9	17	5	4	0,35	1,7	0,9	
170	197	30	23	3	3	44	182	184	215	216	223	6	9	2,5	2,5	0,46	1,3	0,7	
	200	38	30	2,5	2	42	183	180	213	220	222	7	8	2,5	2	0,37	1,6	0,9	
	214	57	43	3	2,5	56	187	182	230	248	249	10	14	3	2,5	0,44	1,35	0,8	
	231	52	43	5	4	75	203	188	269	292	288	8	14	5	4	0,43	1,4	0,8	
	238	86	71	5	4	78	196	188	259	292	294	10	20	5	4	0,43	1,4	0,8	
	180	207	30	23	3	3	48	191	192	224	226	233	6	9	2,5	2,5	0,48	1,25	0,7
216		45	34	2,5	2	53	193	190	225	240	241	8	11	2,5	2	0,48	1,25	0,7	
230		64	48	3	2,5	59	199	192	247	268	267	10	16	3	2,5	0,43	1,4	0,8	
240		52	43	5	4	61	211	198	278	302	297	9	14	5	4	0,46	1,3	0,7	
247		86	71	5	4	78	204	198	267	302	303	10	20	5	4	0,46	1,3	0,7	
190		227	45	34	2,5	2	55	204	200	235	249	251	8	11	2,5	2	0,48	1,25	0,7
	227	44	36,5	3	4	55	205	204	235	256	252	8	9,5	2,8	2,5	0,48	1,25	0,7	
	240	64	48	3	2,5	62	209	202	257	278	279	10	16	3	2,5	0,44	1,35	0,8	
	254	55	46	5	4	63	224	207	298	322	318	9	14	5	4	0,43	1,4	0,8	
	262	92	75	5	4	81	217	210	286	323	323	12	22	5	4	0,43	1,4	0,8	

7.1 Rolamentos métricos de uma carreira de rolos cônicos d de 200 a 360 mm



Dimensões principais			Classificações básicas de carga		Limite de carga de fadiga P_u	Classificações de velocidade		Massa	Designação	Série de dimensões de acordo com a norma ISO 355 (ABMA)
d	D	T	C	C_0		Velocidade de referência	Velocidade-limite			
mm			kN		kN	r/min		kg	-	-
200	270	37	330	600	57	1 600	2 400	5,5	T4DB 200	4DB
	280	51	473	950	88	1 500	2 200	9,5	32940	3EC
	310	70	748	1 370	127	1 400	1 900	19	32040 X	4FD
	360	64	792	1 120	106	1 300	1 700	24,5	30240 J2	4GB
	360	104	1 210	2 000	180	1 300	1 700	42,5	32240 J2	3GD
220	300	51	484	1 000	91,5	1 400	2 000	10	32944	3EC
	340	76	897	1 660	150	1 300	1 700	24,5	32044 X	4FD
	400	72	990	1 400	127	1 200	1 600	34,5	30244 J2	3GB
	400	114	1 610	2 700	232	1 100	1 500	59,5	32244 J2	4GD
240	320	42	429	815	73,5	1 300	1 900	8,45	T4EB 240/VE174	4EB
	320	51	512	1 080	96,5	1 300	1 900	11	32948	4EC
	320	57	616	1 320	118	1 300	1 900	12,5	T2EE 240/VB406	2EE
	360	76	935	1 800	156	1 200	1 600	26,5	32048 X	4FD
	440	127	1 790	3 350	270	1 000	1 300	83,5	32248 J3	4GD
260	400	87	1 170	2 200	190	1 100	1 400	38	32052 X	4FC
	480	137	2 200	3 650	300	900	1 200	105	32252 J2/HA1	4GD
	540	113	2 120	3 050	250	850	1 200	110	30352 J2	2GB
280	380	63,5	765	1 660	143	1 100	1 600	20	32956/C02	4EC
	420	87	1 210	2 360	200	1 000	1 300	40,5	32056 X	4FC
300	420	76	1 050	2 240	186	950	1 400	31,5	32960	3FD
	460	100	1 540	3 000	250	900	1 200	58	32060 X	4GD
	540	149	2 750	4 750	365	800	1 100	140	32260 J2/HA1	4GD
320	440	76	1 080	2 360	196	900	1 300	33,5	32964	3FD
	480	100	1 540	3 100	255	850	1 100	64	32064 X	4GD
340	460	76	1 080	2 400	200	850	1 300	35	32968	4FD
360	480	76	1 120	2 550	204	800	1 200	37	32972	4FD



Dimensões

Dimensões de encosto e raio

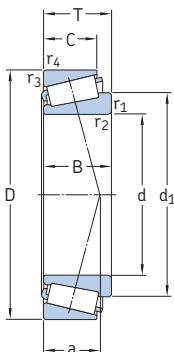
Fatores de cálculo

d	d ₁	B	C	r _{1,2}	r _{3,4}	a	d _a	d _b	D _a	D _a	D _b	C _a	C _b	r _a	r _b	e	Y	Y ₀	
mm	mm	mm	mm	mm	mm	mm	mm	mm	mm	mm	mm	mm	mm	mm	mm	mm			
200	232	34	27	3	3	53	214	214	251	255	262	6	10	2,5	2,5	0,48	1,25	0,7	
	240	51	39	3	2,5	53	216	212	257	268	271	9	12	3	2,5	0,4	1,5	0,8	
	254	70	53	3	2,5	66	222	214	273	296	297	11	17	2,5	2,5	0,43	1,4	0,8	
	269	58	48	5	4	68	237	217	315	342	336	9	16	5	4	0,43	1,4	0,8	
	274	98	82	5	4	82	226	217	302	342	340	11	22	5	4	0,4	1,5	0,8	
220	259	51	39	3	2,5	58	234	232	275	288	290	9	12	3	2,5	0,43	1,4	0,8	
	280	76	57	4	3	72	243	234	300	326	326	12	19	4	3	0,43	1,4	0,8	
	295	65	54	5	4	74	259	242	348	383	371	10	18	4	3	0,43	1,4	0,8	
	306	108	90	5	4	95	253	242	334	383	379	13	24	4	3	0,43	1,4	0,8	
240	276	39	30	3	3	60	256	254	299	305	310	7	12	2,5	2,5	0,46	1,3	0,7	
	280	51	39	3	2,5	64	254	252	294	308	311	9	12	3	2,5	0,46	1,3	0,7	
	276	56	46	3	2	58	254	266	296	303	311	9	11	3	2	0,35	1,7	0,9	
	300	76	57	4	3	78	261	254	318	346	346	12	19	4	3	0,46	1,3	0,7	
	346	120	100	5	4	105	290	251	365	430	415	13	27	4	3	0,43	1,4	0,8	
260	328	87	65	5	4	84	287	278	352	382	383	14	22	5	4	0,43	1,4	0,8	
	366	130	106	6	5	112	304	272	401	470	454	17	31	5	4	0,43	1,4	0,8	
	376	102	85	6	6	97	325	286	461	514	493	15	28	5	5	0,35	1,7	0,9	
280	329	63,5	48	3	2,5	74	298	292	348	368	368	11	15,5	3	2,5	0,43	1,4	0,8	
	348	87	65	5	4	89	305	298	370	402	402	14	22	5	4	0,46	1,3	0,7	
300	359	76	57	4	3	79	324	314	383	406	405	12	19	4	3	0,4	1,5	0,8	
	377	100	74	5	4	97	329	318	404	442	439	15	26	5	4	0,43	1,4	0,8	
	412	140	115	6	5	126	346	312	453	530	511	17	34	5	4	0,43	1,4	0,8	
320	379	76	57	4	3	84	343	334	402	426	426	13	19	4	3	0,43	1,4	0,8	
	399	100	74	5	4	103	350	338	424	462	461	15	26	5	4	0,46	1,3	0,7	
340	399	76	57	4	3	90	361	354	421	446	446	14	19	4	3	0,44	1,35	0,8	
360	419	76	57	4	3	96	380	374	439	466	466	14	19	4	3	0,46	1,3	0,7	

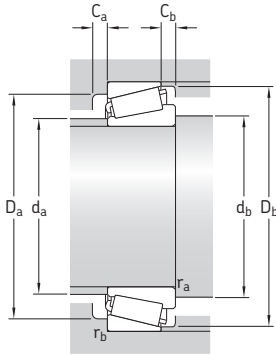
7.2 Rolamentos em polegadas de uma carreira de rolos cônicos

d de **14,989** a **26,162** mm

0.5901 – 1.03 pol.



Dimensões principais			Classificações básicas de carga		Limite de carga de fadiga P_u	Classificações de velocidade		Massa	Designação	Série
d	D	T	dinâmica C	estática C_0		Velocidade de referência	Velocidade-limite			
mm/pol.			kN		kN	r/min		kg	-	-
14,989 0.5901	34,988	10,998	13,4	13,2	1,29	16 000	22 000	0,051	A 4059/A 4138	A 4000
	1.3775	0.433								
15,875 0.625	41,275	14,288	22	21,2	2,16	20 000	20 000	0,095	03062/03162/Q	03000
	1.625	0.5625								
	42,862	14,288	17,6	17,6	1,8	12 000	17 000	0,1	11590/11520	11500
	1.6875	0.5625								
17,462 0.6875	39,878	13,843	21,2	20,8	2,12	13 000	20 000	0,082	LM 11749/710/Q	LM 11700
	1.57	0.545								
19,05 0.75	45,237	15,494	27,5	27,5	2,9	12 000	18 000	0,12	LM 11949/910/Q	LM 11900
	1.781	0.61								
	49,225	18,034	47,3	52	5,6	11 000	17 000	0,17	09067/09195/Q	09000
	1.938	0.71								
	49,225	19,845	39,1	40	4,3	11 000	17 000	0,19	09074/09195/QVQ494	09000
1.938	0.7813									
21,43 0.8437	45,237	15,492	27,5	31	3,2	11 000	17 000	0,12	LM 12748/710	LM 12700
	1.781	0.6099								
21,986 0.8656	45,237	15,494	27,5	31	3,2	11 000	17 000	0,12	LM 12749/710/Q	LM 12700
	1.781	0.61								
	45,974	15,494	27,5	31	3,2	11 000	17 000	0,12	LM 12749/711/Q	LM 12700
1.81	0.61									
25,4 1	50,292	14,224	26	30	3	10 000	15 000	0,13	L 44643/610	L 44600
	1.98	0.56								
	50,8	15,011	28,1	30,5	3,15	15 000	15 000	0,13	07100 S/07210 X/Q	07000
	2	0.591								
	57,15	17,462	40,2	45,5	4,9	9 000	13 000	0,22	15578/15520	15500
	2.25	0.6875								
57,15	19,431	39,6	45	5	9 000	13 000	0,24	M 84548/2/510/2/QVQ506	M 84500	
2.25	0.765									
62	19,05	48,4	57	6,2	8 000	12 000	0,31	15101/15245	15000	
2.4409	0.75									
26,162 1.03	61,912	19,05	48,4	57	6,2	8 000	12 000	0,29	15103 S/15243/Q	15000
	2.4375	0.75								
	62	19,05	48,4	57	6,2	8 000	12 000	0,29	15103 S/15245/Q	15000
2.4409	0.75									

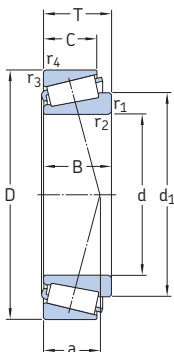


Dimensões				Dimensões de encosto e raio											Fatores de cálculo					
d	d ₁	B	C	r _{1,2}	r _{3,4}	a	d _a	d _b	D _a	D _a	D _b	C _a	C _b	r _a	r _b	e	Y	Y ₀		
mm/pol.							mm											-		
14,989 0.5901	25,3	10,988 0.4326	8,73 0.3437	0,8 0.03	1,3 0.05	8	20	20	28	29	31	2	2	0,8	1,3	0,46	1,3	0,7		
15,875 0.625	28,1	14,681 0.578	11,112 0.4375	1,3 0.05	2 0.08	9	22	22	33,5	33,5	37	2	3	1,3	2	0,31	1,9	1,1		
	31,1	14,34 0.5646	9,58 0.3772	1,5 0.06	1,5 0.06	13	23	23	32	36	38	2	4,5	1,5	1,5	0,72	0,84	0,45		
17,462 0.6875	28,7	14,605 0.575	10,668 0.42	1,3 0.05	1,3 0.05	9	23	24	33,5	33,5	36	2	3	1,3	1,3	0,28	2,1	1,1		
19,05 0.75	31,4	16,6373 0.655	12,065 0.475	1,3 0.05	1,3 0.05	10	25	25,5	38	38,5	41	3	3	1,3	1,3	0,3	2	1,1		
	19	19,05 0.75	14,288 0.5625	1,3 0.05	1,3 0.05	10	26	25	41	42,5	44	4	3,5	1,3	1,3	0,27	2,2	1,3		
	32,3	21,539 0.848	14,288 0.5625	1,5 0.06	1,3 0.05	10	26	26	41	42,5	44	5	5,5	1,5	1,3	0,27	2,2	1,3		
21,43 0.8437	33,9	16,637 0.655	12,065 0.475	1,3 0.05	1,3 0.05	10	28	27,5	39	40	42	3	3	1,3	1,3	0,31	1,9	1,1		
21,986 0.8656	33,9	16,637 0.655	12,065 0.475	1,3 0.05	1,3 0.05	10	28	28,5	39	39,5	42	3	3	1,3	1,3	0,31	1,9	1,1		
	33,9	16,637 0.655	12,065 0.475	1,3 0.05	1,3 0.05	10	28	28,5	39	40	42	3	3	1,3	1,3	0,31	1,9	1,1		
25,4 1	39,1	14,732 0.58	10,668 0.42	1,3 0.05	1,3 0.05	11	33	31,5	43,5	43,5	47	2	3,5	1,3	1,3	0,37	1,6	0,9		
	38	14,26 0.5614	12,7 0.5	1,5 0.06	1,5 0.06	12	31	32,5	41	43,5	48	2	2	1,5	1,5	0,4	1,5	0,8		
	42,3	17,513 0.6895	13,55 0.5335	1,3 0.05	1,5 0.06	12	35	31,5	49	50	53	3	3,5	1,3	1,5	0,35	1,7	0,9		
	42,5	19,431 0.765	14,732 0.58	1,5 0.06	1,5 0.06	16	33	32,5	45	49	53	3	4,5	1,5	1,5	0,54	1,1	0,6		
	45,8	20,638 0.8125	14,288 0.5625	0,8 0.03	1,3 0.05	13	38	30,5	54	55	58	4	4,5	0,8	1,3	0,35	1,7	0,9		
26.162 1.03	45,8	19,99 0.787	14,288 0.5625	0,8 0.03	2 0.08	13	38	31	54	55	54	4	4,5	0,8	2	0,35	1,7	0,9		
	45,8	19,99 0.787	14,288 0.5625	0,8 0.03	1,3 0.05	13	38	31	54	55	58	4	4,5	0,8	1,3	0,35	1,7	0,9		

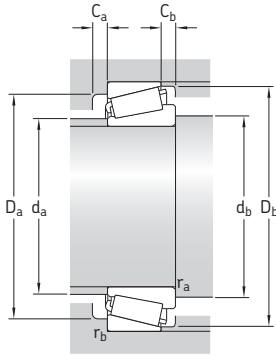
7.2 Rolamentos em polegadas de uma carreira de rolos cônicos

d de 26,988 a 34,925 mm

1.0625 – 1.375 pol.



Dimensões principais			Classificações básicas de carga		Limite de carga de fadiga P_u	Classificações de velocidade		Massa	Designação	Série
d	D	T	dinâmica C	estática C_0		Velocidade de referência	Velocidade-limite			
mm/pol.			kN		kN	r/min		kg	-	-
26,988 1.0625	50,292 1.98	14,224 0.56	26	30	3	10 000	15 000	0,11	L 44649/610/Q	L 44600
27,5 1.0827	57,15 2.25	19,845 0.7813	45,7	51	5,6	9 000	13 000	0,22	1982 F/1924 A/QVQ519	1900
28,575 1.125	57,15 2.25	19,845 0.7813	47,3	55	6	9 000	13 000	0,23	1985/1922/Q	1900
	57,15 2.25	19,845 0.7813	47,3	55	6	9 000	13 000	0,22	1988/1922/Q	1900
	64,292 2.5312	21,433 0.8438	49,5	61	6,8	8 000	11 000	0,35	M 86647/610/QCL7C	M 86600
29 1.1417	73,025 2.875	22,225 0.875	57,2	69,5	7,5	7 000	10 000	0,49	02872/02820/Q	02800
	50,292 1.98	14,224 0.56	26	32,5	3,35	9 500	14 000	0,11	L 45449/410/Q	L 45400
	64,292 2.5312	21,433 0.8438	49,5	61	6,8	8 000	11 000	0,33	M 86649/2/610/2/QVQ506	M 86600
30,162 1.1875	68,262 2.6875	22,225 0.875	55	69,5	7,8	7 500	11 000	0,41	M 88043/010/2/QCL7C	M 88000
	59,131 2.328	15,875 0.625	34,7	41,5	4,4	8 500	12 000	0,18	LM 67048/010/Q	LM 67000
	61,912 2.4375	18,161 0.715	48,4	57	6,2	8 000	12 000	0,24	15123/15243/Q	15000
31,75 1.25	62 2.4409	18,161 0.715	48,4	57	6,2	8 000	12 000	0,24	15123/15245/Q	15000
	73,025 2.875	29,37 1.1563	70,4	95	10,6	6 700	10 000	0,62	HM 88542/510/Q	HM 88500
	68,262 2.6875	22,225 0.875	55	69,5	7,8	7 500	11 000	0,38	M 88048/2/010/2/QCL7C	M 88000
33,338 1.3125	65,088 2.5625	18,034 0.71	47,3	57	6,2	7 500	11 000	0,26	LM 48548 A/510/Q	LM 48500
	65,088 2.5625	18,034 0.71	47,3	57	6,2	7 500	11 000	0,25	LM 48548/510/Q	LM 48500

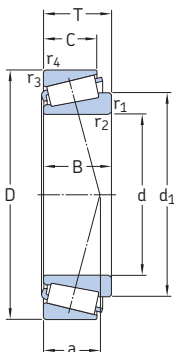


Dimensões				Dimensões de encosto e raio										Fatores de cálculo					
d	d ₁	B	C	r _{1,2}	r _{3,4}	a	d _a	d _b	D _a	D _a	D _b	C _a	C _b	r _a	r _b	e	Y	Y ₀	
mm/pol.							mm										-		
26,988 1.0625	10,6	14,732 0.58	10,668 0.42	3,5 0.14	1,3 0.05	11	33	38	43,5	44	47	2	3,5	3,3	1,3	0,37	1,6	0,9	
27,5 1.0827	42	19,355 0.762	15,875 0.625	2,5 0.1	0,8 0.03	14	35	36,5	49	52	54	3	3,5	2,5	0,8	0,33	1,8	1	
28,575 1.125	42	19,355 0.762	15,875 0.625	0,8 0.03	1,5 0.06	14	35	33,5	49	49,5	54	3	3,5	0,8	1,5	0,33	1,8	1	
	42	19,355 0.762	15,875 0.625	3,5 0.14	1,5 0.06	14	35	40	49	49,5	54	3	3,5	3,3	1,5	0,33	1,8	1	
	48,8	21,433 0.8438	16,67 0.6563	1,5 0.06	1,5 0.06	18	38	36	51	56,5	60	3	4,5	1,5	1,5	0,54	1,1	0,6	
	54,2	22,225 0.875	17,462 0.6875	0,8 0.03	3,3 0.13	26	44	33,5	60	61,5	67	3	4,5	0,8	3,1	0,46	1,3	0,7	
29 1.1417	40,8	14,732 0.58	10,668 0.42	3,5 0.14	1,3 0.05	11	34	40	44	44	48	3	3,5	3,3	1,3	0,37	1,6	0,9	
30,162 1.1875	16,6	21,433 0.8438	16,67 0.6563	1,5 0.06	1,5 0.06	18	38	38	51	56,5	60	3	4,5	1,5	1,5	0,54	1,1	0,6	
	52,3	22,28 0.8772	17,462 0.6875	2,3 0.09	1,5 0.06	19	41	39	54	60,5	64	3	4,5	2,3	1,5	0,54	1,1	0,6	
31,75 1.25	45,6	16,77 0.6602	11,811 0.465	3,6 0.14	1,3 0.05	13	38	42	51	53	55	3	4	3,4	1,3	0,4	1,5	0,8	
	45,7	19,05 0.75	14,288 0.5625	4 0.16	2 0.08	13	38	44	54	55	58	4	3,5	3,8	2	0,35	1,7	0,9	
	45,7	19,05 0.75	14,288 0.5625	4 0.16	1,3 0.05	13	38	44	54	55	58	4	3,5	3,8	1,3	0,35	1,7	0,9	
	56,8	27,783 1.0938	23,02 0.9063	1,3 0.05	3,3 0.13	23	42	38	55	62	69	3	6	1,3	3,1	0,54	1,1	0,6	
33,338 1.3125	52,3	22,28 0.8772	17,462 0.6875	0,8 0.03	1,5 0.06	19	41	38,5	54	60,5	64	3	4,5	0,8	1,5	0,54	1,1	0,6	
34,925 1.375	50	18,288 0.72	13,97 0.55	0,8 0.03	1,3 0.05	14	42	40	57	58,5	61	3	4	0,8	1,3	0,37	1,6	0,9	
	50	18,288 0.72	13,97 0.55	3,5 0.14	1,3 0.05	14	42	46	57	58,5	61	3	4	3	1,3	0,37	1,6	0,9	

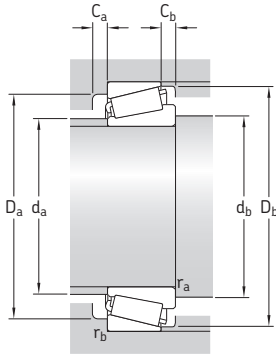
7.2 Rolamentos em polegadas de uma carreira de rolos cônicos

d de 34,925 a 38,1 mm

1.375 – 1.5 pol.



Dimensões principais			Classificações básicas de carga		Limite de carga de fadiga P_u	Classificações de velocidade		Massa	Designação	Série
d	D	T	dinâmica C	estática C_0		Velocidade de referência	Velocidade-limite			
mm/pol.			kN		kN	r/min	kg	-		-
34,925 1.375	69,012	19,845	53,9	67	7,35	7 500	11 000	0,34	14137 A/14276/Q	14000
	2,717	0,7813								
cont.	72,233	25,4	67,1	90	10	6 700	10 000	0,5	HM 88649/2/610/2/QCL7C	HM 88600
	2,8438	1								
	73,025	23,812	72,1	88	9,8	7 000	10 000	0,47	25877/2/25821/2/Q	25800
	2,875	0,9375								
	73,025	26,988	76,5	93	10,4	7 000	10 000	0,52	23690/23620/QCL7C	23600
	2,875	1,0625								
	76,2	29,37	82,5	100	11,2	6 700	10 000	0,63	31594/31520/Q	31500
	3	1,1563								
	76,2	29,37	78,1	106	11,8	6 300	9 500	0,66	HM 89446/2/410/2/QCL7C	HM 89400
	3	1,1563								
34,988 1.3775	59,131	15,875	33	44	4,5	8 000	12 000	0,17	L 68149/110/Q	L 68100
	2,328	0,625								
36,512 1.4375	76,2	29,37	78,1	106	11,8	6 300	9 500	0,64	HM 89449/2/410/2/QCL7C	HM 89400
	3	1,1563								
38,1 1.5	65,088	18,034	42,9	57	6,1	7 500	11 000	0,23	LM 29748/710/Q	LM 29700
	2,5625	0,71								
	65,088	18,034	42,9	57	6,1	7 500	11 000	0,24	LM 29749/710/Q	LM 29700
	2,5625	0,71								
	65,088	18,034	42,9	57	6	7 500	11 000	0,24	LM 29749/711/Q	LM 29700
	2,5625	0,71								
	76,2	23,812	74,8	93	10,4	6 700	10 000	0,5	2788/2720/QCL7C	2700
	3	0,9375								
	79,375	29,37	91,3	110	12,5	6 700	9 500	0,67	3490/3420/QCL7CVQ492	3400
	3,125	1,1563								
82,55	29,37	85,8	118	13,4	6 000	8 500	0,78	HM 801346 X/2/310/QVQ523	HM 801300	
3,25	1,1563									
82,55	29,37	85,8	118	13,4	6 000	8 500	0,78	HM 801346/310/Q	HM 801300	
3,25	1,1563									
88,5	26,988	101	114	13,2	6 300	9 000	0,83	418/414/Q	415	
3,4842	1,0625									

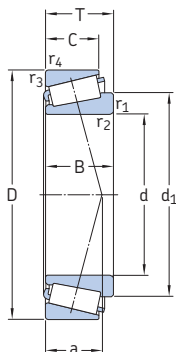


Dimensões				Dimensões de encosto e raio										Fatores de cálculo					
d	d ₁	B	C	r _{1,2}	r _{3,4}	a	d _a	d _b	D _a	D _a	D _b	C _a	C _b	r _a	r _b	e	Y	Y ₀	
mm/pol.							mm										-		
34,925 1.375 cont.	50,7	19,583 0.771	15,875 0.625	2,3 0.06	1,3 0.05	15	43	42	47	61,5	63	3	3,5	1,5	1,3	0,37	1,6	0,9	
	56,6	25,4 1	19,842 0.7812	2,3 0.09	2,3 0.09	20	42	44	57	63	68	5	5,5	2,3	2,3	0,54	1,1	0,6	
	52,5	24,608 0.9688	19,05 0.75	1,5 0.06	0,8 0.03	15	44	42	62	66,5	67	5	4,5	1,5	0,8	0,3	2	1,1	
	52,3	26,975 1.062	22,225 0.875	3,5 0.14	1,5 0.06	19	42	46	59	65	67	3	4,5	3,3	1,5	0,37	1,6	0,9	
	23,8	28,575 1.125	23,812 0.9375	1,5 0.06	3,3 0.13	20	44	42	62	64,5	71	4	5,5	1,5	3,1	0,4	1,5	0,8	
	59,3	28,575 1.125	23,02 0.9063	3,5 0.14	3,3 0.13	23	44	46	58	65	72	3	6	3,3	3,1	0,54	1,1	0,6	
34,988 1.3775	48,4	16,764 0.66	11,938 0.47	3,5 0.14	1,3 0.05	13	41	46	52	53	56	3	3,5	3,3	1,3	0,43	1,4	0,8	
36,512 1.4375	59,3	28,575 1.125	23,02 0.9063	3,5 0.14	3,3 0.13	23	44	48	58	65	72	3	6	3,3	3,1	0,54	1,1	0,6	
38,1 1.5	51,8	18,288 0.72	13,97 0.55	2,3 0.09	1,3 0.05	15	44	47,5	57	58,5	61	2	4	2,3	1,3	0,33	1,8	1	
	51,3	18,288 0.72	13,97 0.55	2,3 0.09	1,3 0.05	15	44	47	58	58	61	2	4	2	1,3	0,33	1,8	1	
	51,3	18,288 0.72	15,8 0.622	2,3 0.09	1,3 0.05	15	44	47,5	57	58,5	61	2	4	2,3	1,3	0,33	1,8	1	
	54,8	25,654 1.01	19,05 0.75	3,5 0.14	3,3 0.13	16	46	49,5	64	65	69	5	4,5	3,3	3,1	0,3	2	1,1	
	57,3	29,771 1.1721	23,812 0.9375	3,5 0.14	3,3 0.13	20	46	49,5	65	68	73	4	5,5	3,3	3,1	0,37	1,6	0,9	
	64,1	28,575 1.125	23,02 0.9063	2,3 0.09	3,3 0.13	24	49	47	64	71	78	4	6	2,3	3,1	0,54	1,1	0,6	
	64,1	28,575 1.125	23,02 0.9063	0,8 0.03	3,3 0.13	24	49	43	64	71	78	4	6	0,8	3,1	0,54	1,1	0,6	
	58,8	29,134 1.147	22,276 0.877	3,5 0.14	1,5 0.06	17	49	49,5	73	80,5	78	5	4,5	3,3	1,5	0,26	2,3	1,3	

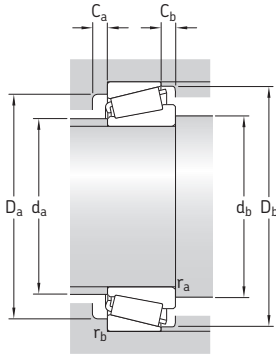
7.2 Rolamentos em polegadas de uma carreira de rolos cônicos

d de 41,275 a 44,45 mm

1.625 – 1.75 pol.



Dimensões principais			Classificações básicas de carga		Limite de carga de fadiga P_u	Classificações de velocidade		Massa	Designação	Série
d	D	T	dinâmica C	estática C_0		Velocidade de referência	Velocidade-limite			
mm/pol.			kN		kN	r/min		kg	-	-
41,275 1.625	73,431 2.891	19,558 0.77	55	68	7,65	6 700	10 000	0,34	LM 501349/310/Q	LM 501300
	73,431 2.891	21,43 0.8437	55	68	7,65	6 700	10 000	0,36	LM 501349/314/Q	LM 501300
	76,2 3	18,009 0.709	45,7	56	6,1	6 700	9 500	0,34	11163/11300/Q	11000
	76,2 3	18,009 0.709	45,7	56	6,1	9 500	9 500	0,34	11162/11300/Q	11000
	76,2 3	22,225 0.875	68,2	86,5	9,65	6 700	9 500	0,43	24780/24720/Q	24700
	82,55 3.25	26,543 1.045	73,7	91,5	10,6	6 000	9 000	0,62	M 802048/011/QCL7C	M 802000
	88,9 3.5	30,162 1.1875	119	173	20	5 600	8 000	0,9	HM 803146/110/Q	HM 803100
42,875 1.688	82,931 3.265	23,812 0.9375	80,9	106	11,8	6 000	9 000	0,57	25577/2/25520/2/Q	25500
	83,058 3.27	26,998 1.0629	80,9	106	11,8	6 000	9 000	0,57	25577/2/25523/2/Q	25500
44,45 1.75	82,931 3.265	23,812 0.9375	80,9	106	11,8	6 000	9 000	0,57	25580/25520/Q	25500
	83,058 3.27	23,876 0.94	80,9	106	11,8	6 000	9 000	0,57	25580/25522/Q	25500
	83,058 3.27	26,988 1.0625	80,9	106	11,8	6 000	9 000	0,57	25580/25523/Q	25500
	88,9 3.5	30,162 1.1875	95,2	127	14,6	5 600	8 000	0,85	HM 803149/110/Q	HM 803100
	95,25 3.75	30,958 1.2188	88	96,5	11,4	5 000	7 000	0,93	53178/53377/Q	53000
	95,25 3.75	30,958 1.2188	101	122	14	4 800	7 000	1	HM 903249/2/210/2/Q	HM 903200
	104,775 4.125	36,512 1.4375	151	216	23,6	4 500	6 700	1,5	HM 807040/010/QCL7C	HM 807000
	107,95 4.25	36,512 1.4375	151	190	22,8	4 800	7 000	1,7	535/532 X	535
	111,125 4.375	38,1 1.5	151	193	22	4 800	7 000	1,85	535/532 A	535

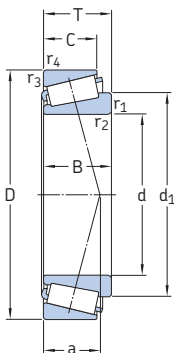


Dimensões				Dimensões de encosto e raio											Fatores de cálculo					
d	d ₁	B	C	r _{1,2}	r _{3,4}	a	d _a	d _b	D _a	D _a	D _b	C _a	C _b	r _a	r _b	e	Y	Y ₀		
mm/pol.							mm											-		
41,275 1.625	57,8	19,812	14,732	3,5	0,8	16	48	52,5	64	68	69	4	4,5	3,3	0,8	0,4	1,5	0,8		
		<i>0.78</i>	<i>0.58</i>	<i>0.14</i>	<i>0.03</i>															
	57,8	19,812	16,604	3,5	0,8	18	48	52,5	63	68	69	3	4,5	3,3	0,8	0,4	1,5	0,8		
		<i>0.78</i>	<i>0.6537</i>	<i>0.14</i>	<i>0.03</i>															
	58,2	17,384	14,288	0,8	1,5	17	50	46	65	68	71	3	4,5	0,8	1,5	0,48	1,25	0,7		
		<i>0.6844</i>	<i>0.5625</i>	<i>0.03</i>	<i>0.06</i>															
	58,2	17,384	14,288	1,5	1,5	17	50	49	65	68	71	3	4,5	1,5	1,5	0,48	1,25	0,7		
		<i>0.6844</i>	<i>0.5625</i>	<i>0.06</i>	<i>0.06</i>															
	57,7	23,02	17,462	3,5	0,8	17	48	52,5	64	64	71	3	3,5	3,3	0,8	0,4	1,5	0,8		
		<i>0.9063</i>	<i>0.6875</i>	<i>0.14</i>	<i>0.03</i>															
	62,3	25,654	20,193	3,5	3,3	22	50	52,5	66	71	78	4	6	3,3	3,1	0,54	1,1	0,6		
		<i>1.01</i>	<i>0.795</i>	<i>0.14</i>	<i>0.13</i>															
	23	29,37	23,02	3,5	3,3	26	53	52,5	70	78	84	4	7	3	3	0,54	1,1	0,6		
		<i>1.1563</i>	<i>0.9063</i>	<i>0.14</i>	<i>0.13</i>															
42,875 1.688	62,1	25,4	19,05	3,5	0,8	17	53	54	71	77	76	5	4,5	3,3	0,8	0,33	1,8	1		
		<i>1</i>	<i>0.75</i>	<i>0.14</i>	<i>0.03</i>															
	62,1	25,4	22,225	3,5	2,3	20	53	54	70	74	76	3	4,5	3,3	2,3	0,33	1,8	1		
		<i>1</i>	<i>0.875</i>	<i>0.14</i>	<i>0.09</i>															
44,45 1.75	62,1	25,4	19,05	3,5	0,8	17	53	55,5	71	76	76	5	4,5	3,3	0,8	0,33	1,8	1		
		<i>1</i>	<i>0.75</i>	<i>0.14</i>	<i>0.03</i>															
	62,1	25,4	19,114	3,5	2	17	53	55,5	71	74	76	5	4,5	3,3	2	0,33	1,8	1		
		<i>1</i>	<i>0.7525</i>	<i>0.14</i>	<i>0.08</i>															
	62,1	25,4	22,225	3,5	2,3	20	53	55,5	70	73	76	3	4,5	3,3	2,3	0,33	1,8	1		
		<i>1</i>	<i>0.875</i>	<i>0.14</i>	<i>0.09</i>															
	69	29,37	23,02	3,5	3,3	26	53	55,5	70	78	84	4	7	3,3	3,1	0,54	1,1	0,6		
		<i>1.1563</i>	<i>0.9063</i>	<i>0.14</i>	<i>0.13</i>															
	69,3	28,3	20,638	2	2,3	30	53	52,5	72	86	89	4	10	2	2,3	0,75	0,8	0,45		
		<i>1.1142</i>	<i>0.8125</i>	<i>0.08</i>	<i>0.09</i>															
	71,6	28,575	22,225	3,5	0,8	30	53	55,5	71	88	90	4	8,5	3,3	0,8	0,75	0,8	0,45		
		<i>1.125</i>	<i>0.875</i>	<i>0.14</i>	<i>0.03</i>															
	28,5	36,512	28,575	3,5	3,3	28	63	55,5	85	93	100	4	7,5	3,3	3,1	0,48	1,25	0,7		
		<i>1.4375</i>	<i>1.125</i>	<i>0.14</i>	<i>0.13</i>															
	76,5	36,957	28,575	3,5	3,3	24	64	55,5	90	95,5	97	5	7,5	3,3	3,1	0,3	2	1,1		
		<i>1.455</i>	<i>1.125</i>	<i>0.14</i>	<i>0.13</i>															
	77,1	36,957	30,162	3,5	3,3	24	64	55,5	90	95,5	97	5	7,5	3,3	3,1	0,3	2	1,1		
		<i>1.455</i>	<i>1.1875</i>	<i>0.14</i>	<i>0.13</i>															

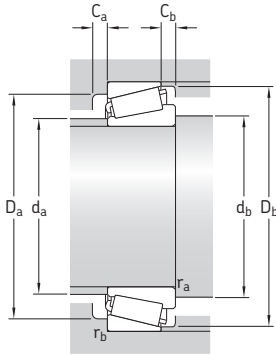
7.2 Rolamentos em polegadas de uma carreira de rolos cônicos

d de 45,237 a 50,8 mm

1.781 – 2 pol.



Dimensões principais			Classificações básicas de carga		Limite de carga de fadiga P_u	Classificações de velocidade		Massa	Designação	Série
d	D	T	C	C_0		Velocidade de referência	Velocidade-limite			
mm/pol.			kN		kN	r/min		kg	-	-
45,237 1.781	87,312	30,162	102	132	15	6 000	8 500	0,85	3585/3525/Q	3500
	3,4375	1,1875								
	87,312	30,162	102	132	15	6 000	8 500	0,85	3586/3525/Q	3500
	3,4375	1,1875								
45,242 1.7812	73,431	19,558	53,9	75	8,15	6 700	9 500	0,31	LM 102949/910/Q	LM 102900
	2,891	0,77								
	77,788	19,842	53,9	69,5	7,65	6 300	9 000	0,37	LM 603049/011/Q	LM 603000
	3,0625	0,7812								
45,618 1.796	82,931	26,988	80,9	106	11,8	6 000	9 000	0,59	25590/25523/Q	25500
	3,265	1,0625								
	83,058	23,876	80,9	106	11,8	6 000	9 000	0,55	25590/25522/Q	25500
	3,27	0,94								
46,038 1.8125	79,375	17,462	49,5	62	6,8	6 300	9 000	0,33	18690/18620/Q	18600
	3,125	0,6875								
	85	20,638	70,4	81,5	9,3	6 000	8 500	0,49	359 S/354 X/Q	355
	3,3465	0,8125								
47,625 1.875	88,9	20,638	76,5	91,5	10,4	5 600	8 000	0,55	369 S/2/362 A/2/Q	365
	3,5	0,8125								
	95,25	30,162	108	146	17,3	5 000	7 500	0,95	HM 804846/2/810/2/Q	HM 804800
	3,75	1,1875								
	101,6	34,925	151	190	22,8	5 000	7 500	1,25	528 R/522	525
	4	1,375								
49,212 1.9375	114,3	44,45	183	224	25	4 500	6 700	2,2	65390/65320/QCL7C	65300
	4,5	1,75								
50,8 2	88,9	20,638	76,5	91,5	10,4	5 600	8 000	0,5	368 A/362 A/Q	365
	3,5	0,8125								
	90	25	76,5	91,5	10,4	5 600	8 000	0,58	368 A/362 X/Q	365
	3,5433	0,9843								
	93,264	30,162	110	146	17	5 300	7 500	0,87	3780/3720/Q	3700
	3,6718	1,1875								
	104,775	36,512	145	204	22,4	4 500	6 700	1,5	HM 807046/010/QCL7C	HM 807000
	4,125	1,4375								
	104,775	39,688	187	285	32	4 800	7 000	1,65	4580/2/4535/2/Q	4500
	4,125	1,5625								

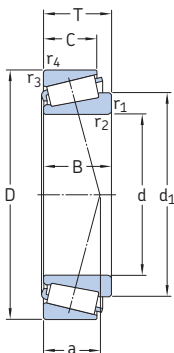


Dimensões			Dimensões de encosto e raio											Fatores de cálculo						
d	d ₁	B	C	r _{1,2}	r _{3,4}	a	d _a	d _b	D _a	D _a	D _b	C _a	C _b	r _a	r _b	e	Y	Y ₀		
mm/pol.							mm											-		
45,237 1.781	63,1	30,886 1.216	23,812 0.9375	3,5 0.14	3,3 0.13	20	53	49	73	76	80	4	6	1,5	3	0,31	1,9	1,1		
	63,1	30,886 1.216	23,812 0,9375	3,5 0,14	3,3 0,13	20	53	57	73	76	80	4	6	3,3	3,1	0,31	1,9	1,1		
45,242 1.7812	59,4	19,812 0.78	15,748 0.62	3,5 0.14	0,8 0.03	15	52	57	66	68	70	3	3,5	3,3	0,8	0,3	2	1,1		
	62	19,842 0.7812	15,08 0.5937	3,5 0.14	0,8 0.03	17	52	57	68	72	74	4	4,5	3,3	0,8	0,43	1,4	0,8		
45,618 1.796	62,2	25,4 1	22,225 0.875	3,5 0.14	2,3 0.09	20	53	57	71	74	76	3	4,5	3,3	2,3	0,33	1,8	1		
	62,2	25,4 1	19,114 0.7525	3,5 0.14	2 0.08	17	53	57	71	74,5	76	5	4,5	3,3	2	0,33	1,8	1		
46,038 1.8125	60,3	17,462 0.6875	13,495 0.5313	2,8 0.11	1,5 0.06	15	53	56,5	69	72	73	3	3,5	2,6	1,5	0,37	1,6	0,9		
	62,4	21,692 0.854	17,462 0.6875	2,3 0.09	1,5 0.06	16	55	55	76	77,5	80	3	3	2,3	1,5	0,31	1,9	1,1		
47,625 1.875	66,2	22,28 0.8772	16,56 0.652	2,3 0.09	1,3 0.05	16	55	56,5	76	82,5	80	3	3	2,3	1,3	0,31	1,9	1,1		
	73,6	29,37 1.1563	23,02 0.9063	3,5 0.14	3,3 0.13	26	58	59	76	84	90	5	7	3,3	3,1	0,54	1,1	0,6		
	72,9	36,068 1.42	26,988 1.0625	8 0.31	3,3 0.13	22	54	71,5	87	90	94	6	7,5	7	3,1	0,28	2,1	1,1		
49,212 1.9375	79,3	44,45 1.75	34,925 1.375	3,5 0.14	3,3 0.13	31	60	60,5	89	103	105	5	9,5	3,3	3,1	0,43	1,4	0,8		
50,8 2	66,2	22,225 0.875	16,513 0.6501	3,5 0.14	1,3 0.05	16	58	62	80	82,5	83	4	4	3,3	1,3	0,31	1,9	1,1		
	66,2	22,225 0.875	20 0.7874	3,5 0.14	2 0.08	21	58	62	78	81,5	83	3	5	3,3	2	0,31	1,9	1,1		
	71,2	30,302 1.193	23,812 0.9375	3,5 0.14	3,3 0.13	22	60	62	80	84,5	87	3	5	3,3	3,1	0,33	1,8	1		
	81,5	36,512 1.4375	28,575 1.125	3,5 0.14	3,3 0.13	29	63	62	85	92,5	100	6	7,5	3,3	3,1	0,48	1,25	0,7		
	79,5	40,157 1.581	33,338 1.3125	3,5 0.14	3,3 0.13	27	65	62	87	92,5	98	5	6	3,3	3,1	0,33	1,8	1		

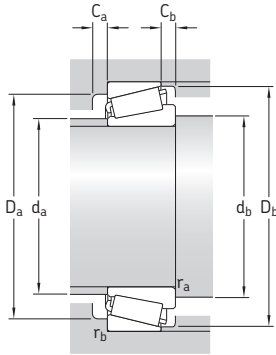
7.2 Rolamentos em pegasadas de uma carreira de rolos cônicos

d de 53,975 a 65,088 mm

2.125 – 2.5625 pol.



Dimensões principais			Classificações básicas de carga		Limite de carga de fadiga	Classificações de velocidade		Massa	Designação	Série
d	D	T	C	C ₀	P _u	Velocidade de referência	Velocidade-limite	kg		
mm/pol.			kN		kN	r/min			-	-
53,975 2.125	88,9	19,05	58,3	78	9	5 300	8 000	0,44	LM 806649/610/Q	LM 806600
	3,5	0,75								
	95,25	27,783	105	137	16	5 300	7 500	0,8	33895/33821/Q	33800
	3,75	1.0938								
	95,25	27,783	105	137	16	5 300	7 500	0,81	33895/33822/Q	33800
	3,75	1.0938								
	107,95	36,512	151	190	22,8	4 800	7 000	1,45	539/532 X	535
	4,25	1.4375								
	111,125	38,1	151	193	22,8	4 800	7 000	1,55	539/532 A	535
	4,375	1.5								
123,825	36,512	142	160	19,6	4 000	5 600	2	72212/2/72487/2/Q	72000	
4,875	1.4375									
57,15 2.25	96,838	21	80,9	102	11,6	5 000	7 500	0,59	387 A/382 A/Q	385
	3,8125	0.8268								
	104,775	30,162	121	160	18,6	4 800	7 000	1,05	462/453 X	455
	4,125	1.1875								
	112,712	30,162	142	204	23,6	4 300	6 300	1,35	39581/39520/Q	39500
	4,4375	1.1875								
119,985	32,75	142	204	23,6	4 300	6 300	1,75	39580/39528/Q	39500	
4,7238	1.2894									
119,985	32,75	142	204	23,6	4 300	6 300	1,75	39581/39528/Q	39500	
4,7238	1.2894									
60,325 2.375	130,175	36,512	151	180	22,4	3 600	5 000	2,1	HM 911245/W/210/QV001	HM 911200
	5,125	1.4375								
61,912 2.4375	146,05	41,275	198	236	29	3 200	4 500	3,2	H 913842/810/QCL7C	H 913800
	5,75	1.625								
	146,05	41,275	198	236	29	3 200	4 500	3,15	H 913843/810/QCL7C	H 913800
5,75	1.625									
63,5 2.5	112,712	30,162	123	183	21,2	4 300	6 300	1,25	3982/3920	3900
	4,4375	1.1875								
65,088 2.5625	135,755	53,975	286	400	46,5	3 800	5 600	3,7	6379/K-6320/Q	6300
	5,3447	2.125								

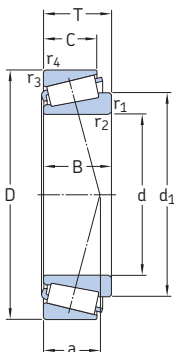


Dimensões				Dimensões de encosto e raio										Fatores de cálculo					
d	d ₁	B	C	r _{1,2}	r _{3,4}	a	d _a	d _b	D _a	D _a	D _b	C _a	C _b	r _a	r _b	e	Y	Y ₀	
mm/pol.							mm										-		
53,975 2.125	72,1	19,05	13,492	2,3	2	21	62	64	78	79,5	84	4	5,5	2,3	2	0,54	1,1	0,6	
		0,75	0,5312	0,09	0,08														
	72,5	28,575	22,225	1,5	2,3	20	61	61,5	83	88	90	6	6,5	1,5	2,3	0,33	1,8	1	
		1,125	0,875	0,06	0,09														
	72,5	28,575	22,225	1,5	0,8	20	61	61,5	83	88	90	6	6,5	1,5	0,8	0,33	1,8	1	
		1,125	0,875	0,06	0,03														
57,15 2.25	77,1	36,957	28,575	3,5	3,3	24	64	65,5	90	95,5	97	5	7,5	3,3	3,1	0,3	2	1,1	
		1,455	1,125	0,14	0,13														
	77,1	36,957	30,162	3,5	3,3	24	64	65,5	90	95,5	97	5	7,5	3,3	3,1	0,3	2	1,1	
		1,455	1,1875	0,14	0,13														
	87,4	32,791	25,4	3,5	3,3	36	68	65,5	93	113	114	5	11	3,3	3,1	0,75	0,8	0,45	
		1,291	1	0,14	0,13														
57,15 2.25	74,1	21,946	15,875	3,5	0,8	17	65	68,5	87	91,5	91	5	5	3,3	0,8	0,35	1,7	0,9	
		0,864	0,625	0,14	0,03														
	78,9	29,317	24,605	2,3	3,3	24	68	67,5	91	93,5	98	4	5,5	2,3	3,1	0,33	1,8	1	
		1,1542	0,9687	0,09	0,13														
	88,3	30,213	23,812	8	3,3	23	76	81	100	102	107	5	6	7	3,1	0,33	1,8	1	
		1,1895	0,9375	0,31	0,13														
60,325 2.375	88,3	30,213	27	3,5	0,8	25	76	68,5	100	114	107	5	6	3,3	0,8	0,33	1,8	1	
		1,1895	1,063	0,14	0,03														
	88,3	30,213	27	8	0,8	25	76	81	100	114	107	5	6	7	0,8	0,33	1,8	1	
		1,1895	1,063	0,31	0,03														
	97,2	33,39	23,812	5	3,3	40	74	76	102	119	124	4	12,5	4,6	3,1	0,83	0,72	0,4	
		1,3146	0,9375	0,2	0,13														
61,912 2.4375	109	39,688	25,4	3,5	3,3	44	83	73,5	116	135	138	6	15,5	3,3	3,1	0,79	0,76	0,4	
		1,5625	1	0,14	0,13														
	109	39,688	25,4	7	3,3	44	83	83	116	135	138	6	15,5	6,6	3,1	0,79	0,76	0,4	
	1,5625	1	0,28	0,13															
63,5 2.5	87,8	30,1	23,812	3,5	3,3	25	75	75	96	101	105	4	6	3,3	3,1	0,4	1,5	0,8	
		1,185	0,9375	0,14	0,13														
65,088 2.5625	97,5	56,06	44,45	3,5	3,3	34	78	76,5	110	124	125	7	9,5	3,3	3,1	0,33	1,8	1	
		2,2071	1,75	0,14	0,13														

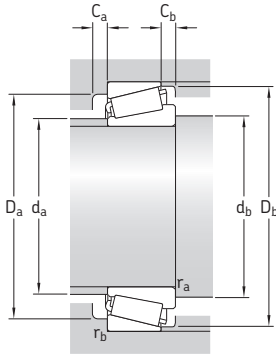
7.2 Rolamentos em polegadas de uma carreira de rolos cônicos

d de **66,675** a **92,075** mm

2.625 – 3.625 pol.



Dimensões principais			Classificações básicas de carga		Limite de carga de fadiga P_u	Classificações de velocidade		Massa	Designação	Série
d	D	T	dinâmica C	estática C_0		Velocidade de referência	Velocidade-limite			
mm/pol.			kN		kN	r/min		kg	-	-
66,675 2.625	112,712 4.4375	30,162 1.1875	142	204	23,6	4 300	6 300	1,15	39590/39520/Q	39500
	112,712 4.4375	30,162 1.1875	123	183	21,2	4 300	6 300	1,15	3984/2/3920/2/Q	3900
	119,985 4.7238	32,75 1.2894	142	204	23,6	4 300	6 300	1,2	39590/39528/Q	39500
	135,755 5.3447	53,975 2.125	286	400	45,5	3 800	5 600	3,65	6386/K-6320/Q	6300
69,85 2.75	120 4.7244	32,545 1.2813	154	228	26,5	4 000	6 000	1,5	47487/47420 A/Q	47400
	127 5	36,512 1.4375	176	255	29	3 800	5 600	1,9	566/563/Q	565
73,025 2.875	127 5	36,512 1.4375	176	255	30,5	3 800	5 600	1,8	567/563	565
76,2 3	109,538 4.3125	19,05 0.75	58,3	102	11	4 000	6 000	0,6	L 814749/710/QCL7C	L 814700
	127 5	30,163 1.1875	138	204	24	3 800	5 300	1,45	42687/42620	42600
	133,35 5,25	33,338 1.3125	165	260	30	3 400	5 000	1,95	47678/47620/Q	47600
	139,992 5.5115	36,512 1.4375	187	280	32,5	3 400	5 000	2,45	575/572/Q	575
	161,925 6.375	49,212 1.9375	260	335	38	2 800	4 000	4,4	9285/9220/CL7C	9200
77,788 3.0625	127 5	30,163 1.1875	138	204	24	3 800	5 300	1,45	42690/42620	42600
82,55 3.25	139,992 5.5115	36,512 1.4375	187	280	32,5	3 400	5 000	2,2	580/572/Q	575
92,075 3.625	152,4 6	39,688 1.5625	194	305	34,5	3 000	4 500	2,7	598/592 A/Q	595

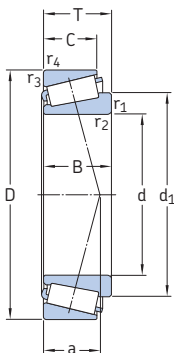


Dimensões				Dimensões de encosto e raio										Fatores de cálculo					
d	d ₁	B	C	r _{1,2}	r _{3,4}	a	d _a	d _b	D _a	D _a	D _b	C _a	C _b	r _a	r _b	e	Y	Y ₀	
mm/pol.							mm										-		
66,675 2.625	88,3	30,162	23,812	3,5	3,3	23	76	78,5	100	101	107	5	6	3,3	3,1	0,33	1,8	1	
		1.1875	0.9375	0.14	0.13														
	87,9	30,048	23,812	3,5	3,3	25	75	78,5	96	101	105	4	6	3,3	3,1	0,4	1,5	0,8	
		1.183	0.9375	0.14	0.13														
	88,3	30,162	27	3,5	0,8	25	76	78,5	100	112	107	5	6	3,3	0,8	0,33	1,8	1	
		1.1875	1.063	0.14	0.03														
	97,5	56,06	44,45	4,3	3,3	34	78	80,5	110	124	125	7	9,5	3,9	3,1	0,33	1,88	1	
		2.2071	1.75	0.17	0.13														
69,85 2.75	94,3	32,596	26,246	3,5	0,5	25	81	82	105	117	113	6	6	3	0,5	0,35	1,7	0,9	
		1.2833	1.0333	0.14	0.02														
	97,6	36,17	28,575	3,5	3,3	28	83	82	109	114	119	5	7,5	3,3	3,1	0,37	1,6	0,9	
		1.424	1.125	0.14	0.13														
73,025 2.875	97,6	36,17	28,575	3,5	3,3	28	83	85	109	114	119	5	7,5	3,3	3,1	0,37	1,6	0,9	
		1.424	1.125	0.14	0.13														
76,2 3	94,4	19,05	15,083	1,5	1,5	24	85	85	98	100,5	105	3,5	1,5	1,5	1,5	0,5	1,2	0,7	
		0.75	0.5938	0.06	0.06														
	101	31	22,225	3,5	3,3	27	88	89,5	112	114	120	5	7,5	3,3	3,1	0,43	1,4	0,8	
			1.2205	0.875	0.14	0.13													
	107	33,338	26,195	6,4	3,3	29	93	96	117	120,5	126	5	7	6	3,1	0,4	1,5	0,8	
		1.3125	1.0313	0.25	0.13														
	109	36,098	28,575	3,5	3,3	31	94	89,5	120	127	131	5	7,5	3,3	3,1	0,4	1,5	0,8	
		1.4212	1.125	0.14	0.13														
	122	46,038	31,75	3,5	3,3	47	93	90	128	148,5	153	7	17	3,3	3,1	0,72	0,84	0,45	
		1.8125	1.25	0.14	0.13														
77,788 3.0625	101	31	22,225	3,5	3,3	27	88	89,5	112	114	120	5	7,5	3	3	0,43	1,4	0,8	
			1.2205	0.875	0.14	0.13													
82,55 3.25	109	36,098	28,575	3,5	3,3	31	94	94,5	120	127	131	5	7,5	3,3	3,1	0,4	1,5	0,8	
			1.4212	1.125	0.14	0.13													
92,075 3.625	121	36,322	30,162	3,5	3,3	37	101	106	128	141	141	4	9,5	3,3	3,1	0,44	1,35	0,8	
		1.43	1.1875	0.14	0.13														

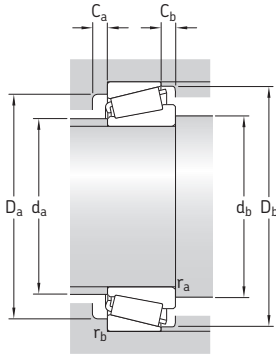
7.2 Rolamentos em polegadas de uma carreira de rolos cônicos

d de 95,25 a 179,934 mm

3.75 – 7.084 pol.



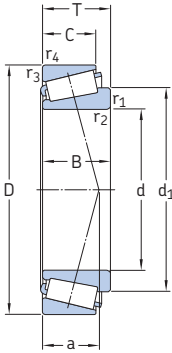
Dimensões principais			Classificações básicas de carga		Limite de carga de fadiga P_u	Classificações de velocidade		Massa	Designação	Série
d	D	T	dinâmica C	estática C_0		Velocidade de referência	Velocidade-limite			
mm/pol.			kN		kN	r/min		kg	-	-
95,25 3.75	152,4 6	39,688 1.5625	194	305	34,5	3 000	4 500	2,55	594/592 A/Q	595
	168,275 6.625	41,275 1.625	233	365	39	2 800	4 000	3,75	683/672/Q	675
101,6 4	168,275 6.625	41,275 1.625	233	365	39	2 800	4 000	3,45	687/672/Q	675
107,95 4.25	158,75 6.25	23,02 0.9063	101	163	18,3	2 800	4 300	1,4	37425/2/37625/2/Q	37000
114,3 4.5	177,8 7	41,275 1.625	251	415	42,5	2 600	3 800	3,6	64450/64700	64000
	180,975 7.125	34,925 1.375	183	280	30	2 600	3 800	2,95	68450/68712	68000
127 5	196,85 7.75	46,038 1.8125	319	585	60	2 200	3 400	5,15	67388/67322	67300
133,35 5.25	177,008 6.9688	25,4 1	134	280	28	2 400	3 600	1,75	L 327249/210	L 327200
	196,85 7.75	46,038 1.8125	319	585	60	2 200	3 400	4,65	67391/67322	67300
149,225 5.875	236,538 9.3125	57,15 2.25	512	850	86,5	1 900	2 800	9,05	HM 231148/110	HM 231100
152,4 6	222,25 8.75	46,83 1.8437	330	630	62	2 000	3 000	5,85	M 231649/610/VQ051	M 231600
158,75 6.25	205,583 8.0938	23,812 0.9375	138	280	27	2 000	3 000	1,9	L 432348/310	L 432300
177,8 7	227,012 8.9375	30,162 1.1875	187	425	40	1 800	2 800	2,95	36990/36920	36900
178,595 7.0313	265,112 10.4375	51,595 2.0313	495	880	85	1 700	2 400	9,55	M 336948/912	M 336900
179,934 7.084	265,112 10.4375	51,595 2.0313	495	880	85	1 700	2 400	9,4	M 336949/912	M 336900



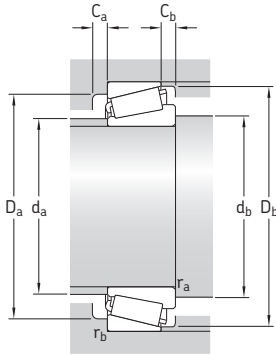
Dimensões			Dimensões de encosto e raio										Fatores de cálculo						
d	d ₁	B	C	r _{1,2}	r _{3,4}	a	d _a	d _b	D _a	D _a	D _b	C _a	C _b	r _a	r _b	e	Y	Y ₀	
mm/pol.							mm										-		
95,25 3.75	121	36,322 1,43	30,162 1,1875	3,5 0,14	3,3 0,13	37	104	107	128	139	141	4	9,5	3,3	3,1	0,44	1,35	0,8	
	133	41,275 1,625	30,162 1,1875	3,5 0,14	3,3 0,13	38	114	107	143	154,5	157	6	11	3,3	3,1	0,48	1,25	0,7	
101,6 4	133	41,275 1,625	30,162 1,1875	3,5 0,14	3,3 0,13	38	114	113	143	157	157	6	11	3,3	3,1	0,48	1,25	0,7	
107,95 4.25	132	21,49 0,8461	15,93 0,6272	3,5 0,14	3,3 0,13	37	120	121	140	145	149	4	7	3,3	3,1	0,6	1	0,6	
114,3 4.5	146	41,275 1,625	30,162 1,1875	3,5 0,14	3,3 0,13	42	126	127	155	166	171	6	11	3,3	3,1	0,52	1,15	0,6	
	144	31,75 1,25	25,4 1	3,5 0,14	3,3 0,13	40	129	127	158	170	170	4	9,5	3,3	3,1	0,5	1,2	0,7	
127 5	164	46,038 1,8125	38,1 1,5	3,5 0,14	3,3 0,13	39	146	140	177	185	189	7	7,5	3,3	3,1	0,35	1,7	0,9	
133,35 5.25	155	26,195 1,0313	20,638 0,8125	1,5 0,06	1,5 0,06	29	145	141	165	188	170	5	4,5	1,5	1,5	0,35	1,7	0,9	
	164	46,038 1,8125	38,1 1,5	8 0,31	3,3 0,13	39	146	161	177	185	189	7	7,5	7	3,1	0,35	1,7	0,9	
149,225 5.875	187	56,642 2,23	44,45 1,75	6,4 0,25	3,3 0,13	45	166	171	210	225	223	9	12,5	6	3,1	0,31	1,9	1,1	
152,4 6	186	46,83 1,8437	34,925 1,375	3,5 0,14	1,5 0,06	40	169	165	200	214	210	7	11,5	3,3	1,5	0,33	1,8	1	
158,75 6.25	182	23,812 0,9375	18,258 0,7188	4,8 0,19	1,5 0,06	33	172	175	194	197	197	5	5,5	4,4	1,5	0,35	1,7	0,9	
177,8 7	203	30,162 1,1875	23,02 0,9063	1,5 0,06	1,5 0,06	43	190	186	212	219	220	5	7	1,5	1,5	0,44	1,35	0,8	
178,595 7.0313	216	57,15 2,25	38,895 1,5313	3,3 0,13	3,3 0,13	47	196	191	240	253	251	9	12,5	3,1	3,1	0,33	1,8	1	
179,934 7.084	216	57,23 2,2531	38,895 1,5313	3,3 0,13	3,3 0,13	47	196	193	240	253	251	9	12,5	3,1	3,1	0,33	1,8	1	

7.2 Rolamentos em polegadas de uma carreira de rolos cônicos

d de 187,325 a 257,175 mm
7.375 – 10.125 pol.



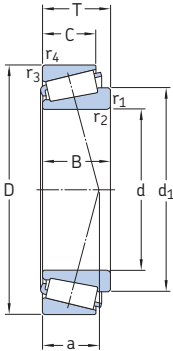
Dimensões principais			Classificações básicas de carga		Limite de carga de fadiga P_u	Classificações de velocidade		Massa	Designação	Série
d	D	T	dinâmica C	estática C_0		Velocidade de referência	Velocidade-limite			
mm/pol.			kN		kN	r/min		kg	-	-
187,325 7.375	282,575 11.125	50,8 2	402	695	67	1 600	2 200	9,95	87737/87111	87000
190,475 7.5	279,4 11	52,388 2.0625	523	980	93	1 600	2 200	9,5	M 239449/410	M 239400
190,5 7.5	282,575 11.125	50,8 2	402	695	67	1 600	2 200	9,55	87750/87111	87000
191,237 7.529	279,4 11	52,388 2.0625	523	980	95	1 600	2 200	9,2	M 239448 A/410	M 239400
196,85 7.75	241,3 9.5	23,812 0.9375	154	315	29	1 700	2 600	2,1	LL 639249/210	LL 639200
	257,175 10.125	39,688 1.5625	275	655	58,5	1 600	2 400	5,35	LM 739749/710/VE174	LM 739700
200,025 7.875	276,225 10.875	42,862 1.6875	391	780	72	1 500	2 200	7,7	LM 241147/110/VQ051	LM 241100
203,987 8.031	276,225 10.875	42,862 1.6875	391	780	72	1 500	2 200	7,2	LM 241148/110/VQ051	LM 241100
206,375 8.125	282,575 11.125	46,038 1.8125	224	415	38	1 500	2 200	8,6	67985/67920/HA3VQ117	67900
216,408 8.52	285,75 11.25	46,038 1.8125	380	850	76,5	1 500	2 200	7,9	LM 742747/710	LM 742700
216,713 8.532	285,75 11.25	46,038 1.8125	380	850	76,5	1 500	2 200	7,85	LM 742747 A/710	LM 742700
231,775 9.125	300,038 11.8125	33,338 1.3125	216	425	39	1 400	2 000	5,3	544091/2B/118 A/2B	544000
255,6 10.063	342,9 13.5	57,15 2.25	660	1 400	125	1 200	1 800	15	M 349547/510	M 349500
257,175 10.125	342,9 13.5	57,15 2.25	380	680	61	1 200	1 800	14	M 349549/510/VE174	M 349500
	358,775 14.125	71,438 2.8125	842	1 760	156	1 200	1 700	21,5	M 249747/710	M 249700



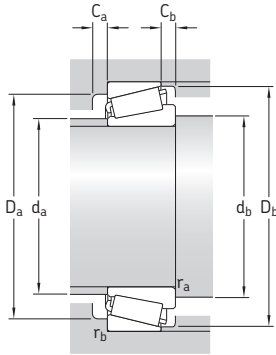
Dimensões					Dimensões de encosto e raio										Fatores de cálculo			
d	d _a	B	C	r _{1,2} min.	r _{3,4} min.	a	d _a máx.	d _b min.	D _a min.	D _a máx.	D _b min.	C _a min.	C _b min.	r _a máx.	r _b máx.	e	Y	Y ₀
mm/pol.						mm										-		
187,325 7.375	232	47,625 1.875	36,512 1.4375	3,5 0.14	3,3 0.13	55	213	201	253	271	267	6	14	3,3	3,1	0,43	1,4	0,8
190,475 7.5	232	57,15 2.25	41,33 1.6272	3,3 0.13	3,3 0.13	49	211	203	254	265	266	9	11	3,1	3,1	0,35	1,7	0,9
190,5 7.5	232	47,625 1.875	36,512 1.4375	3,5 0.14	3,3 0.13	55	213	205	253	268	267	6	14	3,3	3,1	0,43	1,4	0,8
191,237 7.529	232	58,81 2.3153	41,33 1.6272	3,3 0.13	3,3 0.13	49	211	204	254	265	266	9	11	3,1	3,1	0,33	1,8	1
196,85 7.75	217	23,017 0.9062	17,462 0.6875	1,5 0.06	1,5 0.06	41	207	204	232	233	235	5	6	1,5	1,5	0,43	1,4	0,8
	229	39,688 1.5625	30,162 1.1875	3,5 0.14	3,3 0.13	50	236	210	236	245	247	8	9,5	3,3	3,1	0,44	1,35	0,8
200,025 7.875	236	46,038 1.8125	34,133 1.3438	3,5 0.14	3,3 0.13	45	220	213	257	261	265	6	8,5	3,3	3,1	0,31	1,9	1,1
203,987 8.031	236	46,038 1.8125	34,133 1.3438	3,5 0.14	3,3 0.13	45	220	217	257	261	265	6	8,5	3,3	3,1	0,31	1,9	1,1
206,375 8.125	36,5	46,038 1.8125	36,512 1.4375	3,5 0.14	3,3 0.13	62	222	220	254	268	272	8	9,5	3,3	3,1	0,5	1,2	0,7
216,408 8.52	253	49,212 1.9375	34,925 1.375	3,5 0.14	3,3 0.13	60	230	230	261	271	277	7	11	3,3	3,1	0,48	1,25	0,7
216,713 8.532	253	49,212 1.9375	34,925 1.375	3,5 0.14	3,3 0.13	60	230	230	261	271	277	7	11	3,3	3,1	0,48	1,25	0,7
231,775 9.125	260	31,75 1.25	23,812 0.9375	3,5 0.14	3,3 0.13	49	248	246	278	284	284	5	9,5	3,3	3,1	0,4	1,5	0,8
255,6 10.063	296	63,5 2.5	44,45 1.75	1,5 0.06	3,3 0.13	60	274	267	318	328	331	9	12,5	1,5	3	0,35	1,7	0,9
257,175 10.125	44,4	57,15 2.25	44,5 1.752	6,4 0.25	3,3 0.13	60	274	289	318	328	331	9	12,5	6	3	0,35	1,7	0,9
	303	76,2 3	53,975 2.125	1,5 0.06	3,3 0.13	64	276	269	326	343	343	11	17	1,5	3	0,33	1,8	1

7.2 Rolamentos em polegadas de uma carreira de rolos cônicos

d de 263,525 a 558,8 mm
10.375 – 22 pol.



Dimensões principais			Classificações básicas de carga		Limite de carga de fadiga P_u	Classificações de velocidade		Massa	Designação	Série
d	D	T	dinâmica C	estática C_0		Veloci- dade de referência	Veloci- dade- limite			
mm/pol.			kN		kN	r/min		kg	-	-
263,525 10.375	325,438 12.8125	28,575 1.125	220	550	48	1 300	1 800	5,3	38880/38820	38800
292,1 11.5	374,65 14.75	47,625 1.875	501	1 140	98	1 100	1 600	12,5	L 555249/210	L 555200
304,8 12	393,7 15.5	50,8 2	319	610	52	1 000	1 500	14,5	L 357049/010/VE174	L 357000
343,154 13.51	450,85 17.75	66,675 2.625	935	2 200	180	900	1 300	28	LM 361649 A/610	LM 361600
346,075 13.625	488,95 19.25	95,25 3.75	1 420	3 150	255	850	1 300	55	HM 262749/710	HM 262700
381 15	479,425 18.875	49,213 1.9375	594	1 500	120	800	1 200	20	L 865547/512	L 865500
384,175 15.125	546,1 21.5	104,775 4.125	1 870	4 150	320	750	1 100	77	HM 266449/410	HM 266400
403,225 15.875	460,375 18.125	28,575 1.125	246	765	58,5	800	1 200	6,7	LL 566848/810/HA1	LL 566800
406,4 16	549,275 21.625	85,725 3.375	1 380	3 050	236	700	1 000	53,5	LM 567949/910/HA1	LM 567900
457,2 18	603,25 23.75	85,725 3.375	1 450	3 400	265	630	950	61,5	LM 770949/910	LM 770900
488,95 19.25	634,873 24.995	84,138 3.3125	1 450	3 650	265	600	850	63,5	LM 772748/710/HA1	LM 772700
498,475 19.625	634,873 24.995	80,962 3.1875	1 470	3 650	270	600	850	59,5	EE 243196/243250/HA2	243000
558,8 22	736,6 29	88,108 3.4688	1 830	4 150	305	500	750	92,5	EE 843220/290	843000
	736,6 29	104,775 4.125	2 330	5 700	405	500	750	115	LM 377449/410	LM 377400

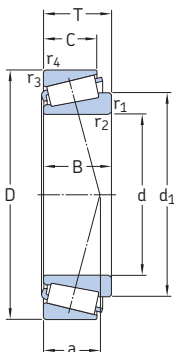


Dimensões				Dimensões de encosto e raio										Fatores de cálculo					
d	d ₁	B	C	r _{1,2} min.	r _{3,4} min.	a	d _a máx.	d _b min.	D _a min.	D _a máx.	D _b min.	C _a min.	C _b min.	r _a máx.	r _b máx.	e	Y	Y ₀	
mm/pol.							mm										-		
263,525 10.375	293	28,575 1.125	25,4 1	1,5 0.06	1,5 0.06	49	282	275	307	315	313	4	3	1,5	1,5	0,37	1,6	0,9	
292,1 11.5	330	47,625 1.875	34,925 1.375	3,5 0.14	3,3 0.13	65	311	308	350	359	361	8	12,5	3,3	3,1	0,4	1,5	0,8	
304,8 12	38,1	50,8 2	38,18 1.5031	6,4 0.25	3,3 0.13	64	328	337	368	378	379	7	12,5	6	3,1	0,35	1,7	0,9	
343,154 13.51	393	66,675 2.625	52,388 2.0625	8,5 0.33	3,5 0.14	75	365	385	417	433	434	12	14	7,5	3,3	0,35	1,7	0,9	
346,075 13.625	413	95,25 3.75	74,612 2.9375	6,4 0.25	3,3 0.13	88	379	378	442	472	467	12	21	6	3,1	0,33	1,8	1	
381 15	430	47,625 1.875	34,925 1.375	6,4 0.25	3,3 0.13	92	406	413	448	462	463	9	14	6	3,1	0,5	1,2	0,7	
384,175 15.125	457	104,775 4.125	82,55 3.25	6,4 0.25	6,4 0.25	96	418	416	492	514	520	15	22	6	6	0,33	1,8	1	
403,225 15.875	430	28,575 1.125	20,638 0.8125	3,5 0.14	3,3 0.13	70	417	420	445	443	448	6	7,5	3,3	3,1	0,4	1,5	0,8	
406,4 16	473	84,138 3.3125	61,692 2.4288	6,4 0.25	3,3 0.13	100	434	438	502	532	526	13	23,5	6	3,1	0,4	1,5	0,8	
457,2 18	525	84,138 3.3125	60,325 2.375	6,4 0.25	3,3 0.13	115	486	489	553	586	580	13	25	6	3,1	0,46	1,3	0,7	
488,95 19.25	560	84,138 3.3125	61,912 2.4375	6,4 0.25	3,3 0.13	124	519	520	584	618	613	13	22	6	3,1	0,48	1,25	0,7	
498,475 19.625	556	80,962 3.1875	63,5 2.5	6,4 0.25	3,3 0.13	98	522	530	590	618	610	14	17	6	3,1	0,35	1,7	0,9	
558,8 22	637	88,108 3.4688	63,5 2.5	6,4 0.25	6,4 0.25	111	600	590	689	704	707	13	24,5	6	6	0,35	1,7	0,9	
	640	104,775 4.125	80,962 3.1875	6,4 0.25	6,4 0.25	130	595	590	680	704	707	17	23,5	6	6	0,35	1,7	0,9	

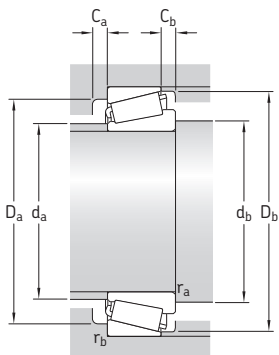
7.2 Rolamentos em polegadas de uma carreira de rolos cônicos

d de 609,6 a 838,2 mm

24 – 33 pol.



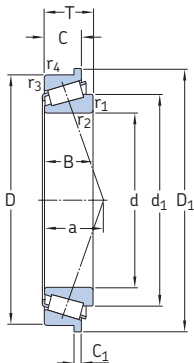
Dimensões principais			Classificações básicas de carga		Limite de carga de fadiga P_u	Classificações de velocidade		Massa	Designação	Série
d	D	T	dinâmica C	estática C_0		Velocidade de referência	Velocidade-limite			
mm/pol.			kN		kN	r/min		kg	-	-
609,6 24	787,4 31	93,662 3.6875	2 160	5 300	380	450	670	110	EE 649240/310	649000
749,3 29,5	990,6 39	159,5 6.2795	4 570	12 000	750	340	500	330	LM 283649/610/HA1	LM 283600
760 29.9212	889 35	69,85 2.75	1 230	3 800	255	560	560	67,5	LL 483448/418	LL 483400
	889 35	88,9 3.5	1 870	5 850	380	360	530	94	L 183448/410	L 183400
762 30	889 35	69,85 2.75	1 230	3 800	255	380	560	66,5	LL 483449/418	LL 483400
	889 35	88,9 3.5	1 870	5 850	380	360	530	94	L 183449/410/HB1	L 183400
838,2 33	1041,4 41	93,662 3.6875	1 900	4 800	320	320	460	160	EE 763330/410	763000



7.2

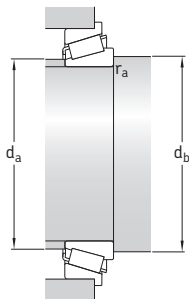
Dimensões			Dimensões de encosto e raio											Fatores de cálculo						
d	d_1	B	C	$r_{1,2}$	$r_{3,4}$	a	d_a	d_b	D_a	D_a	D_b	C_a	C_b	r_a	r_b	e	Y	Y_0		
mm/pol.							mm											-		
609,6 24	687	93,662 3.6875	69,85 2.75	6,4 0.25	6,4 0.25	125	643	642	732	755	755	17	23,5	6	6	0,37	1,6	0,9		
749,3 29,5	858	160,338 6.3125	123 4.8425	6,4 0.25	6,4 0.25	165	793	781	910	958	953	22	36,6	6	6	0,33	1,8	1		
760 29.9212	819	69,85 2.75	50,8 2.	3,3 0.13	3,3 0.13	132	785	777	844	872	858	13	19	3,1	3,1	0,37	1,6	0,9		
	823	88,9 3.5	72 2.8346	3,3 0.13	3,3 0.13	123	785	777	854	872	872	16	16,5	3,1	3,1	0,3	2	1,1		
762 29.9999	819	69,85 2.75	50,8 2.	3,3 0.13	3,3 0.13	132	785	779	844	872	858	13	19	3,1	3,1	0,37	1,6	0,9		
	821	88,9 3.5	72 2.8346	3,3 0.13	3,3 0.13	123	785	779	854	872	872	16	16,5	3,1	3,1	0,3	2	1,1		
838,2 33	925	88,9 3.5	66,675 2.625	6,4 0.25	6,4 0.25	177	894	870	975	1010	1001	10	26,5	6	6	0,44	1,35	0,8		

7.3 Rolamentos de uma carreira de rolos cônicos com um anel externo flangeado d de 35 a 65 mm



Dimensões principais			Classificações básicas de carga		Limite de carga de fadiga P_u	Classificações de velocidade		Massa	Designação
d	D	T	dinâmica C	estática C_0		Velocidade de referência	Velocidade-limite		
mm			kN		kN	r/min		kg	-
35	80	22,75	72,1	73,5	8,3	6 700	9 000	0,53	30307 RJ2/Q
40	68	19	52,8	71	7,65	7 000	9 500	0,29	32008 XR/QVA621
	80	19,75	61,6	68	7,65	6 300	8 500	0,44	30208 RJ2/Q
45	100	38,25	134	176	20	4 800	6 700	1,55	32309 BRJ2/QCL7C
55	120	45,5	190	260	30	3 800	5 600	2,55	* 32311 BRJ2/QCL7C
	140	36	194	228	27,5	3 600	4 800	2,4	33113 R/Q 30313 RJ2

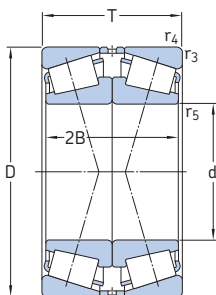
* Rolamento SKF Explorer



7.3

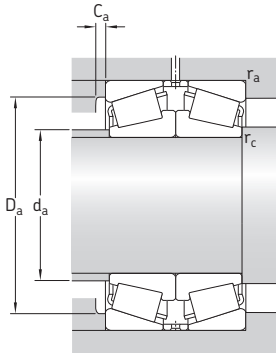
Dimensões										Dimensões de encosto e raio			Fatores de cálculo		
d	d_1	D_1	B	C	C_1	$r_{1,2}$ min.	$r_{3,4}$ min.	a	d_a máx.	d_b min.	r_a máx.	e	Y	Y_0	
mm										mm			-		
35	54,5	85	21	18	4,5	2	1,5	16	46	44	1,5	0,31	1,9	1,1	
40	54,7	72	19	14,5	3,5	1	1	15	46	46	1	0,37	1,6	0,9	
	57,5	85	18	16	4	1,5	1,5	16	49	47	1	0,37	1,6	0,9	
45	74,8	106	36	30	7	2	1,5	30	55	53	1,5	0,54	1,1	0,6	
55	90,5	127	43	35	8	2,5	2	36	67	65	2	0,54	1,1	0,6	
65	88,3	116	34	26,5	5,5	1,5	1,5	26	74	72	1	0,4	1,5	0,8	
	98,7	147	33	28	6	3	2,5	28	84	77	2	0,35	1,7	0,9	

7.4 Rolamentos pareados dispostos em X d de 25 a 85 mm



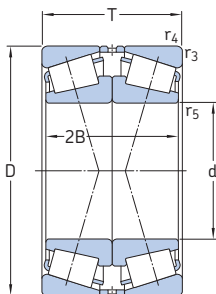
Dimensões principais			Classificações básicas de carga		Limite de carga de fadiga P_u	Classificações de velocidade		Massa	Designação
d	D	T	dinâmica C	estática C_0		Velocidade de referência	Velocidade-limite		
mm			kN		kN	r/min		kg	–
25	62	36,5	64,4	80	8,65	6 000	11 000	0,55	31305 J2/QDF
30	72	41,5	80,9	100	11,4	5 300	9 500	0,85	31306 J2/QDF
35	80	45,5	105	134	15,6	4 500	8 500	1,1	31307 J2/QDF
40	90	50,5	146	163	19	4 500	7 500	1,5	* 31308 J2/QCL7CDF
45	100	54,5	180	204	24,5	4 000	6 700	2	* 31309 J2/QCL7CDF
50	90	43,5	130	183	20,8	4 500	7 500	1,1	30210 J2/QDF
	110	58,5	208	240	28,5	3 600	6 000	2,6	* 31310 J2/QCL7CDF
55	90	54	180	270	30,5	4 500	7 000	1,35	* 33011/QDF03C170
	120	63	209	275	33,5	3 000	5 600	3,3	31311 J2/QDF
60	95	46	163	245	27	4 300	6 700	1,9	* 32012 X/QCL7CDFC250
	130	67	246	335	40,5	2 800	5 300	4,1	31312 J2/QDF
65	120	49,5	228	270	32,5	3 600	5 600	1,2	* 30213 J2/QDF
	140	72	281	380	47,5	2 600	4 800	5,05	31313 J2/QCL7CDF
70	110	50	172	305	34,5	3 400	5 600	1,8	32014 X/QDF
	110	62	220	400	45,5	3 400	5 600	2,4	33014/DF
	150	76	319	440	54	2 400	4 500	6,15	31314 J2/QCL7CDF
75	115	62	233	455	52	3 200	5 300	2,4	33015/QDF
	125	74	303	530	63	3 000	5 000	3,8	33115/QDFC150
	130	54,5	238	355	41,5	3 000	5 000	2,85	30215 J2/QDF
	130	66,5	275	425	49	3 000	5 000	3,4	32215 J2/QDF
	160	80	358	490	58,5	2 200	4 300	7,25	31315 J2/QCL7CDF
80	125	58	233	430	49	3 000	5 000	2,65	32016 X/QDFC165
	140	70,5	319	490	57	2 800	4 500	4,25	32216 J2/QDF
	170	85	380	530	64	2 200	4 000	8,75	31316 J1/QCL7CDF
85	130	58	238	450	51	2 800	4 800	2,8	32017 X/QDF
	130	72	308	620	69,5	2 800	4 800	3,55	33017/QDFC240

* Rolamento SKF Explorer

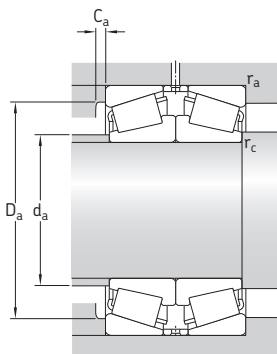


Dimensões				Dimensões de encosto e raio						Fatores de cálculo			
d	2B	r _{3,4} min.	r ₅ min.	d _a máx.	D _a min.	D _a máx.	C _a min.	r _a máx.	r _c máx.	e	Y ₁	Y ₂	Y ₀
mm				mm						-			
25	34	1,5	0,6	34	47	55	3	1,5	0,6	0,83	0,81	1,2	0,8
30	38	1,5	0,6	40	55	65	3	1,5	0,6	0,83	0,81	1,2	0,8
35	42	1,5	0,6	45	62	71	3	1,5	0,6	0,83	0,81	1,2	0,8
40	46	1,5	0,6	53	71	81	3	1,5	0,6	0,83	0,81	1,2	0,8
45	50	1,5	0,6	57	79	91	4	1,5	0,6	0,83	0,81	1,2	0,8
50	40	1,5	0,6	58	79	83	3	1,5	0,6	0,43	1,6	2,3	1,6
	54	2	0,6	62	87	100	4	2	0,6	0,83	0,81	1,2	0,8
55	54	1,5	0,6	63	81	83	5	1,5	0,6	0,31	2,2	3,3	2,2
	58	2	0,6	68	94	112	4	2	0,6	0,83	0,81	1,2	0,8
60	46	1,5	0,6	67	85	88	4	1,5	0,6	0,43	1,6	2,3	1,6
	62	2,5	1	74	103	118	5	2	1	0,83	0,81	1,2	0,8
65	46	1,5	0,6	78	106	113	4	1,5	0,6	0,4	1,7	2,5	1,6
	66	2,5	1	80	111	128	5	2	1	0,83	0,81	1,2	0,8
70	50	1,5	0,6	78	98	103	5	1,5	0,6	0,43	1,6	2,3	1,6
	62	1,5	0,6	78	99	103	5	1,5	0,6	0,28	2,4	3,6	2,5
	70	2,5	1	85	118	138	5	2	1	0,83	0,81	1,2	0,8
75	62	1,5	0,6	84	104	108	6	1,5	0,6	0,3	2,3	3,4	2,2
	74	1,5	0,6	84	109	117	6	1,5	0,6	0,4	1,7	2,5	1,6
	50	1,5	0,6	86	115	122	4	1,5	0,6	0,43	1,6	2,3	1,6
	62	1,5	0,6	85	114	122	4	1,5	0,6	0,43	1,6	2,3	1,6
	74	2,5	1	91	127	148	6	2	1	0,83	0,81	1,2	0,8
80	58	1,5	0,6	90	112	117	6	1,5	0,6	0,43	1,6	2,3	1,6
	66	2	0,6	91	122	130	5	2	0,6	0,43	1,6	2,3	1,6
	78	2,5	1	97	134	158	6	2	1	0,83	0,81	1,2	0,8
85	58	1,5	0,6	94	117	122	6	1,5	0,6	0,44	1,5	2,3	1,6
	72	1,5	0,6	94	118	122	6	1,5	0,6	0,3	2,3	3,4	2,2

7.4 Rolamentos pareados dispostos em X d de 85 a 130 mm

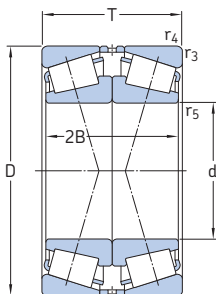


Dimensões principais			Classificações básicas de carga		Limite de carga de fadiga P_u	Classificações de velocidade		Massa kg	Designação
d	D	T	dinâmica C	estática C_0		Velocidade de referência	Velocidade-limite		
mm			kN	kN	kN	r/min		kg	-
85 cont.	150	61	303	440	51	2 600	4 300	4,3	30217 J2/QDF
	150	77	369	570	65,5	2 600	4 300	5,45	32217 J2/QDF
	150	98	495	850	96,5	2 400	4 300	7,35	33217/QDF
	180	89	413	570	67	2 000	3 800	10	31317 J2/DF
90	140	64	292	540	62	2 600	4 300	3,65	32018 X/QDF
	140	78	369	710	78	2 600	4 500	4,5	33018/QDFC150
	160	64	292	540	62	2 600	4 300	3,65	32218 J2/QDF
	160	65	336	490	57	2 400	4 000	5,15	30218 J2/DF
	190	93	457	630	73,5	1 900	3 400	11,5	31318 J2/DF
95	145	78	380	735	81,5	2 600	4 300	5	33019/QDF
	170	91	484	780	86,5	2 200	3 800	8,45	32219 J2/DF
	200	99	501	710	78	1 800	3 400	13	31319 J2/DF
100	150	64	292	560	62	2 400	4 000	3,95	32020 X/QDF
	180	74	418	640	72	2 200	3 600	7,6	30220 J2/DF
	180	98	539	880	96,5	2 200	3 600	10	32220 J2/DF
	215	103	693	980	106	1 900	3 200	16,5	30320 J2/DFC400
	215	113	644	930	102	1 700	3 000	18	31320 XJ2/DF
105	160	70	347	670	73,5	2 200	3 800	5	32021 X/QDF
110	170	76	402	780	85	2 200	3 600	6,3	32022 X/QDF
	180	112	627	1 250	134	2 000	3 400	11,5	33122/DF
	200	82	523	800	90	2 000	3 200	10,5	30222 J2/DF
	200	112	682	1 140	122	1 900	3 200	14,5	32222 J2/DF
	240	126	781	1 160	125	1 500	2 800	26	31322 XJ2/DF
120	180	76	418	830	88	2 000	3 400	6,75	32024 X/DF
	180	96	495	1 080	112	2 000	3 400	8,65	33024/DFC250
	215	87	583	915	98	1 800	3 000	13	30224 J2/DF
	215	123	792	1 400	146	1 800	3 000	18,5	32224 J2/DF
	260	119	968	1 400	146	1 600	2 600	29,5	30324 J2/DFC600
	260	136	935	1 400	146	1 400	2 400	38,5	31324 XJ2/DF
130	180	64	341	735	76,5	2 000	3 600	4,95	32926/DF
	200	90	539	1 080	110	1 800	3 000	10	32026 X/DF
	230	87,5	627	980	106	1 700	2 800	14,5	30226 J2/DF
	230	135,5	952	1 660	170	1 600	2 800	23	32226 J2/DF
	280	144	1 050	1 560	163	1 300	2 400	40	31326 XJ2/DF

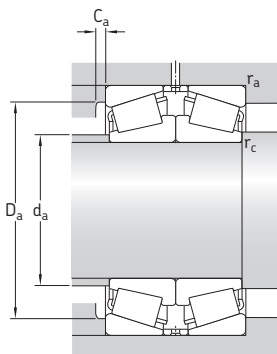


Dimensões			Dimensões de encosto e raio							Fatores de cálculo			
d	2B	r _{3,4} min.	r ₅ min.	d _a máx.	D _a min.	D _a máx.	C _a min.	r _a máx.	r _c máx.	e	Y ₁	Y ₂	Y ₀
mm													
85 cont.	56	2	0,6	97	132	140	5	2	0,6	0,43	1,6	2,3	1,6
	72	2	0,6	97	130	140	5	2	0,6	0,43	1,6	2,3	1,6
	98	2	0,6	96	128	140	7	2	0,6	0,43	1,6	2,3	1,6
	82	3	1	103	143	166	6	2,5	1	0,83	0,81	1,2	0,8
90	64	1,5	0,6	100	125	132	6	1,5	0,6	0,43	1,6	2,3	1,6
	78	1,5	0,6	100	127	132	6	1,5	0,6	0,27	2,5	3,7	2,5
	64	2	0,6	100	125	132	6	1,5	0,6	0,43	1,6	2,3	1,6
	60	2	0,6	104	140	150	5	2	0,6	0,43	1,6	2,3	1,6
	86	3	1	109	151	176	5	2,5	1	0,83	0,81	1,2	0,8
95	78	1,5	0,6	104	131	138	7	1,5	0,6	0,28	2,4	3,6	2,5
	86	2,5	1	109	145	158	5	2,5	1	0,43	1,6	2,3	1,6
	90	3	1	114	157	186	5	2,5	1	0,83	0,81	1,2	0,8
100	64	1,5	0,6	110	134	142	6	1,5	0,6	0,46	1,5	2,2	1,4
	68	2,5	1	116	157	168	5	2	1	0,43	1,6	2,3	1,6
	92	2,5	1	115	154	168	5	2	1	0,43	1,6	2,3	1,6
	94	3	1	127	184	201	6	2,5	1	0,35	1,9	2,9	1,8
	102	3	1	121	168	201	7	2,5	1	0,83	0,81	1,2	0,8
105	70	2	0,6	116	143	150	6	2	0,6	0,44	1,5	2,3	1,6
110	76	2	0,6	123	152	160	7	2	0,6	0,43	1,6	2,3	1,6
	112	2	0,6	121	155	170	9	2	0,6	0,43	1,6	2,3	1,6
	76	2,5	1	129	174	188	6	2	1	0,43	1,6	2,3	1,6
	106	2,5	1	127	170	188	6	2	1	0,43	1,6	2,3	1,6
	114	3	1	135	188	226	7	2,5	1	0,83	0,81	1,2	0,8
120	76	2	0,6	132	161	170	7	2	0,6	0,46	1,5	2,2	1,4
	96	2	0,6	132	160	170	6	2	0,6	0,3	2,3	3,4	2,2
	80	2,5	1	141	187	203	6	2	1	0,43	1,6	2,3	1,6
	116	2,5	1	137	181	203	7	2	1	0,43	1,6	2,3	1,6
	116	3	1	153	221	245	7	2,5	1	0,35	1,9	2,9	1,8
	124	3	1	145	203	245	9	2,5	1	0,83	0,81	1,2	0,8
130	64	1,5	0,6	141	167	172	6	1,5	0,6	0,33	2	3	2
	90	2	0,6	144	178	190	7	2	0,6	0,43	1,6	2,3	1,6
	80	3	1	152	203	216	7	3	1	0,43	1,6	2,3	1,6
	128	3	1	146	193	216	7	2,5	1	0,43	1,6	2,3	1,6
	132	4	1,5	157	218	263	8	3	1,5	0,83	0,81	1,2	0,8

7.4 Rolamentos pareados dispostos em X d de 140 a 320 mm

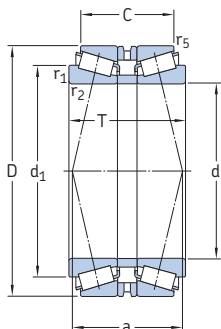


Dimensões principais			Classificações básicas de carga		Limite de carga de fadiga P_u	Classificações de velocidade		Massa	Designação
d	D	T	dinâmica C	estática C_0		Velocidade de referência	Velocidade-limite		
mm			kN		kN	r/min		kg	-
140	210	90	561	1 160	116	1 700	2 800	11	32028 X/DF
	250	91,5	721	1 140	116	1 500	2 600	18	30228 J2/DFC100
	250	143,5	1 100	2 000	200	1 500	2 600	29,5	32228 J2/DF
	300	154	1 190	1 800	176	1 200	2 200	52,5	31328 XJ2/DF
150	225	96	644	1 320	132	1 600	2 600	13,5	32030 X/DF
	270	98	737	1 120	114	1 400	2 400	22,5	30230/DFC350
	270	154	1 250	2 280	224	1 400	2 400	37	32230 J2/DF
	320	164	1 340	2 040	200	1 100	2 000	58,5	31330 XJ2/DF
160	240	102	737	1 560	156	1 500	2 400	16	32032 X/DF
	290	104	913	1 460	143	1 300	2 200	27,5	30232 J2/DF
	290	168	1 510	2 800	265	1 300	2 200	48	32232 J2/DF
170	230	76	484	1 160	110	1 500	2 800	9,2	32934/DFC225
	260	114	880	1 830	180	1 400	2 200	22	32034 X/DF
	310	182	1 720	3 250	300	1 200	2 000	59	32234 J2/DF
180	250	90	605	1 460	137	1 400	2 600	14	32936/DF
	280	128	1 100	2 320	220	1 300	2 000	29,5	32036 X/DF
	320	182	1 720	3 250	300	1 100	1 900	61	32236 J2/DF
190	260	90	616	1 530	143	1 300	2 400	14,5	32938/DF
	290	128	1 120	2 400	224	1 200	2 000	30,5	32038 X/DF
	340	120	1 230	2 000	190	1 100	1 800	50	30238 J2/DFC700
200	310	140	1 280	2 750	255	1 100	1 900	39	32040 X/DF
	360	128	1 340	2 240	212	1 000	1 700	52	30240 J2/DFC570
	360	208	2 090	4 000	360	1 000	1 700	88	32240 J2/DF
220	300	102	842	2 000	183	1 100	2 000	21	32944/DFC300
	340	152	1 540	3 350	300	1 000	1 700	51	32044 X/DF
240	360	152	1 570	3 550	315	950	1 600	54,5	32048 X/DF
260	400	174	1 980	4 400	380	850	1 400	79,5	32052 X/DF
280	420	174	2 050	4 750	400	800	1 300	84,5	32056 X/DF
300	420	152	1 790	4 500	375	800	1 400	65,5	32960/DF
320	480	200	2 640	6 200	510	850	1 300	125	32064 X/DF

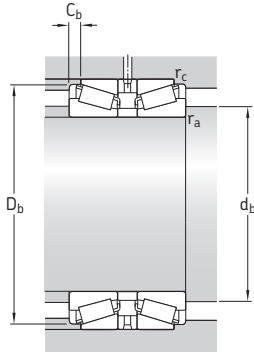


Dimensões				Dimensões de encosto e raio						Fatores de cálculo			
d	2B	r _{3,4} min.	r ₅ min.	d _a máx.	D _a min.	D _a máx.	C _a min.	r _a máx.	r _c máx.	e	Y ₁	Y ₂	Y ₀
mm													
140	90	2	0,6	153	187	200	7	2	0,6	0,46	1,5	2,2	1,4
	84	3	1	164	219	236	7	2,5	1	0,43	1,6	2,3	1,6
	136	3	1	159	210	236	8	2,5	1	0,43	1,6	2,3	1,6
	140	4	1,5	169	235	283	9	3	1,5	0,83	0,81	1,2	0,8
150	96	2,5	1	164	200	213	8	2	1	0,46	1,5	2,2	1,4
	90	3	1	175	234	256	9	2,5	1	0,43	1,6	2,3	1,6
	146	3	1	171	226	256	8	2,5	1	0,43	1,6	2,3	1,6
	150	4	1,5	181	251	303	9	3	1,5	0,83	0,81	1,2	0,8
160	102	2,5	1	175	213	228	8	2	1	0,46	1,5	2,2	1,4
	96	3	1	189	252	275	8	2,5	1	0,43	1,6	2,3	1,6
	160	3	1	183	242	275	10	2,5	1	0,43	1,6	2,3	1,6
170	76	2	0,6	183	213	220	7	2	0,6	0,37	1,8	2,7	1,8
	114	2,5	1	188	230	246	10	2	1	0,44	1,5	2,3	1,4
	172	4	1,5	196	259	293	10	3	1,5	0,43	1,6	2,3	1,6
180	90	2	0,6	194	225	240	8	2	0,6	0,48	1,4	2,1	1,4
	128	2,5	1	199	247	266	10	2	1	0,43	1,6	2,3	1,6
	172	4	1,5	204	267	303	9	3	1,5	0,44	1,5	2,3	1,6
190	90	2	0,6	204	235	248	8	2	0,6	0,48	1,4	2,1	1,4
	128	2,5	1	210	257	276	10	2	1	0,44	1,5	2,3	1,6
	110	4	1,5	224	298	323	9	3	1,5	0,43	1,6	2,3	1,6
200	140	2,5	1	222	273	296	11	2	1	0,43	1,6	2,3	1,6
	116	4	1,5	237	315	343	9	3	1,5	0,43	1,6	2,3	1,6
	196	4	1	231	302	343	11	3	1	0,4	1,7	2,5	1,6
220	102	2,5	1	234	275	286	9	2	1	0,43	1,6	2,3	1,6
	152	3	1	244	300	325	12	2,5	1	0,43	1,6	2,3	1,6
240	152	3	1	262	318	346	12	2,5	1	0,46	1,5	2,2	1,4
260	174	4	1,5	287	352	382	13	3	1,5	0,43	1,6	2,3	1,6
280	174	4	1,5	305	370	402	14	3	1,5	0,46	1,5	2,2	1,4
300	152	3	1	324	383	406	12	2,5	1	0,4	1,7	2,5	1,6
320	200	4	1,5	350	424	462	15	3	1,5	0,46	1,5	2,2	1,4

7.5 Rolamentos pareados dispostos em O de 40 a 180 mm

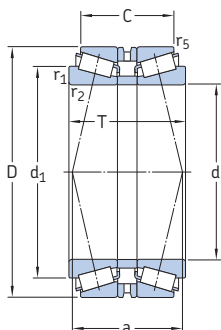


Dimensões principais			Classificações básicas de carga		Limite de carga de fadiga P_u	Classificações de velocidade		Massa	Designação
d	D	T	dinâmica C	estática C_0		Velocidade de referência	Velocidade-limite		
mm			kN		kN	r/min		kg	-
40	90	72	147	190	21,6	4 800	8 000	1,9	30308T72 J2/QDBC220
75	130	70	238	355	41,5	3 000	5 000	3,25	30215T70 J2/DBC270
	130	80	275	425	49	3 000	5 000	6,8	32215T80 J2/QDB
80	140	78	319	490	57	2 800	4 500	4,45	32216T78 J2/QDBC110
85	130	66	238	450	51	2 800	4 800	2,7	32017T66 X/QDBC280
	150	71	303	440	51	2 600	4 300	4,1	30217T71 J2/QDB
90	190	103	457	630	73,5	1 900	3 400	12,5	31318T103 J2/DB31
100	180	108	539	880	96,5	2 200	3 600	10,5	32220T108 J2/DB
	180	140	539	880	96,5	2 200	3 600	12,5	32220T140 J2/DB11
110	170	84	402	780	85	2 200	3 600	6,5	32022T84 X/QDBC200
120	180	84	418	830	88	2 000	3 400	7	32024T84 X/QDBC200
	215	146	792	1 400	146	1 800	3 000	21	32224T146 J2/DB31C210
130	230	97,5	627	980	106	1 700	2 800	15	30226T97.5 J2/DB
	280	142	1 080	1 600	166	1 400	2 400	36,5	30326T142 J2/DB11C150
140	210	130	561	1 160	116	1 700	2 800	12,5	32028T130 X/QDB
	250	106	721	1 140	116	1 500	2 600	19,5	30228T106 J2/DB
	250	158	1 100	2 000	200	1 500	2 600	31	32228T158 J2/DB
150	270	168	1 250	2 280	224	1 400	2 400	38	32230T168 J2/DB
	270	248	1 250	2 280	224	1 400	2 400	39,5	32230T248 J2/DB31
	320	179	1 340	2 040	200	1 100	2 000	58,5	31330T179 XJ2/DB
160	290	179	1 510	2 800	265	1 300	2 200	52,5	32232T179 J2/DB32C230
170	260	162	880	1 830	180	1 400	2 200	30,5	32034T162 X/DB31
180	250	135	605	1 460	137	1 400	2 600	14,5	32936T135/DBC260
	280	150	1 100	2 320	220	1 300	2 200	29,5	32036T150 X/DB
	320	196	1 720	3 250	300	1 100	1 900	61,5	32236T196 J2/DB32

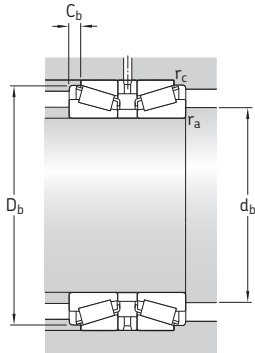


Dimensões						Dimensões de encosto e raio					Fatores de cálculo			
d	d ₁	C	r _{1,2}	r ₅	a	d _b	D _b	C _b	r _a	r _c	e	Y ₁	Y ₂	Y ₀
mm	~		min.	min.		mm			máx.	máx.	-			
40	62,5	61,5	2	0,6	50	49	82	5	2	0,6	0,35	1,9	2,9	1,8
75	99,6	59,5	2	0,6	69	84	124	5	1,5	0,6	0,43	1,6	2,3	1,6
	100	67,5	2	0,6	72	84	125	6	2	0,6	0,43	1,6	2,3	1,6
80	106	63,5	2,5	0,6	68	90	134	7	2	0,6	0,43	1,6	2,3	1,6
85	108	52	1,5	0,6	64	92	125	7	1,5	0,6	0,44	1,5	2,3	1,4
	112	58,5	2,5	0,6	71	95	141	6,5	2	0,6	0,43	1,6	2,3	1,6
90	138	70	4	1	124	105	179	16,5	3	1	0,83	0,81	1,2	0,8
100	136	88	3	1	92	112	171	10	2,5	1	0,43	1,6	2,3	1,6
	136	120	3	1	124	112	171	10	2,5	1	0,43	1,6	2,3	1,6
110	140	66	2,5	0,6	80	121	163	9	2	0,6	0,43	1,6	2,3	1,6
120	150	66	2,5	0,6	86	131	173	9	2	0,6	0,46	1,5	2,2	1,4
	164	123	3	1	125	132	204	11,5	2,5	1	0,43	1,6	2,3	1,6
130	173	78	4	1	99	146	217	9,5	3	1	0,43	1,6	2,3	1,6
	192	112,5	5	1,5	116	150	255	14,5	4	1,5	0,35	1,9	2,9	1,8
140	175	108	2,5	0,6	132	152	202	11	2	0,6	0,46	1,5	2,2	1,4
	187	86,5	4	1	108	156	234	9,5	3	1	0,43	1,6	2,3	1,6
	191	130,5	4	1	134	156	238	13,5	3	1	0,43	1,6	2,3	1,6
150	205	134	4	1	142	166	254	17	3	1	0,43	1,6	2,3	1,6
	205	214	4	1	222	166	254	17	3	1	0,43	1,6	2,3	1,6
	234	115	5	1,5	207	170	300	32	4	1,5	0,83	0,81	1,2	0,9
160	222	145	4	1	150	176	274	17	3	1	0,43	1,6	2,3	1,6
170	214	134	3	1	160	182	249	14	2,5	1	0,44	1,5	2,3	1,4
180	216	83	2,5	0,6	122	192	241	11	2	0,6	0,48	1,4	2,1	1,4
	230	118	3	1	140	194	267	16	2,5	1	0,43	1,6	2,3	1,6
	247	156	5	1,5	169	200	297	14	4	1,5	0,44	1,5	2,3	1,4

7.5 Rolamentos pareados dispostos em O d de 190 a 260 mm



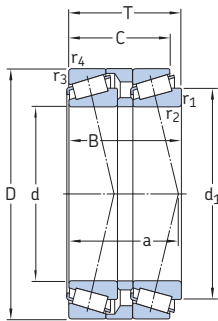
Dimensões principais			Classificações básicas de carga		Limite de carga de fadiga P_u	Classificações de velocidade		Massa kg	Designação
d	D	T	dinâmica C	estática C_0		Velocidade de referência	Velocidade-limite		
mm			kN		kN	r/min		kg	-
190	260	102	616	1 530	143	1 300	2 400	15	32938T102/DB31
	260	122	616	1 530	143	1 300	2 400	15,5	32938T122/DBCg
	290	146	1 120	2 400	224	1 200	2 000	31,5	32038T146 X/DB42C220
	290	146	1 120	2 400	224	1 200	2 000	31,5	32038T146 X/DBC220
	290	183	1 120	2 400	224	1 200	2 000	32,5	32038T183 X/DB31C330
200	310	154,5	1 280	2 750	255	1 100	1 900	39,5	32040T154.5 X/DB11C170
220	340	165	1 540	3 350	300	1 000	1 700	52	32044T165 X/DB11C170
	340	165	1 540	3 350	300	1 000	1 700	52	32044T165 X/DB42C220
	340	165	1 540	3 350	300	1 000	1 700	52	32044T165 X/DBC340
	340	168	1 540	3 350	300	1 000	1 700	52	32044T168 X/DB
240	360	172	1 570	3 550	315	950	1 600	56	32048T172 X/DB
260	400	189	1 980	4 400	380	850	1 400	80,5	32052T189 X/DBC280
	400	194	1 980	4 400	380	850	1 400	80,5	32052T194 X/DB



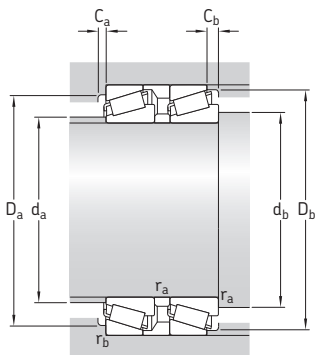
7.5

Dimensões						Dimensões de encosto e raio					Fatores de cálculo			
d	d ₁	C	r _{1,2}	r ₅	a	d _b	D _b	C _b	r _a	r _c	e	Y ₁	Y ₂	Y ₀
mm	~		min.	min.		mm			máx.	máx.	-			
190	227	80	2,5	0,6	122	202	251	11	2	0,6	0,48	1,4	2,1	1,4
	227	100	2,5	0,6	142	202	251	11	2	0,6	0,48	1,4	2,1	1,4
	240	114	3	1	142	204	279	16	2,5	1	0,44	1,5	2,3	1,4
	240	114	3	1	142	204	279	16	2,5	1	0,44	1,5	2,3	1,4
	240	151	3	1	179	204	279	16	2,5	1	0,44	1,5	2,3	1,4
200	254	120,5	3	1	147	214	297	17	2,5	1	0,43	1,6	2,3	1,6
220	280	127	4	1	157	236	326	19	3	1	0,43	1,6	2,3	1,6
	280	127	4	1	157	236	326	19	3	1	0,43	1,6	2,3	1,6
	280	127	4	1	157	236	326	19	3	1	0,43	1,6	2,3	1,6
	280	130	4	1	160	236	326	19	3	1	0,43	1,6	2,3	1,6
240	300	134	3	1	175	256	346	19	3	1	0,46	1,5	2,2	1,4
260	328	145	5	1,5	183	282	383	22	4	1,5	0,43	1,6	2,3	1,6
	328	150	5	1,5	188	282	383	22	4	1,5	0,43	1,6	2,3	1,6

7.6 Rolamentos pareados dispostos em tandem d de 55 a 80 mm



Dimensões principais			Classificações básicas de carga		Limite de carga de fadiga P_u	Classificações de velocidade		Massa	Designação
d	D	T	dinâmica C	estática C_0		Velocidade de referência	Velocidade-limite		
mm			kN		kN	r/min		kg	-
55	115	73	216	325	39	4 000	5 600	3,5	T7FC 055T73/QCL7CDTC10
60	125	37	305	405	49	3 600	5 300	4,05	T7FC 060T80/QCL7CDTC10
70	140	39	355	480	55	3 200	4 500	11	T7FC 070T83/QCL7CDTC10
80	160	98	391	630	71	2 800	4 000	16,5	T7FC 080T98/QCL7CDTC20



7.6

Dimensões							Dimensões de encosto e raio								Fatores de cálculo			
d	d ₁	B	C	r _{1,2} mín.	r _{3,4} mín.	a	d _a máx.	d _b mín.	D _a mín.	D _a máx.	D _b mín.	C _a mín.	C _b mín.	r _a máx.	r _b máx.	e	Y	Y ₀
mm							mm								-			
55	89,5	70	62,5	3	3	78	66	67	86	103	109	4	10,5	2,5	2,5	0,88	0,68	0,4
60	97,2	76,5	69	3	3	84	72	72	94	111	119	4	11	2,5	2,5	0,83	0,72	0,4
70	110	79,5	71	3	3	47	82	82	106	126	133	5	12	2,5	2,5	0,88	0,68	0,4
80	125	94	84	3	3	106	94	92	121	146	152	5	14	2,5	2,5	0,88	0,68	0,4



8 Rolamentos autocompensadores de rolos

Projetos e variantes	880	Sistema de designação	902
Fatores que influenciam o desempenho dos rolamentos autocompensadores de rolos SKF	881	Tabelas de produtos	
Variedade	882	8.1 Rolamentos autocompensadores de rolos	904
Rolamentos de projeto básico	882	8.2 Rolamentos autocompensadores de rolos vedados	928
Gaiolas	883	8.3 Rolamentos autocompensadores de rolos para aplicações vibratórias	936
Soluções de vedação	884	8.4 Rolamentos autocompensadores de rolos montados sobre uma bucha de fixação	940
Graxas para rolamentos vedados	885	8.5 Rolamentos autocompensadores de rolos montados sobre uma bucha de desmontagem	946
Relubrificação de rolamentos vedados	885	8.6 Rolamentos autocompensadores de rolos vedados montados sobre uma bucha de fixação	954
Rolamentos para aplicações vibratórias	887		
Soluções do sistema para peneiras vibratórias	888		
Classes de desempenho	889		
Rolamentos SKF Explorer	889		
Os rolamentos da SKF com eficiência energética (E2)	889		
Especificações do rolamento	890	Outros rolamentos autocompensadores de rolos	
(Padrões de dimensão, tolerâncias, folga interna, desalinhamento, atrito, torque inicial, perda de potência, frequências de defeitos)		Rolamentos com Solid Oil	1185
Cargas	894	Rolamentos SKF DryLube	1191
(Carga mínima, capacidade de carga axial, cargas equivalentes)		Rolamentos revestidos de NoWear	1241
Limites de temperatura	896	Rolamentos para aplicações específicas → entre em contato com a SKF	
Velocidade permitida	896	Unidades de rolamento SKF ConCentra → skf.com/bearings	
Projeto de arranjos de rolamentos	897		
Espaço livre nas duas laterais do rolamento	897		
Encostos para rolamentos vedados	898		
Rolamentos montados sobre buchas	898		
Caixas de mancal apropriadas	899		
Montagem	900		
Montagem de rolamentos com furo cônico	900		



Projetos e variantes

Os rolamentos autocompensadores de rolos possuem duas carreiras de rolos com uma pista esférica comum no anel externo e duas pistas no anel interno inclinadas em um ângulo em relação ao eixo do rolamento (→ **fig. 1**). O ponto central da esfera na pista do anel externo fica no eixo do rolamento. Portanto, os rolamentos são autocompensadores (→ **fig. 2**) e insensíveis ao desalinhamento do eixo em relação ao mancal, o que pode ser causado, por exemplo, por deflexão do eixo. Os rolamentos autocompensadores de rolos são projetados para acomodar cargas radiais pesadas, assim como cargas axiais pesadas em ambas as direções.

Mais informações

Vida do rolamento e classificações de carga	63
Considerações de projetos	159
Sistemas de rolamentos	160
Ajustes recomendados	169
Dimensões de encosto e raio	208
Lubrificação	239
Montagem, desmontagem e cuidados com o rolamento	271
Instruções de montagem para rolamentos individuais . . . → skf.com/mount	
<i>Manual de manutenção de rolamentos SKF</i>	
Método SKF Drive-up . . . → skf.com/drive-up	

Fig. 1

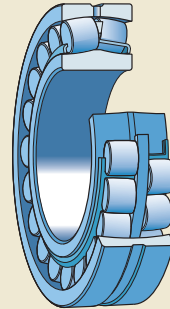


Fig. 2

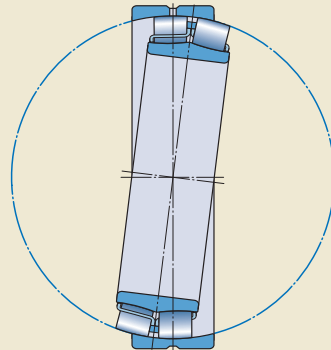


Fig. 3

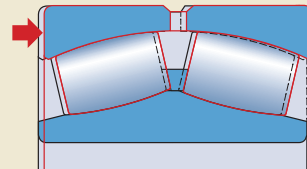
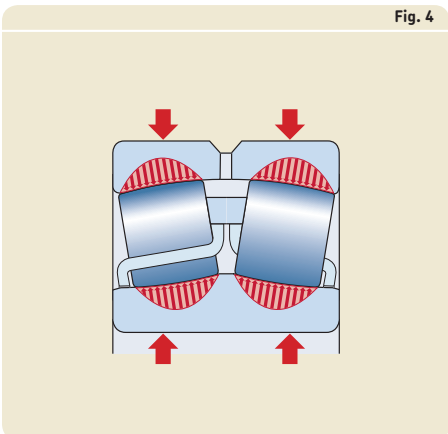


Fig. 4



Fatores que influenciam o desempenho dos rolamentos autocompensadores de rolos SKF

O desempenho do rolamento não é determinado somente pelas classificações de carga e velocidade. Há vários outros fatores que contribuem para o desempenho do rolamento. O desempenho é influenciado em grande parte pela geometria dos rolos, pistas e gaiolas, pelo tratamento térmico, assim como pelo acabamento superficial de todas as superfícies de contato. Alguns dos principais fatores que influenciam o desempenho dos rolamentos autocompensadores de rolos SKF são:

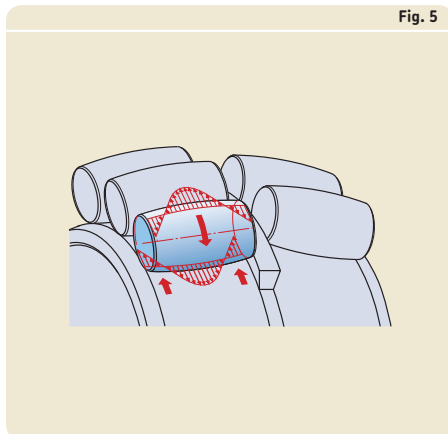
- **Roos simétricos**

Os rolos simétricos são autoajustáveis (→ fig. 3), o que possibilita a distribuição de carga ideal ao longo do comprimento do rolo. Isso mantém a tensão baixa sob todas as condições de carga e prolonga a vida útil do rolamento.

- **Tolerâncias dos rolos**

Os rolos de um rolamento autocompensador de rolos SKF são fabricados com tolerâncias extremamente rígidas para dimensões e formas. Cada rolo é praticamente idêntico em tamanho e formato aos outros rolos do conjunto. Isso otimiza a distribuição de carga nos rolamentos para maximizar a vida útil do rolamento.

Fig. 5



- **Perfil de rolo especial**

O perfil do rolo determina a distribuição de tensão na área de contato do rolo/pista. O perfil especial distribui cargas mais uniformemente nos rolamentos e evita picos de tensão nas extremidades dos rolos para prolongar a vida útil do rolamento (→ fig. 4).

- **Roos autocompensadores e um anel-guia entre as duas carreiras de roos**

Os roos autocompensadores reduzem o atrito e o calor do atrito (→ fig. 5). Um anel-guia orienta os roos sem carga para que eles entrem na zona de carga na posição ideal.

- **Gaiolas de metal**

Todos os rolamentos autocompensadores de roos SKF contêm gaiolas de metal resistentes. Isso permite que eles tolerem temperaturas elevadas e todos os lubrificantes.

8 Rolamentos autocompensadores de rolos

Variedade

A linha de rolamentos autocompensadores de rolos SKF é a mais ampla do mercado e inclui rolamentos padrão e rolamentos para aplicações específicas. Quase todos os rolamentos autocompensadores de rolos SKF estão disponíveis com furo cilíndrico ou cônico. Dependendo da série de rolamentos, o furo cônico possui uma conicidade de 1:12 (sufixo de designação K) ou de 1:30 (sufixo de designação K30).

A linha de rolamentos padrão inclui:

- projetos básicos de rolamentos
- rolamentos vedados
- rolamentos para aplicações vibratórias
- Os rolamentos da SKF com eficiência energética (E2)

Os rolamentos autocompensadores de rolos listados neste catálogo representam a linha básica SKF e são apenas parte da linha completa. Para aplicações onde os rolamentos são submetidos a condições operacionais únicas, a SKF pode personalizar rolamentos para atender às necessidades dessa aplicação em particular. Por exemplo, rolamentos para:

- prensa gráfica, fábricas de papel ou máquinas de revestimento em execuções de alta precisão
- condições de funcionamento muito severas, ou seja, lingotamentos contínuos
- aplicações em altas temperaturas
- montagem com ajuste com folga em pescoços de cilindros
- veículos ferroviários

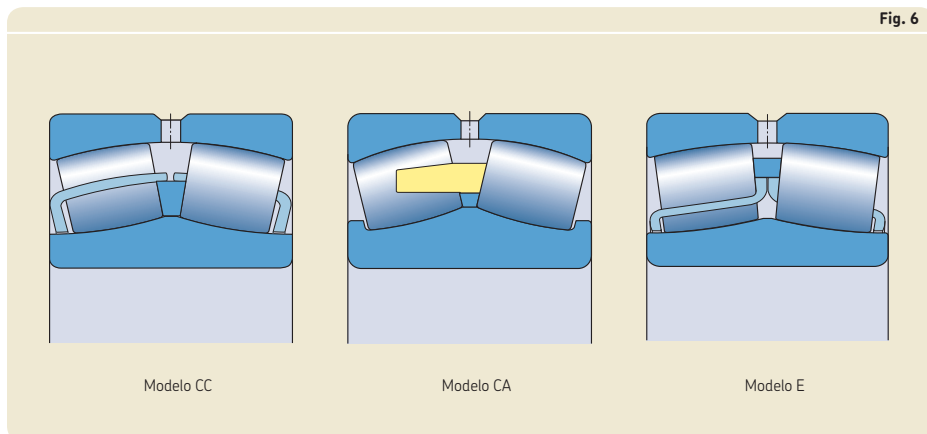
Para obter mais informações sobre rolamentos autocompensadores de rolos para aplicações específicas, entre em contato com o serviço de engenharia de aplicação da SKF.

Rolamentos de projeto básico

Dependendo do tamanho e da série, os rolamentos autocompensadores de rolos SKF padrão são fabricados conforme um dos seguintes projetos básicos (→ fig. 6):

- Os rolamentos do tipo CC possuem duas gaiolas tipo janela de aço estampado, um anel interno sem flanges e um anel-guia centrado no anel interno. O tipo CC é indicado pelo sufixo de designação C ou CC. Rolamentos grandes do tipo CC com o sufixo de designação EC ou ECC possuem um projeto interno otimizado para maior capacidade de carga.
- Os rolamentos do tipo CA apresentam uma gaiola em latão usinado de duas peças do tipo pente, um anel interno com um flange de retenção em ambos os lados e um anel-guia centrado no anel interno. Os flanges do anel interno são projetados para manter os rolos no lugar ao desviar o rolamento durante a instalação ou manutenção. Os flanges não foram projetados para guiar os rolos ou acomodar qualquer carga axial. O tipo CA é indicado pelo sufixo de designação CA. Rolamentos grandes do tipo CA com o sufixo de designação ECA possuem um projeto interno otimizado para maior capacidade de carga.

Fig. 6



- Os rolamentos do tipo E possuem duas gaiolas tipo janela de aço estampado, um anel interno sem flanges e um anel-guia centrado no anel interno ($d \leq 65$ mm) ou nas gaiolas ($d > 65$ mm). Eles possuem um canal circular e três furos para lubrificação no anel externo. Os rolamentos do tipo E são indicados pelo sufixo de designação E. Todos os rolamentos do tipo E possuem um projeto interno otimizado para maior capacidade de carga.

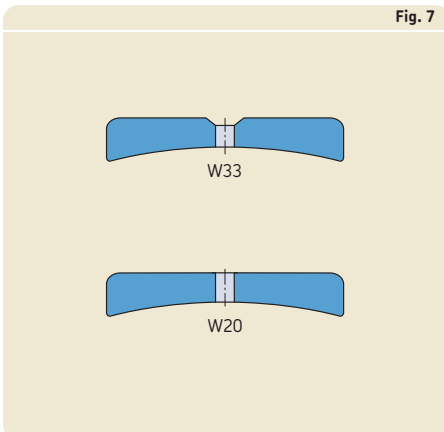
Canal circular e furos para lubrificação

Os rolamentos autocompensadores de rolos SKF estão disponíveis com um canal circular e três furos para lubrificação no anel externo (sufixo de designação W33) ou três furos para lubrificação no anel externo (sufixo de designação W20) (→ **fig. 7**). Os rolamentos SKF do tipo E (→ **fig. 6**) e rolamentos SKF Energy Efficient (E2) possuem um canal circular e três furos para lubrificação como padrão e, portanto, o sufixo de designação W33 não é necessário.

Gaiolas

As gaiolas em rolamentos autocompensadores de rolos SKF fazem parte do projeto interno do rolamento. Dependendo do projeto interno, da série e do tamanho, os rolamentos autocompensadores de rolos SKF são equipados com uma das gaiolas mostradas na **fig. 6**. Para obter mais informações sobre a adequação das gaiolas, consulte *Gaiolas* (→ **página 37**) e *Materiais de gaiolas* (→ **página 152**).

Fig. 7



8 Rolamentos autocompensadores de rolos

Soluções de vedação

Com exceção dos rolamentos designados com o prefixo BS2, as dimensões máximas dos rolamentos autocompensadores de rolos vedados estão de acordo com a norma ISO 15. Os rolamentos com prefixo BS2, por exemplo, BS2-2214-2CS, são baseados nos rolamentos das séries 222 E ou 223 E, mas são levemente mais largos para acomodar as vedações.

Os rolamentos autocompensadores de rolos vedados possuem as mesmas características e projeto interno que os rolamentos autocompensadores de rolos de projeto básico e estão disponíveis com um furo cilíndrico como padrão. Alguns tamanhos também estão disponíveis com furo cônico ou podem ser fornecidos com furo cônico sob encomenda.

Os rolamentos autocompensadores de rolos vedados possuem uma vedação de contato reforçada com aço laminado, instalado nos dois lados. Eles também podem ser fornecidos com uma vedação em um só lado. Os rolamentos podem ser equipados com vedações feitas de um dos seguintes materiais:

- NBR (sufixo de designação CS)
- HNBR (sufixo de designação CS5)
- FKM (sufixo de designação CS2)

As vedações são colocadas em um rebaixo no anel externo e vedam contra o anel interno. Em rolamentos maiores, as vedações são fixadas por um anel de retenção (→ **fig. 8**).

Os rolamentos autocompensadores de rolos vedados são fornecidos lubrificados e não

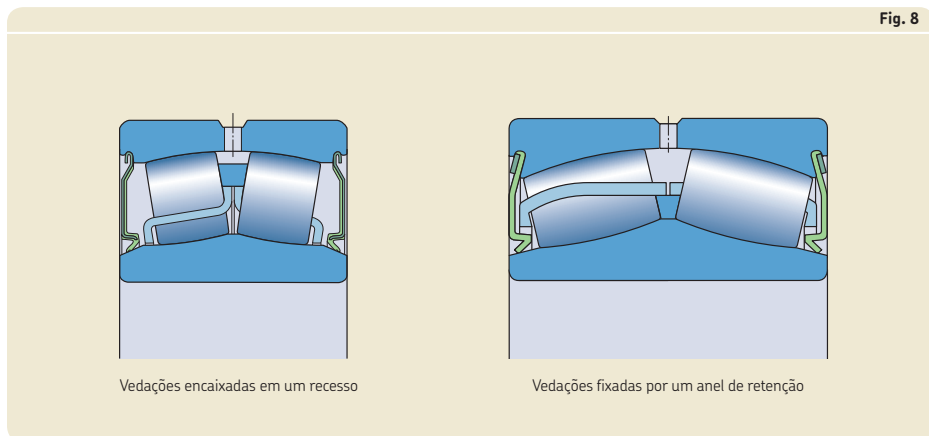
devem ser lavados. Para muitas condições de aplicação, os rolamentos não exigem relubrificação e podem ser considerados livres de relubrificação (→ *Relubrificação de rolamentos vedados*).

A SKF não recomenda o aquecimento de rolamentos autocompensadores de rolos vedados acima de 80 °C durante o processo de montagem. No entanto, se forem necessárias temperaturas mais altas, certifique-se de que a temperatura não exceda a temperatura permitida da vedação ou da graxa, a que for mais baixa.

AVISO

Vedações feitas de FKM (borracha fluoreta), expostas ao fogo ou a temperaturas acima de 300 °C são um risco à saúde e ao meio ambiente! Elas permanecem perigosas, mesmo depois de terem esfriado.

Leia e siga atentamente as precauções de segurança em *Materiais de vedação* (→ **página 155**).



Graxas para rolamentos vedados

Os rolamentos autocompensadores de rolos vedados são preenchidos por padrão com graxa SKF LGEP 2. Os rolamentos com graxa SKF LGHB 2 podem ser fornecidos sob encomenda. As especificações técnicas das duas graxas estão indicadas na **tabela 1**.

Para obter informações adicionais sobre graxas, consulte *Lubrificação* (→ **página 239**).

Relubrificação de rolamentos vedados

Os rolamentos autocompensadores de rolos vedados são projetados para funcionar sem relubrificação. Para os rolamentos lubrificados com a graxa padrão LGEP 2 (sufixo de designação VT143), as condições operacionais sem relubrificação podem ser identificadas utilizando o **diagrama 1**. O diagrama é válido para rolamentos em caso de aplicações de carga leve a normal ($P \leq 0,1 C$) em um eixo horizontal e de uma relação de carga $F_a/F_r \leq e$. Para outras

Diagrama 1

Condições operacionais sem relubrificação dos rolamentos autocompensadores de rolos vedados com graxa padrão SKF LGEP 2 (sufixo de designação VT143)

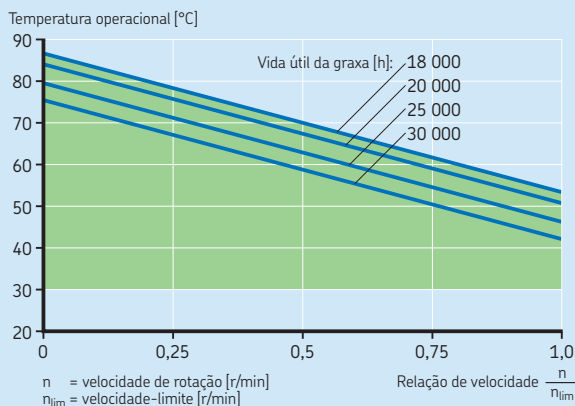


Tabela 1

Especificações técnicas das graxas SKF para rolamentos autocompensadores de rolos vedados

Graxa	Sufixo de designação	Faixa de temperaturas ¹⁾						Espessante	Tipo de óleo base	Classe de consistência NLGI	Viscosidade do óleo base [mm ² /s]	
		-50	0	50	100	150	200				250	a 40 °C
LGEP 2	VT143							Sabão de lítio	Mineral	2	200	16
LGHB 2	GEM							Sulfonato de cálcio complexo	Mineral	2	400	26,5

¹⁾ Consulte o conceito de semáforo da SKF → **página 244**

8 Rolamentos autocompensadores de rolos

condições operacionais, a vida útil da graxa pode ser estimada pela multiplicação dos intervalos de relubrificação para rolamentos abertos (→ *Relubrificação*, **página 252**) por um fator de 2,7.

Em aplicações que têm um requisito de vida fora da área verde do **diagrama 1** (→ **página 885**), os rolamentos podem exigir relubrificação.

A quantidade de graxa apropriada para relubrificatar os rolamentos vedados pode ser obtida, utilizando-se

$$G_p = 0,0015 D B$$

onde

G_p = quantidade de graxa [g]

d = diâmetro externo do rolamento [mm]

B = largura do rolamento [mm]

A graxa deve ser aplicada lentamente pelos furos para lubrificação no anel externo, enquanto o rolamento é girado, se possível, para evitar danificar as vedações. A SKF recomenda relubrificatar com a mesma graxa que o preenchimento inicial.

Rolamentos para aplicações vibratórias

Para aplicações vibratórias, a SKF fornece rolamentos autocompensadores de rolos com furo cilíndrico ou cônico e gaiolas de aço estampado com superfície temperada (designações de séries 223./VA405). Esses rolamentos apresentam as mesmas dimensões e as características de desempenho que os rolamentos de projeto básico, mas possuem folga interna radial C4 como padrão.

Rolamentos para aplicações vibratórias também estão disponíveis com um furo cilíndrico revestido com PTFE (sufixo de designação VA406). Esses rolamentos são fabricados de acordo com as especificações VA405, com exceção do furo. Os rolamentos VA406 são indicados para a posição de rolamento livre em aplicações vibratórias com rotação do anel externo. O revestimento de PTFE evita a corrosão por contato entre o eixo e o furo do rolamento. Portanto, os eixos não requerem tratamentos térmicos especiais ou revestimentos.

Todos os rolamentos são fornecidos com um canal circular e furos para lubrificação no anel externo.

Dependendo do tamanho, os rolamentos autocompensadores de rolos SKF para aplicações vibratórias são produzidos em um dos seguintes modelos (→ **fig. 9**):

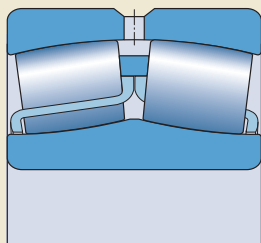
- Os rolamentos autocompensadores de rolos E/VA405 possuem duas gaiolas do tipo janela de aço estampado com superfície temperada, um anel interno sem flanges e um anel-guia centrado no anel interno ou nas gaiolas.
- Os rolamentos autocompensadores de rolos EJA/VA405 e CCJA/W33VA405 possuem duas gaiolas do tipo janela de aço estampado com superfície temperada, anel interno sem flanges e anel-guia centrado na pista do anel externo.

AVISO

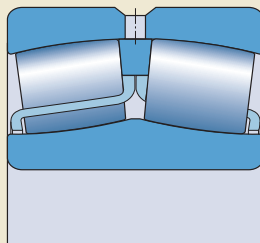
Os revestimentos de PTFE expostos a chamas ou a temperaturas acima de 300 °C representam um risco à saúde e ao meio ambiente. Elas permanecem perigosas, mesmo depois de terem esfriado.

Leia e siga atentamente as precauções de segurança em *Materiais de vedação* (→ **página 155**).

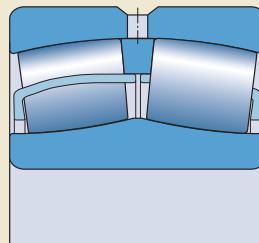
Fig. 9



Modelo E/VA405



Modelo E/VA405



Modelo CCJA/W33VA405

8 Rolamentos autocompensadores de rolos

Aceleração

As aplicações vibratórias, tais como peneiras ou agitadores, induzem acelerações dos rolos e gaiolas nos rolamentos. Essa característica impõe outras exigências ao projeto do rolamento. Os rolamentos autocompensadores de rolos da SKF para aplicações vibratórias podem suportar acelerações consideravelmente maiores do que os rolamentos padrão correspondentes. A aceleração permitida depende do lubrificante e do modo de aceleração.

- **Modo 1**
O rolamento é submetido a uma carga giratória do anel externo, juntamente a um campo de aceleração giratória, ou um campo de aceleração angular induzida internamente devido a variações rápidas de velocidade. Essas acelerações fazem com que os rolos sem carga gerem cargas cíclicas sobre as gaiolas.
- **Modo 2**
O rolamento é submetido a cargas de impacto, que geram uma aceleração linear em uma direção radial constante, fazendo com que os rolos sem carga "martelem" as bolsas da gaiola.

Exemplos típicos do modo 1 são as peneiras vibratórias (→ **fig. 10**), engrenagens planetárias e arranjos gerais submetidos a partidas rápidas ou variações rápidas de velocidade. Um exemplo típico do modo 2 é a aceleração gerada quando as rodas de trilho rolam sobre as juntas dos trilhos (→ **fig. 11**). Os rolos compressores,

em que o rolo vibra contra uma superfície relativamente rígida, são submetidos a uma combinação de aceleração do modo 1 e 2.

Os valores de aceleração permitida estão indicados nas tabelas de produtos e são válidos para rolamentos com lubrificação por óleo. Os valores são expressos em múltiplos de g , onde g é a aceleração da gravidade ($g = 9,81 \text{ m/s}^2$).

Soluções do sistema para peneiras vibratórias

Além dos rolamentos individuais para peneiras vibratórias, a SKF desenvolveu sistemas de rolamentos e detecção de falhas que poderão aperfeiçoar o desempenho, reduzir a necessidade de manutenção e monitorar as condições da máquina em equipamentos vibratórios. Para obter mais informações sobre a solução do sistema SKF Copperhead para peneiras vibratórias, entre em contato com o serviço de engenharia de aplicação SKF.

Fig. 10

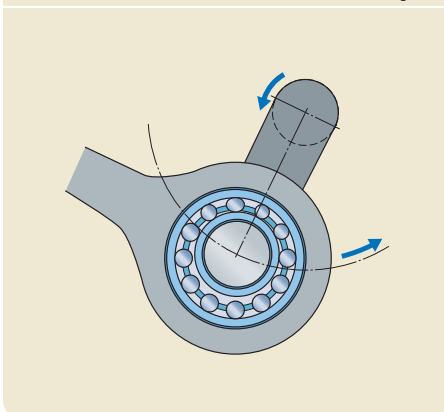
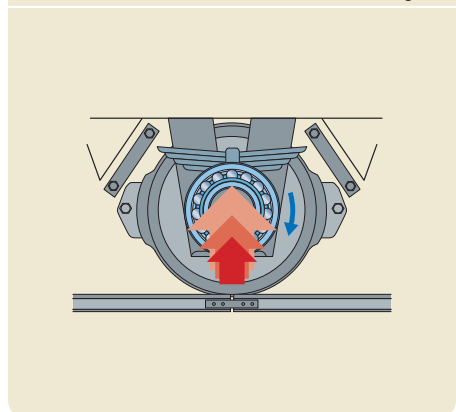


Fig. 11



Classes de desempenho

Rolamentos SKF Explorer

Em resposta aos requisitos de desempenho cada vez mais exigentes das máquinas modernas, a SKF desenvolveu a classe de desempenho SKF Explorer de rolamentos de esferas.

Os rolamentos autocompensadores de rolos SKF Explorer conseguiram esse aprimoramento substancial no desempenho com a otimização da geometria interna e do acabamento de todas as superfícies de contato, combinando o aço extremamente limpo e homogêneo com um tratamento térmico exclusivo, melhorando a gaiola, o perfil do rolo e a geometria das pistas.

Essas melhorias oferecem os seguintes benefícios:

- maior capacidade de carga dinâmica em comparação com os rolamentos de modelo convencional
- maior resistência ao desgaste
- níveis de ruído e vibração reduzidos
- menos calor de atrito
- vida útil do rolamento bem mais longa

Os rolamentos SKF Explorer reduzem o impacto ambiental ao permitir a redução do tamanho e reduzir o consumo de lubrificantes e energia. Tão importante quanto, os rolamentos SKF Explorer podem reduzir a necessidade de manutenção e contribuem para maior produtividade.

Os rolamentos SKF Explorer são exibidos com um asterisco nas tabelas de produtos. Os rolamentos mantêm a designação dos rolamentos normais anteriores. No entanto, cada rolamento e sua embalagem são marcados com o termo "SKF EXPLORER".

Os rolamentos da SKF com eficiência energética (E2)

Para atender à crescente demanda de redução de atrito e consumo de energia, a SKF desenvolveu a classe de desempenho de rolamentos SKF Energy Efficient (E2). Os rolamentos autocompensadores de rolos E2 são caracterizados por uma redução de pelo menos 30% do momento de atrito no rolamento em comparação a um rolamento SKF Explorer de mesmo tamanho.

As temperaturas operacionais mais baixas aumentam as condições de lubrificação e permitem intervalos de lubrificação estendidos ou velocidades mais altas.

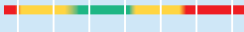
As características de desempenho aprimorado exigem as seguintes condições:

- velocidade $n > 500$ r/min
- temperatura operacional ≤ 110 °C
- carga $P \leq 0,067 C$
- lubrificação e relubrificação com graxa SKF LESA 2 somente (→ **tabela 2**).

Para cargas $P > 0,067 C$, os rolamentos SKF Explorer são mais vantajosos.

Tabela 2

Especificações técnicas da graxa SKF LESA 2 para rolamentos autocompensadores de rolos SKF E2

Graxa	Faixa de temperaturas ¹⁾						Espessante	Tipo de óleo base	Classe de consistência NLGI	Viscosidade do óleo base [mm ² /s]	
	-50	0	50	100	150	200				250 °C	a 40 °C
LESA 2							Sabão de lítio	Polialfaolefina sintética	2	18	4,5

¹⁾ Consulte o conceito de semáforo da SKF → página 244

Especificações do rolamento

Padrões de dimensão	Dimensões máximas: ISO 15, exceto para a largura de rolamentos vedados com um prefixo BS2
Tolerâncias	Normal Precisão de giro P5 sob solicitação (sufixo de designação C08) Rolamentos SKF Explorer ($d \leq 300$ mm): <ul style="list-style-type: none"> • tolerância de largura pelo menos 50% mais apertada do que a norma ISO (→ tabela 3) • Precisão de giro P5
Para obter mais informações (→ página 132)	Valores: ISO 492 (→ tabelas 3 a 5, páginas 137 a 139)
Folga interna	Normal, C3 Verifique a disponibilidade das classes de folga C2, C4 ou C5 Rolamentos para aplicações vibratórias: C4
Para obter mais informações (→ página 149)	Valores: <ul style="list-style-type: none"> • furo cilíndrico (→ tabela 4, página 892) • furo cônico (→ tabela 5, página 893) Os valores estão de acordo com a norma ISO 5753-1 (até onde for padronizado) e são válidos para rolamentos desmontados e sob carga de medição zero.
Desalinhamento	<ul style="list-style-type: none"> • Valores de referência de cargas leves a normais ($P \leq 0,1 C$) e posição constante do desalinhamento em relação ao anel externo: (→ tabela 6, página 895) A possibilidade de explorar plenamente esses valores depende do projeto do arranjo de rolamentos, dos encostos do rolamento no mancal, etc. • Quando a posição do desalinhamento não for constante em relação ao anel externo, ocorrerá um deslizamento adicional no rolamento, limitando o desalinhamento para alguns décimos de grau.
Atrito, torque de partida, perda de potência	O momento de atrito, o torque de partida e a perda de potência podem ser calculados conforme especificado em <i>Atrito</i> (→ página 97), ou usando as ferramentas disponíveis on-line em skf.com/bearingcalculator .
Frequências de defeitos	As frequências de defeitos podem ser calculadas, usando-se as ferramentas disponíveis on-line em skf.com/bearingcalculator .

Rolamentos para aplicações vibratórias

como SKF Explorer e

- Diâmetro de furo P5
- Diâmetro externo P6

Os exemplos são:

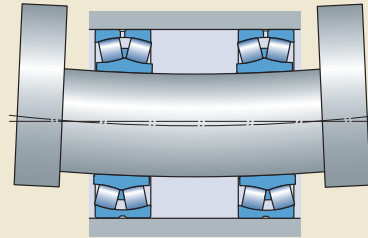
- peneiras vibratórias com desequilíbrio de giro e, em consequência disso, deflexão de giro do eixo (→ **fig. 12**)
 - cilindros compensadores de deflexões em máquinas de produção de papel nas quais o eixo estático se dobra
- Para evitar efeitos prejudiciais sobre o desempenho da vedação, o desalinhamento dos rolamentos vedados não deve exceder $0,5^\circ$.

Tabela 3

Tolerâncias de largura para rolamentos autocompensadores de rolos SKF Explorer

Diâmetro do furo d		Tolerâncias de largura de acordo com SKF padrão Δ_{B_s}	
sobre	incl.	alta	baixa
mm		μm	
18	50	0	-60
50	80	0	-60
80	120	0	-80
120	180	0	-80
180	250	0	-80
250	300	0	-100

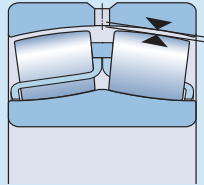
Fig. 12



8 Rolamentos autocompensadores de rolos

Tabela 4

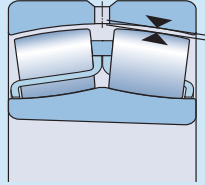
Folga interna radial de rolamentos autocompensadores de rolos com furo cilíndrico



Diâmetro do furo		Folga interna radial									
d	incl.	C2		Normal		C3		C4		C5	
sobre		mín.	máx.	mín.	máx.	mín.	máx.	mín.	máx.	mín.	máx.
mm		µm									
18	24	10	20	20	35	35	45	45	60	60	75
24	30	15	25	25	40	40	55	55	75	75	95
30	40	15	30	30	45	45	60	60	80	80	100
40	50	20	35	35	55	55	75	75	100	100	125
50	65	20	40	40	65	65	90	90	120	120	150
65	80	30	50	50	80	80	110	110	145	145	185
80	100	35	60	60	100	100	135	135	180	180	225
100	120	40	75	75	120	120	160	160	210	210	260
120	140	50	95	95	145	145	190	190	240	240	300
140	160	60	110	110	170	170	220	220	280	280	350
160	180	65	120	120	180	180	240	240	310	310	390
180	200	70	130	130	200	200	260	260	340	340	430
200	225	80	140	140	220	220	290	290	380	380	470
225	250	90	150	150	240	240	320	320	420	420	520
250	280	100	170	170	260	260	350	350	460	460	570
280	315	110	190	190	280	280	370	370	500	500	630
315	355	120	200	200	310	310	410	410	550	550	690
355	400	130	220	220	340	340	450	450	600	600	750
400	450	140	240	240	370	370	500	500	660	660	820
450	500	140	260	260	410	410	550	550	720	720	900
500	560	150	280	280	440	440	600	600	780	780	1000
560	630	170	310	310	480	480	650	650	850	850	1100
630	710	190	350	350	530	530	700	700	920	920	1190
710	800	210	390	390	580	580	770	770	1010	1010	1300
800	900	230	430	430	650	650	860	860	1120	1120	1440
900	1000	260	480	480	710	710	930	930	1220	1220	1570
1000	1120	290	530	530	780	780	1020	1020	1330	1330	1720
1120	1250	320	580	580	860	860	1120	1120	1460	1460	1870
1250	1400	350	640	640	950	950	1240	1240	1620	1620	2060
1400	1600	400	720	720	1060	1060	1380	1380	1800	1800	2300
1600	1800	450	810	810	1180	1180	1550	1550	2000	2000	2550

Tabela 5

Folga interna radial de rolamentos autocompensadores de rolos com furo cônico



Diâmetro do furo		Folga interna radial									
d	incl.	C2		Normal		C3		C4		C5	
sobre		mín.	máx.	mín.	máx.	mín.	máx.	mín.	máx.	mín.	máx.
mm		µm									
24	30	20	30	30	40	40	55	55	75	–	–
30	40	25	35	35	50	50	65	65	85	85	105
40	50	30	45	45	60	60	80	80	100	100	130
50	65	40	55	55	75	75	95	95	120	120	160
65	80	50	70	70	95	95	120	120	150	150	200
80	100	55	80	80	110	110	140	140	180	180	230
100	120	65	100	100	135	135	170	170	220	220	280
120	140	80	120	120	160	160	200	200	260	260	330
140	160	90	130	130	180	180	230	230	300	300	380
160	180	100	140	140	200	200	260	260	340	340	430
180	200	110	160	160	220	220	290	290	370	370	470
200	225	120	180	180	250	250	320	320	410	410	520
225	250	140	200	200	270	270	350	350	450	450	570
250	280	150	220	220	300	300	390	390	490	490	620
280	315	170	240	240	330	330	430	430	540	540	680
315	355	190	270	270	360	360	470	470	590	590	740
355	400	210	300	300	400	400	520	520	650	650	820
400	450	230	330	330	440	440	570	570	720	720	910
450	500	260	370	370	490	490	630	630	790	790	1000
500	560	290	410	410	540	540	680	680	870	870	1100
560	630	320	460	460	600	600	760	760	980	980	1230
630	710	350	510	510	670	670	850	850	1090	1090	1360
710	800	390	570	570	750	750	960	960	1220	1220	1500
800	900	440	640	640	840	840	1070	1070	1370	1370	1690
900	1000	490	710	710	930	930	1190	1190	1520	1520	1860
1000	1120	530	770	770	1030	1030	1300	1300	1670	1670	2050
1120	1250	570	830	830	1120	1120	1420	1420	1830	1830	2250
1250	1400	620	910	910	1230	1230	1560	1560	2000	2000	2450
1400	1600	680	1000	1000	1350	1350	1720	1720	2200	2200	2700
1600	1800	750	1110	1110	1500	1500	1920	1920	2400	2400	2950

Cargas

<p>Carga mínima</p>	<p>$P_m = 0,01 C_0$</p> <p>Rolamentos lubrificados com óleo:</p> <p>$n/n_r \leq 0,3 \quad \rightarrow \quad P_m = 0,003 C_0$</p> <p>$0,3 < n/n_r \leq 2 \quad \rightarrow \quad P_m = 0,003 C_0 \left(1 + 2 \sqrt{\frac{n}{n_r} - 0,3} \right)$</p>
<p>Para obter mais informações (→ página 86)</p>	<p>O peso dos componentes suportados pelo rolamento, juntamente com as forças externas, costuma exceder a carga mínima necessária. Caso não exceda, o rolamento precisa ser submetido a uma carga radial adicional.</p>
<p>Capacidade de carga axial</p>	<p>Os rolamentos autocompensadores de rolos SKF são capazes de suportar cargas axiais pesadas e até mesmo cargas puramente axiais.</p> <p>Rolamentos montados sobre uma bucha de fixação em eixos lisos sem encosto fixo:</p> <p>$F_{ap} = 0,003 B d$</p> <p>Desde que os rolamentos sejam montados corretamente.</p>
<p>Carga dinâmica equivalente do rolamento</p> <p>Para obter mais informações (→ página 85)</p>	<p>$F_a/F_r \leq e \quad \rightarrow \quad P = F_r + Y_1 F_a$</p> <p>$F_a/F_r > e \quad \rightarrow \quad P = 0,67 F_r + Y_2 F_a$</p>
<p>Carga estática equivalente do rolamento</p> <p>Para obter mais informações (→ página 88)</p>	<p>$P_0 = F_r + Y_0 F_a$</p>

Símbolos

B	= largura do rolamento [mm]
C_0	= classificação de carga estática básica [kN] (→ tabelas de produtos)
d	= diâmetro do furo do rolamento [mm]
e	= fator de cálculo (→ tabelas de produtos)
F_a	= carga axial [kN]
F_{ap}	= carga axial máxima permitida [kN]
F_r	= carga radial [kN]
P	= carga dinâmica equivalente do rolamento [kN]
P_0	= carga estática equivalente do rolamento [kN]
P_m	= carga mínima equivalente [kN]
n	= velocidade de rotação [r/min]
n_r	= velocidade de referência [r/min] (→ tabelas de produtos)
Y_0, Y_1, Y_2	= fatores de cálculo (→ tabelas de produtos)

Tabela 6

Desalinhamento angular permitido

Séries de rolamentos	Desalinhamento angular permitido
Tamanhos	
–	°
Série 213	2
Série 222	
Tamanhos < 52	2
Tamanhos ≥ 52	1,5
Série 223	3
Série 230	
Tamanhos < 56	2
Tamanhos ≥ 56	2,5
Série 231	
Tamanhos < 60	2
Tamanhos ≥ 60	3
Série 232	
Tamanhos < 52	2,5
Tamanhos ≥ 52	3,5
Série 238	1,5
Série 239	1,5
Série 240	2
Série 241	
Tamanhos < 64	2,5
Tamanhos ≥ 64	3,5
Série 248	1,5
Série 249	2,5

Limites de temperatura

A temperatura operacional permitida para os rolamentos autocompensadores de rolos é limitada principalmente:

- pela estabilidade dimensional dos anéis de rolamento
- pelas vedações
- pelo lubrificante

Quando forem esperadas temperaturas fora do intervalo permitido, entre em contato com o serviço de engenharia de aplicação da SKF.

Anéis de rolamento

Os rolamentos autocompensadores de rolos SKF são submetidos a um tratamento térmico especial. Os rolamentos são estabilizados ao calor para uso em temperaturas de até 200 °C por pelo menos 2 500 h ou por períodos mais curtos em temperaturas ainda mais elevadas.

Vedações

A temperatura operacional permitida para vedações depende do material:

- Vedações NBR:
de -40 a +90 °C
Temperaturas de até 120 °C são toleradas por períodos curtos.
- Vedações HNBR:
de -40 a +150 °C
- Vedações FKM:
de -30 a +200 °C

Lubrificantes

Os limites de temperatura das graxas utilizadas nos rolamentos autocompensadores de rolos SKF são fornecidos na **tabela 1 (→ página 885)** para rolamentos vedados e na **tabela 2 (→ página 889)** para rolamentos SKF E2. Os limites de temperatura de outras graxas SKF são fornecidos em *Lubrificação* (→ **página 239**).

Ao usar lubrificantes não fornecidos pela SKF, os limites de temperatura devem ser avaliados de acordo com o conceito de semáforo da SKF (→ **página 244**).

Velocidade permitida

A velocidade permitida pode ser estimada usando as classificações de velocidade listadas nas tabelas de produtos e aplicando as informações fornecidas em *Velocidades* (→ **página 117**). Se nenhuma velocidade de referência estiver listada nas tabelas de produtos, o limite de velocidade é a velocidade permitida.

Para obter suas características especiais de desempenho, os rolamentos autocompensadores de rolos SKF E2 devem funcionar em velocidades acima da velocidade mínima recomendada de 500 r/min.

Projeto de arranjos de rolamentos de rolamentos

Espaço livre nas duas laterais do rolamento

Para evitar interferência entre componentes rotativos e estacionários, o diâmetro do encosto do eixo deve ser $< d_2$ e no mancal $> D_1$ (→ **fig. 13**). Os valores para d_2 e D_1 estão indicados nas tabelas de produtos.

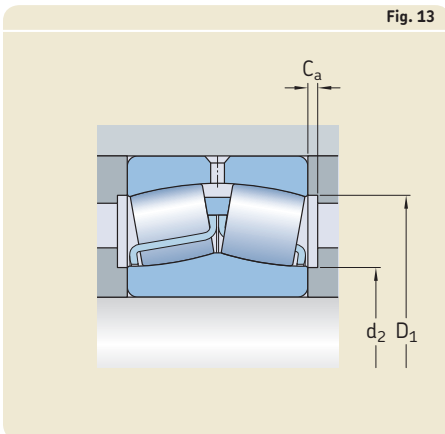
A largura necessária do espaço livre C_a depende de:

- desalinhamento real
- possível saliência da gaiola a partir da face lateral do rolamento para alguns tamanhos de rolamento
- requisitos de relubrificação

O espaço livre exigido deve ser pelo menos 20 vezes o valor mínimo da folga interna radial do rolamento desmontado (→ **tabela 4, página 892** ou **tabela 5, página 893**).

Para obter informações adicionais, entre em contato com o serviço de engenharia de aplicação SKF.

Fig. 13



8 Rolamentos autocompensadores de rolos

Encostos para rolamentos vedados

O diâmetro do encosto do eixo não deve exceder $d_{a \text{ máx.}}$ (→ **tabelas de produtos**), pelo menos no intervalo de 1 a 2 mm mais próximo do rolamento, para evitar interferência na vedação (→ **fig. 14**). Se os rolamentos tiverem que ser fixados axialmente no eixo com uma porca de fixação, a SKF recomenda a utilização de uma porca de fixação KMFE (→ **fig. 15**) ou um anel espaçador (→ **fig. 16**) entre o rolamento e a arruela de trava para evitar interferência na vedação.

Rolamentos montados sobre buchas

Os rolamentos autocompensadores de rolos com furo cônico podem ser montados em eixos escalonados ou planos com uma bucha de fixação (→ **fig. 17**) ou em eixos escalonados com uma bucha de desmontagem (→ **fig. 18**). As buchas de fixação são fornecidas completas com um dispositivo de trava. Para obter mais informações sobre buchas, consulte *Acessórios de rolamentos* (→ **página 1269**).

Quando se utiliza rolamentos autocompensadores de rolos vedados em uma bucha de fixação, o dispositivo de trava não deve interferir na vedação. Para evitar isso, use uma bucha de fixação SKF adequada para rolamentos vedados

Fig. 14

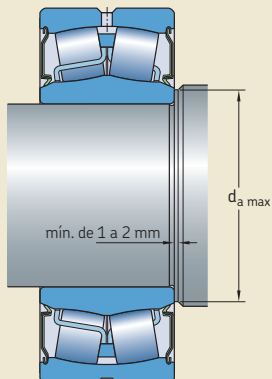
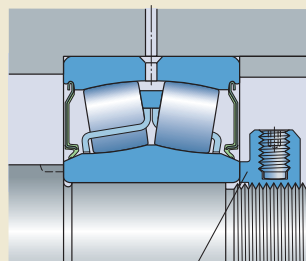
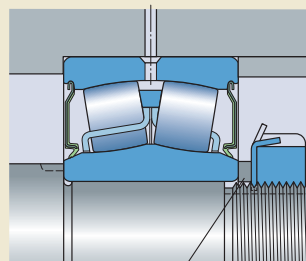


Fig. 15



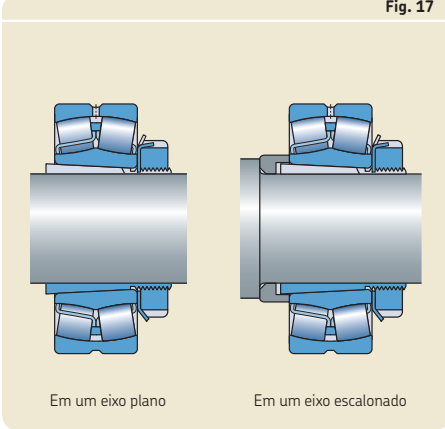
Porca de fixação KMFE

Fig. 16



Anel espaçador

Fig. 17



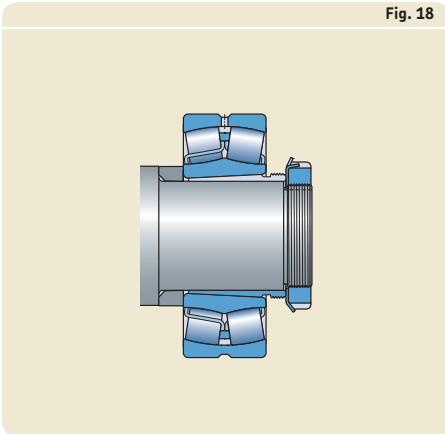
(→ **fig. 19**), conforme listado nas tabelas de produtos (→ **página 954**). Como alternativa, um anel espaçador pode ser inserido entre o rolamento e a arruela de trava.

Caixas de mancal apropriadas

A combinação de um rolamento autocompensador de rolos, bucha adequada, quando necessário, e uma caixa de mancal SKF apropriada oferece uma solução confiável, intercambiável e econômica, que atende às exigências de fácil manutenção. Mancais SKF adequados estão disponíveis em uma variedade de modelos e tamanhos para uma ampla variedade de aplicações. Os modelos disponíveis são:

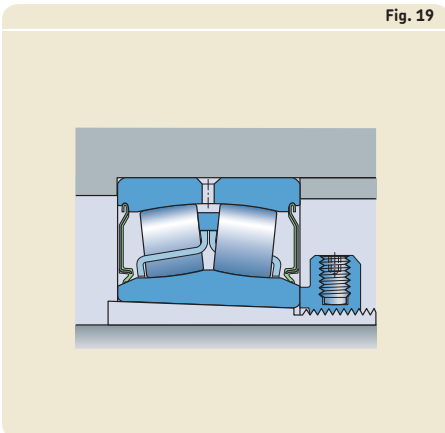
- mancal não partido e mancal bipartido
- mancais flangeados
- caixas compensadoras

Fig. 18



Informações adicionais sobre as caixas de mancal SKF estão disponíveis on-line em skf.com/housings.

Fig. 19



8 Rolamentos autocompensadores de rolos

Montagem

Devido ao projeto de rolamentos autocompensadores de rolos, os anéis e o conjunto de rolos podem ser deslocados axialmente, a partir da posição normal durante o manuseio. Por essa razão, a SKF recomenda a montagem de rolamentos autocompensadores de rolos quando o eixo ou o mancal se encontrar na posição horizontal. Além disso, sempre que possível, gire o anel interno ou externo para alinhar os rolos durante a montagem.

Se os rolamentos autocompensadores de rolos forem montados quando o eixo ou o mancal estiver na posição vertical, o conjunto de rolos, juntamente com o anel interno ou externo, será movido para baixo, até que não haja mais folga. Depois, quando os anéis de rolamento expandirem ou contraírem em função de um ajuste interferente, deve ocorrer uma pré-carga. Para evitar que essa condição de pré-carga ocorra, gire o anel interno ou externo durante a instalação. Se isso não for possível, use uma ferramenta para manuseio de rolamentos ou outro dispositivo para manter os componentes do rolamento dispostos centralmente.

Montagem de rolamentos com furo cônico

Os rolamentos com furo cônico são sempre montados com um ajuste interferente. Para obter o grau correto de interferência, pode-se usar um dos seguintes métodos:

- 1 medição da redução da folga
- 2 medição do ângulo de aperto da porca de fixação
- 3 medição da guia axial
- 4 aplicação do Método SKF Drive-up
- 5 medição da expansão do anel interno (SensorMount)

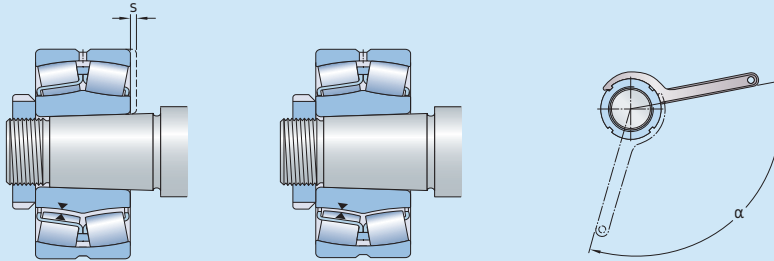
Para obter mais informações sobre esses métodos de montagem, consulte *Montagem, desmontagem e cuidados com o rolamento* (→ **página 271**) ou o *Manual de manutenção de rolamentos SKF*.

Para rolamentos com $d > 100$ mm, a SKF recomenda usar o Método SKF Drive-up. Esse é um método rápido, confiável e seguro para se obter o ajuste interferente certo. Informações adicionais estão disponíveis on-line em skf.com/drive-up.

Os valores recomendados para aplicar os métodos de 1 a 3 estão listados na **tabela 7**.

Tabela 7

Dados de deslocamento para rolamentos autocompensadores de rolos com furo cônico



Diâmetro do furo		Redução da folga interna radial		Guia axial ¹⁾²⁾				Ângulo de aperto da porca de fixação ²⁾
d				s		Cônico		Conicidade 1:12
sobre	incl.	mín.	máx.	Cônico 1:12 mín.	Cônico 1:30 máx.	mín.	máx.	α
mm		mm		mm				°
24	30	0,010	0,015	0,25	0,29	–	–	100
30	40	0,015	0,020	0,30	0,35	–	–	115
40	50	0,020	0,025	0,37	0,44	–	–	130
50	65	0,025	0,035	0,45	0,54	1,15	1,35	115
65	80	0,035	0,040	0,55	0,65	1,40	1,65	130
80	100	0,040	0,050	0,66	0,79	1,65	2,00	150
100	120	0,050	0,060	0,79	0,95	2,00	2,35	
120	140	0,060	0,075	0,93	1,10	2,30	2,80	
140	160	0,070	0,085	1,05	1,30	2,65	3,20	
160	180	0,080	0,095	1,20	1,45	3,00	3,60	
180	200	0,090	0,105	1,30	1,60	3,30	4,00	
200	225	0,100	0,120	1,45	1,80	3,70	4,45	
225	250	0,110	0,130	1,60	1,95	4,00	4,85	
250	280	0,120	0,150	1,80	2,15	4,50	5,40	
280	315	0,135	0,165	2,00	2,40	4,95	6,00	
315	355	0,150	0,180	2,15	2,65	5,40	6,60	
355	400	0,170	0,210	2,50	3,00	6,20	7,60	
400	450	0,195	0,235	2,80	3,40	7,00	8,50	
450	500	0,215	0,265	3,10	3,80	7,80	9,50	
500	560	0,245	0,300	3,40	4,10	8,40	10,30	
560	630	0,275	0,340	3,80	4,65	9,50	11,60	
630	710	0,310	0,380	4,25	5,20	10,60	13,00	
710	800	0,350	0,425	4,75	5,80	11,90	14,50	
800	900	0,395	0,480	5,40	6,60	13,50	16,40	
900	1 000	0,440	0,535	6,00	7,30	15,00	18,30	
1 000	1 120	0,490	0,600	6,40	7,80	16,00	19,50	
1 120	1 250	0,550	0,670	7,10	8,70	17,80	21,70	
1 250	1 400	0,610	0,750	8,00	9,70	19,90	24,30	
1 400	1 600	0,700	0,850	9,10	11,10	22,70	27,70	
1 600	1 800	0,790	0,960	10,20	12,50	25,60	31,20	

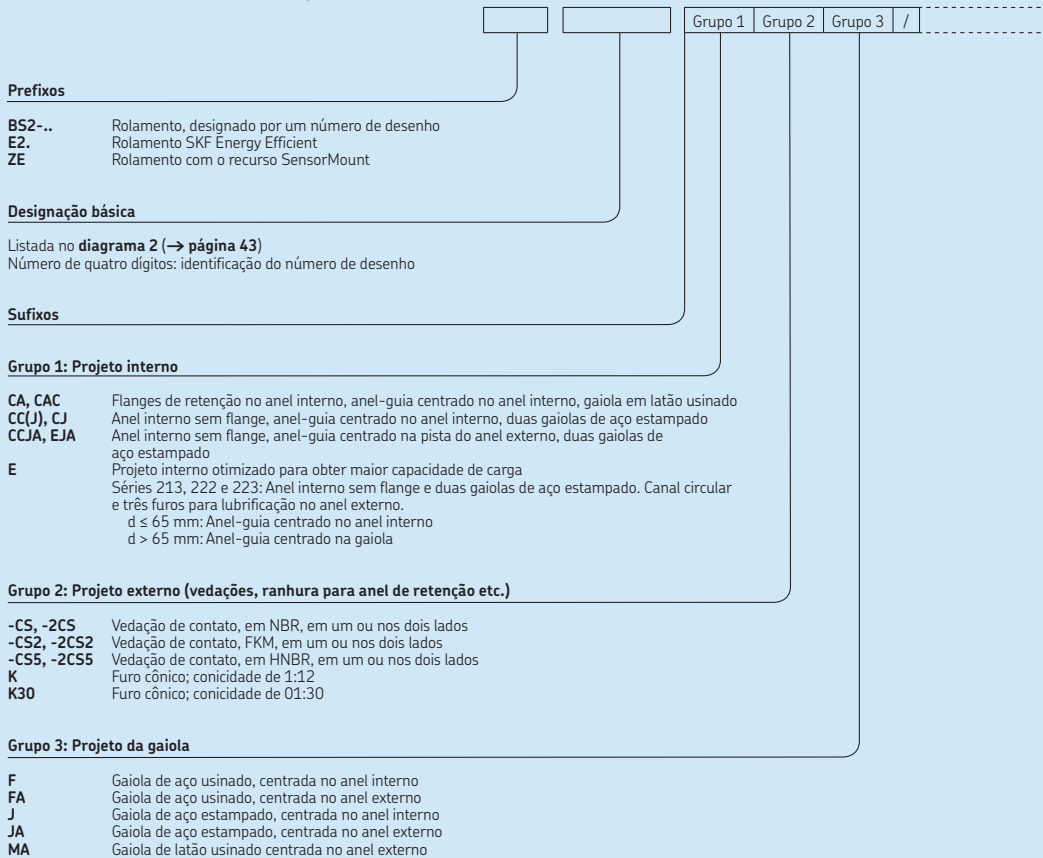
OBSERVAÇÃO: A aplicação dos valores recomendados evita que o anel interno se deforme, mas não garante a folga interna radial correta em operação. Influências adicionais do ajuste do mancal e das diferenças de temperatura entre o anel interno e o anel externo precisam ser consideradas cuidadosamente ao selecionar a classe de folga interna radial do rolamento. Para obter informações adicionais, entre em contato com o serviço de engenharia de aplicação SKF.

Válido somente para eixos de aço sólido e aplicações gerais.

¹⁾ Não é válido para o Método SKF Drive-up.

²⁾ Os valores listados devem ser utilizados apenas como valores de referência, pois é difícil estabelecer uma posição inicial exata. Além disso, o deslocamento axial "s" difere levemente entre as diferentes séries de rolamentos.

Sistema de designação



Grupo 4					
4.1	4.2	4.3	4.4	4.5	4.6

Grupo 4.6: Outras variações

- VA405** Rolamento para aplicações vibratórias, gaiolas de aço estampado com superfície temperada
- VA406** Igual a VA405, mas furo do anel interno cilíndrico revestido com PTFE
- VE552(E)** Anel externo com três furos roscados espaçados uniformemente em uma face lateral para acomodar o guincho de elevação A letra E indica que os parafusos olhais apropriados são fornecidos com o rolamento
- VE553(E)** Igual ao modelo VE552 (E), mas furos roscados nas duas faces laterais
- VG114** Gaiolas de aço estampado com superfície temperada
- VQ424** Precisão de giro melhor do que C08

Grupo 4.5: Lubrificação

- GEM9** Preenchido com 70 a 100% de graxa SKF LGHB 2
- VT143** Preenchido com 25 a 45% de graxa SKF LGEP 2
- VT143B** Preenchido com 45 a 60% de graxa SKF LGEP 2
- VT143C** Preenchido com 70 a 100% de graxa SKF LGEP 2
- W64** Solid Oil
- W** Sem canal circular e furos para lubrificação no anel externo
- W20** Três furos para lubrificação no anel externo
- W26** Seis furos para lubrificação no anel interno
- W33** Canal circular e três furos para lubrificação no anel externo
- W33X** Canal circular e seis furos para lubrificação no anel externo
- W77** Furos para lubrificação W33 tampados
- W513** W26 + W33

Grupo 4.4: Estabilização

Grupo 4.3: Conjuntos de rolamentos, rolamentos pareados

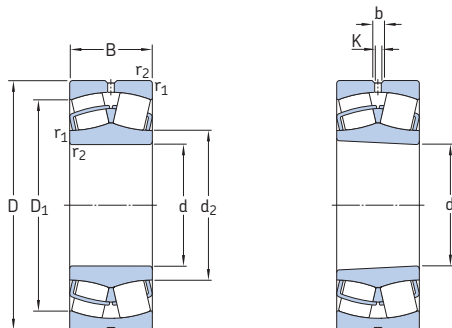
Grupo 4.2: Precisão, folga, pré-carga, giro silencioso

- C08** Precisão de giro de acordo com a classe de tolerância P5
- C083** C08 + C3
- C084** C08 + C4
- C2** Folga interna radial menor que Normal
- C3** Folga interna radial maior do que normal
- C4** Folga interna radial maior do que C3
- C5** Folga interna radial maior que C4
- P5** Precisão dimensional e de giro, de acordo com a classe de tolerância P5
- P6** Precisão dimensional e de giro, de acordo com a classe de tolerância P6
- P62** P6 + C2

Grupo 4.1: Materiais, tratamento térmico

- 235,220** Anel interno cementado com ranhura helicoidal no furo
- HA3** Anel interno cementado

8.1 Rolamentos autocompensadores de rolos d de 20 a 60 mm



Furo cilíndrico

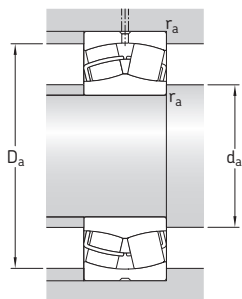
Furo cônico

Dimensões principais		Classificações básicas de carga			Limite de carga de fadiga	Classificações de velocidade		Massa	Designações Rolamento com furo cilíndrico		furo cônico
d	D	B	C	C ₀	P _u	Velocidade de referência	Velocidade-limite	kg			
mm			kN		kN	r/min			–		
20	52	18	49	44	4,75	13 000	17 000	0,28	* 22205/20 E	–	
25	52	18	49	44	4,75	13 000	17 000	0,26	* 22205 E	* 22205 EK	
	62	17	48	41,5	4,55	9 300	12 000	0,28	* 21305 CC	–	
30	62	20	64	60	6,4	10 000	14 000	0,29	* 22206 E	* 22206 EK	
	72	19	64	61	6,8	8 200	10 000	0,41	* 21306 CC	* 21306 CCK	
35	72	23	86,5	85	9,3	9 000	12 000	0,45	* 22207 E	* 22207 EK	
	80	21	76,5	72	8,15	7 300	9 500	0,55	* 21307 CC	* 21307 CCK	
40	80	23	96,5	90	9,8	8 000	11 000	0,53	* 22208 E	* 22208 EK	
	90	23	104	108	11,8	7 000	9 500	0,75	* 21308 E	* 21308 EK	
	90	33	150	140	15	6 000	8 000	1,05	* 22308 E	* 22308 EK	
45	85	23	102	98	10,8	7 500	10 000	0,58	* 22209 E	* 22209 EK	
	85	23	96,5	93	9,65	11 000	10 000	0,58	E2.22209 ¹⁾	E2.22209 K ¹⁾	
	100	25	125	127	13,7	6 300	8 500	0,99	* 21309 E	* 21309 EK	
	100	36	183	183	19,6	5 300	7 000	1,4	* 22309 E	* 22309 EK	
50	90	23	104	108	11,8	7 000	9 500	0,63	* 22210 E	* 22210 EK	
	90	23	100	102	10,8	10 000	9 500	0,63	E2.22210 ¹⁾	E2.22210 K ¹⁾	
	110	27	156	166	18,6	5 600	7 500	1,35	* 21310 E	* 21310 EK	
	110	40	220	224	24	4 800	6 300	1,9	* 22310 E	* 22310 EK	
55	100	25	125	127	13,7	6 300	8 500	0,84	* 22211 E	* 22211 EK	
	100	25	120	120	12,5	9 000	8 500	0,84	E2.22211 ¹⁾	E2.22211 K ¹⁾	
	120	29	156	166	18,6	5 600	7 500	1,7	* 21311 E	* 21311 EK	
	120	43	270	280	30	4 300	5 600	2,45	* 22311 E	* 22311 EK	
60	110	28	156	166	18,6	5 600	7 500	1,15	* 22212 E	* 22212 EK	
	110	28	150	156	16,6	8 000	7 500	1,15	E2.22212 ¹⁾	E2.22212 K ¹⁾	
	130	31	212	240	26,5	4 800	6 300	2,1	* 21312 E	* 21312 EK	
	130	46	310	335	36,5	4 000	5 300	3,1	* 22312 E	* 22312 EK	

¹⁾ Velocidade recomendada > 500 r/min

* Rolamento SKF Explorer

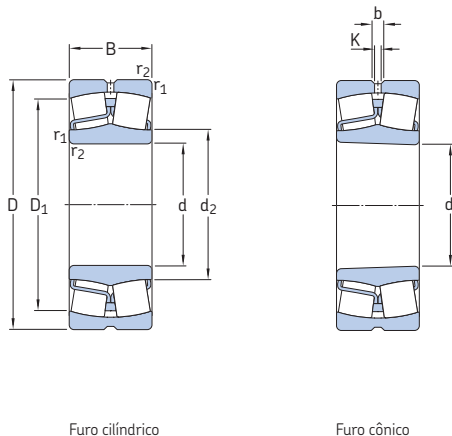
E2 → Rolamento SKF Energy Efficient



8.1

Dimensões						Dimensões de encosto e raio			Fatores de cálculo			
d	d ₂	D ₁	b	K	r _{1,2} min.	d _a min.	D _a máx.	r _a máx.	e	Y ₁	Y ₂	Y ₀
mm						mm			-			
20	31,3	44,2	3,7	2	1	25,6	46,4	1	0,35	1,9	2,9	1,8
25	31,3	44,2	3,7	2	1	30,6	46,4	1	0,35	1,9	2,9	1,8
	35,7	50,7	-	-	1,1	32	55	1	0,3	2,3	3,4	2,2
30	37,6	53	3,7	2	1	35,6	56,4	1	0,31	2,2	3,3	2,2
	43,3	58,8	-	-	1,1	37	65	1	0,27	2,5	3,7	2,5
35	44,5	61,8	3,7	2	1,1	42	65	1	0,31	2,2	3,3	2,2
	47,2	65,6	-	-	1,5	44	71	1,5	0,28	2,4	3,6	2,5
40	49,6	69,4	6	3	1,1	47	73	1	0,28	2,4	3,6	2,5
	60	79,8	5,5	3	1,5	49	81	1,5	0,24	2,8	4,2	2,8
	49,9	74,3	6	3	1,5	49	81	1,5	0,37	1,8	2,7	1,8
45	54,4	74,4	5,5	3	1,1	52	78	1	0,26	2,6	3,9	2,5
	54,4	74,4	5,5	3	1,1	52	78	1	0,26	2,6	3,9	2,5
	65,3	88	6	3	1,5	54	91	1,5	0,24	2,8	4,2	2,8
	57,6	83,4	6	3	1,5	54	91	1,5	0,37	1,8	2,7	1,8
50	60	79	5,5	3	1,1	57	83	1	0,24	2,8	4,2	2,8
	59,9	79	5,5	3	1,1	57	83	1	0,24	2,8	4,2	2,8
	72,7	96,8	6	3	2	61	99	2	0,24	2,8	4,2	2,8
	63,9	91,9	6	3	2	61	99	2	0,37	1,8	2,7	1,8
55	65,3	88	6	3	1,5	64	91	1,5	0,24	2,8	4,2	2,8
	65,3	88	6	3	1,5	64	91	1,5	0,24	2,8	4,2	2,8
	72,7	96,2	6	3	2	66	109	2	0,24	2,8	4,2	2,8
	70,1	102	5,5	3	2	66	109	2	0,35	1,9	2,9	1,8
60	72,7	96,5	6	3	1,5	69	101	1,5	0,24	2,8	4,2	2,8
	71,6	96,5	6	3	1,5	69	101	1,5	0,24	2,8	4,2	2,8
	87,8	115	6	3	2,1	72	118	2	0,22	3	4,6	2,8
	77,9	110	8,3	4,5	2,1	72	118	2	0,35	1,9	2,9	1,8

8.1 Rolamentos autocompensadores de rolos d de 65 a 95 mm

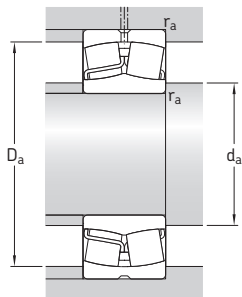


Dimensões principais		Classificações básicas de carga		Limite de carga de fadiga	Classificações de velocidade		Massa	Designações Rolamento com furo cilíndrico		furo cônico
d	D	B	C	P_u	Velocidade de referência	Velocidade-limite	kg			
mm			kN	kN	r/min			–		
65	100	35	132	173	20,4	4 300	6 300	0,95	* 24013 CC/W33	* 24013 CCK30/W33
	120	31	193	216	24	5 000	7 000	1,55	* 22213 E	* 22213 EK
	120	31	168	204	21,2	7 000	7 000	1,55	E2, 22213 ¹⁾	E2, 22213 K ¹⁾
	140	33	236	270	29	4 300	6 000	2,55	* 21313 E	* 21313 EK
	140	48	340	360	38	3 800	5 000	3,75	* 22313 E	* 22313 EK
70	125	31	208	228	25,5	5 000	6 700	1,55	* 22214 E	* 22214 EK
	150	35	285	325	34,5	4 000	5 600	3,1	* 21314 E	* 21314 EK
	150	51	400	430	45	3 400	4 500	4,55	* 22314 E	* 22314 EK
75	115	40	173	232	28,5	3 800	5 300	1,55	* 24015 CC/W33	* 24015 CCK30/W33
	130	31	212	240	26,5	4 800	6 300	1,7	* 22215 E	* 22215 EK
	160	37	285	325	34,5	4 000	5 600	3,75	* 21315 E	* 21315 EK
	160	55	440	475	48	3 200	4 300	5,55	* 22315 E	* 22315 EK
80	140	33	236	270	29	4 300	6 000	2,1	* 22216 E	* 22216 EK
	170	39	325	375	39	3 800	5 300	4,45	* 21316 E	* 21316 EK
	170	58	490	540	54	3 000	4 000	6,6	* 22316 E	* 22316 EK
85	150	36	285	325	34,5	4 000	5 600	2,7	* 22217 E	* 22217 EK
	180	41	325	375	39	3 800	5 300	5,2	* 21317 E	* 21317 EK
	180	60	550	620	61	2 800	3 800	7,65	* 22317 E	* 22317 EK
90	160	40	325	375	39	3 800	5 300	3,4	* 22218 E	* 22218 EK
	160	52,4	355	440	48	2 800	3 800	4,65	* 23218 CC/W33	* 23218 CCK/W33
	190	43	380	450	46,5	3 600	4 800	6,1	* 21318 E	* 21318 EK
	190	64	610	695	67	2 600	3 600	9,05	* 22318 E	* 22318 EK
95	170	43	380	450	46,5	3 600	4 800	4,15	* 22219 E	* 22219 EK
	200	45	425	490	49	3 400	4 500	7,05	* 21319 E	* 21319 EK
	200	67	670	765	73,5	2 600	3 400	10,5	* 22319 E	* 22319 EK

¹⁾ Velocidade recomendada > 500 r/min

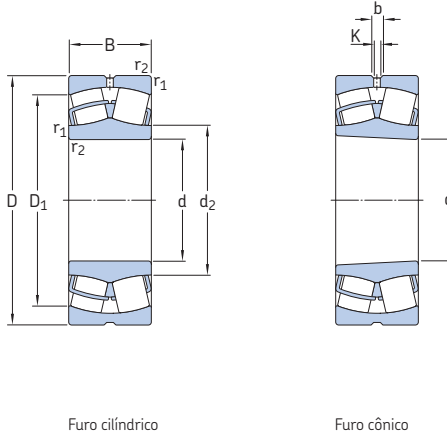
* Rolamento SKF Explorer

E2 → Rolamento SKF Energy Efficient



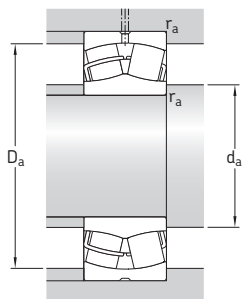
Dimensões					Dimensões de encosto e raio			Fatores de cálculo				
d	d ₂	D ₁	b	K	r _{1,2} min.	d _a min.	D _a máx.	r _a máx.	e	Y ₁	Y ₂	Y ₀
mm					mm			-				
65	73,9	87,3	3,7	2	1,1	71	94	1	0,27	2,5	3,7	2,5
	80,1	106	6	3	1,5	74	111	1,5	0,24	2,8	4,2	2,8
	77,6	106	6	3	1,5	74	111	1,5	0,24	2,8	4,2	2,8
	94,7	124	6	3	2,1	77	128	2	0,22	3	4,6	2,8
	81,6	118	8,3	4,5	2,1	77	128	2	0,35	1,9	2,9	1,8
70	83	111	6	3	1,5	79	116	1,5	0,23	2,9	4,4	2,8
	101	133	6	3	2,1	82	138	2	0,22	3	4,6	2,8
	90,3	128	8,3	4,5	2,1	82	138	2	0,33	2	3	2
75	84,2	100	5,5	3	1,1	81	109	1	0,28	2,4	3,6	2,5
	87,8	115	6	3	1,5	84	121	1,5	0,22	3	4,6	2,8
	101	133	6	3	2,1	87	148	2	0,22	3	4,6	2,8
	92,8	135	8,3	4,5	2,1	87	148	2	0,35	1,9	2,9	1,8
80	94,7	124	6	3	2	91	129	2	0,22	3	4,6	2,8
	106	141	6	3	2,1	92	158	2	0,24	2,8	4,2	2,8
	98,3	143	8,3	4,5	2,1	92	158	2	0,35	1,9	2,9	1,8
85	101	133	6	3	2	96	139	2	0,22	3	4,6	2,8
	106	141	6	3	3	99	166	2,5	0,24	2,8	4,2	2,8
	108	154	8,3	4,5	3	99	166	2,5	0,33	2	3	2
90	106	141	6	3	2	101	149	2	0,24	2,8	4,2	2,8
	106	137	5,5	3	2	101	149	2	0,31	2,2	3,3	2,2
	112	150	8,3	4,5	3	104	176	2,5	0,24	2,8	4,2	2,8
	113	161	11,1	6	3	104	176	2,5	0,33	2	3	2
95	112	150	8,3	4,5	2,1	107	158	2	0,24	2,8	4,2	2,8
	118	159	8,3	4,5	3	109	186	2,5	0,24	2,8	4,2	2,8
	118	168	11,1	6	3	109	186	2,5	0,33	2	3	2

8.1 Rolamentos autocompensadores de rolos d de 100 a 130 mm



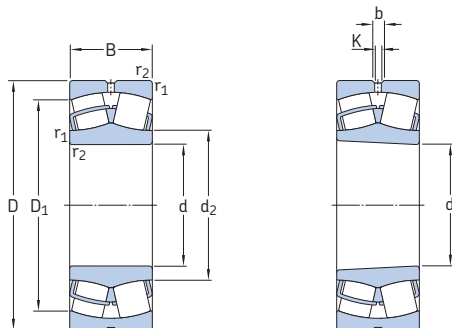
Dimensões principais		Classificações básicas de carga		Limite de carga de fadiga P_u	Classificações de velocidade		Massa	Designações Rolamento com furo cilíndrico		furo cônico
d	D	C	C_0		Velocidade de referência	Velocidade-limite		–	–	
mm		kN		kN	r/min		kg	–		–
100	150	50	285	415	45,5	2 800	4 000	3,15	* 24020 CC/W33	* 24020 CCK30/W33
	165	52	365	490	53	3 000	4 000	4,55	* 23120 CC/W33	* 23120 CCK/W33
	165	65	455	640	68	2 400	3 200	5,65	* 24120 CC/W33	* 24120 CCK30/W33
	180	46	425	490	49	3 400	4 500	4,9	* 22220 E	* 22220 EK
	180	60,3	475	600	63	2 400	3 400	6,85	* 23220 CC/W33	* 23220 CCK/W33
	215	47	425	490	49	3 400	4 500	8,6	* 21320 E	* 21320 EK
110	170	45	310	440	46,5	3 400	4 300	3,8	* 23022 CC/W33	* 23022 CCK/W33
	170	60	415	620	67	2 400	3 600	5	* 24022 CC/W33	* 24022 CCK30/W33
	180	56	430	585	61	2 800	3 600	5,75	* 23122 CC/W33	* 23122 CCK/W33
	180	69	520	750	78	2 000	3 000	7,1	* 24122 CC/W33	* 24122 CCK30/W33
	200	53	560	640	63	3 000	4 000	7	* 22222 E	* 22222 EK
	200	69,8	600	765	76,5	2 200	3 200	9,85	* 23222 CC/W33	* 23222 CCK/W33
120	180	46	355	510	53	3 200	4 000	4,2	* 23024 CC/W33	* 23024 CCK/W33
	180	60	430	670	68	2 400	3 400	5,45	* 24024 CC/W33	* 24024 CCK30/W33
	200	62	510	695	71	2 600	3 400	8	* 23124 CC/W33	* 23124 CCK/W33
	200	80	655	950	95	1 900	2 600	10,5	* 24124 CC/W33	* 24124 CCK30/W33
	215	58	630	765	73,5	2 800	3 800	8,7	* 22224 E	* 22224 EK
	215	76	695	930	93	2 000	2 800	12	* 23224 CC/W33	* 23224 CCK/W33
130	200	52	430	610	62	2 800	3 600	6	* 23026 CC/W33	* 23026 CCK/W33
	200	69	540	815	81,5	2 000	3 000	8,05	* 24026 CC/W33	* 24026 CCK30/W33
	210	64	560	780	78	2 400	3 200	8,8	* 23126 CC/W33	* 23126 CCK/W33
	210	80	680	1 000	100	1 700	2 400	11	* 24126 CC/W33	* 24126 CCK30/W33
	230	64	735	930	88	2 600	3 600	11	* 22226 E	* 22226 EK
	230	80	780	1 060	104	1 900	2 600	14,5	* 23226 CC/W33	* 23226 CCK/W33
280	93	1 120	1 320	114	1 800	2 400	29	* 22326 CC/W33	* 22326 CCK/W33	

* Rolamento SKF Explorer



Dimensões						Dimensões de encosto e raio			Fatores de cálculo			
d	d ₂	D ₁	b	K	r _{1,2} min.	d _a min.	D _a máx.	r _a máx.	e	Y ₁	Y ₂	Y ₀
mm						mm			-			
100	111	132	6	3	1,5	107	143	1,5	0,28	2,4	3,6	2,5
	115	144	6	3	2	111	154	2	0,3	2,3	3,4	2,2
	113	141	4,4	2	2	111	154	2	0,37	1,8	2,7	1,8
	118	159	8,3	4,5	2,1	112	168	2	0,24	2,8	4,2	2,8
	117	153	8,3	4,5	2,1	112	168	2	0,33	2	3	2
	118	159	8,3	4,5	3	114	201	2,5	0,24	2,8	4,2	2,8
130	184	11,1	6	3	3	114	201	2,5	0,33	2	3	2
110	125	151	6	3	2	119	161	2	0,23	2,9	4,4	2,8
	122	149	5,5	3	2	119	161	2	0,33	2	3	2
	126	157	8,3	4,5	2	121	169	2	0,3	2,3	3,4	2,2
	123	153	6	3	2	121	169	2	0,37	1,8	2,7	1,8
	130	178	8,3	4,5	2,1	122	188	2	0,25	2,7	4	2,5
	130	169	8,3	4,5	2,1	122	188	2	0,33	2	3	2
143	204	13,9	7,5	3	124	226	2,5	0,33	2	3	2	
120	135	163	6	3	2	129	171	2	0,22	3	4,6	2,8
	132	159	6	3	2	129	171	2	0,3	2,3	3,4	2,2
	139	174	8,3	4,5	2	131	189	2	0,28	2,4	3,6	2,5
	135	168	6	3	2	131	189	2	0,37	1,8	2,7	1,8
	141	189	11,1	6	2,1	132	203	2	0,26	2,6	3,9	2,5
	141	182	8,3	4,5	2,1	132	203	2	0,35	1,9	2,9	1,8
152	216	13,9	7,5	3	134	246	2,5	0,35	1,9	2,9	1,8	
130	148	180	8,3	4,5	2	139	191	2	0,23	2,9	4,4	2,8
	145	175	6	3	2	139	191	2	0,31	2,2	3,3	2,2
	148	184	8,3	4,5	2	141	199	2	0,28	2,4	3,6	2,5
	146	180	6	3	2	141	199	2	0,35	1,9	2,9	1,8
	152	201	11,1	6	3	144	216	2,5	0,27	2,5	3,7	2,5
	151	196	8,3	4,5	3	144	216	2,5	0,33	2	3	2
164	233	16,7	9	4	147	263	3	0,35	1,9	2,9	1,8	

8.1 Rolamentos autocompensadores de rolos d de 140 a 170 mm

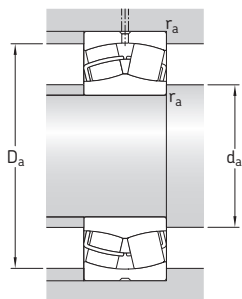


Furo cilíndrico

Furo cônico

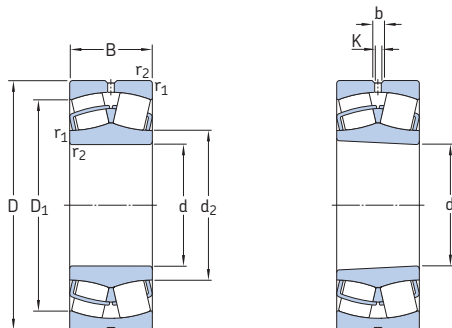
Dimensões principais		Classificações básicas de carga		Limite de carga de fadiga	Classificações de velocidade		Massa	Designações Rolamento com furo cilíndrico		furo cônico	
d	D	B	C	C_0	P_u	Velocidade de referência	Velocidade-limite				
mm			kN		kN	r/min		kg	–		
140	210	53	465	680	68	2 600	3 400	6,55	* 23028 CC/W33	* 23028 CCK/W33	
	210	69	570	900	88	2 000	2 800	8,55	* 24028 CC/W33	* 24028 CCK30/W33	
	225	68	630	900	88	2 200	2 800	10,5	* 23128 CC/W33	* 23128 CCK/W33	
	225	85	765	1 160	112	1 600	2 200	13,5	* 24128 CC/W33	* 24128 CCK30/W33	
	250	68	710	900	86,5	2 400	3 200	14	* 22228 CC/W33	* 22228 CCK/W33	
	250	88	915	1 250	120	1 700	2 400	19	* 23228 CC/W33	* 23228 CCK/W33	
	300	102	1 290	1 560	132	1 700	2 200	36,5	* 22328 CC/W33	* 22328 CCK/W33	
	150	225	56	510	750	73,5	2 400	3 200	7,95	* 23030 CC/W33	* 23030 CCK/W33
		225	75	655	1 040	100	1 800	2 600	10,5	* 24030 CC/W33	* 24030 CCK30/W33
		250	80	830	1 200	114	2 000	2 600	16	* 23130 CC/W33	* 23130 CCK/W33
250		100	1 020	1 530	146	1 400	2 000	20	* 24130 CC/W33	* 24130 CCK30/W33	
270		73	850	1 080	102	2 200	3 000	18	* 22230 CC/W33	* 22230 CCK/W33	
270		96	1 080	1 460	137	1 600	2 200	24,5	* 23230 CC/W33	* 23230 CCK/W33	
320		108	1 460	1 760	146	1 600	2 000	43,5	* 22330 CC/W33	* 22330 CCK/W33	
160		240	60	585	880	83	2 400	3 000	9,7	* 23032 CC/W33	* 23032 CCK/W33
		240	80	750	1 200	114	1 700	2 400	13	* 24032 CC/W33	* 24032 CCK30/W33
		270	86	980	1 370	129	1 900	2 400	20,5	* 23132 CC/W33	* 23132 CCK/W33
	270	109	1 180	1 760	163	1 300	1 900	25	* 24132 CC/W33	* 24132 CCK30/W33	
	290	80	1 000	1 290	118	2 000	2 800	22,5	* 22232 CC/W33	* 22232 CCK/W33	
	290	104	1 220	1 660	153	1 500	2 200	31	* 23232 CC/W33	* 23232 CCK/W33	
	340	114	1 600	1 960	160	1 500	1 900	52	* 22332 CC/W33	* 22332 CCK/W33	
	170	260	67	710	1 060	100	2 200	2 800	13	* 23034 CC/W33	* 23034 CCK/W33
		260	90	930	1 460	137	1 600	2 400	17,5	* 24034 CC/W33	* 24034 CCK30/W33
		280	88	1 040	1 500	137	1 800	2 400	22	* 23134 CC/W33	* 23134 CCK/W33
280		109	1 220	1 860	170	1 200	1 800	27,5	* 24134 CC/W33	* 24134 CCK30/W33	
310		86	1 120	1 460	132	1 900	2 600	28,5	* 22234 CC/W33	* 22234 CCK/W33	
310		110	1 400	1 930	173	1 400	2 000	37,5	* 23234 CC/W33	* 23234 CCK/W33	
360		120	1 760	2 160	176	1 400	1 800	61	* 22334 CC/W33	* 22334 CCK/W33	

* Rolamento SKF Explorer



Dimensões					Dimensões de encosto e raio			Fatores de cálculo					
d	d ₂	D ₁	b	K	r _{1,2} min.	d _a min.	D _a max.	r _a max.	e	Y ₁	Y ₂	Y ₀	
mm					mm			-					
140	158	190	8,3	4,5	2	149	201	2t	0,22	3	4,6	2,8	
	155	185	6	3	2	149	201	2	0,3	2,3	3,4	2,2	
	159	197	8,3	4,5	2,1	152	213	2	0,28	2,4	3,6	2,5	
	156	193	8,3	4,5	2,1	152	213	2	0,35	1,9	2,9	1,8	
	166	216	11,1	6	3	154	236	2,5	0,26	2,6	3,9	2,5	
	165	212	11,1	6	3	154	236	2,5	0,33	2	3	2	
	175	247	16,7	9	4	157	283	3	0,35	1,9	2,9	1,8	
	150	169	203	8,3	4,5	2,1	161	214	2	0,22	3	4,6	2,8
		165	197	6	3	2,1	161	214	2	0,3	2,3	3,4	2,2
		172	216	11,1	6	2,1	162	238	2	0,3	2,3	3,4	2,2
169		211	8,3	4,5	2,1	162	238	2	0,37	1,8	2,7	1,8	
178		234	13,9	7,5	3	164	256	2,5	0,26	2,6	3,9	2,5	
175		228	11,1	6	3	164	256	2,5	0,35	1,9	2,9	1,8	
188		266	16,7	9	4	167	303	3	0,35	1,9	2,9	1,8	
160		180	217	11,1	6	2,1	171	229	2	0,22	3	4,6	2,8
		176	211	8,3	4,5	2,1	171	229	2	0,3	2,3	3,4	2,2
		184	234	13,9	7,5	2,1	172	258	2	0,3	2,3	3,4	2,2
	181	228	8,3	4,5	2,1	172	258	2	0,4	1,7	2,5	1,6	
	191	250	13,9	7,5	3	174	276	2,5	0,26	2,6	3,9	2,5	
	188	244	13,9	7,5	3	174	276	2,5	0,35	1,9	2,9	1,8	
	200	282	16,7	9	4	177	323	3	0,35	1,9	2,9	1,8	
	170	191	232	11,1	6	2,1	181	249	2	0,23	2,9	4,4	2,8
		188	226	8,3	4,5	2,1	181	249	2	0,33	2	3	2
		195	244	13,9	7,5	2,1	182	268	2	0,3	2,3	3,4	2,2
190		237	8,3	4,5	2,1	182	268	2	0,37	1,8	2,7	1,8	
203		267	16,7	9	4	187	293	3	0,27	2,5	3,7	2,5	
200		261	13,9	7,5	4	187	293	3	0,35	1,9	2,9	1,8	
213		300	16,7	9	4	187	343	3	0,33	2	3	2	

8.1 Rolamentos autocompensadores de rolos d de 180 a 220 mm

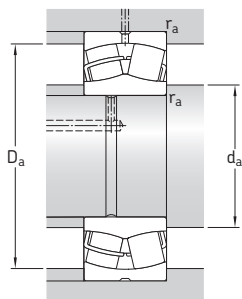


Furo cilíndrico

Furo cônico

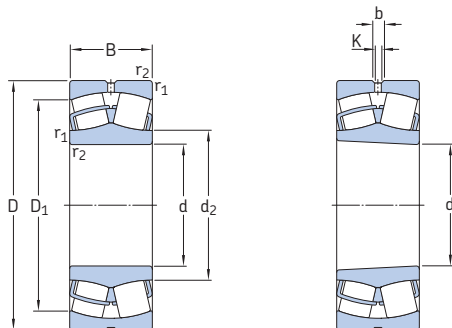
Dimensões principais	Classificações básicas de carga				Limite de carga de fadiga P_u	Classificações de velocidade		Massa	Designações Rolamento com furo cilíndrico		furo cônico	
	d	D	B	C		Velocidade dinâmica	Velocidade de referência		Velocidade-limite	CC/W33		CCK/W33
mm			kN	C_0	kN	r/min		kg	–			
180	250	52	490	830	76,5	2 600	2 800	7,9	*	23936 CC/W33	* 23936 CCK/W33	
	280	74	830	1 250	114	2 000	2 600	17	*	23036 CC/W33	* 23036 CCK/W33	
	280	100	1 080	1 730	156	1 500	2 200	23	*	24036 CC/W33	* 24036 CCK30/W33	
	300	96	1 200	1 760	160	1 700	2 200	28	*	23136 CC/W33	* 23136 CCK/W33	
	300	118	1 400	2 160	196	1 100	1 600	34,5	*	24136 CC/W33	* 24136 CCK30/W33	
	320	86	1 180	1 560	140	1 800	2 600	29,5	*	22236 CC/W33	* 22236 CCK/W33	
	320	112	1 500	2 120	186	1 300	1 900	39,5	*	23236 CC/W33	* 23236 CCK/W33	
	380	126	2 000	2 450	193	1 300	1 700	71,5	*	22336 CC/W33	* 22336 CCK/W33	
	190	260	52	475	800	76,5	2 400	2 600	8,3	*	23938 CC/W33	* 23938 CCK/W33
		290	75	865	1 340	122	1 900	2 400	18	*	23038 CC/W33	* 23038 CCK/W33
290		100	1 120	1 800	163	1 400	2 000	24,5	*	24038 CC/W33	* 24038 CCK30/W33	
320		104	1 370	2 080	183	1 500	2 000	35	*	23138 CC/W33	* 23138 CCK/W33	
320		128	1 600	2 500	212	1 100	1 500	43	*	24138 CC/W33	* 24138 CCK30/W33	
340		92	1 270	1 700	150	1 700	2 400	36,5	*	22238 CC/W33	* 22238 CCK/W33	
340		120	1 660	2 400	208	1 300	1 800	48	*	23238 CC/W33	* 23238 CCK/W33	
400		132	2 120	2 650	208	1 200	1 600	82,5	*	22338 CC/W33	* 22338 CCK/W33	
200		280	60	620	1 040	93	2 200	2 400	11,5	*	23940 CC/W33	* 23940 CCK/W33
		310	82	1 000	1 530	137	1 800	2 200	23,5	*	23040 CC/W33	* 23040 CCK/W33
	310	109	1 290	2 120	186	1 300	1 900	31	*	24040 CC/W33	* 24040 CCK30/W33	
	340	112	1 600	2 360	204	1 500	1 900	43	*	23140 CC/W33	* 23140 CCK/W33	
	340	140	1 800	2 800	232	1 000	1 400	53,5	*	24140 CC/W33	* 24140 CCK30/W33	
	360	98	1 460	1 930	166	1 600	2 200	43,5	*	22240 CC/W33	* 22240 CCK/W33	
	360	128	1 860	2 700	228	1 200	1 700	58	*	23240 CC/W33	* 23240 CCK/W33	
	420	138	2 320	2 900	224	1 200	1 500	95	*	22340 CC/W33	* 22340 CCK/W33	
	220	300	60	630	1 080	93	2 000	2 200	12,5	*	23944 CC/W33	* 23944 CCK/W33
		340	90	1 220	1 860	163	1 600	2 000	30,5	*	23044 CC/W33	* 23044 CCK/W33
340		118	1 560	2 600	212	1 200	1 700	40	*	24044 CC/W33	* 24044 CCK30/W33	
370		120	1 800	2 750	232	1 300	1 700	53,5	*	23144 CC/W33	* 23144 CCK/W33	
370		150	2 120	3 350	285	850	1 200	67	*	24144 CC/W33	* 24144 CCK30/W33	
400		108	1 760	2 360	196	1 500	2 000	60,5	*	22244 CC/W33	* 22244 CCK/W33	
400		144	2 360	3 450	285	1 100	1 500	81,5	*	23244 CC/W33	* 23244 CCK/W33	
460		145	2 700	3 450	260	1 000	1 400	120	*	22344 CC/W33	* 22344 CCK/W33	

* Rolamento SKF Explorer



d	Dimensões					Dimensões de encosto e raio			Fatores de cálculo				
	d ₂	D ₁	b	K	r _{1,2} min.	d _a min.	D _a max.	r _a max.	e	Y ₁	Y ₂	Y ₀	
mm	~	~				mm			-				
180	199	231	6	3	2	189	241	2	0,18	3,8	5,6	3,6	
	204	249	13,9	7,5	2,1	191	269	2	0,24	2,8	4,2	2,8	
	201	243	8,3	4,5	2,1	191	269	2	0,33	2	3	2	
	207	259	13,9	7,5	3	194	286	2,5	0,3	2,3	3,4	2,2	
	203	253	11,1	6	3	194	286	2,5	0,37	1,8	2,7	1,8	
	213	278	16,7	9	4	197	303	3	0,26	2,6	3,9	2,5	
	211	271	13,9	7,5	4	197	303	3	0,35	1,9	2,9	1,8	
	224	317	22,3	12	4	197	363	3	0,35	1,9	2,9	1,8	
	190	209	240	6	3	2	199	251	2	0,16	4,2	6,3	4
		216	261	13,9	7,5	2,1	201	279	2	0,23	2,9	4,4	2,8
210		253	8,3	4,5	2,1	201	279	2	0,31	2,2	3,3	2,2	
220		275	13,9	7,5	3	204	306	2,5	0,31	2,2	3,3	2,2	
215		268	11,1	6	3	204	306	2,5	0,4	1,7	2,5	1,6	
225		294	16,7	9	4	207	323	3	0,26	2,6	3,9	2,5	
222		287	16,7	9	4	207	323	3	0,35	1,9	2,9	1,8	
236		333	22,3	12	5	210	380	4	0,35	1,9	2,9	1,8	
200		222	258	8,3	4,5	2,1	211	269	2	0,19	3,6	5,3	3,6
		228	278	13,9	7,5	2,1	211	299	2	0,24	2,8	4,2	2,8
	223	268	11,1	6	2,1	211	299	2	0,33	2	3	2	
	231	293	16,7	9	3	214	326	2,5	0,31	2,2	3,3	2,2	
	226	284	11,1	6	3	214	326	2,5	0,4	1,7	2,5	1,6	
	238	313	16,7	9	4	217	343	3	0,26	2,6	3,9	2,5	
	235	304	16,7	9	4	217	343	3	0,35	1,9	2,9	1,8	
	249	351	22,3	12	5	220	400	4	0,33	2	3	2	
	220	241	278	8,3	4,5	2,1	231	289	2	0,16	4,2	6,3	4
		250	306	13,9	7,5	3	233	327	2,5	0,24	2,8	4,2	2,8
244		295	11,1	6	3	233	327	2,5	0,33	2	3	2	
255		320	16,7	9	4	237	353	3	0,3	2,3	3,4	2,2	
248		310	11,1	6	4	237	353	3	0,4	1,7	2,5	1,6	
263		346	16,7	9	4	237	383	3	0,27	2,5	3,7	2,5	
259		338	16,7	9	4	237	383	3	0,35	1,9	2,9	1,8	
279		389	22,3	12	5	240	440	4	0,31	2,2	3,3	2,2	

8.1 Rolamentos autocompensadores de rolos d de 240 a 300 mm

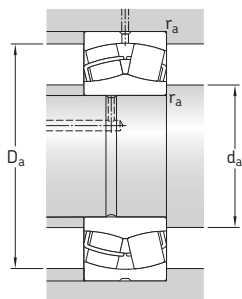


Furo cilíndrico

Furo cônico

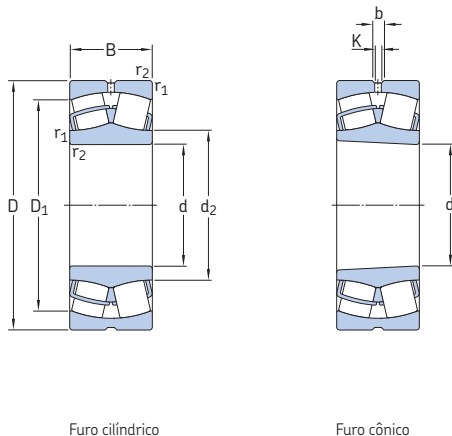
Dimensões principais	Classificações básicas de carga				Limite de carga de fadiga P_u	Classificações de velocidade		Massa	Designações Rolamento com furo cilíndrico		furo cônico	
	d	D	B	C		C_0	Velocidade de referência		Velocidade-limite			
mm				kN	kN	r/min		kg	–			
240	320	60	655	1 160	98	1 900	2 000	13,5	*	23948 CC/W33	* 23948 CCK/W33	
	360	92	1 290	2 080	176	1 500	1 900	33,5	*	23048 CC/W33	* 23048 CCK/W33	
	360	118	1 600	2 700	228	1 100	1 600	43	*	24048 CC/W33	* 24048 CCK30/W33	
	400	128	2 080	3 200	255	1 200	1 600	66,5	*	23148 CC/W33	* 23148 CCK/W33	
	400	160	2 400	3 900	320	750	1 100	83	*	24148 CC/W33	* 24148 CCK30/W33	
	440	120	2 200	3 000	245	1 300	1 800	83	*	22248 CC/W33	* 22248 CCK/W33	
	440	160	2 900	4 300	345	950	1 300	110	*	23248 CC/W33	* 23248 CCK/W33	
	500	155	3 100	4 000	290	950	1 300	155	*	22348 CC/W33	* 22348 CCK/W33	
	260	360	75	1 000	1 800	156	1 700	1 900	23,5	*	23952 CC/W33	* 23952 CCK/W33
		400	104	1 600	2 550	212	1 300	1 700	48,5	*	23052 CC/W33	* 23052 CCK/W33
400		140	2 040	3 450	285	1 000	1 400	65,5	*	24052 CC/W33	* 24052 CCK30/W33	
440		144	2 550	3 900	290	1 100	1 400	90,5	*	23152 CC/W33	* 23152 CCK/W33	
440		180	3 000	4 800	380	670	950	110	*	24152 CC/W33	* 24152 CCK30/W33	
480		130	2 650	3 550	285	1 200	1 600	110	*	22252 CC/W33	* 22252 CCK/W33	
480		174	3 250	4 750	360	850	1 200	140	*	23252 CC/W33	* 23252 CCK/W33	
540		165	3 550	4 550	325	850	1 100	190	*	22352 CC/W33	* 22352 CCK/W33	
280		380	75	965	1 760	143	1 600	1 700	25	*	23956 CC/W33	* 23956 CCK/W33
		420	106	1 730	2 850	224	1 300	1 600	52,5	*	23056 CC/W33	* 23056 CCK/W33
	420	140	2 160	3 800	285	950	1 400	69,5	*	24056 CC/W33	* 24056 CCK30/W33	
	460	146	2 650	4 250	335	1 000	1 300	97	*	23156 CC/W33	* 23156 CCK/W33	
	460	180	3 100	5 100	415	630	900	120	*	24156 CC/W33	* 24156 CCK30/W33	
	500	130	2 700	3 750	300	1 100	1 500	115	*	22256 CC/W33	* 22256 CCK/W33	
	500	176	3 250	4 900	365	800	1 100	150	*	23256 CC/W33	* 23256 CCK/W33	
	580	175	4 000	5 200	365	800	1 100	235	*	22356 CC/W33	* 22356 CCK/W33	
	300	420	90	1 370	2 500	200	1 400	1 600	39,5	*	23960 CC/W33	* 23960 CCK/W33
		460	118	2 120	3 450	265	1 200	1 500	71,5	*	23060 CC/W33	* 23060 CCK/W33
460		160	2 700	4 750	355	850	1 200	97	*	24060 CC/W33	* 24060 CCK30/W33	
500		160	3 200	5 100	380	950	1 200	125	*	23160 CC/W33	* 23160 CCK/W33	
500		200	3 750	6 300	465	560	800	160	*	24160 CC/W33	* 24160 CCK30/W33	
540		140	3 150	4 250	325	1 000	1 400	135	*	22260 CC/W33	* 22260 CCK/W33	
540		192	3 900	5 850	425	750	1 000	190	*	23260 CC/W33	* 23260 CCK/W33	

* Rolamento SKF Explorer



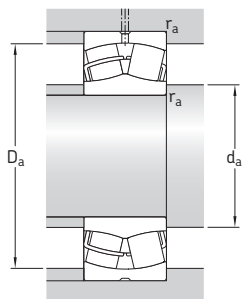
Dimensões					Dimensões de encosto e raio			Fatores de cálculo					
d	d ₂	D ₁	b	K	r _{1,2} min.	d _a min.	D _a máx.	r _a máx.	e	Y ₁	Y ₂	Y ₀	
mm					mm			-					
240	261	298	8,3	4,5	2,1	251	309	2	0,15	4,5	6,7	4,5	
	271	326	13,9	7,5	3	253	347	2,5	0,23	2,9	4,4	2,8	
	265	316	11,1	6	3	253	347	2,5	0,3	2,3	3,4	2,2	
	277	348	16,7	9	4	257	383	3	0,3	2,3	3,4	2,2	
	271	336	11,1	6	4	257	383	3	0,4	1,7	2,5	1,6	
	290	383	22,3	12	4	257	423	3	0,27	2,5	3,7	2,5	
	286	374	22,3	12	4	257	423	3	0,35	1,9	2,9	1,8	
	303	423	22,3	12	5	260	480	4	0,31	2,2	3,3	2,2	
	260	287	331	8,3	4,5	2,1	271	349	2	0,18	3,8	5,6	3,6
		295	360	16,7	9	4	275	385	3	0,23	2,9	4,4	2,8
289		347	11,1	6	4	275	385	3	0,33	2	3	2	
301		380	16,7	9	4	277	423	3	0,31	2,2	3,3	2,2	
293		368	13,9	7,5	4	277	423	3	0,4	1,7	2,5	1,6	
312		421	22,3	12	5	280	460	4	0,27	2,5	3,7	2,5	
312		408	22,3	12	5	280	460	4	0,35	1,9	2,9	1,8	
328		458	22,3	12	6	286	514	5	0,31	2,2	3,3	2,2	
280		308	352	11,1	6	2,1	291	369	2	0,16	4,2	6,3	4
		315	380	16,7	9	4	295	405	3	0,23	2,9	4,4	2,8
	309	368	11,1	6	4	295	405	3	0,31	2,2	3,3	2,2	
	321	401	16,7	9	5	300	440	4	0,3	2,3	3,4	2,2	
	314	390	13,9	7,5	5	300	440	4	0,4	1,7	2,5	1,6	
	333	441	22,3	12	5	300	480	4	0,26	2,6	3,9	2,5	
	332	429	22,3	12	5	300	480	4	0,35	1,9	2,9	1,8	
	354	492	22,3	12	6	306	554	5	0,3	2,3	3,4	2,2	
	300	333	385	11,1	6	3	313	407	2,5	0,19	3,6	5,3	3,6
		340	414	16,7	9	4	315	445	3	0,23	2,9	4,4	2,8
331		400	13,9	7,5	4	315	445	3	0,33	2	3	2	
345		434	16,7	9	5	320	480	4	0,3	2,3	3,4	2,2	
338		422	13,9	7,5	5	320	480	4	0,4	1,7	2,5	1,6	
354		477	22,3	12	5	311	520	4	0,26	2,6	3,9	2,5	
356		461	22,3	12	5	320	520	4	0,35	1,9	2,9	1,8	

8.1 Rolamentos autocompensadores de rolos d de 320 a 400 mm



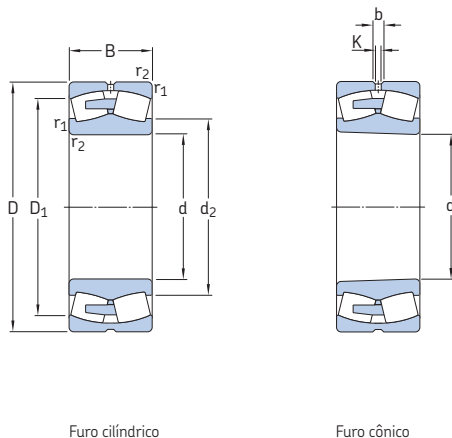
Dimensões principais		Classificações básicas de carga		Limite de carga de fadiga P_u	Classificações de velocidade		Massa	Designações Rolamento com furo cilíndrico		furo cônico
d	D	C	C_0		Velocidade de referência	Velocidade-limite		–	–	
mm		kN		kN	r/min		kg			
320	440	90	1 430	2 700	212	1 400	1 500	42	* 23964 CC/W33	* 23964 CCK/W33
	480	121	2 240	3 800	285	1 100	1 400	78	* 23064 CC/W33	* 23064 CCK/W33
	480	160	2 850	5 100	400	800	1 200	100	* 24064 CC/W33	* 24064 CCK30/W33
	540	176	3 750	6 000	440	850	1 100	165	* 23164 CC/W33	* 23164 CCK/W33
	540	218	4 250	7 100	510	500	700	210	* 24164 CC/W33	* 24164 CCK30/W33
	580	150	3 600	4 900	375	950	1 300	175	* 22264 CC/W33	* 22264 CCK/W33
340	580	208	4 400	6 700	480	700	950	240	* 23264 CC/W33	* 23264 CCK/W33
	460	90	1 460	2 800	216	1 300	1 400	45,5	* 23968 CC/W33	* 23968 CCK/W33
	520	133	2 700	4 550	335	1 000	1 300	105	* 23068 CC/W33	* 23068 CCK/W33
	520	180	3 450	6 200	475	750	1 100	140	* 24068 CC/W33	* 24068 CCK30/W33
	580	190	4 250	6 800	480	800	1 000	210	* 23168 CC/W33	* 23168 CCK/W33
	580	243	5 300	8 650	630	430	630	280	* 24168 ECCJ/W33	* 24168 ECCK30J/W33
360	620	224	5 100	7 800	550	560	800	295	* 23268 CA/W33	* 23268 CAK/W33
	480	90	1 400	2 750	220	1 200	1 300	46	* 23972 CC/W33	* 23972 CCK/W33
	540	134	2 750	4 800	345	950	1 200	110	* 23072 CC/W33	* 23072 CCK/W33
	540	180	3 550	6 550	490	700	1 000	145	* 24072 CC/W33	* 24072 CCK30/W33
	600	192	4 300	6 950	490	750	1 000	220	* 23172 CC/W33	* 23172 CCK/W33
	600	243	5 600	9 300	670	400	600	280	* 24172 ECCJ/W33	* 24172 ECCK30J/W33
380	650	170	4 300	6 200	440	630	850	255	* 22272 CA/W33	* 22272 CAK/W33
	650	232	5 400	8 300	570	530	750	335	* 23272 CA/W33	* 23272 CAK/W33
	520	106	1 960	3 800	285	1 100	1 200	69	* 23976 CC/W33	* 23976 CCK/W33
	560	135	2 900	5 000	360	900	1 200	115	* 23076 CC/W33	* 23076 CCK/W33
	560	180	3 600	6 800	480	670	950	150	* 24076 CC/W33	* 24076 CCK30/W33
	620	194	4 400	7 100	500	560	1 000	230	* 23176 CA/W33	* 23176 CAK/W33
400	620	243	5 700	9 800	710	360	530	300	* 24176 ECA/W33	* 24176 ECAK30/W33
	680	240	5 850	9 150	620	500	750	375	* 23276 CA/W33	* 23276 CAK/W33
	540	106	2 000	3 900	290	1 100	1 200	71	* 23980 CC/W33	* 23980 CCK/W33
	600	148	3 400	5 850	415	850	1 100	150	* 23080 CC/W33	* 23080 CCK/W33
	600	200	4 300	8 000	560	630	900	205	* 24080 ECCJ/W33	* 24080 ECCK30J/W33
	650	200	4 650	7 650	530	530	950	265	* 23180 CA/W33	* 23180 CAK/W33
400	650	250	6 200	10 600	735	340	500	340	* 24180 ECA/W33	* 24180 ECAK30/W33
	720	256	6 550	10 400	680	480	670	450	* 23280 CA/W33	* 23280 CAK/W33
	820	243	7 500	10 400	670	430	750	650	* 22380 CA/W33	* 22380 CAK/W33

* Rolamento SKF Explorer



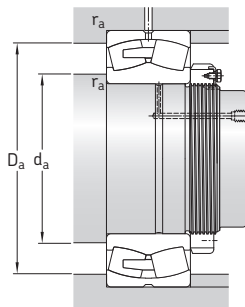
Dimensões					Dimensões de encosto e raio				Fatores de cálculo			
d	d ₂	D ₁	b	K	r _{1,2} min.	d _a min.	D _a máx.	r _a máx.	e	Y ₁	Y ₂	Y ₀
mm					mm				-			
320	354	406	11,1	6	3	333	427	2,5	0,17	4	5,9	4
	360	434	16,7	9	4	335	465	3	0,23	2,9	4,4	2,8
	354	423	13,9	7,5	4	335	465	3	0,31	2,2	3,3	2,2
	370	465	22,3	12	5	340	520	4	0,31	2,2	3,3	2,2
	364	455	16,7	9	5	340	520	4	0,4	1,7	2,5	1,6
	379	513	22,3	12	5	340	560	4	0,26	2,6	3,9	2,5
	382	493	22,3	12	5	340	560	4	0,35	1,9	2,9	1,8
340	373	426	11,1	6	3	353	447	2,5	0,17	4	5,9	4
	385	468	22,3	12	5	358	502	4	0,24	2,8	4,2	2,8
	377	453	16,7	9	5	358	502	4	0,33	2	3	2
	394	498	22,3	12	5	360	560	4	0,31	2,2	3,3	2,2
	383	491	16,7	9	5	360	560	4	0,4	1,7	2,5	1,6
	427	528	22,3	12	6	366	594	5	0,35	1,9	2,9	1,8
360	394	447	11,1	6	3	373	467	2,5	0,15	4,5	6,7	4,5
	404	483	22,3	12	5	378	522	4	0,23	2,9	4,4	2,8
	397	474	16,7	9	5	378	522	4	0,31	2,2	3,3	2,2
	418	524	22,3	12	5	380	580	4	0,3	2,3	3,4	2,2
	404	511	16,7	9	5	380	580	4	0,4	1,7	2,5	1,6
	454	568	22,3	12	6	386	624	5	0,26	2,6	3,9	2,5
	449	552	22,3	12	6	386	624	5	0,35	1,9	2,9	1,8
380	419	481	13,9	7,5	4	395	505	3	0,17	4	5,9	4
	426	509	22,3	12	5	398	542	4	0,22	3	4,6	2,8
	419	497	16,7	9	5	398	542	4	0,3	2,3	3,4	2,2
	454	541	22,3	12	5	400	600	4	0,3	2,3	3,4	2,2
	444	532	16,7	9	5	400	600	4	0,37	1,8	2,7	1,8
	473	581	22,3	12	6	406	654	5	0,35	1,9	2,9	1,8
400	439	500	13,9	7,5	4	415	525	3	0,16	4,2	6,3	4
	450	543	22,3	12	5	418	582	4	0,23	2,9	4,4	2,8
	442	527	22,3	12	5	418	582	4	0,3	2,3	3,4	2,2
	475	566	22,3	12	6	426	624	5	0,28	2,4	3,6	2,5
	467	559	22,3	12	6	426	624	5	0,37	1,8	2,7	1,8
	500	615	22,3	12	6	426	694	5	0,35	1,9	2,9	1,8
	534	697	22,3	12	7,5	432	788	6	0,3	2,3	3,4	2,2

8.1 Rolamentos autocompensadores de rolos d de 420 a 500 mm



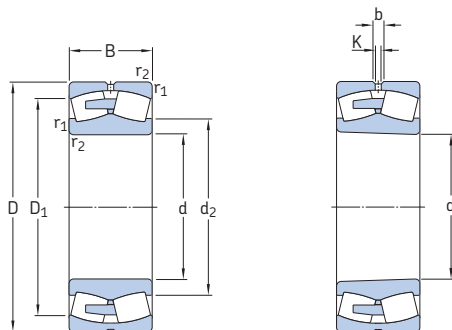
Dimensões principais	Classificações básicas de carga			Limite de carga de fadiga P_u	Classificações de velocidade		Massa	Designações Rolamento com furo cilíndrico		furo cônico	
	d	D	B		C	C_0		Velocidade de referência	Velocidade-limite		
mm				kN	kN	r/min	kg	–			
420	560	106	2 040	4 150	300	1 000	1 100	74,5	* 23984 CA/W33	* 23984 CCK/W33	
	620	150	3 400	6 000	415	600	1 100	155	* 23084 CA/W33	* 23084 CAK/W33	
	620	200	4 400	8 300	585	530	900	210	* 24084 ECA/W33	* 24084 ECAK30/W33	
	700	224	5 600	9 300	620	480	900	350	* 23184 CJ/W33	* 23184 CKJ/W33	
	700	280	7 350	12 600	850	320	480	445	* 24184 ECA/W33	* 24184 ECAK30/W33	
	760	272	7 350	11 600	765	450	630	535	* 23284 CA/W33	* 23284 CAK/W33	
440	600	118	2 450	4 900	345	950	1 000	99,5	* 23988 CA/W33	* 23988 CCK/W33	
	650	157	3 650	6 550	450	560	1 000	180	* 23088 CA/W33	* 23088 CAK/W33	
	650	212	4 800	9 150	630	500	850	245	* 24088 ECA/W33	* 24088 ECAK30/W33	
	720	226	6 000	10 000	670	450	850	360	* 23188 CA/W33	* 23188 CAK/W33	
	720	280	7 500	13 200	900	300	450	460	* 24188 ECA/W33	* 24188 ECAK30/W33	
	790	280	7 800	12 500	800	430	600	590	* 23288 CA/W33	* 23288 CAK/W33	
460	580	118	2 080	4 900	345	630	1 100	75,5	* 24892 CAMA/W20	* 24892 CAK30MA/W20	
	620	118	2 500	5 000	355	600	1 000	105	* 23992 CA/W33	* 23992 CAK/W33	
	680	163	3 900	6 950	465	560	950	205	* 23092 CA/W33	* 23092 CAK/W33	
	680	218	5 200	10 000	670	480	800	275	* 24092 ECA/W33	* 24092 ECAK30/W33	
	760	240	6 400	10 800	680	430	800	440	* 23192 CA/W33	* 23192 CAK/W33	
	760	300	8 300	14 600	1 000	280	430	560	* 24192 ECA/W33	* 24192 ECAK30/W33	
	830	296	8 500	13 700	880	400	560	695	* 23292 CA/W33	* 23292 CAK/W33	
	480	650	128	2 900	5 700	405	560	1 000	125	* 23996 CA/W33	* 23996 CAK/W33
		700	165	3 900	6 800	450	530	950	215	* 23096 CA/W33	* 23096 CAK/W33
		700	218	5 300	10 400	695	450	750	285	* 24096 ECA/W33	* 24096 ECAK30/W33
790		248	6 950	12 000	780	400	750	485	* 23196 CA/W33	* 23196 CAK/W33	
790		308	9 000	15 600	1 040	260	400	605	* 24196 ECA/W33	* 24196 ECAK30/W33	
870		310	9 300	15 000	950	380	530	800	* 23296 CA/W33	* 23296 CAK/W33	
500	670	128	2 900	6 000	415	530	950	130	* 239/500 CA/W33	* 239/500 CAK/W33	
	720	167	4 150	7 800	510	500	900	225	* 230/500 CA/W33	* 230/500 CAK/W33	
	720	218	5 500	11 000	735	430	700	295	* 240/500 ECA/W33	* 240/500 ECAK30/W33	
	830	264	7 650	12 900	830	380	700	580	* 231/500 CA/W33	* 231/500 CAK/W33	
	830	325	9 800	17 000	1 120	260	380	700	* 241/500 ECA/W33	* 241/500 ECAK30/W33	
	920	336	10 600	17 300	1 060	360	500	985	* 232/500 CA/W33	* 232/500 CAK/W33	

* Rolamento SKF Explorer



Dimensões						Dimensões de encosto e raio			Fatores de cálculo			
d	d ₂	D ₁	b	K	r _{1,2} min.	d _a min.	D _a máx.	r _a máx.	e	Y ₁	Y ₂	Y ₀
mm						mm			-			
420	459	520	16,7	9	4	435	545	3	0,16	4,2	6,3	4
	487	563	22,3	12	5	438	602	4	0,22	3	4,6	2,8
	477	547	22,3	12	5	438	602	4	0,3	2,3	3,4	2,2
	483	607	22,3	12	6	446	674	5	0,3	2,3	3,4	2,2
	494	597	22,3	12	6	446	674	5	0,4	1,7	2,5	1,6
	526	649	22,3	12	7,5	452	728	6	0,35	1,9	2,9	1,8
440	484	553	16,7	9	4	455	585	3	0,16	4,2	6,3	4
	511	590	22,3	12	6	463	627	5	0,22	3	4,6	2,8
	499	572	22,3	12	6	463	627	5	0,3	2,3	3,4	2,2
	529	632	22,3	12	6	466	694	5	0,3	2,3	3,4	2,2
	516	618	22,3	12	6	466	694	5	0,37	1,8	2,7	1,8
	549	676	22,3	12	7,5	472	758	6	0,35	1,9	2,9	1,8
460	505	541	-	7,5	3	473	567	2,5	0,17	4	5,9	4
	516	574	16,7	9	4	475	605	3	0,16	4,2	6,3	4
	533	617	22,3	12	6	483	657	5	0,22	3	4,6	2,8
	524	601	22,3	12	6	483	657	5	0,28	2,4	3,6	2,5
	555	666	22,3	12	7,5	492	728	6	0,3	2,3	3,4	2,2
	543	649	22,3	12	7,5	492	728	6	0,37	1,8	2,7	1,8
480	574	706	22,3	12	7,5	492	798	6	0,35	1,9	2,9	1,8
	537	602	16,7	9	5	498	632	4	0,18	3,8	5,6	3,6
	549	633	22,3	12	6	503	677	5	0,21	3,2	4,8	3,2
	542	619	22,3	12	6	503	677	5	0,28	2,4	3,6	2,5
	579	692	22,3	12	7,5	512	758	6	0,3	2,3	3,4	2,2
	564	678	22,3	12	7,5	512	758	6	0,37	1,8	2,7	1,8
500	602	741	22,3	12	7,5	512	838	6	0,35	1,9	2,9	1,8
	561	622	22,3	12	5	518	652	4	0,17	4	5,9	4
	573	658	22,3	12	6	523	697	5	0,21	3,2	4,8	3,2
	566	644	22,3	12	6	523	697	5	0,26	2,6	3,9	2,5
	605	726	22,3	12	7,5	532	798	6	0,3	2,3	3,4	2,2
	588	713	22,3	12	7,5	532	798	6	0,37	1,8	2,7	1,8
633	779	22,3	12	7,5	532	888	6	0,35	1,9	2,9	1,8	

8.1 Rolamentos autocompensadores de rolos d de 530 a 670 mm

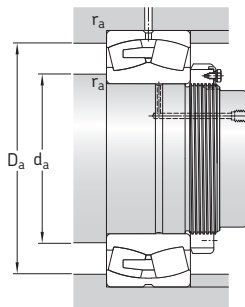


Furo cilíndrico

Furo cônico

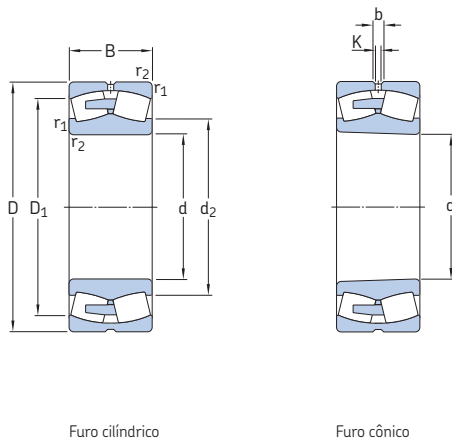
Dimensões principais		Classificações básicas de carga			Limite de carga de fadiga	Classificações de velocidade		Massa	Designações Rolamento com furo cilíndrico		furo cônico	
d	D	B	C	C ₀	P _u	Velocidade de referência	Velocidade-limite	kg				
mm			kN		kN	r/min			-			
530	650	118	2 120	5 300	380	530	950	86	* 248/530 CAMA/W20	* 248/530 CAK30MA/W20		
	710	136	3 200	6 700	480	500	900	155	* 239/530 CA/W33	* 239/530 CAK/W33		
	780	185	5 100	9 300	630	450	800	310	* 230/530 CA/W33	* 230/530 CAK/W33		
	780	250	6 700	13 200	830	400	670	410	* 240/530 ECA/W33	* 240/530 ECAK30/W33		
	870	272	8 150	14 000	915	360	670	645	* 231/530 CA/W33	* 231/530 CAK/W33		
	870	335	10 600	19 000	1 220	240	360	830	* 241/530 ECA/W33	* 241/530 ECAK30/W33		
	980	355	12 700	20 400	1 220	320	480	1 200	* 232/530 CA/W33	* 232/530 CAK/W33		
	560	750	140	3 450	7 200	510	450	850	175	* 239/560 CA/W33	* 239/560 CAK/W33	
		820	195	5 600	10 200	680	430	750	355	* 230/560 CA/W33	* 230/560 CAK/W33	
		820	258	7 350	14 600	960	380	630	465	* 240/560 ECA/W33	* 240/560 ECAK30/W33	
920		280	9 150	16 000	980	340	630	740	* 231/560 CA/W33	* 231/560 CAK/W33		
920		355	12 000	21 600	1 340	220	320	985	* 241/560 ECJ/W33	* 241/560 ECK30J/W33		
1 030		365	13 400	22 000	1 320	280	430	1 350	* 232/560 CA/W33	* 232/560 CAK/W33		
600	800	150	3 900	8 300	585	430	750	220	* 239/600 CA/W33	* 239/600 CAK/W33		
	870	200	6 000	11 400	750	400	700	405	* 230/600 CA/W33	* 230/600 CAK/W33		
	870	272	8 150	17 000	1 100	340	560	520	* 240/600 ECA/W33	* 240/600 ECAK30/W33		
	980	300	10 200	18 000	1 100	320	560	895	* 231/600 CA/W33	* 231/600 CAK/W33		
	980	375	13 200	23 600	1 460	200	300	1 200	* 241/600 ECA/W33	* 241/600 ECAK30/W33		
	1 090	388	15 000	25 500	1 460	260	400	1 600	* 232/600 CA/W33	* 232/600 CAK/W33		
630	780	112	2 500	6 100	415	430	750	120	* 238/630 CAMA/W20	* 238/630 CAKMA/W20		
	850	165	4 650	9 800	640	400	700	280	* 239/630 CA/W33	* 239/630 CAK/W33		
	920	212	6 700	12 500	800	380	670	485	* 230/630 CA/W33	* 230/630 CAK/W33		
	920	290	8 800	18 000	1 140	320	530	645	* 240/630 ECJ/W33	* 240/630 ECK30J/W33		
	1 030	315	12 000	20 800	1 220	260	530	1 050	* 231/630 CA/W33	* 231/630 CAK/W33		
	1 030	400	14 600	27 000	1 630	190	280	1 400	* 241/630 ECA/W33	* 241/630 ECAK30/W33		
670	820	112	2 600	6 400	430	400	700	130	* 238/670 CAMA/W20	* 238/670 CAKMA/W20		
	900	170	5 000	10 800	695	360	670	315	* 239/670 CA/W33	* 239/670 CAK/W33		
	980	230	7 650	14 600	915	340	600	600	* 230/670 CA/W33	* 230/670 CAK/W33		
	980	308	10 000	20 400	1 320	300	500	790	* 240/670 ECA/W33	* 240/670 ECAK30/W33		
	1 090	336	12 500	22 400	1 320	240	500	1 250	* 231/670 CA/W33	* 231/670 CAK/W33		
	1 090	412	16 000	29 000	1 760	180	260	1 600	* 241/670 ECA/W33	* 241/670 ECAK30/W33		
	1 220	438	18 000	30 500	1 700	220	360	2 270	* 232/670 CA/W33	* 232/670 CAK/W33		

* Rolamento SKF Explorer



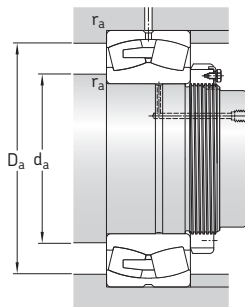
Dimensões					Dimensões de encosto e raio			Fatores de cálculo					
d	d ₂	D ₁	b	K	r _{1,2} min.	d _a min.	D _a máx.	r _a máx.	e	Y ₁	Y ₂	Y ₀	
mm					mm			-					
530	573	612	-	7,5	3	543	637	2,5	0,15	4,5	6,7	4,5	
	594	661	22,3	12	5	548	692	4	0,17	4	5,9	4	
	613	710	22,3	12	6	553	757	5	0,22	3	4,6	2,8	
	601	687	22,3	12	6	553	757	5	0,28	2,4	3,6	2,5	
	638	763	22,3	12	7,5	562	838	6	0,3	2,3	3,4	2,2	
	623	748	22,3	12	7,5	562	838	6	0,37	1,8	2,7	1,8	
	670	836	22,3	12	9,5	570	940	8	0,35	1,9	2,9	1,8	
	560	627	697	22,3	12	5	578	732	4	0,16	4,2	6,3	4
		646	746	22,3	12	6	583	797	5	0,22	3	4,6	2,8
		637	728	22,3	12	6	583	797	5	0,28	2,4	3,6	2,5
675		809	22,3	12	7,5	592	888	6	0,3	2,3	3,4	2,2	
634		796	22,3	12	7,5	592	888	6	0,35	1,9	2,9	1,8	
706		878	22,3	12	9,5	600	990	8	0,35	1,9	2,9	1,8	
600	671	744	22,3	12	5	618	782	4	0,17	4	5,9	4	
	685	789	22,3	12	6	623	847	5	0,22	3	4,6	2,8	
	675	774	22,3	12	6	623	847	5	0,3	2,3	3,4	2,2	
	722	863	22,3	12	7,5	632	948	6	0,3	2,3	3,4	2,2	
	702	845	22,3	12	7,5	632	948	6	0,37	1,8	2,7	1,8	
	754	929	22,3	12	9,5	640	1050	8	0,35	1,9	2,9	1,8	
630	682	738	-	9	4	645	765	3	0,12	5,6	8,4	5,6	
	708	787	22,3	12	6	653	827	5	0,17	4	5,9	4	
	727	839	22,3	12	7,5	658	892	6	0,21	3,2	4,8	3,2	
	697	823	22,3	12	7,5	658	892	6	0,28	2,4	3,6	2,5	
	755	918	22,3	12	7,5	662	998	6	0,3	2,3	3,4	2,2	
	738	885	22,3	12	7,5	662	998	6	0,37	1,8	2,7	1,8	
670	724	778	-	9	4	685	805	3	0,11	6,1	9,1	6,3	
	752	835	22,3	12	6	693	877	5	0,17	4	5,9	4	
	772	892	22,3	12	7,5	698	952	6	0,21	3,2	4,8	3,2	
	758	866	22,3	12	7,5	698	952	6	0,28	2,4	3,6	2,5	
	804	959	22,3	12	7,5	702	1058	6	0,3	2,3	3,4	2,2	
	782	942	22,3	12	7,5	702	1058	6	0,37	1,8	2,7	1,8	
	832	1028	22,3	12	12	718	1172	10	0,35	1,9	2,9	1,8	

8.1 Rolamentos autocompensadores de rolos d de 710 a 850 mm



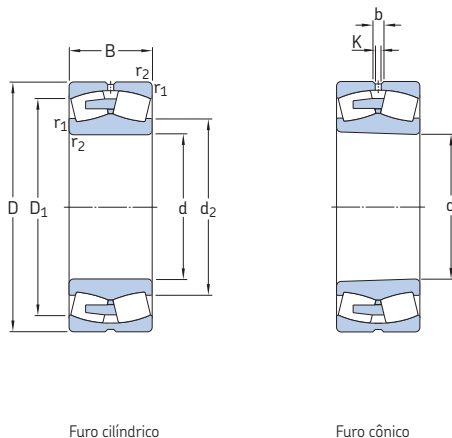
Dimensões principais	Classificações básicas de carga				Limite de carga de fadiga P_u	Classificações de velocidade		Massa	Designações Rolamento com furo cilíndrico		furo cônico	
	d	D	B	C		C_0	Velocidade de referência		Velocidade-limite			
mm				kN	kN	r/min		kg	-			
710	870	118	3 000	7 500	500	360	670	153	* 238/710 CAMA/W20	* 238/710 CAKMA/W20		
	950	180	5 600	12 000	765	340	600	365	* 239/710 CA/W33	* 239/710 CAK/W33		
	950	243	6 800	15 600	930	300	500	495	* 249/710 CA/W33	* 249/710 CAK30/W33		
	1 030	236	8 300	16 300	1 000	300	560	670	* 230/710 CA/W33	* 230/710 CAK/W33		
	1 030	315	10 600	22 800	1 370	260	450	895	* 240/710 ECA/W33	* 240/710 ECAK30/W33		
	1 150	345	14 000	26 000	1 530	240	450	1 450	* 231/710 CA/W33	* 231/710 CAK/W33		
	1 150	438	17 300	32 500	1 900	160	240	1 900	* 241/710 ECA/W33	* 241/710 ECAK30/W33		
	1 280	450	20 400	34 500	2 000	200	320	2 610	* 232/710 CA/W33	* 232/710 CAK/W33		
	750	920	128	3 350	8 500	550	340	600	185	* 238/750 CAMA/W20	* 238/750 CAKMA/W20	
		1 000	185	6 000	13 200	815	320	560	420	* 239/750 CA/W33	* 239/750 CAK/W33	
1 000		250	7 650	18 000	1 100	280	480	560	* 249/750 CA/W33	* 249/750 CAK30/W33		
1 090		250	9 650	18 600	1 100	280	530	795	* 230/750 CA/W33	* 230/750 CAK/W33		
1 090		335	11 800	25 000	1 460	240	430	1 070	* 240/750 ECA/W33	* 240/750 ECAK30/W33		
1 220		365	15 600	29 000	1 700	220	430	1 700	* 231/750 CA/W33	* 231/750 CAK/W33		
1 220		475	20 000	37 500	2 160	150	220	2 100	* 241/750 ECA/W33	* 241/750 ECAK30/W33		
1 360		475	21 600	36 500	2 000	190	300	3 050	* 232/750 CAF/W33	* 232/750 CAKF/W33		
800		980	180	4 750	12 900	830	320	560	300	* 248/800 CAMA/W20	* 248/800 CAK30MA/W20	
		1 060	195	6 400	14 300	880	280	530	470	* 239/800 CA/W33	* 239/800 CAK/W33	
	1 060	258	8 000	19 300	1 060	240	430	640	* 249/800 CA/W33	* 249/800 CAK30/W33		
	1 150	258	10 000	20 000	1 160	260	480	895	* 230/800 CA/W33	* 230/800 CAK/W33		
	1 150	345	12 900	28 500	1 730	220	400	1 200	* 240/800 ECA/W33	* 240/800 ECAK30/W33		
	1 280	375	17 300	31 500	1 800	200	400	1 920	* 231/800 CA/W33	* 231/800 CAK/W33		
	1 280	475	20 800	40 500	2 320	140	200	2 300	* 241/800 ECA/W33	* 241/800 ECAK30/W33		
	1 420	488	24 000	43 000	2 360	180	280	3 280	* 232/800 CAF/W33	* 232/800 CAKF/W33		
	850	1 030	136	3 800	10 000	630	260	530	240	* 238/850 CAMA/W20	* 238/850 CAKMA/W20	
		1 120	200	6 950	15 600	930	260	480	560	* 239/850 CA/W33	* 239/850 CAK/W33	
1 120		272	9 300	22 800	1 370	220	400	740	* 249/850 CA/W33	* 249/850 CAK30/W33		
1 220		272	10 800	21 600	1 250	240	450	1 050	* 230/850 CA/W33	* 230/850 CAK/W33		
1 220		365	14 600	31 500	1 900	200	360	1 410	* 240/850 ECA/W33	* 240/850 ECAK30/W33		
1 360		400	18 300	34 500	1 900	180	360	2 200	* 231/850 CA/W33	* 231/850 CAK/W33		
1 360		500	23 200	45 000	2 500	130	190	2 770	* 241/850 ECAF/W33	* 241/850 ECAK30F/W33		

* Rolamento SKF Explorer



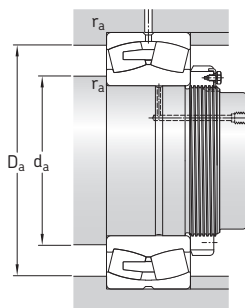
Dimensões					Dimensões de encosto e raio			Fatores de cálculo					
d	d ₂	D ₁	b	K	r _{1,2} min.	d _a min.	D _a máx.	r _a máx.	e	Y ₁	Y ₂	Y ₀	
mm					mm			-					
710	766	826	-	12	4	725	855	3	0,11	6,1	9,1	6,3	
	794	882	22,3	12	6	733	927	5	0,17	4	5,9	4	
	792	868	22,3	12	6	733	927	5	0,22	3	4,6	2,8	
	816	941	22,3	12	7,5	738	1002	6	0,21	3,2	4,8	3,2	
	809	918	22,3	12	7,5	738	1002	6	0,27	2,5	3,7	2,5	
	851	1017	22,3	12	9,5	750	1110	8	0,28	2,4	3,6	2,5	
	826	989	22,3	12	9,5	750	1110	8	0,37	1,8	2,7	1,8	
	875	1097	22,3	12	12	758	1232	10	0,35	1,9	2,9	1,8	
	750	812	873	-	12	5	768	902	4	0,11	6,1	9,1	6,3
		838	930	22,3	12	6	773	977	5	0,16	4,2	6,3	4
830		916	22,3	12	6	773	977	5	0,22	3	4,6	2,8	
859		998	22,3	12	7,5	778	1062	6	0,21	3,2	4,8	3,2	
855		970	22,3	12	7,5	778	1062	6	0,28	2,4	3,6	2,5	
900		1080	22,3	12	9,5	790	1180	8	0,28	2,4	3,6	2,5	
875		1050	22,3	12	9,5	790	1180	8	0,37	1,8	2,7	1,8	
938		1163	22,3	12	15	808	1302	12	0,35	1,9	2,9	1,8	
800		865	921	-	12	5	818	962	4	0,15	4,5	6,7	4,5
		891	986	22,3	12	6	823	1037	5	0,16	4,2	6,3	4
	887	973	22,3	12	6	823	1037	5	0,21	3,2	4,8	3,2	
	917	1053	22,3	12	7,5	828	1122	6	0,2	3,4	5	3,2	
	910	1028	22,3	12	7,5	828	1122	6	0,27	2,5	3,7	2,5	
	949	1141	22,3	12	9,5	840	1240	8	0,28	2,4	3,6	2,5	
	930	1111	22,3	12	9,5	840	1240	8	0,35	1,9	2,9	1,8	
	995	1238	22,3	12	15	858	1362	12	0,33	2	3	2	
	850	912	981	-	12	5	868	1012	4	0,11	6,1	9,1	6,3
		946	1046	22,3	12	6	873	1097	5	0,16	4,2	6,3	4
940		1029	22,3	12	6	873	1097	5	0,22	3	4,6	2,8	
972		1117	22,3	12	7,5	878	1192	6	0,2	3,4	5	3,2	
957		1088	22,3	12	7,5	878	1192	6	0,27	2,5	3,7	2,5	
1013		1205	22,3	12	12	898	1312	10	0,28	2,4	3,6	2,5	
988		1182	22,3	12	12	898	1312	10	0,35	1,9	2,9	1,8	

8.1 Rolamentos autocompensadores de rolos d de 900 a 1 250 mm



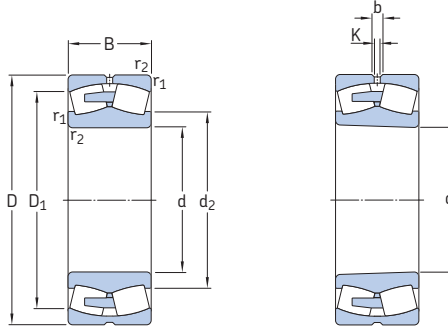
Dimensões principais	Classificações básicas de carga				Limite de carga de fadiga P _u	Classificações de velocidade			Massa	Designações Rolamento com furo cilíndrico		furo cônico
	d	D	B	C		C ₀	Velocidade de referência	Velocidade-limite		–	–	
mm												
900	1 090	190	5 400	15 300	950	240	480	370	* 248/900 CAMA/W20	* 248/900 CAK30MA/W20		
	1 180	206	7 500	17 000	1 020	240	450	605	* 239/900 CA/W33	* 239/900 CAK/W33		
	1 280	280	11 600	23 200	1 320	220	400	1 200	* 230/900 CA/W33	* 230/900 CAK/W33		
	1 280	375	15 600	34 500	2 040	190	340	1 570	* 240/900 ECA/W33	* 240/900 ECAK30/W33		
	1 420	515	24 500	49 000	2 700	120	180	3 350	* 241/900 ECAF/W33	* 241/900 ECAK30F/W33		
950	1 250	224	8 300	19 600	1 120	220	430	755	* 239/950 CA/W33	* 239/950 CAK/W33		
	1 250	300	10 600	26 000	1 500	180	340	1 020	* 249/950 CA/W33	* 249/950 CAK30/W33		
	1 360	300	13 700	28 500	1 600	200	380	1 450	* 230/950 CA/W33	* 230/950 CAK/W33		
	1 360	412	17 000	39 000	2 240	170	300	1 990	* 240/950 CAF/W33	* 240/950 CAK30F/W33		
	1 500	545	27 000	55 000	3 000	110	160	3 540	* 241/950 ECAF/W33	* 241/950 ECAK30F/W33		
1 000	1 220	165	5 400	14 300	850	220	400	410	* 238/1000 CAMA/W20	* 238/1000 CAKMA/W20		
	1 320	315	11 800	29 000	1 460	170	320	1 200	* 249/1000 CA/W33	* 249/1000 CAK30/W33		
	1 420	308	14 600	30 500	1 700	180	360	1 600	* 230/1000 CAF/W33	* 230/1000 CAKF/W33		
	1 420	412	17 600	40 500	2 240	160	280	2 140	* 240/1000 CAF/W33	* 240/1000 CAK30F/W33		
	1 580	462	24 500	48 000	2 550	140	280	3 500	* 231/1000 CAF/W33	* 231/1000 CAKF/W33		
	1 580	580	30 500	62 000	3 350	100	150	4 300	* 241/1000 ECAF/W33	* 241/1000 ECAK30F/W33		
1 060	1 280	165	5 500	15 000	865	200	380	435	* 238/1060 CAMA/W20	* 238/1060 CAKMA/W20		
	1 280	218	6 950	20 000	1 200	200	380	570	* 248/1060 CAMA/W20	* 248/1060 CAK30MA/W20		
	1 400	250	11 000	26 000	1 430	180	360	1 100	* 239/1060 CAF/W33	* 239/1060 CAKF/W33		
	1 400	335	13 200	32 500	1 800	160	280	1 400	* 249/1060 CAF/W33	* 249/1060 CAK30F/W33		
	1 500	325	16 000	34 000	1 830	170	320	1 840	* 230/1060 CAF/W33	* 230/1060 CAKF/W33		
	1 500	438	20 000	45 500	2 450	150	260	2 520	* 240/1060 CAF/W33	* 240/1060 CAK30F/W33		
1 120	1 360	243	8 300	24 000	1 400	180	340	735	* 248/1120 CAF/W20	* 248/1120 CAK30FA/W20		
	1 460	335	13 700	34 500	1 830	140	260	1 500	* 249/1120 CAF/W33	* 249/1120 CAK30F/W33		
	1 580	462	21 200	50 000	2 700	130	240	2 930	* 240/1120 CAF/W33	* 240/1120 CAK30F/W33		
1 180	1 420	180	6 700	18 600	1 080	170	320	575	* 238/1180 CAF/W20	* 238/1180 CAKFA/W20		
	1 420	243	8 800	27 000	1 560	170	320	770	* 248/1180 CAF/W20	* 248/1180 CAK30FA/W20		
	1 540	272	12 700	31 000	1 660	150	300	1 400	* 239/1180 CAF/W33	* 239/1180 CAKF/W33		
	1 540	355	15 600	40 500	2 160	130	240	1 800	* 249/1180 CAF/W33	* 249/1180 CAK30F/W33		
	1 660	475	24 500	58 500	3 050	130	220	3 320	* 240/1180 CAF/W33	* 240/1180 ECAK30F/W33		
1 250	1 750	375	20 400	45 000	2 320	130	240	2 840	* 230/1250 CAF/W33	* 230/1250 CAKF/W33		

* Rolamento SKF Explorer



Dimensões					Dimensões de encosto e raio			Fatores de cálculo				
d	d ₂	D ₁	b	K	r _{1,2} min.	d _a min.	D _a máx.	r _a máx.	e	Y ₁	Y ₂	Y ₀
mm												
900	969	1029	-	12	5	918	1072	4	0,14	4,8	7,2	4,5
	996	1101	22,3	12	6	923	1157	5	0,15	4,5	6,7	4,5
	1025	1176	22,3	12	7,5	928	1252	6	0,2	3,4	5	3,2
	1015	1149	22,3	12	7,5	928	1252	6	0,26	2,6	3,9	2,5
	1043	1235	22,3	12	12	948	1372	10	0,35	1,9	2,9	1,8
950	1056	1164	22,3	12	7,5	978	1222	6	0,15	4,5	6,7	4,5
	1051	1150	22,3	12	7,5	978	1222	6	0,21	3,2	4,8	3,2
	1086	1246	22,3	12	7,5	978	1332	6	0,2	3,4	5	3,2
	1077	1214	22,3	12	7,5	978	1332	6	0,27	2,5	3,7	2,5
	1102	1305	22,3	12	12	998	1452	10	0,35	1,9	2,9	1,8
1000	1079	1161	-	12	6	1023	1197	5	0,12	5,6	8,4	5,6
	1109	1212	22,3	12	7,5	1028	1292	6	0,21	3,2	4,8	3,2
	1139	1305	22,3	12	7,5	1028	1392	6	0,19	3,6	5,3	3,6
	1136	1278	22,3	12	7,5	1028	1392	6	0,26	2,6	3,9	2,5
	1185	1403	22,3	12	12	1048	1532	10	0,28	2,4	3,6	2,5
	1159	1373	22,3	12	12	1048	1532	10	0,35	1,9	2,9	1,8
1060	1137	1219	-	12	6	1083	1257	5	0,11	6,1	9,1	6,3
	1139	1210	-	12	6	1083	1257	5	0,14	4,8	7,2	4,5
	1171	1305	22,3	12	7,5	1088	1372	6	0,16	4,2	6,3	4
	1168	1286	22,3	12	7,5	1088	1372	6	0,21	3,2	4,8	3,2
	1205	1378	22,3	12	9,5	1094	1466	8	0,19	3,6	5,3	3,6
	1199	1349	22,3	12	9,5	1094	1466	8	0,26	2,6	3,9	2,5
1120	1207	1282	-	12	6	1143	1337	5	0,15	4,5	6,7	4,5
	1231	1350	22,3	12	7,5	1148	1432	6	0,2	3,4	5	3,2
	1268	1423	22,3	12	9,5	1154	1546	8	0,26	2,6	3,9	2,5
1180	1264	1355	-	12	6	1203	1397	5	0,11	6,1	9,1	6,3
	1268	1344	-	12	6	1203	1397	5	0,14	4,8	7,2	4,5
	1305	1439	22,3	12	7,5	1208	1512	6	0,16	4,2	6,3	4
	1297	1422	22,3	12	7,5	1208	1512	6	0,2	3,4	5	3,2
	1325	1507	22,3	12	9,5	1200	1626	8	0,26	2,6	3,9	2,5
1250	1415	1611	22,3	12	9,5	1284	1716	8	0,19	3,6	5,3	3,6

8.1 Rolamentos autocompensadores de rolos d de 1 320 a 1 800 mm

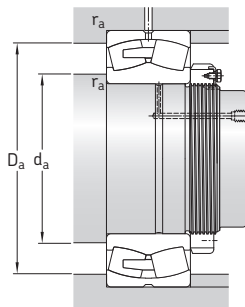


Furo cilíndrico

Furo cônico

Dimensões principais		Classificações básicas de carga		Limite de carga de fadiga P_u	Classificações de velocidade		Massa	Designações		
d	D	C	C_0		Velocidade de referência	Velocidade-limite		Rolamento com furo cilíndrico	furo cônico	
mm		kN		kN	r/min		kg	–		
1 320	1 600	280	11 200	33 500	1 860	140	260	1 160	* 248/1320 CAFA/W20	* 248/1320 CAK30FA/W20
	1 720	400	18 600	49 000	2 500	110	200	2 500	* 249/1320 CAF/W33	* 249/1320 CAK30F/W33
1 500	1 820	315	14 600	45 000	2 400	110	220	1 710	* 248/1500 CAFA/W20	* 248/1500 CAK30FA/W20
1 800	2 180	375	20 000	63 000	3 050	75	140	2 900	* 248/1800 CAFA/W20	* 248/1800 CAK30FA/W20

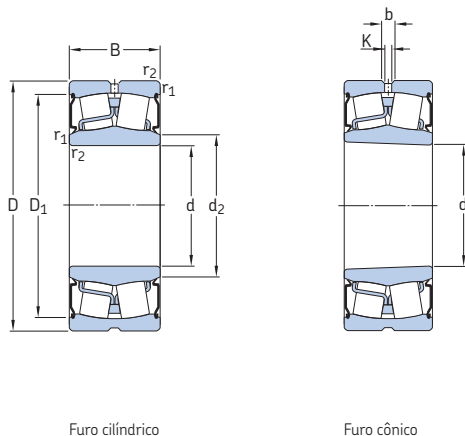
* Rolamento SKF Explorer



Dimensões						Dimensões de encosto e raio			Fatores de cálculo			
d	d ₂	D ₁	b	K	r _{1,2} min.	d _a min.	D _a máx.	r _a máx.	e	Y ₁	Y ₂	Y ₀
mm						mm			-			
1 320	1 422	1 511	-	12	6	1 343	1 577	5	0,15	4,5	6,7	4,5
	1 449	1 589	22,3	12	7,5	1 348	1 692	6	0,21	3,2	4,8	3,2
1 500	1 612	1 719	-	12	7,5	1 528	1 792	6	0,15	4,5	6,7	4,5
1 800	1 932	2 060	-	12	9,5	1 834	2 146	8	0,15	4,5	6,7	4,5

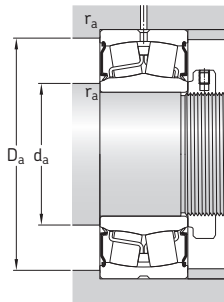
8.1

8.2 Rolamentos autocompensadores de rolos vedados d de 25 a 90 mm



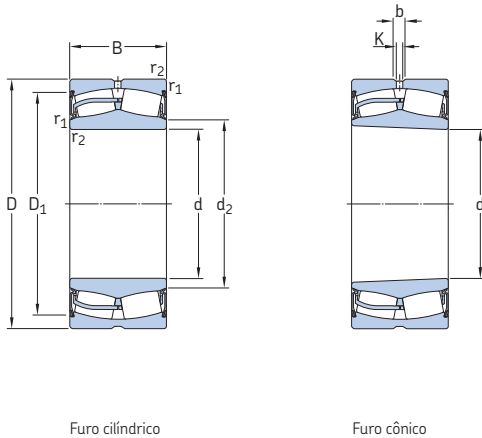
Dimensões principais		Classificações básicas de carga		Limite de carga de fadiga P_u	Velocidade-limite	Massa	Designações Rolamento com furo cilíndrico		furo cônic
d	D	B	C				C_0	–	
mm			kN	kN	r/min	kg	–	–	
25	52	23	49	44	4,75	3 600	0,26	* BS2-2205-2CS/VT143	–
30	62	25	64	60	6,4	2 800	0,34	* BS2-2206-2CS/VT143	–
35	72	28	86,5	85	9,3	2 400	0,52	* BS2-2207-2CS/VT143	–
40	80	28	96,5	90	9,8	2 200	0,57	* BS2-2208-2CS/VT143	* BS2-2208-2CSK/VT143
	90	38	150	140	15	1 900	1,2	* BS2-2308-2CS/VT143	–
45	85	28	102	98	10,8	2 000	0,66	* BS2-2209-2CS/VT143	* BS2-2209-2CSK/VT143
	100	42	183	183	19,6	1 500	1,6	* BS2-2309-2CS/VT143	–
50	90	28	104	108	11,8	1 900	0,7	* BS2-2210-2CS/VT143	* BS2-2210-2CSK/VT143
	110	45	220	224	24	1 400	2,1	* BS2-2310-2CS/VT143	–
55	100	31	125	127	13,7	1 700	1	* BS2-2211-2CS/VT143	* BS2-2211-2CSK/VT143
	120	49	270	280	30	1 400	2,8	* BS2-2311-2CS/VT143	–
60	110	34	156	166	18,6	1 600	1,3	* BS2-2212-2CS/VT143	* BS2-2212-2CSK/VT143
	130	53	310	335	36,5	1 100	3,4	* BS2-2312-2CS/VT143	–
65	100	35	132	173	20,4	1 200	0,95	* 24013-2CS5W/VT143	–
	120	38	193	216	24	1 500	1,6	* BS2-2213-2CS/VT143	* BS2-2213-2CSK/VT143
	140	56	340	360	38	1 000	4,15	* BS2-2313-2CS/VT143	–
70	125	38	208	228	25,5	1 400	1,8	* BS2-2214-2CS/VT143	* BS2-2214-2CSK/VT143
	150	60	400	430	45	900	5,1	* BS2-2314-2CS/VT143	–
75	115	40	173	232	28,5	1 000	1,55	* 24015-2CS2/VT143	–
	130	38	212	240	26,5	1 300	2,1	* BS2-2215-2CS/VT143	* BS2-2215-2CSK/VT143
	160	64	440	475	48	950	6,5	* BS2-2315-2CS/VT143	–
80	140	40	236	270	29	1 200	2,4	* BS2-2216-2CS/VT143	* BS2-2216-2CSK/VT143
	170	67	490	540	54	800	7,2	* BS2-2316-2CS/VT143	–
85	150	44	285	325	34,5	1 100	3	* BS2-2217-2CS/VT143	* BS2-2217-2CSK/VT143
90	160	48	325	375	39	1 000	3,7	* BS2-2218-2CS/VT143	* BS2-2218-2CSK/VT143
	160	52,4	355	440	48	750	4,65	* 23218-2CS/VT143	–

* Rolamento SKF Explorer



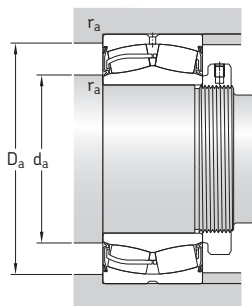
Dimensões						Dimensões de encosto e raio				Fatores de cálculo			
d	d ₂	D ₁	b	K	r _{1,2} min.	d _a min.	d _a máx.	D _a máx.	r _a máx.	e	Y ₁	Y ₂	Y ₀
mm						mm				-			
25	30	46,6	3,7	2	1	30	30	46,4	1	0,35	1,9	2,9	1,8
30	36,2	55,7	3,7	2	1	35,6	36	56,4	1	0,31	2,2	3,3	2,2
35	43	63,7	3,7	2	1,1	42	43	65	1	0,31	2,2	3,3	2,2
40	47,2	73	5,5	3	1,1	47	47	73	1	0,28	2,4	3,6	2,5
	47,5	81	5,5	3	1,5	47,5	47,5	81	1,5	0,37	1,8	2,7	1,8
45	53	77,1	5,5	3	1,1	52	53	78	1	0,26	2,6	3,9	2,5
	55	89,1	6	3	1,5	54	55	91	1,5	0,37	1,8	2,7	1,8
50	58,1	82,1	5,5	3	1,1	57	58	83	1	0,24	2,8	4,2	2,8
	61,5	97,6	6	3	2	61	61,5	99	2	0,37	1,8	2,7	1,8
55	64	91,9	6	3	1,5	64	64	91	1,5	0,24	2,8	4,2	2,8
	67,5	109	5,5	3	2	66	67,5	109	2	0,35	1,9	2,9	1,8
60	69,1	102	6	3	1,5	69	69	101	1,5	0,24	2,8	4,2	2,8
	75	118	8,3	4,5	2,1	72	75	118	2	0,35	1,9	2,9	1,8
65	71,6	92,8	-	-	1,1	71	71,5	94	1	0,27	2,5	3,7	2,5
	76,5	111	5,5	3	1,5	74	76,5	111	1,5	0,24	2,8	4,2	2,8
	78,7	126	8,3	4,5	2,1	77	78,5	128	2	0,35	1,9	2,9	1,8
70	80,1	115	6	3	1,5	79	80	116	1,5	0,23	2,9	4,4	2,8
	86,7	137	8,3	4,5	2,1	82	86,5	138	2	0,33	2	3	2
75	81,8	105	5,5	3	1,1	81	81,5	109	1	0,28	2,4	3,6	2,5
	84,3	119	6	3	1,5	84	84	121	1,5	0,22	3	4,6	2,8
	88,2	144	8,3	4,5	2,1	87	88	148	2	0,35	1,9	2,9	1,8
80	91,7	128	6	3	2	91	91,5	129	2	0,22	3	4,6	2,8
	94,2	153	8,3	4,5	2,1	92	94	158	2	0,35	1,9	2,9	1,8
85	98,2	138	6	3	2	96	98	139	2	0,22	3	4,6	2,8
90	102	148	6	3	2	101	102	149	2	0,24	2,8	4,2	2,8
	103	148	6	3	2	101	103	149	2	0,31	2,2	3,3	2,2

8.2 Rolamentos autocompensadores de rolos vedados d de 95 a 140 mm



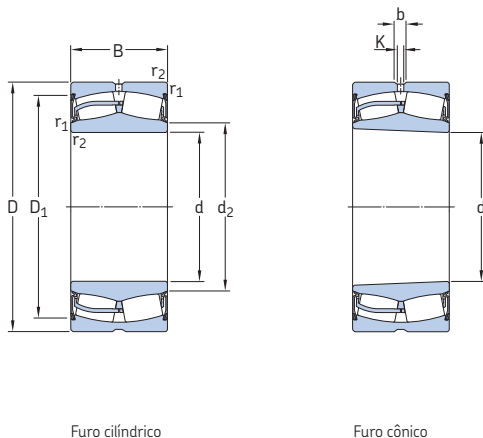
Dimensões principais		Classificações básicas de carga		Limite de carga de fadiga P_u	Velocidade-limite	Massa	Designações Rolamento com furo cilíndrico	furo cônico
d	D	B	C					
mm			kN	kN	r/min	kg	-	
95	170	51	380	450	46,5	950	4,65	* BS2-2219-2CS5/VT143 * BS2-2219-2CS5K/VT143
100	150	50	285	415	45,5	800	3,15	* 24020-2CS2/VT143 -
	165	52	365	490	53	850	4,55	* 23120-2CS5/VT143 -
	165	65	455	640	68	670	5,65	* 24120-2CS5/VT143 -
	180	55	425	490	49	900	5,5	* BS2-2220-2CS5/VT143 * BS2-2220-2CS5K/VT143
	180	60,3	475	600	63	700	6,85	* 23220-2CS/VT143 -
110	170	45	310	440	46,5	900	3,8	* 23022-2CS/VT143 -
	170	60	415	620	67	670	5	* 24022-2CS5/VT143 -
	180	56	430	585	61	800	5,75	* 23122-2CS5/VT143 * 23122-2CS5K/VT143
	180	69	520	750	78	630	7,1	* 24122-2CS5/VT143 -
	200	63	560	640	63	800	7,6	* BS2-2222-2CS5/VT143 * BS2-2222-2CS5K/VT143
	200	69,8	600	765	76,5	640	9,85	* 23222-2CS5/VT143 * 23222-2CS5K/VT143
120	180	46	355	510	52	850	4,2	* 23024-2CS5/VT143 -
	180	60	430	670	68	670	5,45	* 24024-2CS5/VT143 -
	200	80	655	950	95	560	10,5	* 24124-2CS5/VT143 -
	215	69	630	765	73,5	750	9,75	* BS2-2224-2CS5/VT143 * BS2-2224-2CS5K/VT143
	215	76	695	930	93	600	12	* 23224-2CS5/VT143 * 23224-2CS5K/VT143
	260	86	980	1 120	100	600	23	* 22324-2CS5/VT143 * 22324-2CS5K/VT143
130	200	52	430	610	62	800	6	* 23026-2CS5/VT143 * 23026-2CS5K/VT143
	200	69	540	815	81,5	600	8,05	* 24026-2CS5/VT143 -
	210	80	680	1 000	100	530	11	* 24126-2CS5/VT143 -
	230	75	735	930	88	700	11	* BS2-2226-2CS5/VT143 * BS2-2226-2CS5K/VT143
	230	80	780	1 060	104	530	14,5	* 23226-2CS5/VT143 * 23226-2CS5K/VT143
	280	93	1 120	1 320	114	500	29	* 22326-2CS5/VT143 * 22326-2CS5K/VT143
140	210	53	465	680	68	700	6,55	* 23028-2CS5/VT143 * 23028-2CS5K/VT143
	210	69	570	900	88	560	8,55	* 24028-2CS5/VT143 -
	225	85	765	1 160	112	450	13,5	* 24128-2CS5/VT143 -
	250	68	710	900	86,5	670	14	* 22228-2CS5/VT143 * 22228-2CS5K/VT143
	250	88	915	1 250	120	480	19	* 23228-2CS5/VT143 * 23228-2CS5K/VT143
	300	102	1 290	1 560	132	430	36,5	* 22328-2CS5/VT143 * 22328-2CS5K/VT143

* Rolamento SKF Explorer



Dimensões						Dimensões de encosto e raio				Fatores de cálculo			
d	d ₂	D ₁	b	K	r _{1,2} min.	d _a min.	d _a máx.	D _a máx.	r _a máx.	e	Y ₁	Y ₂	Y ₀
mm						mm				-			
95	108	158	8,3	4,5	2,1	107	108	158	2	0,24	2,8	4,2	2,8
100	108	139	6	3	1,5	107	108	143	1,5	0,28	2,4	3,6	2,5
	112	152	6	3	2	111	112	154	2	0,27	2,5	3,7	2,5
	110	152	4,4	2	2	110	110	154	2	0,35	1,9	2,9	1,8
	114	162	8,3	4,5	2,1	112	114	168	2	0,24	2,8	4,2	2,8
110	114	161	8,3	4,5	2,1	112	114	168	2	0,3	2,3	3,4	2,2
	122	157	6	3	2	119	122	161	2	0,23	2,9	4,4	2,8
	120	158	6	3	2	119	119	161	2	0,33	2	3	2
	122	166	8,3	4,5	2	121	122	169	2	0,27	2,5	3,7	2,5
110	120	163	6	3	2	121	121	169	2	0,35	1,9	2,9	1,8
	126	182	8,3	4,5	2,1	122	126	188	2	0,25	2,7	4	2,5
	126	178	8,3	4,5	2,1	122	126	188	2	0,33	2	3	2
	132	172	6	3	2	129	132	171	2	0,2	3,4	5	3,2
120	130	166	6	3	2	129	130	171	2	0,28	2,4	3,6	2,5
	132	179	6	3	2	131	132	189	2	0,37	1,8	2,7	1,8
	136	193	11,1	6	2,1	132	136	203	2	0,26	2,6	3,9	2,5
	137	193	8,3	4,5	2,1	132	137	203	2	0,33	2	3	2
130	147	229	13,9	7,5	3	134	147	246	2,5	0,33	2	3	2
	145	186	8,3	4,5	2	139	145	191	2	0,21	3,2	4,8	3,2
	140	183	6	3	2	139	140	191	2	0,3	2,3	3,4	2,2
	141	190	6	3	2	141	141	199	2	0,33	2	3	2
130	147	205	11,1	6	3	144	147	216	2,5	0,27	2,5	3,7	2,5
	147	209	8,3	4,5	3	144	147	216	2,5	0,31	2,2	3,3	2,2
	159	246	16,7	9	4	147	159	263	3	0,33	2	3	2
	140	197	8,3	4,5	2	149	155	201	2	0,2	3,4	5	3,2
140	151	195	6	3	2	149	151	201	2	0,28	2,4	3,6	2,5
	153	203	8,3	4,5	2,1	152	153	213	2	0,35	1,9	2,9	1,8
	161	225	11,1	6	3	154	161	236	2,5	0,24	2,8	4,2	2,8
	161	225	11,1	6	3	154	161	236	2,5	0,33	2	3	2
169	261	16,7	9	4	157	169	283	3	0,33	2	3	2	

8.2 Rolamentos autocompensadores de rolos vedados d de 150 a 200 mm

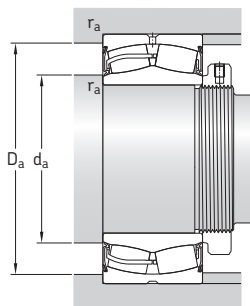


Furo cilíndrico

Furo cônico

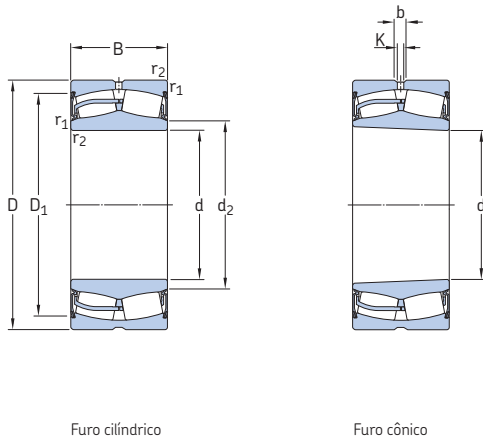
Dimensões principais		Classificações básicas de carga		Limite de carga de fadiga	Velocidade-limite	Massa	Designações Rolamento com furo cilíndrico	furo cônico	
d	D	B	C	C_0	P_u				
mm			kN		kN	r/min	kg	–	
150	225	56	510	750	73,5	670	7,95	* 23030-2CS5/VT143	* 23030-2CS5K/VT143
	225	75	655	1 040	100	530	10,5	* 24030-2CS5/VT143	–
	250	80	850	1 200	114	560	16	* 23130-2CS5/VT143	* 23130-2CS5K/VT143
	250	100	1 020	1 530	146	400	20	* 24130-2CS5/VT143	–
	270	73	850	1 080	102	630	18	* 22230-2CS5/VT143	* 22230-2CS5K/VT143
	270	96	1 080	1 460	137	430	24,5	* 23230-2CS5/VT143	* 23230-2CS5K/VT143
	320	108	1 460	1 760	146	400	43,5	* 22330-2CS5/VT143	* 22330-2CS5K/VT143
160	240	60	585	880	83	670	9,7	* 23032-2CS5/VT143	* 23032-2CS5K/VT143
	240	80	750	1 200	114	450	13	* 24032-2CS5/VT143	–
	270	86	980	1 370	129	530	20,5	* 23132-2CS5/VT143	* 23132-2CS5K/VT143
	270	109	1 200	1 760	163	380	25	* 24132-2CS5/VT143	–
	290	80	1 000	1 290	118	600	22,5	* 22232-2CS5/VT143	* 22232-2CS5K/VT143
	340	114	1 600	1 960	160	380	52	* 22332-2CS5/VT143	* 22332-2CS5K/VT143
170	260	67	710	1 080	100	630	13	* 23034-2CS5/VT143	* 23034-2CS5K/VT143
	260	90	930	1 460	137	400	17,5	* 24034-2CS5/VT143	–
	280	88	1 040	1 500	137	480	22	* 23134-2CS5/VT143	* 23134-2CS5K/VT143
	280	109	1 220	1 860	170	360	27,5	* 24134-2CS5/VT143	–
	310	86	1 120	1 460	134	500	28,5	* 22234-2CS5/VT143	* 22234-2CS5K/VT143
180	280	74	850	1 270	114	560	17	* 23036-2CS5/VT143	* 23036-2CS5K/VT143
	280	100	1 080	1 730	156	380	23	* 24036-2CS5/VT143	–
	300	96	1 200	1 800	160	430	28	* 23136-2CS5/VT143	* 23136-2CS5K/VT143
	300	118	1 400	2 160	196	360	34,5	* 24136-2CS5/VT143	–
	320	86	1 180	1 560	140	530	29	* 22236-2CS5/VT143	* 22236-2CS5K/VT143
190	320	104	1 400	2 080	183	400	35	* 23138-2CS5/VT143	* 23138-2CS5K/VT143
	320	128	1 600	2 500	212	340	43	* 24138-2CS5/VT143	–
	340	92	1 290	1 700	150	480	35	* 22238-2CS5/VT143	* 22238-2CS5K/VT143
200	310	82	1 000	1 530	137	480	22	* 23040-2CS5/VT143	* 23040-2CS5K/VT143
	340	112	1 600	2 360	204	380	43	* 23140-2CS5/VT143	* 23140-2CS5K/VT143
	340	140	1 800	2 800	232	320	53,5	* 24140-2CS5/VT143	–
	360	98	1 460	1 930	166	430	42	* 22240-2CS5/VT143	* 22240-2CS5K/VT143
	360	128	1 860	2 700	228	340	58	* 23240-2CS5/VT143	* 23240-2CS5K/VT143

* Rolamento SKF Explorer



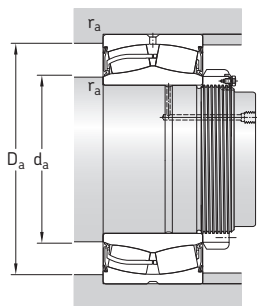
Dimensões					Dimensões de encosto e raio					Fatores de cálculo			
d	d ₂	D ₁	b	K	r _{1,2} min.	d _a min.	d _a máx.	D _a máx.	r _a máx.	e	Y ₁	Y ₂	Y ₀
mm					mm					-			
150	165	211	8,3	4,5	2,1	161	165	214	2	0,2	3,4	5	3,2
	162	206	6	3	2,1	161	162	214	2	0,28	2,4	3,6	2,5
	168	226	11,1	6	2,1	162	168	238	2	0,28	2,4	3,6	2,5
	163	222	8,3	4,5	2,1	162	163	238	2	0,37	1,8	2,7	1,8
	174	248	13,9	7,5	3	164	174	256	2,5	0,24	2,8	4,2	2,8
	171	243	11,1	6	3	164	171	256	2,5	0,33	2	3	2
181	281	16,7	9	4	167	181	303	3	0,33	2	3	2	
160	177	225	11,1	6	2,1	171	177	229	2	0,2	3,4	5	3,2
	173	218	8,3	4,5	2,1	171	173	229	2	0,28	2,4	3,6	2,5
	180	244	13,9	7,5	2,1	172	180	258	2	0,28	2,4	3,6	2,5
	176	239	8,3	4,5	2,1	172	176	258	2	0,37	1,8	2,7	1,8
	185	264	13,9	7,5	3	174	185	276	2,5	0,25	2,7	4	2,5
	193	296	16,7	9	4	177	193	323	3	0,33	2	3	2
170	188	243	11,1	6	2,1	181	188	249	2	0,22	3	4,6	2,8
	184	235	8,3	4,5	2,1	181	184	249	2	0,3	2,3	3,4	2,2
	190	256	13,9	7,5	2,1	182	190	268	2	0,28	2,4	3,6	2,5
	185	248	8,3	4,5	2,1	182	185	268	2	0,37	1,8	2,7	1,8
	198	282	16,7	9	4	187	198	293	3	0,25	2,7	4	2,5
	180	199	262	13,9	7,5	2,1	191	199	269	2	0,22	3	4,6
194		251	8,3	4,5	2,1	191	194	269	2	0,31	2,2	3,3	2,2
202		272	13,9	7,5	3	194	202	286	2,5	0,28	2,4	3,6	2,5
198		266	11,1	6	3	194	198	286	2,5	0,37	1,8	2,7	1,8
208		289	16,7	9	4	197	208	303	3	0,24	2,8	4,2	2,8
190		215	288	13,9	7,5	3	204	215	306	2,5	0,3	2,3	3,4
	210	282	11,1	6	3	204	210	306	2,5	0,4	1,7	2,5	1,6
	220	306	16,7	9	4	207	220	323	3	0,24	2,8	4,2	2,8
200	223	286	13,9	7,5	2,1	211	223	299	2	0,22	3	4,6	2,8
	227	306	16,7	9	3	214	227	326	2,5	0,3	2,3	3,4	2,2
	221	294	11,1	6	3	214	221	326	2,5	0,4	1,7	2,5	1,6
	232	324	16,7	9	4	217	232	343	3	0,24	2,8	4,2	2,8
	230	320	16,7	9	4	217	230	343	3	0,35	1,9	2,9	1,8

8.2 Rolamentos autocompensadores de rolos vedados d de 220 a 400 mm



Dimensões principais		Classificações básicas de carga			Limite de carga de fadiga	Velocidade-limite	Massa	Designações Rolamento com furo cilíndrico		furo cônico
d	D	B	C	C ₀	P _u	r/min	kg	–		–
mm		kN			kN			–		
220	300	60	630	1 080	93	600	12,5	* 23944-2CS/VT143		–
	340	90	1 220	1 860	163	430	29	* 23044-2CS5/VT143		* 23044-2CS5K/VT143
	370	120	1 800	2 750	232	360	53,5	* 23144-2CS5/VT143		* 23144-2CS5K/VT143
	400	108	1 760	2 360	200	380	58	* 22244-2CS5/VT143		* 22244-2CS5K/VT143
	460	145	2 700	3 450	260	300	115	* 22344-2CS5/VT143		* 22344-2CS5K/VT143
240	360	92	1 290	2 080	176	400	32	* 23048-2CS5/VT143		* 23048-2CS5K/VT143
	400	128	2 080	3 200	255	340	66,5	* 23148-2CS5/VT143		* 23148-2CS5K/VT143
260	400	104	1 600	2 550	212	360	46	* 23052-2CS5/VT143		* 23052-2CS5K/VT143
	440	144	2 550	3 900	290	320	90,5	* 23152-2CS5/VT143		* 23152-2CS5K/VT143
280	460	146	2 650	4 250	335	300	97	* 23156-2CS5/VT143		* 23156-2CS5K/VT143
300	500	160	3 200	5 100	380	260	125	* 23160-2CS5/VT143		* 23160-2CS5K/VT143
320	540	176	3 750	6 100	440	260	165	* 23164-2CS5/VT143		* 23164-2CS5K/VT143
340	580	190	4 250	6 800	490	240	210	* 23168-2CS5/VT143		* 23168-2CS5K/VT143
360	600	192	4 300	6 950	490	220	214	* 23172-2CS5/VT143		* 23172-2CS5K/VT143
400	650	200	4 650	7 650	530	150	255	* 23180-2CS5/VT143		* 23180-2CS5K/VT143

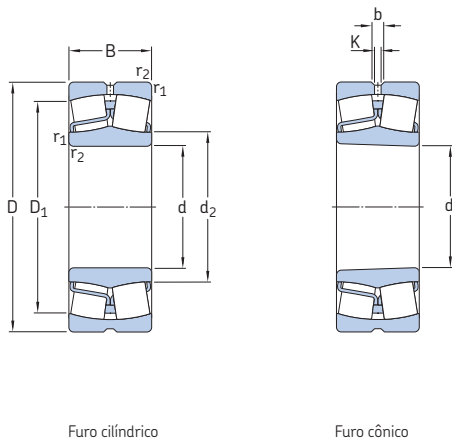
* Rolamento SKF Explorer



Dimensões						Dimensões de encosto e raio				Fatores de cálculo			
d	d ₂	D ₁	b	K	r _{1,2} min.	d _a min.	d _a max.	D _a max.	r _a max.	e	Y ₁	Y ₂	Y ₀
mm						mm				-			
220	238	284	8,3	4,5	2,1	231	238	289	2	0,15	4,5	6,7	4,5
	245	314	13,9	7,5	3	233	245	327	2,5	0,22	2,8	4,2	2,8
	249	332	16,7	9	4	237	249	353	3	0,28	2,4	3,6	2,5
	257	359	16,7	9	4	237	257	383	3	0,25	2,7	4	2,5
	270	406	22,3	12	5	240	270	440	4	0,3	2,3	3,4	2,2
240	265	333	13,9	7,5	3	253	265	347	2,5	0,21	3,2	4,8	3,2
	270	360	16,7	9	4	257	270	383	3	0,28	2,4	3,6	2,5
260	289	369	16,7	9	4	275	289	385	3	0,22	3	4,6	2,8
	293	398	16,7	9	4	277	293	423	3	0,3	2,3	3,4	2,2
280	314	417	16,7	9	5	300	314	440	4	0,28	2,4	3,6	2,5
300	337	451	16,7	9	5	320	337	480	4	0,28	2,4	3,6	2,5
320	361	483	22,3	12	5	340	361	520	4	0,3	2,3	3,4	2,2
340	385	515	22,3	12	5	360	385	560	4	0,3	2,3	3,4	2,2
360	408	541	22,3	12	5	380	408	580	4	0,28	2,4	3,6	2,5
400	458	587	22,3	12	6	426	458	624	5	0,28	2,4	3,6	2,5

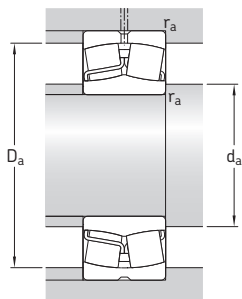
8.2

8.3 Rolamentos autocompensadores de rolos para aplicações vibratórias d de 40 a 140 mm



Dimensões principais			Classificações básicas de carga		Limite de carga de fadiga P_u	Classificações de velocidade		Massa kg	Designações Rolamento com furo cilíndrico	furo cônico
d	D	B	dinâmica C	estática C_0		Velocidade de referência	Velocidade-limite			
mm			kN		kN	r/min		–		
40	90	33	150	140	15	6 000	8 000	1,05	* 22308 E/VA405	–
45	100	36	183	183	19,6	5 300	7 000	1,4	* 22309 E/VA405	–
50	110	40	220	224	24	4 800	6 300	1,9	* 22310 E/VA405	–
55	120	43	270	280	30	4 300	5 600	2,45	* 22311 E/VA405	* 22311 EK/VA405
60	130	46	310	335	36,5	4 000	5 300	3,1	* 22312 E/VA405	* 22312 EK/VA405
65	140	48	340	360	38	3 800	5 000	3,75	* 22313 E/VA405	* 22313 EK/VA405
70	150	51	400	430	45	3 400	4 500	4,55	* 22314 E/VA405	* 22314 EK/VA405
75	160	55	440	475	48	3 200	4 300	5,55	* 22315 EJA/VA405	* 22315 EKJA/VA405
80	170	58	490	540	54	3 000	4 000	6,6	* 22316 EJA/VA405	* 22316 EKJA/VA405
85	180	60	550	620	61	2 800	3 800	7,65	* 22317 EJA/VA405	* 22317 EKJA/VA405
	180	60	550	620	61	2 800	3 800	7,65	* 22317 EJA/VA406	–
90	190	64	610	695	67	2 600	3 600	9,05	* 22318 EJA/VA405	* 22318 EKJA/VA405
95	200	67	670	765	73,5	2 600	3 400	10,5	* 22319 EJA/VA405	* 22319 EKJA/VA405
100	215	73	815	950	88	2 400	3 000	13,5	* 22320 EJA/VA405	* 22320 EKJA/VA405
	215	73	815	950	88	2 400	3 000	13,5	* 22320 EJA/VA406	–
110	240	80	950	1 120	100	2 000	2 800	18,5	* 22322 EJA/VA405	* 22322 EKJA/VA405
	240	80	950	1 120	100	2 000	2 800	18,5	* 22322 EJA/VA406	–
120	260	86	965	1 120	100	2 000	2 600	23	* 22324 CCJA/W33VA405	* 22324 CCKJA/W33VA405
	260	86	965	1 120	100	2 000	2 600	23	* 22324 CCJA/W33VA406	–
130	280	93	1 120	1 320	114	1 800	2 400	29	* 22326 CCJA/W33VA405	* 22326 CCKJA/W33VA405
	280	93	1 120	1 320	114	1 800	2 400	29	* 22326 CCJA/W33VA406	–
140	300	102	1 290	1 560	132	1 700	2 200	36,5	* 22328 CCJA/W33VA405	* 22328 CCKJA/W33VA405
	300	102	1 290	1 560	132	1 700	2 200	36,5	* 22328 CCJA/W33VA406	–

* Rolamento SKF Explorer

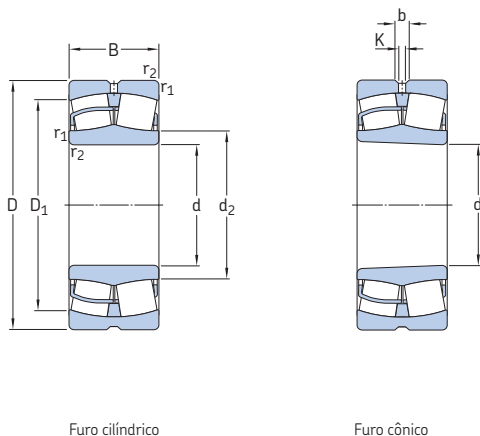


8.3

Dimensões						Dimensões de encosto e raio			Fatores de cálculo				Acelerações permitidas ¹⁾ para lubrificação a óleo torque linear	
d	d ₂	D ₁	b	K	r _{1,2} min.	d _a min.	D _a máx.	r _a máx.	e	Y ₁	Y ₂	Y ₀		
mm						mm			-				m/s ²	
40	49,9	74,3	6	3	1,5	49	81	1,5	0,37	1,8	2,7	1,8	115 g	31 g
45	57,6	83,4	6	3	1,5	54	91	1,5	0,37	1,8	2,7	1,8	97 g	29 g
50	63,9	91,9	6	3	2	61	99	2	0,37	1,8	2,7	1,8	85 g	28 g
55	70,1	102	5,5	3	2	66	109	2	0,35	1,9	2,9	1,8	78 g	26 g
60	77,9	110	8,3	4,5	2,1	72	118	2	0,35	1,9	2,9	1,8	70 g	25 g
65	81,6	118	8,3	4,5	2,1	77	128	2	0,35	1,9	2,9	1,8	69 g	24 g
70	90,3	128	8,3	4,5	2,1	82	138	2	0,33	2	3	2	61 g	23 g
75	92,8	135	8,3	4,5	2,1	87	148	2	0,35	1,9	2,9	1,8	88 g	23 g
80	98,3	143	8,3	4,5	2,1	92	158	2	0,35	1,9	2,9	1,8	80 g	22 g
85	108	154	8,3	4,5	3	99	166	2,5	0,33	2	3	2	74 g	21 g
	108	154	8,3	4,5	3	99	166	2,5	0,33	2	3	2	74 g	21 g
90	113	161	11,1	6	3	104	176	2,5	0,33	2	3	2	68 g	21 g
95	118	168	11,1	6	3	109	186	2,5	0,33	2	3	2	64 g	20 g
100	130	184	11,1	6	3	114	201	2,5	0,33	2	3	2	56 g	20 g
	130	184	11,1	6	3	114	201	2,5	0,33	2	3	2	56 g	20 g
110	143	204	13,9	7,5	3	124	226	2,5	0,33	2	3	2	53 g	19 g
	143	204	13,9	7,5	3	124	226	2,5	0,33	2	3	2	53 g	19 g
120	152	216	13,9	7,5	3	134	246	2,5	0,35	1,9	2,9	1,8	96 g	21 g
	152	216	13,9	7,5	3	134	246	2,5	0,35	1,9	2,9	1,8	96 g	21 g
130	164	233	16,7	9	4	147	263	3	0,35	1,9	2,9	1,8	87 g	20 g
	164	233	16,7	9	4	147	263	3	0,35	1,9	2,9	1,8	87 g	20 g
140	175	247	16,7	9	4	157	283	3	0,35	1,9	2,9	1,8	78 g	20 g
	175	247	16,7	9	4	157	283	3	0,35	1,9	2,9	1,8	78 g	20 g

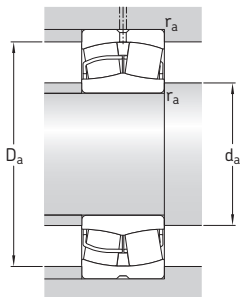
¹⁾ Para obter detalhes sobre acelerações permitidas → página 888

8.3 Rolamentos autocompensadores de rolos para aplicações vibratórias d de 150 a 240 mm



Dimensões principais		Classificações básicas de carga		Limite de carga de fadiga P_u	Classificações de velocidade		Massa	Designações		
d	D	C	C_0		Velocidade de referência	Velocidade-limite		Rolamento com furo cilíndrico	furo cônico	
mm		kN		kN	r/min		kg	-		
150	320	108	1 460	1 760	146	1 600	2 000	43,5	* 22330 CCJA/W33VA405	* 22330 CCKJA/W33VA405
	320	108	1 460	1 760	146	1 600	2 000	43,5	* 22330 CCJA/W33VA406	-
160	340	114	1 600	1 960	160	1 500	1 900	52	* 22332 CCJA/W33VA405	* 22332 CCKJA/W33VA405
	340	114	1 600	1 960	160	1 500	1 900	52	* 22332 CCJA/W33VA406	-
170	360	120	1 760	2 160	176	1 400	1 800	61	* 22334 CCJA/W33VA405	* 22334 CCKJA/W33VA405
	360	120	1 760	2 160	176	1 400	1 800	61	* 22334 CCJA/W33VA406	-
180	380	126	2 000	2 450	193	1 300	1 700	71,5	* 22336 CCJA/W33VA405	* 22336 CCKJA/W33VA405
	380	126	2 000	2 450	193	1 300	1 700	71,5	* 22336 CCJA/W33VA406	-
190	400	132	2 120	2 650	208	1 200	1 600	82,5	* 22338 CCJA/W33VA405	* 22338 CCKJA/W33VA405
	400	132	2 120	2 650	208	1 200	1 600	82,5	* 22338 CCJA/W33VA406	-
200	420	138	2 320	2 900	224	1 200	1 500	95	* 22340 CCJA/W33VA405	* 22340 CCKJA/W33VA405
	420	138	2 320	2 900	224	1 200	1 500	95	* 22340 CCJA/W33VA406	-
220	460	145	2 700	3 450	260	1 000	1 400	120	* 22344 CCJA/W33VA405	* 22344 CCKJA/W33VA405
240	500	155	3 100	4 000	290	950	1 300	155	* 22348 CCJA/W33VA405	* 22348 CCKJA/W33VA405

* Rolamento SKF Explorer

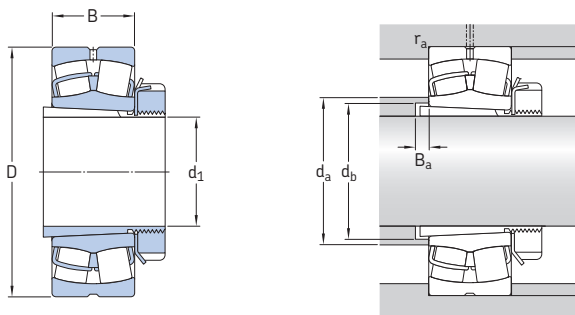


8.3

Dimensões						Dimensões de encosto e raio			Fatores de cálculo				Acelerações permitidas ¹⁾ para lubrificação a óleo	
d	d ₂	D ₁	b	K	r _{1,2} min.	d _a min.	D _a máx.	r _a máx.	e	Y ₁	Y ₂	Y ₀	torque	linear
mm						mm			-				m/s ²	
150	188	266	16,7	9	4	167	303	3	0,35	1,9	2,9	1,8	72 g	19 g
	188	266	16,7	9	4	167	303	3	0,35	1,9	2,9	1,8	72 g	19 g
160	200	282	16,7	9	4	177	323	3	0,35	1,9	2,9	1,8	69 g	18 g
	200	282	16,7	9	4	177	323	3	0,35	1,9	2,9	1,8	69 g	18 g
170	213	300	16,7	9	4	187	343	3	0,33	2	3	2	65 g	18 g
	213	300	16,7	9	4	187	343	3	0,33	2	3	2	65 g	18 g
180	224	317	22,3	12	4	197	363	3	0,35	1,9	2,9	1,8	59 g	17 g
	224	317	22,3	12	4	197	363	3	0,35	1,9	2,9	1,8	59 g	17 g
190	236	333	22,3	12	5	210	380	4	0,35	1,9	2,9	1,8	57 g	17 g
	236	333	22,3	12	5	210	380	4	0,35	1,9	2,9	1,8	57 g	17 g
200	249	351	22,3	12	5	220	400	4	0,33	2	3	2	55 g	17 g
	249	351	22,3	12	5	220	400	4	0,33	2	3	2	55 g	17 g
220	279	389	22,3	12	5	240	440	4	0,31	2,2	3,3	2,2	49 g	16 g
240	303	423	22,3	12	5	260	480	4	0,31	2,2	3,3	2,2	45 g	15 g

¹⁾ Para obter detalhes sobre acelerações permitidas → página 888

8.4 Rolamentos autocompensadores de rolos montados sobre uma bucha de fixação d₁ de 20 a 125 mm



Dimensões principais			Dimensões de encosto e raio			Massa Rolamento incl. bucha	Designações Rolamento ¹⁾	Bucha de fixação ²⁾
d ₁	D	B	d _a máx.	d _b mín.	B _a mín.			
mm			mm			kg	-	
20	52	18	31	28	5	0,33	* 22205 EK	H 305
25	62	20	37	33	5	0,39	* 22206 EK	H 306
	72	19	43	33	6	0,51	* 21306 CCK	H 306
30	72	23	44	39	5	0,59	* 22207 EK	H 307
	80	21	47	39	7	0,69	* 21307 CCK	H 307
35	80	23	49	44	5	0,68	* 22208 EK	H 308
	90	23	60	44	5	0,92	* 21308 EK	H 308
	90	33	49	45	6	1,25	* 22308 EK	H 2308
40	85	23	54	50	7	0,81	* 22209 EK	H 309
	85	23	54	50	7	0,8	E2.22209 K	H 309
	100	25	65	50	5	1,2	* 21309 EK	H 309
	100	36	57	50	6	1,7	* 22309 EK	H 2309
45	90	23	60	55	9	0,9	* 22210 EK	H 310
	90	23	59	55	9	0,89	E2.22210 K	H 310
	110	27	72	55	6	1,6	* 21310 EK	H 310
	110	40	63	56	5	2,25	* 22310 EK	H 2310
50	100	25	65	60	10	1,1	* 22211 EK	H 311
	100	25	65	60	10	1,15	E2.22211 K	H 311
	120	29	72	60	6	1,95	* 21311 EK	H 311
	120	43	70	61	6	2,85	* 22311 EK	H 2311
55	110	28	72	65	9	1,45	* 22212 EK	H 312
	110	28	71	65	9	1,5	E2.22212 K	H 312
	130	31	87	65	6	2,35	* 21312 EK	H 312
	130	46	77	66	6	3,5	* 22312 EK	H 2312

¹⁾ Para obter mais dados sobre rolamentos → tabelas de produtos, página 904

²⁾ Para obter mais dados sobre a bucha de fixação → tabelas de produtos, página 1290

* Rolamento SKF Explorer

E2 → Rolamento SKF Energy Efficient

Dimensões principais			Dimensões de encosto e raio			Massa Rolamento incl. bucha	Designações Rolamento ¹⁾	Bucha de fixação ²⁾
d ₁	D	B	d _a máx.	d _b mín.	B _a mín.			
mm			mm			kg	-	
60	120	31	80	70	8	1,95	* 22213 EK	H 313
	120	31	77	70	8	1,9	E2.22213 K	H 313
	125	31	83	75	9	2,15	* 22214 EK	H 314
	140	33	94	70	6	2,9	* 21313 EK	H 313
	140	48	81	72	5	4,2	* 22313 EK	H 2313
	150	35	101	75	6	3,7	* 21314 EK	H 314
65	150	51	90	76	6	5,35	* 22314 EK	H 2314
	130	31	87	80	12	2,45	* 22215 EK	H 315
	160	37	101	80	6	4,5	* 21315 EK	H 315
70	160	55	92	82	5	6,5	* 22315 EK	H 2315
	140	33	94	85	12	3	* 22216 EK	H 316
	170	39	106	85	6	5,3	* 21316 EK	H 316
75	170	58	98	88	6	7,65	* 22316 EK	H 2316
	150	36	101	91	12	3,7	* 22217 EK	H 317
	180	41	106	91	7	6,2	* 21317 EK	H 317
80	180	60	108	94	7	8,85	* 22317 EK	H 2317
	160	40	106	96	10	4,55	* 22218 EK	H 318
	160	52,4	106	100	18	6	* 23218 CCK/W33	H 2318
	190	43	112	96	7	7,25	* 21318 EK	H 318
85	190	64	113	100	7	10,5	* 22318 EK	H 2318
	170	43	112	102	9	5,45	* 22219 EK	H 319
	200	45	118	102	7	8,25	* 21319 EK	H 319
90	200	67	118	105	7	12	* 22319 EK	H 2319
	165	52	115	107	6	6,15	* 23120 CCK/W33	H 3120
	180	46	118	108	8	6,4	* 22220 EK	H 320
	180	60,3	117	110	19	8,75	* 23220 CCK/W33	H 2320
	215	47	118	108	7	10,5	* 21320 EK	H 320
100	215	73	130	110	7	15	* 22320 EK	H 2320
	170	45	125	118	14	5,75	* 23022 CCK/W33	H 322
	180	56	126	117	7	7,7	* 23122 CCK/W33	H 3122
	200	53	130	118	6	8,9	* 22222 EK	H 322
	200	69,8	130	121	17	12,5	* 23222 CCK/W33	H 2322
110	240	80	143	121	7	21	* 22322 EK	H 2322
	180	46	135	127	7	5,95	* 23024 CCK/W33	H 3024
	200	62	139	128	7	10	* 23124 CCK/W33	H 3124
	215	58	141	128	11	11	* 22224 EK	H 3124
	215	76	141	131	17	14,5	* 23224 CCK/W33	H 2324
115	260	86	152	131	7	25,5	* 22324 CCK/W33	H 2324
	200	52	148	137	8	8,6	* 23026 CCK/W33	H 3026
	210	64	148	138	8	12	* 23126 CCK/W33	H 3126
	230	64	152	138	8	14	* 22226 EK	H 3126
	230	80	151	142	21	18,5	* 23226 CCK/W33	H 2326
125	280	93	164	142	8	33	* 22326 CCK/W33	H 2326
	210	53	158	147	8	9,4	* 23028 CCK/W33	H 3028
	225	68	159	149	8	14,5	* 23128 CCK/W33	H 3128
	250	68	166	149	8	18	* 22228 CCK/W33	H 3128
	250	88	165	152	22	24	* 23228 CCK/W33	H 2328
300	102	175	152	8	41	* 22328 CCK/W33	H 2328	

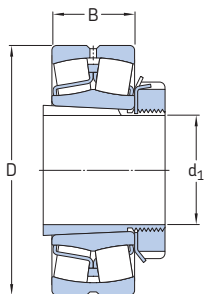
¹⁾ Para obter mais dados sobre rolamentos → tabelas de produtos, página 904

²⁾ Para obter mais dados sobre a bucha de fixação → tabelas de produtos, página 1290

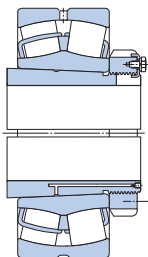
* Rolamento SKF Explorer

E2 → Rolamento SKF Energy Efficient

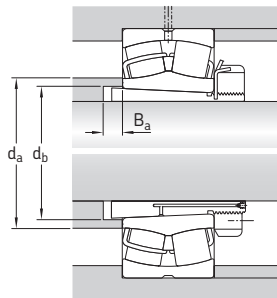
8.4 Rolamentos autocompensadores de rolos montados sobre uma bucha de fixação d₁ de 135 a 380 mm



Rolamento em uma bucha padrão



Rolamento em uma bucha modelo OH..H



Dimensões principais			Dimensões de encosto e raio			Massa Rolamento incl. bucha	Designações Rolamento ¹⁾	Bucha de fixação ²⁾
d ₁	D	B	d _a máx.	d _b mín.	B _a mín.			
mm			mm			kg	-	
135	225	56	169	158	8	11	* 23030 CCK/W33	H 3030
	250	80	172	160	8	21	* 23130 CCK/W33	H 3130
	270	73	178	160	15	23	* 22230 CCK/W33	H 3130
	270	96	175	163	20	30	* 23230 CCK/W33	H 2330
	320	108	188	163	8	47,5	* 22330 CCK/W33	H 2330
140	240	60	180	168	9	14,5	* 23032 CCK/W33	H 3032
	270	86	184	170	8	27,5	* 23132 CCK/W33	H 3132
	290	80	191	170	14	29,5	* 22232 CCK/W33	H 3132
	290	104	188	174	18	39	* 23232 CCK/W33	H 2332
	340	114	200	174	8	60	* 22332 CCK/W33	H 2332
150	260	67	191	179	9	18,5	* 23034 CCK/W33	H 3034
	280	88	195	180	8	29,5	* 23134 CCK/W33	H 3134
	310	86	203	180	10	36	* 22234 CCK/W33	H 3134
	310	110	200	185	18	46,5	* 23234 CCK/W33	H 2334
	360	120	213	185	8	69,5	* 22334 CCK/W33	H 2334
160	250	52	199	188	9	13,5	* 23936 CCK/W33	H 3936
	280	74	204	189	9	23	* 23036 CCK/W33	H 3036
	300	96	207	191	8	37	* 23136 CCK/W33	H 3136
	320	86	213	191	18	38	* 22236 CCK/W33	H 3136
	320	112	211	195	22	49,5	* 23236 CCK/W33	H 2336
	380	126	224	195	8	80	* 22336 CCK/W33	H 2336
170	260	52	209	198	10	14,5	* 23938 CCK/W33	H 3938
	290	75	216	199	10	25	* 23038 CCK/W33	H 3038
	320	104	220	202	9	44,5	* 23138 CCK/W33	H 3138
	340	92	225	202	21	46	* 22238 CCK/W33	H 3138
	340	120	222	206	21	59	* 23238 CCK/W33	H 2338
	400	132	236	206	9	93	* 22338 CCK/W33	H 2338
180	280	60	222	208	10	19	* 23940 CCK/W33	H 3940
	310	82	228	210	10	31,5	* 23040 CCK/W33	OH 3040 H
	340	112	231	212	9	55,5	* 23140 CCK/W33	OH 3140 H
	360	98	238	212	24	66	* 22240 CCK/W33	OH 3140 H
	360	128	235	216	19	70	* 23240 CCK/W33	OH 2340 H
	420	138	249	216	9	107	* 22340 CCK/W33	OH 2340 H

¹⁾ Para obter mais dados sobre rolamentos → tabelas de produtos, página 904

²⁾ Para obter mais dados sobre a bucha de fixação → tabelas de produtos, página 1290

* Rolamento SKF Explorer

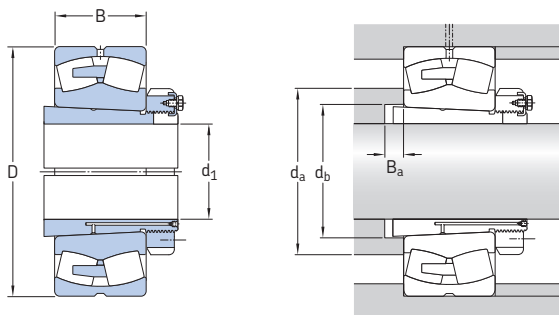
Dimensões principais			Dimensões de encosto e raio			Massa Rolamento incl. bucha	Designações Rolamento ¹⁾	Bucha de fixação ²⁾	
d ₁	D	B	d _a máx.	d _b mín.	B _a mín.				
mm			mm			kg	-		
200	300	60	241	229	12	22,5	* 23944 CCK/W33	OH 3944 H	
	340	90	250	231	10	39,5	* 23044 CCK/W33	OH 3044 H	
	370	120	255	233	10	67,5	* 23144 CCK/W33	OH 3144 H	
	400	108	263	233	21	74	* 22244 CCK/W33	OH 3144 H	
	400	144	259	236	11	96,5	* 23244 CCK/W33	OH 2344 H	
	460	145	279	236	10	135	* 22344 CCK/W33	OH 2344 H	
220	320	60	261	249	12	24,5	* 23948 CCK/W33	OH 3948 H	
	360	92	271	251	11	44,5	* 23048 CCK/W33	OH 3048 H	
	400	128	277	254	11	80,5	* 23148 CCK/W33	OH 3148 H	
	440	120	290	254	19	99	* 22248 CCK/W33	OH 3148 H	
	440	160	286	257	6	125	* 23248 CCK/W33	OH 2348 H	
	500	155	303	257	11	170	* 22348 CCK/W33	OH 2348 H	
240	360	75	287	270	12	35	* 23952 CCK/W33	OH 3952 H	
	400	104	295	272	11	60,5	* 23052 CCK/W33	OH 3052 H	
	440	144	301	276	11	109	* 23152 CCK/W33	OH 3152 H	
	480	130	312	276	25	130	* 22252 CCK/W33	OH 3152 H	
	480	174	312	278	2	160	* 23252 CCK/W33	OH 2352 H	
	540	165	328	278	11	215	* 22352 CCK/W33	OH 2352 H	
260	380	75	308	290	12	40	* 23956 CCK/W33	OH 3956 H	
	420	106	315	292	12	67	* 23056 CCK/W33	OH 3056 H	
	460	146	321	296	12	115	* 23156 CCK/W33	OH 3156 H	
	500	130	333	296	28	135	* 22256 CCK/W33	OH 3156 H	
	500	176	332	299	11	165	* 23256 CCK/W33	OH 2356 H	
	580	175	354	299	12	250	* 22356 CCK/W33	OH 2356 H	
280	420	90	333	312	13	58,5	* 23960 CCK/W33	OH 3960 H	
	460	118	340	313	12	90	* 23060 CCK/W33	OH 3060 H	
	500	160	345	318	12	150	* 23160 CCK/W33	OH 3160 H	
	540	140	354	318	32	170	* 22260 CCK/W33	OH 3160 H	
	540	192	356	321	12	210	* 23260 CCK/W33	OH 3260 H	
	300	440	90	354	332	13	61	* 23964 CCK/W33	OH 3964 H
480		121	360	334	13	97	* 23064 CCK/W33	OH 3064 H	
540		176	370	338	13	185	* 23164 CCK/W33	OH 3164 H	
580		150	379	338	39	200	* 22264 CCK/W33	OH 3164 H	
580		208	382	343	13	260	* 23264 CCK/W33	OH 3264 H	
320		460	90	373	352	14	67,5	* 23968 CCK/W33	OH 3968 H
	520	133	385	355	14	130	* 23068 CCK/W33	OH 3068 H	
	580	190	394	360	14	250	* 23168 CCK/W33	OH 3168 H	
	620	224	427	364	14	335	* 23268 CCK/W33	OH 3268 H	
	340	480	90	394	372	14	70,5	* 23972 CCK/W33	OH 3972 H
		540	134	404	375	14	135	* 23072 CCK/W33	OH 3072 H
600		192	418	380	14	260	* 23172 CCK/W33	OH 3172 H	
650		170	454	380	36	375	* 22272 CCK/W33	OH 3172 H	
650		232	449	385	14	375	* 23272 CCK/W33	OH 3272 H	
360		520	106	419	393	15	95	* 23976 CCK/W33	OH 3976 H
	560	135	426	396	15	145	* 23076 CCK/W33	OH 3076 H	
	620	194	454	401	15	275	* 23176 CCK/W33	OH 3176 H	
	680	240	473	405	15	420	* 23276 CCK/W33	OH 3276 H	
	380	540	106	439	413	15	100	* 23980 CCK/W33	OH 3980 H
		600	148	450	417	15	180	* 23080 CCK/W33	OH 3080 H
650		200	475	421	15	325	* 23180 CCK/W33	OH 3180 H	
720		256	500	427	15	505	* 23280 CCK/W33	OH 3280 H	
820		243	534	427	28	735	* 22380 CCK/W33	OH 3280 H	

¹⁾ Para obter mais dados sobre rolamentos → tabelas de produtos, página 904

²⁾ Para obter mais dados sobre a bucha de fixação → tabelas de produtos, página 1290

* Rolamento SKF Explorer

8.4 Rolamentos autocompensadores de rolos montados sobre uma bucha de fixação d₁ de 400 a 1 000 mm



Dimensões principais			Dimensões de encosto e raio			Massa Rolamento incl. bucha	Designações Rolamento ¹⁾	Bucha de fixação ²⁾
d ₁	D	B	d _a máx.	d _b mín.	B _a mín.			
mm			mm			kg	-	
400	560	106	459	433	15	105	* 23984 CCK/W33	OH 3984 H
	620	150	487	437	16	190	* 23084 CAK/W33	OH 3084 H
	700	224	483	443	16	410	* 23184 CAK/W33	OH 3184 H
	760	272	526	446	16	590	* 23284 CAK/W33	OH 3284 H
410	600	118	484	454	17	150	* 23988 CCK/W33	OH 3988 H
	650	157	511	458	17	235	* 23088 CAK/W33	OH 3088 H
	720	226	529	463	17	430	* 23188 CAK/W33	OH 3188 H
	790	280	549	469	17	670	* 23288 CAK/W33	OH 3288 H
430	620	118	516	474	17	160	* 23992 CAK/W33	OH 3992 H
	680	163	533	478	17	265	* 23092 CAK/W33	OH 3092 H
	760	240	555	484	17	530	* 23192 CAK/W33	OH 3192 H
	830	296	574	490	17	790	* 23292 CAK/W33	OH 3292 H
450	650	128	537	496	18	185	* 23996 CAK/W33	OH 3996 H
	700	165	549	499	18	275	* 23096 CAK/W33	OH 3096 H
	790	248	579	505	18	590	* 23196 CAK/W33	OH 3196 H
	870	310	602	512	18	935	* 23296 CAK/W33	OH 3296 H
470	670	128	561	516	18	195	* 239/500 CAK/W33	OH 39/500 H
	720	167	573	519	18	290	* 230/500 CAK/W33	OH 30/500 H
	830	264	720	527	18	690	* 231/500 CAK/W33	OH 31/500 H
	920	336	633	534	18	1 100	* 232/500 CAK/W33	OH 32/500 H
500	710	136	594	547	20	255	* 239/530 CAK/W33	OH 39/530 H
	780	185	613	551	20	405	* 230/530 CAK/W33	OH 30/530 H
	870	272	638	558	20	785	* 231/530 CAK/W33	OH 31/530 H
	980	355	670	566	20	1 360	* 232/530 CAK/W33	OH 32/530 H
530	750	140	627	577	20	260	* 239/560 CAK/W33	OH 39/560 H
	820	195	646	582	20	445	* 230/560 CAK/W33	OH 30/560 H
	920	280	675	589	20	880	* 231/560 CAK/W33	OH 31/560 H
	1 030	365	706	595	20	1 490	* 232/560 CAK/W33	OH 32/560 H

¹⁾ Para obter mais dados sobre rolamentos → tabelas de produtos, página 904

²⁾ Para obter mais dados sobre a bucha de fixação → tabelas de produtos, página 1290

* Rolamento SKF Explorer

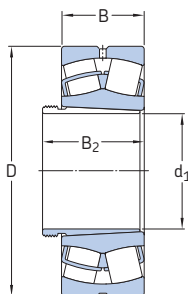
Dimensões principais			Dimensões de encosto e raio			Massa Rolamento incl. bucha	Designações Rolamento ¹⁾	Bucha de fixação ²⁾
d ₁	D	B	d _a máx.	d _b mín.	B _a mín.			
mm			mm			kg	–	
560	800	150	671	619	22	330	* 239/600 CAK/W33	OH 39/600 H
	870	200	685	623	22	525	* 230/600 CAK/W33	OH 30/600 H
	980	300	722	629	22	1 070	* 231/600 CAK/W33	OH 31/600 H
	1 090	388	754	639	22	1 780	* 232/600 CAK/W33	OH 32/600 H
600	850	165	708	650	22	385	* 239/630 CAK/W33	OH 39/630 H
	920	212	727	654	22	595	* 230/630 CAK/W33	OH 30/630 H
	1 030	315	755	663	22	1 240	* 231/630 CAK/W33	OH 31/630 H
630	900	170	752	691	22	455	* 239/670 CAK/W33	OH 39/670 H
	980	230	772	696	22	755	* 230/670 CAK/W33	OH 30/670 H
	1 090	336	804	705	22	1 510	* 231/670 CAK/W33	OH 31/670 H
	1 220	438	832	711	22	2 540	* 232/670 CAK/W33	OH 32/670 H
670	950	180	794	732	26	525	* 239/710 CAK/W33	OH 39/710 H
	1 030	236	816	736	26	860	* 230/710 CAK/W33	OH 30/710 H
	1 150	345	851	745	26	1 750	* 231/710 CAK/W33	OH 31/710 H
	1 280	450	875	753	26	3 000	* 232/710 CAK/W33	OH 32/710 H
710	1 000	185	838	772	26	605	* 239/750 CAK/W33	OH 39/750 H
	1 090	250	859	778	26	990	* 230/750 CAK/W33	OH 30/750 H
	1 220	365	900	787	26	2 050	* 231/750 CAK/W33	OH 31/750 H
	1 360	475	940	795	26	3 490	* 232/750 CAKF/W33	OH 32/750 H
750	1 060	195	891	822	28	730	* 239/800 CAK/W33	OH 39/800 H
	1 150	258	917	829	28	1 200	* 230/800 CAK/W33	OH 30/800 H
	1 280	375	949	838	28	2 430	* 231/800 CAK/W33	OH 31/800 H
800	1 120	200	946	872	28	950	* 239/850 CAK/W33	OH 39/850 H
	1 220	272	972	880	28	1 390	* 230/850 CAK/W33	OH 30/850 H
	1 360	400	1 013	890	28	2 800	* 231/850 CAK/W33	OH 31/850 H
850	1 180	206	996	924	30	930	* 239/900 CAK/W33	OH 39/900 H
	1 280	280	1 025	931	30	1 580	* 230/900 CAK/W33	OH 30/900 H
900	1 250	224	1 056	976	30	1 120	* 239/950 CAK/W33	OH 39/950 H
	1 360	300	1 086	983	30	1 870	* 230/950 CAK/W33	OH 30/950 H
950	1 420	308	1 139	1 034	33	2 070	* 230/1000 CAKF/W33	OH 30/1000 H
	1 580	462	1 185	1 047	33	4 340	* 231/1000 CAKF/W33	OH 31/1000 H
1 000	1 400	250	1 171	1 087	33	1 590	* 239/1060 CAK/W33	OH 39/1060 H
	1 500	325	1 205	1 087	33	2 800	* 230/1060 CAKF/W33	OH 30/1060 H

¹⁾ Para obter mais dados sobre rolamentos → tabelas de produtos, página 904

²⁾ Para obter mais dados sobre a bucha de fixação → tabelas de produtos, página 1290

* Rolamento SKF Explorer

8.5 Rolamentos autocompensadores de rolos montados sobre uma bucha de desmontagem d₁ de 35 a 135 mm



Dimensões principais				Massa Rolamento incl. bucha	Designações Rolamento ¹⁾	Bucha de desmontagem ²⁾
d ₁	D	B	B ₂ ³⁾			
mm			~	kg	-	
35	80	23	32	0,6	* 22208 EK	AH 308
	90	23	32	0,84	* 21308 EK	AH 308
	90	33	43	1,2	* 22308 EK	AH 2308
40	85	23	34	0,7	* 22209 EK	AH 309
	85	23	34	0,69	E2.22209 K	AH 309
	100	25	34	1,1	* 21309 EK	AH 309
	100	36	47	1,55	* 22309 EK	AH 2309
45	90	23	38	0,75	* 22210 EK	AHX 310
	90	23	38	0,75	E2.22210 K	AHX 310
	110	27	38	1,45	* 21310 EK	AHX 310
	110	40	53	2,1	* 22310 EK	AHX 2310
50	100	25	40	0,95	* 22211 EK	AHX 311
	100	25	40	0,98	E2.22211 K	AHX 311
	120	29	40	1,8	* 21311 EK	AHX 311
	120	43	57	2,7	* 22311 EK	AHX 2311
55	110	28	43	1,3	* 22212 EK	AHX 312
	110	28	43	1,35	E2.22212 K	AHX 312
	130	31	43	2,2	* 21312 EK	AHX 312
	130	46	61	3,3	* 22312 EK	AHX 2312
60	120	31	45	1,7	* 22213 EK	AH 313 G
	120	31	45	1,7	E2.22213 K	AH 313 G
	140	33	45	2,75	* 21313 EK	AH 313 G
	140	48	64	4,1	* 22313 EK	AH 2313 G
65	125	31	47	1,8	* 22214 EK	AH 314 G
	150	35	47	3,35	* 21314 EK	AH 314 G
	150	51	68	4,9	* 22314 EK	AHX 2314 G

1) Para obter mais dados sobre rolamentos → tabelas de produtos, página 904

2) Para obter mais dados sobre a bucha de desmontagem → tabelas de produtos, página 1310

3) Largura antes do deslocamento da bucha no furo do rolamento

* Rolamento SKF Explorer

E2 → Rolamento SKF Energy Efficient

Dimensões principais				Massa Rolamento incl. bucha	Designações Rolamento ¹⁾	Bucha de desmontagem ²⁾
d ₁	D	B	B ₂ ³⁾			
mm				kg	-	
70	130	31	49	1,95	* 22215 EK	AH 315 G
	160	37	49	4,15	* 21315 EK	AH 315 G
	160	55	72	6	* 22315 EK	AHX 2315 G
75	140	33	52	2,4	* 22216 EK	AH 316
	170	39	52	4,75	* 21316 EK	AH 316
	170	58	75	7	* 22316 EK	AHX 2316
80	150	36	56	3,05	* 22217 EK	AHX 317
	180	41	56	5,55	* 21317 EK	AHX 317
	180	60	78	8,15	* 22317 EK	AHX 2317
85	160	40	57	3,7	* 22218 EK	AHX 318
	160	52,4	67	5	* 23218 CCK/W33	AHX 3218
	190	43	57	6,4	* 21318 EK	AHX 318
	190	64	83	9,5	* 22318 EK	AHX 2318
90	170	43	61	4,6	* 22219 EK	AHX 319
	200	45	61	7,4	* 21319 EK	AHX 319
	200	67	89	11	* 22319 EK	AHX 2319
95	165	52	68	5	* 23120 CCK/W33	AHX 3120
	180	46	63	5,4	* 22220 EK	AHX 320
	180	60,3	77	7,3	* 23220 CCK/W33	AHX 3220
	215	47	63	9,1	* 21320 EK	AHX 320
	215	73	94	14	* 22320 EK	AHX 2320
105	180	56	72	6,35	* 23122 CCK/W33	AHX 3122
	180	69	91	7,7	* 24122 CCK30/W33	AH 24122
	200	53	72	7,5	* 22222 EK	AHX 3122
	200	69,8	86	10,5	* 23222 CCK/W33	AHX 3222 G
	240	80	102	19,5	* 22322 EK	AHX 2322 G
115	180	46	64	4,8	* 23024 CCK/W33	AHX 3024
	180	60	82	5,95	* 24024 CCK30/W33	AH 24024
	200	62	79	8,7	* 23124 CCK/W33	AHX 3124
	200	80	102	11	* 24124 CCK30/W33	AH 24124
	215	58	79	9,55	* 22224 EK	AHX 3124
125	215	76	94	13	* 23224 CCK/W33	AHX 3224 G
	260	86	109	24	* 22324 CCK/W33	AHX 2324 G
	200	52	71	6,75	* 23026 CCK/W33	AHX 3026
	200	69	93	8,65	* 24026 CCK30/W33	AH 24026
	210	64	82	9,6	* 23126 CCK/W33	AHX 3126
135	210	80	104	11,5	* 24126 CCK30/W33	AH 24126
	230	64	82	11,5	* 22226 EK	AHX 3126
	230	80	102	15,5	* 23226 CCK/W33	AHX 3226 G
	280	93	119	30,5	* 22326 CCK/W33	AHX 2326 G
	210	53	73	7,35	* 23028 CCK/W33	AHX 3028
135	210	69	93	9,2	* 24028 CCK30/W33	AH 24028
	225	68	88	11,5	* 23128 CCK/W33	AHX 3128
	225	85	109	14,5	* 24128 CCK30/W33	AH 24128
	250	68	88	15	* 22228 CCK/W33	AHX 3128
	250	88	109	20,5	* 23228 CCK/W33	AHX 3228 G
300	102	130	38	* 22328 CCK/W33	AHX 2328 G	

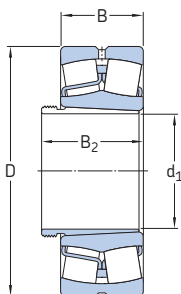
1) Para obter mais dados sobre rolamentos → tabelas de produtos, página 904

2) Para obter mais dados sobre a bucha de desmontagem → tabelas de produtos, página 1310

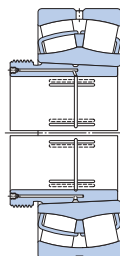
3) Largura antes do deslocamento da bucha no furo do rolamento

* Rolamento SKF Explorer

8.5 Rolamentos autocompensadores de rolos montados sobre uma bucha de desmontagem d₁ de 145 a 280 mm



Rolamento em
uma bucha AH



Rolamento em
uma bucha AOH

Dimensões principais				Massa Rolamento incl. bucha	Designações Rolamento ¹⁾	Bucha de desmontagem ²⁾
d ₁	D	B	B ₂ ³⁾			
mm			mm	kg	-	
145	225	56	77	8,85	* 23030 CCK/W33	AHX 3030
	225	75	101	11,5	* 24030 CCK30/W33	AH 24030
	250	80	101	17	* 23130 CCK/W33	AHX 3130 G
	250	100	126	21	* 24130 CCK30/W33	AH 24130
	270	73	101	19	* 22230 CCK/W33	AHX 3130 G
	270	96	119	26	* 23230 CCK/W33	AHX 3230 G
	320	108	140	45,5	* 22330 CCK/W33	AHX 2330 G
150	240	60	82	11,5	* 23032 CCK/W33	AH 3032
	240	80	106	15	* 24032 CCK30/W33	AH 24032
	270	86	108	23	* 23132 CCK/W33	AH 3132 G
	270	109	135	28,5	* 24132 CCK30/W33	AH 24132
	290	80	108	25	* 22232 CCK/W33	AH 3132 G
	290	104	130	34,5	* 23232 CCK/W33	AH 3232 G
	340	114	146	56	* 22332 CCK/W33	AH 2332 G
160	260	67	90	15	* 23034 CCK/W33	AH 3034
	260	90	117	20	* 24034 CCK30/W33	AH 24034
	280	88	109	25	* 23134 CCK/W33	AH 3134 G
	280	109	136	30	* 24134 CCK30/W33	AH 24134
	310	86	109	31	* 22234 CCK/W33	AH 3134 G
	310	110	140	41	* 23234 CCK/W33	AH 3234 G
	360	120	152	65	* 22334 CCK/W33	AH 2334 G
170	280	74	98	19,5	* 23036 CCK/W33	AH 3036
	280	100	127	25,5	* 24036 CCK30/W33	AH 24036
	300	96	122	32	* 23136 CCK/W33	AH 3136 G
	300	118	145	37	* 24136 CCK30/W33	AH 24136
	320	86	110	32,5	* 22236 CCK/W33	AH 2236 G
	320	112	146	43,5	* 23236 CCK/W33	AH 3236 G
	380	126	160	76	* 22336 CCK/W33	AH 2336 G

1) Para obter mais dados sobre rolamentos → tabelas de produtos, página 904

2) Para obter mais dados sobre a bucha de desmontagem → tabelas de produtos, página 1310

3) Largura antes do deslocamento da bucha no furo do rolamento

* Rolamento SKF Explorer

Dimensões principais				Massa Rolamento incl. bucha	Designações Rolamento ¹⁾	Bucha de desmontagem ²⁾	
d ₁	D	B	B ₂ ³⁾				
mm				kg	-		
180	290	75	102	21	* 23038 CCK/W33	AH 3038 G	
	290	100	131	27,5	* 24038 CCK30/W33	AH 24038	
	320	104	131	38,5	* 23138 CCK/W33	AH 3138 G	
	320	128	159	46,5	* 24138 CCK30/W33	AH 24138	
	340	92	117	39,5	* 22238 CCK/W33	AH 2238 G	
	340	120	152	52,5	* 23238 CCK/W33	AH 3238 G	
	400	132	167	87,5	* 22338 CCK/W33	AH 2338 G	
	190	310	82	108	26,5	* 23040 CCK/W33	AH 3040 G
		310	109	140	34,5	* 24040 CCK30/W33	AH 24040
340		112	140	48,5	* 23140 CCK/W33	AH 3140	
340		140	171	57,5	* 24140 CCK30/W33	AH 24140	
360		98	123	47	* 22240 CCK/W33	AH 2240	
360		128	160	63	* 23240 CCK/W33	AH 3240	
420		138	177	100	* 22340 CCK/W33	AH 2340	
200		340	90	117	36,5	* 23044 CCK/W33	AOH 3044 G
		340	118	152	47,5	* 24044 CCK30/W33	AOH 24044
	370	120	151	61,5	* 23144 CCK/W33	AOH 3144	
	370	150	184	76	* 24144 CCK30/W33	AOH 24144	
	400	108	136	68	* 22244 CCK/W33	AOH 2244	
	400	144	189	93	* 23244 CCK/W33	AOH 3244	
	460	145	189	130	* 22344 CCK/W33	AOH 2344	
	220	360	92	123	40,5	* 23048 CCK/W33	AOH 3048
		360	118	153	50,5	* 24048 CCK30/W33	AOH 24048
400		128	161	76,5	* 23148 CCK/W33	AOH 3148	
400		160	195	91,5	* 24148 CCK30/W33	AOH 24148	
440		120	150	95	* 22248 CCK/W33	AOH 2248	
440		160	197	120	* 23248 CCK/W33	AOH 3248	
500		155	197	165	* 22348 CCK/W33	AOH 2348	
240		400	104	135	56,5	* 23052 CCK/W33	AOH 3052
		400	140	178	75	* 24052 CCK30/W33	AOH 24052 G
	440	144	179	105	* 23152 CCK/W33	AOH 3152 G	
	440	180	218	120	* 24152 CCK30/W33	AOH 24152	
	480	130	161	120	* 22252 CCK/W33	AOH 2252 G	
	480	174	213	155	* 23252 CCK/W33	AOH 3252 G	
	540	165	213	205	* 22352 CCK/W33	AOH 2352 G	
	260	420	106	139	62	* 23056 CCK/W33	AOH 3056
		420	140	179	79	* 24056 CCK30/W33	AOH 24056 G
460		146	183	110	* 23156 CCK/W33	AOH 3156 G	
460		180	219	130	* 24156 CCK30/W33	AOH 24156	
500		130	163	125	* 22256 CCK/W33	AOH 2256 G	
500		176	220	160	* 23256 CCK/W33	AOH 3256 G	
580		175	220	245	* 22356 CCK/W33	AOH 2356 G	
280		460	118	153	82,5	* 23060 CCK/W33	AOH 3060
		460	160	202	110	* 24060 CCK30/W33	AOH 24060 G
	500	160	200	140	* 23160 CCK/W33	AOH 3160 G	
	500	200	242	180	* 24160 CCK30/W33	AOH 24160	
	540	140	178	155	* 22260 CCK/W33	AOH 2260 G	
	540	192	236	200	* 23260 CCK/W33	AOH 3260 G	

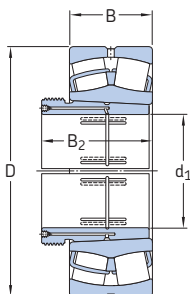
1) Para obter mais dados sobre rolamentos → tabelas de produtos, página 904

2) Para obter mais dados sobre a bucha de desmontagem → tabelas de produtos, página 1310

3) Largura antes do deslocamento da bucha no furo do rolamento

* Rolamento SKF Explorer

8.5 Rolamentos autocompensadores de rolos montados sobre uma bucha de desmontagem d₁ de 300 a 670 mm



Dimensões principais				Massa Rolamento incl. bucha	Designações Rolamento ¹⁾	Bucha de desmontagem ²⁾
d ₁	D	B	B ₂ ³⁾			
mm				kg	-	
300	480	121	157	89	* 23064 CCK/W33	AOH 3064 G
	480	160	202	115	* 24064 CCK30/W33	AOH 24064 G
	540	176	217	175	* 23164 CCK/W33	AOH 3164 G
	540	218	260	225	* 24164 CCK30/W33	AOH 24164
	580	150	190	185	22264 CACK/W33	AOH 2264 G
	580	208	254	250	* 23264 CCK/W33	AOH 3264 G
320	520	133	171	120	* 23068 CCK/W33	AOH 3068 G
	520	180	225	160	* 24068 CCK30/W33	AOH 24068
	580	190	234	225	* 23168 CCK/W33	AOH 3168 G
	580	243	288	295	* 24168 ECCK30J/W33	AOH 24168
	620	224	273	315	* 23268 CAK/W33	AOH 3268 G
340	540	134	176	125	* 23072 CCK/W33	AOH 3072 G
	540	180	226	165	* 24072 CCK30/W33	AOH 24072
	600	192	238	235	* 23172 CCK/W33	AOH 3172 G
	600	243	289	295	* 24172 ECCK30J/W33	AOH 24172
	650	170	238	275	* 22272 CAK/W33	AOH 3172 G
	650	232	283	345	* 23272 CAK/W33	AOH 3272 G
360	560	135	180	135	* 23076 CCK/W33	AOH 3076 G
	560	180	228	170	* 24076 CCK30/W33	AOH 24076
	620	194	242	250	* 23176 CAK/W33	AOH 3176 G
	620	243	291	325	* 24176 ECAK30/W33	AOH 24176
	680	240	294	390	* 23276 CAK/W33	AOH 3276 G
380	600	148	193	165	* 23080 CCK/W33	AOH 3080 G
	600	200	248	220	* 24080 ECCK30J/W33	AOH 24080
	650	200	250	290	* 23180 CAK/W33	AOH 3180 G
	650	250	298	365	* 24180 ECAK30/W33	AOH 24180
	720	256	312	470	* 23280 CAK/W33	AOH 3280 G
	820	243	312	675	* 22380 CAK/W33	AOH 3280 G

1) Para obter mais dados sobre rolamentos → tabelas de produtos, página 904

2) Para obter mais dados sobre a bucha de desmontagem → tabelas de produtos, página 1310

3) Largura antes do deslocamento da bucha no furo do rolamento

* Rolamento SKF Explorer

Dimensões principais				Massa Rolamento incl. bucha	Designações Rolamento ¹⁾	Bucha de desmontagem ²⁾
d ₁	D	B	B ₂ ³⁾			
mm				kg	-	
400	620	150	196	175	* 23084 CAK/W33	AOH 3084 G
	620	200	252	230	* 24084 ECAK30/W33	AOH 24084
	700	224	276	375	* 23184 CKJ/W33	AOH 3184 G
	700	280	332	470	* 24184 ECAK30/W33	AOH 24184
	760	272	331	550	* 23284 CAK/W33	AOH 3284 G
420	650	157	205	200	* 23088 CAK/W33	AOHX 3088 G
	650	212	264	275	* 24088 ECAK30/W33	AOH 24088
	720	226	281	380	* 23188 CAK/W33	AOHX 3188 G
	720	280	332	490	* 24188 ECAK30/W33	AOH 24188
	790	280	341	620	* 23288 CAK/W33	AOHX 3288 G
440	680	163	213	225	* 23092 CAK/W33	AOHX 3092 G
	680	218	273	300	* 24092 ECAK30/W33	AOH 24092
	760	240	296	465	* 23192 CAK/W33	AOHX 3192 G
	760	300	355	590	* 24192 ECAK30/W33	AOH 24192
	830	296	360	725	* 23292 CAK/W33	AOHX 3292 G
460	700	165	217	235	* 23096 CAK/W33	AOHX 3096 G
	700	218	273	310	* 24096 ECAK30/W33	AOH 24096
	790	248	307	515	* 23196 CAK/W33	AOHX 3196 G
	790	308	363	635	* 24196 ECAK30/W33	AOH 24196
	870	310	376	860	* 23296 CAK/W33	AOHX 3296 G
480	720	167	221	250	* 230/500 CAK/W33	AOHX 30/500 G
	720	218	276	325	* 240/500 ECAK30/W33	AOH 240/500
	830	264	325	610	* 231/500 CAK/W33	AOHX 31/500 G
	830	325	383	735	* 241/500 ECAK30/W33	AOH 241/500
	920	336	405	1 020	* 232/500 CAK/W33	AOHX 32/500 G
500	780	185	242	365	* 230/530 CAK/W33	AOH 30/530
	780	250	309	455	* 240/530 ECAK30/W33	AOH 240/530 G
	870	272	337	720	* 231/530 CAK/W33	AOH 31/530
	870	335	394	885	* 241/530 ECAK30/W33	AOH 241/530 G
	980	355	424	1 290	* 232/530 CAK/W33	AOH 32/530 G
530	820	195	252	430	* 230/560 CAK/W33	AOHX 30/560
	820	258	320	515	* 240/560 ECAK30/W33	AOH 240/560 G
	920	280	347	850	* 231/560 CAK/W33	AOH 31/560
	920	355	417	1 060	* 241/560 ECK30J/W33	AOH 241/560 G
	1 030	365	434	1 500	* 232/560 CAK/W33	AOHX 32/560
570	870	200	259	480	* 230/600 CAK/W33	AOHX 30/600
	870	272	336	600	* 240/600 ECAK30/W33	AOHX 240/600
	980	300	369	1 010	* 231/600 CAK/W33	AOHX 31/600
	980	375	439	1 290	* 241/600 ECAK30/W33	AOHX 241/600
	1 090	388	459	1 760	* 232/600 CAK/W33	AOHX 32/600 G
600	920	212	272	575	* 230/630 CAK/W33	AOH 30/630
	920	290	356	730	* 240/630 ECK30J/W33	AOH 240/630 G
	1 030	315	389	1 190	* 231/630 CAK/W33	AOH 31/630
	1 030	400	466	1 500	* 241/630 ECAK30/W33	AOH 241/630 G
630	980	230	294	720	* 230/670 CAK/W33	AOH 30/670
	980	308	374	900	* 240/670 ECAK30/W33	AOH 240/670 G
	1 090	412	478	1 730	* 241/670 ECAK30/W33	AOH 241/670
	1 220	438	514	2 500	* 232/670 CAK/W33	AOH 32/670 G
670	1 030	236	302	800	* 230/710 CAK/W33	AOHX 30/710
	1 030	315	386	1 010	* 240/710 ECAK30/W33	AOH 240/710 G
	1 150	438	509	2 040	* 241/710 ECAK30/W33	AOH 241/710
	1 280	450	531	2 810	* 232/710 CAK/W33	AOH 32/710 G

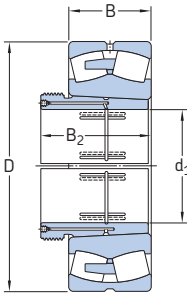
1) Para obter mais dados sobre rolamentos → tabelas de produtos, página 904

2) Para obter mais dados sobre a bucha de desmontagem → tabelas de produtos, página 1310

3) Largura antes do deslocamento da bucha no furo do rolamento

* Rolamento SKF Explorer

8.5 Rolamentos autocompensadores de rolos montados sobre uma bucha de desmontagem d₁ de 710 a 1 000 mm



Dimensões principais				Massa Rolamento incl. bucha	Designações Rolamento ¹⁾	Bucha de desmontagem ²⁾
d ₁	D	B	B ₂ ³⁾			
mm				kg	-	
710	1 090	250	316	950	* 230/750 CAK/W33	AOH 30/750
	1 090	335	408	1 200	* 240/750 ECAK30/W33	AOH 240/750 G
	1 220	365	441	1 930	* 231/750 CAK/W33	AOH 31/750
	1 220	475	548	2 280	* 241/750 ECAK30/W33	AOH 241/750 G
	1 360	475	556	3 280	* 232/750 CAKF/W33	AOH 32/750
750	1 150	258	326	1 100	* 230/800 CAK/W33	AOH 30/800
	1 150	345	423	1 380	* 240/800 ECAK30/W33	AOH 240/800 G
	1 280	375	456	2 200	* 231/800 CAK/W33	AOH 31/800
	1 280	475	553	2 540	* 241/800 ECAK30/W33	AOH 241/800 G
800	1 220	272	343	1 250	* 230/850 CAK/W33	AOH 30/850
	1 220	365	445	1 670	* 240/850 ECAK30/W33	AOH 240/850 G
	1 360	400	480	2 500	* 231/850 CAK/W33	AOH 31/850
	1 360	500	600	3 050	* 241/850 ECAK30F/W33	AOH 241/850
850	1 280	280	355	1 450	* 230/900 CAK/W33	AOH 30/900
	1 280	375	475	1 850	* 240/900 ECAK30/W33	AOH 240/900
	1 420	515	620	3 700	* 241/900 ECAK30F/W33	AOH 241/900
900	1 360	300	375	1 720	* 230/950 CAK/W33	AOH 30/950
	1 360	412	512	2 300	* 240/950 CAK30F/W33	AOH 240/950
	1 500	545	650	3 950	* 241/950 ECAK30F/W33	AOH 241/950
950	1 420	308	387	1 900	* 230/1000 CAKF/W33	AOH 30/1000
	1 420	412	519	2 500	* 240/1000 CAK30F/W33	AOH 240/1000
	1 580	462	547	3 950	* 231/1000 CAKF/W33	AOH 31/1000
	1 580	580	695	4 800	* 241/1000 ECAK30F/W33	AOH 241/1000
1 000	1 500	325	407	2 600	* 230/1060 CAKF/W33	AOH 30/1060
	1 500	438	548	2 950	* 240/1060 CAK30F/W33	AOH 240/1060

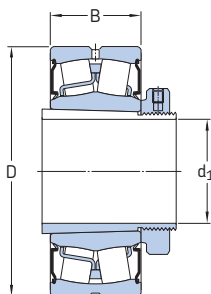
1) Para obter mais dados sobre rolamentos → tabelas de produtos, página 904

2) Para obter mais dados sobre a bucha de desmontagem → tabelas de produtos, página 1310

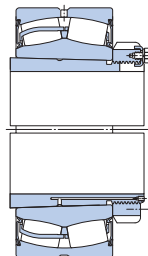
3) Largura antes do deslocamento da bucha no furo do rolamento

* Rolamento SKF Explorer

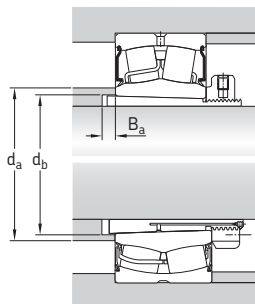
8.6 Rolamentos autocompensadores de rolos vedados montados sobre uma bucha de fixação d₁ de 35 a 380 mm



Rolamento em uma bucha modelo E



Rolamento em uma bucha modelo OH..H



Dimensões principais			Dimensões de encosto e raio			Massa	Designações Rolamento ¹⁾	Bucha de fixação ²⁾
d ₁	D	B	d _a máx.	d _b mín.	B _a mín.			
mm			mm			kg	-	
35	80	28	47	44	5	0,8	* BS2-2208-2CSK/VT143	H 2308 E
40	85	28	53	50	7	24,5	* BS2-2209-2CSK/VT143	H 309 E
45	90	28	58	55	9	1	* BS2-2210-2CSK/VT143	H 310 E
50	100	31	64	55	9	1,3	* BS2-2211-2CSK/VT143	H 311 E
55	110	34	69	60	10	1,7	* BS2-2212-2CSK/VT143	H 312 E
60	120	38	76,5	70	6	2,1	* BS2-2213-2CSK/VT143	H 2313 E
	125	38	80	70	8	2,4	* BS2-2214-2CSK/VT143	H 314 E
65	130	38	84	80	12	2,8	* BS2-2215-2CSK/VT143	H 315 E
70	140	40	91,5	85	12	3,3	* BS2-2216-2CSK/VT143	H 316 E
75	150	44	98	91	12	4,1	* BS2-2217-2CSK/VT143	H 317 E
80	160	48	102	96	10	5,1	* BS2-2218-2CSK/VT143	H 2318 E/L73 ³⁾
85	170	51	108	102	9	6,5	* BS2-2219-2CS5K/VT143	H 2319 EL
90	180	55	114	108	8	7,4	* BS2-2220-2CS5K/VT143	H 2320 E
100	180	56	122	65	9	7,7	* 23122-2CS5K/VT143	H 3122 E
	200	63	126	118	6	10	* BS2-2222-2CS5K/VT143	H 2322 E
	200	69,8	126	121	17	12,5	* 23222-2CS5K/VT143	H 2322 E
110	215	69	136	128	11	12,5	* BS2-2224-2CS5K/VT143	H 2324 EH
	215	76	137	131	17	14,5	* 23224-2CS5K/VT143	H 2324 L
	260	86	147	131	7	25,5	* 22324-2CS5K/VT143	H 2324

¹⁾ Para obter mais dados sobre rolamentos → tabelas de produtos, página 928

²⁾ Para obter mais dados sobre a bucha de fixação → tabelas de produtos, página 1290

³⁾ Largura reduzida para 73 mm

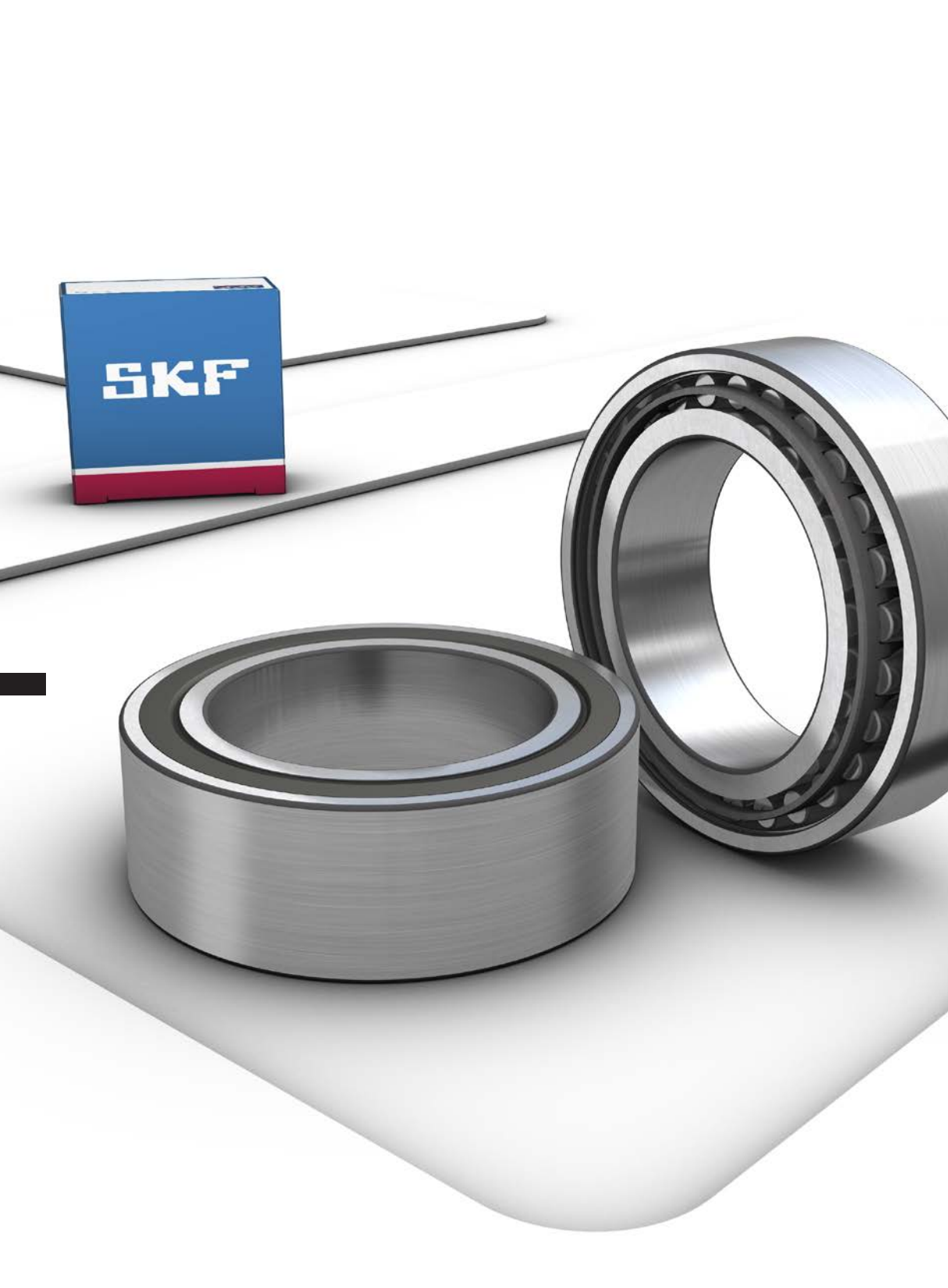
* Rolamento SKF Explorer

Dimensões principais			Dimensões de encosto e raio			Massa	Designações Rolamento ¹⁾	Bucha de fixação ²⁾
d ₁	D	B	d _a máx.	d _b mín.	B _a mín.	kg	–	
mm	mm	mm	mm	mm	mm	kg	–	
115	200	52	145	137	8	8,7	* 23026-2CS5K/VT143	H 3026 E
	230	75	147	138	8	14,5	* B52-2226-2CS5K/VT143	H 2326 L
	230	80	147	142	21	18	* 23226-2CS5K/VT143	H 2326 L
	280	93	159	142	8	33	* 22326-2CS5K/VT143	H 2326
125	210	53	155	147	8	9,4	* 23028-2CS5K/VT143	H 3028 E
	250	68	161	149	8	17,5	* 22228-2CS5K/VT143	H 3128 L
	250	88	161	152	22	24	* 23228-2CS5K/VT143	H 2328
	300	102	169	152	8	41	* 22328-2CS5K/VT143	H 2328
135	225	56	165	158	8	11,5	* 23030-2CS5K/VT143	H 3030 E
	250	80	168	160	8	20	* 23130-2CS5K/VT143	H 3130 E
	270	73	174	160	15	23	* 22230-2CS5K/VT143	H 3130
	270	96	171	163	20	30	* 23230-2CS5K/VT143	H 2330 L
	320	108	181	163	8	49	* 22330-2CS5K/VT143	H 2330
140	240	60	177	168	9	14,5	* 23032-2CS5K/VT143	H 3032 E
	270	86	180	170	8	27,5	* 23132-2CS5K/VT143	H 3132 E
	290	80	185	170	14	29,5	* 22232-2CS5K/VT143	H 3132
	340	114	193	174	8	60	* 22332-2CS5K/VT143	H 2332
150	260	67	188	179	9	18,5	* 23034-2CS5K/VT143	H 3034 E
	280	88	190	180	8	29,5	* 23134-2CS5K/VT143	H 3134 E
	310	86	198	180	10	36	* 22234-2CS5K/VT143	H 3134
160	280	74	199	189	9	23	* 23036-2CS5K/VT143	H 3036 E
	300	96	202	191	8	35	* 23136-2CS5K/VT143	H 3136 L
	320	86	208	191	18	37,5	* 22236-2CS5K/VT143	H 3136
170	320	104	215	202	9	44,5	* 23138-2CS5K/VT143	H 3138
	340	92	220	202	21	44,5	* 22238-2CS5K/VT143	H 3138
180	310	82	223	210	10	30	* 23040-2CS5K/VT143	H 3040
	340	112	227	212	9	53,5	* 23140-2CS5K/VT143	H 3140
	360	98	232	212	24	53	* 22240-2CS5K/VT143	H 3140
	360	128	229	216	19	69,5	* 23240-2CS5K/VT143	H 2340 L
200	340	90	245	231	10	38	* 23044-2CS5K/VT143	OH 3044 H
	370	120	249	233	10	66,5	* 23144-2CS5K/VT143	OH 3144 HTL
	400	108	257	233	21	71,5	* 22244-2CS5K/VT143	OH 3144 H
	460	145	270	236	10	131	* 22344-2CS5K/VT143	OH 2344 H
220	360	92	265	251	11	42,5	* 23048-2CS5K/VT143	OH 3048 HE
	400	128	270	254	11	79,5	* 23148-2CS5K/VT143	OH 3148 HTL
240	400	104	289	272	11	58	* 23052-2CS5K/VT143	OH 3052 HE
	440	144	293	276	11	105	* 23152-2CS5K/VT143	OH 3152 HTL
260	460	146	314	296	12	114	* 23156-2CS5K/VT143	OH 3156 HTL
280	500	160	337	318	12	153	* 23160-2CS5K/VT143	OH 3160 HE
300	540	176	361	338	13	192	* 23164-2CS5K/VT143	OH 3164 H
320	580	190	385	360	14	252	* 23168-2CS5K/VT143	OH 3168 HE
340	600	192	408	380	14	265	* 23172-2CS5K/VT143	OH 3172 HE
380	650	200	458	421	15	312	* 23180-2CS5K/VT143	OH 3180 HE

¹⁾ Para obter mais dados sobre rolamentos → tabelas de produtos, página 928

²⁾ Para obter mais dados sobre a bucha de fixação → tabelas de produtos, página 1290

* Rolamento SKF Explorer



SKF

9 Rolamentos de rolos toroidais CARB

Projetos e variantes	958	Tabelas de produtos	
Fatores que influenciam o desempenho dos rolamentos CARB	959	9.1 Rolamentos de rolos toroidais CARB	980
Variedade.	960	9.2 Rolamentos de rolos toroidais CARB vedados	996
Rolamentos de projeto básico	961	9.3 Rolamentos de rolos toroidais CARB montados sobre uma bucha de fixação	1000
Soluções de vedação	962	9.4 Rolamentos de rolos toroidais CARB montados sobre uma bucha de desmontagem	1004
Graxas para rolamentos vedados	962		
Rolamentos para aplicações vibratórias	963		
Gaiolas	963		
Classes de desempenho	963	Outros rolamentos de rolos toroidais CARB	
Rolamentos SKF Explorer	963	Rolamentos revestidos de NoWear	1241
Especificações do rolamento	964		
(Padrões de dimensão, tolerâncias, folga interna, desalinhamento, atrito, torque inicial, perda de potência, frequências de defeitos)			
Deslocamento axial	968		
Cálculo do deslocamento axial permitido	970		
Montagem de deslocamento	971		
Cargas	972		
(Carga máxima, carga axial, capacidade de carga axial, cargas equivalentes)			
Limites de temperatura	973		
Velocidade permitida	973		
Projeto de arranjos de rolamentos	974		
Espaço livre nas duas laterais do rolamento	974		
Rolamentos montados sobre buchas	975		
Caixas de mancal apropriadas	976		
Montagem	976		
Montagem de rolamentos com furo cônico	976		
Sistema de designação	978		

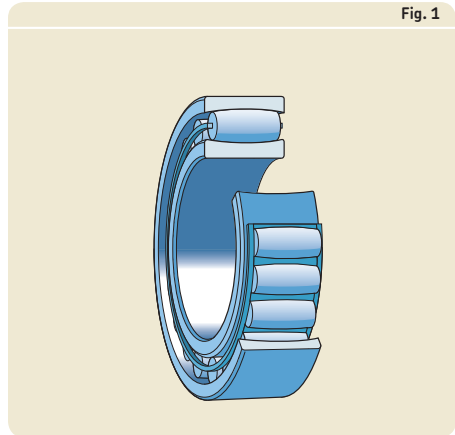


Projetos e variantes

Os rolamentos de rolos toroidais CARB (→ **fig. 1**) combinam a capacidade autocompensadora dos rolamentos autocompensadores de rolos com a capacidade de deslocamento axial dos rolamentos de rolos cilíndricos (→ **fig. 2**). A seção transversal compacta e a alta capacidade de carga dos rolamentos CARB também podem estar normalmente associadas aos rolamentos de rolos de agulhas.

Os rolamentos CARB atuam exclusivamente como rolamentos livres. Eles podem simplificar os arranjos de rolamentos fixos e livres, pois o alongamento térmico do eixo pode ser acomodado dentro do rolamento, praticamente sem atrito. Os sistemas de rolamentos que consistem em um rolamento autocompensador de rolos na posição fixa e um rolamento de rolos toroidais CARB na posição livre (→ **fig. 6, página 162**) proporcionam um sistema de rolamentos que é mais leve e economiza espaço com baixo custo de propriedade. Os rolamentos de rolos toroidais CARB conseguem reduzir ruídos e níveis de vibrações, por exemplo, em máquinas de papel e ventiladores.

Os rolamentos CARB são rolamentos de uma carreira de rolos simétricos ligeiramente abaulados e longos. O anel externo possui pista em



formato toroidal com um raio de perfil que se estende além do centro do rolamento. A pista do anel interno possui o mesmo formato. Os rolos dos rolamentos CARB são autocompensadores, ou seja, sempre adotam a posição na qual a carga é distribuída uniformemente sobre o comprimento do rolo, independentemente de os anéis internos estarem deslocados axialmente e/ou desalinhados. A capacidade de distribuir cargas favoravelmente mantém o atrito e o calor gerado pelo atrito em um nível baixo. Temperaturas operacional mais baixas prolongam a vida útil do lubrificante e do rolamento.

Mais informações

Vida do rolamento e classificações

de carga 63

Considerações de projetos 159

Sistemas de rolamentos 160

Ajustes recomendados 169

Dimensões de encosto e raio 208

Lubrificação 239

Montagem, desmontagem e cuidados com o rolamento 271

Instruções de montagem para rolamentos individuais . . . → skf.com/mount
Manual de manutenção de rolamentos SKF
Método Drive-up SKF . . . → skf.com/drive-up

Fig. 2

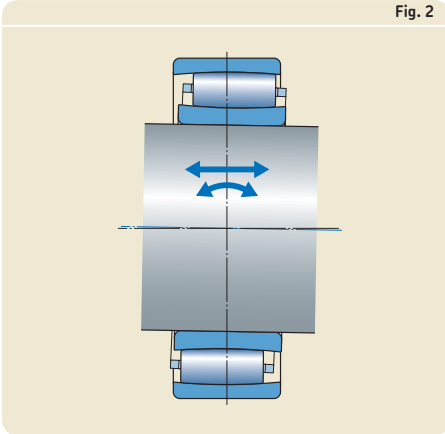


Fig. 3

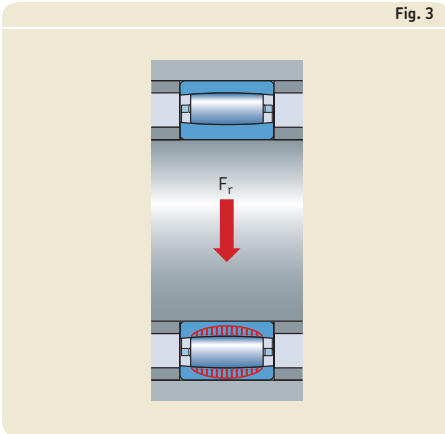
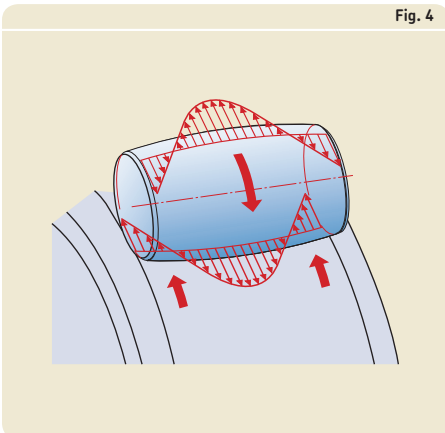


Fig. 4



Fatores que influenciam o desempenho dos rolamentos CARB

O desempenho do rolamento não é determinado somente pelas classificações de carga e velocidade. Há vários outros fatores que contribuem para o desempenho do rolamento. O desempenho é influenciado em grande parte pela geometria dos rolos, pistas e gaiolas, pelo tratamento térmico, assim como pelo acabamento superficial de todas as superfícies de contato. Alguns dos principais fatores que influenciam o desempenho dos rolamentos CARB são:

- **Rolos simétricos**

Rolos simétricos são autoajustáveis, o que possibilita a distribuição de carga ideal ao longo do comprimento do rolo. Isso mantém a tensão baixa sob todas as condições de carga e prolonga a vida útil do rolamento.

- **Tolerâncias dos rolos**

Os rolos de um rolamento CARB são fabricados com tolerâncias extremamente rígidas para dimensões e formas. Cada rolo é praticamente idêntico em tamanho e formato aos outros rolos do conjunto. Isso otimiza a distribuição de carga nos rolamentos para maximizar a vida útil do rolamento.

- **Perfil de rolo especial**

O perfil do rolo determina a distribuição de tensão na área de contato do rolo/pista. O perfil especial distribui cargas mais uniformemente nos rolamentos e evita picos de tensão nas extremidades dos rolos para prolongar a vida útil do rolamento (→ fig. 3).

- **Rolos autocompensadores**

Os rolos autocompensadores mantêm em níveis baixos o atrito e o calor gerado pelo atrito (→ fig. 4).

9 Rolamentos de rolos toroidais CARB

Variedade

A linha de rolamentos de rolos toroidais CARB coincide com a linha de rolamentos autocompensadores de rolos. A linha também inclui rolamentos com baixa altura transversal que atendem aos requisitos de espaço radial mínimo. A maioria dos rolamentos de rolos toroidais CARB estão disponíveis com um furo cilíndrico ou cônico. Dependendo da série de rolamentos, o furo cônico possui uma conicidade de 1:12 (sufixo de designação K) ou de 1:30 (sufixo de designação K30).

A linha de rolamentos padrão inclui:

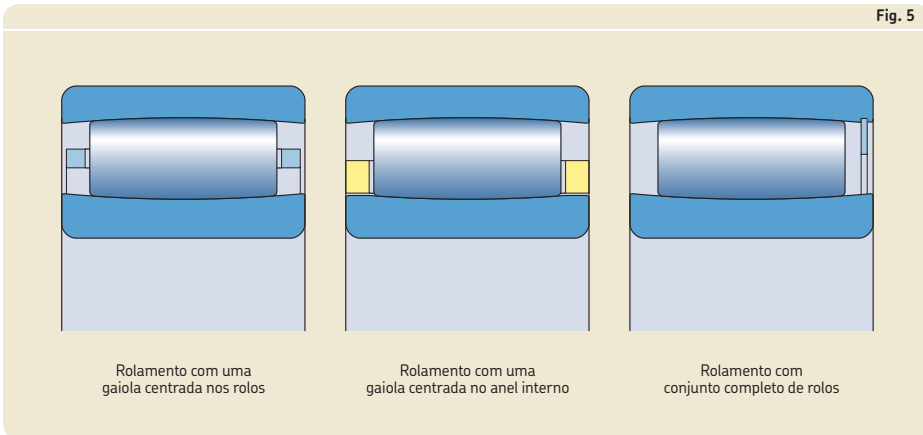
- projetos básicos de rolamentos
- rolamentos vedados
- rolamentos para aplicações vibratórias

Os rolamentos de rolos toroidais CARB listados neste catálogo representam a linha básica SKF e são apenas parte da linha completa. Para aplicações onde os rolamentos são submetidos a condições operacionais únicas, a SKF pode personalizar rolamentos para atender às necessidades dessa aplicação em particular. Por exemplo, rolamentos para:

- fábricas de papel ou máquinas de revestimento em execuções de alta precisão
- condições operacionais muito severas, ou seja, lingotamentos contínuos
- aplicações em altas temperaturas

Para obter mais informações sobre rolamentos de rolos toroidais CARB para aplicações específicas, entre em contato com o serviço de engenharia de aplicação da SKF.

Fig. 5



Rolamentos de projeto básico

Dependendo do tamanho e da série, os rolamentos de rolos toroidais CARB padrão são fabricados conforme um dos seguintes tipos básicos (→ fig. 5):

- rolamentos com uma gaiola centrada nos rolos (sem sufixo de designação ou com sufixo de designação TN9 ou sufixo de designação M)
- rolamentos com uma gaiola centrada no anel interno (sufixo de designação MB)
- rolamentos com conjunto completo (sufixo de designação V)

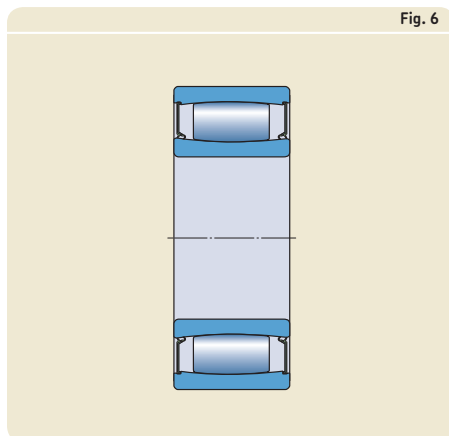
A capacidade de carga dos rolamentos de rolos toroidais CARB com conjunto completo é consideravelmente maior do que a de rolamentos do mesmo tamanho com gaiola.

9 Rolamentos de rolos toroidais CARB

Soluções de vedação

A linha de rolamentos vedados (→ **fig. 6**) compreende rolamentos de conjunto completo de tamanhos pequenos e médios com furo cilíndrico. Esses rolamentos, que costumam ser utilizados em aplicações em que há velocidades baixas e cargas muito pesadas, podem suportar rotação do anel interno ou externo. As vedações foram projetadas para uma vida útil longa e fazem com que os rolamentos praticamente dispensem relubrificação.

Os rolamentos vedados têm uma vedação de contato de HBNR de látex duplo em um ou ambos os lados (sufixo de designação CS5 ou 2CS5). As vedações são reforçadas com um inserto de aço laminado. Elas são instaladas em um recesso no anel externo e na vedação contra a pista do anel interno.



Graxas para rolamentos vedados

Os rolamentos de rolos toroidais CARB vedados são preenchidos com uma graxa de alta qualidade (→ **tabela 1**) que possui boas propriedades inibidoras de corrosão. Os rolamentos vedados preenchidos com graxa fora do padrão podem ser fornecidos sob encomenda.

Tabela 1

As especificações técnicas da graxa SKF para rolamentos de rolos toroidais CARB vedados

Graxa	Sufixo de designação	Faixa de temperaturas ¹⁾						Espessante	Tipo de óleo base	Classe de consistência NLGI	Viscosidade do óleo base [mm ² /s]	
		-50	0	50	100	150	200				250 °C	a 40 °C
LGHB 2	GEM							Sulfonato de cálcio complexo	Mineral	2	400	26,5

¹⁾ Consulte o conceito de semáforo da SKF → página 244

Rolamentos para aplicações vibratórias

Para aplicações vibratórias, a SKF fornece rolamentos de rolos toroidais CARB com furo cilíndrico ou cônico e uma gaiola de aço estampado com superfície temperada (designação da série C 23../C4VG114). Esses rolamentos apresentam as mesmas dimensões e dados de produto dos rolamentos da série C 23.

Os rolamentos de rolos toroidais CARB podem ser montados com um ajuste interferente no eixo e no mancal, em função do deslocamento axial estar acomodado dentro do rolamento. Isso evita a corrosão por contato, o que poderia ocorrer, do contrário, se um rolamento radial for montado com um ajuste com folga.

Para obter mais informações sobre os rolamentos de rolos toroidais CARB da série C 23../C4VG114, entre em contato com o serviço de engenharia de aplicação da SKF.

Gaiolas

Gaiolas em rolamentos de rolos toroidais CARB são parte integrante do projeto interno do rolamento. Dependendo do tamanho e da série, os rolamentos de rolos toroidais CARB são equipados com uma das gaiolas a seguir:

- gaiola PA46 reforçada com fibra de vidro, do tipo janela e centrada nos rolos (sufixo de designação TN9)
- gaiola de aço estampado, tipo janela, centrada nos rolos (sem sufixo de designação)
- gaiola em latão usinado, tipo janela, centrada nos rolos (sufixo de designação M)
- gaiola em latão usinado, tipo janela, centrada no anel externo (sufixo de designação MB)

Os lubrificantes geralmente usados em rolamentos de rolos não possuem qualquer efeito prejudicial às propriedades da gaiola. No entanto, alguns óleos sintéticos e graxas à base de óleo sintético, bem como lubrificantes contendo uma alta proporção de aditivos EP, quando usados a temperaturas elevadas, podem apresentar um efeito prejudicial nas gaiolas em poliamida. Para obter mais informações sobre a adequação das gaiolas, consulte *Gaiolas* (→ **página 37**) e *Materiais de gaiolas* (→ **página 152**).

Classes de desempenho

Rolamentos SKF Explorer

Em resposta aos requisitos de desempenho cada vez mais exigentes das máquinas modernas, a SKF desenvolveu a classe de desempenho SKF Explorer de rolamentos de esferas.

Todos os rolamentos de rolos toroidais CARB são fabricados de acordo com a classe de desempenho SKF Explorer e são exibidos com um asterisco nas tabelas de produtos. Cada caixa é marcada com o nome “SKF EXPLORER”.

Especificações do rolamento

Padrões de dimensão	Dimensões máximas: ISO 15
Tolerâncias	Normal Quando $d \leq 300$ mm: <ul style="list-style-type: none"> • tolerância de largura pelo menos 50% mais apertada do que a norma ISO (→ tabela 2) • Precisão de giro P5
Para obter mais informações (→ página 132)	Valores: ISO 492 (→ tabelas 3 a 5, páginas 137 a 139)
Folga interna	Normal Verifique a disponibilidade das classes de folga C2, C3, C4 ou C5
	Valores: ISO 5753-1 <ul style="list-style-type: none"> • furo cilíndrico (→ tabela 3, página 966) • furo cônico (→ tabela 4, página 967) Os valores são válidos para rolamentos desmontados sob carga de medição zero e sem deslocamento axial entre os anéis interno e externo.
Para obter mais informações (→ página 149)	O deslocamento axial de um anel do rolamento em relação ao outro reduz gradativamente a folga interna radial. Um rolamento de rolos toroidais CARB é normalmente utilizado juntamente com um rolamento autocompensador de rolos. A folga do rolamento de rolos toroidais CARB anterior à montagem é ligeiramente maior do que a do rolamento autocompensador de rolos correspondente na mesma ...
Desalinhamento	0,5° No caso de desalinhamentos superiores a 0,5°, entre em contato com o serviço de engenharia de aplicação da SKF.
(→ fig. 7, página 968)	O desalinhamento superior a 0,5° aumenta o atrito e reduz a vida útil do rolamento. A capacidade de suportar o desalinhamento quando o rolamento está parado também é limitada. Para rolamentos de rolos toroidais CARB com gaiola em latão usinado centrada no anel interno (sufixo de designação MB), o desalinhamento jamais deve exceder 0,5°.
Atrito, torque de partida, perda de potência	O momento de atrito, o torque de partida e a perda de potência podem ser calculados conforme especificado em <i>Atrito</i> (→ página 97), ou usando as ferramentas disponíveis on-line em skf.com/bearingcalculator .
Frequências de defeitos	As frequências de defeitos podem ser calculadas, usando-se as ferramentas disponíveis on-line em skf.com/bearingcalculator .

Quando $d > 300$ mm:

- Precisão de giro P5 sob solicitação (sufixo de designação C08)

... classe de folga. Um deslocamento axial do anel interno em relação ao anel externo, de 6 a 8% da largura do rolamento, reduz a folga operacional para aproximadamente o mesmo valor de rolamentos autocompensadores de rolos do mesmo tamanho.

O desalinhamento desloca os rolos axialmente, fazendo com que se aproximem das faces laterais dos anéis do rolamento. Portanto, o deslocamento axial possível é reduzido (→ *Deslocamento axial*, página 968).

Tabela 2

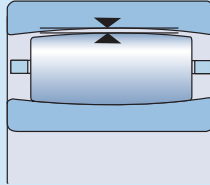
Tolerâncias de largura para rolamentos de rolos toroidais CARB

Diâmetro do furo d		Tolerâncias de largura de acordo com o padrão SKF	
		Δ_{Bs} alta	baixa
sobre	incl.	μm	
18	50	0	-60
50	80	0	-60
80	120	0	-80
120	180	0	-80
180	250	0	-80
250	300	0	-100

9 Rolamentos de rolos toroidais CARB

Tabela 3

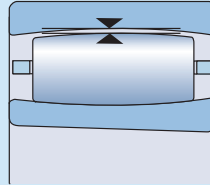
Folga interna radial de rolamentos de rolos toroidais CARB com furo cilíndrico



Diâmetro do furo		Folga interna radial									
d	incl.	C2		Normal		C3		C4		C5	
sobre		mín.	máx.	mín.	máx.	mín.	máx.	mín.	máx.	mín.	máx.
mm		µm									
18	24	15	30	25	40	35	55	50	65	65	85
24	30	15	35	30	50	45	60	60	80	75	95
30	40	20	40	35	55	55	75	70	95	90	120
40	50	25	45	45	65	65	85	85	110	105	140
50	65	30	55	50	80	75	105	100	140	135	175
65	80	40	70	65	100	95	125	120	165	160	210
80	100	50	85	80	120	120	160	155	210	205	260
100	120	60	100	100	145	140	190	185	245	240	310
120	140	75	120	115	170	165	215	215	280	280	350
140	160	85	140	135	195	195	250	250	325	320	400
160	180	95	155	150	220	215	280	280	365	360	450
180	200	105	175	170	240	235	310	305	395	390	495
200	225	115	190	185	265	260	340	335	435	430	545
225	250	125	205	200	285	280	370	365	480	475	605
250	280	135	225	220	310	305	410	405	520	515	655
280	315	150	240	235	330	330	435	430	570	570	715
315	355	160	260	255	360	360	485	480	620	620	790
355	400	175	280	280	395	395	530	525	675	675	850
400	450	190	310	305	435	435	580	575	745	745	930
450	500	205	335	335	475	475	635	630	815	810	1 015
500	560	220	360	360	520	510	690	680	890	890	1 110
560	630	240	400	390	570	560	760	750	980	970	1 220
630	710	260	440	430	620	610	840	830	1 080	1 070	1 340
710	800	300	500	490	680	680	920	920	1 200	1 200	1 480
800	900	320	540	530	760	750	1 020	1 010	1 330	1 320	1 660
900	1 000	370	600	590	830	830	1 120	1 120	1 460	1 460	1 830
1 000	1 120	410	660	660	930	930	1 260	1 260	1 640	1 640	2 040
1 120	1 250	450	720	720	1 020	1 020	1 380	1 380	1 800	1 800	2 240
1 250	1 400	490	800	800	1 130	1 130	1 510	1 510	1 970	1 970	2 460
1 400	1 600	570	890	890	1 250	1 250	1 680	1 680	2 200	2 200	2 740
1 600	1 800	650	1 010	1 010	1 390	1 390	1 870	1 870	2 430	2 430	3 000

Tabela 4

Folga interna radial de rolamentos de rolos toroidais CARB com furo cônico



Diâmetro do furo		Folga interna radial									
d	incl.	C2		Normal		C3		C4		C5	
sobre		min.	máx.	min.	máx.	min.	máx.	min.	máx.	min.	máx.
mm		µm									
18	24	15	35	30	45	40	55	55	70	65	85
24	30	20	40	35	55	50	65	65	85	80	100
30	40	25	50	45	65	60	80	80	100	100	125
40	50	30	55	50	75	70	95	90	120	115	145
50	65	40	65	60	90	85	115	110	150	145	185
65	80	50	80	75	110	105	140	135	180	175	220
80	100	60	100	95	135	130	175	170	220	215	275
100	120	75	115	115	155	155	205	200	255	255	325
120	140	90	135	135	180	180	235	230	295	290	365
140	160	100	155	155	215	210	270	265	340	335	415
160	180	115	175	170	240	235	305	300	385	380	470
180	200	130	195	190	260	260	330	325	420	415	520
200	225	140	215	210	290	285	365	360	460	460	575
225	250	160	235	235	315	315	405	400	515	510	635
250	280	170	260	255	345	340	445	440	560	555	695
280	315	195	285	280	380	375	485	480	620	615	765
315	355	220	320	315	420	415	545	540	680	675	850
355	400	250	350	350	475	470	600	595	755	755	920
400	450	280	385	380	525	525	655	650	835	835	1005
450	500	305	435	435	575	575	735	730	915	910	1115
500	560	330	480	470	640	630	810	800	1010	1000	1230
560	630	380	530	530	710	700	890	880	1110	1110	1350
630	710	420	590	590	780	770	990	980	1230	1230	1490
710	800	480	680	670	860	860	1100	1100	1380	1380	1660
800	900	520	740	730	960	950	1220	1210	1530	1520	1860
900	1000	580	820	810	1040	1040	1340	1340	1670	1670	2050
1000	1120	640	900	890	1170	1160	1500	1490	1880	1870	2280
1120	1250	700	980	970	1280	1270	1640	1630	2060	2050	2500
1250	1400	770	1080	1080	1410	1410	1790	1780	2250	2250	2740
1400	1600	870	1200	1200	1550	1550	1990	1990	2500	2500	3050
1600	1800	950	1320	1320	1690	1690	2180	2180	2730	2730	3310

9 Rolamentos de rolos toroidais CARB

Deslocamento axial

Os rolamentos de rolos toroidais CARB podem suportar o deslocamento axial do eixo em relação ao mancal, dentro do rolamento. O deslocamento axial permitido a partir da posição normal de um anel do rolamento em relação ao outro é limitado por dois critérios:

- **Deslocamento do conjunto de rolos**
O desalinhamento e o deslocamento axial influenciam a posição axial dos rolos em um rolamento de rolos toroidais CARB (→ **fig. 7**). Os rolos não devem ficar salientes em relação à face lateral de um anel do rolamento (→ **fig. 8**) ou faça contato com um anel de retenção (→ **fig. 9**) ou vedação. Para permitir o deslocamento do conjunto de gaiola e rolos, deve haver espaço livre nos dois lados do rolamento (→ *Espaço livre nos dois lados do rolamento*, **página 974**).

- **Folga interna radial suficiente**
Os rolamentos de rolos toroidais CARB devem sempre trabalhar com uma folga interna radial. A posição axial dos rolos influencia a folga interna radial. A janela de folga normal para um rolamento de rolos toroidais CARB é ilustrada no **diagrama 1**. O diagrama também ilustra os exemplos de cálculo 2 e 3 (→ **página 970**).

O deslocamento axial permitido é obtido pela menor dessas duas limitações.

Fig. 7

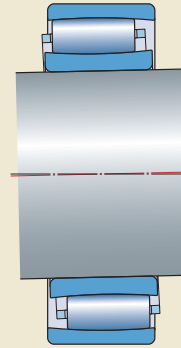


Fig. 8

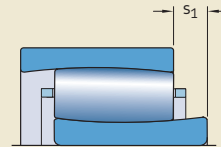


Fig. 9

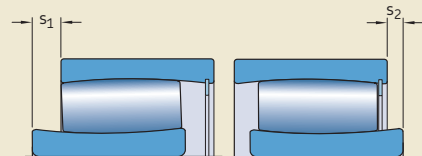
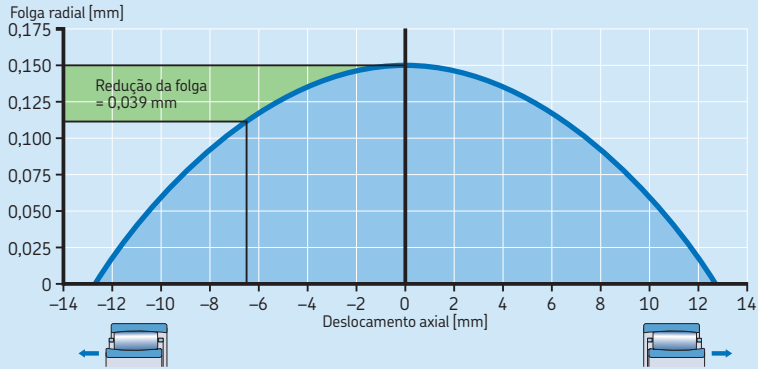


Diagrama 1

A janela de folga de um rolamento de rolos toroidais CARB C 3052 com uma folga operacional máxima de 0,150 mm



Cálculo do deslocamento axial permitido

Limitado pelo deslocamento do conjunto de rolos

Quando os anéis não estão desalinhados, o deslocamento axial é limitado pelos valores s_1 ou s_2 (→ fig. 8 e 9, página 968).

Quando os anéis de rolamento estão desalinhados, os valores de deslocamento axial s_1 ou s_2 devem ser reduzidos:

$$s_{rol} = s_1 - k_1 B \alpha \quad \text{ou} \quad s_{rol} = s_2 - k_1 B \alpha$$

Exemplo de cálculo 1

Qual é o deslocamento axial máximo que o conjunto de rolos permite para um rolamento C 3052 quando os anéis do rolamento estão desalinhados por $\alpha = 0,3^\circ$?

$$s_{rol} = s_1 - k_1 B \alpha$$

$$s_{rol} = 19,3 - 0,122 \times 104 \times 0,3 = 15,5 \text{ mm}$$

Limitado pela redução da folga interna

O deslocamento axial para um máximo de redução de folga pode ser estimado usando:

$$s_{cle} = \sqrt{\frac{B C_{red}}{k_2}}$$

A redução da folga causada por um determinado deslocamento axial pode ser estimada usando:

$$C_{red} = \frac{k_2 s_{cle}^2}{B}$$

Exemplo de cálculo 2

Qual é o deslocamento axial máximo de um rolamento C 3052 rolamento se é permitida uma redução de folga interna máxima de 0,15 mm?

$$s_{cle} = \sqrt{\frac{B C_{red}}{k_2}}$$

$$s_{cle} = \sqrt{\frac{104 \times 0,15}{0,096}} = 12,7 \text{ mm}$$

Consulte também o **diagrama 1** (→ página 969).

Exemplo de cálculo 3

Qual redução da folga interna um deslocamento axial a partir da posição central de 6,5 mm causa em um rolamento C 3052?

$$C_{red} = \frac{k_2 s_{cle}^2}{B}$$

$$C_{red} = \frac{0,096 \times 6,5^2}{104} = 0,039 \text{ mm}$$

Consulte também o **diagrama 1** (→ página 969).

Símbolos

B	= largura do rolamento [mm]
C_{red}	= redução da folga radial como resultado de um deslocamento axial a partir de uma posição centrada [mm]
f_1	= fator de desalinhamento (→ tabelas de produtos)
f_2	= fator de folga operacional (→ tabelas de produtos)
S_1	= limite de deslocamento axial em rolamentos com gaiola ou rolamentos com conjunto completo quando há deslocamento do anel de retenção [mm] (→ tabelas de produtos)
S_2	= limite de deslocamento axial em rolamentos vedados e com conjunto completo quando há deslocamento em direção à vedação ou ao anel de retenção respectivamente [mm] (→ tabelas de produtos)
s_{cle}	= deslocamento axial máximo a partir de uma posição central, correspondente a uma determinada redução da folga radial [mm]
s_{rol}	= deslocamento axial máximo limitado pelo conjunto de rolos, incluindo o efeito de desalinhamento [mm]
α	= desalinhamento [°]

Dados do rolamento para exemplos de cálculo

Rolamento C 3052

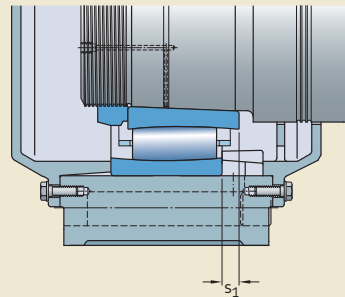
 $B = 104$ mm $s_1 = 19,3$ mm $k_1 = 0,122$ $k_2 = 0,096$

Montagem de deslocamento

Geralmente os anéis dos rolamentos são montados de forma que não ocorra deslocamento entre eles. No entanto, se houver a expectativa de grandes alterações térmicas no comprimento do eixo, é possível montar o anel interno deslocado em relação ao anel externo, até o limite de deslocamento axial s_1 ou s_2 (→ fig. 9, página 968) na direção oposta ao alongamento térmico do eixo (→ fig. 10) ou à contração. O deslocamento de um anel em relação ao outro amplia o deslocamento axial permitido. Essa vantagem é usada, por exemplo, no caso de arranjos de rolamentos de cilindros secadores em máquinas de papel.

9

Fig. 10



Cargas

	Rolamentos de rolos toroidais CARB com gaiola	Rolamentos de rolos toroidais CARB com conjunto completo
Carga mínima	$F_{rm} = 0,007 C_0$ Rolamentos lubrificadas com óleo: $n/n_r \leq 0,3 \rightarrow F_{rm} = 0,002 C_0$ $0,3 < n/n_r \leq 2 \rightarrow F_{rm} = 0,002 C_0 \left(1 + 2 \sqrt{\frac{n}{n_r} - 0,3} \right)$	$F_{rm} = 0,01 C_0$
Para obter mais informações (→ página 86)	Quando é efetuada a partida em baixas temperaturas ou quando o lubrificante é altamente viscoso, podem ser necessárias cargas mínimas ainda maiores que $F_{rm} = 0,007 C_0$ e $0,01 C_0$ respectivamente. O peso dos componentes suportados pelo rolamento, juntamente com as forças externas, costuma exceder a carga mínima necessária. Caso não exceda, o rolamento precisa ser submetido a uma carga radial adicional.	
Carga dinâmica equivalente do rolamento	$P = F_r$	
Para obter mais informações (→ página 85)		
Carga estática equivalente do rolamento	$P_0 = F_r$	
Para obter mais informações (→ página 88)		
Símbolos	C_0 = classificação de carga estática básica [kN] (→ tabelas de produtos) F_r = carga radial [kN] F_{rm} = carga radial mínima [kN] P = carga dinâmica equivalente do rolamento [kN] P_0 = carga estática equivalente do rolamento [kN] n = velocidade de rotação [r/min] n_r = velocidade de referência [r/min] (→ tabelas de produtos)	

Limites de temperatura

A temperatura operacional permitida para rolamento de rolos toroidais CARB pode ser limitada:

- pela estabilidade dimensional dos anéis de rolamento
- pela gaiola
- pelas vedações
- pelo lubrificante

Quando forem esperadas temperaturas fora do intervalo permitido, entre em contato com o serviço de engenharia de aplicação da SKF.

Anéis de rolamento

Os rolamentos de rolos toroidais CARB são submetidos a um tratamento térmico especial. Os rolamentos são estabilizados ao calor para uso em temperaturas de até 200 °C por pelo menos 2 500 h ou por períodos mais curtos em temperaturas ainda mais elevadas.

Gaiolas

Gaiolas de aço ou latão podem ser usadas nas mesmas temperaturas operacionais que os anéis de rolamentos. Para saber os limites de temperatura das gaiolas de polímero, consulte *Materiais da gaiola* (→ **página 152**).

Vedações

A faixa de temperaturas operacionais permitidas para vedações de HNBR é de -40 a +150 °C.

Lubrificantes

Os limites de temperatura da graxa utilizada em rolamentos de rolos toroidais CARB são fornecidos na **tabela 1** (→ **página 962**). Os limites de temperatura de outras graxas SKF são fornecidos em *Lubrificação* (→ **página 239**).

Ao usar lubrificantes não fornecidos pela SKF, os limites de temperatura devem ser avaliados de acordo com o conceito de semáforo da SKF (→ **página 244**).

Velocidade permitida

A velocidade permitida pode ser estimada usando as classificações de velocidade listadas nas tabelas de produtos e aplicando as informações fornecidas em *Velocidades* (→ **página 117**). Se nenhuma velocidade de referência estiver listada nas tabelas de produtos, o limite de velocidade é a velocidade permitida.

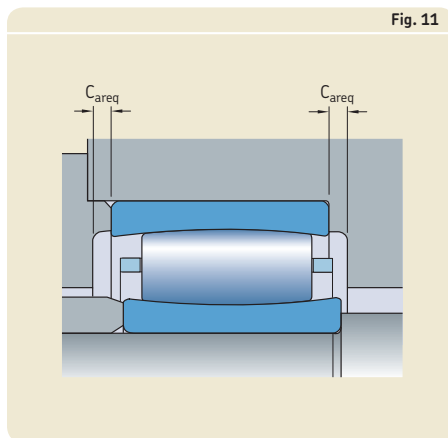
Projeto de arranjos de rolamentos

Espaço livre nas duas laterais do rolamento

Para permitir o deslocamento axial do eixo em relação ao mancal, é necessário espaço livre em ambas as laterais do rolamento, conforme indicado na **fig. 11**. O valor da largura desse espaço livre baseia-se:

- no valor C_a (→ **tabelas de produtos**)
- no deslocamento axial dos anéis do rolamento da posição central durante a operação
- no deslocamento dos anéis causado por desalinhamento

Para obter informações adicionais, consulte *Deslocamento axial* (→ **página 968**).



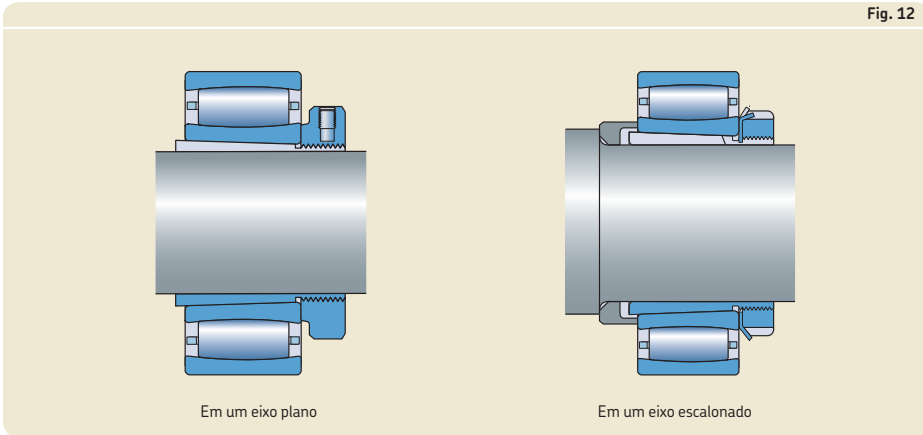
Cálculo do espaço livre necessário em ambos os lados do rolamento

$$C_{areq} = C_a + 0,5 (s + k_1 B \alpha)$$

Símbolos

B	= largura do rolamento [mm]
C_a	= largura mínima do espaço necessário nos dois lados do rolamento [mm] (→ tabelas de produtos)
C_{areq}	= largura do espaço necessário nos dois lados do rolamento [mm]
f_1	= fator de desalinhamento (→ tabelas de produtos)
s	= deslocamento axial relativo dos anéis, por exemplo, alongamento térmico do eixo [mm]
α	= desalinhamento [°]

Fig. 12

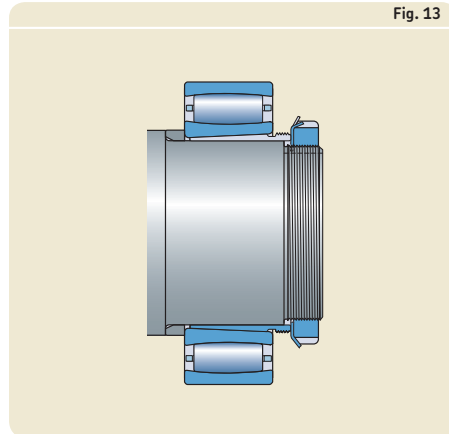


Rolamentos montados sobre buchas

Os rolamentos de rolos toroidais CARB com furo cônico podem ser montados em eixos escalonados ou planos com uma bucha de fixação (→ **fig. 12**) ou em eixos escalonados com uma bucha de desmontagem (→ **fig. 13**). As buchas de fixação são fornecidas completas com um dispositivo de trava. Para obter mais informações sobre buchas, consulte *Acessórios de rolamentos* (→ **página 1269**).

Ao usar rolamentos de rolos toroidais CARB em uma bucha de fixação, os conjuntos adequados de buchas de fixação SKF devem ser utilizados para evitar que o dispositivo de fixação interfira na gaiola (→ **tabelas de produtos, página 1000**). Verifique o deslocamento axial com cuidado, pois pode ser que s_1 (→ **tabelas de produtos, página 980**) não possa ser totalmente obtido.

Fig. 13



9 Rolamentos de rolos toroidais CARB

Caixas de mancal apropriadas

A combinação de um rolamento de rolos toroidais CARB, bucha apropriada, quando necessário, e uma caixa de mancal SKF apropriada proporciona uma solução confiável, intercambiável e econômica para a posição do rolamento livre que atende aos requisitos de fácil manutenção. Os mancais padrão SKF estão disponíveis para quase todos os rolamentos de rolos toroidais CARB das séries de diâmetro 0, 1, 2 e 3.

Dois arranjos são possíveis ao utilizar mancais padrão, sem a necessidade de considerações especiais:

- Rolamentos de rolos toroidais CARB com furo cônico em uma bucha de fixação e em um eixo plano
- Rolamentos de rolos toroidais CARB com furo cilíndrico em um eixo escalonado

Informações adicionais sobre as caixas de mancal SKF estão disponíveis on-line em skf.com/housings.

Montagem

Devido ao projeto de rolamentos de rolos toroidais CARB, os anéis e o conjunto de rolos podem ser deslocados axialmente a partir da posição normal durante o manuseio. Por essa razão, a SKF recomenda a montagem de rolamentos de rolos toroidais CARB quando o eixo ou o mancal se encontra na posição horizontal. Além disso, sempre que possível, gire o anel interno ou externo para alinhar os rolos durante a montagem.

Se os rolamentos de rolos toroidais CARB forem montados quando o eixo ou o mancal estiver na posição vertical, o conjunto de rolos, juntamente com o anel interno ou externo, será movido para baixo, até que não haja mais folga. Depois, quando os anéis de rolamento expandirem ou contraírem em função de um ajuste interferente, deve ocorrer uma pré-carga. Para evitar que essa condição de pré-carga ocorra, gire o anel interno ou externo durante a instalação. Se isso não for possível, use uma ferramenta para manuseio de rolamentos ou outro dispositivo para manter os componentes do rolamento dispostos centralmente.

Montagem de rolamentos com furo cônico

Os rolamentos com furo cônico são sempre montados com um ajuste interferente. Para obter o grau correto de interferência, pode-se usar um dos seguintes métodos:

- 1 medição da redução da folga
- 2 medição do ângulo de aperto da porca de fixação
- 3 medição da guia axial
- 4 aplicação do Método SKF Drive-up
- 5 medição da expansão do anel interno (SensorMount)

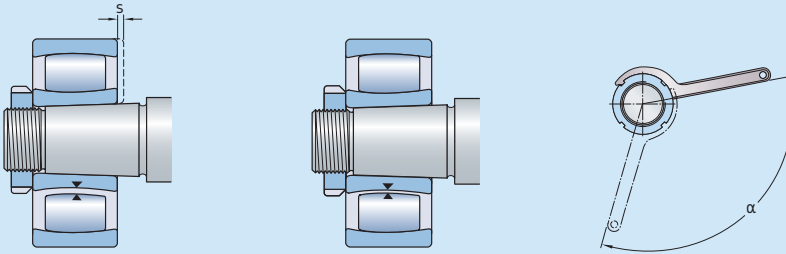
Para obter mais informações sobre esses métodos de montagem, consulte *Montagem, desmontagem e cuidados com o rolamento* (→ **página 271**) ou o *Manual de manutenção de rolamentos SKF*.

Para rolamentos com $d > 100$ mm, a SKF recomenda usar o Método SKF Drive-up. Esse é um método rápido, confiável e seguro para se obter o ajuste interferente certo. Informações adicionais estão disponíveis on-line em skf.com/drive-up.

Os valores recomendados para aplicar os métodos de 1 a 3 estão listados na **tabela 5**.

Tabela 5

Dados de deslocamento para rolamentos de rolos toroidais CARB com furo cônico



Diâmetro do furo d		Redução da folga interna radial		Guia axial ⁽¹⁾²⁾				Ângulo de aperto da porca de fixação ⁽²⁾
sobre	incl.	mín.	máx.	s Cônico 1:12		Cônico 1:30		Conicidade 1:12
mm	mm	mm	mm	mín.	máx.	mín.	máx.	α
24	30	0,010	0,015	0,25	0,29	–	–	100
30	40	0,015	0,020	0,30	0,35	0,75	0,90	115
40	50	0,020	0,025	0,37	0,44	0,95	1,10	130
50	65	0,025	0,035	0,45	0,54	1,15	1,35	115
65	80	0,035	0,040	0,55	0,65	1,40	1,65	130
80	100	0,040	0,050	0,66	0,79	1,65	2,00	150
100	120	0,050	0,060	0,79	0,95	2,00	2,35	
120	140	0,060	0,075	0,93	1,10	2,30	2,80	
140	160	0,070	0,085	1,05	1,30	2,65	3,20	
160	180	0,080	0,095	1,20	1,45	3,00	3,60	
180	200	0,090	0,105	1,30	1,60	3,30	4,00	
200	225	0,100	0,120	1,45	1,80	3,70	4,45	
225	250	0,110	0,130	1,60	1,95	4,00	4,85	
250	280	0,120	0,150	1,80	2,15	4,50	5,40	
280	315	0,135	0,165	2,00	2,40	4,95	6,00	
315	355	0,150	0,180	2,15	2,65	5,40	6,60	
355	400	0,170	0,210	2,50	3,00	6,20	7,60	
400	450	0,195	0,235	2,80	3,40	7,00	8,50	
450	500	0,215	0,265	3,10	3,80	7,80	9,50	
500	560	0,245	0,300	3,40	4,10	8,40	10,30	
560	630	0,275	0,340	3,80	4,65	9,50	11,60	
630	710	0,310	0,380	4,25	5,20	10,60	13,00	
710	800	0,350	0,425	4,75	5,80	11,90	14,50	
800	900	0,395	0,480	5,40	6,60	13,50	16,40	
900	1 000	0,440	0,535	6,00	7,30	15,00	18,30	
1 000	1 120	0,490	0,600	6,40	7,80	16,00	19,50	
1 120	1 250	0,550	0,670	7,10	8,70	17,80	21,70	
1 250	1 400	0,610	0,750	8,00	9,70	19,90	24,30	
1 400	1 600	0,700	0,850	9,10	11,10	22,70	27,70	
1 600	1 800	0,790	0,960	10,20	12,50	25,60	31,20	

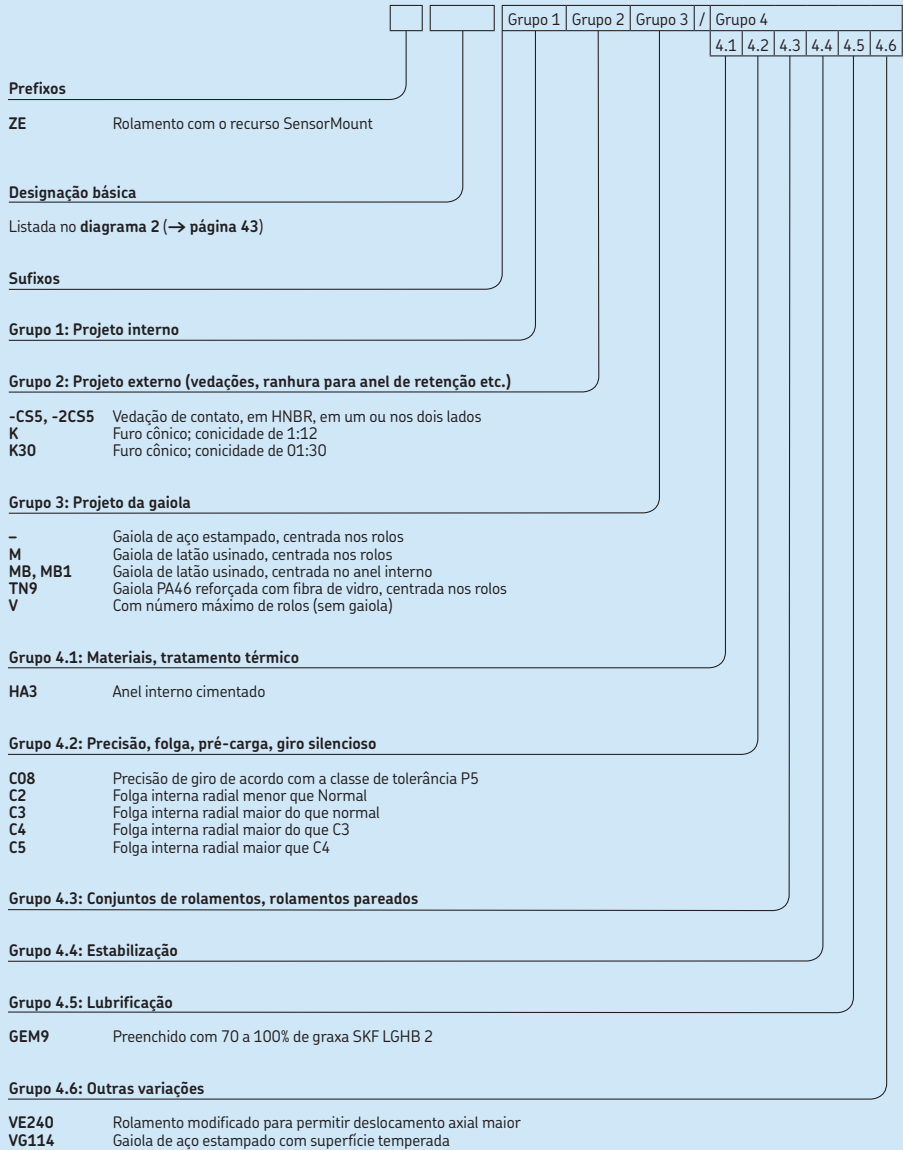
OBSERVAÇÃO: A aplicação dos valores recomendados evita que o anel interno se deforme, mas não garante a folga interna radial correta em operação. Influências adicionais do ajuste do mancal e das diferenças de temperatura entre o anel interno e o anel externo precisam ser consideradas cuidadosamente ao selecionar a classe de folga interna radial do rolamento. Para obter informações adicionais, entre em contato com o serviço de engenharia de aplicação SKF.

Válido somente para eixos de aço sólido e aplicações gerais.

¹⁾ Não é válido para o Método SKF Drive-up.

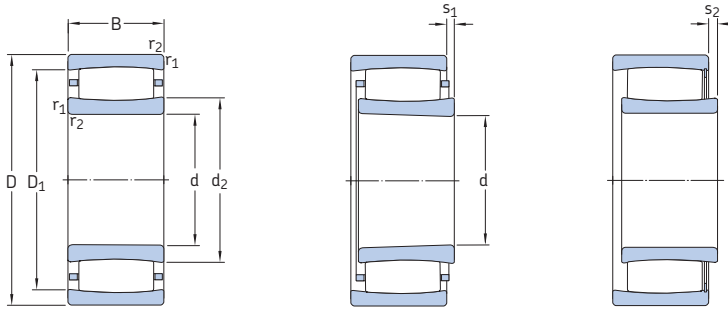
²⁾ Os valores listados devem ser utilizados apenas como valores de referência, pois é difícil estabelecer uma posição inicial exata. Além disso, o deslocamento axial "s" difere levemente entre as diferentes séries de rolamentos.

Sistema de designação



9.1 Rolamentos de rolos toroidais CARB

d de 25 a 55 mm



Furo cilíndrico

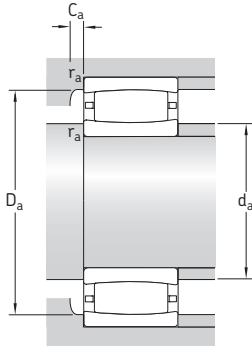
Furo cônico

Conjunto completo

Dimensões principais			Classificações básicas de carga		Limite de carga de fadiga P_u	Classificações de velocidade		Massa	Designações Rolamento com furo cilíndrico		furo cônico
d	D	B	C	C_0		Velocidade de referência	Velocidade-limite				
mm			kN		kN	r/min		kg	-		
25	52	18	44	40	4,55	13 000	18 000	0,17	* C 2205 TN9 ¹⁾	* C 2205 KTN9 ¹⁾	
	52	18	50	49	5,7	-	7 000	0,18	* C 2205 V ¹⁾	* C 2205 KV ¹⁾	
30	55	45	134	180	21,2	-	3 200	0,49	* C 6006 V	-	
	62	20	69,5	62	7,2	11 000	15 000	0,28	* C 2206 TN9	* C 2206 KTN9	
	62	20	76,5	71	8,3	-	6 000	0,29	* C 2206 V	* C 2206 KV	
35	72	23	83	80	9,3	9 500	13 000	0,44	* C 2207 TN9	* C 2207 KTN9	
	72	23	95	96	11,2	-	5 300	0,46	* C 2207 V	* C 2207 KV	
40	62	22	76,5	100	11,8	-	4 300	0,25	* C 4908 V	* C 4908 K30V	
	62	30	104	143	16	-	3 400	0,35	* C 5908 V ¹⁾	-	
	62	40	122	180	21,2	-	2 800	0,45	* C 6908 V ¹⁾	-	
	80	23	90	86,5	10,2	8 000	11 000	0,51	* C 2208 TN9	* C 2208 KTN9	
	80	23	102	104	12,2	-	4 500	0,53	* C 2208 V	* C 2208 KV	
45	68	22	81,5	112	13,2	-	3 800	0,29	* C 4909 V ¹⁾	* C 4909 K30V ¹⁾	
	68	30	110	163	18,3	-	3 200	0,41	* C 5909 V ¹⁾	-	
	68	40	132	200	23,6	-	2 600	0,53	* C 6909 V ¹⁾	-	
	85	23	93	93	10,8	7 500	11 000	0,56	* C 2209 TN9	* C 2209 KTN9	
	85	23	106	110	12,9	-	4 300	0,58	* C 2209 V	* C 2209 KV	
50	72	22	86,5	125	14,6	-	3 600	0,29	* C 4910 V	* C 4910 K30V	
	72	30	114	176	20,8	-	2 800	0,41	* C 5910 V ¹⁾	-	
	72	40	140	224	26	-	2 400	0,54	* C 6910 V	-	
	80	30	116	140	16,3	5 600	7 500	0,55	* C 4010 TN9	* C 4010 K30TN9	
	80	30	137	176	20,8	-	3 000	0,58	* C 4010 V ¹⁾	* C 4010 K30V ¹⁾	
55	90	23	98	100	11,8	7 000	9 500	0,6	* C 2210 TN9	* C 2210 KTN9	
	90	23	114	122	14,3	-	3 800	0,63	* C 2210 V	* C 2210 KV	
	80	25	106	153	17,6	-	3 200	0,42	* C 4911 V ¹⁾	* C 4911 K30V ¹⁾	
	80	34	143	224	25	-	2 600	0,6	* C 5911 V ¹⁾	-	
	80	45	180	300	35,5	-	2 200	0,78	* C 6911 V ¹⁾	-	
100	25	116	114	13,4	6 300	9 000	0,8	* C 2211 TN9	* C 2211 KTN9		
100	25	132	134	15,6	-	3 400	0,82	* C 2211 V	* C 2211 KV		

¹⁾ Verifique a disponibilidade antes de incorporar em um projeto do arranjo de rolamentos.

* Rolamento SKF Explorer



Dimensões					Dimensões de encosto e raio					Fatores de cálculo				
d	d ₂	D ₁	r _{1,2} min.	s ₁ ¹⁾	s ₂ ¹⁾	d _a min.	d _a máx.	D _a min.	D _a máx.	C _a ²⁾	r _a	k ₁	k ₂	
mm														-
25	33,2	43,8	1	5,8	-	30,6	32	42	46,4	0,3	1	0,09	0,126	
	33,2	43,8	1	5,8	2,8	30,6	40	-	46,4	-	1	0,09	0,135	
30	38,5	47,3	1	7,9	4,9	34,6	43	-	50,4	-	1	0,102	0,096	
	37,4	53,1	1	4,5	-	35,6	37,4	50,6	56,4	0,3	1	0,101	0,111	
	37,4	53,1	1	4,5	1,5	35,6	49	-	56,4	-	1	0,101	0,111	
35	44,8	60,7	1,1	5,7	-	42	44,8	58,5	65	0,1	1	0,094	0,121	
	44,8	60,7	1,1	5,7	2,7	42	57	-	65	-	1	0,094	0,121	
40	46,1	55,3	0,6	4,7	1,7	43,2	52	-	58,8	-	0,6	0,099	0,114	
	45,8	54,6	0,6	5	2	43,2	45	-	58,8	-	0,6	0,096	0,106	
	46,4	54	0,6	9,4	6,4	43,2	50	-	58,8	-	0,6	0,09	0,113	
	52,4	69,9	1,1	7,1	-	47	52,4	67,1	73	0,3	1	0,093	0,128	
	52,4	69,9	1,1	7,1	4,1	47	66	-	73	-	1	0,093	0,128	
45	51,5	60,7	0,6	4,7	1,7	48,2	57	-	64,8	-	0,6	0,102	0,114	
	51,3	60,1	0,6	5	2	48,2	51	-	64,8	-	0,6	0,096	0,108	
	52	59,5	0,6	9,4	6,4	48,2	55	-	64,8	-	0,6	0,091	0,113	
	55,6	73,1	1,1	7,1	-	52	55,6	70,4	78	0,3	1	0,095	0,128	
	55,6	73,1	1,1	7,1	4,1	52	69	-	78	-	1	0,095	0,128	
50	56,9	66,1	0,6	4,7	1,7	53,2	62	-	68,8	-	0,6	0,103	0,114	
	56,9	65,7	0,6	6	3	53,2	62	-	68,8	-	0,6	0,103	0,106	
	57,5	65	0,6	9,4	6,4	53,2	61	-	68,8	-	0,6	0,093	0,113	
	57,6	70,8	1	6	-	54,6	57,6	69,7	75,4	0,1	1	0,103	0,107	
	57,6	70,8	1	6	3	54,6	67	-	75,4	-	1	0,103	0,107	
	61,9	79,4	1,1	7,1	-	57	61,9	76,7	83	-0,8 ³⁾	1	0,097	0,128	
61,9	79,4	1,1	7,1	3,9	57	73	-	83	-	1	0,097	0,128		
55	61,9	72,3	1,5	5,5	2,5	64	68	-	71	-	1,5	0,107	0,107	
	62,8	72,8	1	6	3	59,6	63	-	80,4	-	1	0,097	0,109	
	62,7	71,5	1	7,9	4,9	59,6	67	-	75,4	-	1	0,107	0,096	
	65,8	86,7	1,5	8,6	-	64	65,8	83,1	91	0,3	1,5	0,094	0,133	
	65,8	86,7	1,5	8,6	5,4	64	80	-	91	-	1,5	0,094	0,133	

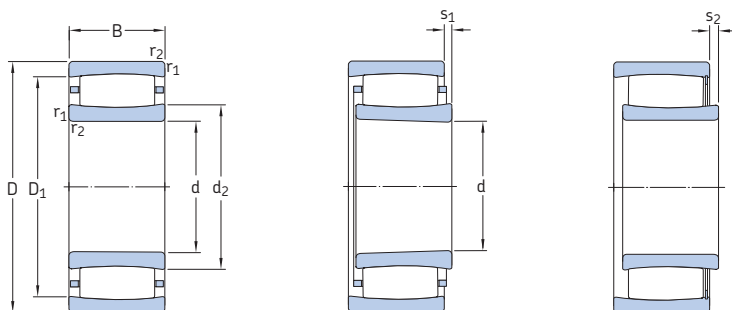
1) Deslocamento axial permitido a partir da posição normal de um anel de rolamento em relação ao outro (→ página 968).

2) Largura mínima do espaço livre de rolamentos com gaiola em que os anéis estão alinhados. Para o espaço livre necessário quando um anel é deslocado → página 974.

3) Para ser utilizado somente ao calcular o espaço livre necessário (→ página 974).

9.1 Rolamentos de rolos toroidais CARB

d de 60 a 80 mm



Furo cilíndrico

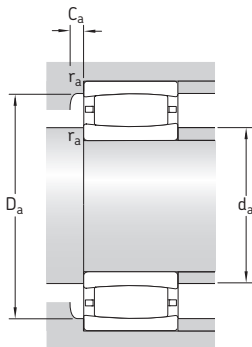
Furo cônico

Conjunto completo

Dimensões principais		Classificações básicas de carga		Limite de carga de fadiga P_u	Classificações de velocidade		Massa	Designações Rolamento com furo cilíndrico		furo cônico	
d	D	B	C		C_0	Velocidade de referência		Velocidade-limite			
mm			kN		kN	r/min	kg	–			
60	85	25	112	170	19,6	–	3 000	0,46	* C 4912 V ¹⁾	* C 4912 K30V ¹⁾	
	85	34	150	240	26,5	–	2 400	0,64	* C 5912 V ¹⁾	–	
	110	28	143	156	18,3	5 600	7 500	1,1	* C 2212 TN9	* C 2212 KTN9	
	110	28	166	190	22,4	–	2 800	1,15	* C 2212 V	* C 2212 KV	
65	90	25	116	180	20,8	–	2 800	0,5	* C 4913 V ¹⁾	* C 4913 K30V ¹⁾	
	90	34	156	260	30,5	–	2 200	0,68	* C 5913 V ¹⁾	–	
	90	45	196	355	41,5	–	1 800	0,9	* C 6913 V ¹⁾	–	
	100	35	193	300	33,5	–	2 400	1,05	* C 4013 V ¹⁾	* C 4013 K30V ¹⁾	
	120	31	180	180	21,2	5 300	7 500	1,45	* C 2213 TN9	* C 2213 KTN9	
	120	31	204	216	25,5	–	2 400	1,5	* C 2213 V	* C 2213 KV	
70	100	30	163	163	28	–	2 600	0,78	* C 4914 V ¹⁾	* C 4914 K30V ¹⁾	
	100	40	196	310	36,5	–	2 000	1	* C 5914 V ¹⁾	–	
	100	54	265	455	49	–	1 700	1,4	* C 6914 V ¹⁾	–	
	125	31	186	196	22,8	5 000	7 000	1,5	* C 2214 TN9	* C 2214 KTN9	
	125	31	212	228	26,5	–	2 400	1,55	* C 2214 V	* C 2214 KV	
	150	51	405	430	49	3 800	5 000	4,3	* C 2314	* C 2314 K	
	75	105	30	166	255	30	–	2 400	0,82	* C 4915 V ¹⁾	* C 4915 K30V ¹⁾
105		40	204	325	38	–	1 900	1,1	* C 5915 V	–	
105		54	204	325	37,5	–	1 900	1,4	* C 6915 V/VE240	–	
115		40	208	345	40,5	–	2 000	1,6	* C 4015 V	* C 4015 K30V	
130		31	196	208	24	4 800	6 700	1,6	* C 2215	* C 2215 K	
130		31	220	240	28	–	2 200	1,65	* C 2215 V	* C 2215 KV	
160		55	425	465	52	3 600	4 800	5,3	* C 2315	* C 2315 K	
80		110	30	173	275	32	–	2 200	0,86	* C 4916 V ¹⁾	* C 4916 K30V ¹⁾
		110	40	208	345	40,5	–	1 800	1,15	* C 5916 V ¹⁾	–
		140	33	220	250	28,5	4 300	6 000	2,05	* C 2216	* C 2216 K
	140	33	255	305	34,5	–	2 000	2,15	* C 2216 V	* C 2216 KV	
	170	58	510	550	60	3 400	4 500	6,3	* C 2316	* C 2316 K	

¹⁾ Verifique a disponibilidade antes de incorporar em um projeto do arranjo de rolamentos.

* Rolamento SKF Explorer



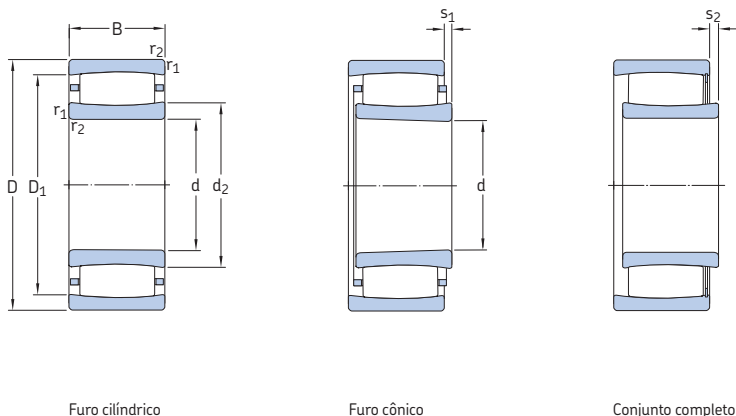
Dimensões					Dimensões de encosto e raio					Fatores de cálculo				
d	d ₂	D ₁	r _{1,2}	s ₁ ¹⁾	s ₂ ¹⁾	d _a	d _a	D _a	D _a	C _a ²⁾	r _a	k ₁	k ₂	
mm					mm					-				
60	68	78,2	1	5,5	2,3	64,6	72	-	80,4	-	1	0,107	0,108	
	66,8	76,5	1	6	2,8	64,6	62	-	80,4	-	1	0,097	0,11	
	77,1	97,9	1,5	8,5	-	69	77,1	94,7	101	0,3	1,5	0,1	0,123	
	77,1	97,9	1,5	8,5	5,3	69	91	-	101	-	1,5	0,1	0,123	
65	72,1	82,2	1	5,5	2,3	69,6	72	-	85,4	-	1	0,107	0,109	
	72,8	82,7	1	6	2,8	69,6	76	-	85,4	-	1	0,113	0,097	
	72,8	81,5	1	7,9	4,7	69,6	76	-	85,4	-	1	0,109	0,096	
	75,5	88,4	1,1	4,4	1,2	71	81	-	94	-	1	0,11	0,1	
	79	106	1,5	9,6	-	74	79	102	111	0,2	1,5	0,097	0,127	
	79	106	1,5	9,6	5,3	74	97	-	111	-	1,5	0,097	0,127	
70	78	91	1	6	2,8	74,6	78	-	95,4	-	1	0,107	0,107	
	78,5	90,5	1	9,4	6,2	74,6	84	-	95,4	-	1	0,097	0,114	
	79,1	89,8	1	9	5,8	74,6	75	-	95,4	-	1	0,102	0,1	
	83,7	111	1,5	9,6	-	79	83,7	107	116	0,4	1,5	0,098	0,127	
	83,7	111	1,5	9,6	5,3	79	102	-	116	-	1,5	0,098	0,127	
	91,4	130	2,1	9,1	-	82	106	119	138	2,2	2	0,11	0,099	
75	83,1	96,1	1	6	2,8	79,6	83	-	100	-	1	0,107	0,108	
	83,6	95,5	1	9,4	6,2	79,6	89	-	100	-	1	0,098	0,114	
	83,6	95,5	1	9,2	9,2	79,6	88	-	100	-	1	0,073	0,154	
	88,7	101	1,1	9,4	5,1	81	94	-	109	-	1	0,099	0,114	
	88,5	116	1,5	9,6	-	84	98,3	106	121	1,2	1,5	0,099	0,127	
	88,5	116	1,5	9,6	5,3	84	107	-	121	-	1,5	0,099	0,127	
98,5	137	2,1	13,1	-	87	113	126	148	2,2	2	0,103	0,107		
80	88,1	102	1	6	1,7	84,6	94	-	105	-	1	0,112	0,107	
	88,7	101	1	9,4	5,1	84,6	94	-	105	-	1	0,099	0,114	
	98,1	125	2	9,1	-	91	107	116	129	1,2	2	0,104	0,121	
	98,1	125	2	9,1	4,8	91	116	-	129	-	2	0,104	0,121	
	102	146	2,1	10,1	-	92	119	133	158	2,4	2	0,107	0,101	

¹⁾ Deslocamento axial permitido a partir da posição normal de um anel do rolamento em relação ao outro (→ página 968).

²⁾ Largura mínima do espaço livre de rolamentos com gaiola em que os anéis estão alinhados. Para o espaço livre necessário quando um anel é deslocado → página 974.

9.1 Rolamentos de rolos toroidais CARB

d de 85 a 110 mm



Furo cilíndrico

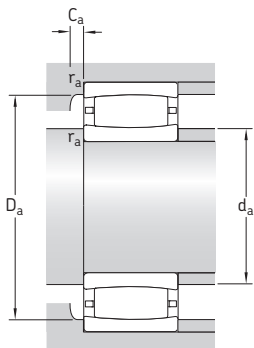
Furo cônico

Conjunto completo

Dimensões principais		Classificações básicas de carga		Limite de carga de fadiga	Classificações de velocidade		Massa	Designações Rolamento com furo cilíndrico		furo cônico
d	D	B	C	C ₀	P _u	Velocidade de referência	Velocidade-limite	–	–	–
mm	mm	mm	kN	kN	kN	r/min	r/min	kg	–	–
85	120	35	224	355	40,5	–	2 000	1,3	* C 4917 V ¹⁾	* C 4917 K30V ¹⁾
	120	46	275	465	52	–	1 700	1,7	* C 5917 V ¹⁾	–
	150	36	275	320	35,5	4 000	5 600	2,65	* C 2217	* C 2217 K
	150	36	315	390	43	–	1 800	2,8	* C 2217 V	* C 2217 KV
	180	60	540	600	64	3 200	4 300	7,4	* C 2317	* C 2317 K
90	125	35	186	315	35,5	–	2 000	1,3	* C 4918 V ¹⁾	* C 4918 K30V ¹⁾
	125	46	193	325	37,5	2 600	4 000	1,75	* C 5918 MB	–
	125	46	224	400	45,5	–	1 600	1,75	* C 5918 V	–
	150	72	455	670	75	–	1 100	5,1	* BSC-2039 V	–
	160	40	325	380	41,5	3 800	5 300	3,3	* C 2218	* C 2218 K
	160	40	365	440	48	–	1 600	3,45	* C 2218 V ¹⁾	* C 2218 KV ¹⁾
	190	64	610	695	73,5	2 800	4 000	8,65	* C 2318	* C 2318 K
95	170	43	325	380	41,5	3 800	5 300	4,1	* C 2219 ¹⁾	* C 2219 K ¹⁾
	200	67	610	695	73,5	2 800	4 000	10	* C 2319	* C 2319 K
100	140	40	240	455	50	–	1 800	2,05	* C 4920 V ¹⁾	* C 4920 K30V ¹⁾
	140	54	375	640	68	–	1 400	2,7	* C 5920 V ¹⁾	–
	150	50	355	530	58,5	–	1 400	3,05	* C 4020 V	* C 4020 K30V
	150	67	510	865	95	–	1 100	4,3	* C 5020 V	–
	165	52	475	655	71	–	1 300	4,45	* C 3120 V	* C 3120 KV
	165	65	475	655	71	–	1 300	5,3	* C 4120 V/VE240 ¹⁾	* C 4120 K30V/VE240 ¹⁾
	170	65	475	655	71	–	1 000	5,95	* BSC-2034 V	–
	180	46	415	465	49	3 600	4 800	4,95	* C 2220	* C 2220 K
215	73	800	880	90	2 600	3 600	12,5	* C 2320	* C 2320 K	
110	170	45	355	480	51	3 200	4 500	3,6	* C 3022 ¹⁾	* C 3022 K ¹⁾
	170	60	430	655	69,5	2 600	3 400	5,3	* C 4022 MB	* C 4022 K30MB
	170	60	500	800	85	–	1 200	5,2	* C 4022 V	* C 4022 K30V
	180	69	670	1 000	104	–	900	7,1	* C 4122 V	* C 4122 K30V
	200	53	530	620	64	3 200	4 300	7	* C 2222	* C 2222 K

¹⁾ Verifique a disponibilidade antes de incorporar em um projeto do arranjo de rolamentos.

* Rolamento SKF Explorer



Dimensões					Dimensões de encosto e raio					Fatores de cálculo				
d	d ₂	D ₁	r _{1,2} min.	s ₁ ¹⁾	s ₂ ¹⁾	d _a min.	d _a máx.	D _a min.	D _a máx.	C _a ²⁾	r _a	k ₁	k ₂	
mm														-
85	94,5	109	1,1	6	1,7	91	94	-	114	-	1	0,1	0,114	
	95	109	1,1	8,9	4,6	91	91	-	114	-	1	0,098	0,109	
	103	133	2	7,1	-	96	114	123	139	1,3	2	0,114	0,105	
	103	133	2	7,1	1,7	96	120	-	139	-	2	0,114	0,105	
	110	153	3	12,1	-	99	126	141	166	2,4	2,5	0,105	0,105	
90	102	113	1,1	11	6,7	96	100	-	119	-	1	0,125	0,098	
	100	113	1,1	2,9	-	96	99	113	119	-0,9 ³⁾	1	0	0,131	
	102	113	1,1	15,4	11,1	96	106	-	119	-	1	0,089	0,131	
	109	131	2	19,7	19,7	101	121	-	139	-	2	0,087	0,123	
	111	144	2	9,5	-	101	124	133	149	1,4	2	0,104	0,117	
	111	144	2	9,5	4,1	101	131	-	149	-	2	0,104	0,117	
	119	166	3	9,6	-	104	138	154	176	2	2,5	0,108	0,101	
95	112	144	2,1	12,4	-	107	124	133	158	0	2	0,097	0,126	
	119	166	3	12,6	-	109	138	154	186	2,1	2,5	0,103	0,106	
100	114	126	1,1	9,4	5,1	106	118	-	134	-	1	0,105	0,114	
	110	127	1,1	9	4,7	106	107	-	134	-	1	0,103	0,105	
	113	135	1,5	14	9,7	107	126	-	143	-	1,5	0,098	0,118	
	114	136	1,5	9,3	5	107	127	-	143	-	1,5	0,112	0,094	
	119	150	2	10,1	4,7	111	136	-	154	-	2	0,1	0,112	
	120	148	2	17,7	17,7	111	135	-	154	-	2	0,09	0,125	
	120	148	2	17,7	17,7	111	135	-	159	-	2	0,09	0,125	
	118	157	2,1	10,1	-	112	134	146	168	0,9	2	0,108	0,11	
	126	185	3	11	-	114	150	168	201	3,2	2,5	0,113	0,096	
	110	128	156	2	9,5	-	120	138	149	160	0,9	2	0,112	0,107
126		150	2	4,8	-	120	125	146	160	1,3	2	0	0,103	
126		150	2	12	6,6	120	136	-	160	-	2	0,107	0,103	
132		163	2	11,4	4,6	121	149	-	169	-	2	0,111	0,097	
132		176	2,1	11,1	-	122	150	161	188	1,9	2	0,113	0,103	

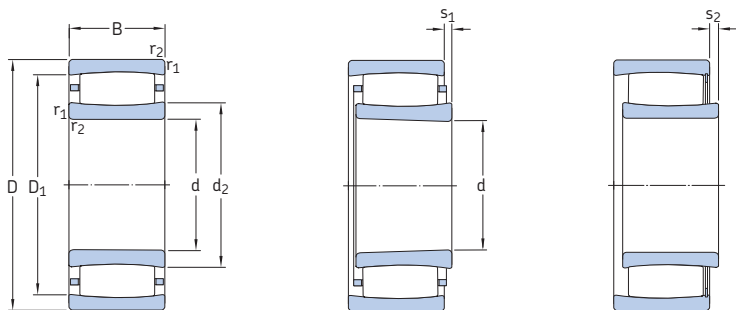
1) Deslocamento axial permitido a partir da posição normal de um anel de rolamento em relação ao outro (→ página 968).

2) Largura mínima do espaço livre de rolamentos com gaiola em que os anéis estão alinhados. Para o espaço livre necessário quando um anel é deslocado → página 974.

3) Para ser utilizado somente ao calcular o espaço livre necessário (→ página 974).

9.1 Rolamentos de rolos toroidais CARB

d de 120 a 160 mm



Furo cilíndrico

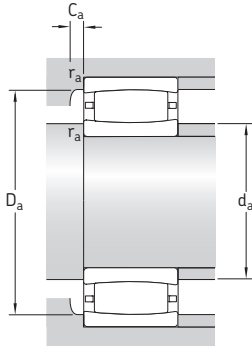
Furo cônico

Conjunto completo

Dimensões principais			Classificações básicas de carga		Limite de carga de fadiga	Classificações de velocidade		Massa	Designações Rolamento com furo cilíndrico		furo cônico
d	D	B	C	C ₀	P _u	Velocidade de referência	Velocidade-limite	kg			
mm			kN		kN	r/min			–		
120	180	46	375	530	55	3 000	4 300	3,95	* C 3024 ¹⁾	* C 3024 K ¹⁾	
	180	46	430	640	65,5	–	1 400	4,1	* C 3024 V	* C 3024 KV	
	180	60	530	880	91,5	–	1 100	5,55	* C 4024 V	* C 4024 K30V	
	180	60	430	640	65,5	–	1 400	5,05	* C 4024 V/VE240	* C 4024 K30V/VE240	
	200	80	780	1 120	114	–	750	10	* C 4124 V ¹⁾	* C 4124 K30V ¹⁾	
	215	58	610	710	71	2 800	4 000	8,65	* C 2224 ¹⁾	* C 2224 K ¹⁾	
	215	76	750	980	98	2 400	3 200	12	* C 3224	* C 3224 K	
130	200	52	390	585	58,5	2 800	3 800	5,9	* C 3026 ¹⁾	* C 3026 K ¹⁾	
	200	69	620	930	93	2 200	2 800	7,85	* C 4026	* C 4026 K30	
	200	69	720	1 120	112	–	850	8,15	* C 4026 V	* C 4026 K30V	
	210	80	750	1 100	110	–	850	10,5	* C 4126 V/VE240	* C 4126 K30V/VE240	
	230	64	735	930	91,5	2 800	3 800	11,5	* C 2226	* C 2226 K	
140	210	53	490	735	72	2 600	3 400	6,3	* C 3028 ¹⁾	* C 3028 K ¹⁾	
	210	69	750	1 220	120	–	800	8,6	* C 4028 V	* C 4028 K30V	
	225	85	780	1 200	116	–	800	12,5	* C 4128 V/VE240 ¹⁾	* C 4128 K30V/VE240 ¹⁾	
	250	68	830	1 060	102	2 400	3 200	14	* C 2228	* C 2228 K	
150	225	56	540	850	81,5	2 400	3 200	8,45	* C 3030 MB ¹⁾	* C 3030 KMB ¹⁾	
	225	56	585	960	93	–	1 000	8	* C 3030 V	* C 3030 KV	
	225	75	780	1 320	127	–	750	10,5	* C 4030 V	* C 4030 K30V	
	250	80	880	1 290	122	2 000	2 800	15,5	* C 3130	* C 3130 K	
	250	100	1 220	1 860	176	–	450	20	* C 4130 V ¹⁾	* C 4130 K30V ¹⁾	
	270	73	980	1 220	114	2 400	3 200	18	* C 2230	* C 2230 K	
160	240	60	600	980	93	2 200	3 000	9,6	* C 3032 ¹⁾	* C 3032 K ¹⁾	
	240	80	765	1 160	110	1 700	2 400	12,5	* C 4032	* C 4032 K30	
	240	80	915	1 460	140	–	600	13	* C 4032 V	* C 4032 K30V	
	270	86	1 000	1 400	129	1 900	2 600	21,5	* C 3132	* C 3132 K	
	270	109	1 460	2 160	200	–	300	26	* C 4132 V ¹⁾	* C 4132 K30V ¹⁾	
	290	104	1 370	1 830	170	1 800	2 400	29,5	* C 3232	* C 3232 K	

¹⁾ Verifique a disponibilidade antes de incorporar em um projeto do arranjo de rolamentos.

* Rolamento SKF Explorer



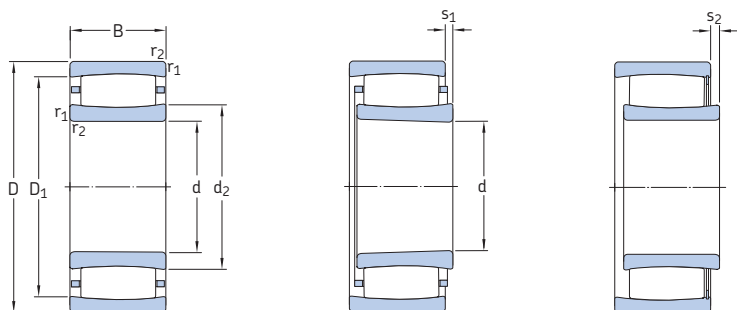
Dimensões					Dimensões de encosto e raio					Fatores de cálculo				
d	d ₂	D ₁	r _{1,2}	s ₁ ¹⁾	s ₂ ¹⁾	d _a	d _a	D _a	D _a	C _a ²⁾	r _a	k ₁	k ₂	
mm					mm					-				
120	138	166	2	10,6	-	130	148	160	170	0,9	2	0,111	0,109	
	138	166	2	10,6	3,8	130	154	-	170	-	2	0,111	0,109	
	140	164	2	12	5,2	130	152	-	170	-	2	0,109	0,103	
	139	164	2	17,8	17,8	130	152	-	170	-	2	0,085	0,142	
	140	176	2	18	11,2	131	160	-	189	-	2	0,104	0,103	
130	144	191	2,1	13	-	132	163	142	203	1,1	2	0,104	0,113	
	149	190	2,1	17,1	-	132	162	179	203	2,4	2	0,103	0,108	
	153	180	2	16,5	-	140	162	175	190	1,1	2	0,101	0,123	
130	149	181	2	11,4	-	140	157	174	190	1,9	2	0,113	0,097	
	149	181	2	11,4	4,6	140	167	-	190	-	2	0,113	0,097	
	153	191	2	9,7	9,7	141	174	-	199	-	2	0,09	0,126	
	152	199	3	9,6	-	144	171	185	216	1,1	2,5	0,113	0,101	
	163	194	2	11	-	149	161	195	201	4,7	2	0,102	0,116	
140	161	193	2	11,4	5,9	150	177	-	200	-	2	0,115	0,097	
	166	204	2,1	9,7	9,7	152	189	-	213	-	2	0,086	0,134	
	173	223	3	13,7	-	154	191	207	236	2,3	2,5	0,109	0,108	
	173	204	2,1	8,7	-	161	172	198	214	1,3	2	0	0,108	
150	174	204	2,1	14,1	7,3	161	190	-	214	-	2	0,113	0,108	
	173	204	2,1	17,4	10,6	161	189	-	214	-	2	0,107	0,106	
	182	226	2,1	13,9	-	162	196	214	238	2,3	2	0,12	0,092	
	179	222	2,1	20	10,1	162	204	-	238	-	2	0,105	0,103	
	177	236	3	11,2	-	164	202	215	256	2,5	2,5	0,119	0,096	
	187	218	2,1	15	-	171	186	220	229	5,1	2	0,115	0,106	
	181	217	2,1	18,1	-	171	190	209	229	2,2	2	0,109	0,103	
160	181	217	2,1	18,1	8,2	171	199	-	229	-	2	0,109	0,103	
	191	240	2,1	10,3	-	172	208	229	258	2,4	2	0,099	0,111	
	190	241	2,1	21	11,1	172	199	-	258	-	2	0,101	0,105	
	194	256	3	19,3	-	174	218	242	276	2,6	2,5	0,112	0,096	

¹⁾ Deslocamento axial permitido a partir da posição normal de um anel do rolamento em relação ao outro (→ página 968).

²⁾ Largura mínima do espaço livre de rolamentos com gaiola em que os anéis estão alinhados. Para o espaço livre necessário quando um anel é deslocado → página 974.

9.1 Rolamentos de rolos toroidais CARB

d de 170 a 280 mm



Furo cilíndrico

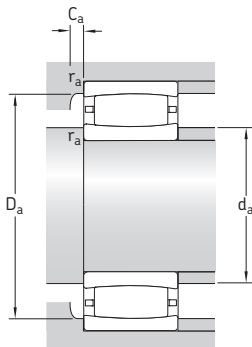
Furo cônico

Conjunto completo

Dimensões principais		Classificações básicas de carga		Limite de carga de fadiga P_u	Classificações de velocidade		Massa	Designações Rolamento com furo cilíndrico		furo cônico
d	D	C	C_0		Velocidade de referência	Velocidade-limite				
mm		kN		kN	r/min		kg	-		
170	260	67	750	1 160	10,8	2 000	2 800	12,5	* C 3034 ¹⁾	* C 3034 K ¹⁾
	260	90	1 140	1 860	173	-	500	17,5	* C 4034 V	* C 4034 K30V
	280	88	1 040	1 460	137	1 900	2 600	21	* C 3134 ¹⁾	* C 3134 K ¹⁾
	280	109	1 530	2 280	208	-	280	27	* C 4134 V ¹⁾	* C 4134 K30V ¹⁾
	310	86	1 270	1 630	146	1 900	2 600	28	* C 2234	* C 2234 K
180	280	74	880	1 340	122	2 000	2 600	17	* C 3036	* C 3036 K
	280	100	1 320	2 120	196	-	430	23,5	* C 4036 V	* C 4036 K30V
	300	96	1 250	1 730	156	1 700	2 400	26,5	* C 3136	* C 3136 K
	300	118	1 760	2 700	240	-	220	34,5	* C 4136 V ¹⁾	* C 4136 K30V ¹⁾
	320	112	1 530	2 200	193	1 500	2 000	38	* C 3236	* C 3236 K
190	290	75	930	1 460	132	1 800	2 400	17,5	* C 3038	* C 3038 K
	290	100	1 370	2 320	208	-	380	24	* C 4038 V ¹⁾	* C 4038 K30V ¹⁾
	320	104	1 700	2 550	224	-	190	34,5	* C 3138 V ¹⁾	* C 3138 K ¹⁾
	320	128	2 040	3 150	275	-	130	43	* C 4138 V ¹⁾	* C 4138 K30V ¹⁾
	340	92	1 370	1 730	153	1 800	2 400	34,5	* C 2238	* C 2238 K
200	310	82	1 120	1 730	153	1 700	2 400	22,5	* C 3040	* C 3040 K
	310	109	1 630	2 650	236	-	260	30,5	* C 4040 V	* C 4040 K30V
	340	112	1 600	2 320	200	1 500	2 000	41	* C 3140	* C 3140 K
	340	140	2 360	3 650	315	-	80	54	* C 4140 V ¹⁾	-
220	340	90	1 320	2 040	176	1 600	2 200	29,5	* C 3044	* C 3044 K
	340	118	1 930	3 250	275	-	200	40	* C 4044 V ¹⁾	* C 4044 K30V ¹⁾
	370	120	1 900	2 900	245	1 400	1 800	52	* C 3144	* C 3144 K
	400	108	2 000	2 500	208	1 500	2 000	57,5	* C 2244	* C 2244 K
240	360	92	1 340	2 160	183	1 500	2 000	32	* C 3048	* C 3048 K
	400	128	2 320	3 450	285	1 300	1 700	64	* C 3148	* C 3148 K
260	400	104	1 760	2 850	232	1 300	1 800	47	* C 3052	* C 3052 K
	440	144	2 650	4 050	325	1 100	1 500	88	* C 3152	* C 3152 K
280	420	106	1 860	3 100	250	1 200	1 600	50,5	* C 3056	* C 3056 K
	460	146	2 850	4 500	355	1 100	1 400	94,5	* C 3156	* C 3156 K

¹⁾ Verifique a disponibilidade antes de incorporar em um projeto do arranjo de rolamentos.

* Rolamento SKF Explorer



Dimensões					Dimensões de encosto e raio					Fatores de cálculo				
d	d ₂	D ₁	r _{1,2} min.	s ₁ ¹⁾	s ₂ ¹⁾	d _a min.	d _a máx.	D _a min.	D _a máx.	C _a ²⁾	r _a	k ₁	k ₂	
mm														-
170	200	237	2,1	12,5	-	181	200	238	249	5,8	2	0,105	0,112	
	195	236	2,1	17,1	7,2	181	218	-	249	-	2	0,108	0,103	
	200	249	2,1	21	-	182	200	250	268	7,6	2	0,101	0,109	
	200	251	2,1	21	11,1	182	209	-	268	-	2	0,101	0,106	
	209	274	4	16,4	-	187	233	254	293	3	3	0,114	0,1	
180	209	251	2,1	15,1	-	191	223	239	269	2	2	0,112	0,105	
	203	247	2,1	20,1	10,2	191	229	-	269	-	2	0,107	0,103	
	210	266	3	23,2	-	194	231	252	286	2,2	2,5	0,102	0,111	
	211	265	3	20	10,1	194	223	-	286	-	2,5	0,095	0,11	
	228	289	4	27,3	-	197	249	271	303	3,2	3	0,107	0,104	
190	225	266	2,1	16,1	-	201	238	254	279	1,9	2	0,113	0,107	
	220	263	2,1	20	10,1	201	245	-	279	-	2	0,108	0,103	
	228	289	3	19	9,1	204	267	-	306	-	2,5	0,096	0,115	
	222	284	3	20	10,1	204	233	-	306	-	2,5	0,094	0,111	
	224	296	4	22,5	-	207	254	275	323	1,6	3	0,108	0,108	
200	235	285	2,1	15,2	-	211	250	272	299	2,9	2	0,123	0,095	
	228	280	2,1	21	11,1	211	263	-	299	-	2	0,11	0,101	
	244	305	3	27,3	-	214	264	288	326	-0,6 ³⁾	2,5	0,108	0,104	
	237	302	3	22	12,1	214	244	-	326	-	2,5	0,092	0,112	
220	257	310	3	17,2	-	233	274	295	327	3,1	2,5	0,114	0,104	
	251	306	3	20	10,1	233	250	-	327	-	2,5	0,095	0,113	
	268	333	4	22,3	-	237	290	315	353	3,5	3	0,114	0,097	
	259	350	4	20,5	-	237	298	321	383	1,7	3	0,113	0,101	
240	276	329	3	19,2	-	253	293	312	347	1,3	2,5	0,113	0,106	
	281	357	4	20,4	-	257	309	334	383	3,7	3	0,116	0,095	
260	305	367	4	19,3	-	275	326	349	385	3,4	3	0,122	0,096	
	314	394	4	26,4	-	277	341	371	423	4,1	3	0,115	0,096	
280	328	389	4	21,3	-	295	352	373	405	1,8	3	0,121	0,098	
	336	416	5	28,4	-	300	363	392	440	4,1	4	0,115	0,097	

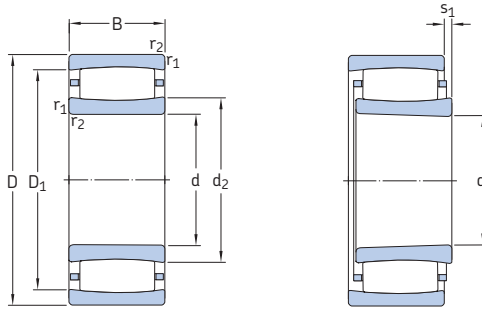
1) Deslocamento axial permitido a partir da posição normal de um anel de rolamento em relação ao outro (→ página 968).

2) Largura mínima do espaço livre de rolamentos com gaiola em que os anéis estão alinhados. Para o espaço livre necessário quando um anel é deslocado → página 974.

3) Para ser utilizado somente ao calcular o espaço livre necessário (→ página 974).

9.1 Rolamentos de rolos toroidais CARB

d de 300 a 460 mm



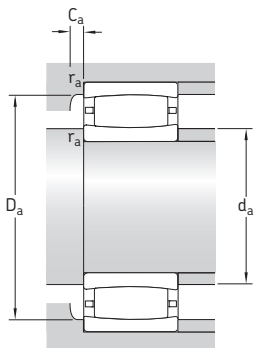
Furo cilíndrico

Furo cônico

Dimensões principais			Classificações básicas de carga		Limite de carga de fadiga	Classificações de velocidade		Massa	Designações Rolamento com	
d	D	B	dinâmica C	estática C ₀	P _u	Velocidade de referência	Velocidade-limite	kg	furo cilíndrico	furo cônico
mm			kN		kN	r/min			-	
300	460	118	2 160	3 750	290	1 100	1 500	72	* C 3060 M	* C 3060 KM
	460	160	2 900	4 900	390	900	1 200	95,5	* C 4060 M	* C 4060 K30M
	500	160	3 250	5 200	400	950	1 300	125	* C 3160	* C 3160 K
320	480	121	2 280	4 000	305	1 000	1 400	78	* C 3064 M	* C 3064 KM
	540	176	4 150	6 300	480	900	1 300	164	* C 3164 M	* C 3164 KM
340	520	133	2 900	5 000	375	950	1 300	100	* C 3068 M ¹⁾	* C 3068 KM ¹⁾
	580	190	4 900	7 500	560	850	1 100	205	* C 3168 M	* C 3168 KM
360	480	90	1 760	3 250	245	1 000	1 400	45	* C 3972 M	* C 3972 KM
	540	134	2 900	5 000	375	900	1 300	106	* C 3072 M ¹⁾	* C 3072 KM ¹⁾
	600	192	5 000	8 000	585	800	1 100	220	* C 3172 M	* C 3172 KM
380	520	106	2 120	4 000	300	950	1 300	66	* C 3976 M	* C 3976 KM
	560	135	3 000	5 200	380	900	1 200	110	* C 3076 M ¹⁾	* C 3076 KM ¹⁾
	620	194	4 400	7 200	520	750	1 000	243	* C 3176 MB	* C 3176 KMB
400	540	106	2 120	4 000	290	900	1 300	68,5	* C 3980 M ¹⁾	* C 3980 KM ¹⁾
	600	148	3 650	6 200	450	800	1 100	145	* C 3080 M	* C 3080 KM
	650	200	4 800	8 300	585	700	950	258	* C 3180 M	* C 3180 KM
420	560	106	2 160	4 250	310	850	1 200	72	* C 3984 M	* C 3984 KM
	620	150	3 800	6 400	455	800	1 100	150	* C 3084 M	* C 3084 KM
	700	224	6 000	10 400	720	670	900	355	* C 3184 M	* C 3184 KM
440	600	118	2 600	5 300	375	800	1 100	99	* C 3988 M ¹⁾	* C 3988 KM ¹⁾
	650	157	3 750	6 400	450	750	1 000	190	* C 3088 MB	* C 3088 KMB
	720	226	6 700	11 400	780	630	850	385	* C 3188 MB	* C 3188 KMB
	720	280	7 500	12 900	900	500	670	471	* C 4188 MB	* C 4188 K30MB
460	620	118	2 700	5 300	375	800	1 100	100	* C 3992 M ¹⁾	* C 3992 KM ¹⁾
	680	163	4 000	7 500	520	700	950	205	* C 3092 M	* C 3092 KM
	760	240	6 800	12 000	815	600	800	435	* C 3192 M	* C 3192 KM
	760	300	8 650	15 000	1 020	480	630	571	* C 4192 MB	* C 4192 K30MB

¹⁾ Verifique a disponibilidade antes de incorporar em um projeto do arranjo de rolamentos.

* Rolamento SKF Explorer



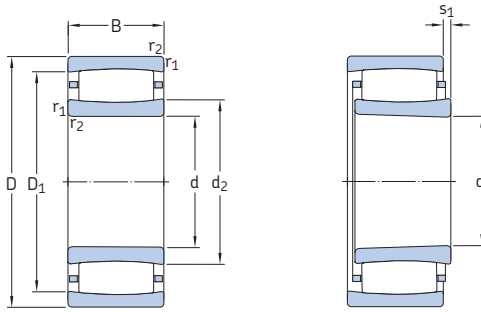
Dimensões					Dimensões de encosto e raio					Fatores de cálculo		
d	d ₂	D ₁	r _{1,2}	s ₁ ¹⁾	d _a	d _a	D _a	D _a	C _a ²⁾	r _a	k ₁	k ₂
mm	~	~	min.		min.	máx.	min.	máx.			-	
300	351	417	4	20	315	376	402	445	1,7	3	0,123	0,095
	338	410	4	30,4	315	362	396	445	2,8	3	0,105	0,106
	362	448	5	30,5	320	392	422	480	4,9	4	0,106	0,106
320	375	441	4	23,3	335	398	426	465	1,8	3	0,121	0,098
	371	477	5	26,7	340	411	452	520	4,2	4	0,114	0,096
340	402	482	5	25,4	358	430	465	502	1,9	4	0,12	0,099
	402	517	5	25,9	360	446	489	560	4,2	4	0,118	0,093
360	394	450	3	17,2	373	409	435	467	1,6	2,5	0,127	0,104
	416	497	5	26,4	378	448	476	522	2	4	0,12	0,099
	423	537	5	27,9	380	464	507	580	3,9	4	0,117	0,094
380	428	489	4	21	395	450	475	505	1,8	3	0,129	0,098
	431	512	5	27	398	462	491	542	2	4	0,12	0,1
	446	551	5	25,4	400	445	526	600	7,3	4	0	0,106
400	439	501	4	21	415	461	487	525	1,8	3	0,13	0,098
	457	554	5	30,6	418	486	523	582	2,1	4	0,121	0,099
	488	589	6	50,7	426	525	566	624	4	5	0,106	0,109
420	461	523	4	21,3	435	484	510	545	1,8	3	0,132	0,098
	475	571	5	32,6	438	513	544	602	2,2	4	0,12	0,1
	507	618	6	34,8	446	544	592	674	3,8	5	0,113	0,098
440	494	560	4	20	455	517	546	585	1,9	3	0,133	0,095
	490	587	6	24,6	463	489	563	627	3,5	5	0	0,105
	522	647	6	16	466	521	613	694	7,5	5	0	0,099
	510	637	6	27,8	466	509	606	694	7,3	5	0	0,1
460	506	577	4	20	475	546	563	605	3,7	3	0,122	0,11
	539	624	6	33,5	483	570	604	657	2,3	5	0,114	0,108
	559	679	7,5	51	492	603	651	728	4,2	6	0,108	0,105
	537	671	7,5	23,3	477	536	638	728	13	6	0	0,097

¹⁾ Deslocamento axial permitido a partir da posição normal de um anel do rolamento em relação ao outro (→ página 968).

²⁾ Largura mínima do espaço livre de rolamentos com gaiola em que os anéis estão alinhados. Para o espaço livre necessário quando um anel é deslocado → página 974.

9.1 Rolamentos de rolos toroidais CARB

d de 480 a 710 mm



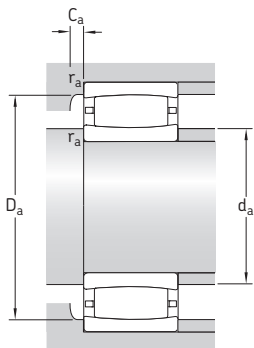
Furo cilíndrico

Furo cônico

Dimensões principais			Classificações básicas de carga		Limite de carga de fadiga	Classificações de velocidade		Massa	Designações Rolamento com furo cilíndrico		furo cônico
d	D	B	C	C ₀	P _u	Velocidade de referência	Velocidade-limite	kg	-	-	-
mm			kN		kN	r/min					
480	650	128	3 100	6 100	425	750	1 000	120	* C 3996 M		* C 3996 KM
	700	165	4 050	7 800	530	670	900	215	* C 3096 M		* C 3096 KM
	790	248	6 950	12 500	830	560	750	523	* C 3196 MB		* C 3196 KMB
500	670	128	3 150	6 300	430	700	950	125	* C 39/500 M		* C 39/500 KM
	720	167	4 250	8 300	560	630	900	225	* C 30/500 M		* C 30/500 KM
	830	264	7 500	12 700	850	530	750	560	* C 31/500 M		* C 31/500 KM
	830	325	9 800	17 600	1 160	430	560	710	* C 41/500 M		* C 41/500 K30M
530	710	136	3 550	7 100	480	670	900	150	* C 39/530 M		* C 39/530 KM
	780	185	5 100	9 500	630	600	800	300	* C 30/530 M		* C 30/530 KM
	870	272	8 800	15 600	1 020	500	670	636	* C 31/530 M		* C 31/530 KM
560	750	140	3 600	7 350	490	600	850	175	* C 39/560 M		* C 39/560 KM
	820	195	5 600	11 000	720	530	750	350	* C 30/560 M		* C 30/560 KM
	920	280	9 150	16 300	1 040	480	670	789	* C 31/560 MB		* C 31/560 KMB
	920	355	10 400	19 600	1 270	380	500	1 010	* C 41/560 MB		* C 41/560 K30MB
600	800	150	4 000	8 800	570	560	750	215	* C 39/600 M		* C 39/600 KM
	870	200	6 300	12 200	780	500	700	395	* C 30/600 M		* C 30/600 KM
	980	300	10 200	18 000	1 140	430	600	929	* C 31/600 MB		* C 31/600 KMB
	980	375	12 900	23 200	1 460	340	450	1 150	* C 41/600 MB ¹⁾		* C 41/600 K30MB ¹⁾
630	850	165	4 650	10 000	640	530	700	275	* C 39/630 M		* C 39/630 KM
	920	212	6 800	12 900	815	480	670	470	* C 30/630 M		* C 30/630 KM
	1 030	315	11 800	20 800	1 290	400	560	1 090	* C 31/630 MB		* C 31/630 KMB
670	900	170	4 900	11 200	695	480	630	315	* C 39/670 M		* C 39/670 KM
	980	230	8 150	16 300	1 000	430	600	590	* C 30/670 M		* C 30/670 KM
	1 090	336	11 800	21 200	1 290	380	500	1 300	* C 31/670 MB		* C 31/670 KMB
710	950	180	6 000	12 500	780	450	630	360	* C 39/710 M		* C 39/710 KM
	1 030	236	8 800	17 300	1 060	400	560	655	* C 30/710 M		* C 30/710 KM
	1 030	315	10 600	21 600	1 320	320	430	865	* C 40/710 M		* C 40/710 K30M
	1 150	345	13 400	25 500	1 530	340	480	1 470	* C 31/710 MB ¹⁾		* C 31/710 KMB ¹⁾

¹⁾ Verifique a disponibilidade antes de incorporar em um projeto do arranjo de rolamentos.

* Rolamento SKF Explorer



Dimensões					Dimensões de encosto e raio					Fatores de cálculo			
d	d ₂	D ₁	r _{1,2}	s ₁ ¹⁾	d _a	d _a	D _a	D _a	C _a ²⁾	r _a	k ₁	k ₂	
mm	~	~	min.		min.	máx.	min.	máx.			-		
480	528	604	5	20,4	498	552	585	632	2	4	0,133	0,095	
	555	640	6	35,5	503	586	620	677	2,3	5	0,113	0,11	
	578	701	7,5	35,1	512	577	673	758	8,7	6	0	0,109	
500	555	632	5	20,4	518	580	614	652	2	4	0,135	0,095	
	571	656	6	37,5	523	600	637	697	2,3	5	0,113	0,111	
	605	738	7,5	75,3	532	654	706	798	-11,7 ³⁾	6	0,099	0,116	
	600	740	7,5	46,3	532	637	721	798	5,9	6	0,115	0,093	
530	577	658	5	28,4	548	603	639	692	2,3	4	0,129	0,101	
	601	705	6	35,7	553	638	681	757	2,5	5	0,12	0,101	
	635	781	7,5	44,4	562	685	745	838	5,4	6	0,115	0,097	
560	621	701	5	32,4	578	648	682	732	2,3	4	0,128	0,104	
	659	761	6	45,7	583	696	736	797	2,7	5	0,116	0,106	
	660	808	7,5	24,5	592	659	769	888	11	6	0	0,1	
	664	802	7,5	23	592	663	770	888	14	6	0	0,101	
600	666	745	5	32,4	618	685	725	782	2,4	4	0,131	0,1	
	692	805	6	35,9	623	728	776	847	2,7	5	0,125	0,098	
	705	871	7,5	26,1	632	704	827	948	5,1	6	0	0,107	
	697	869	7,5	24,6	632	696	823	948	5,5	6	0	0,097	
630	699	785	6	35,5	653	723	766	827	2,4	5	0,121	0,11	
	716	840	7,5	48,1	658	759	807	892	2,9	6	0,118	0,104	
	741	916	7,5	23,8	662	740	868	998	5,7	6	0	0,102	
670	764	848	6	40,5	693	789	830	877	2,5	5	0,121	0,113	
	775	905	7,5	41,1	698	820	874	952	2,9	6	0,121	0,101	
	792	964	7,5	41	702	791	922	1 058	11	6	0	0,109	
710	772	877	6	30,7	733	797	847	927	2,7	5	0,131	0,098	
	806	946	7,5	47,3	738	853	908	1 002	3,2	6	0,119	0,104	
	803	935	7,5	51,2	738	843	911	1 002	4,4	6	0,113	0,101	
	842	1 013	9,5	47,8	750	841	973	1 110	11	8	0	0,094	

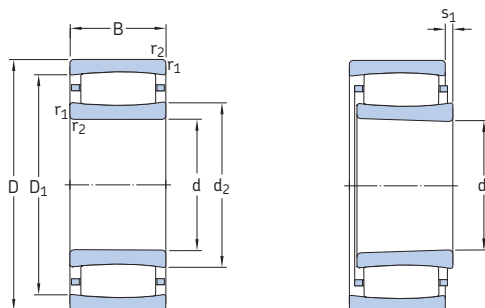
1) Deslocamento axial permitido a partir da posição normal de um anel de rolamento em relação ao outro (→ página 968).

2) Largura mínima do espaço livre de rolamentos com gaiola em que os anéis estão alinhados. Para o espaço livre necessário quando um anel é deslocado → página 974.

3) Para ser utilizado somente ao calcular o espaço livre necessário (→ página 974).

9.1 Rolamentos de rolos toroidais CARB

d de 750 a 1 500 mm



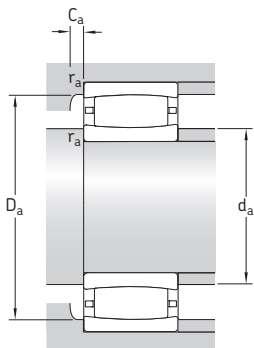
Furo cilíndrico

Furo cônico

Dimensões principais		Classificações básicas de carga		Limite de carga de fadiga	Classificações de velocidade		Massa	Designações Rolamento com		
d	D	B	dinâmica C	estática C ₀	P _u	Velocidade de referência		furo cilíndrico	furo cônico	
mm			kN		kN	r/min	kg	-		
750	1 000	185	6 100	13 400	815	430	560	410	* C 39/750 M	* C 39/750 KM
	1 000	250	7 800	17 300	1 060	340	480	604	* C 49/750 MB1	* C 49/750 K30MB1
	1 090	250	9 500	19 300	1 160	380	530	838	* C 30/750 MB	* C 30/750 KMB
	1 220	365	16 000	30 500	1 800	320	450	1 810	* C 31/750 MB	* C 31/750 KMB
800	1 060	195	6 400	14 600	880	380	530	480	* C 39/800 M	* C 39/800 KM
	1 150	258	9 300	19 300	1 140	360	480	941	* C 30/800 MB	* C 30/800 KMB
	1 280	375	15 600	27 000	1 560	300	400	2 030	* C 31/800 MB ¹⁾	* C 31/800 KMB ¹⁾
850	1 120	200	7 350	16 300	960	360	480	540	* C 39/850 M	* C 39/850 KM
	1 220	272	11 600	24 500	1 430	320	450	1 110	* C 30/850 MB	* C 30/850 KMB
	1 360	400	16 600	33 500	1 900	280	380	2 450	* C 31/850 MB ¹⁾	* C 31/850 KMB ¹⁾
900	1 180	206	8 300	18 600	1 080	360	450	633	* C 39/900 MB	* C 39/900 KMB
	1 280	280	12 700	26 500	1 530	300	400	1 200	* C 30/900 MB	* C 30/900 KMB
950	1 250	224	9 300	22 000	1 250	300	430	784	* C 39/950 MB ¹⁾	* C 39/950 KMB ¹⁾
	1 360	300	13 200	28 500	1 600	280	380	1 480	* C 30/950 MB ¹⁾	* C 30/950 KMB ¹⁾
1 000	1 420	308	13 700	30 500	1 700	260	360	1 680	* C 30/1000 MB ¹⁾	* C 30/1000 KMB ¹⁾
	1 580	462	20 400	45 500	2 500	220	300	3 800	* C 31/1000 MB ¹⁾	* C 31/1000 KMB ¹⁾
1 060	1 400	250	11 000	26 000	1 430	260	360	1 120	* C 39/1060 MB	* C 39/1060 KMB
1 180	1 540	272	13 400	33 500	1 800	220	300	1 400	* C 39/1180 MB	* C 39/1180 KMB
1 250	1 750	375	22 000	49 000	2 550	180	240	2 980	* C 30/1250 MB ¹⁾	* C 30/1250 KMB
1 320	1 600	280	10 600	30 500	1 600	190	260	1 250	* C 48/1320 MB	* C 48/1320 K30MB
1 500	1 950	335	19 600	48 000	2 400	140	200	2 710	* C 39/1500 MB	* C 39/1500 KMB

¹⁾ Verifique a disponibilidade antes de incorporar em um projeto do arranjo de rolamentos.

* Rolamento SKF Explorer



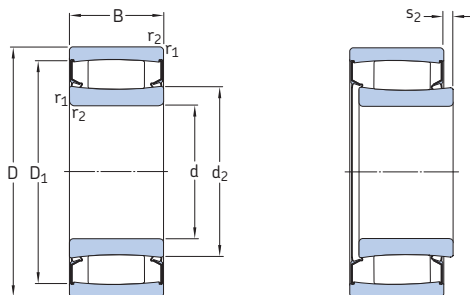
Dimensões					Dimensões de encosto e raio					Fatores de cálculo		
d	d ₂ ~	D ₁ ~	r _{1,2} min.	s ₁ ¹⁾	d _a min.	d _a máx.	D _a min.	D _a máx.	C _a ²⁾	r _a	k ₁	k ₂
mm					mm					-		
750	830	934	6	35,7	773	856	908	977	2,7	5	0,131	0,101
	820	928	6	57,8	776	817	912	974	38	5	0	0,109
	854	993	7,5	28,6	778	852	961	1062	7,4	6	0	0,11
	884	1077	9,5	33	790	883	1025	1180	9,3	8	0	0,094
800	888	990	6	45,7	823	917	967	1037	2,9	5	0,126	0,106
	908	1048	7,5	45,9	828	905	1020	1122	7,2	6	0	0,114
	943	1134	9,5	39,4	840	941	1085	1240	14	8	0	0,097
850	940	1053	6	35,9	873	963	1025	1097	2,9	5	0,135	0,098
	964	1113	7,5	24	878	963	1077	1192	7,7	6	0	0,097
	1013	1201	12	62,8	898	1011	1159	1312	14	10	0	0,103
900	986	1113	6	22,9	923	984	1086	1157	5,8	5	0	0,101
	1005	1173	7,5	24,8	928	1003	1126	1252	9	6	0	0,1
950	1042	1167	7,5	14,5	978	1040	1139	1222	6,6	6	0	0,098
	1075	1241	7,5	37,8	978	1073	1204	1332	8,7	6	0	0,107
1000	1130	1295	7,5	44,9	1028	1128	1260	1392	8,5	6	0	0,11
	1191	1372	12	70,1	1048	1189	1338	1532	15	10	0	0,108
1060	1168	1308	7,5	38,4	1088	1164	1282	1372	6	6	0	0,11
1180	1291	1439	7,5	19,6	1208	1289	1405	1512	6,2	6	0	0,097
1250	1392	1614	9,5	40,3	1290	1390	1559	1710	12	8	0	0,126
1320	1408	1515	6	65,7	1343	1402	1512	1577	6,2	5	0	0,123
1500	1636	1831	9,5	35	1534	1633	1788	1916	9,3	8	0	0,096

9.1

¹⁾ Deslocamento axial permitido a partir da posição normal de um anel do rolamento em relação ao outro (→ página 968).

²⁾ Largura mínima do espaço livre de rolamentos com gaiola em que os anéis estão alinhados. Para o espaço livre necessário quando um anel é deslocado → página 974.

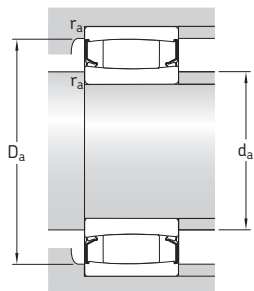
9.2 Rolamentos de rolos toroidais CARB vedados d de 50 a 190 mm



Dimensões principais			Classificações básicas de carga		Limite de carga de fadiga P_u	Velocidade-limite r/min	Massa kg	Designação
d	D	B	dinâmica C	estática C_0				
mm			kN		kN		kg	-
50	72	40	140	224	24,5	200	0,56	* C 6910-2CS5V/GEM9 ¹⁾
65	100	35	102	173	20,4	150	1,05	* C 4013-2CS5V/GEM9
75	105	54	204	325	37,5	140	1,4	* C 6915-2CS5V/GEM9
	115	40	143	193	23,2	130	1,4	* C 4015-2CS5V/GEM9 ¹⁾
90	125	46	224	400	44	110	1,75	* C 5918-2CS5V/GEM9
100	150	50	310	450	50	95	2,9	* C 4020-2CS5V/GEM9 ¹⁾
	165	65	475	655	69,5	90	5,2	* C 4120-2CS5V/GEM9 ¹⁾
110	170	60	415	585	63	85	4,6	* C 4022-2CS5V/GEM9 ¹⁾
	180	69	500	710	75	80	6,6	* C 4122-2CS5V/GEM9
120	180	60	430	640	67	80	5,1	* C 4024-2CS5V/GEM9
	200	80	710	1 000	100	75	9,7	* C 4124-2CS5V/GEM9 ¹⁾
130	200	69	550	830	85	70	7,5	* C 4026-2CS5V/GEM9
	210	80	750	1 100	108	70	10,5	* C 4126-2CS5V/GEM9
140	210	69	570	900	88	67	7,9	* C 4028-2CS5V/GEM9 ¹⁾
	225	85	780	1 200	116	63	12,5	* C 4128-2CS5V/GEM9
150	225	75	585	965	93	63	10	* C 4030-2CS5V/GEM9
	250	100	1 220	1 860	173	60	20,5	* C 4130-2CS5V/GEM9 ¹⁾
160	240	80	655	1 100	104	60	12	* C 4032-2CS5V/GEM9 ¹⁾
	270	109	1 460	2 160	200	53	26	* C 4132-2CS5V/GEM9 ¹⁾
170	260	90	965	1 630	150	53	17	* C 4034-2CS5V/GEM9 ¹⁾
	280	109	1 530	2 280	208	53	27	* C 4134-2CS5V/GEM9 ¹⁾
180	280	100	1 320	2 120	193	53	23,5	* C 4036-2CS5V/GEM9 ¹⁾
	300	118	1 760	2 700	240	48	35	* C 4136-2CS5V/GEM9 ¹⁾
190	290	100	1 370	2 320	204	48	24,5	* C 4038-2CS5V/GEM9 ¹⁾
	320	128	2 040	3 150	275	45	43,5	* C 4138-2CS5V/GEM9 ¹⁾

¹⁾ Verifique a disponibilidade antes de incorporar em um projeto do arranjo de rolamentos.

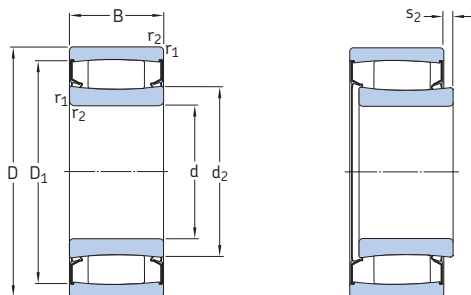
* Rolamento SKF Explorer



Dimensões					Dimensões de encosto e raio				Fatores de cálculo	
d	d ₂ ~	D ₁ ~	r _{1,2} min.	s ₂ ¹⁾	d _a min.	d _a máx.	D _a máx.	r _a máx.	k ₁	k ₂
mm					mm				-	
50	57,6	64,9	0,6	2,8	53,2	57	68,8	0,6	0,113	0,091
65	78,6	87,5	1,1	5,9	71	78,6	94	1	0,071	0,181
75	83,6	95,5	1	7,1	79,6	83	100	1	0,073	0,154
	88,5	104	1,1	7,3	81	88	111	1	0,21	0,063
90	102	113	1,1	4,5	96	101	119	1	0,089	0,131
100	114	136	1,5	6,2	107	113	143	1,5	0,145	0,083
	120	148	2	7,3	111	119	154	2	0,09	0,125
110	128	155	2	7,9	119	127	161	2	0,142	0,083
	130	161	2	8,2	121	130	169	2	0,086	0,133
120	140	164	2	7,5	129	139	171	2	0,085	0,142
	140	176	2	8,2	131	139	189	2	0,126	0,087
130	152	182	2	8,2	139	151	191	2	0,089	0,133
	153	190	2	7,5	141	152	199	2	0,09	0,126
140	163	193	2	8,7	149	162	201	2	0,133	0,089
	167	204	2,1	8,9	152	166	213	2	0,086	0,134
150	175	204	2,1	10,8	161	174	214	2	0,084	0,144
	179	221	2,1	6,4	162	178	238	2	0,103	0,103
160	188	218	2,1	11,2	170	187	230	2	0,154	0,079
	190	241	2,1	6,7	172	189	258	2	0,101	0,105
170	201	237	2,1	9	180	199	250	2	0,116	0,097
	200	251	2,1	6,7	182	198	268	2	0,101	0,106
180	204	246	2,1	6,4	190	202	270	2	0,103	0,105
	211	265	3	6,4	194	209	286	2,5	0,095	0,11
190	221	263	2,1	6,4	200	219	280	2	0,103	0,106
	222	283	3	6,4	204	220	306	2,5	0,094	0,111

¹⁾ Deslocamento axial permitido a partir da posição normal de um anel do rolamento em relação ao outro (→ página 968).

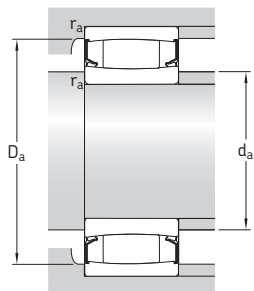
9.2 Rolamentos de rolos toroidais CARB vedados d 200 mm



Dimensões principais			Classificações básicas de carga		Limite de carga de fadiga	Velocidade-limite	Massa	Designação
d	D	B	C	C ₀	P _u			
mm			kN		kN	r/min	kg	–
200	310	109	1 630	2 650	232	45	31	* C 4040-2CS5V/GEM9 ¹⁾
	340	140	2 360	3 650	315	43	54,5	* C 4140-2CS5V/GEM9 ¹⁾

¹⁾ Verifique a disponibilidade antes de incorporar em um projeto do arranjo de rolamentos.

* Rolamento SKF Explorer



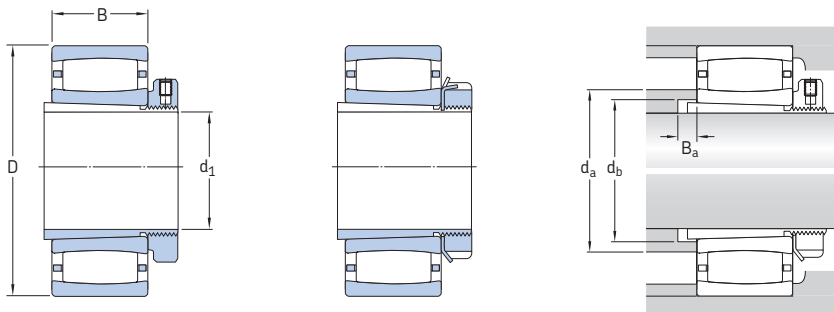
Dimensões					Dimensões de encosto e raio				Fatores de cálculo	
d	d ₂ ~	D ₁ ~	r _{1,2} mín.	s ₂ ¹⁾	d _a mín.	d _a máx.	D _a máx.	r _a máx.	k ₁	k ₂
mm					mm				-	
200	229	280	2,1	6,7	210	227	300	2	0,101	0,108
	237	301	3	7	214	235	326	2,5	0,092	0,112

9.2

¹⁾ Deslocamento axial permitido a partir da posição normal de um anel do rolamento em relação ao outro (→ página 968).

9.3 Rolamentos de rolos toroidais CARB montados sobre uma bucha de fixação

d_1 de 20 a 180 mm



Rolamento em uma bucha modelo E

Rolamento em uma bucha padrão

Dimensões principais			Dimensões de encosto e raio			Massa Rolamento incl. bucha	Designações Rolamento ¹⁾	Bucha de fixação ²⁾
d_1	D	B	d_a máx.	d_b mín.	B_a mín.			
mm			mm			kg	-	
20	52	18	32	28	5	0,2	* C 2205 KTN9 ³⁾	H 305 E
	52	18	40	28	5	0,25	* C 2205 KV ³⁾	H 305 E
25	62	20	37,4	33	5	0,37	* C 2206 KTN9	H 306 E
	62	20	49	33	5	0,39	* C 2206 KV	H 306 E
30	72	23	44,8	39	5	0,59	* C 2207 KTN9	H 307 E
	72	23	57	39	5	0,59	* C 2207 KV	H 307 E
35	80	23	52,4	44	5	0,69	* C 2208 KTN9	H 308 E
	80	23	66	44	5	0,7	* C 2208 KV	H 308 E
40	85	23	55,6	50	7	0,76	* C 2209 KTN9	H 309 E
	85	23	69	50	7	0,79	* C 2209 KV	H 309 E
45	90	23	61,9	55	9	0,85	* C 2210 KTN9	H 310 E
	90	23	73	55	9	0,89	* C 2210 KV	H 310 E
50	100	25	65,8	60	10	1,1	* C 2211 KTN9	H 311 E
	100	25	80	60	10	1,15	* C 2211 KV	H 311 E
55	110	28	77,1	65	9	1,45	* C 2212 KTN9	H 312 E
	110	28	91	65	9	1,5	* C 2212 KV	H 312
60	120	31	79	70	8	1,8	* C 2213 KTN9	H 313 E
	120	31	97	70	8	1,9	* C 2213 KV	H 313
	125	31	83,7	75	9	2,1	* C 2214 KTN9	H 314 E
	125	31	102	75	9	2,2	* C 2214 KV	H 314
	150	51	106	76	6	5,1	* C 2314 K	H 2314
65	130	31	98,3	80	12	2,3	* C 2215 K	H 315 E
	130	31	107	80	12	2,4	* C 2215 KV	H 315
	160	55	113	82	6	6,2	* C 2315 K	H 2315

¹⁾ Para obter mais dados sobre rolamentos → tabelas de produtos, página 980

²⁾ Para obter mais dados sobre a bucha de fixação → tabelas de produtos, página 1290

³⁾ Verifique a disponibilidade antes de incorporar em um projeto do arranjo de rolamentos.

* Rolamento SKF Explorer

Dimensões principais			Dimensões de encosto e raio			Massa Rolamento incl. bucha	Designações Rolamento ¹⁾	Bucha de fixação ²⁾
d ₁	D	B	d _a máx.	d _b mín.	B _a mín.			
mm			mm			kg	-	
70	140	33	107	85	12	2,9	* C 2216 K	H 316 E
	140	33	116	85	12	3	* C 2216 KV	H 316
	170	58	119	88	6	7,4	* C 2316 K	H 2316
75	150	36	114	91	12	3,7	* C 2217 K	H 317 E
	150	36	120	91	12	3,85	* C 2217 KV	H 317
	180	60	126	94	7	8,5	* C 2317 K	H 2317
80	160	40	124	96	10	4,5	* C 2218 K	H 318 E
	160	40	131	96	10	4,7	* C 2218 KV ³⁾	H 318
	190	64	138	100	7	10	* C 2318 K	H 2318
85	170	43	124	102	9	5,3	* C 2219 K ³⁾	H 319 E
	200	67	138	105	7	11,5	* C 2319 K	H 2319
90	165	52	136	107	6	6,1	* C 3120 KV	H 3120 E
	180	46	134	108	8	6,3	* C 2220 K	H 320 E
	215	73	150	110	7	14,5	* C 2320 K	H 2320
100	170	45	138	118	14	5,5	* C 3022 K ³⁾	H 322 E
	200	53	150	118	6	8,8	* C 2222 K	H 322 E
110	180	46	148	127	7	5,7	* C 3024 K ³⁾	H 3024 E
	180	46	154	127	7	5,85	* C 3024 KV	H 3024
	215	58	163	128	11	8,6	* C 2224 K ³⁾	H 3124 L
	215	76	162	131	17	14	* C 3224 K	H 2324 L
115	200	52	162	137	8	8,7	* C 3026 K ³⁾	H 3026
	230	64	171	138	8	14	* C 2226 K	H 3126 L
125	210	53	161	147	8	9,3	* C 3028 K ³⁾	H 3028 E
	250	68	191	149	8	17,5	* C 2228 K	H 3128 L
135	225	56	172	158	8	12	* C 3030 KMB ³⁾	H 3030 E
	225	56	190	158	8	11,5	* C 3030 KV	H 3030
	250	80	196	160	8	20	* C 3130 K	H 3130 L
	270	73	202	160	15	23	* C 2230 K	H 3130 L
140	240	60	186	168	9	14,5	* C 3032 K ³⁾	H 3032 E
	270	86	208	170	8	27	* C 3132 K	H 3132 L
	290	104	218	174	18	36,5	* C 3232 K	H 2332 L
150	260	67	200	179	9	18	* C 3034 K ³⁾	H 3034 E
	280	88	200	180	8	29	* C 3134 K ³⁾	H 3134 E
	310	86	233	180	10	35	* C 2234 K	H 3134 L
160	280	74	223	189	9	23	* C 3036 K	H 3036
	300	96	231	191	8	34	* C 3136 K	H 3136 L
	320	112	249	195	22	47	* C 3236 K	H 2336
170	290	75	238	199	10	24	* C 3038 K	H 3038
	320	104	267	202	9	45	* C 3138 KV ³⁾	H 3138
	340	92	254	202	21	43	* C 2238 K	H 3138
180	310	82	250	210	10	30	* C 3040 K	H 3040
	340	112	264	212	9	50,5	* C 3140 K	H 3140

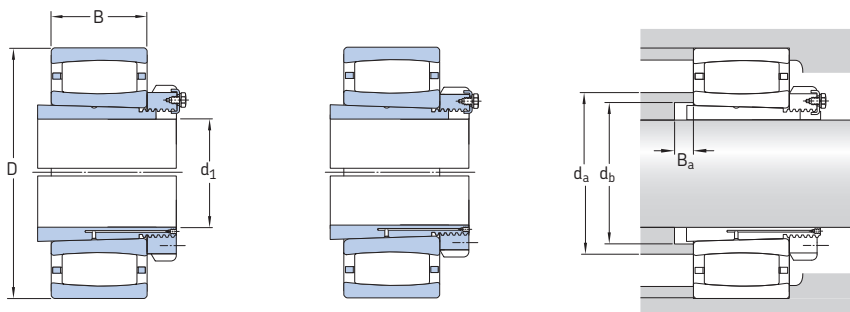
1) Para obter mais dados sobre rolamentos → tabelas de produtos, página 980

2) Para obter mais dados sobre a bucha de fixação → tabelas de produtos, página 1290

3) Verifique a disponibilidade antes de incorporar em um projeto do arranjo de rolamentos.

* Rolamento SKF Explorer

9.3 Rolamentos de rolos toroidais CARB montados sobre uma bucha de fixação d₁ de 200 a 1 000 mm



Rolamento em uma bucha modelo OH...H

Rolamento em uma bucha modelo OH...HE

Dimensões principais			Dimensões de encosto e raio			Massa Rolamento incl. bucha	Designações Rolamento ¹⁾	Bucha de fixação ²⁾
d ₁	D	B	d _a máx.	d _b mín.	B _a mín.			
mm			mm			kg	-	
200	340	90	274	231	10	37	* C 3044 K	OH 3044 H
	370	120	290	233	10	64	* C 3144 K	OH 3144 HTL
	400	108	298	233	22	69	* C 2244 K	OH 3144 H
220	360	92	293	251	11	42,5	* C 3048 K	OH 3048 H
	400	128	309	254	11	77	* C 3148 K	OH 3148 HTL
240	400	104	326	272	11	59	* C 3052 K	OH 3052 H
	440	144	341	276	11	105	* C 3152 K	OH 3152 HTL
260	420	106	352	292	12	65	* C 3056 K	OH 3056 H
	460	146	363	296	12	115	* C 3156 K	OH 3156 HTL
280	460	118	376	313	12	91	* C 3060 KM	OH 3060 H
	500	160	392	318	12	150	* C 3160 K	OH 3160 H
300	480	121	398	334	13	95	* C 3064 KM	OH 3064 H
	540	176	411	338	13	190	* C 3164 KM	OH 3164 H
320	520	133	430	355	14	125	* C 3068 KM ³⁾	OH 3068 H
	580	190	446	360	14	235	* C 3168 KM	OH 3168 H
340	480	90	409	372	14	73	* C 3972 KM	OH 3972 HE
	540	134	448	375	14	135	* C 3072 KM ³⁾	OH 3072 H
	600	192	464	380	14	250	* C 3172 KM	OH 3172 H
360	520	106	450	393	15	95	* C 3976 KM	OH 3976 HE
	560	135	462	396	15	145	* C 3076 KM ³⁾	OH 3076 H
	620	194	445	401	15	290	* C 3176 KMB	OH 3176 HE
380	540	106	461	413	15	105	* C 3980 KM ³⁾	OH 3980 HE
	600	148	486	417	15	175	* C 3080 KM	OH 3080 H
	650	200	525	421	15	345	* C 3180 KM	OH 3180 H
400	560	106	484	433	15	106	* C 3984 KM	OH 3984 HE
	620	150	513	437	16	180	* C 3084 KM	OH 3084 H
	700	224	544	443	16	395	* C 3184 KM	OH 3184 H

¹⁾ Para obter mais dados sobre rolamentos → tabelas de produtos, página 980

²⁾ Para obter mais dados sobre a bucha de fixação → tabelas de produtos, página 1290

³⁾ Verifique a disponibilidade antes de incorporar em um projeto do arranjo de rolamentos.

* Rolamento SKF Explorer

Dimensões principais			Dimensões de encosto e raio			Massa Rolamento incl. bucha	Designações Rolamento ¹⁾	Bucha de fixação ²⁾
d ₁	D	B	d _a máx.	d _b mín.	B _a mín.			
mm			mm	mm	mm	kg	–	
410	600	118	517	454	17	155	* C 3988 KM ³⁾	OH 3988 HE
	650	157	489	458	17	250	* C 3088 KMB	OH 3088 HE
	720	226	521	463	17	475	* C 3188 KMB	OH 3188 HE
430	620	118	546	474	17	160	* C 3992 KM ³⁾	OH 3992 H
	680	163	570	478	17	270	* C 3092 KM	OH 3092 H
	760	240	603	484	17	540	* C 3192 KM	OH 3192 H
450	650	128	552	496	18	185	* C 3996 KM	OH 3996 HE
	700	165	586	499	18	275	* C 3096 KM	OH 3096 H
	790	248	577	505	18	620	* C 3196 KMB	OH 3196 HE
470	670	128	580	516	18	195	* C 39/500 KM	OH 39/500 HE
	720	167	600	519	18	305	* C 30/500 KM	OH 30/500 H
	830	264	654	527	18	690	* C 31/500 KM	OH 31/500 H
500	710	136	603	547	20	230	* C 39/530 KM	OH 39/530 HE
	780	185	638	551	20	390	* C 30/530 KM	OH 30/530 H
	870	272	685	558	20	770	* C 31/530 KM	OH 31/530 H
530	750	140	648	577	20	260	* C 39/560 KM	OH 39/560 HE
	820	195	696	582	20	440	* C 30/560 KM	OH 30/560 H
	920	280	659	589	20	930	* C 31/560 KMB	OH 31/560 HE
560	800	150	685	619	22	325	* C 39/600 KM	OH 39/600 HE
	870	200	728	623	22	520	* C 30/600 KM	OH 30/600 H
	980	300	704	629	22	1 100	* C 31/600 KMB	OH 31/600 HE
600	850	165	723	650	22	420	* C 39/630 KM	OH 39/630 HE
	920	212	759	654	22	635	* C 30/630 KM	OH 30/630 H
	1 030	315	740	663	22	1 280	* C 31/630 KMB	OH 31/630 HE
630	900	170	789	691	22	455	* C 39/670 KM	OH 39/670 H
	980	230	820	696	22	750	* C 30/670 KM	OH 30/670 H
	1 090	336	791	705	22	1 550	* C 31/670 KMB	OH 31/670 HE
670	950	180	797	732	26	520	* C 39/710 KM	OH 39/710 HE
	1 030	236	853	736	26	865	* C 30/710 KM	OH 30/710 H
	1 150	345	841	745	26	1 800	* C 31/710 KMB ³⁾	OH 31/710 HE
710	1 000	185	856	772	26	590	* C 39/750 KM	OH 39/750 HE
	1 090	250	852	778	26	1 000	* C 30/750 KMB	OH 30/750 HE
	1 220	365	883	787	26	2 150	* C 31/750 KMB	OH 31/750 HE
750	1 060	195	917	822	28	715	* C 39/800 KM	OH 39/800 HE
	1 150	258	905	829	28	1 150	* C 30/800 KMB	OH 30/800 HE
	1 280	375	941	838	28	2 400	* C 31/800 KMB ³⁾	OH 31/800 HE
800	1 120	200	963	872	28	785	* C 39/850 KM	OH 39/850 HE
	1 220	272	963	880	28	1 050	* C 30/850 KMB	OH 30/850 HE
	1 360	400	1 011	890	28	2 260	* C 31/850 KMB ³⁾	OH 31/850 HE
850	1 180	206	984	924	30	900	* C 39/900 KMB	OH 39/900 HE
	1 280	280	1 003	931	30	1 520	* C 30/900 KMB	OH 30/900 HE
900	1 250	224	1 040	976	30	1 100	* C 39/950 KMB ³⁾	OH 39/950 HE
	1 360	300	1 073	983	30	1 800	* C 30/950 KMB ³⁾	OH 30/950 HE
950	1 420	308	1 128	1 034	33	2 000	* C 30/1000 KMB ³⁾	OH 30/1000 HE
	1 580	462	1 189	1 047	33	4 300	* C 31/1000 KMB ³⁾	OH 31/1000 HE
1 000	1 400	250	1 164	1 087	33	1 610	* C 39/1060 KMB	OH 39/1060 HE

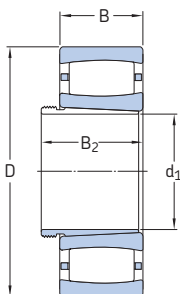
1) Para obter mais dados sobre rolamentos → tabelas de produtos, página 980

2) Para obter mais dados sobre a bucha de fixação → tabelas de produtos, página 1290

3) Verifique a disponibilidade antes de incorporar em um projeto do arranjo de rolamentos.

* Rolamento SKF Explorer

9.4 Rolamentos de rolos toroidais CARB montados sobre uma bucha de desmontagem d₁ de 35 a 170 mm



Dimensões				Massa Rolamento incl. bucha	Designações Rolamento ¹⁾	Bucha de desmontagem ²⁾
d ₁	D	B	B ₂ ³⁾			
mm				kg	-	
35	80	23	32	0,59	* C 2208 KTN9	AH 308
	80	23	32	0,62	* C 2208 KV	AH 308
40	85	23	34	0,67	* C 2209 KTN9	AH 309
	85	23	34	0,7	* C 2209 KV	AH 309
45	90	23	38	0,72	* C 2210 KTN9	AHX 310
	90	23	38	0,75	* C 2210 KV	AHX 310
50	100	25	40	0,95	* C 2211 KTN9	AHX 311
	100	25	40	0,97	* C 2211 KV	AHX 311
55	110	28	43	1,3	* C 2212 KTN9	AHX 312
	110	28	43	1,35	* C 2212 KV	AHX 312
60	120	31	45	1,6	* C 2213 KTN9	AH 313 G
	120	31	45	1,7	* C 2213 KV	AH 313 G
65	125	31	47	1,7	* C 2214 KTN9	AH 314 G
	125	31	47	1,75	* C 2214 KV	AH 314 G
	150	51	68	4,65	* C 2314 K	AHX 2314 G
70	130	31	49	1,9	* C 2215 K	AH 315 G
	130	31	49	1,95	* C 2215 KV	AH 315 G
	160	55	72	5,65	* C 2315 K	AHX 2315 G
75	140	33	52	2,35	* C 2216 K	AH 316
	140	33	52	2,45	* C 2216 KV	AH 316
	170	58	75	6,75	* C 2316 K	AHX 2316
80	150	36	56	3	* C 2217 K	AHX 317
	150	36	56	3,2	* C 2217 KV	AHX 317
	180	60	78	7,9	* C 2317 K	AHX 2317

¹⁾ Para obter mais dados sobre rolamentos → tabelas de produtos, página 980

²⁾ Para obter mais dados sobre a bucha de desmontagem → tabelas de produtos, página 1310

³⁾ Largura antes do deslocamento da bucha no furo do rolamento

* Rolamento SKF Explorer

Dimensões				Massa Rolamento incl. bucha	Designações Rolamento ¹⁾	Bucha de desmontagem ²⁾
d ₁	D	B	B ₂ ³⁾			
mm				kg	–	
85	160	40	57	3,75	* C 2218 K	AHX 318
	160	40	57	3,85	* C 2218 KV ⁴⁾	AHX 318
	190	64	83	9	* C 2318 K	AHX 2318
90	170	43	61	4,5	* C 2219 K ⁴⁾	AHX 319
	200	67	89	11	* C 2319 K	AHX 2319
95	165	52	68	5	* C 3120 KV	AHX 3120
	180	46	63	5,3	* C 2220 K	AHX 320
	215	73	94	13,5	* C 2320 K	AHX 2320
105	170	45	72	4,25	* C 3022 K ⁴⁾	AHX 3122
	180	69	91	7,75	* C 4122 K30V	AH 24122
	200	53	72	7,65	* C 2222 K	AHX 3122
115	180	46	64	4,6	* C 3024 K ⁴⁾	AHX 3024
	180	46	64	4,75	* C 3024 KV	AHX 3024
	180	60	82	5,65	* C 4024 K30V/VE240	AH 24024
	180	60	82	6,2	* C 4024 K30V	AH 24024
	200	80	102	11,5	* C 4124 K30V ⁴⁾	AH 24124
	215	58	79	9,5	* C 2224 K ⁴⁾	AHX 3124
215	76	94	13	* C 3224 K	AHX 3224 G	
125	200	52	71	6,8	* C 3026 K ⁴⁾	AHX 3026
	200	69	93	8,7	* C 4026 K30	AH 24026
	200	69	93	8,9	* C 4026 K30V	AH 24026
	210	80	104	11,5	* C 4126 K30V/VE240	AH 24126
	230	64	82	12	* C 2226 K	AHX 3126
135	210	53	73	7,3	* C 3028 K ⁴⁾	AHX 3028
	210	69	93	9,5	* C 4028 K30V	AH 24028
	225	85	109	14	* C 4128 K30V/VE240 ⁴⁾	AH 24128
	250	68	88	15,5	* C 2228 K	AHX 3128
145	225	56	77	9,4	* C 3030 KMB ⁴⁾	AHX 3030
	225	56	77	8,9	* C 3030 KV	AHX 3030
	225	75	101	11,5	* C 4030 K30V	AH 24030
	250	80	101	16,5	* C 3130 K	AHX 3130 G
	250	100	126	22	* C 4130 K30V ⁴⁾	AH 24130
	270	73	101	19	* C 2230 K	AHX 3130 G
150	240	60	82	11,5	* C 3032 K ⁴⁾	AH 3032
	240	80	106	14,5	* C 4032 K30	AH 24032
	240	80	106	15	* C 4032 K30V	AH 24032
	270	86	108	23	* C 3132 K	AH 3132 G
	270	109	135	29	* C 4132 K30V ⁴⁾	AH 24132
	290	104	130	31	* C 3232 K	AH 3232 G
160	260	67	90	15	* C 3034 K ⁴⁾	AH 3034
	260	90	117	20	* C 4034 K30V	AH 24034
	280	88	109	24	* C 3134 K ⁴⁾	AH 3134 G
	280	109	136	30	* C 4134 K30V ⁴⁾	AH 24134
	310	86	109	31	* C 2234 K	AH 3134 G
170	280	74	98	19	* C 3036 K	AH 3036
	280	100	127	26	* C 4036 K30V	AH 24036
	300	96	122	30	* C 3136 K	AH 3136 G
	300	118	145	38	* C 4136 K30V ⁴⁾	AH 24136
	320	112	146	41,5	* C 3236 K	AH 3236 G

1) Para obter mais dados sobre rolamentos → tabelas de produtos, página 980

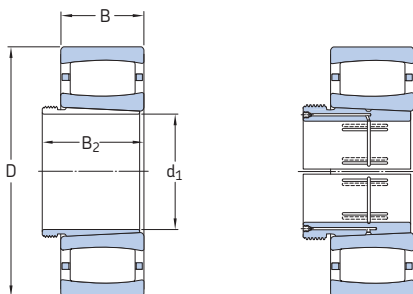
2) Para obter mais dados sobre a bucha de desmontagem → tabelas de produtos, página 1310

3) Largura antes do deslocamento da bucha no furo do rolamento

4) Verifique a disponibilidade antes de incorporar em um projeto do arranjo de rolamentos.

* Rolamento SKF Explorer

9.4 Rolamentos de rolos toroidais CARB montados sobre uma bucha de desmontagem d₁ de 180 a 950 mm



Rolamento em uma bucha AH

Rolamento em uma bucha AOH

Dimensões				Massa Rolamento incl. bucha	Designações Rolamento ¹⁾	Bucha de desmontagem ²⁾
d ₁	D	B	B ₂ ³⁾			
mm				kg	-	
180	290	75	102	20,5	* C 3038 K	AH 3038 G
	290	100	131	28	* C 4038 K30V ⁴⁾	AH 24038
	320	104	131	39	* C 3138 KV ⁴⁾	AH 3138 G
	320	128	159	47,5	* C 4138 K30V ⁴⁾	AH 24138
	340	92	117	38	* C 2238 K	AH 2238 G
190	310	82	108	25,5	* C 3040 K	AH 3040 G
	310	100	140	34,5	* C 4040 K30V	AH 24040
	340	112	140	45,5	* C 3140 K	AH 3140
200	340	90	117	36	* C 3044 K	AOH 3044 G
	340	118	152	48	* C 4044 K30V ⁴⁾	AOH 24044
	370	120	151	60	* C 3144 K	AOH 3144
	400	108	136	65,5	* C 2244 K	AOH 2244
220	360	92	123	39,5	* C 3048 K	AOH 3048
	400	128	161	75	* C 3148 K	AOH 3148
240	400	104	135	55,5	* C 3052 K	AOH 3052
	440	144	179	102	* C 3152 K	AOH 3152 G
260	420	106	139	61	* C 3056 K	AOH 3056
	460	146	183	110	* C 3156 K	AOH 3156 G
280	460	118	153	84	* C 3060 KM	AOH 3060
	460	160	202	110	* C 4060 K30M	AOH 24060 G
	500	160	200	140	* C 3160 K	AOH 3160 G
300	480	121	157	93	* C 3064 KM	AOH 3064 G
	540	176	217	185	* C 3164 KM	AOH 3164 G
320	520	133	171	120	* C 3068 KM ⁴⁾	AOH 3068 G
	580	190	234	230	* C 3168 KM	AOH 3168 G

1) Para obter mais dados sobre rolamentos → tabelas de produtos, página 980

2) Para obter mais dados sobre a bucha de desmontagem → tabelas de produtos, página 1310

3) Largura antes do deslocamento da bucha no furo do rolamento

4) Verifique a disponibilidade antes de incorporar em um projeto do arranjo de rolamentos.

* Rolamento SKF Explorer

Dimensões				Massa Rolamento incl. bucha	Designações Rolamento ¹⁾	Bucha de desmontagem ²⁾
d ₁	D	B	B ₂ ³⁾			
mm				kg	–	
340	540	134	176	125	* C 3072 KM ⁴⁾	AOH 3072 G
	600	192	238	245	* C 3172 KM	AOH 3172 G
360	560	135	180	130	* C 3076 KM ⁴⁾	AOH 3076 G
	620	194	242	260	* C 3176 KMB	AOH 3176 G
380	600	148	193	165	* C 3080 KM	AOH 3080 G
	650	200	250	310	* C 3180 KM	AOH 3180 G
400	620	150	196	175	* C 3084 KM	AOH 3084 G
	700	224	276	380	* C 3184 KM	AOH 3184 G
420	650	157	205	215	* C 3088 KMB	AOHX 3088 G
	720	226	281	405	* C 3188 KMB	AOHX 3188 G
	720	280	332	510	* C 4188 K30MB	AOH 24188
440	680	163	213	230	* C 3092 KM	AOHX 3092 G
	760	240	296	480	* C 3192 KM	AOHX 3192 G
	760	300	355	621	* C 4192 K30MB	AOH 24192
460	700	165	217	245	* C 3096 KM	AOHX 3096 G
	790	248	307	545	* C 3196 KMB	AOHX 3196 G
480	720	167	221	265	* C 30/500 KM	AOHX 30/500 G
	830	264	325	615	* C 31/500 KM	AOHX 31/500 G
500	780	185	242	355	* C 30/530 KM	AOH 30/530
	870	272	337	720	* C 31/530 KM	AOH 31/530
530	820	195	252	415	* C 30/560 KM	AOHX 30/560
	920	280	347	855	* C 31/560 KMB	AOH 31/560
	920	355	417	989	* C 41/560 K30MB	AOH 241/560 G
570	870	200	259	460	* C 30/600 KM	AOHX 30/600
	980	300	369	990	* C 31/600 KMB	AOHX 31/600
	980	375	439	1 270	* C 41/600 K30MB ⁴⁾	AOHX 241/600
600	920	212	272	555	* C 30/630 KM	AOH 30/630
	1 030	315	389	1 180	* C 31/630 KMB	AOH 31/630
630	980	230	294	705	* C 30/670 KM	AOH 30/670
	1 090	336	409	1 410	* C 31/670 KMB	AOHX 31/670
670	1 030	236	302	780	* C 30/710 KM	AOHX 30/710
	1 030	315	389	1 010	* C 40/710 K30M	AOH 240/710 G
	1 150	345	421	1 600	* C 31/710 KMB ⁴⁾	AOHX 31/710
710	1 090	250	316	920	* C 30/750 KMB	AOH 30/750
	1 220	365	441	1 930	* C 31/750 KMB	AOH 31/750
750	1 150	258	326	1 060	* C 30/800 KMB	AOH 30/800
	1 280	375	456	2 170	* C 31/800 KMB ⁴⁾	AOH 31/800
800	1 220	272	343	1 280	* C 30/850 KMB	AOH 30/850
	1 360	400	480	2 600	* C 31/850 KMB ⁴⁾	AOH 31/850
850	1 280	280	355	1 400	* C 30/900 KMB	AOH 30/900
900	1 360	300	375	1 700	* C 30/950 KMB ⁴⁾	AOH 30/950
950	1 420	308	387	1 880	* C 30/1000 KMB ⁴⁾	AOH 30/1000
	1 580	462	547	3 950	* C 31/1000 KMB ⁴⁾	AOH 31/1000

1) Para obter mais dados sobre rolamentos → tabelas de produtos, página 980

2) Para obter mais dados sobre a bucha de desmontagem → tabelas de produtos, página 1310

3) Largura antes do deslocamento da bucha no furo do rolamento

4) Verifique a disponibilidade antes de incorporar em um projeto do arranjo de rolamentos.

* Rolamento SKF Explorer



SKF

10 Rolamentos axiais de esferas

Projetos e variantes 1010

Rolamentos axiais de esferas de escora simples	1010
Rolamentos axiais de esferas de escora dupla	1010
Gaiolas	1010
Rolamentos com arruelas de mancal esféricas	1011

Especificações do rolamento 1012

(Padrões de dimensão, tolerâncias, desalinhamento, atrito, torque inicial, perda de potência, frequência de defeitos)

Cargas 1013

(carga mínima, cargas equivalentes)

Limites de temperatura 1014

Velocidade permitida 1014

Montagem 1014

Sistema de designação 1015

Tabelas de produtos

10.1 Rolamentos axiais de esferas de escora simples	1016
10.2 Rolamentos axiais de esferas de escora simples com uma arruela de caixa esférica	1026
10.3 Rolamentos axiais de esferas de escora dupla	1030
10.4 Rolamentos axiais de esferas de escora dupla com arruelas de caixa esférica	1034

Outros rolamentos axiais de esferas

Rolamentos com Solid Oil	1185
Rolamentos SKF DryLube	1191
Rolamentos revestidos de NoWear	1241
Rolamentos de esferas de polímero	1247



Projetos e variantes

Os rolamentos axiais de esferas SKF são fabricados como rolamentos axiais de esferas de escora simples ou de escora dupla. Eles foram projetados para suportar apenas cargas axiais e não devem ser submetidos a cargas radiais.

Os rolamentos axiais de esferas SKF podem ser separados, ou seja, é possível montar a arruela de eixo, a(s) arruela(s) da caixa de mancal, o(s) conjunto(s) de esferas e gaiola de forma separada.

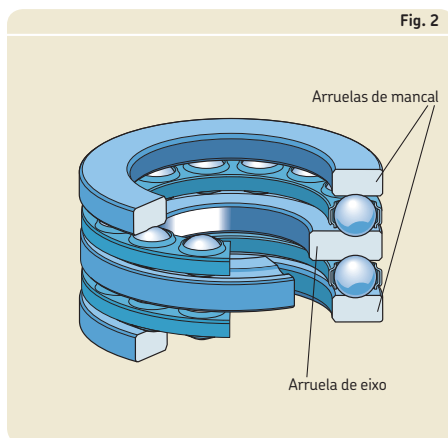
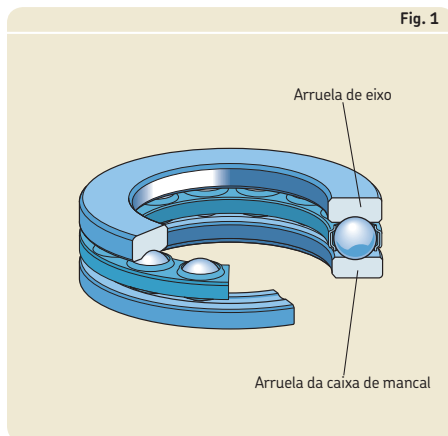
As arruelas de eixo apresentam um furo na base para permitir um ajuste interferente. O furo da arruela da caixa de mancal é torcido e é sempre maior do que o furo da arruela de eixo.

Rolamentos axiais de esferas de escora simples

Os rolamentos axiais de esferas de escora simples SKF compreendem uma arruela de eixo, uma arruela da caixa de mancal e um conjunto de esferas e gaiola (→ **fig. 1**). Como o nome indica, os rolamentos axiais de esferas de escora simples podem suportar cargas axiais e fixar um eixo axialmente, apenas em uma direção.

Rolamentos axiais de esferas de escora dupla

Os rolamentos axiais de esferas de escora dupla SKF compreendem uma arruela de eixo, duas arruelas da caixa de mancal e dois conjuntos de esferas e gaiola (→ **fig. 2**). As arruelas da caixa



Mais informações

Vida do rolamento e classificações de carga 63

Considerações de projetos 159
Ajustes recomendados 169
Dimensões de encosto e raio 208

Lubrificação 239

Montagem, desmontagem e cuidados com o rolamento 271

de mancal e os conjuntos de esferas e gaiola de rolamentos de escora dupla são idênticos aos encontrados nos rolamentos de escora simples. Os rolamentos axiais de esfera de escora dupla podem suportar cargas axiais e fixar um eixo axialmente em ambas as direções.

Gaiolas

Dependendo da série e do tamanho, os rolamentos axiais de esferas SKF possuem uma das gaiolas mostradas na **tabela 1**.

Os lubrificantes geralmente usados em rolamentos de rolos não possuem qualquer efeito prejudicial às propriedades da gaiola. Para obter mais informações sobre a adequação das gaiolas

las, consulte *Gaiolas* (→ página 37) e *Materiais de gaiolas* (→ página 152).

Rolamentos com arruelas de mancal esféricas

Para suportar o desalinhamento inicial entre o eixo e o mancal, a SKF fornece rolamentos axiais de esferas de escora simples e dupla com superfícies de assento esféricas nas arruelas da caixa de mancal (→ fig. 3). Eles podem ser usados junto com arruelas de assento esférico adjacentes à arruela da caixa de mancal (→ fig. 4 e 5) ou adjacentes a um componente da máquina fabricado com uma superfície esférica.

Arruelas de assento esféricas apropriadas devem ser pedidas separadamente. (→ tabelas de produtos). Dependendo da série de rolamentos, elas têm a designação básica U 2, U 3 ou U 4 seguida de um número de dois dígitos, que identifica o tamanho (ex.: arruela de assento esférica U 320 para o rolamento 53320).

Fig. 3

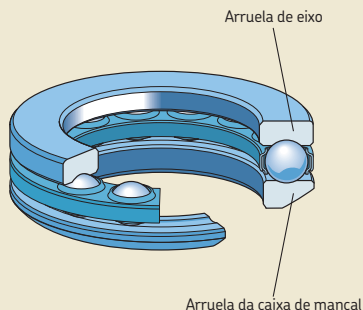


Fig. 4

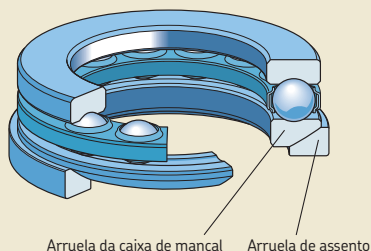


Fig. 5

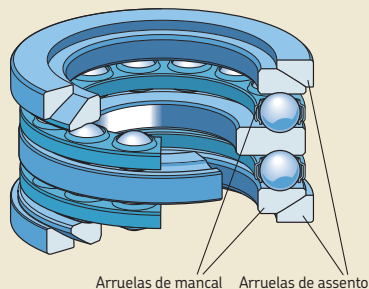


Tabela 1

Gaiolas para rolamentos axiais de esferas

Descrição da gaiola	Aço estampado, centrada nas esferas	Latão usinado, centrada nas esferas	Aço usinado, centrada nas esferas
Sufixo	-	M	F

Especificações do rolamento

	Rolamentos axiais de esferas	
	com arruelas da caixa de mancal planas	com arruelas de mancal esféricas
Padrões de dimensão	ISO 104 Os rolamentos da série BA não são padronizados.	ISO 20516
Tolerâncias	Normal P5 ou P6 sob solicitação (rolamentos de escora simples somente)	Normal
Para obter mais informações (→ página 132)	Valores: ISO 199 (→ tabela 10, página 144) Os rolamentos da série BA não são padronizados.	
Desalinhamento	–	Suportar o desalinhamento inicial entre as superfícies de apoio no mancal e no eixo.
Atrito, torque de partida, perda de potência	O momento de atrito, o torque de partida e a perda de potência podem ser calculados conforme especificado em <i>Atrito</i> (→ página 97), ou usando as ferramentas disponíveis on-line em skf.com/bearingcalculator .	
Frequências de defeitos	As frequências de defeitos podem ser calculadas, usando-se as ferramentas disponíveis on-line em skf.com/bearingcalculator .	

Cargas

		Símbolos
<p>Carga mínima</p> <p>$F_{am} = A \left(\frac{n}{1\,000} \right)^2$</p> <p>Em geral, o peso dos componentes suportados pelo rolamento, especialmente quando o eixo é vertical, juntamente com as forças externas, excede a carga mínima necessária. Caso não exceda, o rolamento precisa ser submetido a uma carga radial adicional, por exemplo, por molas.</p> <p>Para obter mais informações (→ página 86)</p>		<p>A = fator mínimo de carga (→ tabelas de produtos)</p> <p>F_a = carga axial [kN]</p> <p>F_{am} = carga axial mínima [kN]</p> <p>n = velocidade de rotação [r/min]</p> <p>P = carga dinâmica equivalente do rolamento [kN]</p> <p>P_0 = carga estática equivalente do rolamento [kN]</p>
<p>Carga dinâmica equivalente do rolamento</p> <p>Para obter mais informações (→ página 85)</p>	$P = F_a$	
<p>Carga estática equivalente do rolamento</p> <p>Para obter mais informações (→ página 88)</p>	$P_0 = F_a$	

Limites de temperatura

A temperatura operacional permitida para rolamentos axiais de esferas pode ser limitada:

- pela estabilidade dimensional das arruelas de rolamentos e esferas
- pela gaiola
- pela(s) arruela(s) de assento
- pelo lubrificante

Quando forem esperadas temperaturas fora do intervalo permitido, entre em contato com o serviço de engenharia de aplicação da SKF.

Arruelas de rolamentos e esferas

As arruelas e esferas dos rolamentos axiais de esferas SKF são submetidas a um tratamento térmico especial. Dependendo do tamanho, elas são estabilizadas termicamente até:

- 125 °C quando $d \leq 300$ mm
- 150 °C quando $d > 300$ mm

Gaiolas

As gaiolas de aço e latão podem ser usadas nas mesmas temperaturas operacionais que as arruelas de rolamentos e esferas.

Arruelas de assento

As arruelas de assento são feitas de aço e podem ser usadas nas mesmas temperaturas operacionais que as arruelas e esferas dos rolamentos.

Lubrificantes

Os limites de temperatura das graxas da SKF são fornecidos em *Lubrificação* (→ **página 239**). Ao usar lubrificantes não fornecidos pela SKF, os limites de temperatura devem ser avaliados de acordo com o conceito de semáforo da SKF (→ **página 244**).

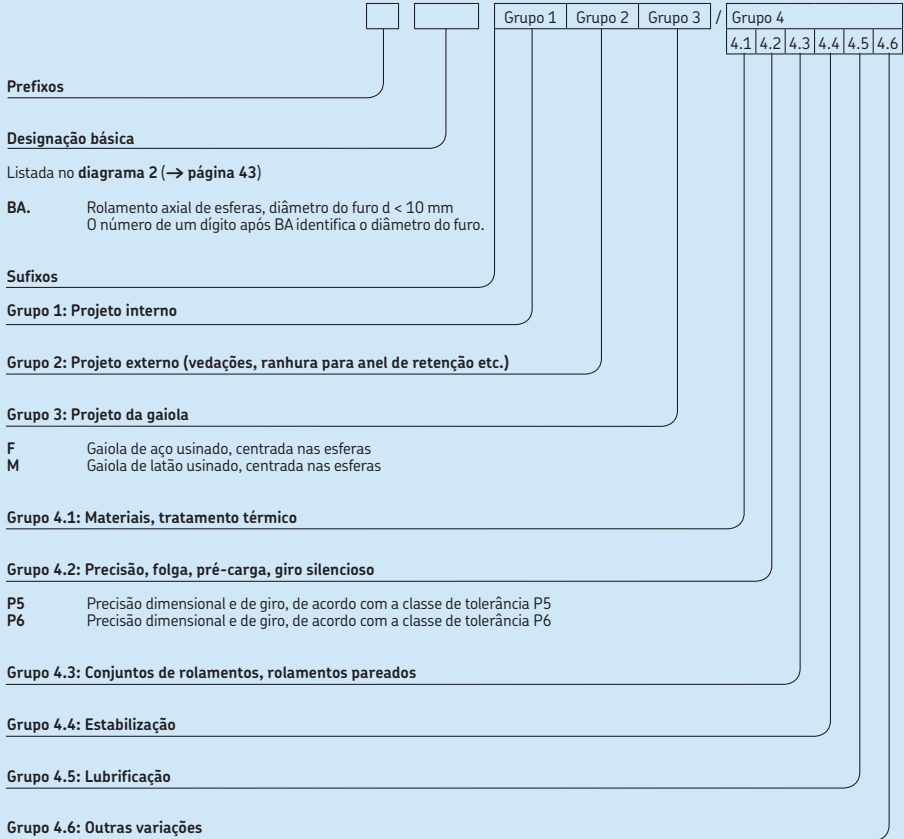
Velocidade permitida

A velocidade permitida pode ser estimada usando as classificações de velocidade listadas nas tabelas de produtos e aplicando as informações fornecidas em *Velocidades* (→ **página 117**).

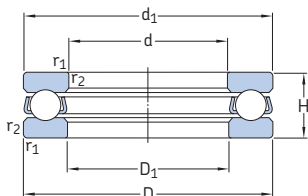
Montagem

Ao instalar um rolamento axial de esferas de escora simples, é importante diferenciar entre a arruela de eixo e a arruela da caixa de mancal. O furo da arruela de eixo é retificado e sempre menor que o furo da arruela da caixa de mancal. A arruela de eixo deve sempre ser colocada contra um degrau do eixo ou componente fixo do eixo.

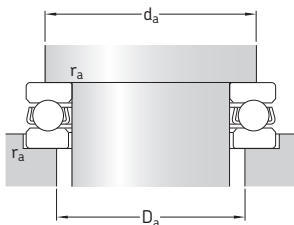
Sistema de designação



10.1 Rolamentos axiais de esferas de escora simples d de 3 a 30 mm



Dimensões principais			Classificações básicas de carga		Limite de carga de fadiga P_u	Fator de carga mínima A	Classificações de velocidade		Massa	Designação
d	D	H	dinâmica C	estática C_0			Velocidade de referência	Velocidade-limite		
mm			kN		kN	–	r/min		kg	–
3	8	3,5	0,806	0,72	0,027	0,000 003	26 000	36 000	0,0009	BA 3
4	10	4	0,761	0,72	0,027	0,000 003	22 000	30 000	0,0015	BA 4
5	12	4	0,852	0,965	0,036	0,000 005	20 000	28 000	0,0021	BA 5
6	14	5	1,78	1,92	0,071	0,000 019	17 000	24 000	0,0035	BA 6
7	17	6	2,51	2,9	0,108	0,000 044	14 000	19 000	0,0065	BA 7
8	19	7	3,19	3,8	0,143	0,000 075	12 000	17 000	0,0091	BA 8
9	20	7	3,12	3,8	0,143	0,000 075	12 000	16 000	0,01	BA 9
10	24	9	9,95	15,3	0,56	0,0012	9 500	13 000	0,02	51100
	26	11	12,7	18,6	0,695	0,0018	8 000	11 000	0,03	51200
12	26	9	10,4	16,6	0,62	0,0014	9 000	13 000	0,022	51101
	28	11	13,3	20,8	0,765	0,0022	8 000	11 000	0,034	51201
15	28	9	10,6	18,3	0,67	0,0017	8 500	12 000	0,023	51102
	32	12	15,9	25	0,915	0,0038	7 000	10 000	0,046	51202
17	30	9	11,4	21,2	0,78	0,0023	8 500	12 000	0,025	51103
	35	12	16,3	27	1	0,0047	6 700	9 500	0,053	51203
20	35	10	15,1	29	1,08	0,0044	7 500	10 000	0,037	51104
	40	14	21,2	37,5	1,4	0,0085	6 000	8 000	0,083	51204
25	42	11	18,2	39	1,43	0,0079	6 300	9 000	0,056	51105
	47	15	26,5	50	1,86	0,015	5 300	7 500	0,11	51205
	52	18	34,5	60	2,24	0,018	4 500	6 300	0,17	51305
	60	24	42,3	67	2,45	0,048	3 600	5 000	0,34	51405
30	47	11	19	43	1,6	0,0096	6 000	8 500	0,063	51106
	52	16	25,1	51	1,86	0,013	4 800	6 700	0,13	51206
	60	21	35,8	65,5	2,4	0,026	3 800	5 300	0,26	51306
	70	28	70,2	122	4,5	0,097	3 000	4 300	0,52	51406



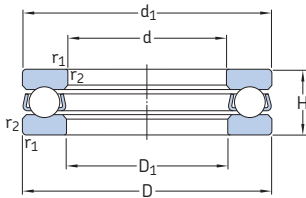
Dimensões

Dimensões de encosto e raio

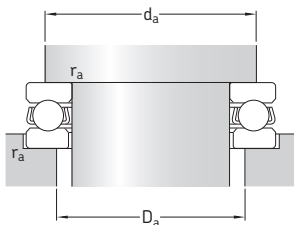
d	d_1 ~	D_1 ~	$r_{1,2}$ min.	d_a min.	D_a máx.	r_a máx.
mm				mm		
3	7,8	3,2	0,15	5,8	5	0,15
4	9,8	4,2	0,15	7,5	6,5	0,15
5	11,8	5,2	0,15	8	9	0,15
6	13,8	6,2	0,2	11	9,5	0,2
7	16,8	7,2	0,2	12,5	11	0,2
8	18,8	8,2	0,3	14,5	12,5	0,3
9	19,8	9,2	0,3	15,5	13,5	0,3
10	24 26	11 12	0,3 0,6	19 20	15 16	0,3 0,6
12	26 28	13 14	0,3 0,6	21 22	17 18	0,3 0,6
15	28 32	16 17	0,3 0,6	23 25	20 22	0,3 0,6
17	30 35	18 19	0,3 0,6	25 28	22 24	0,3 0,6
20	35 40	21 22	0,3 0,6	29 32	26 28	0,3 0,6
25	42 47 52 60	26 27 27 27	0,6 0,6 1 1	35 38 41 46	32 34 36 39	0,6 0,6 1 1
30	47 52 60 70	32 32 32 32	0,6 0,6 1 1	40 43 48 54	37 39 42 46	0,6 0,6 1 1

10.1

10.1 Rolamentos axiais de esferas de escora simples d de 35 a 70 mm



Dimensões principais			Classificações básicas de carga		Limite de carga de fadiga P_u	Fator de carga mínima A	Classificações de velocidade		Massa kg	Designação
d	D	H	dinâmica C	estática C_0			Velocidade de referência	Velocidade-limite		
mm			kN		kN	-	r/min		kg	-
35	52	12	19,9	51	1,86	0,013	5 600	7 500	0,08	51107
	62	18	35,1	73,5	2,7	0,028	4 000	5 600	0,22	51207
	68	24	49,4	96,5	3,55	0,048	3 400	4 800	0,39	51307
	90	32	76,1	137	5,1	0,15	2 600	3 600	0,79	51407
40	60	13	25,5	63	2,32	0,02	5 000	7 000	0,12	51108
	68	19	44,2	96,5	3,6	0,058	3 800	5 300	0,28	51208
	78	26	61,8	122	4,5	0,077	3 000	4 300	0,53	51308
	90	36	95,6	183	6,8	0,26	2 400	3 400	1,1	51408
45	65	14	26,5	69,5	2,55	0,025	4 500	6 300	0,14	51109
	73	20	39	86,5	3,2	0,038	3 600	5 000	0,3	51209
	85	28	76,1	153	5,6	0,12	2 800	4 000	0,66	51309
	100	39	124	240	9	0,37	2 200	3 000	1,4	51409
50	70	14	27	75	2,8	0,029	4 300	6 300	0,16	51110
	78	22	49,4	116	4,3	0,069	3 400	4 500	0,37	51210
	95	31	81,9	170	6,3	0,19	2 600	3 600	0,94	51310
	110	43	159	340	12,5	0,6	2 000	2 800	2	51410
55	78	16	30,2	81,5	3	0,039	3 800	5 300	0,23	51111
	90	25	58,5	134	4,9	0,11	2 800	4 000	0,59	51211
	105	35	101	224	8,3	0,26	2 200	3 200	1,3	51311
	120	48	195	400	14,6	0,79	1 800	2 400	2,55	51411
60	85	17	41,6	122	4,55	0,077	3 600	5 000	0,27	51112
	95	26	59,2	140	5,1	0,12	2 800	3 800	0,65	51212
	110	35	101	224	8,3	0,26	2 200	3 000	1,35	51312
	130	51	199	430	16	0,96	1 600	2 200	3,1	51412 M
65	90	18	37,7	108	4	0,06	3 400	4 800	0,33	51113
	100	27	60,5	150	5,5	0,14	2 600	3 600	0,72	51213
	115	36	106	240	8,8	0,3	2 000	3 000	1,5	51313
	140	56	216	490	18	1,2	1 500	2 200	4	51413 M
70	95	18	40,3	120	4,4	0,074	3 400	4 500	0,35	51114
	105	27	62,4	160	5,85	0,16	2 600	3 600	0,79	51214
	125	40	135	320	11,8	0,53	1 900	2 600	2	51314
	150	60	234	550	19,3	1,6	1 400	2 000	5	51414 M



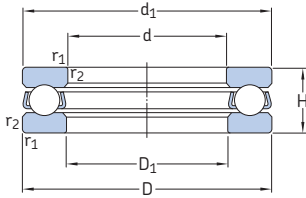
Dimensões

Dimensões de encosto e raio

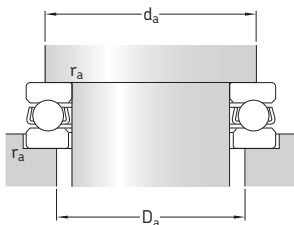
d	d_1 ~	D_1 ~	$r_{1,2}$ min.	d_a min.	D_a máx.	r_a máx.
mm				mm		
35	52	37	0,6	45	42	0,6
	62	37	1	51	46	1
	68	37	1	55	48	1
	80	37	1,1	62	53	1
40	60	42	0,6	52	48	0,6
	68	42	1	57	51	1
	78	42	1	63	55	1
	90	42	1,1	70	60	1
45	65	47	0,6	57	53	0,6
	73	47	1	62	56	1
	85	47	1	69	61	1
	100	47	1,1	78	67	1
50	70	52	0,6	62	58	0,6
	78	52	1	67	61	1
	95	52	1,1	77	68	1
	110	52	1,5	86	74	1,5
55	78	57	0,6	69	64	0,6
	90	57	1	76	69	1
	105	57	1,1	85	75	1
	120	57	1,5	94	81	1,5
60	85	62	1	75	70	1
	95	62	1	81	74	1
	110	62	1,1	90	80	1
	130	62	1,5	102	88	1,5
65	90	67	1	80	75	1
	100	67	1	86	79	1
	115	67	1,1	95	85	1
	140	68	2	110	95	2
70	95	72	1	85	80	1
	105	72	1	91	84	1
	125	72	1,1	103	92	1
	150	73	2	118	102	2

10.1

10.1 Rolamentos axiais de esferas de escora simples d de 75 a 130 mm



Dimensões principais			Classificações básicas de carga		Limite de carga de fadiga P_u	Fator de carga mínima A	Classificações de velocidade		Massa	Designação
d	D	H	dinâmica C	estática C_0			Velocidade de referência	Velocidade-limite		
mm			kN		kN	-	r/min		kg	-
75	100	19	44,2	134	4,9	0,11	3 200	4 300	0,4	51115
	110	27	63,7	170	6,2	0,17	2 400	3 400	0,83	51215
	135	44	163	390	14	0,79	1 700	2 400	2,6	51315
	160	65	251	610	20,8	1,9	1 300	1 800	6,75	51415 M
80	105	19	44,9	140	5,1	0,12	3 000	4 300	0,42	51116
	115	28	76,1	208	7,65	0,22	2 400	3 400	0,91	51216
	140	44	159	390	13,7	0,79	1 700	2 400	2,7	51316
	170	68	302	750	25	2,3	1 200	1 700	7,95	51416 M
85	110	19	44,9	146	5,4	0,14	3 000	4 300	0,44	51117
	125	31	97,5	275	9,8	0,39	2 200	3 000	1,2	51217
	150	49	174	405	14	1,1	1 600	2 200	3,55	51317
	180	72	286	750	24	2,9	1 200	1 600	9,45	51417 M
90	120	22	59,2	208	7,5	0,22	2 600	3 800	0,67	51118
	135	35	112	290	10,4	0,55	2 000	2 800	1,7	51218
	155	50	182	440	14,6	1,3	1 500	2 200	3,8	51318
	190	77	307	815	25,5	3,5	1 100	1 500	11	51418 M
100	135	25	80,6	265	9,15	0,44	2 400	3 200	0,97	51120
	150	38	119	325	10,8	0,62	1 800	2 400	2,2	51220
	170	55	225	570	18,3	1,9	1 400	1 900	4,95	51320
	210	85	371	1 060	31,5	5,8	950	1 400	15	51420 M
110	145	25	83,2	285	9,5	0,52	2 200	3 200	1,05	51122
	160	38	125	365	11,6	0,79	1 700	2 400	2,4	51222
	190	63,5	281	815	24,5	3,2	1 200	1 700	7,85	51322 M
	230	95	410	1 220	34,5	7,7	900	1 300	20	51422 M
120	155	25	85,2	305	9,65	0,58	2 200	3 000	1,15	51124
	170	39	127	390	11,8	1	1 600	2 200	2,65	51224
	210	70	325	980	28,5	5	1 100	1 500	11	51324 M
	250	102	432	1 320	36	16	800	1 100	25,5	51424 M
130	170	30	119	440	13,4	0,94	1 900	2 600	1,85	51126
	190	45	186	585	17	1,8	1 400	2 000	4	51226
	225	75	358	1 140	32	6,8	1 000	1 400	13	51326 M
	270	110	520	1 730	45	16	750	1 000	32	51426 M



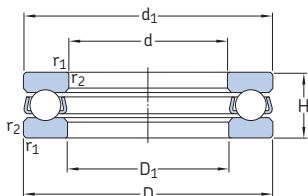
Dimensões

Dimensões de encosto e raio

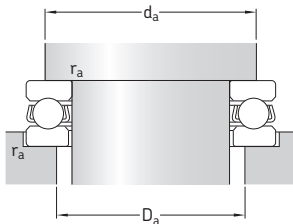
d	d ₁ ~	D ₁ ~	r _{1,2} min.	d _a min.	D _a máx.	r _a máx.
mm				mm		
75	100	77	1	90	85	1
	110	77	1	96	89	1
	135	77	1,5	111	99	1,5
	160	78	2	126	109	2
80	105	82	1	95	90	1
	115	82	1	101	94	1
	140	82	1,5	116	104	1,5
	170	83	2,1	133	117	2
85	110	87	1	100	95	1
	125	88	1	109	101	1
	150	88	1,5	124	111	1,5
	177	88	2,1	141	124	2
90	120	92	1	108	102	1
	135	93	1,1	117	108	1
	155	93	1,5	129	116	1,5
	187	93	2,1	149	131	2
100	135	102	1	121	114	1
	150	103	1,1	130	120	1
	170	103	1,5	142	128	1,5
	205	103	3	165	145	2,5
110	145	112	1	131	124	1
	160	113	1,1	140	130	1
	187	113	2	158	142	2
	225	113	3	181	159	2,5
120	155	122	1	141	134	1
	170	123	1,1	150	140	1
	205	123	2,1	173	157	2
	245	123	4	197	173	3
130	170	132	1	154	146	1
	187	133	1,5	166	154	1,5
	220	134	2,1	186	169	2
	265	134	4	213	187	3

10.1

10.1 Rolamentos axiais de esferas de escora simples d de 140 a 280 mm



Dimensões principais			Classificações básicas de carga		Limite de carga de fadiga P_u	Fator de carga mínima A	Classificações de velocidade		Massa kg	Designação
d	D	H	dinâmica C	estática C_0			Velocidade de referência	Velocidade-limite		
mm			kN		kN	-	r/min		kg	-
140	180	31	111	440	12,9	1	1 800	2 600	2,05	51128
	200	46	190	620	17,6	2	1 400	1 900	4,35	51228
	240	80	377	1 220	32,5	9,1	950	1 300	15,5	51328 M
	280	112	520	1 730	44	16	700	1 000	34,5	51428 M
150	190	31	111	440	12,5	1	1 700	2 400	2,2	51130 M
	215	50	238	800	22	3,3	1 300	1 800	6,1	51230 M
	250	80	390	1 290	34	10	900	1 300	16,5	51330 M
	300	120	559	1 960	48	20	670	950	42,5	51430 M
160	200	31	112	465	12,9	1,1	1 700	2 400	2,35	51132 M
	225	51	238	830	22,4	3,8	1 200	1 700	6,55	51232 M
	270	87	449	1 660	41,5	14	850	1 200	21	51332 M
170	215	34	133	540	14,3	1,5	1 600	2 200	3,3	51134 M
	240	51	270	930	24	5,4	1 200	1 700	8,15	51234 M
	280	87	468	1 760	43	16	800	1 100	22	51334 M
180	225	34	135	570	15	1,7	1 500	2 200	3,5	51136 M
	250	51	302	1 120	28,5	6,1	1 200	1 600	8,6	51236 M
	300	95	520	2 000	47,5	21	750	1 100	28,5	51336 M
190	240	37	172	710	18	2,6	1 400	2 000	4,05	51138 M
	270	51	332	1 270	31	8,4	1 100	1 600	12	51238 M
	320	105	559	2 200	51	30	700	950	36,5	51338 M
200	250	37	168	710	17,6	2,6	1 400	1 900	4,25	51140 M
	280	51	338	1 320	31,5	9,1	1 100	1 500	12	51240 M
	340	110	624	2 600	58,5	35	630	900	44,5	51340 M
220	270	37	178	800	19	3,3	1 300	1 900	4,6	51144 M
	300	63	358	1 460	33,5	11	950	1 300	13	51244 M
240	300	45	234	1 040	23,6	5,6	1 100	1 600	7,55	51148 M
	340	78	449	1 960	42,5	21	800	1 100	23	51248 M
260	320	45	238	1 100	24	6,3	1 100	1 500	8,1	51152 M
	360	79	488	2 240	46,5	24	750	1 100	25	51252 M
280	350	53	319	1 460	30,5	11	950	1 300	12	51156 M
	380	80	488	2 320	47,5	28	750	1 000	26,5	51256 M

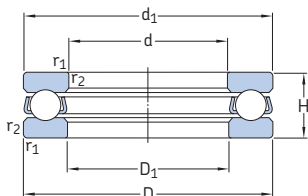


Dimensões

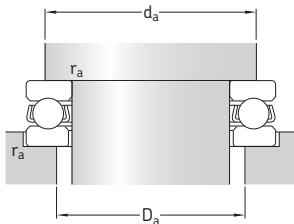
Dimensões de encosto e raio

d	d ₁ ~	D ₁ ~	r _{1,2} min.	d _a min.	D _a máx.	r _a máx.
mm				mm		
140	178	142	1	164	156	1
	197	143	1,5	176	164	1,5
	235	144	2,1	199	181	2
	275	144	4	223	197	3
150	188	152	1	174	166	1
	212	153	1,5	189	176	1,5
	245	154	2,1	209	191	2
	295	154	4	239	211	3
160	198	162	1	184	176	1
	222	163	1,5	199	186	1,5
	265	164	3	225	205	2,5
170	213	172	1,1	197	188	1
	237	173	1,5	212	198	1,5
	275	174	3	235	215	2,5
180	222	183	1,1	207	198	1
	245	183	1,5	222	208	1,5
	295	184	3	251	229	2,5
190	237	193	1,1	220	210	1
	265	194	2	238	222	2
	315	195	4	267	243	3
200	247	203	1,1	230	220	1
	275	204	2	248	232	2
	335	205	4	283	257	3
220	267	223	1,1	250	240	1
	295	224	2	268	252	2
240	297	243	1,5	276	264	1,5
	335	244	2,1	299	281	2
260	317	263	1,5	296	284	1,5
	355	264	2,1	319	301	2
280	347	283	1,5	322	308	1,5
	375	284	2,1	339	321	2

10.1 Rolamentos axiais de esferas de escora simples d de 300 a 670 mm



Dimensões principais			Classificações básicas de carga		Limite de carga de fadiga P_u	Fator de carga mínima A	Classificações de velocidade		Massa	Designação
d	D	H	dinâmica C	estática C_0			Velocidade de referência	Velocidade-limite		
mm			kN		kN	–	r/min		kg	–
300	380	62	364	1 760	35,5	16	850	1 200	17,5	51160 M
	420	95	585	3 000	57	47	630	850	42	51260 M
320	400	63	371	1 860	36,5	18	800	1 100	19	51164 M
	440	95	572	3 000	56	47	600	800	45,5	51264 F
340	420	64	377	1 960	37,5	20	800	1 100	20,5	51168 M
	460	96	605	3 200	58,5	53	530	750	48,5	51268 F
360	440	65	390	2 080	38	22	750	1 000	22	51172 F
	500	110	741	4 150	73,5	90	500	700	70	51272 F
380	460	65	397	2 200	40	25	750	1 000	23	51176 F
	520	112	728	4 150	72	90	500	700	73	51276 F
400	480	65	403	2 280	40,5	27	700	1 000	24	51180 F
420	500	65	410	2 400	41,5	30	700	1 000	25,5	51184 F
440	540	80	527	3 250	55	55	600	850	42	51188 F
460	560	80	527	3 250	54	55	600	800	43,5	51192 F
480	580	80	540	3 550	56	66	560	800	45,5	51196 F
500	600	80	553	3 600	57	67	560	800	47	511/500 F
530	640	85	650	4 400	68	100	530	750	58,5	511/530 F
560	670	85	650	4 650	68	110	500	700	61	511/560 F
600	710	85	663	4 800	69,5	120	500	700	65	511/600 F
630	750	95	728	5 400	76,5	150	450	630	84	511/630 F
670	800	105	852	6 700	91,5	230	400	560	105	511/670 F



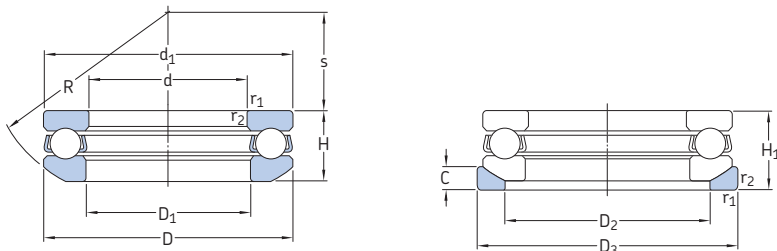
Dimensões

Dimensões de encosto e raio

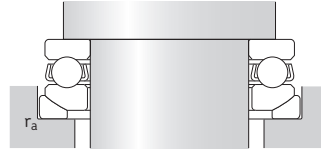
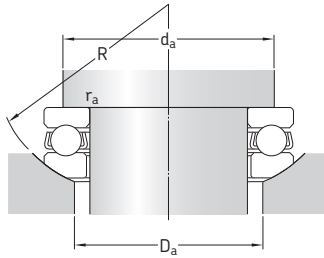
d	d ₁ ~	D ₁ ~	r _{1,2} min.	d _a min.	D _a máx.	r _a máx.
mm				mm		
300	376	304	2	348	332	2
	415	304	3	371	349	2,5
320	396	324	2	368	352	2
	435	325	3	391	369	2,5
340	416	344	2	388	372	2
	455	345	3	411	389	2,5
360	436	364	2	408	392	2
	495	365	4	443	417	3
380	456	384	2	428	412	2
	515	385	4	463	437	3
400	476	404	2	448	432	2
420	496	424	2	468	452	2
440	536	444	2,1	499	481	2
460	556	464	2,1	519	501	2
480	576	484	2,1	539	521	2
500	596	504	2,1	559	541	2
530	636	534	3	595	575	2,5
560	666	564	3	625	606	2,5
600	706	604	3	665	645	2,5
630	746	634	3	701	679	2,5
670	795	675	4	747	723	3

10.1

10.2 Rolamentos axiais de esferas de escora simples com uma arruela de caixa esférica de 12 a 70 mm



Dimensões principais			Classificações básicas de carga		Limite de carga de fadiga	Fator de carga mínima	Classificações de velocidade		Massa Rolamento incl. arruela	Designações Rolamento	Arruela de assento
d	D	H ₁	C	C ₀	P _u	A	Velocidade de referência	Velocidade-limite	kg	-	
mm			kN		kN	-	r/min				
12	28	13	13,3	20,8	0,765	0,0022	8 000	11 000	0,045	53201	U 201
15	32	15	15,9	25	0,915	0,0038	7 000	10 000	0,063	53202	U 202
17	35	15	16,3	27	1	0,0047	6 700	9 500	0,071	53203	U 203
20	40	17	21,2	37,5	1,4	0,0085	5 600	8 000	0,1	53204	U 204
25	47	19	26,5	50	1,86	0,015	5 000	7 000	0,15	53205	U 205
30	52	20	25,1	51	1,86	0,013	4 500	6 300	0,18	53206	U 206
	60	25	35,8	65,5	2,4	0,026	3 800	5 300	0,33	53306	U 306
35	62	22	35,1	73,5	2,7	0,028	4 000	5 600	0,28	53207	U 207
	68	28	49,4	96,5	3,55	0,048	3 200	4 500	0,46	53307	U 307
40	68	23	44,2	96,5	3,6	0,058	3 600	5 300	0,35	53208	U 208
	78	31	61,8	122	4,5	0,077	2 800	4 000	0,67	53308	U 308
	90	42	95,6	183	6,8	0,26	2 400	3 200	1,35	53408	U 408
45	73	24	39	86,5	3,2	0,038	3 400	4 800	0,39	53209	U 209
	85	33	76,1	153	5,6	0,12	2 600	3 800	0,83	53309	U 309
50	78	26	49,4	116	4,3	0,069	3 200	4 500	0,47	53210	U 210
	95	37	81,9	170	6,3	0,19	2 400	3 400	1,2	53310	U 310
	110	50	159	340	12,5	0,6	1 900	2 600	2,3	53410	U 410
55	90	30	58,5	134	4,9	0,11	2 800	3 800	0,75	53211	U 211
	105	42	101	224	8,3	0,26	2 200	3 000	1,7	53311	U 311
	120	55	195	400	14,6	0,79	1 700	2 400	3,1	53411	U 411
60	95	31	59,2	140	5,1	0,12	2 600	3 600	0,82	53212	U 212
	110	42	101	224	8,3	0,26	2 000	3 000	1,7	53312	U 312
	130	58	199	430	16	0,96	1 600	2 200	3,8	53412 M	U 412
65	100	32	60,5	150	5,5	0,14	2 600	3 600	0,91	53213	U 213
	115	43	106	240	8,8	0,3	2 000	2 800	1,9	53313	U 313
70	105	32	62,4	160	5,85	0,16	2 600	3 600	0,97	53214	U 214
	125	48	135	320	11,8	0,53	1 800	2 600	2,5	53314	U 314
	150	69	234	550	19,3	1,6	1 400	2 000	6,5	53414 M	U 414

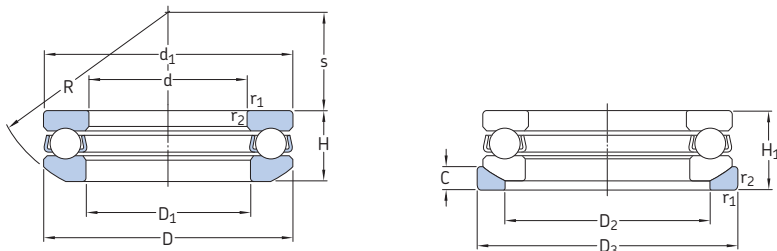


Dimensões

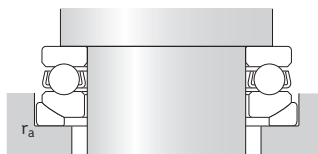
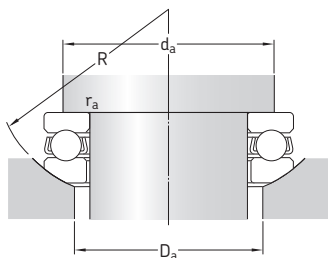
Dimensões de encosto e raio

d	d ₁ ~	D ₁ ~	D ₂	D ₃	H	C	R	s	r _{1,2} min.	d _a min.	D _a máx.	r _a máx.
mm										mm		
12	28	14	20	30	11,4	3,5	25	11,5	0,6	22	20	0,6
15	32	17	24	35	13,3	4	28	12	0,6	25	24	0,6
17	35	19	26	38	13,2	4	32	16	0,6	28	24	0,6
20	40	22	30	42	14,7	5	36	18	0,6	32	30	0,6
25	47	27	36	50	16,7	5,5	40	19	0,6	38	36	0,6
30	52	32	42	55	17,8	5,5	45	22	0,6	43	42	0,6
	60	32	45	62	22,6	7	50	22	1	48	45	1
35	62	37	48	65	19,9	7	50	24	1	51	48	1
	68	37	52	72	25,6	7,5	56	24	1	55	52	1
40	68	42	55	72	20,3	7	56	28,5	1	57	55	1
	78	42	60	82	28,5	8,5	64	28	1	63	60	1
	90	42	65	95	38,2	12	72	26	1,1	70	65	1
45	73	47	60	78	21,3	7,5	56	26	1	62	60	1
	85	47	65	90	30,1	10	64	25	1	69	65	1
50	78	52	62	82	23,5	7,5	64	32,5	1	67	62	1
	95	52	72	100	34,3	11	72	28	1,1	77	72	1
	110	52	80	115	45,6	14	90	35	1,5	86	65	1,5
55	90	57	72	95	27,3	9	72	35	1	76	72	1
	105	57	80	110	39,3	11,5	80	30	1,1	85	80	1
	120	57	88	125	50,5	15,5	90	28	1,5	94	88	1,5
60	95	62	78	100	28	9	72	32,5	1	81	78	1
	110	62	85	115	38,3	11,5	90	41	1,1	90	85	1
	130	62	95	135	54	16	100	34	1,5	102	95	1
65	100	67	82	105	28,7	9	80	40	1	86	82	1
	115	67	90	120	39,4	12,5	90	38,5	1,1	95	90	1
70	105	72	88	110	27	9	80	38	1	91	88	1
	125	72	98	130	44,2	13	100	43	1,1	103	98	1
	150	73	110	155	63,6	19,5	112	34	2	118	110	2

10.2 Rolamentos axiais de esferas de escora simples com uma arruela de caixa esférica d de 75 a 140 mm



Dimensões principais			Classificações básicas de carga		Limite de carga de fadiga	Fator de carga mínima	Classificações de velocidade		Massa Rolamento incl. arruela	Designações Rolamento	Arruela de assento
d	D	H ₁	C	C ₀	P _u	A	Velocidade de referência	Velocidade-limite	kg	-	
mm			kN		kN	-	r/min				
75	110	32	63,7	170	6,2	0,17	2 400	3 400	1	53215	U 215
	135	52	163	390	14	0,79	1 700	2 400	3,2	53315	U 315
	160	75	251	610	20,8	1,9	1 300	1 800	8,1	53415 M	U 415
80	115	33	76,1	208	7,65	0,22	2 400	3 200	1,1	53216	U 216
	140	52	159	390	13,7	0,79	1 600	2 200	3,2	53316	U 316
85	125	37	97,5	275	9	0,39	2 000	3 000	1,5	53217	U 217
	150	58	174	405	14	1,1	1 500	2 000	4,35	53317	U 317
90	135	42	112	290	10,4	0,55	1 900	2 600	2,1	53218	U 218
	155	59	182	440	14,6	1,3	1 400	2 000	4,7	53318	U 318
	190	88	307	815	25,5	3,5	1 100	1 500	13	53418 M	U 418
100	150	45	119	325	10,8	0,62	1 700	2 400	2,7	53220	U 220
	170	64	225	570	18,3	1,9	1 300	1 800	5,95	53320	U 320
	210	98	371	1 060	31,5	5,8	950	1 300	18	53420 M	U 420
110	160	45	125	365	11,6	0,79	1 700	2 400	2,9	53222	U 222
	190	72	281	815	24,5	3,2	1 100	1 600	9,1	53322 M	U 322
120	170	46	127	390	11,8	1	1 500	2 200	3,2	53224	U 224
	210	80	325	980	28,5	5	1 000	1 400	12,5	53324 M	U 324
130	190	53	186	585	17	1,8	1 300	1 800	4,85	53226	U 226
140	200	55	190	620	17,6	2	1 300	1 800	5,45	53228	U 228



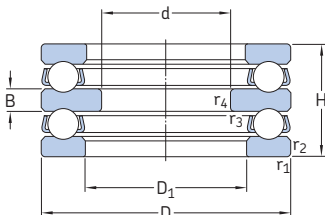
Dimensões

Dimensões de encosto e raio

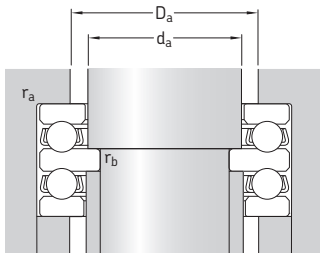
d	d ₁	D ₁	D ₂	D ₃	H	C	R	s	r _{1,2} min.	d _a min.	D _a máx.	r _a máx.
mm	mm	mm	mm	mm	mm	mm	mm	mm	mm	mm	mm	mm
75	110	77	92	115	28,3	9,5	90	49	1	96	92	1
	135	77	105	140	48,1	15	100	37	1,5	111	105	1
	160	78	115	165	69	21	125	42	2	126	115	2
80	115	82	98	120	29,5	10	90	46	1	101	98	1
	140	82	110	145	47,6	15	112	50	1,5	116	110	1
85	125	88	105	130	33,1	11	100	52	1	109	105	1
	150	88	115	155	53,1	17,5	112	43	1,5	124	115	1
90	135	93	110	140	38,5	13,5	100	45	1,1	117	110	1
	155	93	120	160	54,6	18	112	40	1,5	129	120	1
	187	93	140	195	81,2	25,5	140	40	2,1	133	125	2
100	150	103	125	155	40,9	14	112	52	1,1	130	125	1
	170	103	135	175	59,2	18	125	46	1,5	142	135	1
	205	103	155	220	90	27	160	50	3	165	155	2
110	160	113	135	165	40,2	14	125	65	1,1	140	135	1
	187	113	150	195	67,2	20	140	51	2	140	158	1
120	170	123	145	175	40,8	15	125	61	1,1	150	145	1
	205	123	165	220	74,1	22	160	63	2,1	173	157	1
130	187	133	160	195	47,9	17	140	67	1,5	166	160	1
140	197	143	170	210	48,6	17	160	87	1,5	176	170	1

10.2

10.3 Rolamentos axiais de esferas de escora dupla d de 10 a 60 mm



Dimensões principais			Classificações básicas de carga		Limite de carga de fadiga	Fator de carga mínima	Classificações de velocidade		Massa	Designação
d	D	H	C	C ₀	P _u	A	Velocidade de referência	Velocidade-limite		
mm			kN		kN	-	r/min		kg	-
10	32	22	15,9	25	1	0,0038	7 000	10 000	0,081	52202
15	40	26	21,2	37,5	1,4	0,0085	4 300	6 000	0,15	52204
20	47	28	26,5	50	1,86	0,015	3 800	5 300	0,22	52205
	52	34	34,5	60	2,24	0,018	3 200	4 500	0,33	52305
	70	52	70,2	122	4,5	0,097	2 200	3 200	1	52406
25	52	29	24,7	46,5	1,86	0,013	3 600	5 000	0,25	52206
	60	38	35,8	65,5	2,4	0,026	2 800	4 000	0,47	52306
	80	59	76,1	137	5,1	0,15	2 000	2 800	1,45	52407
30	62	34	35,1	73,5	2,7	0,028	3 000	4 300	0,41	52207
	68	36	44,2	96,5	3,6	0,058	2 800	3 800	0,55	52208
	68	44	49,4	96,5	3,55	0,048	2 400	3 400	0,68	52307
	78	49	61,8	122	4,5	0,077	2 200	3 000	1,05	52308
	90	65	95,6	183	6,8	0,26	1 800	2 400	2,05	52408
35	73	37	39	86,5	3,2	0,038	2 600	3 600	0,6	52209
	85	52	76,1	153	5,6	0,12	2 000	2 800	1,25	52309
	100	72	124	240	9	0,37	1 600	2 200	2,7	52409
40	78	39	49,4	116	4,3	0,069	2 400	3 400	0,71	52210
	95	58	81,9	170	6,3	0,19	1 800	2 600	1,75	52310
45	90	45	58,5	134	4,9	0,11	2 200	3 000	1,1	52211
	105	64	101	224	8,3	0,26	1 600	2 200	2,4	52311
	120	87	195	400	14,6	0,79	1 300	1 800	4,7	52411
50	95	46	59,2	140	5,1	0,12	2 000	2 800	1,2	52212
	110	64	101	224	8,3	0,26	1 600	2 200	2,55	52312
	130	93	199	430	16	0,96	1 200	1 700	6,35	52412 M
55	100	47	60,5	150	5,5	0,14	2 000	2 800	1,35	52213
	105	47	62,4	160	5,85	0,16	1 900	2 600	1,5	52214
	115	64	106	240	8,8	0,3	1 600	2 200	2,75	52313
	125	72	135	320	11,8	0,53	1 400	2 000	3,65	52314
	250	107	234	550	19,3	1,6	800	1 100	9,7	52414 M
60	110	47	63,7	170	6,2	0,17	1 900	2 600	1,55	52215
	135	79	163	390	14	0,79	1 300	1 800	4,8	52315

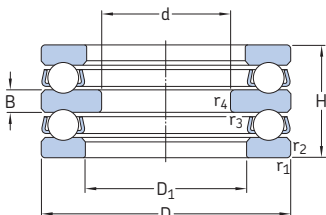


Dimensões

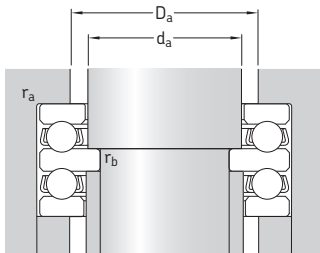
Dimensões de encosto e raio

d	D ₁ ~	B	r _{1,2} min.	r _{3,4} min.	d _a	D _a máx.	r _a máx.	r _b máx.
mm					mm			
10	17	5	0,6	0,3	15	22	0,6	0,3
15	22	6	0,6	0,3	20	28	0,6	0,3
20	27	7	0,6	0,3	25	34	0,6	0,3
	27	8	1	0,3	25	36	1	0,3
	32	12	1	0,6	30	46	1	0,6
25	32	7	0,6	0,3	30	39	0,6	0,3
	32	9	1	0,3	30	42	1	0,3
	37	14	1,1	0,6	35	53	1	0,6
30	37	8	1	0,3	35	46	1	0,3
	42	9	1	0,6	40	51	1	0,6
	37	10	1	0,3	35	48	1	0,3
	42	12	1	0,6	40	55	1	0,6
	42	15	1,1	0,6	40	60	1	0,6
35	47	9	1	0,6	45	56	1	0,6
	47	12	1	0,6	46	61	1	0,6
	47	17	1,1	0,6	45	67	1	0,6
40	52	9	1	0,6	50	61	1	0,6
	52	14	1,1	0,6	50	68	1	0,6
45	57	10	1	0,6	55	69	1	0,6
	57	15	1,1	0,6	55	75	1	0,6
	57	20	1,5	0,6	55	81	1,5	0,6
50	62	10	1	0,6	60	74	1	0,6
	62	15	1,1	0,6	60	80	1	0,6
	62	21	1,5	0,6	60	88	1,5	0,6
55	67	10	1	0,6	65	79	1	0,6
	72	10	1	1	70	84	1	1
	67	15	1,1	0,6	65	85	1	0,6
	72	16	1,1	1	70	92	1	1
	73	24	2	1	70	120	1,5	1
60	77	10	1	1	75	89	1	1
	77	18	1,5	1	75	99	1,5	1

10.3 Rolamentos axiais de esferas de escora dupla d de 65 a 150 mm



Dimensões principais			Classificações básicas de carga		Limite de carga de fadiga P_u	Fator de carga mínima A	Classificações de velocidade		Massa	Designação
d	D	H	dinâmica C	estática C_0			Velocidade de referência	Velocidade-limite		
mm			kN		kN	-	r/min		kg	-
65	115	48	76,1	208	7,65	0,22	2 400	3 400	1,7	52216
	140	79	159	390	13,7	0,79	1 300	1 800	4,95	52316
70	125	55	97,5	275	9,8	0,39	1 600	2 200	2,4	52217
75	135	62	112	290	11,6	0,55	1 500	2 000	3,2	52218
85	150	67	119	325	10,8	0,62	1 300	1 800	4,2	52220
	170	97	225	570	18,3	1,9	1 000	1 400	8,95	52320
95	160	67	125	365	11,6	0,79	1 300	1 800	4,65	52222
100	170	68	127	390	11,8	1	1 200	1 700	5,25	52224
110	190	80	186	585	17	1,8	1 400	2 000	8	52226
120	200	81	190	620	17,6	2	1 000	1 400	8,65	52228
130	215	89	238	800	22	3,3	950	1 300	11,5	52230 M
140	225	90	238	830	22,4	3,8	900	1 300	12	52232 M
150	240	97	270	930	24	5,4	850	1 200	15	52234 M
	250	98	302	1 120	28,5	6,1	800	1 100	16	52236 M



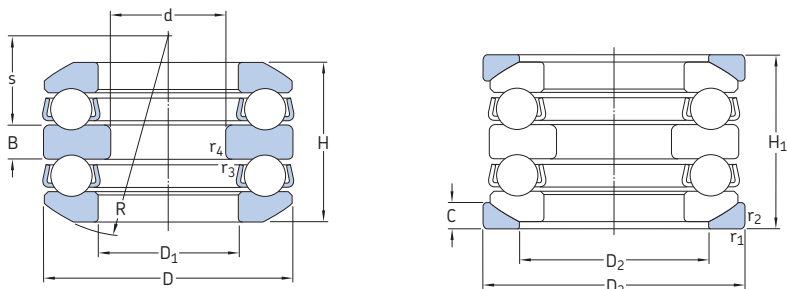
Dimensões

Dimensões de encosto e raio

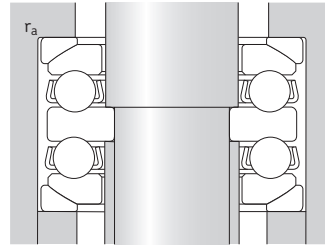
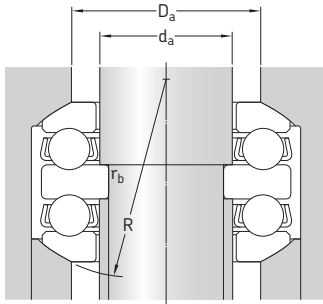
d	D ₁ ~	B	r _{1,2} min.	r _{3,4} min.	d _a	D _a máx.	r _a máx.	r _b máx.
mm					mm			
65	82	10	1	1	80	94	1	1
	82	18	1,5	1	80	104	1	1
70	88	12	1	1	85	101	1	1
75	93	14	1,1	1	90	108	1	1
85	103	15	1,1	1	100	120	1	1
	103	21	1,5	1	100	128	1	1
95	113	15	1,1	1	110	130	1	1
100	123	15	1,1	1,1	120	140	1	1
110	133	18	1,5	1,1	130	154	1,5	1
120	143	18	1,5	1,1	140	164	1,5	1
130	153	20	1,5	1,1	120	140	1,5	1
140	163	20	1,5	1,1	120	140	1,5	1
150	173	21	1,5	1,1	120	140	1,5	1
	183	21	1,5	2	120	140	1,5	2

10.3

10.4 Rolamentos axiais de esferas de escora dupla com arruelas de caixa esférica d de 25 a 80 mm



Dimensões principais			Classificações básicas de carga		Limite de carga de fadiga P_u	Fator de carga mínima A	Classificações de velocidade		Massa Rolamento incl. arruela	Designações Rolamento	Arruela de assento
d	D	H_1	C	C_0			Velocidade de referência	Velocidade-limite			
mm			kN		kN		r/min		kg	-	-
25	60	46	35,8	65,5	2,4	0,026	2 800	3 800	0,58	54306	U 306
30	62	42	35,1	73,5	2,7	0,028	2 800	4 000	0,53	54207	U 207
	68	44	44,2	96,5	3,6	0,058	2 800	3 800	0,63	54208	U 208
	68	52	49,4	96,5	3,55	0,048	2 400	3 400	0,85	54307	U 307
	78	59	61,8	122	4,5	0,077	2 200	3 000	1,15	54308	U 308
35	73	45	39	86,5	3,2	0,038	2 600	3 600	0,78	54209	U 209
	85	62	76,1	153	5,6	0,12	1 900	2 800	1,6	54309	U 309
	100	86	124	240	9	0,37	1 500	2 000	3	54409	U 409
40	95	70	81,9	170	6,3	0,19	1 700	2 400	2,3	54310	U 310
	110	92	148	305	11,4	0,6	1 400	1 900	4,45	54410	U 410
45	90	55	58,5	134	4,9	0,11	2 200	3 000	1,3	54211	U 211
50	110	78	101	224	8,3	0,26	1 500	2 200	2,9	54312	U 312
65	140	95	159	390	13,7	0,79	1 300	1 800	5,55	54316	U 316
	170	140	307	750	25	2,3	850	1 200	17,5	54416 M	U 416
70	150	105	174	405	14	1,1	1 100	1 500	7,95	54317	U 317
80	210	176	371	1 060	31,5	5,8	700	950	29	54420 M	U 420

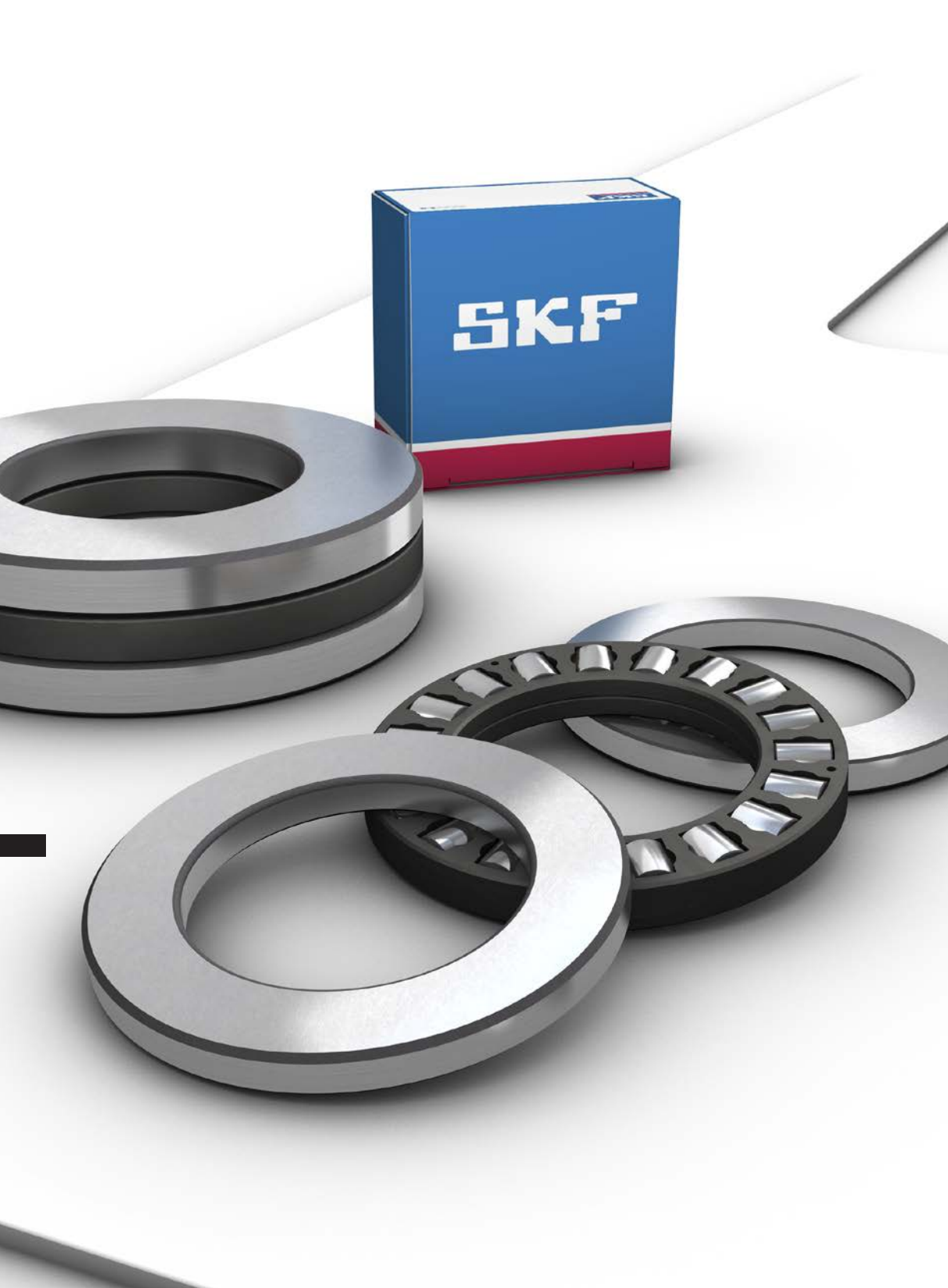


Dimensões

Dimensões de encosto e raio

d	D ₁	D ₂	D ₃	H	B	C	R	s	r _{1,2} min.	r _{3,4} min.	d _a	D _a máx.	r _a máx.	r _b máx.
mm											mm			
25	32	45	62	41,3	9	7	50	19,5	1	0,3	30	45	1	0,3
30	37	48	65	37,8	8	7	50	21	1	0,3	35	48	1	0,3
	42	55	72	38,6	9	7	56	25	1	0,6	40	55	1	0,6
	37	52	72	47,2	10	7,5	56	21	1	0,3	35	52	1	0,3
35	42	60	82	54,1	12	8,5	64	23,5	1	0,6	40	60	1	0,6
	47	60	78	39,6	9	7,5	56	23	1	0,6	45	60	1	0,6
	47	65	90	56,2	12	10	64	21	1	0,6	45	65	1	0,6
40	47	72	105	78,9	17	12,5	80	23,5	1,1	0,6	45	72	1	0,6
	52	72	100	64,7	14	11	72	23	1,1	0,6	50	72	1	0,6
45	52	80	115	83,2	18	14	72	30	1,5	0,6	50	80	1,5	0,6
	57	72	95	49,6	10	9	72	32,5	1	0,6	55	72	1	0,6
50	62	85	115	70,7	15	11,5	90	36,5	1,1	0,6	60	85	1	0,6
65	82	110	145	86,1	18	15	112	45,5	1,5	1	80	110	1,5	1
	83	125	175	128,5	27	22	125	30,5	2,1	1	80	125	2	1
70	88	115	155	95,2	19	17,5	112	39	1,5	1	85	115	1,5	1
80	103	155	220	159,9	33	27	125	43,5	3	1,1	100	155	2,5	1

10.4



11 Rolamentos axiais de rolos cilíndricos

Projetos e variantes	1038
Rolamentos axiais de rolos cilíndricos de escora simples	1038
Rolamentos axiais de rolos cilíndricos de escora dupla	1038
Componentes	1039
Arruelas de rolamento	1039
Gaiolas	1040

Especificações do rolamento	1041
(Padrões de dimensão, tolerâncias, desalinhamento, atrito, torque inicial, perda de potência, frequências de defeitos)	

Cargas	1044
(Carga mínima, cargas equivalentes)	

Limites de temperatura	1045
-------------------------------------	-------------

Velocidade permitida	1045
-----------------------------------	-------------

Projeto de arranjos de rolamentos ...	1046
Dimensões do encosto	1046
Pistas dos eixos e dos mancais	1046

Sistema de designação	1047
------------------------------------	-------------

Tabela de produtos

11.1 Rolamentos axiais de rolos cilíndricos	1048
--	-------------



Projetos e variantes

Os rolamentos axiais de rolos cilíndricos da SKF são projetados para acomodar cargas axiais pesadas e cargas de choque. Não se deve submetê-los a cargas radiais. As extremidades dos rolos são levemente abauladas para modificar a linha de contato entre as pistas e os rolos. Isso evita picos de tensão nas extremidades do rolo, levando ao prolongamento da vida útil do rolamento.

Os rolamentos axiais de rolos cilíndricos são muito rígidos e exigem pouco espaço axial. Eles são separáveis, o que significa que a arruela de eixo, a arruela da caixa de mancal, o rolo cilíndrico e o conjunto axial de gaiola podem ser montados separadamente.

Os rolamentos axiais de rolos cilíndricos são fabricados com uma ou duas linhas de rolos (→ **fig. 1**). Os rolamentos das séries 811 e 812 são utilizados principalmente em aplicações em que os rolamentos axiais de esferas não têm a capacidade de carga suficiente.

Rolamentos axiais de rolos cilíndricos de escora simples

Como padrão, os rolamentos axiais de rolos cilíndricos são disponibilizados como rolamentos de escora simples (→ **fig. 1**) e podem acomodar as cargas axiais somente em uma direção.

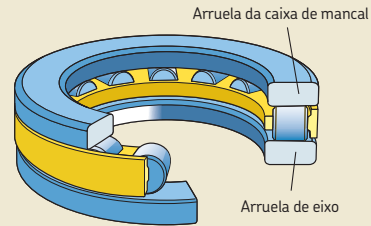
Rolamentos axiais de rolos cilíndricos de escora dupla

Os rolamentos axiais de rolos cilíndricos de escora dupla podem acomodar cargas axiais nas duas

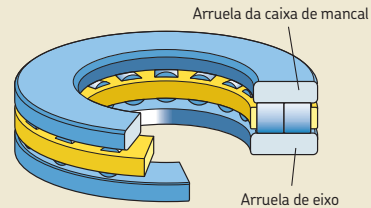
Mais informações

Vida do rolamento e classificações de carga	63
Considerações de projetos	159
Dimensões de encosto e raio	208
Lubrificação	239
Montagem, desmontagem e cuidados com o rolamento	271

Fig. 1



Rolamento de uma carreira, séries 811 e 812



Rolamento de duas carreiras, séries 893 e 894

Fig. 2

Arruela intermediária



Rolamento centrado no eixo

Arruela intermediária



Rolamento centrado no rolamento

direções. Eles podem ser criados através da combinação de dois conjuntos axiais de rolo cilíndrico e gaiola, e de duas arruelas de rolamento com uma arruela intermediária. Dependendo do projeto, uma arruela intermediária pode ser centralizada no eixo ou no mancal (→ **fig. 2**).

As arruelas intermediárias devem ter a mesma dureza e o mesmo acabamento superficial das arruelas de rolamento. A SKF não fornece arruelas intermediárias, mas oferece especificações de material dados dimensionais sob encomenda.

Para obter mais informações, consulte *Projeto de arranjos de rolamentos* (→ **página 1046**).

Componentes

A SKF pode fornecer os componentes dos rolamentos axiais de rolos cilíndricos (→ **fig. 3**) separadamente. Os componentes são listados nas tabelas de produtos e incluem:

- conjuntos axiais de rolo cilíndrico e gaiola (prefixo K)
- arruelas de eixo, (prefixo WS)
- arruelas de caixa de mancal (prefixo GS)

Componentes únicos podem ser necessários para aplicações nas quais:

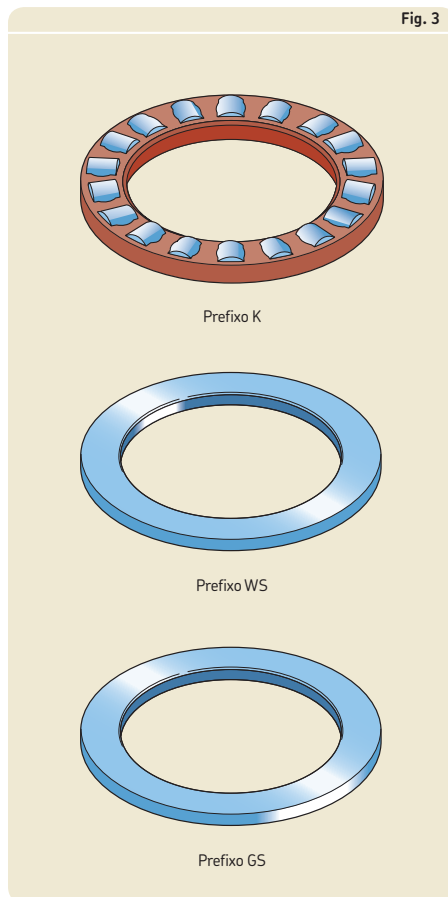
- As faces dos componentes adjacentes da máquina podem servir como pistas e arranjos de rolamentos com a altura da seção axial inferior são necessários.
- São necessárias outras combinações de conjuntos axiais de gaiola e rolos cilíndricos e arruelas, por exemplo, com duas arruelas de eixo ou de caixa.

Arruelas de rolamento

A SKF fornece arruelas de rolamentos em diferentes modelos e séries. As arruelas de rolamentos são necessárias quando componentes adjacentes não podem atuar como pistas. As arruelas apropriadas estão listadas nas tabelas de produtos.

Arruelas da caixa de mancal e de eixo

Arruelas de eixo (prefixo WS) e arruelas da caixa de mancal (prefixo GS) são feitas de aço para rolamentos carbono-cromo retificado. As superfícies da pista são retificadas com precisão. As arruelas de eixo têm um furo na base, enquanto as arruelas da caixa de mancal têm



uma superfície externa retificada. Portanto, a SKF recomenda a utilização dessas arruelas em aplicações de alta velocidade, nas quais uma centragem precisa das arruelas de rolamento é necessária.

Arruelas universais da série LS

As arruelas universais da série LS podem ser usadas como arruelas de eixo ou de caixa de mancal para rolamentos nas séries 811. Essas arruelas são utilizadas em aplicações nas quais é necessária uma centragem precisa das arruelas de rolamentos ou quando há velocidades baixas envolvidas.

Para obter mais informações sobre essas arruelas, consulte *Rolamentos axiais de agulhas* (→ **página 1057**).

11 Rolamentos axiais de rolos cilíndricos

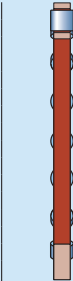
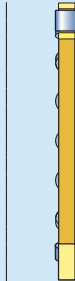
Gaiolas

Dependendo da série e do tamanho, os rolamentos axiais de rolos cilíndricos SKF são dotados das gaiolas mostradas na **tabela 1**.

Os lubrificantes geralmente usados em rolamentos de rolos não possuem qualquer efeito prejudicial às propriedades da gaiola. No entanto, alguns óleos sintéticos e graxas à base de óleo sintético, bem como lubrificantes contendo uma alta proporção de aditivos EP, quando usados a temperaturas elevadas, podem apresentar um efeito prejudicial nas gaiolas em poliamida. Para obter mais informações sobre a adequação das gaiolas, consulte *Gaiolas* (→ **página 37**) e *Materiais de gaiolas* (→ **página 152**).

Tabela 1

Gaiolas para rolamentos axiais de rolos cilíndricos

		
Material	Fibra de vidro reforçada PA66	Latão usinado
Sufixo	TN	M

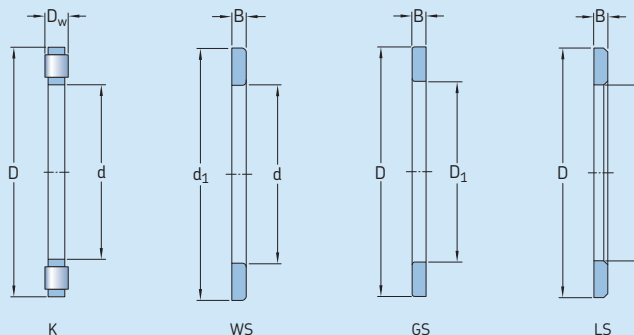
Especificações do rolamento

Padrões de dimensão	Dimensões máximas: ISO 104
Tolerâncias	Normal Verifique e disponibilidade do P5 para rolamentos maiores Valores: ISO 199 (→ tabela 10, página 144)
Para obter mais informações (→ página 132)	Componentes: (→ tabela 2, página 1042) Valores: (→ tabela 3, página 1043) Variação do diâmetro do calibrador dos rolos: ISO 12297
Desalinhamento	Não há tolerância para desalinhamento angular entre o eixo e o mancal, nem entre o eixo e as superfícies de apoio axial do mancal.
Atrito, torque de partida, perda de potência	O momento de atrito, o torque de partida e a perda de potência podem ser calculados conforme especificado em <i>Atrito</i> (→ página 97), ou usando as ferramentas disponíveis on-line em skf.com/bearingcalculator .
Frequências de defeitos	As frequências de defeitos podem ser calculadas, usando-se as ferramentas disponíveis on-line em skf.com/bearingcalculator .

11 Rolamentos axiais de rolos cilíndricos

Tabela 2

Tolerâncias para rolamentos axiais de rolos cilíndricos



Componente do rolamento Dimensões	Tolerância, classe de tolerância ¹⁾ , padrão
--------------------------------------	---

Conjuntos axiais de rolo cilíndrico e gaiola, K

Diâmetro do furo	d	E11
Diâmetro externo	D	a13
Diâmetro do rolo	D_w	ISO 12297

Arruelas de eixo, WS

Diâmetro do furo	d	Normal, ISO 199
Diâmetro externo	d_1	–
Espessura	B	h11
Desvio axial	s_i	Normal, ISO 199

Arruelas da caixa de mancal, GS

Diâmetro externo	D	Normal, ISO 199
Diâmetro do furo	D_1	–
Espessura	B	h11
Desvio axial	s_e	Normal, ISO 199

Arruelas universais, LS

Diâmetro do furo	d	E12
Diâmetro externo	D	a12
Espessura	B	h11
Desvio axial	s_i	Normal, ISO 199

¹⁾ Todas as classes de tolerância ISO são válidas com o requisito de envelope (como H7(Ⓔ)), de acordo com a norma ISO 14405-1.

Tabela 3

Classes de tolerância de acordo com a norma ISO

Dimensão nominal		a12 ^(E) Desvios		a13 ^(E) Desvios		E11 ^(E) Desvios		E12 ^(E) Desvios		h11 ^(E) Desvios	
sobre	incl.	alta	baixa	alta	baixa	alta	baixa	alta	baixa	alta	baixa
mm		µm		µm		µm		µm		µm	
-	3	-	-	-	-	-	-	-	-	0	-60
3	6	-	-	-	-	-	-	-	-	0	-75
6	10	-	-	-	-	-	-	-	-	0	-90
10	18	-	-	-	-	+142	+32	+212	+32	0	-110
18	30	-300	-510	-300	-630	+170	+40	+250	+40	0	-130
30	40	-310	-560	-310	-700	+210	+50	+300	+50	-	-
40	50	-320	-570	-320	-710	+210	+50	+300	+50	-	-
50	65	-340	-640	-340	-800	+250	+60	+360	+60	-	-
65	80	-360	-660	-360	-820	+250	+60	+360	+60	-	-
80	100	-380	-730	-380	-920	+292	+72	+422	+72	-	-
100	120	-410	-760	-410	-950	+292	+72	+422	+72	-	-
120	140	-460	-860	-460	-1 090	+335	+85	+485	+85	-	-
140	160	-520	-920	-520	-1 150	+335	+85	+485	+85	-	-
160	180	-580	-980	-580	-1 210	+335	+85	-	-	-	-
180	200	-660	-1 120	-660	-1 380	+390	+100	-	-	-	-
200	225	-	-	-740	-1 460	+390	+100	-	-	-	-
225	250	-	-	-820	-1 540	+390	+100	-	-	-	-
250	280	-	-	-920	-1 730	+430	+110	-	-	-	-
280	315	-	-	-1 050	-1 860	+430	+110	-	-	-	-
315	355	-	-	-1 200	-2 090	+485	+125	-	-	-	-
355	400	-	-	-1 350	-2 240	+485	+125	-	-	-	-
400	450	-	-	-1 500	-2 470	+535	+135	-	-	-	-
450	500	-	-	-1 650	-2 620	+535	+135	-	-	-	-
500	630	-	-	-1 900	-3 000	+585	+145	-	-	-	-
630	800	-	-	-2 100	-3 350	-	-	-	-	-	-

Cargas

	Rolamentos axiais de rolos cilíndricos	Símbolos
<p>Carga mínima</p> <p>Para obter mais informações (→ página 86)</p>	$F_{am} = 0,0005 C_0 + A \left(\frac{n}{1\,000} \right)^2$ <p>Em geral, o peso dos componentes suportados pelo rolamento, especialmente quando o eixo é vertical, juntamente com as forças externas, excede a carga mínima necessária. Caso não exceda, o rolamento precisará ser submetido a uma carga axial adicional, usando molas ou uma porca de eixo.</p>	<p>A = fator mínimo de carga (→ tabelas de produtos)</p> <p>C_0 = classificação básica de carga estática [kN] (→ tabelas de produtos)</p> <p>F_a = carga axial [kN]</p> <p>F_{am} = carga axial mínima [kN]</p> <p>n = velocidade de rotação [r/min]</p> <p>P = carga dinâmica equivalente do rolamento [kN]</p> <p>P_0 = carga estática equivalente do rolamento [kN]</p>
<p>Carga dinâmica equivalente do rolamento</p> <p>Para obter mais informações (→ página 85)</p>	$P = F_a$	
<p>Carga estática equivalente do rolamento</p> <p>Para obter mais informações (→ página 88)</p>	$P_0 = F_a$	

Limites de temperatura

A temperatura operacional permitida para os rolamentos axiais de rolos cilíndricos pode ser limitada:

- pela estabilidade dimensional das arruelas de rolamentos e dos rolos
- pela gaiola
- pelo lubrificante

Quando forem esperadas temperaturas fora do intervalo permitido, entre em contato com o serviço de engenharia de aplicação da SKF.

Arruelas de rolamentos e rolos

Os rolamentos axiais de rolos cilíndricos da SKF são submetidos a um tratamento térmico especial. Os rolamentos são estabilizados a, pelo menos, 120 °C.

Gaiolas

Gaiolas em latão podem ser usadas nas mesmas temperaturas de funcionamento que as arruelas de rolamentos e os rolos. Para saber os limites de temperatura das gaiolas de polímero, consulte *Materiais da gaiola* (→ **página 152**).

Lubrificantes

Os limites de temperatura das graxas da SKF são fornecidos em *Lubrificação* (→ **página 239**). Ao usar lubrificantes não fornecidos pela SKF, os limites de temperatura devem ser avaliados de acordo com o conceito de semáforo da SKF (→ **página 244**).

Velocidade permitida

A velocidade permitida pode ser estimada usando as classificações de velocidade listadas nas tabelas de produtos e aplicando as informações fornecidas em *Velocidades* (→ **página 117**).

Projeto de arranjos de rolamentos

Dimensões do encosto

As superfícies de suporte nos mancais e nas arruelas devem estar nos ângulos corretos em relação ao eixo da haste e fornecer suporte ininterrupto por toda a face da arruela. O diâmetro do encosto no eixo deve ser de $\geq d_{a \text{ min}}$ e, no mancal, de $\leq D_{a \text{ max}}$ (→ **fig. 4**). Valores para $d_{a \text{ min}}$ e $D_{a \text{ max}}$ são listados nas tabelas de produtos.

Para proporcionar uma orientação radial satisfatória para os componentes individuais do rolamento axial, as classes de tolerância adequadas para eixos e mancais estão indicadas na **tabela 4**. Uma fresta radial entre o eixo e o furo da arruela é necessária para arruelas centradas no mancal. As arruelas centradas no mancal exigem uma fresta radial entre a arruela e o furo do mancal.

Os conjuntos axiais de gaiola e rolos cilíndricos são geralmente centrados radialmente pelo eixo para reduzir a velocidade periférica na qual a gaiola desliza contra a superfície-guia. Isso é especialmente importante para aplicativos de velocidades mais altas. A superfície-guia deve ser retificada.

Pistas dos eixos e dos mancais

Se a capacidade de carga de um conjunto axial de gaiola e rolos cilíndricos deve ser completamente aproveitada, as pistas do eixo ou do

mancal devem ter a mesma dureza, o mesmo acabamento superficial e o desvio axial como arruela do rolamento.

As dimensões E_a e E_b (→ **tabelas de produto**) levam em consideração o possível deslocamento conjunto de rolos e devem ser aplicadas no desenvolvimento de pistas em eixos e em mancais.

Para obter mais informações, consulte *Pistas em eixos e mancais* (→ **página 210**).

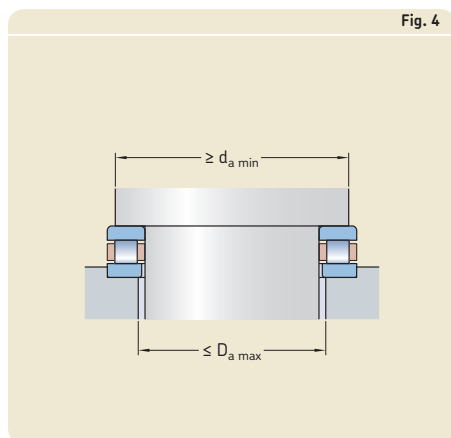


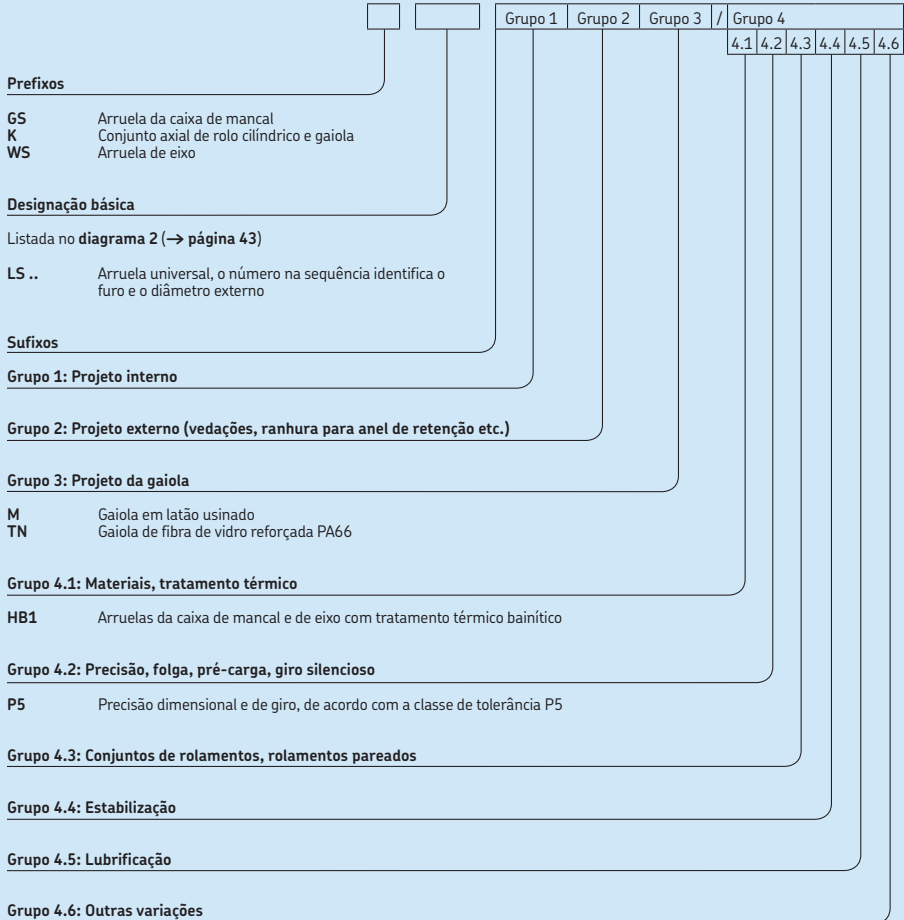
Tabela 4

Classes de tolerância para eixo e mancal

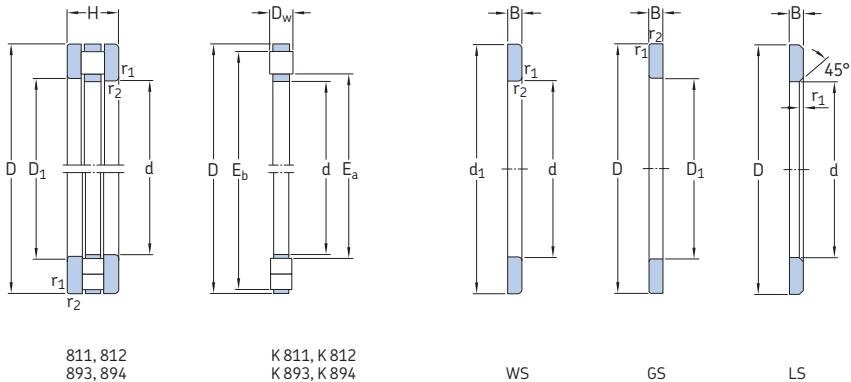
Componente do rolamento	Prefixo	Classe de tolerância ¹⁾	
		Centrado no eixo	Centrado no mancal
Conjuntos axiais de rolo cilíndrico e gaiola	K	h8	–
Arruelas de eixo	WS	h8	–
Arruelas de mancal	GS	–	H9

¹⁾ Todas as classes de tolerância ISO são válidas com o requisito de envelope (como H7(E)), de acordo com a norma ISO 14405-1.

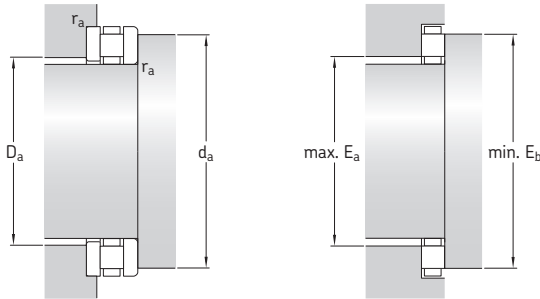
Sistema de designação



11.1 Rolamentos axiais de rolos cilíndricos d de 15 a 65 mm

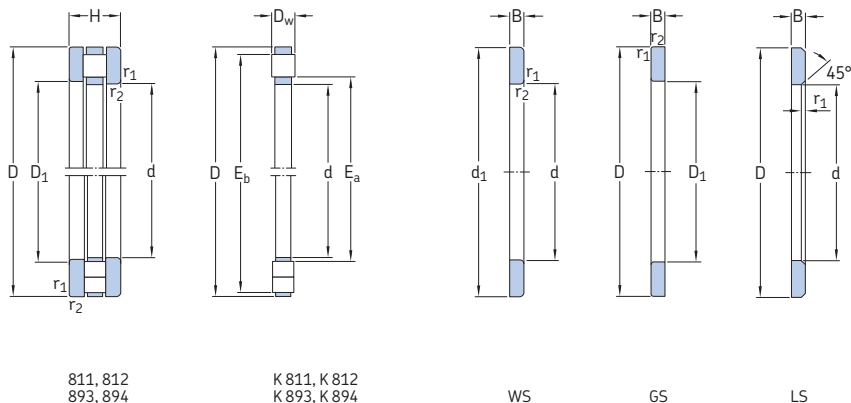


Dimensões principais			Classificações básicas de carga		Limite de carga de fadiga	Fator de carga mínima	Classificações de velocidade		Massa	Designação		
d	D	H	E _a	E _b	C	C ₀	P _u	A	Velocidade de referência	Velocidade-limite	kg	-
mm					kN		kN	-	r/min			
15	28	9	16	27	11,2	27	2,45	0,000 058	4 300	8 500	0,024	81102 TN
17	30	9	18	29	12,2	31,5	2,85	0,000 079	4 300	8 500	0,027	81103 TN
20	35	10	21	34	18,6	48	4,65	0,00018	3 800	7 500	0,037	81104 TN
25	42	11	26	41	25	69,5	6,8	0,00039	3 200	6 300	0,053	81105 TN
30	47	11	31	46	27	78	7,65	0,00049	3 000	6 000	0,057	81106 TN
	52	16	31	50	50	134	13,4	0,0014	2 400	4 800	0,12	81206 TN
	60	18	33	59	52	183	18,3	0,0027	2 600	5 300	0,24	89306 TN
35	52	12	36	51	29	93	9,15	0,00069	2 800	5 600	0,073	81107 TN
	62	18	39	58	62	190	19,3	0,0029	2 000	4 000	0,21	81207 TN
	68	20	38	67	62	220	22	0,0039	2 400	4 800	0,34	89307 TN
40	60	13	42	58	43	137	13,7	0,0015	2 400	5 000	0,11	81108 TN
	68	19	43	66	83	255	26,5	0,0052	1 900	3 800	0,25	81208 TN
	78	22	44	77	95	365	36,5	0,011	2 000	4 000	0,48	89308 TN
45	65	14	47	63	45	153	15,3	0,0019	2 200	4 500	0,13	81109 TN
	73	20	48	70	83	255	26,5	0,0052	1 800	3 600	0,29	81209 TN
	85	24	49	83	108	425	43	0,014	1 800	3 600	0,62	89309 TN
50	70	14	52	68	47,5	166	16,6	0,0022	2 200	4 300	0,14	81110 TN
	78	22	53	75	91,5	300	31	0,0072	1 700	3 400	0,36	81210 TN
	95	27	56	92	132	530	54	0,022	1 600	3 200	0,89	89310 TN
55	78	16	57	77	69,5	285	29	0,0065	1 900	3 800	0,23	81111 TN
	90	25	59	85	122	390	40	0,012	1 400	2 800	0,57	81211 TN
	105	30	61	103	143	570	58,5	0,026	1 500	3 000	1,2	89311 TN
60	85	17	62	82	80	300	30,5	0,0072	1 800	3 600	0,27	81112 TN
	95	26	64	91	137	465	47,5	0,017	1 400	2 800	0,65	81212 TN
	110	30	66	108	153	640	65,5	0,033	1 400	2 800	1,25	89312 TN
	130	42	65	126	310	1 180	125	0,11	1 200	2 400	2,8	89412 TN
65	90	18	67	87	83	320	32,5	0,0082	1 700	3 400	0,31	81113 TN
	100	27	69	96	140	490	50	0,019	1 300	2 600	0,72	81213 TN
	115	30	71	113	153	640	65,5	0,033	1 400	2 800	1,35	89313 TN
	140	45	70	135	355	1 370	143	0,15	1 100	2 200	3,5	89413 TN

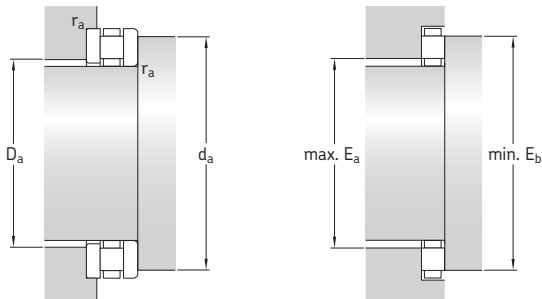


Dimensões						Dimensões de encosto e raio			Designação de componentes			
d	d ₁	D ₁	B	D _w	r _{1,2}	d _a	D _a	r _a	Conjunto axial de rolo cilíndrico e gaiola	Arruela de eixo	Arruela da caixa de mancal	Arruela universal
mm	~	~			min.	min.	máx.	máx.	-			
15	28	16	2,75	3,5	0,3	27	16	0,3	K 81102 TN	WS 81102	GS 81102	LS 1528
17	30	18	2,75	3,5	0,3	29	18	0,3	K 81103 TN	WS 81103	GS 81103	LS 1730
20	35	21	2,75	4,5	0,3	34	21	0,3	K 81104 TN	WS 81104	GS 81104	LS 2035
25	42	26	3	5	0,6	41	26	0,6	K 81105 TN	WS 81105	GS 81105	LS 2542
30	47	32	3	5	0,6	46	31	0,6	K 81106 TN	WS 81106	GS 81106	LS 3047
	52	32	4,25	7,5	0,6	50	31	0,6	K 81206 TN	WS 81206	GS 81206	-
	60	32	6,25	5,5	1	59	33	1	K 89306 TN	WS 89306	GS 89306	-
35	52	37	3,5	5	0,6	51	36	0,6	K 81107 TN	WS 81107	GS 81107	LS 3552
	62	37	5,25	7,5	1	58	39	1	K 81207 TN	WS 81207	GS 81207	-
	68	37	7	6	1	67	38	1	K 89307 TN	WS 89307	GS 89307	-
40	60	42	3,5	6	0,6	58	42	0,6	K 81108 TN	WS 81108	GS 81108	LS 4060
	68	42	5	9	1	66	43	1	K 81208 TN	WS 81208	GS 81208	-
	78	42	7,5	7	1	77	44	1	K 89308 TN	WS 89308	GS 89308	-
45	65	47	4	6	0,6	63	47	0,6	K 81109 TN	WS 81109	GS 81109	LS 4565
	73	47	5,5	9	1	70	48	1	K 81209 TN	WS 81209	GS 81209	-
	85	47	8,25	7,5	1	83	49	1	K 89309 TN	WS 89309	GS 89309	-
50	70	52	4	6	0,6	68	52	0,6	K 81110 TN	WS 81110	GS 81110	LS 5070
	78	52	6,5	9	1	75	53	1	K 81210 TN	WS 81210	GS 81210	-
	95	52	9,5	8	1,1	92	56	1,1	K 89310 TN	WS 89310	GS 89310	-
55	78	57	5	6	0,6	77	56	0,6	K 81111 TN	WS 81111	GS 81111	LS 5578
	90	57	7	11	1	85	59	1	K 81211 TN	WS 81211	GS 81211	-
	105	57	10,5	9	1,1	103	62	1,1	K 89311 TN	WS 89311	GS 89311	-
60	85	62	4,75	7,5	1	82	62	1	K 81112 TN	WS 81112	GS 81112	LS 6085
	95	62	7,5	11	1	91	64	1	K 81212 TN	WS 81212	GS 81212	-
	110	62	10,5	9	1,1	108	67	1,1	K 89312 TN	WS 89312	GS 89312	-
	130	62	14	14	1,5	126	65	1,5	K 89412 TN	WS 89412	GS 89412	-
65	90	67	5,25	7,5	1	87	67	1	K 81113 TN	WS 81113	GS 81113	LS 6590
	100	67	8	11	1	96	69	1	K 81213 TN	WS 81213	GS 81213	-
	115	67	10,5	9	1,1	113	72	1,1	K 89313 TN	WS 89313	GS 89313	-
	140	68	15	15	2	135	70	2	K 89413 TN	WS 89413	GS 89413	-

11.1 Rolamentos axiais de rolos cilíndricos d de 70 a 120 mm

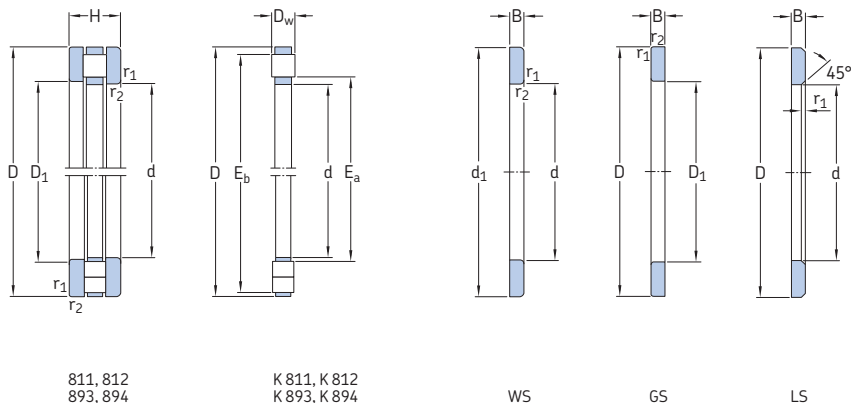


Dimensões principais				Classificações básicas de carga		Limite de carga de fadiga	Fator de carga mínima	Classificações de velocidade		Massa	Designação	
d	D	H	E _a	E _b	C	C ₀	P _u	A	Velocidade de referência	Velocidade-limite	kg	-
mm					kN		kN	-	r/min		kg	-
70	95	18	72	92	86,5	345	34,5	0,0095	1 700	3 400	0,33	81114 TN
	105	27	74	102	146	530	55	0,022	1 300	2 600	0,77	81214 TN
	125	34	76	123	186	800	81,5	0,051	1 300	2 600	1,8	89314 TN
	150	48	76	147	380	1 460	150	0,17	1 000	2 000	4,2	89414 TN
75	100	19	78	97	83	335	34	0,009	1 600	3 200	0,39	81115 TN
	110	27	79	106	137	490	50	0,019	1 200	2 400	0,8	81215 TN
	135	36	81	132	228	965	98	0,074	1 200	2 400	2,25	89315 TN
	160	51	82	156	400	1 530	156	0,19	950	1 900	5,95	89415 M
80	105	19	83	102	81,5	335	34	0,009	1 500	3 000	0,4	81116 TN
	115	28	84	112	160	610	63	0,03	1 200	2 400	0,9	81216 TN
	140	36	86	137	240	1 060	108	0,09	1 200	2 400	2,35	89316 TN
	170	54	88	165	440	1 730	173	0,24	900	1 800	7,05	89416 M
85	110	19	87	108	88	365	37,5	0,011	1 500	3 000	0,42	81117 TN
	125	31	90	119	170	640	67	0,033	1 100	2 200	1,2	81217 TN
	150	39	93	146	255	1 100	110	0,097	1 100	2 200	3,4	89317 M
	180	58	93	175	490	1 930	190	0,3	850	1 700	8,65	89417 M
90	120	22	93	117	110	450	45,5	0,016	1 300	2 600	0,62	81118 TN
	135	35	95	129	232	865	90	0,06	1 000	2 000	1,75	81218 TN
	155	39	98	151	265	1 160	114	0,11	1 000	2 000	3,65	89318 M
	190	60	99	185	540	2 120	208	0,36	800	1 600	9,95	89418 M
100	135	25	104	131	156	630	62	0,032	1 200	2 400	0,95	81120 TN
	150	38	107	142	270	1 060	104	0,09	900	1 800	2,2	81220 TN
	170	42	109	166	300	1 370	132	0,15	950	1 900	4,55	89320 M
	210	67	111	205	680	2 800	265	0,63	700	1 400	13,5	89420 M
110	145	25	114	141	163	680	65,5	0,037	1 100	2 200	1,05	81122 TN
	160	38	117	152	260	1 000	98	0,08	850	1 700	2,3	81222 TN
	190	48	120	185	400	1 830	173	0,27	850	1 700	6,7	89322 M
	230	73	121	223	800	3 350	310	0,9	630	1 300	17,5	89422 M
120	155	25	124	151	170	735	68	0,043	1 100	2 200	1,1	81124 TN
	170	39	127	162	255	1 000	96,5	0,08	800	1 600	2,55	81224 TN
	210	54	132	205	510	2 360	216	0,45	750	1 500	9,45	89324 M
	250	78	133	243	930	3 900	355	1,2	600	1 200	22	89424 M

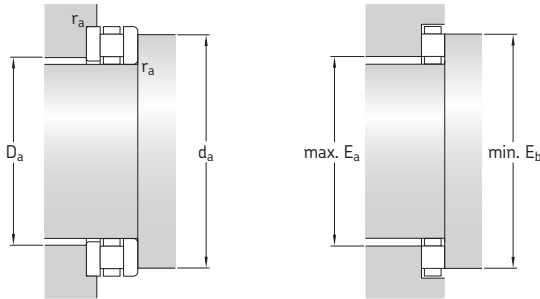


Dimensões					Dimensões de encosto e raio				Designação de componentes			
d	d ₁	D ₁	B	D _w	r _{1,2} min.	d _a min.	D _a máx.	r _a máx.	Conjunto axial de rolo cilíndrico e gaiola	Arruela de eixo	Arruela da caixa de mancal	Arruela universal
mm	~	~				mm			-			
70	95	72	5,25	7,5	1	92	72	1	K 81114 TN	WS 81114	GS 81114	LS 7095
	105	72	8	11	1	102	74	1	K 81214 TN	WS 81214	GS 81214	-
	125	72	12	10	1,1	123	78	1,1	K 89314 TN	WS 89314	GS 89314	-
	150	73	16	16	2	147	78	2	K 89414 TN	WS 89414	GS 89414	-
75	100	77	5,75	7,5	1	97	78	1	K 81115 TN	WS 81115	GS 81115	LS 75100
	110	77	8	11	1	106	79	1	K 81215 TN	WS 81215	GS 81215	-
	135	77	12,5	11	1,5	132	83	1,5	K 89315 TN	WS 89315	GS 89315	-
	160	78	17	17	2	156	84	2	K 89415 M	WS 89415	GS 89415	-
80	105	82	5,75	7,5	1	102	83	1	K 81116 TN	WS 81116	GS 81116	LS 80105
	115	82	8,5	11	1	112	84	1	K 81216 TN	WS 81216	GS 81216	-
	140	82	12,5	11	1,5	137	88	1,5	K 89316 TN	WS 89316	GS 89316	-
	170	83	18	18	2,1	166	89	2,1	K 89416 M	WS 89416	GS 89416	-
85	110	87	5,75	7,5	1	108	87	1	K 81117 TN	WS 81117	GS 81117	LS 85110
	125	88	9,5	12	1	119	90	1	K 81217 TN	WS 81217	GS 81217	-
	150	88	13,5	12	1,5	147	93	1,5	K 89317 M	WS 89317	GS 89317	-
	180	88	19,5	19	2,1	176	94	2,1	K 89417 M	WS 89417	GS 89417	-
90	120	92	6,5	9	1	117	93	1	K 81118 TN	WS 81118	GS 81118	LS 90120
	135	93	10,5	14	1,1	129	95	1,1	K 81218 TN	WS 81218	GS 81218	-
	155	93	13,5	12	1,5	152	98	1,5	K 89318 M	WS 89318	GS 89318	-
	190	93	20	20	2,1	186	100	2,1	K 89418 M	WS 89418	GS 89418	-
100	135	102	7	11	1	131	104	1	K 81120 TN	WS 81120	GS 81120	LS 100135
	150	103	11,5	15	1,1	142	107	1,1	K 81220 TN	WS 81220	GS 81220	-
	170	103	14,5	13	1,5	167	109	1,5	K 89320 M	WS 89320	GS 89320	-
	210	103	22,5	22	3	206	112	3	K 89420 M	WS 89420	GS 89420	-
110	145	112	7	11	1	141	114	1	K 81122 TN	WS 81122	GS 81122	LS 110145
	160	113	11,5	15	1,1	152	117	1,1	K 81222 TN	WS 81222	GS 81222	-
	190	113	16,5	15	2	186	120	2	K 89322 M	WS 89322	GS 89322	-
	230	113	24,5	24	3	225	123	3	K 89422 M	WS 89422	GS 89422	-
120	155	122	7	11	1	151	124	1	K 81124 TN	WS 81124	GS 81124	LS 120155
	170	123	12	15	1,1	162	127	1,1	K 81224 TN	WS 81224	GS 81224	-
	210	123	18,5	17	2,1	206	130	2,1	K 89324 M	WS 89324	GS 89324	-
	250	123	26	26	4	245	135	4	K 89424 M	WS 89424	GS 89424	-

11.1 Rolamentos axiais de rolos cilíndricos d de 130 a 240 mm



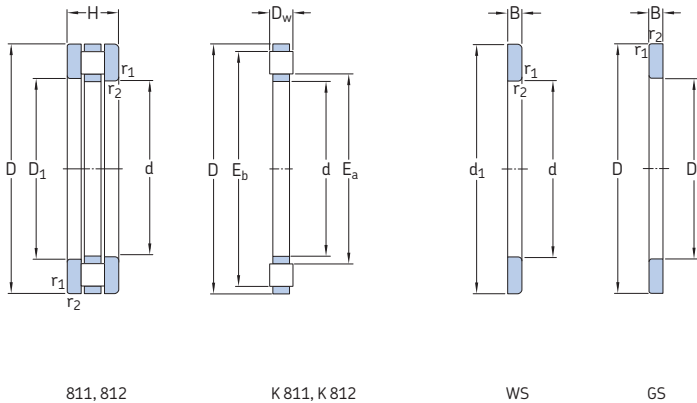
Dimensões principais				Classificações básicas de carga		Limite de carga de fadiga	Fator de carga mínima	Classificações de velocidade		Massa	Designação	
d	D	H	E _a	E _b	C	C ₀	P _u	A	Velocidade de referência	Velocidade-limite		
mm					kN		kN	-	r/min		kg	-
130	170	30	135	165	200	880	81,5	0,062	950	1 900	1,65	81126 TN
	190	45	137	181	380	1 460	137	0,17	700	1 400	4	81226 TN
	225	58	141	219	560	2 650	240	0,56	700	1 400	11	89326 M
	270	85	145	263	1 060	4 500	400	1,6	530	1 100	27	89426 M
140	180	31	145	175	208	930	85	0,069	900	1 800	1,9	81128 TN
	200	46	150	191	360	1 400	129	0,16	700	1 400	5,05	81228 M
	240	60	152	234	640	3 100	275	0,77	670	1 300	12,5	89328 M
	280	85	155	273	1 100	4 800	425	1,8	530	1 100	29,5	89428 M
150	190	31	155	185	212	1 000	88	0,08	850	1 700	2,2	81130 TN
	215	50	162	210	465	1 900	170	0,29	630	1 300	7,2	81230 M
	250	60	162	244	670	3 250	285	0,85	630	1 300	14	89330 M
	300	90	167	293	1 250	5 600	480	2,5	500	1 000	35,5	89430 M
160	200	31	165	195	216	1 020	90	0,08	850	1 700	2,1	81132 TN
	225	51	171	219	480	2 000	176	0,32	600	1 200	7,6	81232 M
	320	95	179	313	1 430	6 400	540	3,3	480	950	42	89432 M
170	215	34	176	209	285	1 340	118	0,14	800	1 600	2,4	81134 TN
	240	55	184	233	540	2 280	200	0,42	560	1 100	9,3	81234 M
	340	103	191	333	1 600	7 200	600	4,1	430	850	52	89434 M
180	225	34	185	219	270	1 270	110	0,13	750	1 500	3,7	81136 M
	250	56	194	243	550	2 400	204	0,46	560	1 100	9,95	81236 M
	360	109	200	351	1 760	8 000	655	5,1	400	800	60	89436 M
190	240	37	197	233	310	1 460	125	0,17	700	1 400	4,75	81138 M
	270	62	205	263	695	2 900	250	0,67	500	1 000	12	81238 M
	380	115	212	371	1 960	9 000	720	6,5	380	750	65,5	89438 M
200	250	37	206	243	310	1 500	125	0,18	700	1 400	4,95	81140 M
	280	62	215	273	720	3 100	255	0,77	500	1 000	13,5	81240 M
	400	122	224	391	2 160	10 000	800	8	360	700	75	89440 M
220	270	37	226	263	335	1 700	137	0,23	670	1 300	5,2	81144 M
	300	63	236	294	750	3 350	275	0,9	480	950	15	81244 M
	420	122	244	411	2 320	11 200	880	10	340	700	84,5	89444 M
240	300	45	248	296	475	2 450	196	0,48	560	1 100	8,45	81148 M
	340	78	263	333	1 100	4 900	390	1,9	400	800	22	81248 M



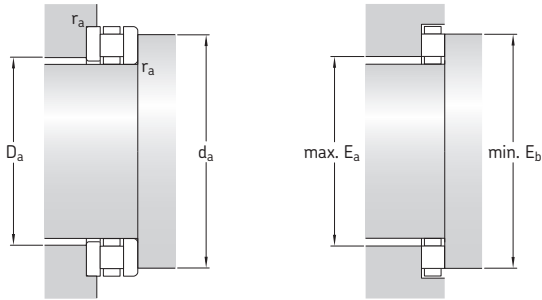
Dimensões					Dimensões de encosto e raio				Designação de componentes			
d	d ₁	D ₁	B	D _w	r _{1,2} min.	d _a min.	D _a máx.	r _a máx.	Conjunto axial de rolo cilíndrico e gaiola	Arruela de eixo	Arruela da caixa de mancal	Arruela universal
mm	~	~				mm			-			
130	170	132	9	12	1	165	135	1	K 81126 TN	WS 81126	GS 81126	LS 130170
	187	133	13	19	1,5	181	137	1,5	K 81226 TN	WS 81226	GS 81226	-
	225	134	20	18	2,1	220	141	2,1	K 89326 M	WS 89326	GS 89326	-
	270	134	28,5	28	4	265	147	4	K 89426 M	WS 89426	GS 89426	-
140	178	142	9,5	12	1	175	145	1	K 81128 TN	WS 81128	GS 81128	LS 140180
	197	143	13,5	19	1,5	191	147	1,5	K 81228 M	WS 81228	GS 81228	-
	240	144	20,5	19	2,1	235	152	2,1	K 89328 M	WS 89328	GS 89328	-
	280	144	28,5	28	4	275	157	4	K 89428 M	WS 89428	GS 89428	-
150	188	152	9,5	12	1	185	155	1	K 81130 TN	WS 81130	GS 81130	LS 150190
	212	153	14,5	21	1,5	211	158	1,5	K 81230 M	WS 81230	GS 81230	-
	250	154	20,5	19	2,1	245	162	2,1	K 89330 M	WS 89330	GS 89330	-
	300	154	30	30	4	295	168	4	K 89430 M	WS 89430	GS 89430	-
160	198	162	9,5	12	1	195	165	1	K 81132 TN	WS 81132	GS 81132	LS 160200
	220	163	15	21	1,5	220	168	1,5	K 81232 M	WS 81232	GS 81232	-
	320	164	31,5	32	5	315	179	5	K 89432 M	WS 89432	GS 89432	-
170	213	172	10	14	1,1	209	176	1,1	K 81134 TN	WS 81134	GS 81134	-
	237	173	16,5	22	1,5	235	180	1,5	K 81234 M	WS 81234	GS 81234	-
	340	174	34,5	34	5	335	191	5	K 89434 M	WS 89434	GS 89434	-
180	222	183	10	14	1,1	219	185	1,1	K 81136 M	WS 81136	GS 81136	-
	247	183	17	22	1,5	245	190	1,5	K 81236 M	WS 81236	GS 81236	-
	360	184	36,5	36	5	353	203	5	K 89436 M	WS 89436	GS 89436	-
190	237	193	11	15	1,1	233	197	1,1	K 81138 M	WS 81138	GS 81138	-
	267	194	18	26	2	265	200	2	K 81238 M	WS 81238	GS 81238	-
	380	195	38,5	38	5	373	214	5	K 89438 M	WS 89438	GS 89438	-
200	250	203	11	15	1,1	243	206	1,1	K 81140 M	WS 81140	GS 81140	-
	277	204	18	26	2	275	210	2	K 81240 M	WS 81240	GS 81240	-
	400	205	41	40	5	393	226	5	K 89440 M	WS 89440	GS 89440	-
220	267	223	11	15	1,1	263	226	1,1	K 81144 M	WS 81144	GS 81144	-
	297	224	18,5	26	2	296	230	2	K 81244 M	WS 81244	GS 81244	-
	420	225	41	40	6	413	246	6	K 89444 M	WS 89444	GS 89444	-
240	297	243	13,5	18	1,5	296	248	1,5	K 81148 M	WS 81148	GS 81148	-
	335	244	23	32	2,1	335	261	2,1	K 81248 M	WS 81248	GS 81248	-

11.1

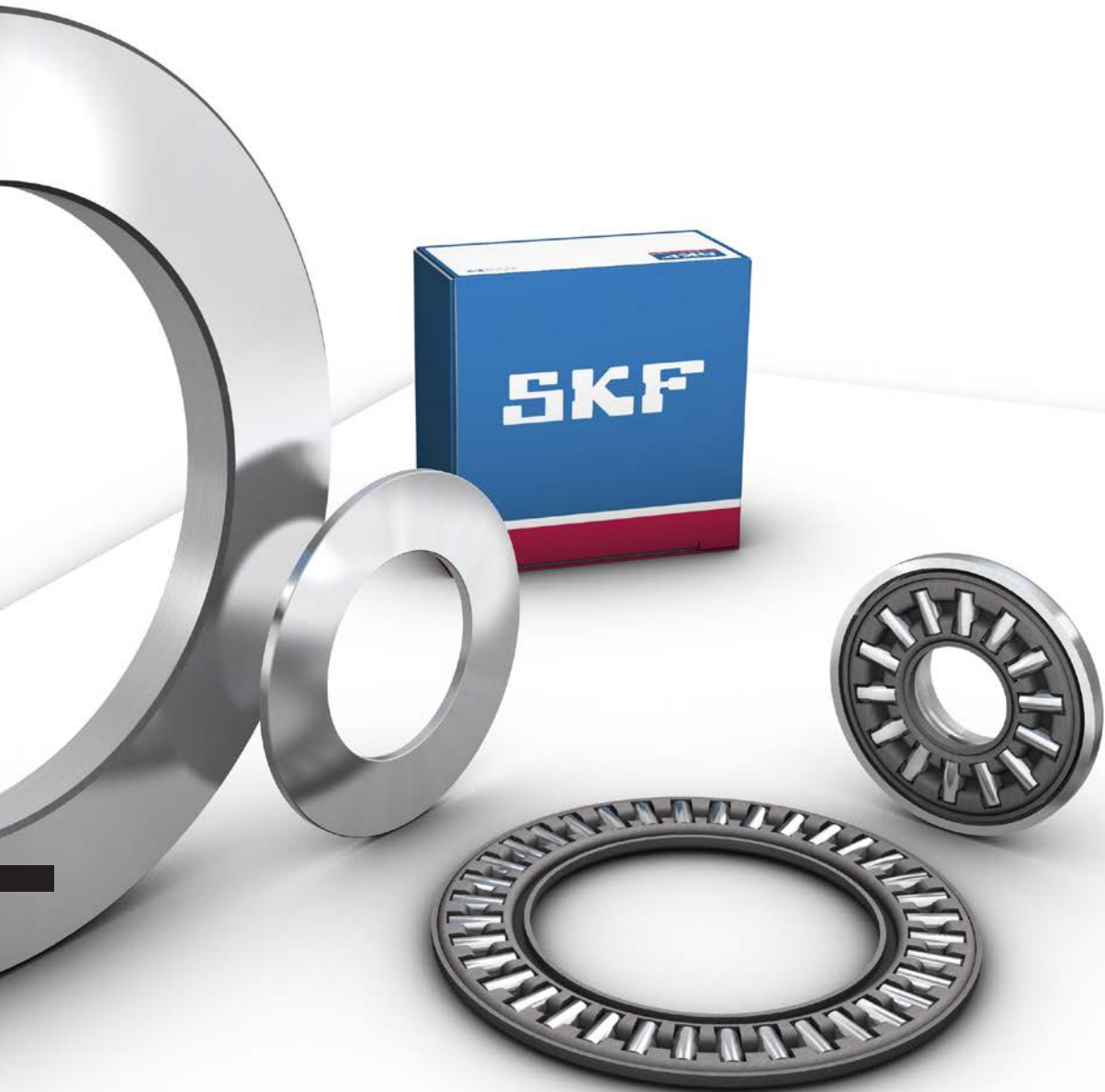
11.1 Rolamentos axiais de rolos cilíndricos d de 260 a 630 mm



Dimensões principais					Classificações básicas de carga		Limite de carga de fadiga P_u	Fator de carga mínima A	Classificações de velocidade		Massa	Designação
d	D	H	E_a	E_b	dinâmica C	estática C_0			Velocidade de referência	Velocidade-limite		
mm					kN		kN	–	r/min	kg	–	
260	320	45	268	316	490	2 600	200	0,54	530	1 100	9,1	81152 M
	360	79	281	351	1 140	5 300	415	2,20	380	750	27	81252 M
280	350	53	288	346	680	3 550	275	1	480	950	12,5	81156 M
	380	80	301	371	1 160	5 500	425	2,4	360	750	30	81256 M
300	380	62	315	373	850	4 400	335	1,5	430	850	19,5	81160 M
	420	95	329	412	1 530	7 200	540	4	320	630	43	81260 M
320	400	63	334	394	880	4 650	345	1,7	400	800	20,5	81164 M
	440	95	348	434	1 560	7 500	550	4,5	300	600	42,5	81264 M
340	420	64	354	414	900	4 900	355	1,9	380	800	22,5	81168 M
	460	96	367	452	1 630	8 000	585	5,1	300	600	47	81268 M
360	440	65	374	434	900	4 900	355	1,9	380	750	19,5	81172 M
	500	110	393	492	2 160	10 400	750	8,7	260	530	65,5	81272 M
380	460	65	393	453	930	5 300	375	2,2	360	750	22	81176 M
400	480	65	413	473	965	5 600	390	2,5	360	700	23	81180 M
420	500	65	433	493	980	5 850	400	2,7	340	700	24	81184 M
440	540	80	459	533	1 430	8 000	550	5,1	300	600	39,5	81188 M
460	560	80	479	553	1 460	8 500	570	5,8	300	600	41	81192 M
480	580	80	500	573	1 460	8 650	585	6,0	280	560	43	81196 M
500	600	80	519	592	1 560	9 300	620	6,9	280	560	44	811/500 M
530	640	85	554	632	1 730	10 600	680	9	260	530	55,5	811/530 M
560	670	85	584	662	1 760	11 100	710	9,7	260	500	58	811/560 M
600	710	85	624	702	1 800	11 600	720	11	240	500	62	811/600 M
630	750	95	650	732	2 160	13 700	865	15,0	220	450	80	811/630 M



Dimensões					Dimensões de encosto e raio			Designação de componentes			
d	d ₁ ~	D ₁ ~	B	D _w	r _{1,2} min.	d _a min.	D _a máx.	r _a máx.	Conjunto axial de rolo cilíndrico e gaiola	Arruela de eixo	Arruela da caixa de mancal
mm						mm			-		
260	317	263	13,5	18	1,5	316	268	1,5	K 81152 M	WS 81152	GS 81152
	355	264	23,5	32	2,1	353	280	2,1	K 81252 M	WS 81252	GS 81252
280	347	283	15,5	22	1,5	346	288	1,5	K 81156 M	WS 81156	GS 81156
	375	284	24	32	2,1	373	300	2,1	K 81256 M	WS 81256	GS 81256
300	376	304	18,5	25	2	373	315	2	K 81160 M	WS 81160	GS 81160
	415	304	28,5	38	3	413	328	3	K 81260 M	WS 81260	GS 81260
320	396	324	19	25	2	394	334	2	K 81164 M	WS 81164	GS 81164
	435	325	28,5	38	3	434	348	2,5	-	-	-
340	416	344	19,5	25	2	414	354	2	K 81168 M	WS 81168	GS 81168
	455	345	29	38	3	452	367	2,5	-	-	-
360	436	364	20	25	2	434	374	2	-	-	-
	495	365	32,5	45	4	492	393	3	-	-	-
380	456	384	20	25	2	453	393	2	-	-	-
400	476	404	20	25	2	473	413	2	-	-	-
420	495	424	20	25	2	493	433	2	-	-	-
440	535	444	24	32	2,1	533	459	2	-	-	-
460	555	464	24	32	2,1	553	479	2	-	-	-
480	575	484	24	32	2,1	573	500	2	-	-	-
500	595	505	24	32	2,1	592	519	2	-	-	-
530	635	535	25,5	34	3	632	554	2,5	-	-	-
560	665	565	25,5	34	3	662	584	2,5	-	-	-
600	705	605	25,5	34	3	702	624	2,5	-	-	-
630	746	634	28,5	38	3	732	650	2,5	-	-	-



SKF

12 Rolamentos axiais de agulhas

Projetos e variantes 1058

Conjuntos axiais de gaiola e rolo de agulhas	1058
Rolamentos de escora dupla	1058
Rolamentos axiais de agulhas com um flange de centragem	1059
Arranjos de rolamentos de rolos de agulhas combinados	1060
Arruelas de rolamento	1060
Arruelas universais da série LS	1061
Arruelas universais finas da série AS	1061
Arruelas de mancal e de eixo da série 811	1061
Gaiolas	1062

Especificações do rolamento 1063

(Padrões de dimensão, tolerâncias, desalinhamento, atrito, torque inicial, perda de potência, frequências de defeitos)

Cargas 1066 (Carga mínima, cargas equivalentes)

Limites de temperatura 1067

Velocidade permitida 1067

Projeto de arranjos de rolamentos 1068

Dimensões do encosto	1068
Pistas dos eixos e dos mancais	1068

Sistema de designação 1069

Tabelas de produtos

12.1 Conjuntos axiais de gaiola e rolos de agulhas e arruelas apropriadas	1070
12.2 Rolamentos axiais de rolos de agulhas com um flange de centragem e arruelas apropriadas	1074



Projetos e variantes

Os rolamentos axiais de agulhas SKF são dotados de uma gaiola de forma estável para reter e orientar confiavelmente um grande número de rolos de agulhas. O minúsculo desvio de diâmetro dos rolos de um mesmo conjunto permite que esses rolamentos acomodem cargas axiais e cargas de choque pesadas. As extremidades dos rolos são levemente abauladas para modificar a linha de contato entre as pistas e os rolos. Isso evita picos de tensão nas extremidades do rolo, levando ao prolongamento da vida útil do rolamento.

Os rolamentos axiais de agulhas proporcionam um alto grau de rigidez dentro de um espaço axial mínimo. Em aplicações nas quais as faces de componentes adjacentes possam atuar como pistas, os rolamentos axiais de agulhas não ocupam mais espaço do que uma arruela axial convencional. A SKF fornece rolamentos axiais de agulhas em dois modelos (→ fig. 1):

- conjuntos axiais de gaiola e rolos de agulhas, série AXK
- rolamentos axiais de agulhas com um flange de centragem, série AXW (→ fig. 3)

Em aplicações, nas quais componentes adjacentes não podem atuar como pistas, os conjuntos podem ser combinados com arruelas de rolamentos de diferentes séries (→ *Arruelas de rolamento*, página 1060).

Mais informações

Vida do rolamento e classificações de carga	63
Considerações de projetos	159
Dimensões de encosto e raio	208
Lubrificação	239
Montagem, desmontagem e cuidados com o rolamento	271

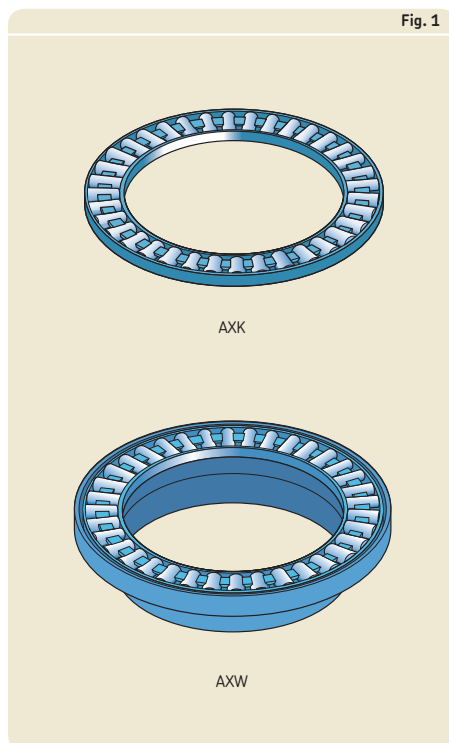
Conjuntos axiais de gaiola e rolo de agulhas

Os conjuntos axiais de gaiola e rolos de agulhas da série AXK (→ fig. 1) estão disponíveis para diâmetros do eixo que variam de 4 a 160 mm. Eles podem ser combinados com arruelas das séries LS, AS, GS 811 ou WS 811 (→ *Arruelas de rolamento*, página 1060) em aplicações nas quais componentes adjacentes não podem atuar como pistas. Estes rolamentos axiais podem acomodar cargas axiais somente em uma direção.

Rolamentos de escora dupla

Os rolamentos axiais de agulhas de dupla direção podem acomodar cargas axiais nas duas direções. Eles podem ser criados através da combinação de dois conjuntos axiais de gaiola e rolo de agulhas e de duas arruelas de rolamento com uma arruela intermediária. Dependendo do projeto, uma arruela intermediária pode ser centralizada no eixo ou no mancal (→ fig. 2).

Fig. 1



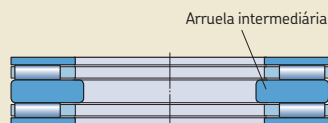
As arruelas intermediárias devem ter a mesma dureza e o mesmo acabamento superficial das arruelas de rolamento. A SKF não fornece arruelas intermediárias, mas oferece especificações de material e dados dimensionais sob encomenda.

Para obter mais informações, consulte *Projeto de arranjos de rolamentos* (→ **página 1068**).

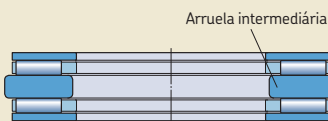
Rolamentos axiais de agulhas com um flange de centragem

Os rolamentos axiais de agulhas SKF da série AXW (→ **fig. 3**) consistem em um conjunto axial de gaiola e rolo de agulha e uma arruela axial com um flange de centragem. O flange facilita a montagem e centraliza com precisão a arruela de mancal de forma radial (→ **figs. 4 e 5, página 1060**). Esses conjuntos axiais, que suportam cargas axiais em apenas uma direção, estão disponíveis para diâmetros de eixo que variam de 10 a 50 mm.

Fig. 2

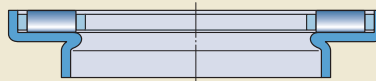


Rolamento centrado no eixo



Rolamento centrado no rolamento

Fig. 3



12 Rolamentos axiais de agulhas

Arranjos de rolamentos de rolos de agulhas combinados

Para suportar cargas radiais e axiais combinadas, os rolamentos axiais de agulhas da série AXW podem ser combinados com os seguintes rolamentos radiais de agulhas:

- rolamentos de agulhas com capa estampada com uma extremidade fechada ou com extremidades abertas (→ **fig. 4**)
- rolamentos de rolos de agulhas com anéis usinados (→ **fig. 5**)

Esses arranjos oferecem uma solução econômica e compacta para cargas combinadas.

Arruelas de rolamento

A SKF fornece arruelas de rolamentos em diferentes modelos e séries. As seguintes séries podem ser combinadas com rolamentos axiais de agulhas:

- Arruelas universais da série LS
- Arruelas universais finas da série AS
- Arruelas de mancal e de eixo da série 811

As arruelas de rolamentos são necessárias em aplicações, onde componentes adjacentes da máquina não podem atuar como pistas.

As arruelas apropriadas estão listadas nas tabelas de produtos e devem ser pedidas separadamente, devido ao número de combinações possíveis.

Fig. 4

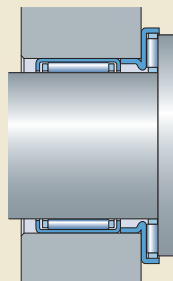
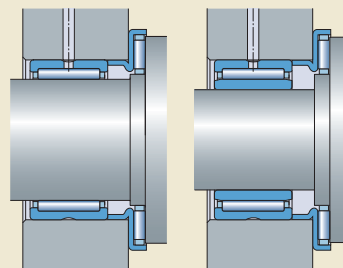


Fig. 5

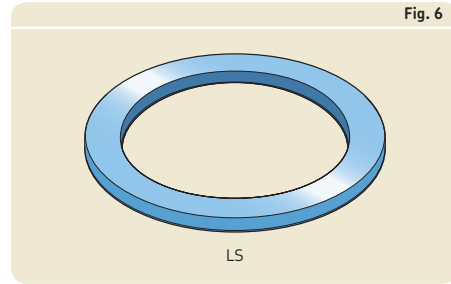


Sem anel interno

Com anel interno

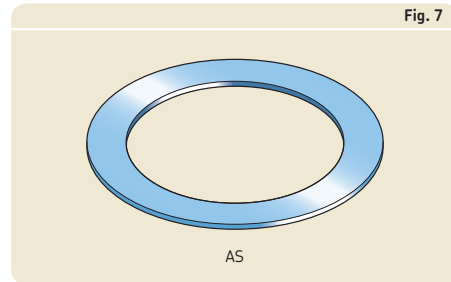
Arruelas universais da série LS

As arruelas universais da série LS (→ **fig. 6**) são feitas de aço carbono-cromo temperado para rolamentos. Elas podem ser usadas como arruelas de eixo ou de mancal para rolamentos axiais de agulhas da série AXK e como arruelas de mancal para rolamentos da série AXW. As arruelas da série LS estão disponíveis para diâmetros de eixo que variam de 6 a 160 mm. A superfície da pista é retificada, enquanto todas as outras superfícies são torneadas. Essas arruelas são utilizadas em aplicações nas quais não é necessária uma centragem precisa das arruelas ou em que há velocidades baixas envolvidas. A face da arruela no lado oposto com os chanfros é a superfície da pista, devendo ficar voltada para os rolos.



Arruelas universais finas da série AS

As arruelas universais finas da série AS (→ **fig. 7**) tem 1 mm de espessura e são feitas de mola de aço e temperadas. Elas podem ser usadas como arruelas de eixo ou de mancal para rolamentos axiais de agulhas da série AXK e como arruelas de mancal para rolamentos da série AXW. As arruelas da série AS estão disponíveis para diâmetros de eixo que variam de 4 a 160 mm. Ambas as faces são polidas e podem ser utilizadas como pistas. Se os componentes adjacentes não são temperados, mas possuem rigidez suficiente e os requisitos de precisão de giro são moderados, as arruelas da série AS podem ser utilizadas para oferecer uma solução econômica em rolamentos.



Arruelas de mancal e de eixo da série 811

As arruelas de mancal e de eixo são utilizadas principalmente com conjuntos axiais de rolo cilíndrico e gaiola. Entretanto, as arruelas de eixo da série 811 (prefixo WS) e as arruelas de mancal (prefixo GS) também podem ser combinadas com conjuntos axiais de gaiola e rolos de agulhas. Essas arruelas podem ser utilizadas em aplicações de alta velocidade, nas quais é necessária uma centragem precisa das arruelas de rolamento.

Para obter mais informações sobre essas arruelas, consulte *Rolamentos axiais de rolos cilíndricos* (→ **página 1037**).

12 Rolamentos axiais de agulhas




Gaiolas

Dependendo da série e do tamanho, os rolamentos axiais de agulhas SKF são dotados das gaiolas mostradas na **tabela 1**. Os rolamentos da série AXW são equipados exclusivamente com gaiolas de aço.

Os lubrificantes geralmente usados em rolamentos de rolos não possuem qualquer efeito prejudicial às propriedades da gaiola. No entanto, alguns óleos sintéticos e graxas à base de óleo sintético, bem como lubrificantes contendo uma alta proporção de aditivos EP, quando usados a temperaturas elevadas, podem apresentar um efeito prejudicial nas gaiolas em poliamida. Para obter mais informações sobre a adequação das gaiolas, consulte *Gaiolas* (→ **página 37**) e *Materiais de gaiolas* (→ **página 152**).

Tabela 1

Gaiolas para rolamentos axiais de agulhas

			
Material	Aço usinado	Aço laminado	Fibra de vidro reforçada PA66
Sufixo	-	-	TN

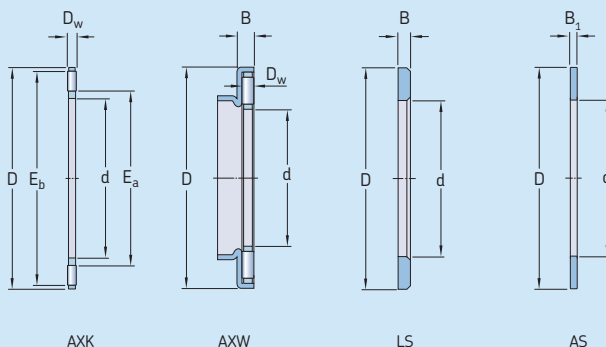
Especificações do rolamento

Padrões de dimensão	Dimensões máximas: ISO 3031 (onde for padronizada) Os rolamentos da série AXW não são padronizados.
Tolerâncias	Tolerâncias, classe de tolerância, padrões (→ tabela 2, página 1064) Valores (→ tabela 3, página 1065) Variação do diâmetro do calibrador dos rolos: ISO 3096, Grau 2
Para obter mais informações (→ página 132)	
Desalinhamento	Não há tolerância para desalinhamento angular entre o eixo e o mancal, nem entre o eixo e as superfícies de apoio axial do mancal
Atrito, torque de partida, perda de potência	Para os cálculos de momento de atrito, torque de partida e perda de potência, entre em contato com o serviço de engenharia de aplicação da SKF.
Frequências de defeitos	As frequências de defeitos podem ser calculadas, usando-se as ferramentas disponíveis on-line em skf.com/bearingcalculator .

12 Rolamentos axiais de agulhas

Tabela 2

Tolerâncias para rolamentos axiais de agulhas



Componente do rolamento	Tolerância, classe de tolerância ¹⁾ , padrão
-------------------------	---

Conjuntos axiais de gaiola e rolo de agulhas, AXK

Diâmetro do furo	d	E12
Diâmetro externo	D	c13
Diâmetro do rolo	D _w	Grau 2, ISO 3096

Rolamentos axiais de agulhas com um flange de centragem, AXW

Diâmetro do furo	d	E12
Diâmetro externo	D	-
Espessura	B	0/-0,2 mm
Diâmetro do rolo	D _w	Grau 2, ISO 3096

Arruelas universais, LS

Diâmetro do furo	d	E12
Diâmetro externo	D	a12
Espessura	B	h11
Desvio axial	s _i	Normal, ISO 199

Arruelas universais finas, AS

Diâmetro do furo	d	E13
Diâmetro externo	D	e13
Espessura (1 mm)	B ₁	±0,05 mm

¹⁾ Todas as classes de tolerância ISO são válidas com o requisito de envelope (como H7(Ⓜ)), de acordo com a norma ISO 14405-1.

Tabela 3

Classes de tolerância de acordo com a norma ISO

Dimensão nominal		a12 ^(E) Desvios		c13 ^(E) Desvios		e13 ^(E) Desvios		h11 ^(E) Desvios		E12 ^(E) Desvios		E13 ^(E) Desvios	
sobre	incl.	alta	baixa	alta	baixa	alta	baixa	alta	baixa	alta	baixa	alta	baixa
mm		µm		µm		µm		µm		µm		µm	
-	3	-	-	-	-	-	-	0	-60	-	-	-	-
3	6	-	-	-	-	-	-	0	-75	+140	+20	+200	+20
6	10	-	-	-	-	-	-	0	-90	+175	+25	+245	+25
10	18	-	-	-95	-365	-32	-302	-	-	+212	+32	+302	+32
18	30	-300	-510	-110	-440	-40	-370	-	-	+250	+40	+370	+40
30	40	-310	-560	-120	-510	-50	-440	-	-	+300	+50	+440	+50
40	50	-320	-570	-130	-520	-50	-440	-	-	+300	+50	+440	+50
50	65	-340	-640	-140	-600	-60	-520	-	-	+360	+60	+520	+60
65	80	-360	-660	-150	-610	-60	-520	-	-	+360	+60	+520	+60
80	100	-380	-730	-170	-710	-72	-612	-	-	+422	+72	+612	+72
100	120	-410	-760	-180	-720	-72	-612	-	-	+422	+72	+612	+72
120	140	-460	-860	-200	-830	-85	-715	-	-	+485	+85	+715	+85
140	160	-520	-920	-210	-840	-85	-715	-	-	+485	+85	+715	+85
160	180	-580	-980	-230	-860	-85	-715	-	-	-	-	-	-
180	200	-660	-1.120	-240	-960	-100	-820	-	-	-	-	-	-

Cargas

	Rolamentos axiais de rolos de agulhas	Símbolos
Carga mínima Para obter mais informações (→ página 86)	$F_{am} = 0,0005 C_0$ Em geral, o peso dos componentes suportados pelo rolamento, especialmente quando o eixo é vertical, juntamente com as forças externas, excede a carga mínima necessária. Caso não exceda, o rolamento precisará ser submetido a uma carga axial adicional, usando molas ou uma porca de eixo.	C_0 = classificação de carga estática básica [kN] (→ tabelas de produtos) F_a = carga axial [kN] F_{am} = carga axial mínima [kN] P = carga dinâmica equivalente do rolamento [kN] P_0 = carga estática equivalente do rolamento [kN]
Carga dinâmica equivalente do rolamento Para obter mais informações (→ página 85)	$P = F_a$	
Carga estática equivalente do rolamento Para obter mais informações (→ página 88)	$P_0 = F_a$	

Limites de temperatura

A temperatura operacional permitida para os rolamentos axiais de agulhas pode ser limitada:

- pela estabilidade dimensional das arruelas de rolamentos e dos rolos
- pela gaiola
- pelo lubrificante

Quando forem esperadas temperaturas fora do intervalo permitido, entre em contato com o serviço de engenharia de aplicação da SKF.

Arruelas de rolamentos e rolos

Os rolamentos axiais de agulhas SKF são submetidos a um tratamento térmico especial. Os rolamentos são estabilizados a, pelo menos, 120 °C.

Gaiolas

Gaiolas de aço podem ser usadas nas mesmas temperaturas operacionais que as arruelas de rolamentos e os rolos. Para saber os limites de temperatura das gaiolas de polímero, consulte *Materiais da gaiola* (→ **página 152**).

Lubrificantes

Os limites de temperatura das graxas da SKF são fornecidos em *Lubrificação* (→ **página 239**). Ao usar lubrificantes não fornecidos pela SKF, os limites de temperatura devem ser avaliados de acordo com o conceito de semáforo da SKF (→ **página 244**).

Velocidade permitida

A velocidade permitida pode ser estimada usando as classificações de velocidade listadas nas tabelas de produtos e aplicando as informações fornecidas em *Velocidades* (→ **página 117**).

Projeto de arranjos de rolamentos

Dimensões do encosto

As superfícies de suporte nos eixos e nos mancais devem estar nos ângulos corretos em relação ao eixo ou ao eixo do mancal e fornecer suporte ininterrupto por toda a face da arruela. O diâmetro do encosto do eixo deve ser $\leq E_a$ e o do mancal deve ser $\geq E_b$. Os valores para E_a e E_b (→ **tabelas de produtos**) levam em consideração o movimento e a posição do conjunto de rolos.

Para proporcionar uma orientação radial satisfatória para os componentes individuais do rolamento axial, as classes de tolerância adequadas para eixos e mancais estão indicadas na **tabela 4**. O espaço radial entre o eixo e o furo da arruela é necessário para arruelas centradas no mancal. As arruelas centradas no eixo exigem um espaço radial entre a arruela e o furo do mancal.

Os conjuntos axiais de gaiola e rolos de agulhas da série AXW são geralmente combinados com rolamentos de agulhas com capa estampada (→ **fig. 4, página 1060**) ou rolamentos de rolos de agulhas com anéis usinados (→ **fig. 5, página 1060**). A mesma tolerância do mancal deve ser selecionada para o flange de centragem e para o rolamento radial.

Os conjuntos axiais de gaiola e rolos de agulha são geralmente centrados no eixo para reduzir a velocidade periférica na qual a gaiola desliza contra a superfície-guia. Isso é especial-

mente importante para aplicativos de velocidades mais altas. A superfície-guia deve ser retificada.

Pistas dos eixos e dos mancais

Se a capacidade de carga de um conjunto axial de gaiola e rolos de agulhas deve ser completamente aproveitada, as pistas no eixo ou no mancal devem ter a mesma dureza, o mesmo acabamento superficial e o desvio axial como arruela do rolamento.

As dimensões E_a e E_b (→ **tabelas de produto**) levam em consideração o deslocamento conjunto de rolos e devem ser aplicadas no desenvolvimento de pistas em eixos e em mancais.

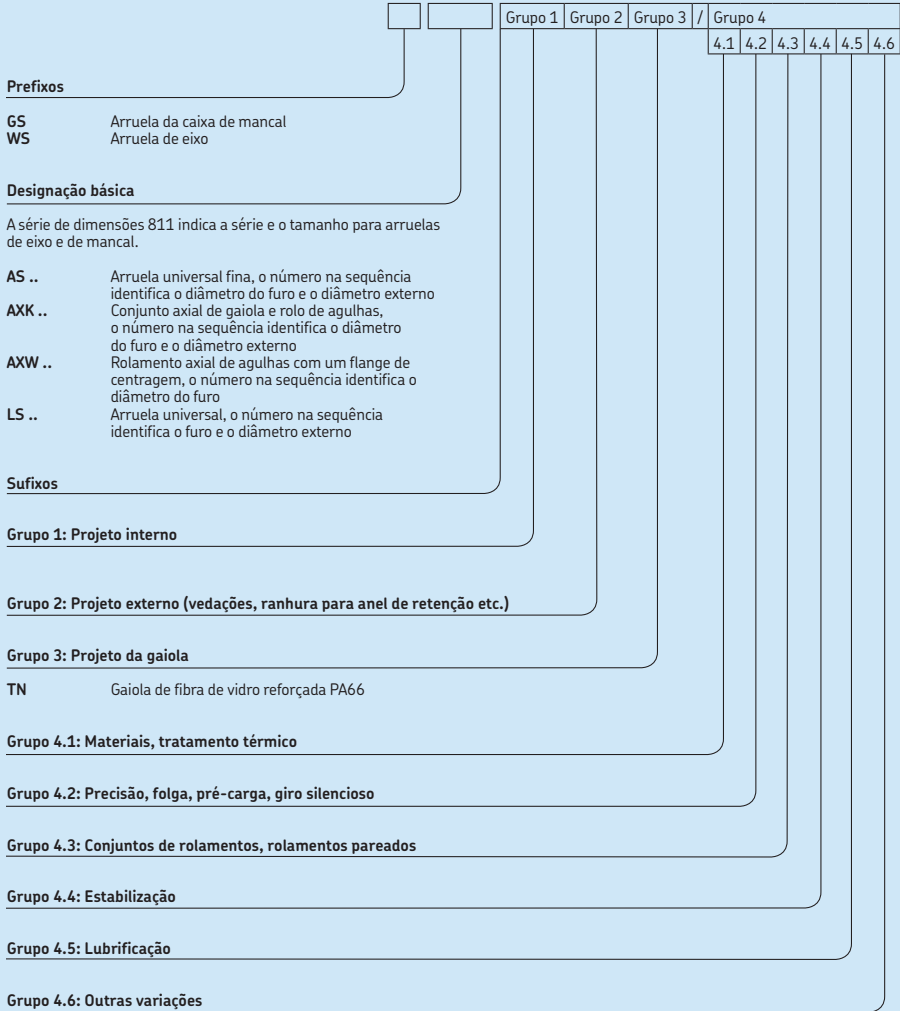
Para obter mais informações, consulte *Pistas em eixos e mancais* (→ **página 210**).

Tabela 4

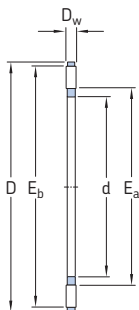
Classes de tolerância para eixo e mancal			
Componente do rolamento	Série	Classe de tolerância ¹⁾	
		Centrado no eixo	Centrado no mancal
Conjuntos axiais de gaiola e rolo de agulhas	AXK	h8	–
Arruelas universais	LS	h8 espaço radial	espaço radial H9
Arruelas universais finas	AS	h8 espaço radial	espaço radial H9
Arruelas de eixo	WS 811	h8	–
Arruelas de mancal	GS 811	–	H9

¹⁾ Todas as classes de tolerância ISO são válidas com o requisito de envelope (como H7(ES)), de acordo com a norma ISO 14405-1.

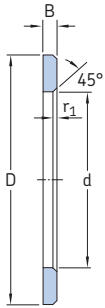
Sistema de designação



12.1 Conjuntos axiais de gaiola e rolos de agulhas e arruelas apropriadas d de 4 a 80 mm



Dimensões principais					Classificações básicas de carga		Limite de carga de fadiga P_u	Classificações de velocidade		Massa g	Designação
d	D	D_w	E_a	E_b	dinâmica C	estática C_0		Velocidade de referência	Velocidade-limite		
mm					kN		kN	r/min	g		-
4	14	2	5	13	4,15	8,3	0,95	7 500	15 000	0,7	AXK 0414 TN
5	15	2	6	14	4,5	9,5	1,08	6 700	14 000	0,8	AXK 0515 TN
6	19	2	7	18	6,3	16	1,86	6 000	12 000	1	AXK 0619 TN
8	21	2	9	20	7,2	20	2,32	5 600	11 000	2	AXK 0821 TN
10	24	2	12	23	8,5	26	3	5 300	10 000	3	AXK 1024
12	26	2	14	25	9,15	30	3,45	5 000	10 000	3	AXK 1226
15	28	2	17	27	10,4	37,5	4,3	4 800	9 500	4	AXK 1528
17	30	2	19	29	11	40,5	4,75	4 500	9 500	4	AXK 1730
20	35	2	22	34	12	47,5	5,6	4 300	8 500	5	AXK 2035
25	42	2	29	41	13,4	60	6,95	3 800	7 500	7	AXK 2542
30	47	2	34	46	15	72	8,3	3 600	7 000	8	AXK 3047
35	52	2	39	51	16,6	83	9,8	3 200	6 300	10	AXK 3552
40	60	3	45	58	25	114	13,7	2 800	5 600	16	AXK 4060
45	65	3	50	63	27	127	15,3	2 600	5 300	18	AXK 4565
50	70	3	55	68	28,5	143	17	2 400	5 000	20	AXK 5070
55	78	3	60	76	34,5	186	22,4	2 200	4 300	28	AXK 5578
60	85	3	65	83	37,5	232	28,5	2 200	4 300	33	AXK 6085
65	90	3	70	88	39	255	31	2 000	4 000	35	AXK 6590
70	95	4	74	93	49	255	31	1 800	3 600	60	AXK 7095
75	100	4	79	98	50	265	32,5	1 700	3 400	61	AXK 75100
80	105	4	84	103	51	280	34	1 700	3 400	63	AXK 80105



LS

AS

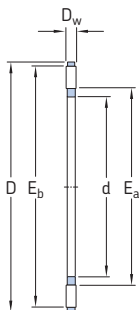
WS 811

GS 811

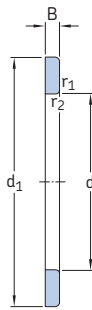
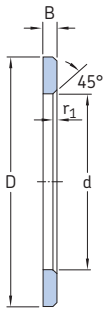
Dimensões					Massas Arruelas		Designações			Arruela da caixa de mancal		
d	d ₁	D	D ₁	B	r _{1,2} min.	LS, WS, GS	AS	Arruela universal	Arruela universal fina	Arruela de eixo	Arruela da caixa de mancal	
mm					g		-					
4	-	14	-	-	-	-	1	-	AS 0414	-	-	
5	-	15	-	-	-	-	1	-	AS 0515	-	-	
6	-	19	-	2,75	0,3	6	2	LS 0619	AS 0619	-	-	
8	-	21	-	2,75	0,3	6	2	LS 0821	AS 0821	-	-	
10	-	24	-	2,75	0,3	8	3	LS 1024	AS 1024	-	-	
12	-	26	-	2,75	0,3	9	3	LS 1226	AS 1226	-	-	
15	28	28	16	2,75	0,3	9	3	LS 1528	AS 1528	WS 81102	GS 81102	
17	30	30	18	2,75	0,3	9	4	LS 1730	AS 1730	WS 81103	GS 81103	
20	35	35	21	2,75	0,3	13	5	LS 2035	AS 2035	WS 81104	GS 81104	
25	42	42	26	3	0,6	19	7	LS 2542	AS 2542	WS 81105	GS 81105	
30	47	47	32	3	0,6	22	8	LS 3047	AS 3047	WS 81106	GS 81106	
35	52	52	37	3,5	0,6	29	9	LS 3552	AS 3552	WS 81107	GS 81107	
40	60	60	42	3,5	0,6	40	12	LS 4060	AS 4060	WS 81108	GS 81108	
45	65	65	47	4	0,6	50	13	LS 4565	AS 4565	WS 81109	GS 81109	
50	70	70	52	4	0,6	55	14	LS 5070	AS 5070	WS 81110	GS 81110	
55	78	78	57	5	0,6	88	18	LS 5578	AS 5578	WS 81111	GS 81111	
60	85	85	62	4,75	1	97	22	LS 6085	AS 6085	WS 81112	GS 81112	
65	90	90	67	5,25	1	115	24	LS 6590	AS 6590	WS 81113	GS 81113	
70	95	95	72	5,25	1	123	25	LS 7095	AS 7095	WS 81114	GS 81114	
75	100	100	77	5,75	1	142	27	LS 75100	AS 75100	WS 81115	GS 81115	
80	105	105	82	5,75	1	151	28	LS 80105	AS 80105	WS 81116	GS 81116	

12.1

12.1 Conjuntos axiais de gaiola e rolos de agulhas e arruelas apropriadas d de 85 a 160 mm



Dimensões principais					Classificações básicas de carga		Limite de carga de fadiga P_u	Classificações de velocidade		Massa g	Designação
d	D	D_w	E_a	E_b	dinâmica C	estática C_0		Velocidade de referência	Velocidade-limite		
mm					kN		kN	r/min	g		-
85	110	4	89	108	52	290	35,5	1 700	3 400	67	AXK 85110
90	120	4	94	118	65,5	405	49	1 500	3 000	86	AXK 90120
100	135	4	105	133	76,5	560	65,5	1 400	2 800	104	AXK 100135
110	145	4	115	143	81,5	620	72	1 300	2 600	122	AXK 110145
120	155	4	125	153	86,5	680	76,5	1 300	2 600	131	AXK 120155
130	170	5	136	167	112	830	93	1 100	2 200	205	AXK 130170
140	180	5	146	177	116	900	96,5	1 000	2 000	219	AXK 140180
150	190	5	156	187	120	950	102	1 000	2 000	232	AXK 150190
160	200	5	166	197	125	1 000	106	950	1 900	246	AXK 160200



LS

AS

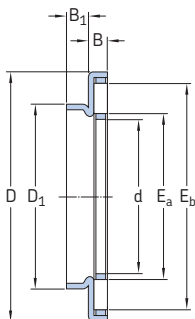
WS 811

GS 811

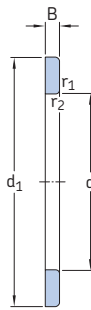
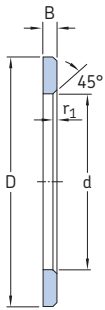
Dimensões					Massas Arruelas LS, WS, GS		Designações Arruela universal		Arruela universal fina	Arruela de eixo	Arruela da caixa de mancal
d	d ₁	D	D ₁	B	r _{1,2} min.	AS					
mm						g	-				
85	110	110	87	5,75	1	159	29	LS 85110	AS 85110	WS 81117	GS 81117
90	120	120	92	6,5	1	234	39	LS 90120	AS 90120	WS 81118	GS 81118
100	135	135	102	7	1	350	50	LS 100135	AS 100135	WS 81120	GS 81120
110	145	145	112	7	1	385	55	LS 110145	AS 110145	WS 81122	GS 81122
120	155	155	122	7	1	415	59	LS 120155	AS 120155	WS 81124	GS 81124
130	170	170	132	9	1	663	65	LS 130170	AS 130170	WS 81126	GS 81126
140	178	180	142	9,5	1	749	79	LS 140180	AS 140180	WS 81128	GS 81128
150	188	190	152	9,5	1	796	84	LS 150190	AS 150190	WS 81130	GS 81130
160	198	200	162	9,5	1	842	89	LS 160200	AS 160200	WS 81132	GS 81132

12.1

12.2 Rolamentos axiais de rolos de agulhas com um flange de centragem e arruelas apropriadas d de 10 a 50 mm



Dimensões principais								Classificações básicas de carga		Limite de carga de fadiga P_u	Classificações de velocidade		Massa g	Designação
d	D	D_1	B	B_1	E_a	E_b	dinâmica C	estática C_0	Velocidade de referência		Velocidade-limite			
mm	mm	mm	mm	mm	mm	mm	kN	kN	kN	r/min	r/min	g	-	
10	27	14	3,2	3	12	23	8,5	26	3	4 800	10 000	8,3	AXW 10	
12	29	16	3,2	3	14	25	9,15	30	3,45	4 800	9 500	9,1	AXW 12	
15	31	21	3,2	3,5	17	27	10,4	37,5	4,3	4 500	9 000	10	AXW 15	
17	33	23	3,2	3,5	19	29	11	40,5	4,75	4 500	9 000	11	AXW 17	
20	38	26	3,2	3,5	22	34	12	47,5	5,6	4 000	8 000	14	AXW 20	
25	45	32	3,2	4	29	41	13,4	60	6,95	3 600	7 500	20	AXW 25	
30	50	37	3,2	4	34	46	15	72	8,3	3 400	7 000	22	AXW 30	
35	55	42	3,2	4	39	51	16,6	83	9,8	3 200	6 300	27	AXW 35	
40	63	47	4,2	4	45	58	25	114	13,7	2 800	5 600	39	AXW 40	
45	68	52	4,2	4	50	63	27	127	15,3	2 600	5 000	43	AXW 45	
50	73	58	4,2	4,5	55	68	28,5	143	17	2 400	4 800	49	AXW 50	



LS

AS

WS 811

Dimensões				Massas Arruelas LS, WS, GS		Designações		Arruela universal fina	Arruela de eixo
d	d ₁ , D	B	r _{1,2} min.	AS		Arruela universal			
mm				g		-			
10	24	2,75	0,3	8	3	LS 1024	AS 1024	-	
12	26	2,75	0,3	9	3	LS 1226	AS 1226	-	
15	28	2,75	0,3	9	3	LS 1528	AS 1528	WS 81102	
17	30	2,75	0,3	9	4	LS 1730	AS 1730	WS 81103	
20	35	2,75	0,3	13	5	LS 2035	AS 2035	WS 81104	
25	42	3	0,6	19	7	LS 2542	AS 2542	WS 81105	
30	47	3	0,6	22	8	LS 3047	AS 3047	WS 81106	
35	52	3,5	0,6	29	9	LS 3552	AS 3552	WS 81107	
40	60	3,5	0,6	40	12	LS 4060	AS 4060	WS 81108	
45	65	4	0,6	50	13	LS 4565	AS 4565	WS 81109	
50	70	4	0,6	55	14	LS 5070	AS 5070	WS 81110	

12.2



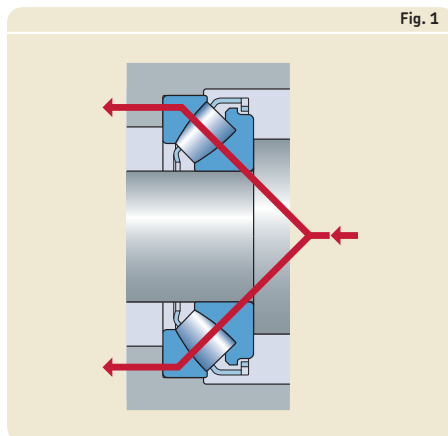
13 Rolamentos axiais autocompensadores de rolos

Projetos	1078	Tabela de produtos	
Rolamentos de projeto básico	1078	13.1 Rolamentos axiais	
Gaiolas	1079	autocompensadores de rolos	1090
Classes de desempenho	1079		
Rolamentos SKF Explorer	1079		
Especificações do rolamento	1080		
(Padrões de dimensão, tolerâncias, desalinhamento, atrito, torque inicial, perda de potência, frequências de defeitos)			
Cargas	1082		
(Carga mínima, cargas equivalentes)			
Limites de temperatura	1084		
Velocidade permitida	1084		
Projeto de arranjos de rolamentos	1085		
Dimensões do encosto	1085		
Furo do mancal com rebaixo para rolamentos com uma gaiola estampada	1085		
Folga axial	1086		
Lubrificação	1086		
Montagem	1088		
Sistema de designação	1089		



Projetos

Os rolamentos axiais autocompensadores de rolos SKF possuem pistas especialmente projetadas e contêm um grande número de rolos assimétricos. Os rolos têm conformidade ideal com as pistas da arruela para otimizar a distribuição de carga ao longo do comprimento do rolo. Portanto, eles podem suportar velocidades relativamente altas, cargas axiais pesadas em uma direção e cargas radiais pesadas. A carga é transmitida entre as pistas em um determinado ângulo com o eixo do rolamento (→ **fig. 1**). Os rolamentos axiais de rolos são autocompensadores e conseguem suportar desalinhamentos do eixo em relação ao mancal, que podem ser causados, por exemplo, por deflexão do eixo.



Rolamentos de projeto básico

Dependendo da série e do tamanho, os rolamentos axiais autocompensadores de rolos SKF são produzidos em dois modelos básicos: rolamentos sem sufixo de designação e rolamentos modelo E.

Os rolamentos sem sufixo de designação (por exemplo, 29272) possuem uma gaiola tipo pente em latão usinado como padrão (→ **fig. 2**). A gaiola é guiada por uma bucha fixada no furo da arruela de eixo. A arruela de eixo, a gaiola e os rolos formam uma unidade inseparável.

Os rolamentos com sufixo de designação E possuem rolos mais largos e um projeto interno otimizado para maior capacidade de carga. Os rolamentos modelo E até o tamanho 68 possuem uma gaiola tipo janela em aço estampado (→ **fig. 3**), que forma uma unidade inseparável com a arruela de eixo e os rolos.

Os rolamentos modelo E a partir do tamanho 72 possuem uma gaiola tipo pente usinada. Esse tipo de gaiola é guiada por uma bucha fixada no furo da arruela de eixo. A arruela de eixo, a gaiola e os rolos formam uma unidade inseparável.

Mais informações

Vida do rolamento e classificações de carga 63

Considerações de projetos 159
Ajustes recomendados..... 169
Dimensões de encosto e raio..... 208

Lubrificação 239

Montagem, desmontagem e cuidados com o rolamento 271
Instruções de montagem para rolamentos individuais . . . → skf.com/mount

Gaiolas

As gaiolas em rolamentos axiais autocompensadores de rolos SKF são parte integral do projeto interno do rolamento. Todos os rolamentos autocompensadores de rolos SKF contêm uma gaiola de metal resistente. Isso permite que eles tolerem temperaturas elevadas e todos os lubrificantes.

Para obter mais informações sobre a adequação das gaiolas, consulte *Gaiolas* (→ página 37) e *Materiais de gaiolas* (→ página 152).

Classes de desempenho

Rolamentos SKF Explorer

Em resposta aos requisitos de desempenho cada vez mais exigentes das máquinas modernas, a SKF desenvolveu a classe de desempenho SKF Explorer de rolamentos de esferas.

Os rolamentos axiais autocompensadores de rolos SKF Explorer conseguiram esse aprimoramento substancial no desempenho com a otimização da geometria interna e do acabamento de todas as superfícies de contato, combinando o aço extremamente limpo e homogêneo com um tratamento térmico exclusivo, melhorando a gaiola, o perfil do rolo e a geometria das pistas.

Essas melhorias oferecem os seguintes benefícios:

- maior capacidade de carga dinâmica em comparação com os rolamentos de modelo convencional
- maior resistência ao desgaste
- níveis de ruído e vibração reduzidos
- menos calor de atrito
- vida útil do rolamento bem mais longa

Os rolamentos SKF Explorer reduzem o impacto ambiental ao permitir a redução do tamanho e reduzir o consumo de lubrificantes e energia. Tão importante quanto, os rolamentos SKF Explorer podem reduzir a necessidade de manutenção e contribuem para maior produtividade.

Os rolamentos SKF Explorer são exibidos com um asterisco nas tabelas de produtos. Os rolamentos mantêm a designação dos rolamentos normais anteriores. No entanto, cada rolamento e sua embalagem são marcados com o termo "SKF EXPLORER".

Fig. 2

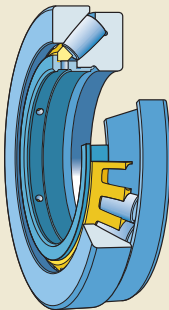
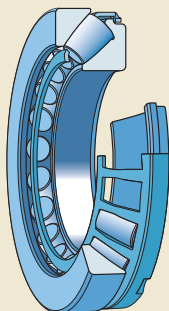


Fig. 3



Especificações do rolamento

Padrões de dimensão	Dimensões máximas: ISO 104
Tolerâncias	Normal Altura total H: <ul style="list-style-type: none"> • para tolerâncias de rolamentos de projeto básico, pelo menos 50% mais rígida do que o padrão ISO • para rolamentos SKF Explorer, tolerância 75% mais rígida do que o padrão ISO
Para obter mais informações (→ página 132)	Valores: ISO 199 (→ tabela 10, página 144)
Desalinhamento	O desalinhamento permitido é reduzido na medida em que a carga aumenta. Valores de referência para desalinhamento e arruela rotativa de eixo em relação à arruela da caixa de mancal: tabela 1 . A exploração completa desses valores depende do modelo do arranjo de rolamentos, do modelo de vedação externa, etc. Ao projetar arranjos de rolamentos com arruelas da caixa de mancal rotativas em combinação com desalinhamento ou quando o eixo oscilar em relação ao mancal, entre em contato com o serviço de engenharia de aplicação SKF.
Atrito, torque de partida, perda de potência	O momento de atrito, o torque de partida e a perda de potência podem ser calculados conforme especificado em <i>Atrito</i> (→ página 97), ou usando as ferramentas disponíveis on-line em skf.com/bearingcalculator . Para cálculos de resfriamento e/ou temperatura necessários para rolamentos grandes ($d_m > 400 \text{ mm}$) ¹⁾ , eixos verticais e condições totalmente submersas, entre em contato com o serviço de engenharia de aplicação SKF.
Frequências de defeitos	As frequências de defeitos podem ser calculadas, usando-se as ferramentas disponíveis on-line em skf.com/bearingcalculator .

¹⁾ d_m = diâmetro médio do rolamento [mm]
= $0,5 (d + D)$

Tabela 1

Desalinhamento angular permitido para eixos rotativos

Séries de rolamentos	Desalinhamento permitido quando a carga $P_0^{(1)}$		
	$< 0,05 C_0$	$\geq 0,05 C_0$	$> 0,3 C_0$
-	°		
292 (E)	2	1,5	1
293 (E)	2,5	1,5	0,3
294 (E)	3	1,5	0,3

¹⁾ Consulte *Carga estática equivalente do rolamento*
(→ página 1082)

Cargas

Carga mínima

$$F_{am} = C_r F_r + A \left(\frac{n}{1\,000} \right)^2 + F_{lub}$$

$$v n \geq 2\,000 \rightarrow F_{lub} = \frac{2 \times 10^{-9} f_0 (v n)^{2/3} [0,5 (d + D)]^3}{d}$$

$$v n < 2\,000 \rightarrow F_{lub} = \frac{3,2 \times 10^{-7} f_0 [0,5 (d + D)]^3}{d}$$

O peso dos componentes suportados pelo rolamento, juntamente com as forças externas, costuma exceder a carga mínima necessária. Caso não exceda, o rolamento precisa ser submetido a uma carga axial adicional.

No entanto, a carga mínima necessária pode ser desprezada para os rolamentos que operam em velocidades relativamente baixas, dependendo do diâmetro externo (→ **diagrama 1, página 1084**).

Exemplo:

Para obter mais informações (→ **página 86**)

Um rolamento 29444 deve operar a 90 r/min, a partir do **diagrama 1** com $D = 420$ mm, as duas linhas convergem abaixo da linha azul. Portanto, o requisito de carga mínima pode ser ignorado.

Carga dinâmica equivalente do rolamento

$F_r \leq 0,55 F_a$ e:

- Se o desvio no arranjo de rolamentos não afeta a distribuição de carga no rolamento axial autocompensador de rolos
→ $P = 0,88 (F_a + X F_r)$
- Se o desvio no arranjo de rolamentos afeta a distribuição de carga no rolamento axial autocompensador de rolos (por exemplo, o desvio de outro rolamento que induz forças radiais)
Ø $P = F_a + X F_r$

Para obter mais informações (→ **página 85**)

$F_r > 0,55 F_a$ → Entre em contato com o serviço de engenharia de aplicação SKF.

Carga estática equivalente do rolamento

$F_r \leq 0,55 F_a$ → $P_0 = F_a + X_0 F_r$

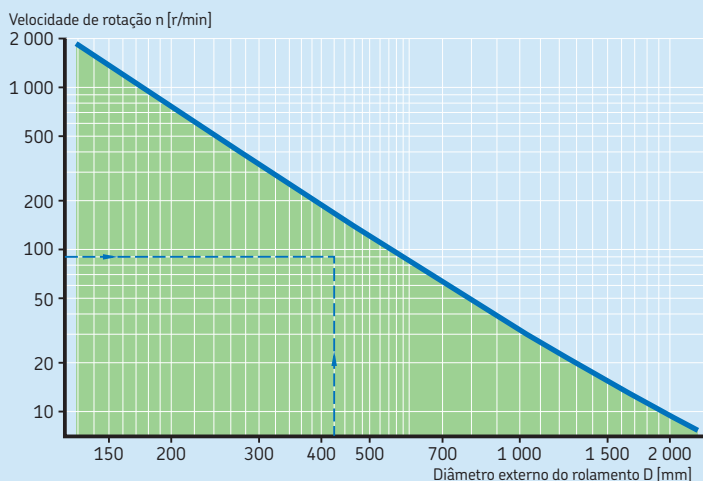
$F_r > 0,55 F_a$ → Entre em contato com o serviço de engenharia de aplicação SKF.

Para obter mais informações (→ **página 88**)

Símbolos

A	= fator mínimo de carga (→ tabelas de produtos)
C_r	= fator de carga 1,8 para a série 292 2,0 para a série 293 2,2 para a série 294
d	= diâmetro externo do rolamento [mm]
d	= diâmetro do furo do rolamento [mm]
f_0	= fator para o método de lubrificação: para lubrificação por banho de óleo com um eixo horizontal e para lubrificação a graxa: 3 para a série 292 3,5 para a série 293 4 para a série 294 para a lubrificação por banho de óleo com um eixo vertical e para lubrificação com jato de óleo: 6 para a série 292 7 para a série 293 8 para a série 294
F_{am}	= carga axial mínima [kN]
F_{lub}	= carga axial necessária para superar o arraste do lubrificante [kN]
F_r	= carga radial [kN]
n	= velocidade de rotação [r/min]
P	= carga dinâmica equivalente do rolamento [kN]
P_0	= carga estática equivalente do rolamento [kN]
X	= fator de cálculo 1,1 para a série 292 1,2 para a série 293 1,3 para a série 294
X_0	= fator de cálculo 2,5 para a série 292 2,7 para a série 293 2,9 para a série 294
v	= viscosidade operacional real do lubrificante [mm ² /s]

Requisitos de carga mínima para os rolamentos axiais autocompensadores de rolos



Limites de temperatura

A temperatura operacional permitida para os rolamentos axiais autocompensadores de rolos pode ser limitada:

- pela estabilidade dimensional das arruelas do rolamento
- pelo lubrificante

Quando forem esperadas temperaturas fora do intervalo permitido, entre em contato com o serviço de engenharia de aplicação da SKF.

Arruelas de rolamento

Os rolamentos axiais autocompensadores de rolos SKF são submetidos a um tratamento térmico especial. As arruelas de rolamentos são estabilizadas ao calor para uso em temperaturas de até 200 °C por pelo menos 2 500 h ou por períodos mais curtos em temperaturas ainda mais elevadas.

Lubrificantes

Os limites de temperatura das graxas da SKF são fornecidos em *Lubrificação* (→ página 239). Ao usar lubrificantes não fornecidos pela SKF, os limites de temperatura devem ser avaliados

de acordo com o conceito de semáforo da SKF (→ página 244).

Velocidade permitida

A velocidade permitida pode ser estimada usando as classificações de velocidade listadas nas tabelas de produtos e aplicando as informações fornecidas em *Velocidades* (→ página 117).

Projeto de arranjos de rolamentos

Dimensões do encosto

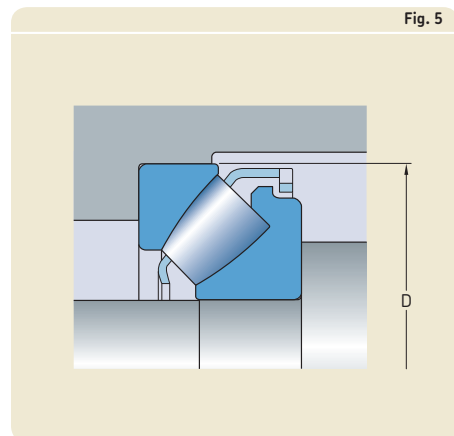
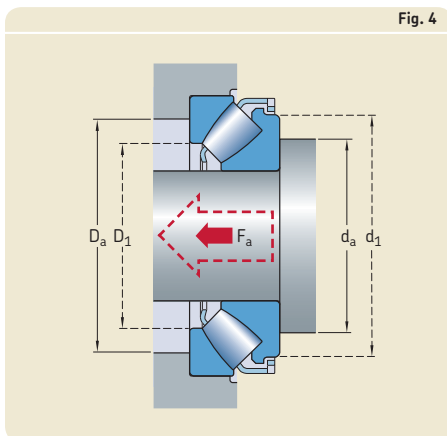
As dimensões do encosto $d_{a\ min}$ e $D_{a\ max}$ listadas nas tabelas de produtos aplicam-se às cargas axiais de rolamento $F_a \leq 0,1 C_0$. Se os rolamentos são submetidos a cargas mais pesadas, pode ser necessário apoiar o eixo e as arruelas da caixa de mancal em todas as suas faces laterais ($d_a = d_1$ e $D_a = D_1$). Para cargas pesadas, onde $P > 0,1 C_0$, o furo da arruela de eixo deve ser totalmente apoiado pelo eixo, de preferência por um ajuste interferente. Até mesmo a arruela da caixa de mancal deve ser apoiada radialmente (→ fig. 4).

Para obter mais informações sobre a dimensão dos apoios de arruelas, entre em contato com o serviço de engenharia de aplicação SKF.

Furo do mancal com rebaixo para rolamentos com uma gaiola estampada

Para rolamentos com uma gaiola do tipo janela em aço estampado, o furo do mancal deve ter rebaixo (→ fig. 5) para evitar que a gaiola entre em contato com o mancal durante possível desalinhamento. A SKF recomenda os seguintes valores de referência para o diâmetro desse rebaixo:

- $D + 15$ mm para rolamentos com diâmetro externo $D \leq 380$ mm
- $D + 20$ mm para rolamentos com diâmetro externo $D > 380$ mm



Folga axial

Os rolamentos axiais autocompensadores de rolos SKF devem ser submetidos a uma carga mínima (→ *Carga mínima*, **página 1082**). No entanto, em velocidades relativamente baixas, na zona abaixo da linha azul (→ **diagrama 1**, **página 1084**), a aplicação pode ser projetada para operar com uma pequena folga axial. Para essas aplicações, devem ser usados rolamentos com uma arruela de eixo modificada (sufixo de designação VU029). A folga axial pequena permite arranjos de rolamentos simples e econômicos para aplicações em eixos horizontais, por exemplo, em velocidades relativamente baixas, uma vez que não é necessário ter pré-carga externa.

Para obter mais informações sobre arranjos de rolamentos com folga axial, entre em contato com o serviço de engenharia de aplicação SKF.

Lubrificação

Geralmente, os rolamentos axiais autocompensadores de rolos SKF podem ser lubrificados com óleo ou graxa contendo aditivos EP.

Ao efetuar a lubrificação com graxa, deve-se aplicar uma quantidade adequada de graxa nos contatos entre os flanges e as extremidades dos rolos. Dependendo da aplicação, isso pode ser solucionado através do preenchimento completo do rolamento e de seu mancal com graxa ou por meio da relubrificação regular. Para obter informações adicionais, entre em contato com o serviço de engenharia de aplicação SKF.

Efeito de bombeamento em aplicações lubrificadas com óleo

O rolamentos axiais autocompensadores de rolos criam um efeito de bombeamento, devido ao seu projeto interno. O efeito de bombeamento cria um fluxo da face de extremidade dos rolos pequenos a grandes que podem ser aproveitados em aplicações lubrificadas a óleo. A ação de bombeamento ocorre em aplicações em que o eixo é vertical (→ **fig. 6**) ou horizontal (→ **fig. 7**) e deve ser considerada ao selecionar o tipo de lubrificante e o arranjo de vedação.

Para aplicações de altas velocidades que utilizam rolamentos com gaiola usinada, a SKF recomenda o método de lubrificação por injeção de óleo (→ **fig. 8**).

Para obter mais informações sobre rolamentos axiais autocompensadores de rolos, entre em contato com o serviço de engenharia de aplicação SKF.

Fig. 6

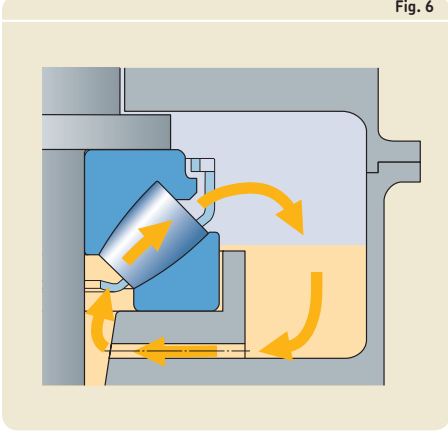


Fig. 7

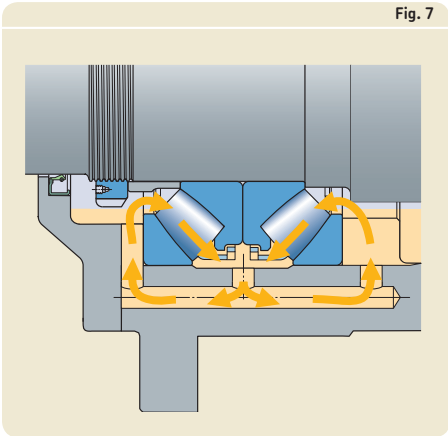
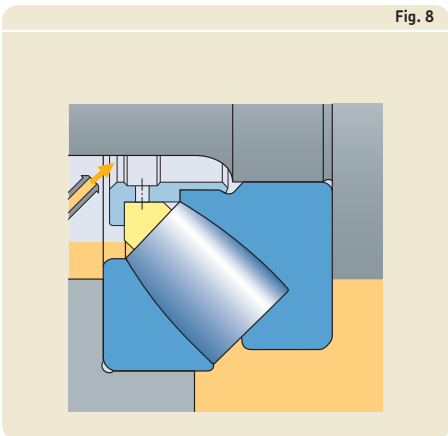


Fig. 8



Montagem

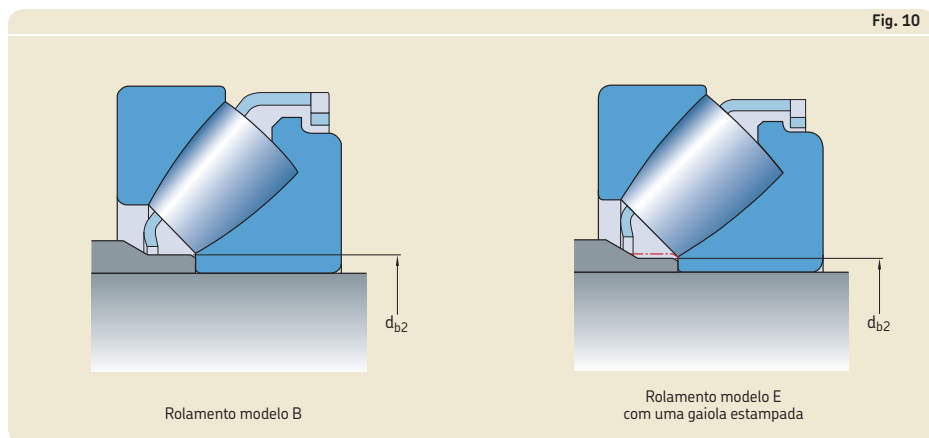
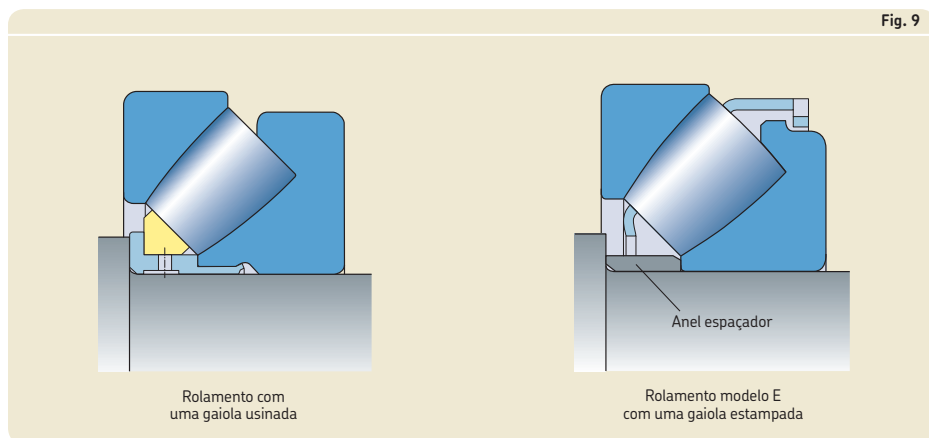
Os rolamentos axiais autocompensadores de rolos SKF são separáveis, o que possibilita montar a arruela da caixa de mancal de forma separada da arruela de eixo e do conjunto de gaiola e rolos.

Quando um rolamento axial autocompensador de rolos com gaiola usinada deve ser substituído por um rolamento modelo E com uma gaiola tipo janela em aço estampado, e forças axiais são transmitidas através da bucha de orientação da gaiola, um anel espaçador deve ser inserido entre o encosto do eixo e a arruela de eixo (→ fig. 9).

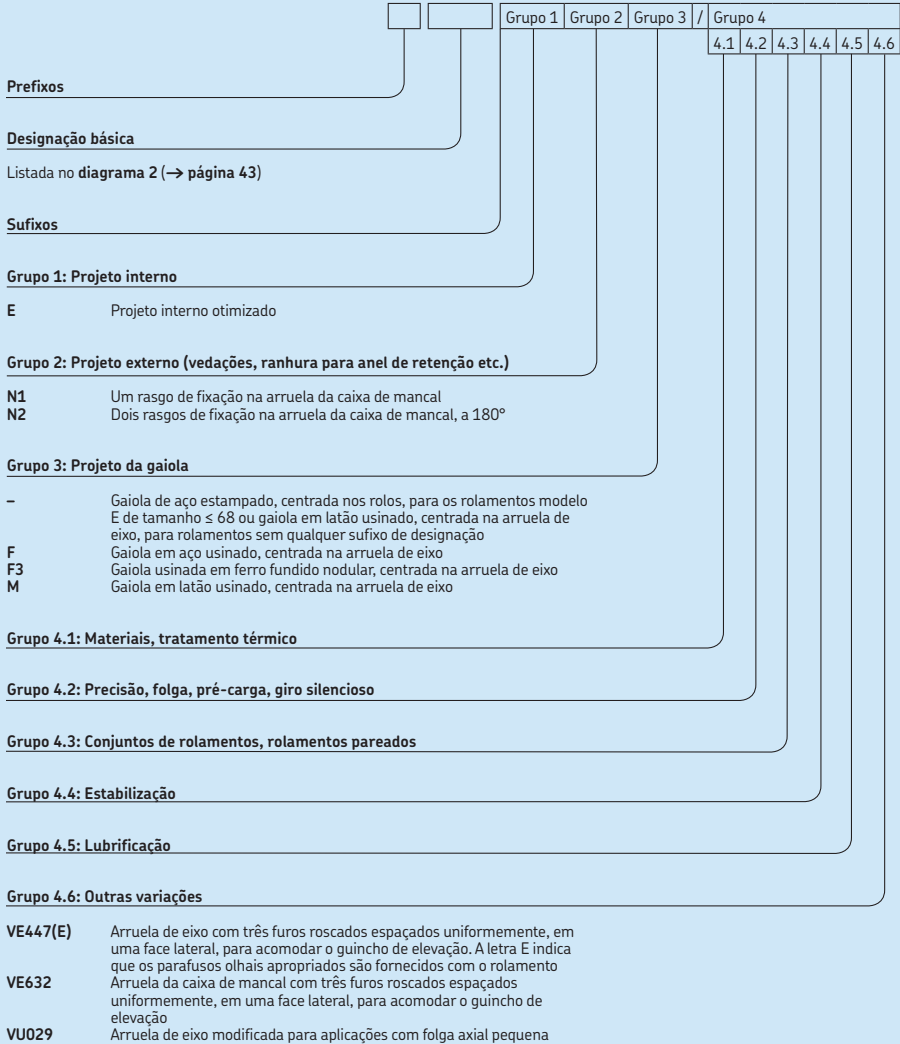
Se um rolamento SKF modelo B anterior, montado com um anel espaçador, precisa ser

substituído, o anel espaçador geralmente precisa ser modificado (→ fig. 10). O diâmetro d_{b2} (→ tabela de produtos) do anel espaçador precisa ser reduzido para quase todos os tamanhos de rolamentos.

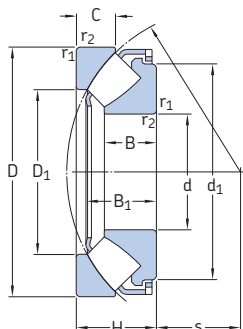
O anel espaçador deve ser temperado e suas faces laterais devem ser retificadas. As dimensões do anel espaçador para rolamentos axiais autocompensadores de rolos SKF são indicadas nas tabelas de produtos.



Sistema de designação

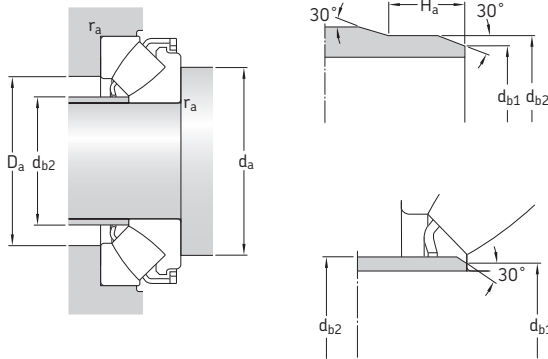


13.1 Rolamentos axiais autocompensadores de rolos d de 60 a 170 mm



Dimensões principais			Classificações básicas de carga		Limite de carga de fadiga P_u	Fator de carga mínima A	Classificações de velocidade		Massa	Designação
d	D	H	dinâmica C	estática C_0			Velocidade de referência	Velocidade-limite		
mm			kN		kN	-	r/min		kg	-
60	130	42	390	915	114	0,08	2 800	5 000	2,6	* 29412 E
65	140	45	455	1 080	137	0,11	2 600	4 800	3,2	* 29413 E
70	150	48	520	1 250	153	0,15	2 400	4 300	3,9	* 29414 E
75	160	51	600	1 430	173	0,19	2 400	4 000	4,7	* 29415 E
80	170	54	670	1 630	193	0,25	2 200	3 800	5,6	* 29416 E
85	150	39	380	1 060	129	0,11	2 400	4 000	2,75	* 29317 E
	180	58	735	1 800	212	0,31	2 000	3 600	6,75	* 29417 E
90	155	39	400	1 080	132	0,11	2 400	4 000	2,85	* 29318 E
	190	60	815	2 000	232	0,38	1 900	3 400	7,75	* 29418 E
100	170	42	465	1 290	156	0,16	2 200	3 600	3,65	* 29320 E
	210	67	980	2 500	275	0,59	1 700	3 000	10,5	* 29420 E
110	190	48	610	1 730	204	0,28	1 900	3 200	5,3	* 29322 E
	230	73	1 180	3 000	325	0,86	1 600	2 800	13,5	* 29422 E
120	210	54	765	2 120	245	0,43	1 700	2 800	7,35	* 29324 E
	250	78	1 370	3 450	375	1,1	1 500	2 600	17,5	* 29424 E
130	225	58	865	2 500	280	0,59	1 600	2 600	9	* 29326 E
	270	85	1 560	4 050	430	1,6	1 300	2 400	22	* 29426 E
140	240	60	980	2 850	315	0,77	1 500	2 600	10,5	* 29328 E
	280	85	1 630	4 300	455	1,8	1 300	2 400	23	* 29428 E
150	215	39	408	1 600	180	0,24	1 800	2 800	4,3	29330 E
	250	60	1 000	2 850	315	0,77	1 500	2 400	11	* 29330 E
	300	90	1 860	5 100	520	2,5	1 200	2 200	28	* 29430 E
160	270	67	1 180	3 450	375	1,1	1 300	2 200	14,5	* 29332 E
	320	95	2 080	5 600	570	3	1 100	2 000	32	* 29432 E
170	280	67	1 200	3 550	365	1,2	1 300	2 200	15	* 29334 E
	340	103	2 360	6 550	640	4,1	1 100	1 900	44,5	* 29434 E

* Rolamento SKF Explorer

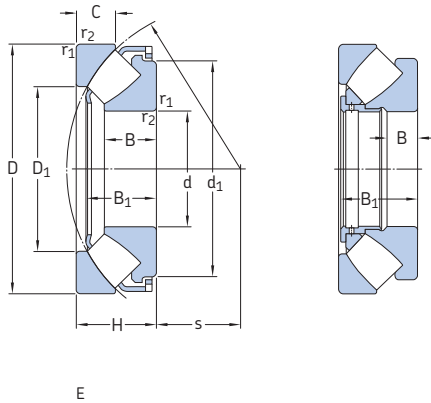


Dimensões

Dimensões de encosto e raio

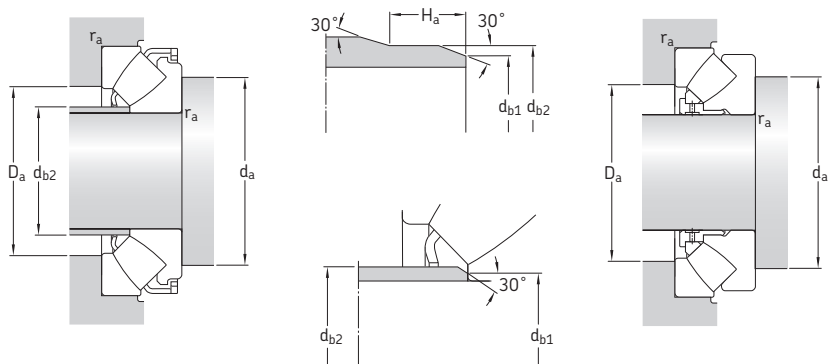
d	d ₁	D ₁	B	B ₁	C	r _{1,2} min.	s	d _a min.	d _{b1} máx.	d _{b2} máx.	H _a min.	D _a máx.	r _a máx.
mm								mm					
60	112	85,5	27	36,7	21	1,5	38	90	67	67	–	107	1,5
65	120	91,5	29,5	39,8	22	2	42	100	72	72	–	117	2
70	129	99	31	41	23,8	2	44,8	105	77,5	77,5	–	125	2
75	138	106	33,5	45,7	24,5	2	47	115	82,5	82,5	–	133	2
80	147	113	35	48,1	26,5	2,1	50	120	88	88	–	141	2
85	134	110	24,5	33,8	20	1,5	50	115	90	90	–	129	1,5
	155	121	37	51,1	28	2,1	54	130	94	94	–	151	2
90	138	115	24,5	34,5	19,5	1,5	53	120	95	95	–	134	1,5
	164	128	39	54	28,5	2,1	56	135	99	99	–	158	2
100	152	128	26,2	36,3	20,5	1,5	58	130	107	107	–	147	1,5
	182	142	43	57,3	32	3	62	150	110	110	–	175	2,5
110	171	140	30,3	41,7	24,8	2	63,8	145	117	117	–	164	2
	199	156	47	64,7	34,7	3	69	165	120,5	129	–	193	2,5
120	188	155	34	48,2	27	2,1	70	160	128	128	–	181	2
	216	171	50,5	70,3	36,5	4	74	180	132	142	–	209	3
130	203	166	36,7	50,6	30,1	2,1	75,6	175	138	143	–	194	2
	234	185	54	76	40,9	4	81	195	142,5	153	–	227	3
140	216	177	38,5	54	30	2,1	82	185	148	154	–	208	2
	245	195	54	75,6	41	4	86	205	153	162	–	236	3
150	200	176	24	34,3	20,5	1,5	82	180	154	154	14	193	1,5
	223	190	38	54,9	28	2,1	87	195	158	163	–	219	2
	262	208	58	80,8	43,4	4	92	220	163	175	–	253	3
160	243	203	42	60	33	3	92	210	169	176	–	235	2,5
	279	224	60,5	84,3	45,5	5	99	235	175	189	–	270	4
170	251	215	42,2	61,1	30,5	3	96	220	178	188	–	245	2,5
	297	236	65,5	91,2	50	5	104	250	185	199	–	286	4

13.1 Rolamentos axiais autocompensadores de rolos d de 180 a 340 mm



Dimensões principais			Classificações básicas de carga		Limite de carga de fadiga P_u	Fator de carga mínima A	Classificações de velocidade		Massa kg	Designação
d	D	H	dinâmica C	estática C_0			Velocidade de referência	Velocidade-limite		
mm			kN		kN	-	r/min		kg	-
180	250	42	495	2 040	212	0,4	1 600	2 600	5,8	29236 E
	300	73	1 430	4 300	440	1,8	1 200	2 000	19,5	* 29336 E
	360	109	2 600	7 350	710	5,1	1 000	1 800	52,5	* 29436 E
190	320	78	1 630	4 750	490	2,1	1 100	1 900	23,5	* 29338 E
	380	115	2 850	8 000	765	6,1	950	1 700	60,5	* 29438 E
200	280	48	656	2 650	285	0,67	1 400	2 200	9,3	29240 E
	340	85	1 860	5 500	550	2,9	1 000	1 700	28,5	* 29340 E
	400	122	3 200	9 000	850	7,7	850	1 600	72	* 29440 E
220	300	48	690	3 000	310	0,86	1 300	2 200	10	29244 E
	360	85	2 000	6 300	610	3,8	1 000	1 700	31	* 29344 E
	420	122	3 350	9 650	900	8,8	850	1 500	75	* 29444 E
240	340	60	799	3 450	335	1,1	1 100	1 800	16,5	29248
	380	85	2 040	6 550	630	4,1	1 000	1 600	35,5	* 29348 E
	440	122	3 400	10 200	930	9,9	850	1 500	80	* 29448 E
260	360	60	817	3 650	345	1,3	1 100	1 700	18,5	29252
	420	95	2 550	8 300	780	6,5	850	1 400	49	* 29352 E
	480	132	4 050	12 900	1 080	16	750	1 300	105	* 29452 E
280	380	60	863	4 000	375	1,5	1 000	1 700	19,5	29256
	440	95	2 550	8 650	800	7,1	850	1 400	53	* 29356 E
	520	145	4 900	15 300	1 320	22	670	1 200	135	* 29456 E
300	420	73	1 070	4 800	465	2,2	900	1 400	30,5	29260
	480	109	3 100	10 600	930	11	750	1 200	75	* 29360 E
	540	145	5 000	16 600	1 340	24	670	1 200	140	* 29460 E
320	440	73	1 110	5 100	465	2,5	850	1 400	33	29264
	500	109	3 350	11 200	1 000	12	750	1 200	78	* 29364 E
	580	155	5 700	19 000	1 530	32	600	1 100	175	* 29464 E
340	460	73	1 130	5 400	480	2,8	850	1 300	33,5	29268
	540	122	2 710	11 000	950	11	600	1 100	105	29368
	620	170	6 700	22 400	1 760	46	560	1 000	220	* 29468 E

* Rolamento SKF Explorer

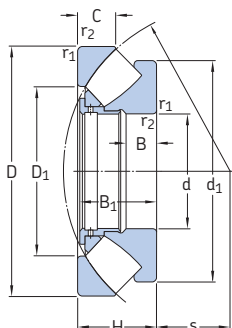


Dimensões

Dimensões de encosto e raio

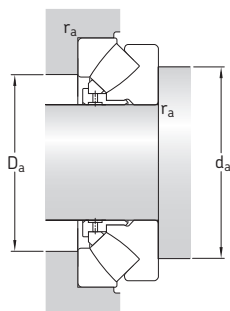
d	d ₁	D ₁	B	B ₁	C	r _{1,2} min.	s	d _a min.	d _{b1} máx.	d _{b2} máx.	H _a min.	D _a máx.	r _a máx.
mm								mm					
180	234	208	26	36,9	22	1,5	97	210	187	187	14	226	1,5
	270	227	46	66,2	35,5	3	103	235	189	195	–	262	2,5
	315	250	69,5	96,4	53	5	110	265	196	210	–	304	4
190	285	244	49	71,3	36	4	110	250	200	211	–	280	3
	332	265	73	101	55,5	5	117	280	207	223	–	321	4
200	260	233	30	43,4	24	2	108	235	206	207	17	253	2
	304	257	53,5	76,7	40	4	116	265	211	224	–	297	3
	350	278	77	107,1	59,4	5	122	295	217,5	234	–	337	4
220	280	252	30	43,4	24,5	2	117	255	224,5	227	17	271	2
	326	274	55	77,7	41	4	125	285	229	240	–	316	3
	371	300	77	107,4	58,5	6	132	315	238	254	–	358	5
240	330	283	37,5	57	30	2,1	130	290	–	–	–	308	2
	345	296	54	77,8	40,5	4	135	305	249	259	–	336	3
	391	322	76	107,1	59	6	142	335	258	276	–	378	5
260	350	302	37,5	57	30	2,1	139	310	–	–	–	326	2
	382	324	61	86,6	46	5	148	335	273	286	–	370	4
	427	346	86	119	63	6	154	365	278	296	–	412	5
280	370	323	37,5	57	30,5	2,1	150	325	–	–	–	347	2
	401	343	62	86,7	45,5	5	158	355	293	305	–	390	4
	464	372	95	129,9	70	6	166	395	300	320	–	446	5
300	405	353	42,5	69	38	3	162	360	–	–	–	380	2,5
	434	372	70	98,9	51	5	168	385	313	329	–	423	4
	485	392	95	130,3	70,5	6	175	415	319	340	–	465	5
320	430	372	42,7	69	38	3	172	380	–	–	–	400	2,5
	454	391	68	97,8	53	5	180	405	332	347	–	442	4
	520	422	102	139,4	74,5	7,5	191	450	344	367	–	500	6
340	445	395	43	69	37,5	3	183	400	–	–	–	422	2,5
	520	428	76	117	59,5	5	192	440	–	–	–	479	4
	557	445	112	151,4	84	7,5	201	475	363	386	–	530	6

13.1 Rolamentos axiais autocompensadores de rolos d de 360 a 560 mm



Dimensões principais			Classificações básicas de carga		Limite de carga de fadiga P_u	Fator de carga mínima A	Classificações de velocidade		Massa kg	Designação
d	D	H	dinâmica C	estática C_0			Velocidade de referência	Velocidade-limite		
mm			kN		kN	-	r/min		kg	-
360	500	85	1 460	6 800	585	4,4	750	1 200	52	29272
	560	122	2 760	11 600	980	13	600	1 100	110	29372
	640	170	6 200	21 200	1 630	41	560	950	230	* 29472 EM
380	520	85	1 580	7 650	655	5,6	700	1 100	53	29276
	600	132	3 340	14 000	1 160	19	530	1 000	140	29376
	670	175	6 800	24 000	1 860	53	530	900	260	* 29476 EM
400	540	85	1 610	8 000	695	6,1	700	1 100	55,5	29280
	620	132	3 450	14 600	1 200	20	530	950	150	29380
	710	185	7 650	26 500	1 960	62	480	850	310	* 29480 EM
420	580	95	1 990	9 800	815	9,1	630	1 000	75,5	29284
	650	140	3 740	16 000	1 290	24	500	900	170	29384
	730	185	7 800	27 500	2 080	69	480	850	325	* 29484 EM
440	600	95	2 070	10 400	850	10	630	1 000	78	29288
	680	145	5 200	19 300	1 560	34	530	850	180	* 29388 EM
	780	206	9 000	32 000	2 320	91	430	750	410	* 29488 EM
460	620	95	2 070	10 600	865	11	600	950	81	29292
	710	150	4 310	19 600	1 500	34	450	800	215	29392
	800	206	9 300	33 500	2 450	100	430	750	425	* 29492 EM
480	650	103	2 350	11 800	950	13	560	900	98	29296
	730	150	4 370	19 600	1 530	36	450	800	220	29396
	850	224	9 550	39 000	2 800	140	340	670	550	29496 EM
500	670	103	2 390	12 500	1 000	15	560	900	100	292/500
	750	150	4 490	20 400	1 560	40	430	800	235	293/500
	870	224	9 370	40 000	2 850	150	340	670	560	294/500 EM
530	710	109	3 110	15 300	1 220	22	530	850	115	292/530 EM
	800	160	5 230	23 600	1 800	53	400	750	270	293/530
	920	236	10 500	44 000	3 100	180	320	630	650	294/530 EM
560	750	115	2 990	16 000	1 220	24	480	800	140	292/560
	980	250	12 000	51 000	3 550	250	300	560	810	294/560 EM

* Rolamento SKF Explorer



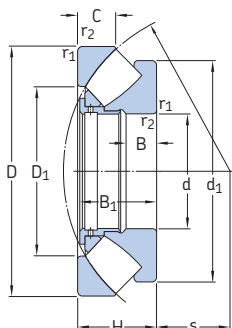
Dimensões

Dimensões de encosto e raio

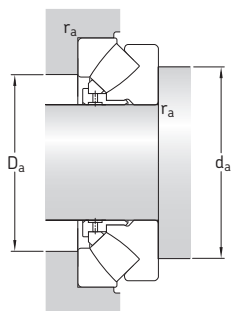
d	d ₁ ~	D ₁ ~	B	B ₁	C	r _{1,2} min.	s	d _a min.	D _a máx.	r _a máx.
mm								mm		
360	485	423	49,5	81	44	4	195	430	453	3
	540	448	76	117	59,5	5	202	460	500	4
	580	474	109	164	83,5	7,5	210	495	550	6
380	505	441	53,5	81	42	4	202	450	473	3
	580	477	83,5	127	63,5	6	216	495	535	5
	610	494	114	168	87,5	7,5	222	525	580	6
400	526	460	53	81	42,2	4	212	470	493	3
	596	494	83	127	64	6	225	510	550	5
	645	525	120	178	89,5	7,5	234	550	615	6
420	564	489	61	91	46	5	225	500	525	4
	626	520	88	135	67,5	6	235	535	580	5
	665	545	121	178	90,5	7,5	244	575	635	6
440	585	508	61	91	46,5	5	235	520	545	4
	626	540	91	140	70,5	6	249	560	605	5
	710	577	133	199	101	9,5	257	605	675	8
460	605	530	61,5	91	46	5	245	540	565	4
	685	567	94	144	72,5	6	257	585	630	5
	730	596	133	199	101,5	9,5	268	630	695	8
480	635	556	62,5	99	53,5	5	259	570	595	4
	705	591	93	144	73,5	6	270	610	655	5
	770	625	147	216	108	9,5	280	660	735	8
500	654	574	62,5	99	53,5	5	268	585	615	4
	725	611	92,5	144	74	6	280	630	675	5
	795	648	145	216	110	9,5	290	685	755	8
530	675	608	66	105	56	5	285	620	655	4
	772	648	102,5	154	76	7,5	295	670	715	6
	840	686	152	228	116	9,5	308	725	800	8
560	732	644	68	111	61	5	302	655	685	4
	890	727	165	241	122	12	328	770	850	10

13.1

13.1 Rolamentos axiais autocompensadores de rolos d de 600 a 1 600 mm



Dimensões principais			Classificações básicas de carga		Limite de carga de fadiga P_u	Fator de carga mínima A	Classificações de velocidade		Massa	Designação
d	D	H	dinâmica C	estática C_0			Velocidade de referência	Velocidade-limite		
mm			kN		kN	-	r/min		kg	-
600	800	122	3 740	18 600	1 460	33	450	700	170	292/600 EM
	1 030	258	13 100	56 000	4 000	300	280	530	845	294/600 EM
630	850	132	4 770	23 600	1 800	53	400	670	210	292/630 EM
	950	190	8 450	38 000	2 900	140	320	600	485	293/630 EM
	1 090	280	14 400	62 000	4 150	370	260	500	1 040	294/630 EM
670	900	140	4 200	22 800	1 660	49	380	630	255	292/670
	1 150	290	15 400	68 000	4 500	440	240	450	1 210	294/670 EM
710	1 060	212	9 950	45 500	3 400	200	280	500	610	293/710 EM
	1 220	308	17 600	76 500	5 000	560	220	430	1 500	294/710 EF
750	1 000	150	6 100	31 000	2 320	91	340	560	325	292/750 EM
	1 120	224	9 370	45 000	3 050	190	260	480	770	293/750
	1 280	315	18 700	85 000	5 500	690	200	400	1 650	294/750 EF
800	1 060	155	6 560	34 500	2 550	110	320	530	380	292/800 EM
	1 180	230	9 950	49 000	3 250	230	240	450	865	293/800
	1 360	335	20 200	93 000	5 850	820	190	360	2 030	294/800 EF
850	1 120	160	6 730	36 000	2 550	120	300	500	425	292/850 EM
	1 440	354	23 900	108 000	7 100	1 100	170	340	2 390	294/850 EF
900	1 180	170	7 820	42 500	3 000	170	280	450	475	292/900 EM
	1 520	372	26 700	122 000	7 200	1 400	160	300	2 650	294/900 EF
950	1 250	180	8 280	45 500	3 100	200	260	430	600	292/950 EM
	1 600	390	28 200	132 000	7 800	1 700	140	280	3 070	294/950 EF
1 000	1 670	402	31 100	140 000	8 650	1 900	130	260	3 390	294/1000 EF
1 060	1 400	206	10 500	58 500	3 750	330	220	360	860	292/1060 EF
	1 770	426	33 400	156 000	8 500	2 300	120	240	4 280	294/1060 EF
1 180	1 520	206	10 900	64 000	3 750	390	220	340	950	292/1180 EF
1 250	1 800	330	24 800	129 000	7 500	1 600	130	240	2 770	293/1250 EF
1 600	2 280	408	36 800	200 000	11 800	3 800	90	160	5 380	293/1600 EF



Dimensões

Dimensões de encosto e raio

d	d ₁	D ₁	B	B ₁	C	r _{1,2}	s	d _a	D _a	r _a
mm	~	~				min.		min.	máx.	máx.
600	760	688	74	117	60	5	321	700	735	4
	940	769	170	249	128	12	349	815	900	10
630	810	723	85	127	62	6	338	740	780	5
	880	761	122	183	92	9,5	359	795	860	8
	995	815	181	270	137	12	365	860	950	10
670	880	773	84	135	73	6	361	790	825	5
	1045	864	188	280	141	15	387	905	1000	12
710	985	855	134	205	103	9,5	404	890	960	8
	1110	917	199	298	149	15	415	965	1070	12
750	950	858	93	144	74	6	409	880	925	5
	1086	910	139	216	109	9,5	415	935	1000	8
	1170	964	207	305	153	15	436	1015	1120	12
800	1010	911	97	149	77	7,5	434	935	980	6
	1146	965	144	222	111	9,5	440	995	1060	8
	1250	1034	213	324	165	15	462	1080	1185	12
850	1060	967	95	154	82	7,5	455	980	1030	6
	1315	1077	236	342	172	15	507	1160	1270	12
900	1136	1020	105	164	85	7,5	487	1045	1100	6
	1394	1137	247	360	186	15	518	1215	1320	12
950	1185	1081	111	174	88	7,5	507	1095	1155	6
	1470	1209	255	377	191	15	546	1275	1400	12
1000	1531	1270	262	389	190	15	599	1350	1490	12
1060	1325	1211	125	199	100	9,5	566	1225	1290	8
	1615	1349	274	412	207	15	610	1410	1555	12
1180	1450	1331	125	199	101	9,5	625	1345	1410	8
1250	1685	1474	213	319	161	12	698	1540	1640	10
1600	2130	1885	259	395	195	19	894	1955	2090	15



SKF

14 Rolamentos de leva e de apoio

Projetos e variantes	1100	Projeto dos componentes associados .	1120
Rolos de leva	1100	Pinos	1120
Rolos de leva de uma carreira de		Furos para fixação de parafusos	1120
esferas	1100	Superfícies de apoio	1120
Rolos de leva de duas carreiras de		Rolos de leva	1120
esferas	1100	Rolos de suporte	1120
Rolos de suporte	1101	Rolos de leva com eixo	1120
Rolos de suporte sem anéis de flange .	1101	Flanges-guia de rolos de leva	1121
Rolos de suporte com anéis de flange .	1102	Folga axial	1121
Rolos de leva com eixo	1104	Montagem	1122
Rolos de leva com eixo do modelo KR .	1105	Rolos de suporte	1122
O rolo de leva com eixo do modelo		Rolos de leva com eixo	1122
NUKR ..A	1107	Sistema de designação	1124
Rolos de leva com eixo do modelo		Tabelas de produtos	
PWKR ...2RS	1107	14.1 Rolos de leva de uma carreira de	
Acessórios	1109	esferas	1126
Gaiolas	1111	14.2 Rolos de leva de duas carreiras de	
Lubrificação	1112	esferas	1128
Especificações do rolamento	1114	14.3 Rolos de suporte sem anéis de	
(Padrões de dimensão, perfil da superfície		flange, sem anel interno	1130
de rolamento do anel externo, tolerâncias,		14.4 Rolos de suporte sem anéis de	
folga interna, frequências de defeito)		flange, com anel interno	1132
Cargas	1116	14.5 Rolos de suporte com anéis de	
(Cargas dinâmicas, cargas estáticas,		flange, com anel interno	1134
cargas axiais, carga mínima, cargas		14.6 Rolos de leva com eixo	1140
equivalentes)			
Limites de temperatura	1119		
Limites de velocidade	1119		



Projetos e variantes

Rolamentos de leva e de apoio são projetados para funcionar em todos os tipos de trilhos e para ser usados em guias de cames, sistemas transportadores, etc. Esses rolamentos possuem um anel externo de parede espessa que lhes permite acomodar cargas radiais elevadas e, ao mesmo tempo, reduzir tensões de dobra e de distorção.

A superfície de rolagem do anel externo é abaulada por padrão. Isso é benéfico para aplicações onde pode ocorrer um desalinhamento angular em relação ao trilho ou onde o concentrador de tensões deve ser minimizado. Com exceção dos rolos de leva de uma carreira, os rolamentos de leva e de apoio também estão disponíveis com superfície de rolagem do anel externo cilíndrica (plana).

A SKF fornece os rolamentos de leva e de apoio lubrificados, vedados e prontos para montar.

A SKF fornece rolamentos de leva e de apoio em muitos tipos e modelos diferentes e para uma ampla variedade de aplicações e condições operacionais. A linha abrange:

- rolos de leva, projeto interno baseado nos rolamentos de esfera
- rolos de suporte, projeto interno baseado nos rolamentos de rolos cilíndricos ou de agulhas
- rolos de leva com eixo, projeto interno baseado nos rolamentos de rolos cilíndricos ou de agulhas

Mais informações

Vida do rolamento e classificações de carga	63
Considerações de projetos	159
Lubrificação	239
Montagem, desmontagem e cuidados com o rolamento	271

Rolos de leva

Rolos de leva de uma carreira de esferas

Os rolos de leva de uma carreira da SKF (→ **fig. 1**) têm base em rolamentos rígidos de esferas na série 62. Eles são fornecidos lubrificados e tampados, com vedação de contato de borracha de acrilonitrila-butadieno (NBR) e reforçados com aço laminado em ambos os lados.

Rolos de leva de duas carreiras de esferas

Os rolos de leva de duas carreiras da SKF (→ **fig. 2**) se baseiam em rolamentos de duas carreiras de esferas de contato angular nas 32 séries de dimensões e apresentam um ângulo de contato de 30°. Eles são fornecidos lubrificados e tampados com uma proteção de aço lami-

Fig. 1

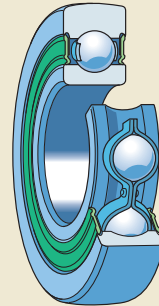
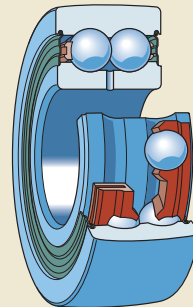


Fig. 2



nado em ambos os lados que se estende até um rebaixo do anel interno.

Rolos de suporte

Rolos de suporte sem anéis de flange

Os rolos de suporte sem anéis de flange da SKF (→ **fig. 3**) são desenvolvidos para aplicações nas quais os componentes associados limitam o movimento axial do anel externo. Dependendo dos rolamentos de rolos de agulhas, esses rolos de suporte estão disponíveis com ou sem anel interno. Os rolos de suporte com anel interno têm um anel interno um pouco mais amplo que o externo para evitar a fixação axial do anel externo. Os rolos de suporte sem anel interno são indicados para arranjos nos quais o pino ou eixo é temperado e retificado.

Rolos de suporte dos modelos STO e RSTO

Os rolos de suporte do modelo STO possuem um anel interno, enquanto os rolos de suporte do modelo RSTO não o possuem (→ **fig. 4**). Os dois modelos estão disponíveis apenas abertos (sem vedações). Os componentes podem ser montados separadamente, mas o anel externo e o conjunto de gaiola e rolos de agulhas devem ser mantidos sempre juntos como fornecidos.

Rolos de suporte dos modelos NA 22...2RS e RNA 22...2RS

Os rolos de suporte do modelo NA 22...2RS possuem um anel interno, enquanto os rolos de suporte do modelo RNA 22...2RS não o possuem (→ **fig. 5**). O conjunto de gaiola e rolos de agulhas é orientado axialmente entre dois flanges integrados no anel externo, formando uma unidade inseparável com o anel externo. O anel interno dos rolos de suporte do modelo NA 22...2RS pode ser montado separadamente do anel externo e do conjunto de gaiola e rolos. Os modelos são fornecidos lubrificadas e tampadas com vedação de contato de NBR reforçados com aço laminado em ambos os lados.

Fig. 3

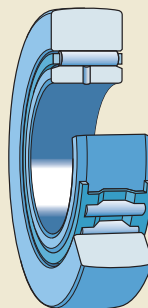


Fig. 4

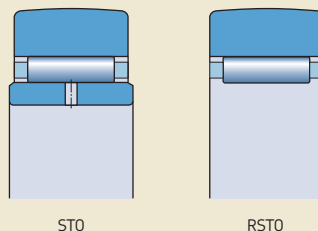
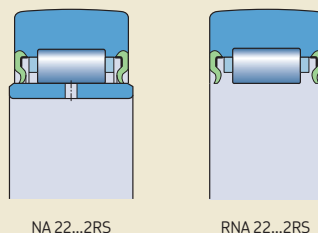


Fig. 5



14 Rolamentos de leva e de apoio

Rolos de suporte com anéis de flange

Os rolos de suporte com anéis de flange são unidades não separáveis, projetadas para aplicações onde há cargas axiais, mas não há superfícies de suporte laterais (axiais) (→ **fig. 6**). Essas cargas axiais, que são induzidas quando os eixos não estão na horizontal ou alinhados adequadamente, são acomodadas pelos anéis do flange. Dependendo do modelo dos rolos de suporte, os anéis do flange são pressionados (modelos NATR e NATV) ou soltos (modelos NUTR, PWTR e NNTR).

Rolos de suporte dos modelos NATR e NATV

Os rolos de suporte do modelo NATR são dotados de um conjunto de gaiola e rolos de agulhas, enquanto que os rolos de suporte do modelo NATV possuem um conjunto completo de rolos de agulha (→ **fig. 7**). Os anéis externos dos dois modelos são orientados axialmente por anéis de flange pressionados. A fresta estreita entre os anéis de flange e o anel externo serve como vedação do tipo fresta.

Ambos os modelos também estão disponíveis com um anel deslizante axial dos dois lados, identificado pelo sufixo de designação PPA (→ **fig. 8**). Os anéis deslizantes axiais são feitos de PA66. Na direção radial, o anel deslizante forma uma vedação de labirinto estreito com o anel externo para proteção contra contaminantes grossos. Na direção axial, o anel deslizante serve como vedação de contato para reter confiavelmente a graxa no rolamento. Isso melhora as condições de lubrificação no rolamento, mantém baixo o atrito e o calor de atrito e prolonga a vida útil da graxa.

Os rolos de suporte com anéis deslizantes axiais podem acomodar cargas axiais um pouco mais pesadas que os que não têm esse tipo de anel. As cargas axiais são induzidas durante a operação em posição inclinada ou enviesada.

Fig. 6

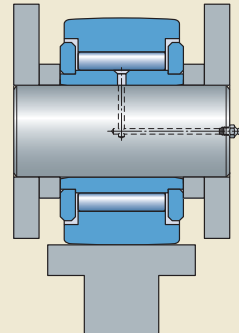
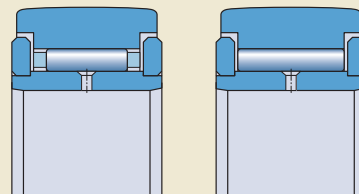


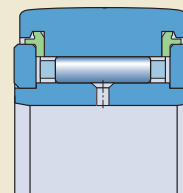
Fig. 7



NATR

NATV

Fig. 8



NATR.. PPA

Rolos de suporte do modelo NUTR .. A

Rolos de suporte do modelo A (→ **fig. 9**) são baseados nos rolamentos de duas carreiras de rolos cilíndricos com conjunto completo sem flange integrado entre os dois conjuntos de rolos. O anel externo tem dois flanges integrados para orientar axialmente os conjuntos de rolos. Um anel de flange solto dos dois lados do anel interno proporciona orientação axial para o anel externo através dos conjuntos de rolos. Isso permite que os rolos de suporte do modelo NUTR .. A acomodem cargas axiais relativamente pesadas que são induzidas durante a operação em uma posição inclinada ou enviesada.

Um anel de encosto em metal laminado é pressionado no ressalto do anel externo dos dois lados, formando uma vedação de labirinto eficaz. Os anéis de encosto se estendem sobre os anéis do flange, fazendo com que o rolamento seja inseparável.

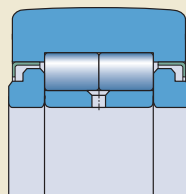
Caso ocorram cargas de choque pesadas, devem ser utilizados rolos de suporte com anel externo reforçado. Estes são identificados por uma designação do rolamento que tem um número de quatro ou cinco dígitos em vez de um número de dois dígitos, por exemplo, NUTR 50110 A.

Rolos de suporte do modelo PWTR ...2RS

Os rolos de suporte do modelo PWTR ...2RS (→ **fig. 10**) são baseados nos rolamentos de duas carreiras de rolos cilíndricos com conjunto completo de rolos. Três flanges integrados no anel externo guiam os dois conjuntos de rolos axialmente. Um anel de flange solto dos dois lados do anel interno proporciona orientação axial para o anel externo através dos conjuntos de rolos. Isso, em conjunto com a quantidade relativamente grande de graxa entre os dois conjuntos de rolos, permite que os rolos de suporte do modelo PWTR ...2RS acomodem cargas axiais constantes relativamente pesadas que são induzidas durante a operação em uma posição inclinada ou enviesada.

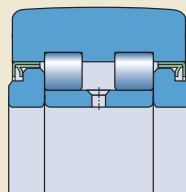
Os rolos de suporte do modelo PWTR ...2RS são fornecidos com uma vedação de contato NBR em ambos os lados. As vedações são integradas com os anéis de encosto em metal laminado e pressionados contra os anéis de flange. Os anéis de encosto são pressionados contra o ressalto do anel externo. Eles se estendem sobre os anéis do flange, fazendo com que o rolamento seja inseparável.

Fig. 9



NUTR .. A

Fig. 10



PWTR ...2RS

Caso ocorram cargas de choque pesadas, devem ser utilizados rolos de suporte com anel externo reforçado. Estes são identificados por uma designação do rolamento que tem um número de quatro ou cinco dígitos em vez de um número de dois dígitos, por exemplo, PWTR 50110.2RS.

14 Rolamentos de leva e de apoio

Rolos de suporte do modelo NNTR ...2ZL

Os rolos de suporte do modelo NNTR ...2ZL (→ **fig. 11**) são baseados nos rolamentos de duas carreiras de rolos cilíndricos com conjunto completo de rolos. Eles são projetados para acomodar cargas radiais muito pesadas. Três flanges integrados no anel externo guiam axialmente os dois conjuntos de rolos. Um anel de flange solto dos dois lados do anel interno proporciona orientação axial para o anel externo através dos conjuntos de rolos. Isso, em conjunto com a quantidade relativamente grande de graxa entre os dois conjuntos de rolos, permite que os rolos de suporte do modelo NNTR ...2ZL acomodem cargas axiais constantes relativamente pesadas que são induzidas durante a operação em uma posição inclinada ou enviesada.

Os rolos de suporte do modelo NNTR ...2ZL são dotados de uma vedação lamelar dos dois lados. As vedações são inseridas em recessos nos ressalto dos anéis de flange e do anel externo, tornando o rolamento inseparável.

Rolos de leva com eixo

Em vez de um anel interno, os rolos de leva com eixo possuem um pino sólido roscado de maneira que o rolo de leva com eixo possa ser fixado rápida e facilmente aos componentes apropriados através de uma porca sextavada.

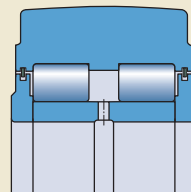
Os rolos de leva com eixo da SKF estão disponíveis em três modelos básicos:

- Modelo KR
- Modelo NUKR
- Modelo PWKR

Os três modelos de rolos de leva com eixo têm as mesmas dimensões principais. As diferenças estão em seu projeto interno, o que os torna adequados para várias condições operacionais. Diferentemente dos rolamentos de esferas e de rolos, onde o tamanho do rolamento se refere ao diâmetro do furo d , para rolos de leva com eixo, o tamanho se refere ao diâmetro externo D .

Todos os modelos estão disponíveis com assento concêntrico (→ **fig. 12**) ou colar excêntrico (→ **fig. 13**) no pino. O colar excêntrico, preso ao pino por retração, permite que tolerâncias de posicionamento menos rígidas sejam especificadas para os componentes associados. Os valores da excentricidade ajustável estão indicados nas tabelas de produtos. O colar

Fig. 11



NNTR ...2ZL

Fig. 12

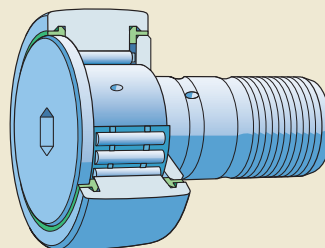
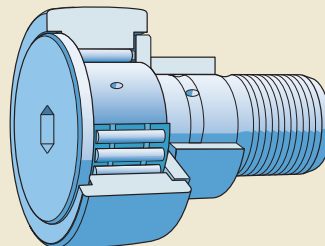


Fig. 13



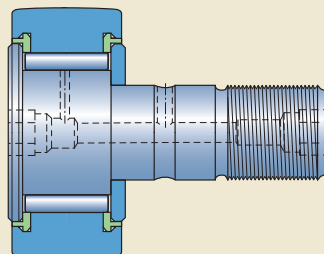
excêntrico é identificado pela letra E no final da designação básica.

Rolos de leva com eixo do modelo KR

Os rolos de leva com eixo do modelo KR são dotados de um conjunto de gaiola e rolos de agulhas. Eles também estão disponíveis com um conjunto completo de rolos de agulhas (→ **fig. 14**), identificado pela letra V no final da designação básica. O anel externo é orientado axialmente pelo anel de flange pressionado e pela cabeça do pino, que também serve como flange integrado.

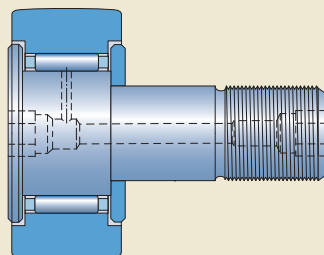
Os rolos de leva com eixo do modelo KR sem sufixo de designação ou com o sufixo de designação B (→ **fig. 15**) têm uma fresta estreita entre o anel externo e os dois flanges e serve como vedação do tipo fresta.

Fig. 14



KRV .. PPA, tamanho ≥ 30

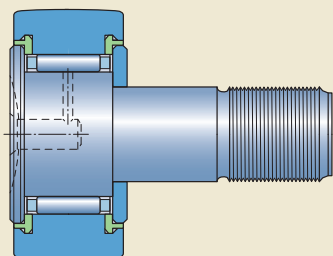
Fig. 15



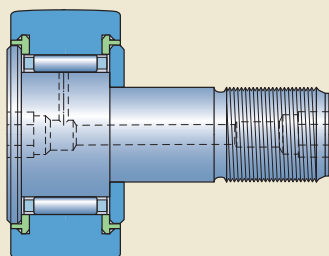
KR .. B, tamanhos 22 e 26

14 Rolamentos de leva e de apoio

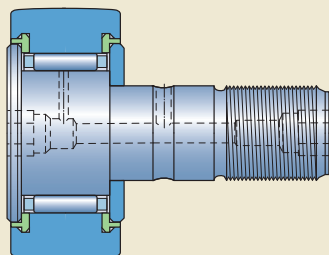
Fig. 16



KR .. PPA, tamanhos 16 e 19



KR .. PPA, tamanhos 22 e 26



KR .. PPA, tamanho ≥ 30

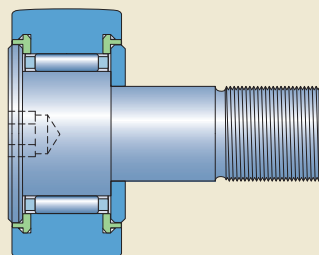
Os rolos de leva com eixo do modelo KR também estão disponíveis com um anel deslizante axial feito de poliamida 66 dos dois lados, identificado pelo sufixo de designação PPA (→ **fig. 16**) ou PPSKA (→ **fig. 17**). Na direção radial, o anel deslizante forma uma vedação de labirinto estreito com o anel externo para proteção contra contaminantes grossos. Na direção axial, o anel deslizante serve como vedação de contato para reter confiavelmente a graxa no rolamento. Isso melhora as condições de lubrificação no rolamento, mantém baixo o atrito e o calor de atrito e prolonga a vida útil da graxa.

Os rolos de leva com anéis deslizantes axiais podem acomodar cargas axiais um pouco mais pesadas do que os que não têm esse tipo de anel. As cargas axiais são induzidas durante a operação em posição inclinada ou enviesada.

Os rolos de leva com eixo do modelo KR, nos tamanhos 16 e 19, sem sufixo de designação ou com o sufixo PPA, têm uma ranhura na cabeça do pino que permite que ele seja mantido no lugar por uma chave de fenda durante a montagem. No centro dessa ranhura há um orifício de relubrificação para encaixe por pressão de um pino graxeiro ou um tampão, caso a relubrificação não seja necessária (→ **Acessórios, página 1109**). A SKF também fornece esses dois tamanhos com um rebaixo sextavado na cabeça do pino. Eles são dotados de um anel deslizante axial dos dois lados e são identificados pelo sufixo de designação PPSKA (→ **fig. 17**).

Os rolos de leva com eixo do modelo KR com o sufixo de designação B, no tamanho 22 ou superior, têm um rebaixo sextavado em cada

Fig. 17



KR .. PPSKA

extremidade do pino (→ **fig. 15, página 1105**), permitindo que o rolo de leva com eixo seja mantido no lugar por uma chave sextavada (chave Allen) durante a montagem. No centro de cada hexágono há um orifício de relubrificação para encaixe por pressão de um pino graxeiro, caso seja necessário. Os tamanhos a partir de 35 podem acomodar adaptadores de um sistema de lubrificação central. (→ *Acessórios, página 1109*).

O rolo de leva com eixo do modelo NUKR .. A

O rolo de leva com eixo do modelo A (→ **fig. 18**) são baseados nos rolamentos de duas carreiras de rolos cilíndricos com conjunto completo sem flange integrado entre os dois conjuntos de rolos. A cabeça do pino e um anel de flange pressionado proporcionam orientação axial para o anel externo através dos conjuntos de rolos. Isso permite que os rolos de leva com eixo do modelo NUKR .. A acomodem cargas axiais relativamente pesadas que são induzidas durante a operação em uma posição inclinada ou enviesada.

Um anel de encosto em metal laminado é pressionado no ressalto do anel externo dos dois lados, formando uma vedação de labirinto eficaz.

O rolo de leva com eixo do modelo NUKR .. A têm um rebaixo sextavado em ambas as extremidades do pino para permitir que o rolo de leva com eixo seja mantido no lugar por uma chave sextavada (chave Allen) durante a montagem. No centro de cada hexágono há um orifício de relubrificação para encaixe por pressão de um pino graxeiro ou de um adaptador de um sistema

de lubrificação central (→ *Acessórios, página 1109*).

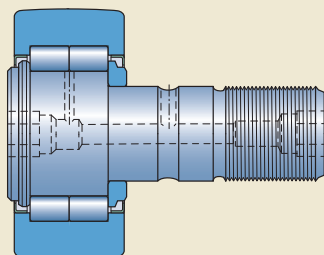
Rolos de leva com eixo do modelo PWKR ...2RS

Os rolos de leva com eixo do modelo PWKR ...2RS (→ **fig. 19**) são baseados nos rolamentos de duas carreiras de rolos cilíndricos com conjunto completo de rolos. A cabeça do pino e um anel de flange pressionado proporcionam orientação axial para o anel externo através dos conjuntos de rolos. Isso permite que os rolos de leva com eixo do modelo PWKR ...2RS acomodem cargas axiais constantes relativamente pesadas que são induzidas durante a operação em uma posição inclinada ou enviesada.

Os rolos de leva com eixo do modelo PWKR ...2RS são fornecidos com uma vedação de contato NBR em ambos os lados. As vedações são integradas aos anéis de encosto em metal laminado e pressionadas contra o anel de flange e a cabeça do pino. Os anéis de encosto são pressionados contra o ressalto do anel externo.

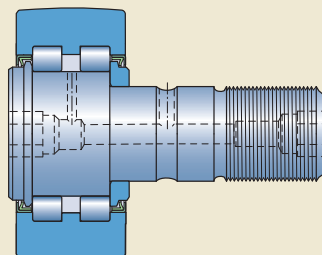
Os rolos de leva com eixo do modelo PWKR ...2RS têm um rebaixo sextavado em ambas as extremidades do pino para permitir que o rolo de leva com eixo seja mantido no lugar por uma chave sextavada (chave Allen) durante a montagem. No centro de cada hexágono há um orifício de relubrificação para encaixe por pressão de um pino graxeiro ou de um adaptador de um sistema de lubrificação central (→ *Acessórios, página 1109*).

Fig. 18



O rolo de leva com eixo A

Fig. 19

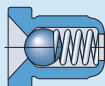


PWKR ...2RS

14 Rolamentos de leva e de apoio

Tabela 1

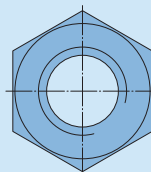
Accessórios para rolos de leva com eixo



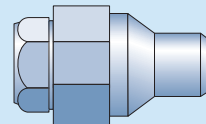
Pino graxeiro



Tampão



Porca sextavada

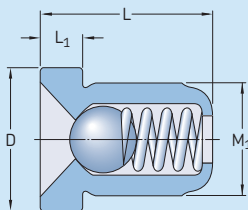


Adaptador

Rolo de leva com eixo		Fornecido com o rolo de leva com eixo		Deve ser pedido separadamente		
Projeto	Tamanho sem vedações	com vedações	Pino graxeiro	Porca sextavada	Tampão	Adaptador
KR						
KRE						
KRV						
	16	16 PPA	NIP A1	M 6x1	VD1	–
	–	16 PPSKA	–	M 6x1	–	–
	19	19 PPA	NIP A1	M 8x1,25	VD1	–
	–	19 PPSKA	–	M 8x1,25	–	–
	22 B	22 PPA	2 x NIP A1x4,5	M 10x1	–	–
	26 B	26 PPA	2 x NIP A1x4,5	M 10x1	–	–
	30 B	30 PPA	2 x NIP A1x4,5	M 12x1,5	–	–
	32 B	32 PPA	2 x NIP A1x4,5	M 12x1,5	–	–
	35 B	35 PPA	2 x NIP A2x7,5	M 16x1,5	–	AP 8
	40 B	40 PPA	2 x NIP A2x7,5	M 18x1,5	–	AP 8
	–	47 PPA	2 x NIP A2x7,5	M 20x1,5	–	AP 10
	–	52 PPA	2 x NIP A2x7,5	M 20x1,5	–	AP 10
	–	62 PPA	2 x NIP A3x9,5	M 24x1,5	–	AP 14
	–	72 PPA	2 x NIP A3x9,5	M 24x1,5	–	AP 14
	–	80 PPA	2 x NIP A3x9,5	M 30x1,5	–	AP 14
	–	90 PPA	2 x NIP A3x9,5	M 30x1,5	–	AP 14
O rolo de leva com eixo A						
NUKRE .. A						
PWKRE ...2RS						
PWKRE ...2RS						
	–	35	2 x NIP A2x7,5	M 16x1,5	–	AP 8
	–	40	2 x NIP A2x7,5	M 18x1,5	–	AP 8
	–	47	2 x NIP A2x7,5	M 20x1,5	–	AP 10
	–	52	2 x NIP A2x7,5	M 20x1,5	–	AP 10
	–	62	2 x NIP A3x9,5	M 24x1,5	–	AP 14
	–	72	2 x NIP A3x9,5	M 24x1,5	–	AP 14
	–	80	2 x NIP A3x9,5	M 30x1,5	–	AP 14
	–	90	2 x NIP A3x9,5	M 30x1,5	–	AP 14

Tabela 2

Conexões de graxa



Designação	Dimensões			
	M ₁	D	L	L ₁
–	mm			
NIP A1	4	6	6	1,5
NIP A1x4,5	4	4,7	4,5	1
NIP A2x7,5	6	7,5	7,5	2
NIP A3x9,5	8	10	9,5	3

Acessórios

Os acessórios garantem lubrificação e fixação confiáveis dos rolos de leva com eixo da SKF (→ **tabela 1**). Os acessórios, exceto pinos grazeiros e porcas sextavadas, devem ser pedidos separadamente.

Conexões de graxa

A SKF fornece, como padrão, pinos grazeiros, que podem ser encaixados na posição por pressão, em cada rolo de leva com eixo (→ **tabela 1**). Essas são as únicas conexões de graxa que devem ser utilizadas. As dimensões estão indicadas na **tabela 2**.

Para rolos de leva com eixo do modelo KR nos tamanhos 16 e 19, o cabeçote do pino grazeiro se projeta da extremidade da cabeça do pino em 1,5 mm.

Porcas sextavadas

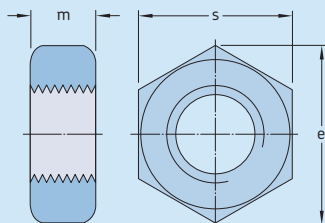
Por padrão, a SKF fornece as porcas sextavadas apropriadas com cada rolo de leva com eixo (→ **tabela 1**). Elas estão de acordo com os padrões ISO 4032 ou ISO 8673. Essas porcas de classe de resistência 8.8 são galvanizadas a zinco, de acordo com o padrão ISO 4042. As dimensões e torques de aperto recomendados estão indicados na **tabela 3**.

Plugues

A extremidade do orifício de relubrificação do pino dos rolos de leva com eixo do modelo KR, nos tamanhos 16 e 19, exceto os que têm o sufixo PPSKA, pode ser tampada caso a relubrificação não seja necessária ou se não houver espaço para o cabeçote do pino grazeiro. Plugues apropriados (→ **tabela 1**) com a designação VD1 precisam ser encomendados separadamente.

Tabela 3

Porcas sextavadas



Tamanho	Dimensões			Torque de aperto	Padrão ¹⁾
	m	e	s		
–	mm			Nm	–
M 6x1	5,2	11	10	3	1
M 8x1,25	6,8	14,4	13	8	1
M 10x1	8,4	17,8	16	15	2
M 12x1,5	10,8	20	18	22	2
M 16x1,5	14,8	26,8	24	58	2
M 18x1,5	15,8	29,6	27	87	2
M 20x1,5	18	33	30	120	2
M 24x1,5	21,5	39,5	36	220	2
M 30x1,5	25,6	50,9	46	450	2

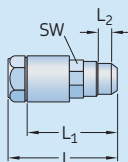
¹⁾ 1 = EN ISO 4032, ISO 4032
2 = EN ISO 8673, ISO 8673

14 Rolamentos de leva e de apoio

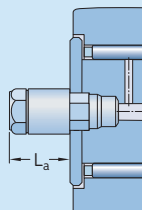
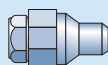
Tabela 4

Dimensões dos adaptadores para conexão a um sistema de lubrificação centralizado

AP 8 e AP 10



AP 14



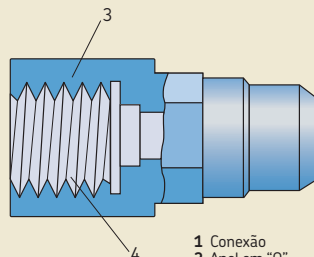
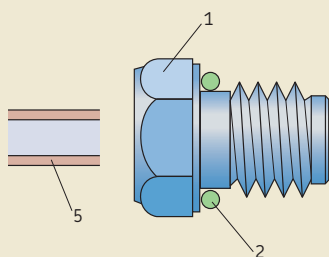
Designação	Dimensões		L ₂	L _a	SW
	L	L ₁			
–	mm				
AP 8	27	22	4	16	8
AP 10	27	22	5	15	10
AP 14	25	20	6	8	14

Adaptadores para conexão a um sistema de lubrificação centralizado

Os adaptadores do modelo AP permitem que os rolos de leva com eixo sejam relubrificadas através de um sistema de lubrificação centralizado. Esses adaptadores têm uma conexão rápida que acomoda, por exemplo, tubulação de poliamida 4 × 0,75 de acordo com a norma DIN 73378 (→ **fig. 20**). Os adaptadores apropriados estão listados na **tabela 1** (→ **página 1108**); as dimensões estão listadas na **tabela 4**.

Fig. 20

Adaptador para conexão a um sistema de lubrificação centralizado



- 1 Conexão
- 2 Anel em "O"
- 3 Conexão do adaptador
- 4 Rosca fêmea M 10x1
- 5 Tubo de poliamida



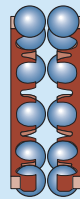

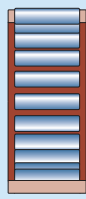

Gaiolas

Dependendo da série e do tamanho, os rolamentos axiais de rolos cilíndricos SKF são dotados das gaiolas mostradas na **tabela 5**. Os rolos de leva de duas carreiras são dotados de duas gaiolas. A gaiola padrão não é identificada na designação do rolamento.

Os lubrificantes geralmente usados em rolamentos de rolos não possuem qualquer efeito prejudicial às propriedades da gaiola. No entanto, alguns óleos sintéticos e graxas à base de óleo sintético, bem como lubrificantes contendo uma alta proporção de aditivos EP, quando usados a temperaturas elevadas, podem apresentar um efeito prejudicial nas gaiolas em poliamida. Para obter mais informações sobre a adequação das gaiolas, consulte *Gaiolas* (→ página 37) e *Materiais de gaiolas* (→ página 152).

Tabela 5

Gaiolas para rolamentos de leva e de apoio

	Rolos de leva de uma carreira de esferas		Rolos de leva de duas carreiras de esferas	Rolos de suporte		Rolos de leva com eixo
						
Tipo de gaiola	Rebitada, centrada nas esferas	Tipo fita, centrada nas esferas	Tipo encaixe, centrada nas esferas	Tipo janela, a centralização depende do tamanho e do modelo	Tipo janela, centrada na pista externa	Tipo janela, centrada nos rolos
Material	Aço estampado	Aço estampado	PA66, reforçada com fibra de vidro	Aço laminado	PA66, reforçada com fibra de vidro	Aço laminado
Sufixo	-	-	-	-	TN	-

14 Rolamentos de leva e de apoio

Lubrificação

Os rolamentos de leva e de apoio da SKF são fornecidos lubrificados. Eles são preenchidos com a quantidade apropriada de lubrificante de alta qualidade em condições de limpeza. As especificações técnicas dos lubrificantes estão listadas na **tabela 6**.

Os rolos de suporte do modelo (R)STO podem ser lubrificados com óleo ou graxa. Em aplicações nas quais se utiliza óleo, a SKF recomenda lavar completamente o preenchimento de graxa inicial do rolamento antes da operação.

Requisitos de relubrificação

Os rolos de leva de uma carreira são lubrificados para toda a vida útil do rolamento e não podem ser relubrificados.

Os rolos de leva de duas carreiras são lubrificados para toda a vida útil do rolamento sob condições operacionais normais. Se forem submetidos a umidade ou contaminantes sólidos ou se trabalharem por longos períodos em temperaturas acima de 70 °C, eles deverão ser relubrificados. Ao relubrificar rolos de leva de duas carreiras, a graxa deve ser aplicada lentamente para evitar danos às placas de proteção.

Os rolos de suporte e os rolos de leva com eixo exigem pouca manutenção, mas precisam ser relubrificados regularmente para alcançar

o total de sua vida útil. A SKF recomenda relubrificar enquanto o preenchimento de graxa original ainda mantiver todas as suas propriedades de lubrificação. Os rolos de suporte e os rolos de leva com eixo, utilizados em aplicações com cargas leves, velocidades relativamente baixas e ambiente limpo, podem trabalhar por longos períodos, antes que uma relubrificação seja necessária. Os rolos de suporte e os rolos de leva com eixo que trabalham em condições de contaminação e umidade, em altas velocidades ou em temperaturas acima de 70 °C exigem relubrificação mais frequente. Os rolos de suporte ou os rolos de leva com eixo com conjunto completo de rolos exigem relubrificação mais frequente.

Rolos de leva com eixo do modelo KR, tamanhos 16 e 19 e sufixo de designação PPSKA não podem ser relubrificados.

Tabela 6

Especificações técnicas das lubrificações da SKF para rolamentos de leva e de apoio

Tipo de rolamento	Especificações para o preenchimento inicial com graxa Faixa de temperaturas ¹⁾						Espessante	Tipo de óleo base	Classe de consistência NLGI	Viscosidade do óleo base [mm ² /s]		Graxa para relubrificação
	-50	0	50	100	150	200				250 °C	a 40 °C	
Rolo de leva de uma carreira (D ≤ 62 mm)							Sabão de lítio	Mineral	2	70	7,3	–
Rolo de leva de uma carreira (D > 62 mm), Rolo de leva de duas carreiras							Sabão de lítio	Mineral	3	100	10	– LGMT 3
Rolos de suporte, Rolo de leva com eixo							Sabão de complexo de lítio	Mineral	2	160	15,5	LGWA 2

¹⁾ Consulte o conceito de semáforo da SKF → página 244

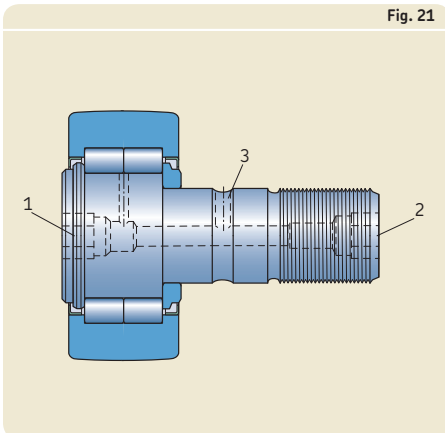
Locais de relubrificação

A SKF fornece todos os anéis internos para rolos de suporte e rolos de leva de duas carreiras com um furo para lubrificação, exceto para anéis internos dos rolos de suporte do modelo NNTR, que possuem três furos para lubrificação, quando $d \leq 90$ mm ou seis furos de lubrificação quando $d \geq 100$ mm. Se o pino for dotado de dutos apropriados, é fácil relubrificar os rolamentos.

Os rolos de leva com eixo podem ser relubrificadas através de dutos no pino. Dependendo da série e do tamanho, há até três posições para relubrificação (→ **fig. 21**). As informações detalhadas sobre as posições podem ser obtidas nas tabelas de produto (→ **página 1140**). As posições 1 e 2 podem receber o pino graxeiro fornecido com o rolo de leva com eixo. A posição 3 deve ser usada quando a relubrificação for feita através dos dutos dos componentes adjacentes. As posições não utilizadas para relubrificação devem ser fechadas com um pino graxeiro ou um tampão.

Para rolos de leva com eixo do modelo, em tamanhos ≥ 35 , as posições 1 e 2 podem ser conectadas a um sistema de lubrificação central (→ **Acessórios, página 1109**).

Fig. 21



Especificações do rolamento

	Rolos de leva de uma carreira de esferas	Rolos de leva de duas carreiras de esferas
Padrões de dimensão	ISO 15, série de dimensão 02, exceto para o diâmetro externo	ISO 15, série de dimensão 32, exceto para o diâmetro externo
Perfil da superfície de rolagem do anel externo	Raio = 400 mm	3057.. Modelo C Cilíndrico (plano) 3058.. Modelo C Raio = 400 mm
Tolerâncias	Normal, exceto: <ul style="list-style-type: none"> • diâmetro da superfície de rolagem abaulada: o dobro da tolerância normal 	
Para obter mais informações (→ página 132)	Valores da classe de tolerância Normal: ISO 492 (→ tabela 3, página 137). Os valores das classes de tolerância ISO h7, h9, h10, ...	
Folga interna	C3	Normal
Para obter mais informações (→ página 149)	Valores: ISO 5753-1 (→ tabela 6, página 314) Os valores são válidos para rolamentos desmontados sob carga de ...	Valores da série 32 A: (→ tabela 7, página 489)
Frequências de defeitos	As frequências de defeitos podem ser calculadas, usando-se as ...	

Rolos de suporte	Rolos de leva com eixo
<p>Modelos (R)NA 22 ISO 15, série de dimensão 22, exceto para a largura do anel externo NATR, NATV, NUTR .. A, PWTR padrão ISO 7063 e padrão ANSI/ABMA18.1 (onde for padronizado) Modelos (R)STO Não padronizados</p>	<p>Padrão ISO 7063 e padrão ANSI/ABMA18.1 (onde for padronizado)</p>
<p>Modelos (R)STO, (R)NA 22, NATR, NATV Raio = 500 mm Modelo NNTR D ≤ 260 mm → Raio = 10 000 mm D ≥ 290 mm → Raio = 15 000 mm NATR .. PPA, NATV .. PPA, NUTR .. Modelos A, PWTR Perfil abaulado aprimorado para proporcionar melhor distribuição de carga, rigidez mais alta e desgaste reduzido</p>	<p>KR .. Projeto (B) Raio = 500 mm Outros modelos Perfil abaulado aprimorado para proporcionar melhor distribuição de carga, rigidez mais alta e desgaste reduzido</p>
<p>Normal, exceto:</p> <ul style="list-style-type: none"> • Diâmetro da superfície de rolagem abaulada, modelo NNTR: h10 • diâmetro da superfície de rolagem abaulada, outros modelos: 0/-0,05 mm • largura B, modelo NNTR: 0/-0,5 mm • largura B, modelos NATR, NATV, NUTR .. A, e PWTR: h12 • diâmetro interno F_w, modelos RSTO, RNA 22: F6 	<p>Normal, exceto:</p> <ul style="list-style-type: none"> • Modelos KR, KRE e KRV: ISO 7063 • diâmetro da superfície de rolagem abaulada: 0/-0,05 mm • diâmetro da base do pino: h7 • diâmetro do colar excêntrico: h9
<p>... h12 e F6: (→ tabela 7, página 1118)</p>	
<p>Modelos STO e NA 22 Normal Outros modelos Entre C2 e Normal</p>	<p>Entre C2 e Normal</p>
<p>Valores: ISO 5753-1 (→ tabela 13, página 710)</p>	
<p>... medição zero.</p>	
<p>... ferramentas disponíveis on-line em skf.com/bearingcalculator.</p>	

Cargas

	Rolos de leva de uma carreira de esferas	Rolos de leva de duas carreiras de esferas	Rolos de suporte
Cargas dinâmicas	Em comparação com um rolamento típico, no qual o anel externo é totalmente apoiado em um mancal, um rolamento de leva e de apoio tem apenas uma pequena área de contato entre seu diâmetro externo e a pista. A área de contato real depende da carga radial aplicada e do perfil da superfície de rolagem. A deformação do anel externo, provocada por este contato limitado, altera a distribuição da carga no rolamento, o que afeta a capacidade de carga. As capacidades normais de carga indicadas nas tabelas de produtos levam isso		
Cargas estáticas	A carga estática permitida para um rolamento de leva e de apoio é determinada pelo menor dos valores de $F_{Or\max}$ e C_0 (→ tabelas de produtos). Se as necessidades de funcionamento suave forem menores do que o normal, a		
Cargas axiais	Os rolos de leva destinam-se a cargas predominantemente radiais. Se cargas axiais agem sobre o anel externo como, por exemplo, o que ocorre quando o rolo de leva trabalha encostado ao flange-guia, elas produzem momentos de tombamento, podendo, desta forma, diminuir a vida útil do rolo de leva.	Os rolos de suporte com anéis do flange normalmente podem acomodar cargas axiais que são induzidas durante a operação em uma posição inclinada ou enviesada. A magnitude da carga permitida depende do projeto interno.	
Carga mínima	$F_{rm} = 0,0167 C_0$		
Para obter mais informações (→ página 86)	O peso dos componentes suportados pelo rolamento, juntamente com as forças externas, costuma exceder a carga mínima necessária. Caso não ...		
Carga dinâmica equivalente do rolamento	$F_a/F_r \leq e$ → $P = F_r$	$F_a/F_r \leq 0,8$ → $P = F_r + 0,78 F_a$	$P = F_r$
Para obter mais informações (→ página 85)	$F_a/F_r > e$ → $P = 0,46 F_r + Y F_a$	$F_a/F_r > 0,8$ → $P = 0,63 F_r + 1,24 F_a$	
Carga estática equivalente do rolamento	$P_0 = 0,6 F_r + 0,5 F_a$ $P_0 < F_r \rightarrow P_0 = F_r$	$P_0 = F_r + 0,66 F_a$	$P_0 = F_r$
Para obter mais informações (→ página 88)			

Rolos de leva com eixo	Símbolos
em consideração. A capacidade de acomodar cargas dinâmicas depende da vida útil pretendida, mas também é importante considerar a resistência do anel externo. Portanto, o valor da carga radial dinâmica máxima permitida $F_{r\max}$ (→ tabelas de produtos) não deve ser ultrapassado.	C_0 = classificação de carga estática básica [kN] (→ tabelas de produtos) e = limite da relação de cargas de acordo com a relação $f_0 F_a/C_0$ (→ tabela 8, página 1118) f_0 = fator de cálculo (→ tabela de produtos)
carga estática poderá exceder C_0 , mas nunca deverá ultrapassar a carga radial estática máxima permitida $F_{0r\max}$.	F_a = carga axial [kN] F_r = carga radial [kN] F_{rm} = carga radial mínima [kN] $F_{r\max}$ = carga radial dinâmica máxima permitida [kN]
Os anéis do flange permitem que os rolos de leva com eixo acomodem cargas axiais que são induzidas durante o funcionamento em uma posição inclinada ou enviesada. A magnitude da carga permitida depende do projeto interno.	$F_{0r\max}$ = carga radial estática máxima permitida [kN] (→ tabelas de produtos) P = carga dinâmica equivalente do rolamento [kN] P_0 = carga estática equivalente do rolamento [kN] Y = fator de cálculo para a carga axial, dependendo da relação $f_0 F_a/C_0$ (→ tabela 8, página 1118)
... exceda, o rolamento precisa ser submetido a uma carga radial adicional.	
$P = F_r$	
$P_0 = F_r$	

14 Rolamentos de leva e de apoio

Tabela 7

Classes de tolerância de acordo com a norma ISO

Dimensão nominal	incl.	h7 ^(E) Desvios		h9 ^(E) Desvios		h10 ^(E) Desvios		h12 ^(E) Desvios		F6 ^(E) Desvios	
		alta	baixa	alta	baixa	alta	baixa	alta	baixa	alta	baixa
mm		μm		μm		μm		μm		μm	
3	6	0	-12	-	-	-	-	-	-	-	-
6	10	0	-15	0	-36	-	-	-	-	+22	+13
10	18	0	-18	0	-43	-	-	0	-180	+27	+16
18	30	0	-21	0	-52	-	-	0	-210	+33	+20
30	50	-	-	0	-62	-	-	0	-250	+41	+25
50	80	-	-	-	-	-	-	-	-	+49	+30
120	180	-	-	-	-	0	-160	-	-	-	-
180	250	-	-	-	-	0	-185	-	-	-	-
250	315	-	-	-	-	0	-210	-	-	-	-

Tabela 8

Fatores de cálculo para rolos de leva de uma carreira

$f_0 F_a / C_0$	e	Y
0,172	0,29	1,88
0,345	0,32	1,71
0,689	0,36	1,52
1,03	0,38	1,41
1,38	0,4	1,34
2,07	0,44	1,23
3,45	0,49	1,1
5,17	0,54	1,01
6,89	0,54	1

Os valores intermediários podem ser obtidos através da interpolação linear

Limites de temperatura

A temperatura operacional permitida para os rolamentos de leva e de apoio é limitada principalmente:

- pela estabilidade dimensional dos anéis de rolamento e dos corpos rolantes
- pela gaiola
- pelas vedações
- pelo lubrificante

Quando forem esperadas temperaturas fora do intervalo permitido, entre em contato com o serviço de engenharia de aplicação da SKF.

Anéis de rolamento e corpos rolantes

Os rolamentos de leva e de apoio da SKF são submetidos a um tratamento térmico especial. Os rolamentos são estáveis ao calor de até:

- 120 °C para rolos de leva de uma carreira
- 150 °C para rolos de leva de duas carreiras
- 140 °C para rolos de suporte e rolos de leva com eixo

Gaiolas

Gaiolas de aço podem ser usadas nas mesmas temperaturas operacionais que os anéis de rolamento e os corpos rolantes. Para saber os limites de temperatura das gaiolas de PA66, consulte *Materiais da gaiola* (→ **página 152**).

Vedações

A faixa de temperaturas operacionais permitida para as vedações depende do material:

- Vedações NBR:
de -40 a +100 °C
Temperaturas de até 120 °C são toleradas por períodos curtos.
- Anéis deslizantes de PA66:
de -30 a +100 °C

Lubrificantes

Os limites de temperatura das graxas utilizadas em rolamentos de leva e de apoio da SKF são fornecidos na **tabela 6** (→ **página 1112**). Os limites de temperatura de outras graxas SKF são fornecidos em *Lubrificação* (→ **página 239**).

Ao usar lubrificantes não fornecidos pela SKF, os limites de temperatura devem ser avaliados

de acordo com o conceito de semáforo da SKF (→ **página 244**).

Limites de velocidade

Os valores dos limites de velocidade são indicados nas tabelas de produtos. Para obter informações adicionais sobre o limite de velocidade, consulte *Velocidades* (→ **página 117**).

Projeto dos componentes associados

Pinos

Os rolos de leva e os rolos de apoio geralmente operam em condições de carga estacionária no anel interno. Para esse tipo de carga, e se for necessário um deslocamento fácil do anel interno, o pino ou eixo deve ser usinado de acordo com a classe de tolerância g6 (E).

A classe de tolerância recomendada para pinos em rolos de suporte sem anel interno é k5 (E). Para explorar plenamente toda a capacidade de carga dos rolos de suporte, as pistas dos pinos precisam ter a dureza e o acabamento de superfície normalmente encontrados em pistas de rolamentos. Para obter mais informações, consulte *Pistas em eixos e mancais* (→ página 210).

Furos para fixação de parafusos

Os furos na parte adjacente da máquina para acomodar o pino ou colar excêntrico de um rolo de leva com eixo devem ser usinados para classe de tolerância H7 (E). Se o torque de aperto exigido para a porca sextavada (→ tabela 3, página 1109) não puder ser conseguido ou se os rolos de leva com eixo forem submetidos a cargas de choque, o pino ou o colar excêntrico deve ser montado com um ajuste interferente. O chanfro de entrada dos furos deve ser $\leq 0,5 \times 45^\circ$.

Superfícies de apoio

Rolos de leva

Os rolos de leva, que podem acomodar cargas axiais pesadas, devem estar apoiados em toda a face lateral do anel interno (→ fig. 22). A superfície de apoio deve ser dimensionada de acordo com o diâmetro d_1 (→ tabelas de produtos).

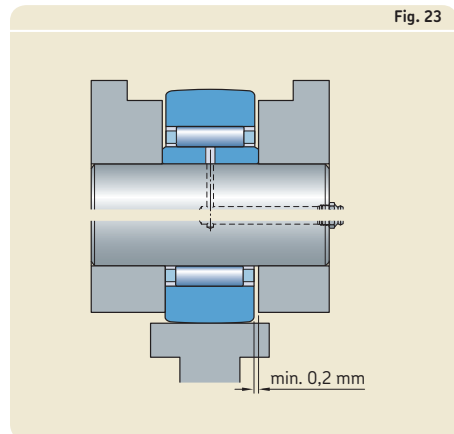
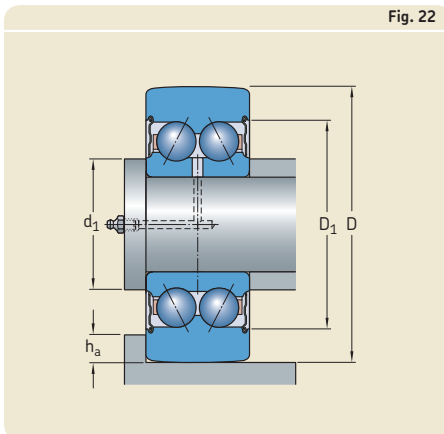
Rolos de suporte

As superfícies de apoio dos anéis externos dos rolos de suporte sem anéis de flange devem ser bem torneadas e estar limpas e livres de rebarbas. Superfícies não temperadas devem se estender até pelo menos a metade da face lateral do anel externo (→ fig. 23) enquanto superfícies temperadas podem ser menores.

Rolos de suporte submetidos a cargas muito pesadas com anéis de flange devem ser apoiados axialmente por completo ao longo das faces laterais do anel do flange (→ fig. 24). A superfície de apoio deve ser dimensionado de acordo com o diâmetro d_1 (→ tabelas de produtos).

Rolos de leva com eixo

O anel de flange que é pressionado na base do pino deve ser apoiado axialmente em toda a sua face lateral (→ fig. 25). A superfície de apoio deve ser dimensionado de acordo com o diâmetro d_1 (→ tabelas de produtos). A resistência do material deve ser alta o suficiente para acomodar o torque de aperto.



Flanges-guia de rolos de leva

No caso de trilhos ou cames com flanges-guia, a altura recomendada do flange h_a (→ **fig. 22**) deve ser:

$$h_a \leq 0,5 (D - D_1)$$

Isso ajuda a evitar danos às vedações ou placas de proteção encaixadas no anel externo. Os valores dos diâmetros D e D_1 do anel externo estão listados nas tabelas de produtos.

Folga axial

Os rolos de suporte sem anéis de flange, mas com anéis internos, e os rolos de suporte com anéis de flange devem ser fixados sem folga axial (→ **fig. 24**).

Rolos de suporte sem anel interno devem ter uma folga axial $\geq 0,2$ mm entre o anel externo e a superfície de apoio (→ **fig. 23**).

Fig. 24

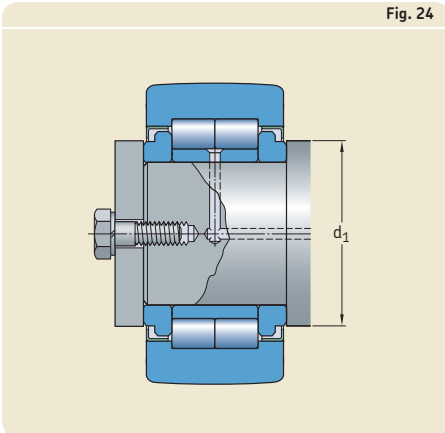
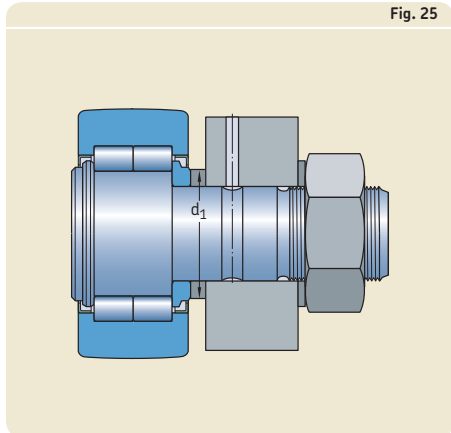


Fig. 25



Montagem

Rolos de suporte

A SKF recomenda posicionar o furo para lubrificação na zona não carregada do anel interno do rolo de suporte, exceto para os rolos de suporte dos modelos PWTR e NNTR, em que os furos de lubrificação se encontram no espaço vazio entre os dois conjuntos de rolos.

Ao montar o conjunto do anel externo e do anel interno individualmente, deve-se ter cuidado para não danificar os retentores das vedações.

Rolos de leva com eixo

Os rolos de leva com eixo podem ser fixados aos componentes associados (→ **fig. 25, página 1121**) usando-se as porcas sextavadas (→ **tabela 3, página 1109**) fornecidas com o rolo de leva com eixo. Arruelas de pressão, que não são fornecidas pela SKF, podem ser usadas para prender as porcas.

As porcas devem ser apertadas de acordo com os valores de torque recomendados, indicados na **tabela 3 (→ página 1109)**. Os torques de aperto recomendados permitem que toda a capacidade de carga dos rolos de leva com eixo seja aproveitada. Se vibrações intensas ocorrerem, os rolos de leva com eixo podem ser fixados com porcas com dispositivo de autotravamento, de acordo com o padrão ISO 10511 ou com arruelas de pressão especiais.

Para porcas com dispositivo de autotravamento, um torque de aperto maior deverá ser

aplicado. Siga as recomendações do fabricante de porca.

A maioria dos rolos de leva com eixo (para todos os tamanhos ≥ 22) tem um rebaixo sextavado na cabeça do pino e pode ser mantida no lugar por uma chave sextavada (chave Allen), enquanto a porca está sendo apertada. Alguns modelos de rolos de leva com eixo, nos tamanhos menores de 16 e 19, têm uma ranhura na ponta da cabeça do pino e podem ser mantidos no lugar com uma chave de fenda. Para obter informações adicionais, consulte as ilustrações das tabelas de produtos (→ **página 1140**).

Dependendo das condições de montagem, rolos de leva com eixo com colar excêntrico podem ser ajustados de acordo com a excentricidade exigida através da ranhura ou do rebaixo sextavado.

Não golpee a cabeça do pino, pois isso pode causar danos ao rolo de leva com eixo.

A SKF recomenda posicionar o furo para lubrificação da cabeça do pino na zona não carregada do rolo de leva com eixo. A posição desse orifício corresponde à marcação na extremidade da cabeça do pino.

O furo para lubrificação da posição 3 (→ **fig. 21, página 1113**) pode ser usado para receber um dispositivo de travamento a fim de evitar que o pino gire.

Ao inserir o plugue, ele deve ser pressionado na posição utilizando-se um mandril (→ **fig. 26**).

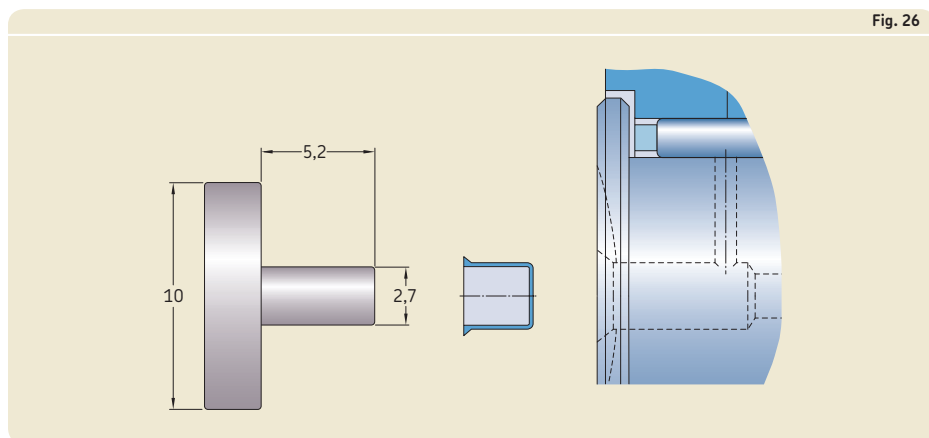
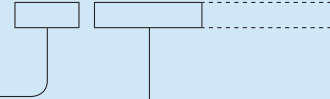


Fig. 26

Sistema de designação



Prefixos

R Rolos de suporte sem anel interno

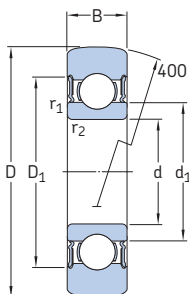
Designação básica

3612.. R	Rolo de leva de uma carreira, com vedação de contato em NBR em ambos os lados.
3057.. C	Rolo de leva de duas carreiras com uma superfície de rolagem do anel externo cilíndrica (plana).
3058.. C	Rolo de leva de duas carreiras, com a superfície de rolagem do anel externo abaulada.
NA 22	Rolo de suporte sem anel de flange, com um conjunto de gaiola e rolos de agulhas.
STO	Rolo de suporte sem anel de flange, com um conjunto de gaiola e rolos de agulhas.
NATR	Rolo de suporte com dois anéis de flange pressionados, com um conjunto de gaiola e rolos de agulhas.
NATV	Rolo de suporte com dois anéis de flange pressionados, com um conjunto completo de rolos de agulhas.
NUTR	Rolo de suporte com base em rolamentos de duas carreiras de rolos cilíndricos com conjunto completo de rolos com dois anéis de flanges integrados do anel externo e um anel de flange solto dos dois lados do anel interno.
NNTR	Rolo de suporte com base em rolamentos de duas carreiras de rolos cilíndricos com conjunto completo de rolos com três flanges integrados do anel externo e um anel de flange solto dos dois lados do anel interno.
PWTR	Rolo de suporte com base em rolamentos de duas carreiras de rolos cilíndricos com conjunto completo de rolos com três flanges integrados do anel externo e um anel de flange solto dos dois lados do anel interno.
KR	O rolo de leva com eixo é dotado de um conjunto de gaiola e rolos de agulhas.
KRE	Rolo de leva com eixo com um conjunto de gaiola e rolos de agulhas, com um colar excêntrico pressionado no pino.
KRV	Rolo de leva com eixo com um conjunto completo de rolos de agulhas.
KRVE	Rolo de leva com eixo com um conjunto completo de rolos de agulhas, com um colar excêntrico pressionado no pino.
NUKR	Rolo de leva com eixo baseado em rolamentos de duas carreiras de rolos cilíndricos com conjunto completo de rolos com dois flanges integrados do anel externo.
NUKRE	Rolo de leva com eixo baseado em rolamentos de duas carreiras de rolos cilíndricos com conjunto completo de rolos com dois flanges integrados do anel externo, com um colar excêntrico pressionado no pino.
PWKR	Rolo de leva com eixo baseado em rolamentos de duas carreiras de rolos cilíndricos com conjunto completo de rolos com três flanges integrados do anel externo.
PWKRE	Rolo de leva com eixo baseado em rolamentos de duas carreiras de rolos cilíndricos com conjunto completo de rolos com três flanges integrados do anel externo, com um colar excêntrico pressionado no pino.

Grupo 1	Grupo 2	Grupo 3
		<p>Grupo 3: Projeto da gaiola</p> <p>TN Gaiola de fibra de vidro reforçada PA66</p>
		<p>Grupo 2: Projeto externo (vedações, ranhura para anel de retenção etc.)</p> <p>.2RS Vedação de contato em NBR em ambos os lados</p> <p>.2ZL Vedação lamelar em ambos os lados</p> <p>-2Z Placa de proteção nos dois lados</p> <p>B Rolo de leva com eixo do modelo KR com rebaixo sextavado nas duas extremidades do pino.</p> <p>PPA 1 Rolo de suporte do modelo NATR ou NATV com um anel deslizante axial e de vedação feito de PA66 em ambos os lados. Perfil abaulado aprimorado para a superfície de rolagem do anel externo.</p> <p> 2 Os rolos de leva com eixo do modelo KR têm os mesmos recursos indicados acima. Os tamanhos 16 e 19 possuem uma ranhura na cabeça do pino como padrão. Os tamanhos ≥ 22 têm um rebaixo sextavado em ambas as extremidades.</p> <p>PPSKA Rolo de leva com eixo do modelo KR, tamanhos 16 e 19, com um anel deslizante axial e de vedação feito de PA66 em ambos os lados, perfil abaulado aprimorado na superfície de rolagem do anel externo e rebaixo sextavado na cabeça do pino, sem recursos para relubrificação.</p> <p>PPXA Rolos de leva com eixo com recursos de PPA, exceto para a superfície de rolagem do anel externo, que tem um perfil cilíndrico.</p>
		<p>Grupo 1: Projeto interno</p> <p>A Perfil abaulado aprimorado para a superfície de rolagem do anel externo (o modelo NUTR aceita rolos de suporte ou rolos de leva com eixo do modelo NUKR)</p> <p>X Perfil cilíndrico (plano) da superfície de rolagem do anel externo.</p> <p>XA Perfil cilíndrico (plano) da superfície de rolagem do anel externo (rolo de leva com eixo ... dos modelos NUKR ..A ou NUKRE ..A)</p>
		<p>Sufixos</p>

14.1 Rolos de leva de uma carreira de esferas

D de 32 a 80 mm

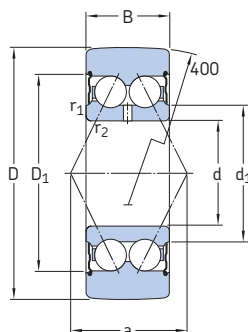


Dimensões						Velocidade- limite	Massa	Designação
D	B	d	d ₁	D ₁	r _{1,2} mín.			
mm	mm	mm	mm	mm	mm	r/min	kg	-
32	9	10	17	24,8	0,6	12 000	0,04	361200 R
35	10	12	18,4	27,4	0,6	11 000	0,051	361201 R
40	11	15	21,7	30,4	0,6	9 500	0,072	361202 R
47	12	17	24,5	35	0,6	8 500	0,11	361203 R
52	14	20	28,8	40,6	1	7 000	0,15	361204 R
62	15	25	34,3	46,3	1	6 300	0,24	361205 R
72	16	30	40,3	54,1	1	5 300	0,34	361206 R
80	17	35	46,9	62,7	1,1	4 500	0,42	361207 R

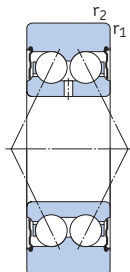
Diâmetro externo D	Classificações básicas de carga		Limite de carga de fadiga P_u	Cargas radiais máximas		Fator de cálculo f_0
	dinâmica C	estática C_0		dinâmica F_r	estática F_{0r}	
mm	kN		kN	kN		-
32	4,68	2,04	0,085	3,45	5	13
35	6,24	2,6	0,11	3,35	4,75	12
40	7,02	3,2	0,137	5,1	7,35	13
47	8,84	4,25	0,18	8,15	11,6	13
52	11,4	5,5	0,232	7,5	10,6	13
62	13	6,8	0,29	12,9	18,6	14
72	17,4	9,5	0,4	14,6	20,8	14
80	22,1	11,8	0,5	12,9	18,3	14

14.2 Rolos de leva de duas carreiras de esferas

D de 32 a 80 mm



3058.. C-2Z



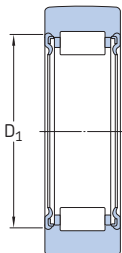
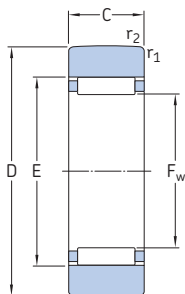
3057.. C-2Z

Dimensões							Velocidade-limite	Massa	Designações	superfície de rolamento cilíndrica
D	B	d	d ₁	D ₁	r _{1,2} min.	a			Rolos de leva com superfície de rolamento abaulada	
mm							r/min	kg	-	
32	14	10	15,8	25	0,6	16,5	11 000	0,062	305800 C-2Z	-
35	15,9	12	17,2	27,7	0,6	19	9 500	0,078	305801 C-2Z	305701 C-2Z
40	15,9	15	20,2	30,7	0,6	21	9 000	0,1	305802 C-2Z	305702 C-2Z
47	17,5	17	23,3	35	0,6	23	8 000	0,16	305803 C-2Z	305703 C-2Z
52	20,6	20	27,7	40,9	1	28	7 000	0,22	305804 C-2Z	305704 C-2Z
62	20,6	25	32,7	45,9	1	30	6 000	0,32	305805 C-2Z	305705 C-2Z
72	23,8	30	38,7	55,2	1	36	5 000	0,49	305806 C-2Z	305706 C-2Z
80	27	35	45,4	63,9	1,1	42	4 300	0,65	305807 C-2Z	305707 C-2Z

Diâmetro externo D	Classificações básicas de carga		Limite de carga de fadiga P_u	Cargas radiais máximas	
	dinâmica C	estática C_0		dinâmica F_r	estática F_{0r}
mm	kN		kN	kN	
32	7,61	4,3	0,183	4,4	6,3
35	10,1	5,6	0,24	3,8	5,4
40	11,2	6,8	0,285	5,85	8,5
47	14,3	8,8	0,365	9,3	13,4
52	19	12	0,51	8,3	12
62	20,8	14,3	0,6	15,3	21,6
72	28,6	20,4	0,865	17	24
80	37,7	28	1,18	15,6	22,4

14.3 Rolos de suporte sem anéis de flange, sem anel interno

D de 16 a 90 mm



RSTO

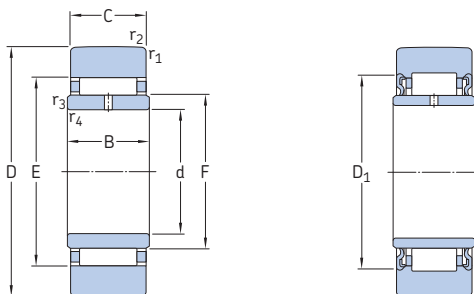
RNA 22 ...2RS

Dimensões						Velocidade-limite	Massa	Designação
D	C	D ₁	F _w	E	r _{1,2} min.			
mm						r/min	kg	–
16	7,8	–	7	10	0,3	8 000	0,008	RSTO 5 TN
19	9,8	–	10	13	0,3	7 000	0,012	RSTO 6 TN
	11,8	16	10	–	0,3	7 000	0,018	RNA 22/6.2RS
24	9,8	–	12	15	0,3	7 000	0,021	RSTO 8 TN
	11,8	18	12	–	0,3	6 700	0,029	RNA 22/8.2RS
30	11,8	–	14	20	0,3	6 000	0,042	RSTO 10
	13,8	20	14	–	0,6	6 300	0,052	RNA 2200.2RS
32	11,8	–	16	22	0,3	5 600	0,049	RSTO 12
	13,8	22	16	–	0,6	6 000	0,057	RNA 2201.2RS
35	11,8	–	20	26	0,3	5 000	0,05	RSTO 15
	13,8	26	20	–	0,6	5 000	0,06	RNA 2202.2RS
40	15,8	28	22	–	1	4 500	0,094	RNA 2203.2RS
	15,8	–	22	29	0,3	4 500	0,088	RSTO 17
47	15,8	–	25	32	0,3	4 000	0,13	RSTO 20
	17,8	33	25	–	1	4 000	0,15	RNA 2204.2RS
52	15,8	–	30	37	0,3	3 400	0,15	RSTO 25
	17,8	38	30	–	1	3 400	0,18	RNA 2205.2RS
62	19,8	43	35	–	1	2 800	0,28	RNA 2206.2RS
	19,8	–	38	46	0,6	2 600	0,26	RSTO 30
72	19,8	–	42	50	0,6	2 200	0,38	RSTO 35
	22,7	50	42	–	1,1	2 200	0,43	RNA 2207.2RS
80	19,8	–	50	58	1	1 900	0,42	RSTO 40
	22,7	57	48	–	1,1	1 900	0,53	RNA 2208.2RS
85	19,8	–	55	63	1	1 700	0,45	RSTO 45
90	19,8	–	60	68	1	1 600	0,48	RSTO 50

Designação	Classificações básicas de carga		Limite de carga de fadiga	Cargas radiais máximas	
	dinâmica C	estática C ₀		dinâmica F _r	estática F _{0r}
–	kN		kN	kN	
RSTO 5 TN	2,51	2,5	0,27	3,55	5
RSTO 6 TN	3,74	4,5	0,5	4,25	6,1
RNA 22/6.2RS	4,02	3,65	0,425	2,55	3,6
RSTO 8 TN	4,13	5,4	0,6	7,5	10,8
RNA 22/8.2RS	4,68	4,55	0,54	5,3	7,5
RSTO 10	8,25	8,8	1,04	8,5	12,2
RNA 2200.2RS	6,6	7,5	0,88	12	17,3
RSTO 12	8,8	9,8	1,18	8,3	12
RNA 2201.2RS	7,04	8,5	1	11,6	16,6
RSTO 15	9,13	10,6	1,27	7,1	10
RNA 2202.2RS	7,48	9,3	1,12	9,5	13,7
RNA 2203.2RS	9,52	13,2	1,6	15,3	22
RSTO 17	14,2	17,6	2,08	12	17,3
RSTO 20	16,1	21,2	2,5	18,6	26,5
RNA 2204.2RS	16,1	18	2,16	17,6	25,5
RSTO 25	16,5	22,8	2,7	18	26
RNA 2205.2RS	16,8	20	2,4	17,3	24,5
RNA 2206.2RS	17,9	25,5	3,05	28,5	40,5
RSTO 30	22,9	34,5	4,25	23,6	33,5
RSTO 35	24,6	39	4,8	36	51
RNA 2207.2RS	22,4	35,5	4,3	38	54
RSTO 40	23,8	39	4,75	34,5	49
RNA 2208.2RS	27,5	40,5	5	35,5	51
RSTO 45	25,1	43	5,3	34,5	50
RSTO 50	26	45,5	5,7	34,5	50

14.4 Rolos de suporte sem anéis de flange, com anel interno

D de 16 a 90 mm



ST0

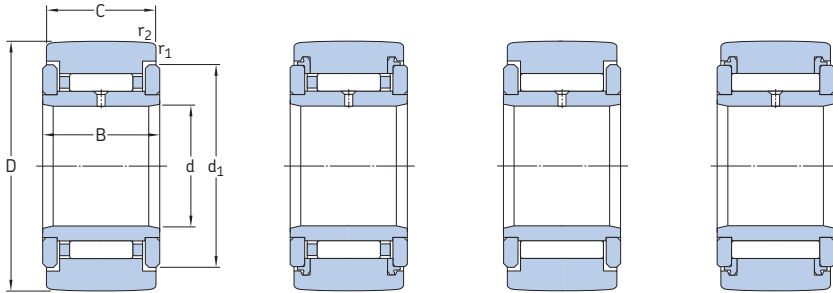
NA 22...2RS

Dimensões										Velocidade- limite	Massa	Designação
D	d	C	B	D ₁	F	E	r _{1,2} min.	r _{3,4} min.				
mm										r/min	kg	-
19	6	9,8	10	-	10	13	0,3	0,3	7 000	0,017	STO 6 TN	
	6	11,8	12	-	16	10	-	0,3	0,3	7 000	0,022	NA 22/6.2RS
24	8	9,8	10	-	12	15	0,3	0,3	7 000	0,026	STO 8 TN	
	8	11,8	12	-	18	12	-	0,3	0,3	6 700	0,034	NA 22/8.2RS
30	10	11,8	12	-	14	20	0,3	0,3	6 000	0,049	STO 10	
	10	13,8	14	20	14	-	0,6	0,3	6 300	0,06	NA 2200.2RS	
32	12	11,8	12	-	16	22	0,3	0,3	5 600	0,057	STO 12	
	12	13,8	14	22	16	-	0,6	0,3	6 000	0,067	NA 2201.2RS	
35	15	11,8	12	-	20	26	0,3	0,3	5 000	0,063	STO 15	
	15	13,8	14	26	20	-	0,6	0,3	5 000	0,075	NA 2202.2RS	
40	17	15,8	16	28	22	-	1	0,3	4 500	0,11	NA 2203.2RS	
	17	15,8	16	-	22	29	0,3	0,3	4 500	0,11	STO 17	
47	20	15,8	16	-	25	32	0,3	0,3	4 000	0,15	STO 20	
	20	17,8	18	33	25	-	1	0,3	4 000	0,18	NA 2204.2RS	
52	25	15,8	16	-	30	37	0,3	0,3	3 400	0,18	STO 25	
	25	17,8	18	38	30	-	1	0,3	3 400	0,21	NA 2205.2RS	
62	30	19,8	20	43	35	-	1	0,3	2 800	0,32	NA 2206.2RS	
	30	19,8	20	-	38	46	0,6	0,6	2 600	0,31	STO 30	
72	35	19,8	20	-	42	50	0,6	0,6	2 200	0,44	STO 35	
	35	22,7	23	50	42	-	1,1	0,6	2 200	0,51	NA 2207.2RS	
80	40	19,8	20	-	50	58	1	1	1 900	0,53	STO 40	
	40	22,7	23	57	48	-	1,1	0,6	1 900	0,63	NA 2208.2RS	
85	45	19,8	20	-	55	63	1	1	1 700	0,58	STO 45	
90	50	19,8	20	-	60	68	1	1	1 600	0,62	STO 50	
	50	22,7	23	68	58	-	1,1	0,6	1 600	0,69	NA 2210.2RS	

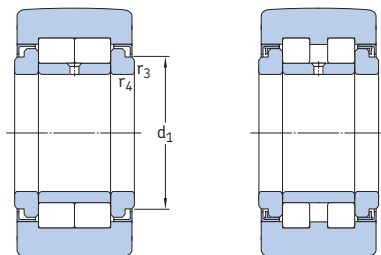
Designação	Classificações básicas de carga		Limite de carga de fadiga	Cargas radiais máximas	
	dinâmica C	estática C ₀		dinâmica F _r	estática F _{0r}
–	kN		kN	kN	
STO 6 TN	3,74	4,5	0,5	4,25	6,1
NA 22/6.2RS	4,02	3,65	0,425	2,55	3,6
STO 8 TN	4,13	5,4	0,6	7,5	10,8
NA 22/8.2RS	4,68	4,55	0,54	5,3	7,5
STO 10	8,25	8,8	1,04	8,5	12,2
NA 2200.2RS	6,6	7,5	0,88	12	17,3
STO 12	8,8	9,8	1,18	8,3	12
NA 2201.2RS	7,04	8,5	1	11,6	16,6
STO 15	9,13	10,6	1,27	7,1	10
NA 2202.2RS	7,48	9,3	1,12	9,5	13,7
NA 2203.2RS	9,52	13,2	1,6	15,3	22
STO 17	14,2	17,6	2,08	12	17,3
STO 20	16,1	21,2	2,5	18,6	26,5
NA 2204.2RS	16,1	18	2,16	17,6	25,5
STO 25	16,5	22,8	2,7	18	26
NA 2205.2RS	16,8	20	2,4	17,3	24,5
NA 2206.2RS	17,9	25,5	3,05	28,5	40,5
STO 30	22,9	34,5	4,25	23,6	33,5
STO 35	24,6	39	4,8	36	51
NA 2207.2RS	22,4	35,5	4,3	38	54
STO 40	23,8	39	4,75	34,5	49
NA 2208.2RS	27,5	40,5	5	35,5	51
STO 45	25,1	43	5,3	34,5	50
STO 50	26	45,5	5,7	34,5	50
NA 2210.2RS	28,1	43	5,3	34,5	50

14.5 Rolos de suporte com anéis de flange, com anel interno

D de 16 a 42 mm



Dimensões					Velocidade-limite		Massa	Designação	
D	d	C	B	d ₁	r _{1,2} min.	r _{3,4} min.	r/min	kg	–
mm									
16	5	11	12	12,5	0,15	–	6 000	0,014	NATR 5
	5	11	12	12,5	0,15	–	6 000	0,014	NATR 5 PPA
	5	11	12	12,5	0,15	–	4 300	0,015	NATV 5
	5	11	12	12,5	0,15	–	4 300	0,015	NATV 5 PPA
19	6	11	12	15	0,15	–	5 600	0,02	NATR 6
	6	11	12	15	0,15	–	5 600	0,019	NATR 6 PPA
	6	11	12	15	0,15	–	4 000	0,021	NATV 6
	6	11	12	15	0,15	–	4 000	0,021	NATV 6 PPA
24	8	14	15	19	0,3	–	5 000	0,041	NATR 8
	8	14	15	19	0,3	–	5 000	0,038	NATR 8 PPA
	8	14	15	19	0,3	–	3 600	0,042	NATV 8
	8	14	15	19	0,3	–	3 600	0,041	NATV 8 PPA
30	10	14	15	23	0,6	–	4 800	0,064	NATR 10
	10	14	15	23	0,6	–	4 800	0,061	NATR 10 PPA
	10	14	15	23	0,6	–	3 200	0,065	NATV 10
	10	14	15	23	0,6	–	3 200	0,064	NATV 10 PPA
32	12	14	15	25	0,6	–	4 500	0,071	NATR 12
	12	14	15	25	0,6	–	4 500	0,066	NATR 12 PPA
	12	14	15	25	0,6	–	3 000	0,072	NATV 12
	12	14	15	25	0,6	–	3 000	0,069	NATV 12 PPA
35	15	18	19	27,6	0,6	–	4 000	0,1	NATR 15
	15	18	19	27,6	0,6	–	4 000	0,095	NATR 15 PPA
	15	18	19	27,6	0,6	–	2 600	0,11	NATV 15
	15	18	19	27,6	0,6	–	2 600	0,1	NATV 15 PPA
	15	18	19	20	0,6	0,3	5 000	0,099	NUTR 15 A
	15	18	19	20	0,6	0,3	5 000	0,099	PWTR 15.2RS
40	17	20	21	31,5	1	–	3 400	0,14	NATR 17
	17	20	21	31,5	1	–	3 400	0,14	NATR 17 PPA
	17	20	21	31,5	1	–	2 200	0,15	NATV 17
	17	20	21	31,5	1	–	2 200	0,15	NATV 17 PPA
	17	20	21	22	1	0,5	4 500	0,15	NUTR 17 A
	17	20	21	22	1	0,5	4 500	0,15	PWTR 17.2RS
42	15	18	19	20	0,6	0,3	5 000	0,16	NUTR 1542 A
	15	18	19	20	0,6	0,3	5 000	0,16	PWTR 1542.2RS



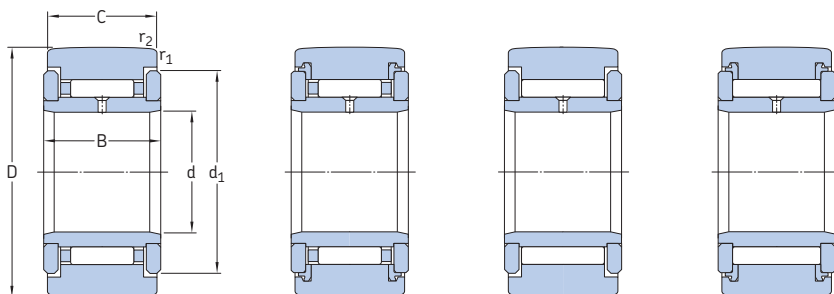
NUTR...A

PWTR...2RS

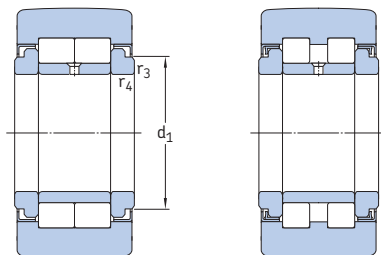
Designação	Classificações básicas de carga		Limite de carga de fadiga	Cargas radiais máximas	
	dinâmica C	estática C ₀		dinâmica F _r	estática F _{0r}
–	kN		kN	kN	
NATR 5	3,14	3,2	0,345	2,9	4,15
NATR 5 PPA	3,14	3,2	0,345	2,9	4,15
NATV 5	4,73	6,55	0,72	4,05	5,7
NATV 5 PPA	4,73	6,55	0,72	4,05	5,7
NATR 6	3,47	3,8	0,415	3,8	5,5
NATR 6 PPA	3,47	3,8	0,415	3,8	5,5
NATV 6	5,28	8	0,88	5,1	7,35
NATV 6 PPA	5,28	8	0,88	5,1	7,35
NATR 8	5,28	6,1	0,695	5,2	7,35
NATR 8 PPA	5,28	6,1	0,695	5,2	7,35
NATV 8	7,48	11,4	1,32	7,35	10,4
NATV 8 PPA	7,48	11,4	1,32	7,35	10,4
NATR 10	6,44	8	0,88	7,8	11,2
NATR 10 PPA	6,44	8	0,88	7,8	11,2
NATV 10	8,97	14,6	1,66	11	15,6
NATV 10 PPA	8,97	14,6	1,66	11	15,6
NATR 12	6,6	8,5	0,95	7,65	10,8
NATR 12 PPA	6,6	8,5	0,95	7,65	10,8
NATV 12	9,35	15,3	1,76	10,6	15
NATV 12 PPA	9,35	15,3	1,76	10,6	15
NATR 15	9,52	13,7	1,56	11,4	16,3
NATR 15 PPA	9,52	13,7	1,56	11,4	16,3
NATV 15	12,3	23,2	2,7	14,6	20,8
NATV 15 PPA	12,3	23,2	2,7	14,6	20,8
NUTR 15 A	16,8	17,6	2	8,65	12,2
PWTR 15.2RS	11,9	11,4	1,2	8,65	12,5
NATR 17	10,5	14,6	1,73	12,5	18
NATR 17 PPA	10,5	14,6	1,73	12,5	18
NATV 17	14,2	26,5	3,1	17	24,5
NATV 17 PPA	14,2	26,5	3,1	17	24,5
NUTR 17 A	19	22	2,5	14	20
PWTR 17.2RS	13,8	14,3	1,5	13,7	19,6
NUTR 1542 A	20,1	23,2	2,65	21,6	31
PWTR 1542.2RS	14,2	15	1,6	22	31,5

14.5 Rolos de suporte com anéis de flange, com anel interno

D de 47 a 80 mm



					NATR .. PPA		NATV		NATV .. PPA	
Dimensões					Velocidade-limite		Massa	Designação		
D	d	C	B	d ₁	r _{1,2} min.	r _{3,4} min.				
mm							r/min	kg	-	
47	17	20	21	22	1	0,5	4 500	0,22	NUTR 1747 A	
	17	20	21	22	1	0,5	4 500	0,22	PWTR 1747.2RS	
	20	24	25	36,5	1	-	3 000	0,25	NATR 20	
	20	24	25	36,5	1	-	3 000	0,24	NATR 20 PPA	
	20	24	25	36,5	1	-	1 900	0,25	NATV 20	
	20	24	25	36,5	1	-	1 900	0,25	NATV 20 PPA	
	20	24	25	27	1	0,5	3 800	0,25	NUTR 20 A	
	20	24	25	27	1	0,5	3 800	0,25	PWTR 20.2RS	
52	20	24	25	27	1	0,5	3 800	0,32	NUTR 2052 A	
	20	24	25	27	1	0,5	3 800	0,32	PWTR 2052.2RS	
	25	24	25	41,5	1	-	2 400	0,28	NATR 25	
	25	24	25	41,5	1	-	2 400	0,27	NATR 25 PPA	
	25	24	25	41,5	1	-	1 600	0,29	NATV 25	
	25	24	25	41,5	1	-	1 600	0,28	NATV 25 PPA	
	25	24	25	31	1	0,5	3 200	0,28	NUTR 25 A	
	25	24	25	31	1	0,5	3 200	0,28	PWTR 25.2RS	
62	25	24	25	31	1	0,5	3 200	0,45	NUTR 2562 A	
	25	24	25	31	1	0,5	3 200	0,45	PWTR 2562.2RS	
	30	28	29	51	1	-	1 800	0,47	NATR 30	
	30	28	29	51	1	-	1 800	0,44	NATR 30 PPA	
	30	28	29	51	1	-	1 400	0,48	NATV 30	
	30	28	29	51	1	-	1 400	0,47	NATV 30 PPA	
	30	28	29	38	1	0,5	2 600	0,47	NUTR 30 A	
	30	28	29	38	1	0,5	2 600	0,47	PWTR 30.2RS	
72	30	28	29	38	1	0,5	2 600	0,7	NUTR 3072 A	
	30	28	29	38	1	0,5	2 000	0,7	PWTR 3072.2RS	
	35	28	29	58	1,1	-	1 600	0,55	NATR 35 PPA	
	35	28	29	58	1,1	-	1 100	0,63	NATV 35 PPA	
	35	28	29	44	1,1	0,6	2 000	0,63	NUTR 35 A	
	35	28	29	44	1,1	0,6	2 000	0,63	PWTR 35.2RS	
80	35	28	29	44	1,1	0,6	2 000	0,84	NUTR 3580 A	
	35	28	29	44	1,1	0,6	2 000	0,84	PWTR 3580.2RS	



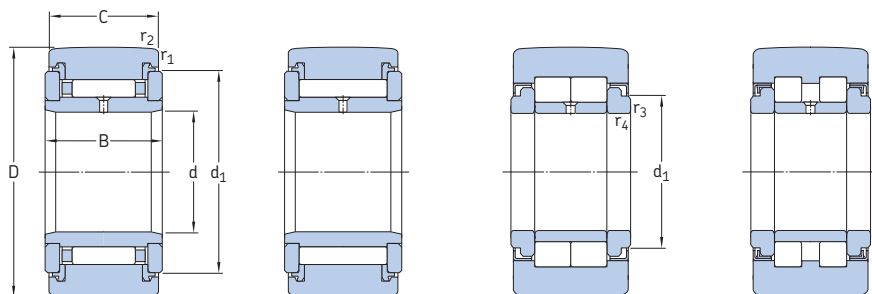
NUTR...A

PWTR...2RS

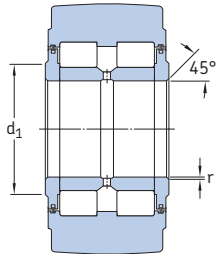
Designação	Classificações básicas de carga		Limite de carga de fadiga	Cargas radiais máximas	
	dinâmica C	estática C ₀		F _r	F _{0r}
	kN		kN	kN	
NUTR 1747 A	22	27	3,05	30	43
PWTR 1747.2RS	15,7	17,6	1,86	30	42,5
NATR 20	14,7	24,5	2,9	23,6	33,5
NATR 20 PPA	14,7	24,5	2,9	23,6	33,5
NATV 20	19,4	41,5	5	30,5	43
NATV 20 PPA	19,4	41,5	5	30,5	43
NUTR 20 A	28,6	33,5	3,9	17,6	25
PWTR 20.2RS	22,9	24,5	2,8	18,3	26
NUTR 2052 A	31,9	39	4,55	30	42,5
PWTR 2052.2RS	25,5	29	3,35	30,5	44
NATR 25	14,7	25,5	3,1	21,6	31
NATR 25 PPA	14,7	25,5	3,1	21,6	31
NATV 25	19,8	44	5,3	28,5	40,5
NATV 25 PPA	19,8	44	5,3	28,5	40,5
NUTR 25 A	29,7	36	4,25	18	25,5
PWTR 25.2RS	23,8	26,5	3,05	18,6	26,5
NUTR 2562 A	35,8	48	5,6	44	63
PWTR 2562.2RS	29,2	36	4,05	45	64
NATR 30	22,9	37,5	4,55	26,5	38
NATR 30 PPA	22,9	37,5	4,55	26,5	38
NATV 30	29,2	62	7,65	34,5	49
NATV 30 PPA	29,2	62	7,65	34,5	49
NUTR 30 A	41,3	47,5	5,85	24	34,5
PWTR 30.2RS	31,9	32,5	4,05	20,4	29
NUTR 3072 A	48,4	61	7,5	53	76,5
PWTR 3072.2RS	39,6	45	5,6	47,5	68
NATR 35 PPA	24,6	43	5,3	33,5	48
NATV 35 PPA	31,9	72	8,8	43	62
NUTR 35 A	45,7	57	6,95	33,5	47,5
PWTR 35.2RS	35,8	40,5	5	28	40
NUTR 3580 A	51,2	68	8,3	57	81,5
PWTR 3580.2RS	41,8	50	6,3	51	72

14.5 Rolos de suporte com anéis de flange, com anel interno

D de 80 a 310 mm



Dimensões					Velocidade- limite	Massa	Designação		
D	d	C	B	d ₁	r _{1,2} min.	r _{3,4} min.			
mm					r/min	kg	-		
80 cont.	40	30	32	66	1,1	-	1 500	0,8	NATR 40 PPA
	40	30	32	66	1,1	-	950	0,83	NATV 40 PPA
	40	30	32	50,5	1,1	0,6	1 800	0,82	NUTR 40 A
	40	30	32	50,5	1,1	0,6	1 800	0,82	PWTR 40.2RS
85	45	30	32	55,2	1,1	0,6	1 700	0,88	NUTR 45 A
	45	30	32	55,2	1,1	0,6	1 700	0,88	PWTR 45.2RS
90	40	30	32	50,5	1,1	0,6	1 800	1,15	NUTR 4090 A
	40	30	32	50,5	1,1	0,6	1 800	1,15	PWTR 4090.2RS
	50	30	32	76	1,1	-	1 200	0,87	NATR 50 PPA
	50	30	32	76	1,1	-	850	0,97	NATV 50 PPA
	50	30	32	59,8	1,1	0,6	1 600	0,95	NUTR 50 A
	50	30	32	59,8	1,1	0,6	1 600	0,95	PWTR 50.2RS
100	45	30	32	55,2	1,1	0,6	1 700	1,4	NUTR 45100 A
	45	30	32	55,2	1,1	0,6	1 700	1,4	PWTR 45100.2RS
110	50	30	32	59,8	1,1	0,6	1 600	1,7	NUTR 50110 A
	50	30	32	59,8	1,1	0,6	1 600	1,7	PWTR 50110.2RS
130	50	63	65	63	3	2	750	5,2	NNTR 50X130X65.2ZL
140	55	68	70	73	3	2	700	6,4	NNTR 55X140X70.2ZL
150	60	73	75	78	3	2	670	7,8	NNTR 60X150X75.2ZL
160	65	73	75	82	3	2	600	8,8	NNTR 65X160X75.2ZL
180	70	83	85	92	3	2	560	13	NNTR 70X180X85.2ZL
200	80	88	90	102	4	2	500	17	NNTR 80X200X90.2ZL
220	90	98	100	119	4	2,5	430	22,5	NNTR 90X220X100.2ZL
240	100	103	105	132	4	2,5	380	28	NNTR 100X240X105.2ZL
260	110	113	115	143	4	2,5	360	35,5	NNTR 110x260x115.2ZL
290	120	133	135	155	4	3	320	53	NNTR 120X290X135.2ZL
310	130	144	146	165	5	3	300	65	NNTR 130x310x146.2ZL

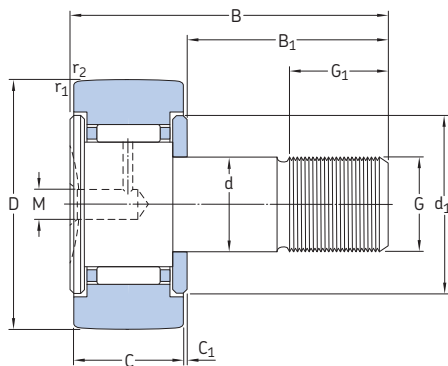


NNTR ...2ZL

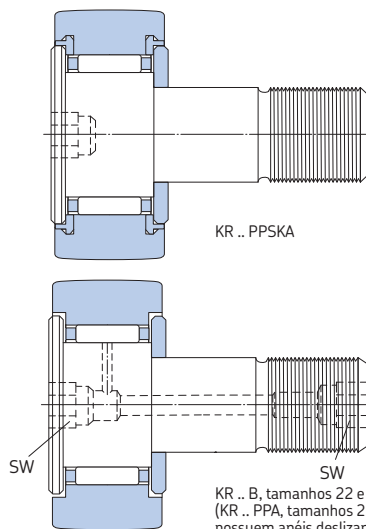
Designação	Classificações básicas de carga		Limite de carga de fadiga	Cargas radiais máximas	
	dinâmica C	estática C ₀		dinâmica F _r	estática F _{0r}
	kN		P _u	kN	
–					
NATR 40 PPA	31,9	57	7,1	41,5	58,5
NATV 40 PPA	39,1	88	11	51	73,5
NUTR 40 A	57,2	72	9	32	45,5
PWTR 40.2RS	41,8	49	6	33,5	48
NUTR 45 A	58,3	75	9,3	32,5	46,5
PWTR 45.2RS	42,9	50	6,2	34	48
NUTR 4090 A	68,2	91,5	11,4	63	90
PWTR 4090.2RS	49,5	62	7,65	64	91,5
NATR 50 PPA	30,8	58,5	7,2	40	57
NATV 50 PPA	39,1	93	11,6	50	72
NUTR 50 A	58,3	78	9,65	32,5	47,5
PWTR 50.2RS	42,9	52	6,55	34,5	49
NUTR 45100 A	73,7	104	12,7	80	114
PWTR 45100.2RS	53,9	69,5	8,65	81,5	116
NUTR 50110 A	78,1	116	14,3	98	140
PWTR 50110.2RS	57,2	78	9,65	100	143
NNTR 50X130X65.2ZL	179	232	31	224	320
NNTR 55X140X70.2ZL	209	275	37,5	224	320
NNTR 60X150X75.2ZL	238	320	42,5	265	375
NNTR 65X160X75.2ZL	255	345	46,5	285	405
NNTR 70X180X85.2ZL	330	455	61	375	540
NNTR 80X200X90.2ZL	391	540	71	455	640
NNTR 90X220X100.2ZL	468	670	83	480	680
NNTR 100X240X105.2ZL	528	780	93	550	780
NNTR 110x260x115.2ZL	627	930	112	655	950
NNTR 120X290X135.2ZL	825	1 270	143	900	1 290
NNTR 130x310x146.2ZL	952	1 460	166	1 040	1 500

14.6 Rolos de leva com eixo

D de 16 a 32 mm



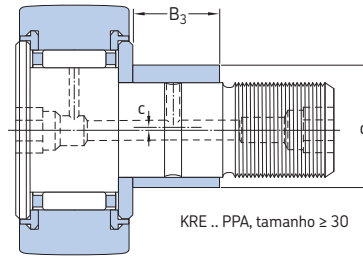
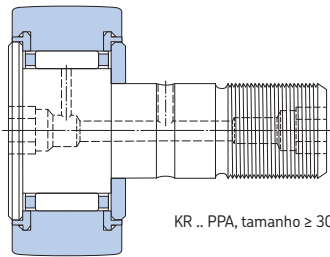
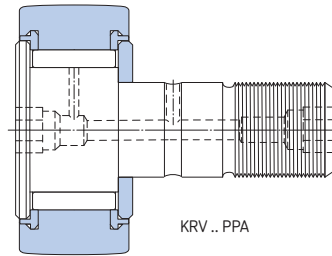
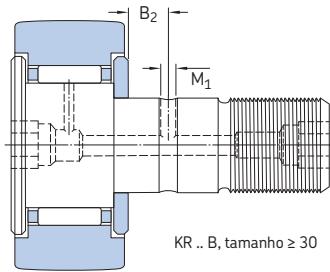
KR, tamanhos 16 e 19
(KR .. PPA, tamanhos 16 e 19,
possuem anéis deslizantes axiais)



KR .. PPSKA

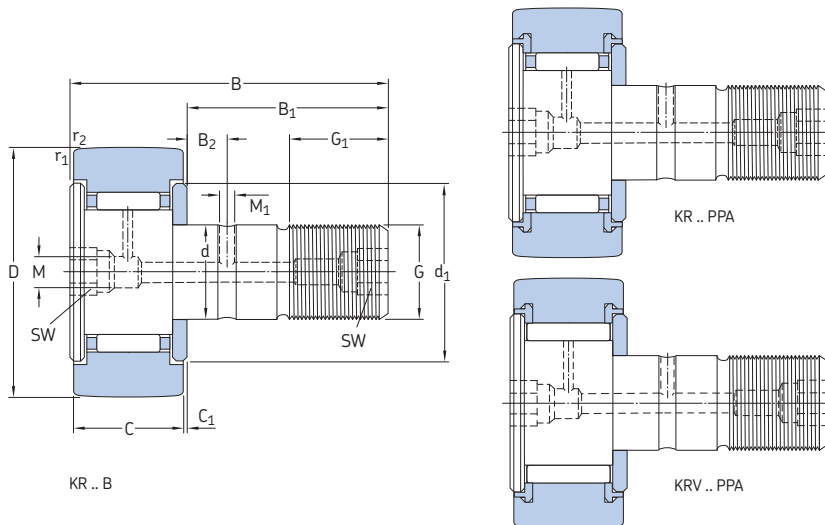
KR .. B, tamanhos 22 e 26
(KR .. PPA, tamanhos 22 e 26,
possuem anéis deslizantes axiais)

Dimensões													Massa	Designação			
D	C	d	B	B ₁	B ₂	C ₁	d ₁	G	G ₁	M	M ₁	r _{1,2} min.	SW	c	B ₃		
mm															kg	-	
16	11	6	28	16	-	0,6	12,5	M 6	8	4	-	0,15	-	-	-	0,019	KR 16
	11	6	28	16	-	0,6	12,5	M 6	8	4	-	0,15	-	-	-	0,018	KR 16 PPA
	11	6	28	16	-	0,6	12,5	M 6	8	-	-	0,15	4	-	-	0,019	KR 16 PPSKA
	11	6	28	16	-	0,6	12,5	M 6	8	4	-	0,15	-	-	-	0,019	KRV 16 PPA
	11	9	28	16	-	0,6	12,5	M 6	8	4	-	0,15	-	0,5	7	0,02	KRE 16 PPA
19	11	8	32	20	-	0,6	15	M 6	10	4	-	0,15	-	-	-	0,029	KR 19
	11	8	32	20	-	0,6	15	M 6	10	4	-	0,15	-	-	-	0,029	KR 19 PPA
	11	8	32	20	-	0,6	15	M 8	10	-	-	0,15	4	-	-	0,029	KR 19 PPSKA
	11	8	32	20	-	0,6	15	M 6	10	4	-	0,15	-	-	-	0,031	KRV 19 PPA
	11	11	32	20	-	0,6	15	M 6	10	4	-	0,15	-	0,5	9	0,032	KRE 19 PPA
22	12	10	36	23	-	0,6	17,5	M 10x1	12	4	-	0,3	5	-	-	0,045	KR 22 B
	12	10	36	23	-	0,6	17,5	M 10x1	12	4	-	0,3	5	-	-	0,043	KR 22 PPA
	12	10	36	23	-	0,6	17,5	M 10x1	12	4	-	0,3	5	-	-	0,045	KRV 22 PPA
	12	13	36	23	-	0,6	17,5	M 10x1	12	4	-	0,3	5	0,5	10	0,047	KRE 22 PPA
26	12	10	36	23	-	0,6	17,5	M 10x1	12	4	-	0,3	5	-	-	0,059	KR 26 B
	12	10	36	23	-	0,6	17,5	M 10x1	12	4	-	0,3	5	-	-	0,057	KR 26 PPA
	12	10	36	23	-	0,6	17,5	M 10x1	12	4	-	0,3	5	-	-	0,059	KRV 26 PPA
	12	13	36	23	-	0,6	17,5	M 10x1	12	4	-	0,3	5	0,5	10	0,062	KRE 26 PPA
30	14	12	40	25	6	0,6	23	M 12x1,5	13	4	3	0,6	6	-	-	0,092	KR 30 B
	14	12	40	25	6	0,6	23	M 12x1,5	13	4	3	0,6	6	-	-	0,088	KR 30 PPA
	14	12	40	25	6	0,6	23	M 12x1,5	13	4	3	0,6	6	-	-	0,091	KRV 30 PPA
	14	15	40	25	6	0,6	23	M 12x1,5	13	4	3	0,6	6	0,5	11	0,093	KRE 30 PPA
32	14	12	40	25	6	0,6	23	M 12x1,5	13	4	3	0,6	6	-	-	0,103	KR 32 B
	14	12	40	25	6	0,6	23	M 12x1,5	13	4	3	0,6	6	-	-	0,098	KR 32 PPA
	14	12	40	25	6	0,6	23	M 12x1,5	13	4	3	0,6	6	-	-	0,101	KRV 32 PPA
	14	15	40	25	6	0,6	23	M 12x1,5	13	4	3	0,6	6	0,5	11	0,104	KRE 32 PPA

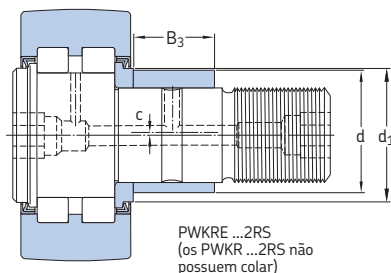
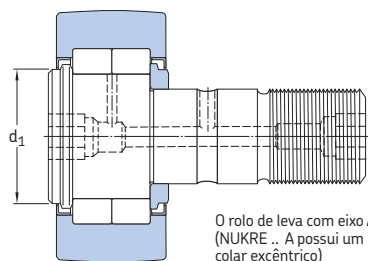
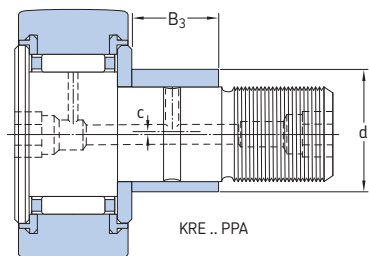


Designação	Classificações básicas de carga		Limite de carga de fadiga	Cargas radiais máximas		Velocidade-limite
	dinâmica C	estática C ₀		dinâmica	estática	
–	kN		P _u	F _r	F _{0r}	r/min
KR 16	3,14	3,2	0,345	2,9	4,15	6 000
KR 16 PPA	3,14	3,2	0,345	2,9	4,15	6 000
KR 16 PPSKA	3,14	3,2	0,345	2,9	4,15	6 000
KRV 16 PPA	4,73	6,55	0,72	4,05	5,7	4 300
KRE 16 PPA	3,14	3,2	0,345	2,9	4,15	6 000
KR 19	3,47	3,8	0,415	3,8	5,5	5 600
KR 19 PPA	3,47	3,8	0,415	3,8	5,5	5 600
KR 19 PPSKA	3,47	3,8	0,415	3,8	5,5	5 600
KRV 19 PPA	5,28	8	0,88	5,1	7,35	4 000
KRE 19 PPA	3,47	3,8	0,415	3,8	5,5	5 600
KR 22 B	4,4	5	0,56	4,25	6	5 300
KR 22 PPA	4,4	5	0,56	4,25	6	5 300
KRV 22 PPA	6,05	9,15	1,04	5,7	8,15	3 600
KRE 22 PPA	4,4	5	0,56	4,25	6	5 300
KR 26 B	4,84	6	0,655	9,3	13,2	5 300
KR 26 PPA	4,84	6	0,655	9,3	13,2	5 300
KRV 26 PPA	6,82	11	1,25	11,4	16,3	3 600
KRE 26 PPA	4,84	6	0,655	9,3	13,2	5 300
KR 30 B	6,44	8	0,88	7,8	11,2	4 800
KR 30 PPA	6,44	8	0,88	7,8	11,2	4 800
KRV 30 PPA	8,97	14,6	1,66	11	15,6	3 200
KRE 30 PPA	6,44	8	0,88	7,8	11,2	4 800
KR 32 B	6,71	8,5	0,95	10,6	15	4 800
KR 32 PPA	6,71	8,5	0,95	10,6	15	4 800
KRV 32 PPA	9,35	15,3	1,76	14,3	20,4	3 200
KRE 32 PPA	6,71	8,5	0,95	10,6	15	4 800

14.6 Rolos de leva com eixo D de 35 a 52 mm

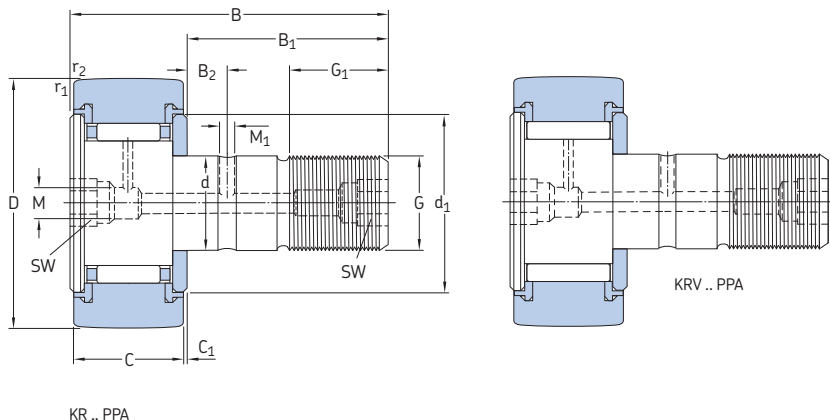


Dimensões														Massa	Designação		
D	C	d	B	B ₁	B ₂	C ₁	d ₁	G	G ₁	M	M ₁	r _{1,2} min.	SW	c	B ₃		
mm																kg	-
35	18	16	52	32,5	8	0,8	27,6	M16x1,5	17	6	3	0,6	8	-	-	0,173	KR 35 B
	18	16	52	32,5	8	0,8	27,6	M16x1,5	17	6	3	0,6	8	-	-	0,164	KR 35 PPA
	18	16	52	32,5	8	0,8	27,6	M16x1,5	17	6	3	0,6	8	-	-	0,166	KRV 35 PPA
	18	16	52	32,5	7,8	0,8	20	M16x1,5	17	6	3	0,6	8	-	-	0,164	NUKR 35 A
	18	16	52	32,5	7,8	0,8	20	M16x1,5	17	6	3	0,6	8	-	-	0,164	PWKR 35.2RS
18	20	52	32,5	8	0,8	27,6	M16x1,5	17	6	3	0,6	8	1	14	0,177	KRE 35 PPA	
	20	52	29,5	7,8	3,8	27,6	M16x1,5	17	6	3	0,6	8	1	12	0,177	NUKRE 35 A	
	20	52	29,5	7,8	3,8	27,6	M16x1,5	17	6	3	0,6	8	1	12	0,177	PWKRE 35.2RS	
40	20	18	58	36,5	8	0,8	31,5	M18x1,5	19	6	3	1	8	-	-	0,247	KR 40 B
	20	18	58	36,5	8	0,8	31,5	M18x1,5	19	6	3	1	8	-	-	0,239	KR 40 PPA
	20	18	58	36,5	8	0,8	31,5	M18x1,5	19	6	3	1	8	-	-	0,247	KRV 40 PPA
	20	18	58	36,5	8	0,8	22	M18x1,5	19	6	3	1	8	-	-	0,242	NUKR 40 A
	20	18	58	36,5	8	0,8	22	M18x1,5	19	6	3	1	8	-	-	0,242	PWKR 40.2RS
20	22	58	36,5	8	0,8	31,5	M18x1,5	19	6	3	1	8	1	16	0,255	KRE 40 PPA	
	20	22	58	33,5	8	3,8	30	M18x1,5	19	6	3	1	8	1	14	0,258	NUKRE 40 A
	20	22	58	33,5	8	3,8	30	M18x1,5	19	6	3	1	8	1	14	0,258	PWKRE 40.2RS
47	24	20	66	40,5	9	0,8	36,5	M20x1,5	21	6	4	1	10	-	-	0,381	KR 47 PPA
	24	20	66	40,5	9	0,8	36,5	M20x1,5	21	6	4	1	10	-	-	0,39	KRV 47 PPA
	24	20	66	40,5	9	0,8	27	M20x1,5	21	6	4	1	10	-	-	0,38	NUKR 47 A
	24	20	66	40,5	9	0,8	27	M20x1,5	21	6	4	1	10	-	-	0,38	PWKR 47.2RS
24	24	66	40,5	9	0,8	36,5	M20x1,5	21	6	4	1	10	1	18	0,4	KRE 47 PPA	
	24	24	66	40,5	9	0,8	27	M20x1,5	21	6	4	1	10	1	18	0,4	NUKRE 47 A
	24	24	66	40,5	9	0,8	27	M20x1,5	21	6	4	1	10	1	18	0,4	PWKRE 47.2RS
52	24	20	66	40,5	9	0,8	36,5	M20x1,5	21	6	4	1	10	-	-	0,454	KR 52 PPA
	24	20	66	40,5	9	0,8	36,5	M20x1,5	21	6	4	1	10	-	-	0,463	KRV 52 PPA
	24	20	66	67,5	9	0,8	31	M20x1,5	25	6	4	1	10	-	-	0,45	NUKR 52 A
	24	20	66	40,5	9	0,8	31	M20x1,5	25	6	4	1	10	-	-	0,45	PWKR 52.2RS

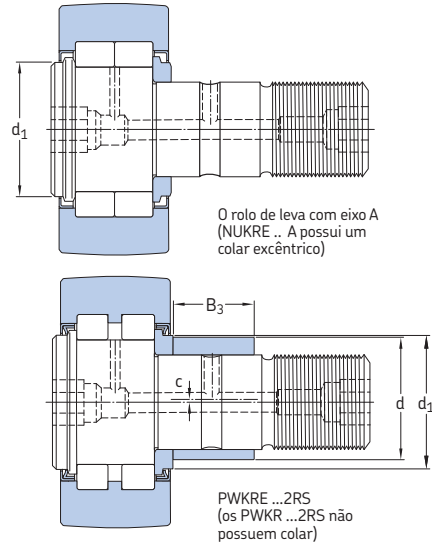
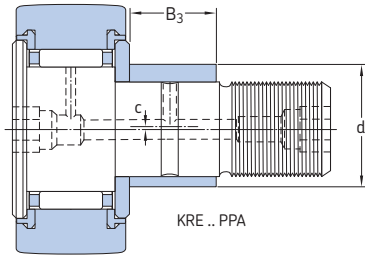


Designação	Classificações básicas de carga		Limite de carga de fadiga	Cargas radiais máximas		Velocidade-limite
	dinâmica	estática		dinâmica	estática	
	C	C ₀	P _u	F _r	F _{0r}	r/min
–	kN		kN	kN		
KR 35 B	9,52	13,7	1,56	11,4	16,3	4 000
KR 35 PPA	9,52	13,7	1,56	11,4	16,3	4 000
KRV 35 PPA	12,3	23,2	2,7	14,6	20,8	2 600
NUKR 35 A	16,8	17,6	2	8,65	12,2	5 000
PWKR 35.2RS	11,9	11,4	1,2	8,65	12,5	5 000
KRE 35 PPA	9,52	13,7	1,56	11,4	16,3	4 000
NUKRE 35 A	16,8	17,6	2	8,65	12,2	5 000
PWKRE 35.2RS	11,9	11,4	1,2	8,65	12,5	5 000
KR 40 B	10,5	14,6	1,73	12,5	18	3 400
KR 40 PPA	10,5	14,6	1,73	12,5	18	3 400
KRV 40 PPA	14,2	26,5	3,1	17	24,5	2 200
NUKR 40 A	19	22	2,5	14	20	4 500
PWKR 40.2RS	13,8	14,3	1,5	13,7	19,6	4 500
KRE 40 PPA	10,5	14,6	1,73	12,5	18	3 400
NUKRE 40 A	19	22	2,5	14	20	4 500
PWKRE 40.2RS	13,8	14,3	1,5	13,7	19,6	4 500
KR 47 PPA	14,7	24,5	2,9	23,6	33,5	3 000
KRV 47 PPA	19,4	41,5	5	30,5	43	1 900
NUKR 47 A	28,6	33,5	3,9	17,6	25	3 800
PWKR 47.2RS	22,9	24,5	2,8	18,3	26	3 800
KRE 47 PPA	14,7	24,5	2,9	23,6	33,5	3 000
NUKRE 47 A	28,6	33,5	3,9	17,6	25	3 800
PWKRE 47.2RS	22,9	24,5	2,8	18,3	26	3 800
KR 52 PPA	15,7	27	3,2	36	51	3 000
KRV 52 PPA	20,9	46,5	5,6	45	64	1 900
NUKR 52 A	29,7	36	4,25	18	25,5	3 200
PWKR 52.2RS	23,8	26,5	3,05	18,6	26,5	3 200

14.6 Rolos de leva com eixo D de 52 a 80 mm

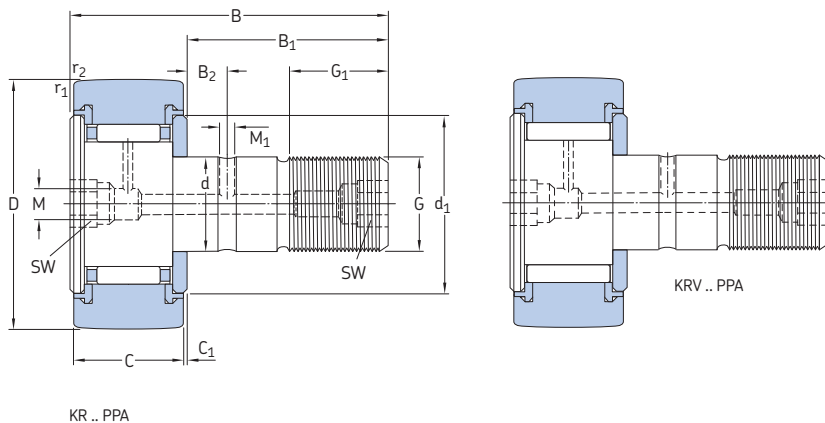


Dimensões														Massa	Designação			
D	C	d	B	B ₁	B ₂	C ₁	d ₁	G	G ₁	M	M ₁	r _{1,2} min.	SW	c	B ₃			
mm															kg	-		
52	24	24	66	40,5	9	0,8	36,5	M 20x1,5	21	6	4	1	10	1	18	0,473	KRE 52 PPA	
	cont.	24	24	66	40,5	9	0,8	31	M 20x1,5	25	6	4	1	10	1	18	0,47	NUKRE 52 A
		24	24	66	40,5	9	0,8	31	M 20x1,5	25	6	4	1	10	1	18	0,47	PWKRE 52.2RS
62	28	24	80	49,5	11	1,3	38	M 24x1,5	25	8	4	1	14	-	-	0,795	NUKR 62 A	
	28	24	80	49,5	11	1,3	38	M 24x1,5	25	8	4	1	14	-	-	0,795	PWKR 62.2RS	
	28	28	80	49,5	11	1,3	38	M 24x1,5	25	8	4	1	14	1	22	0,824	NUKRE 62 A	
	28	28	80	49,5	11	1,3	38	M 24x1,5	25	8	4	1	14	1	22	0,824	PWKRE 62.2RS	
	29	24	80	49,5	11	0,8	44	M 24x1,5	25	8	4	1	14	-	-	0,77	KR 62 PPA	
	29	24	80	49,5	11	0,8	44	M 24x1,5	25	8	4	1	14	-	-	0,787	KRV 62 PPA	
72	29	28	80	49,5	11	0,8	44	M 24x1,5	25	8	4	1	14	1	22	0,798	KRE 62 PPA	
	28	24	80	49,5	11	1,3	44	M 24x1,5	25	8	4	1,1	14	-	-	1,02	NUKR 72 A	
		28	24	80	49,5	11	1,3	44	M 24x1,5	25	8	4	1,1	14	-	-	1,02	PWKR 72.2RS
		28	28	80	49,5	11	1,3	44	M 24x1,5	25	8	4	1,1	14	1	22	1,05	NUKRE 72 A
	28	28	80	49,5	11	1,3	44	M 24x1,5	25	8	4	1,1	14	1	22	1,05	PWKRE 72.2RS	
	29	24	80	49,5	11	0,8	44	M 24x1,5	25	8	4	1,1	14	-	-	1,01	KR 72 PPA	
29	24	80	49,5	11	0,8	44	M 24x1,5	25	8	4	1,1	14	-	-	1,027	KRV 72 PPA		
80	29	28	80	49,5	11	0,8	44	M 24x1,5	25	8	4	1,1	14	1	22	1,038	KRE 72 PPA	
	35	30	100	63	15	1	53	M 30x1,5	32	8	4	1,1	14	-	-	1,608	KR 80 PPA	
		35	30	100	63	15	1	53	M 30x1,5	32	8	4	1,1	14	-	-	1,636	KRV 80 PPA
		35	30	100	63	15	1	47	M 30x1,5	32	8	4	1,1	14	-	-	1,6	NUKR 80 A
	35	30	100	63	15	1	47	M 30x1,5	32	8	4	1,1	14	-	-	1,6	PWKRE 80.2RS	
	35	35	100	63	15	1	53	M 30x1,5	32	8	4	1,1	14	1,5	29	1,665	KRE 80 PPA	
35	35	100	63	15	1	47	M 30x1,5	32	8	4	1,1	14	1,5	29	1,67	NUKRE 80 A		
	35	35	100	63	15	1	47	M 30x1,5	32	8	4	1,1	14	1,5	29	1,67	PWKRE 80.2RS	

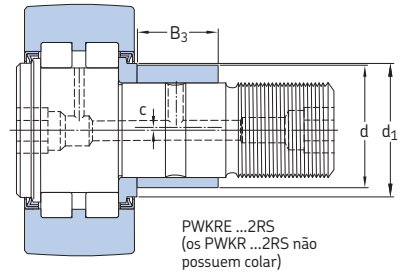
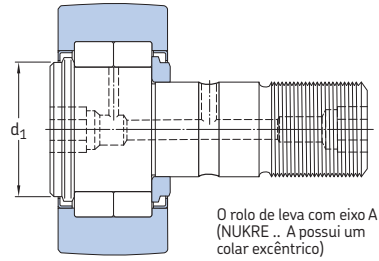
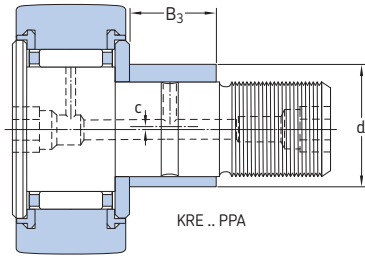


Designação	Classificações básicas de carga		Limite de carga de fadiga	Cargas radiais máximas dinâmicas		Velocidade-limite
	dinâmica C	estática C ₀		P _u	F _r	
–	kN		kN	kN		r/min
KRE 52 PPA	15,7	27	3,2	36	51	3 000
NUKRE 52 A	29,7	36	4,25	18	25,5	3 200
PWKRE 52.2RS	23,8	26,5	3,05	18,6	26,5	3 200
NUKR 62 A	41,3	48	5,85	25	36	2 600
PWKR 62.2RS	31,9	32,5	4,05	20,4	29	2 600
NUKRE 62 A	41,3	48	5,85	25	36	2 600
PWKRE 62.2RS	31,9	32,5	4,05	20,4	29	2 600
KR 62 PPA	24,6	44	5,5	58,5	85	2 400
KRV 62 PPA	31,4	72	9	72	102	1 700
KRE 62 PPA	24,6	44	5,5	58,5	85	2 400
NUKR 72 A	45,7	58,5	7,1	34,5	50	2 000
PWKR 72.2RS	39,6	45	5,6	47,5	68	2 600
NUKRE 72 A	45,7	58,5	7,1	34,5	50	2 000
PWKRE 72.2RS	39,6	45	5,6	47,5	68	2 600
KR 72 PPA	26	48	6	100	143	2 400
KRV 72 PPA	33	80	9,8	118	170	1 700
KRE 72 PPA	26	48	6	100	143	2 400
KR 80 PPA	36,9	72	9	106	150	1 800
KRV 80 PPA	45,7	114	14	122	176	1 400
NUKR 80 A	69,3	86,5	10,8	48	69,5	1 900
PWKR 80.2RS	57,2	73,5	9,3	64	91,5	2 000
KRE 80 PPA	36,9	72	9	106	150	1 800
NUKRE 80 A	69,3	86,5	10,8	48	69,5	1 900
PWKRE 80.2RS	57,2	73,5	9,3	64	91,5	2 000

14.6 Rolos de leva com eixo D 90 mm



Dimensões														Massa	Designação		
D	C	d	B	B ₁	B ₂	C ₁	d ₁	G	G ₁	M	M ₁	r _{1,2} min.	SW	c	B ₃		
mm														kg	-		
90	35	30	100	63	15	1	53	M 30x1,5	32	8	4	1,1	14	-	-	1,975	KR 90 PPA
	35	30	100	63	15	1	53	M 30x1,5	32	8	4	1,1	14	-	-	2,003	KRV 90 PPA
	35	30	100	63	15	1	47	M 30x1,5	32	8	4	1,1	14	-	-	1,96	NUKR 90 A
	35	30	100	63	15	1	47	M 30x1,5	32	8	4	1,1	14	-	-	1,96	PWKR 90.2RS
	35	35	100	63	15	1	53	M 30x1,5	32	8	4	1,1	14	1,5	29	2,032	KRE 90 PPA
	35	35	100	63	15	1	47	M 30x1,5	32	8	4	1,1	14	1,5	29	2,02	NUKRE 90 A
	35	35	100	63	15	1	47	M 30x1,5	32	8	4	1,1	14	1,5	29	2,02	PWKRE 90.2RS



Designação	Classificações básicas de carga		Limite de carga de fadiga	Cargas radiais máximas		Velocidade-limite
	dinâmica	estática		dinâmica	estática	
	C	C ₀	P _u	F _r	F _{0r}	r/min
–	kN		kN	kN		
KR 90 PPA	38	76,5	9,5	160	228	1 800
KRV 90 PPA	47,3	122	15	183	260	1 400
NUKR 90 A	78,1	102	12,7	86,5	125	1 900
PWKR 90.2RS	62,7	85	10,8	108	153	2 000
KRE 90 PPA	38	76,5	9,5	160	228	1 800
NUKRE 90 A	78,1	102	12,7	86,5	125	1 900
PWKRE 90.2RS	62,7	85	10,8	108	153	2 000



15 Produtos de engenharia

15A	Unidades de rolamentos sensorizados	1151
15B	Rolamentos para temperaturas extremas	1169
15C	Rolamentos com Solid Oil.	1185
15D	Rolamentos SKF DryLube	1191
15E	Rolamentos INSOCOAT.	1205
15F	Rolamentos híbridos	1219
15G	Rolamentos revestidos NoWear	1241
15H	Rolamentos de esferas de polímero	1247





15A Unidades de rolamentos sensorizados

Unidades codificadoras de motores . . .	1152	Outras unidades de rolamentos	
Projetos e variantes	1152	com sensor	1163
Tecnologia de sensores	1153	Unidades codificadoras de direção.	1163
Conexão de cabo	1154	Projetos e variantes	1163
Preenchimento com graxa	1154	Tecnologia de sensores e dados	
As unidades codificadoras de motores		elétricos	1164
para condições operacionais extremas	1154	Unidades fornecedoras de informações	
Dados de produto	1154	de posição absoluta	1164
Requisitos para a interface receptora .	1154	Unidades sensoras para controle dos	
Compatibilidade eletromagnética	1155	motores de veículos elétricos e híbridos .	1165
Filtragem de alto desempenho	1155	Unidades de sensor para detecção de	
Cargas	1156	posição angular nos veículos fora de	
Limites de temperatura	1156	estrada	1165
Especificações do rolamento	1156		
Velocidade permitida	1157	Tabela de produtos	
Modelo do sistema.	1157	15A.1 Unidades codificadoras de	
Saída do cabo	1157	motores.	1166
As unidades codificadoras de motores			
na posição de rolamento livre	1157		
As unidades codificadoras de motores			
na posição do rolamento fixo.	1158		
As unidades codificadoras de			
motores em sistemas de			
rolamentos em flutuação.	1158		
Montagem	1159		
Montagem de uma unidade de			
rolamento em um eixo.	1159		
A montagem de uma unidade em			
um mancal.	1160		
Conexão de cabo	1160		
Sistema de designação	1161		
Unidades codificadoras de rolos.	1162		
Tecnologia de sensores	1162		

Unidades codificadoras de motores

O monitoramento preciso do status dos componentes giratórios é essencial em muitas aplicações. Isso é especialmente verdadeiro para motores CA que necessitam de codificadores para medir continuamente a velocidade e a direção de rotação.

As unidades codificadoras de motores SKF (→ **fig. 1**) são compactas, prontas para montar e combinam tecnologia de sensor ativo com um rolamento rígido de esferas SKF Explorer. Essas unidades, que podem ser instaladas em cada posição de rolamento de um motor de CA, são apenas 6,2 mm mais largas que o padrão correspondente para rolamentos rígidos de esferas (→ **fig. 2**). As unidades codificadoras de motores SKF podem fornecer uma resolução de sinal variando entre 32 e 80 pulsos digitais por revolução. Eles estão disponíveis para diâmetros de eixo que variam entre 15 e 45 mm.

Projetos e variantes

As unidades codificadoras de motores SKF (→ **fig. 3**) são compactas, integradas e consistem de:

- um rolamento rígido de esferas SKF Explorer da série 62 com uma ranhura para anel de retenção no anel externo (→ *Rolamentos rígidos de esferas*, **página 295**) e uma vedação de contato RS1
- um anel de impulso

Mais informações

Vida do rolamento e classificações de carga **63**

Considerações de projetos **159**

Sistemas de rolamentos 160

Ajustes recomendados. 169

Dimensões de encosto e raio 208

Lubrificação **239**

Montagem, desmontagem e cuidados com o rolamento **271**

Instruções de montagem para rolamentos individuais . . . → skf.com/mount



Fig. 1

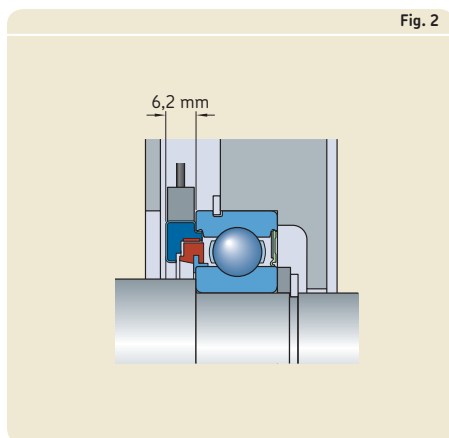


Fig. 2

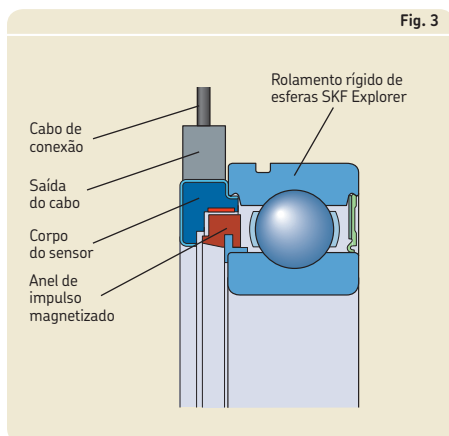


Fig. 3

- um corpo sensor
- uma saída de cabo e o cabo de conexão

O anel de impulso, que se fixa ao anel interno do rolamento, é um anel composto magnetizado que contém entre 32 e 80 polos norte e sul. O número de polos depende do tamanho do rolamento. O corpo sensor, que é fixado ao anel externo, protege a célula de efeito Hall, patenteada pela SKF. O cabo de conexão multivias estende-se no sentido radial.

O rolamento é protegido por uma vedação de contato em um dos lados. No lado oposto do rolamento, o anel de impulso e o corpo sensor criam uma vedação de labirinto eficaz para manter o lubrificante dentro e os contaminantes fora do rolamento.

Tecnologia de sensores

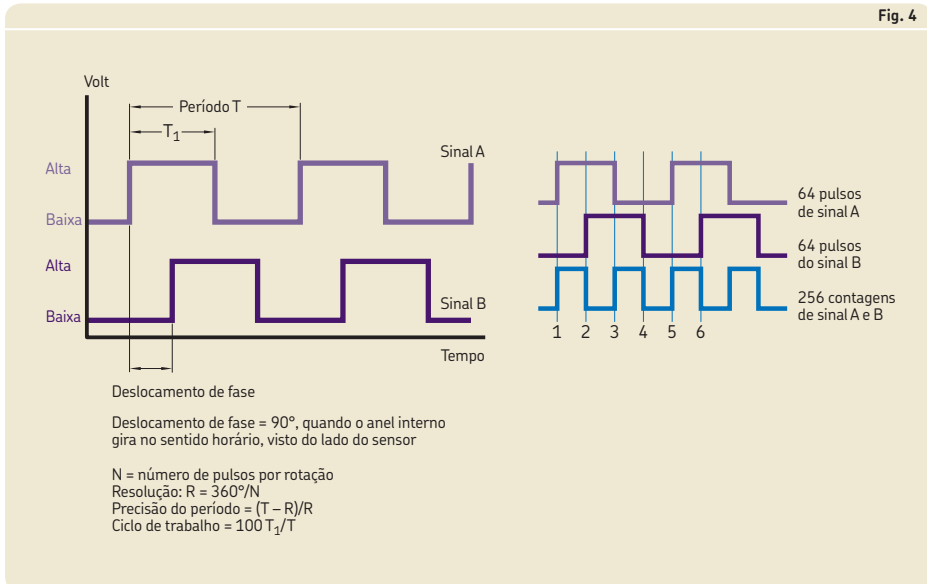
As unidades codificadoras de motores da SKF usam um sensor compacto e robusto, que produz um sinal de codificação adicional. O sensor é preciso até zero r/min. Um circuito integrado ativo (que exige uma fonte de tensão externa) no corpo sensor contém duas células de efeito Hall que geram um sinal de saída consistindo de duas ondas quadradas (→ fig. 4).

Os sinais podem ser interpretados pelos controladores de motor de maneiras diferentes:

- A direção de rotação pode ser determinada a partir do deslocamento de fase, quando a borda ascendente de um sinal aparece pela primeira vez.
- Velocidades baixas podem ser determinadas, medindo-se o tempo entre dois eventos elétricos, estes sendo as bordas ascendente e descendente de qualquer onda quadrada.
- Altas velocidades podem ser medidas pela contagem do número de eventos elétricos em um determinado período de tempo.

As duas ondas quadradas são de 90° fora de fase entre si. Esse deslocamento de fase muda de sinal de acordo com o sentido de rotação. A **fig. 4** mostra as especificações gerais do sinal. A presença de dois sinais em quadratura permite que uma unidade de processamento multiplique o número de incrementos de posição angular por revolução. Por exemplo, utilizando um rolamento sensorizado padrão SKF, com 64 pulsos por revolução, e uma interface eletrônica que pode detectar os momentos ascendentes (Baixo/Alto) e descendentes (Alto/Baixo) de cada um dos dois sinais, é possível obter 256 eventos elétricos por revolução, o que significa uma resolução angular de 1,4° (→ fig. 4).

As unidades codificadoras de motores SKF oferecem sinais mais precisos e confiáveis para



15A Unidades de rolamentos sensorizados

o controle eficaz do motor, além de serem 100% testadas quanto à precisão do período, ciclo de trabalho e deslocamento de fase durante a produção.

Conexão de cabo

As unidades codificadoras de motores SKF estão disponíveis, por padrão, com uma ponta de cabo livre (sufixo de designação 008A, → **fig. 5**) ou com um conector AMP Superseal™ (AMP Nos. 282106-1 e 282404-1, sufixo de designação 108A, → **fig. 6**). Os comprimentos padrões dos cabos estão indicados na tabela de produtos.

Para conectores ou comprimentos cabo alternativos, entre em contato com o serviço de engenharia de aplicação SKF.

Preenchimento com graxa

As unidades codificadoras de motores SKF são preenchidas com uma graxa de alta qualidade sob condições de limpeza, o que se adequa às condições de operação mais comuns dos motores elétricos. Especificações de graxa estão listadas na **tabela 4** (→ **página 305**), sob o título Graxa WT (graxa para temperaturas elevadas).

As unidades codificadoras de motores são consideradas livres de relubrificação. A vida útil da graxa do rolamento pode ser calculada de acordo com o método descrito em *Vida útil da graxa em rolamentos com tampa* (→ **página 306**).

As unidades codificadoras de motores para condições operacionais extremas

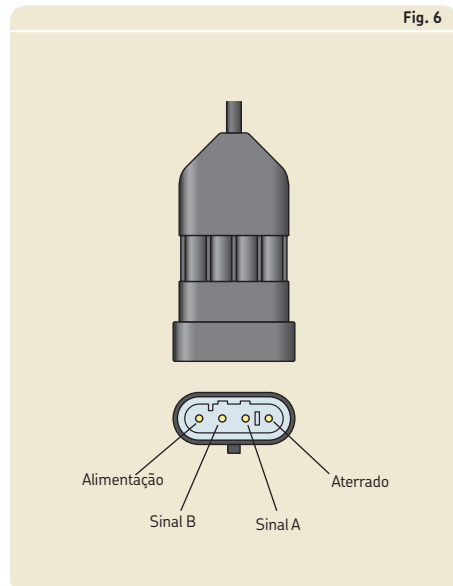
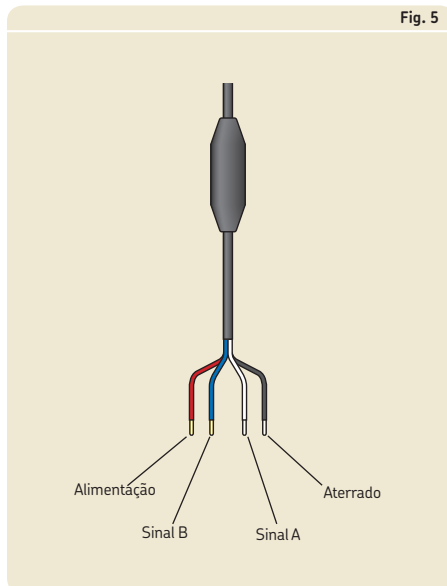
Sensores magnéticos têm limites de temperatura e potência de motor. Para aplicações onde sensores magnéticos não sejam práticos, tecnologia indutiva de alto desempenho pode ser usada em seu lugar. Sensores indutivos usam bobinas para detectar a rotação de um anel dentado de indução, desenvolvido especialmente.

Para obter mais informações sobre as unidades codificadoras de motores para condições operacionais extremas, entre em contato com o serviço de engenharia de aplicação SKF.

Dados de produto

Requisitos para a interface receptora

A interface receptora deve ser capaz de processar os sinais, que são fornecidos através de um circuito de coletor aberto. Um diagrama típico é mostrado na **fig. 7**. As características do sinal de saída estão indicadas na **tabela 1**. O deslocamento de fase é o atraso entre eventos ascendentes dos dois sinais (→ **fig. 4, página 1153**). Ele representa $\frac{1}{4}$ do período ou 90 graus elétricos. O valor do ciclo de trabalho é o estado alto do sinal em comparação com o período



completo (→ **fig. 4, página 1153**). Ele representa 50% do valor nominal.

Fonte de alimentação

As unidades codificadoras de motores SKF requerem uma tensão de alimentação regulada, que pode variar de 5 a 16 V CC. Para aplicações de acima de 16 volts, entre em contato com o serviço de engenharia de aplicação SKF.

Resistores

Resistores de pull-up devem ser inseridos entre a fonte de alimentação e os condutores para os sinais de saída para limitar a corrente de saída a 20 mA. Os resistores de pull-up recomendados para valores de alimentação de tensão típicos estão indicados na **tabela 2**.

A resistência da carga da aplicação entre o aterramento e os condutores para os sinais de saída deve ser de, pelo menos, dez vezes mais que a resistência dos resistores pull-up. Isso ajuda a manter os sinais de saída legíveis.

Detecção do sentido de rotação

O deslocamento de fase positivo corresponde ao sinal B em ascendente antes do sinal A e indica que o anel interno está girando no sentido horário quando visto a partir da lateral do sensor.

Compatibilidade eletromagnética

As unidades codificadoras de motores SKF podem ser utilizadas em sistemas funcionando nos ambientes eletromagnéticos mais difíceis, conforme descrito no padrão internacional IEC 61000-6-2.

Filtragem de alto desempenho

Todas as unidades codificadoras de motores padrão SKF são protegidas por filtragem de alto desempenho, de forma que possam se adaptar ao ambiente elétrico geralmente encontrado em aplicações industriais e automotivas. As unidades codificadoras de motores, com uma ponta de cabo livre têm o filtro incluído na parte sobremoldada do cabo. Unidades com um conector AMP Superseal™ têm o filtro integrado no conector.

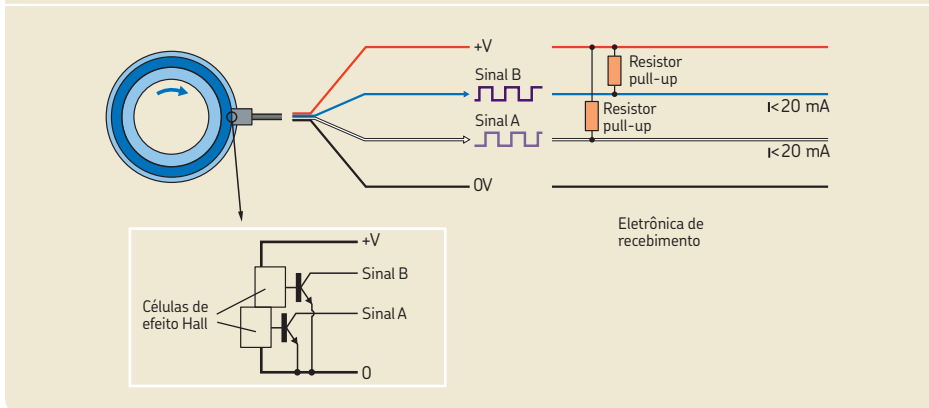
Tabela 1

Características de sinal de saída	
Tipo de sinal	Quadrado digital
Número de sinais	2
Deslocamento de fase	90°
Ciclo de trabalho	50% de um período

Tabela 2

Resistores pull-up recomendados		
Alimentação de tensão	Resistência mín.	Energia
V CC	Ω	W
5	270	0,25
9	470	0,25
12	680	0,25

Fig. 7



Especificações do rolamento

Padrões de dimensão	Dimensões máximas: ISO 15 Entretanto, a largura da unidade completa é 6,2 mm mais larga.
Tolerâncias	$d \leq 25 \text{ mm} \rightarrow \text{P5}$ $d \geq 30 \text{ mm} \rightarrow \text{P6}$
Para obter mais informações (→ página 132)	Valores: ISO 492 (→ tabelas 4 e 5, páginas 138 e 139)
Folga interna	C3 Valores: ISO 5753-1 (→ tabela 6, página 314) Os valores são válidos para rolamentos desmontados e sob carga de medição zero.
Para obter mais informações (→ página 149)	

Cargas

Para obter informações sobre carga mínima e cargas de rolamento equivalentes, consulte *Rolamentos rígidos de esferas* (→ Cargas, página 316).

Limites de temperatura

As unidades codificadoras de motores SKF foram testadas com êxito sob várias cargas e velocidades:

- 500 horas a 120 °C com picos intermitentes de até 10 minutos a 150 °C
- 100 horas a -40 °C

A temperatura operacional permitida para as unidades codificadoras de motores SKF pode ser limitada:

- pela estabilidade dimensional dos anéis de rolamento e esferas
- pela gaiola
- pela vedação
- pelo lubrificante
- pelo sensor

Quando forem esperadas temperaturas fora do intervalo permitido, entre em contato com o serviço de engenharia de aplicação da SKF.

Anéis de rolamento e esferas

Os anéis e esferas do rolamento são submetidos a um tratamento térmico especial. Os rolamentos são estabilizados a, pelo menos, 120 °C.

Gaiolas

Gaiolas em aço podem ser usadas nas mesmas temperaturas operacionais que os anéis de rolamentos e as esferas. Para saber os limites de temperatura das gaiolas de polímero, consulte *Materiais da gaiola* (→ página 152).

Vedação

A faixa de temperaturas operacionais permitidas para vedações de NBR é de -40 a 100 °C.

Lubrificante

Os limites de temperatura da graxa WT (para amplas temperaturas) utilizados em unidades

codificadoras de motores SKF são fornecidos em *Rolamentos rígidos de esferas* (→ **tabela 4**, **página 305**).

Sensor

A faixa de temperaturas operacionais permitidas para o sensor é de -40 a 150 °C.

Para aplicações onde a fonte de alimentação é de acima de 18 V e onde as temperaturas excedam 85 °C, a SKF recomenda a colocação de um resistor de 1 kΩ em série com a linha de alimentação para limitar o calor gerado pelos componentes eletrônicos.

Velocidade permitida

A velocidade operacional permitida é limitada pela vedação de contato no rolamento. O sensor pode detectar, com precisão, velocidades de zero r/min, até os limites de velocidade indicados na tabela de produtos de cada unidade sensora individual.

Modelo do sistema

Em princípio, as unidades codificadoras de motores SKF podem ser incorporadas em modelos da mesma forma que os rolamentos rígidos de esferas SKF. Algumas recomendações específicas são descritas abaixo. Para informações adicionais sobre aplicações de motores elétricos, consulte o manual *Rolamentos em motores elétricos e geradores SKF*.

Saída do cabo

O cabo sai radialmente da unidade codificadora de motores. Um duto de cabo de dimensões suficientes deve ser fornecido na caixa de mancal ou na tampa do mancal. Um entalhe radial no mancal deve ter uma largura no sentido circunferencial de 15 a 20 mm (→ **fig. 8**).

As unidades codificadoras de motores na posição de rolamento livre

A SKF recomenda o uso de unidades codificadoras de motores na posição de rolamento livre (→ **fig. 9**). Porém, existe um risco de que o anel externo gire no furo do mancal, especialmente se a vibração for um fator. Portanto, a SKF recomenda a colocação de um anel em O na ranhura para anel de retenção para ajudar a evitar que o anel externo gire, o que poderia, de outra forma, danificar o cabo.

Fig. 8

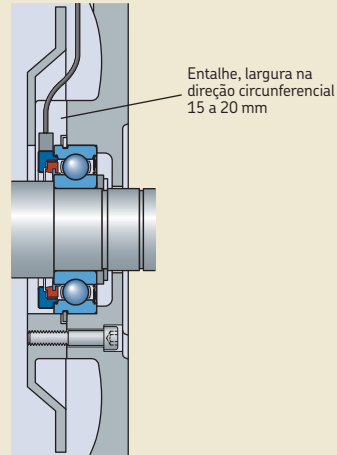
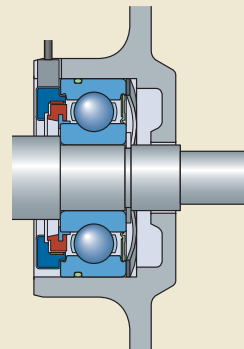


Fig. 9



As unidades codificadoras de motores na posição do rolamento fixo

Quando do uso de unidades codificadoras de motores na posição do rolamento fixo, o anel de impulso, o corpo sensor e o cabo de conexão não devem ser submetidos a cargas axiais, sempre que possível. Quando o rolamento é submetido a cargas axiais que atuam em ambas as direções, a unidade codificadora de motores deve ser montada de maneira que a carga axial mais pesada seja transmitida para a face lateral

15A Unidades de rolamentos sensorizados

do anel externo do rolamento oposta ao sensor (→ **fig. 10**).

As unidades codificadoras de motores podem ser fixadas axialmente no mancal de maneiras diferentes:

- com um anel de retenção no anel externo e com uma tampa de fechamento parafusada ao mancal (→ **fig. 11a**)
- com uma bucha espaçadora e um anel de retenção no mancal (→ **fig. 11b**)
- com uma tampa envolvendo o anel externo (→ **fig. 11c**)

Unidades codificadoras de motores com $d \leq 25$ mm só podem ser fixadas axialmente por meio de um anel de retenção no anel externo.

As unidades codificadoras de motores em sistemas de rolamentos em flutuação

Ao utilizar unidades codificadoras de motores em sistemas de rolamentos em flutuação (→ **página 164**), deve-se evitar que o anel externo gire por meio da colocação de um anel em “O” na ranhura para anel de retenção. A unidade codificadora de motores deve ser montada de maneira que a carga axial atue na face lateral do anel externo do rolamento oposta ao sensor.

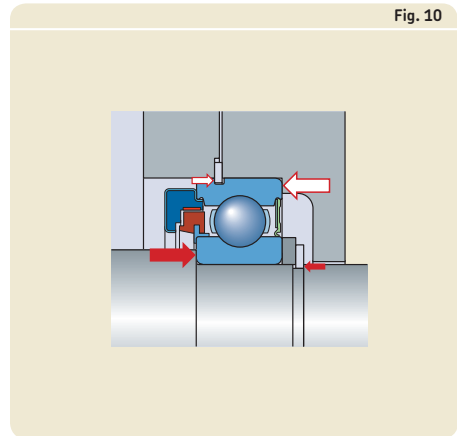


Fig. 10

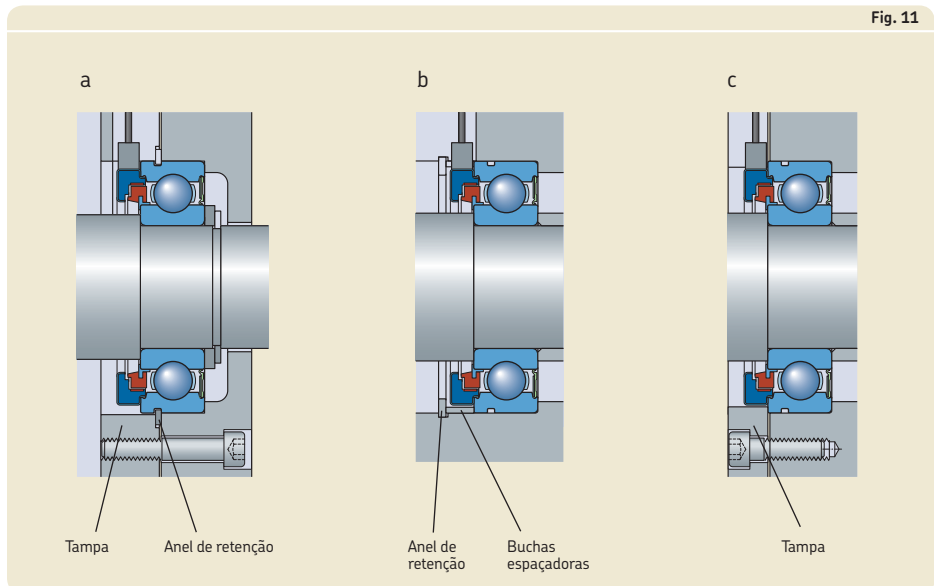
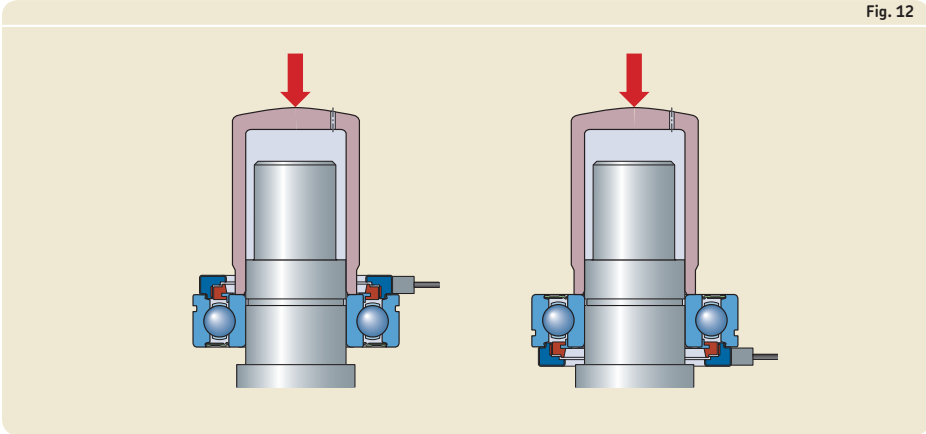


Fig. 11

Fig. 12



Montagem

As unidades codificadoras de motores SKF devem ser manuseadas com cuidado para evitar danos ao rolamento, aos sensores e ao cabo de conexão. Nunca aplique força no cabo, na saída de cabo, no corpo sensor ou no anel de impulso.

Sob encomenda, a SKF pode fornecer assistência para otimizar os processos de montagem e conexão. Para obter informações adicionais, entre em contato com o serviço de engenharia de aplicação SKF.

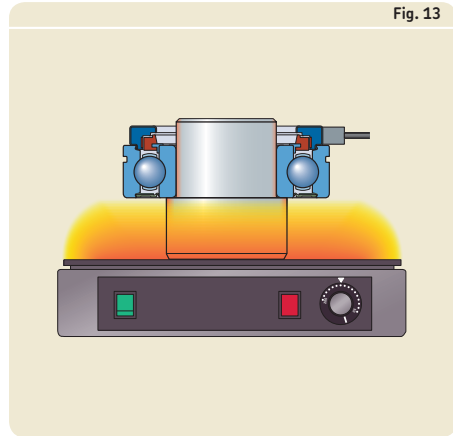
Instruções gerais de montagem para rolamentos rígidos de esferas SKF estão disponíveis em skf.com/mount.

Montagem de uma unidade de rolamento em um eixo

Unidades codificadoras de motores são normalmente montadas com um ajuste interferente no eixo. Elas podem ser pressionadas contra o eixo. A força de montagem deve ser aplicada através de um encosto ou bucha de montagem encostado/a na face lateral do anel interno (→ fig. 12).

Para facilitar a montagem, o anel interno do rolamento pode ser aquecido. O aquecimento deve ser feito somente com uma chapa quente elétrica de temperatura controlada. O rolamento deve ser colocado em um mandril para aquecer efetivamente o anel interno (→ fig. 13). A vedação deve ser colocada na posição inferior para evitar o vazamento de graxa para fora do rolamento. Aquecedores por indução não devem ser usados para o aquecimento de unidades codifi-

Fig. 13



cadoras de motores, já que isto pode causar danos aos componentes eletrônicos.

A SKF não recomenda aquecer uma unidade codificadora de motores a uma temperatura acima de 80 °C.

15A Unidades de rolamentos sensorizados

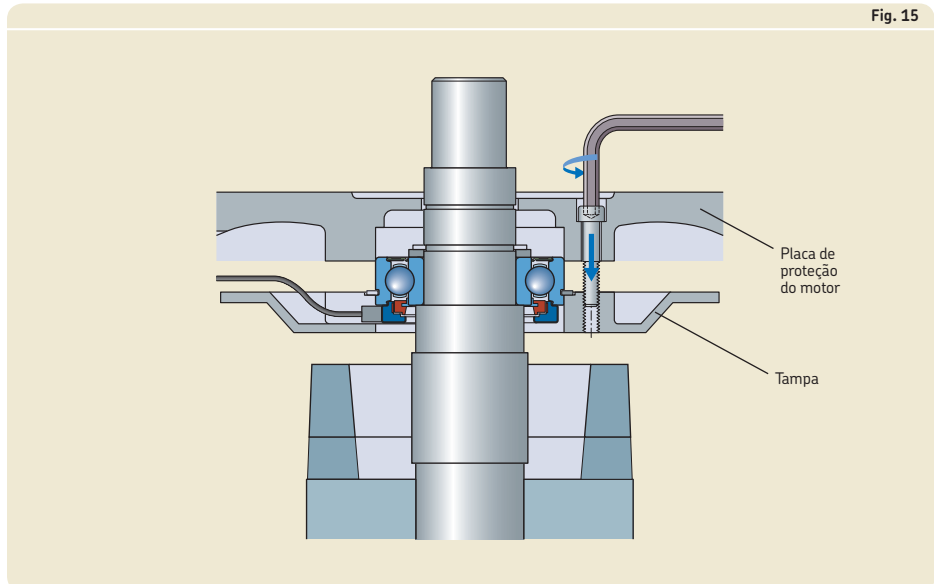
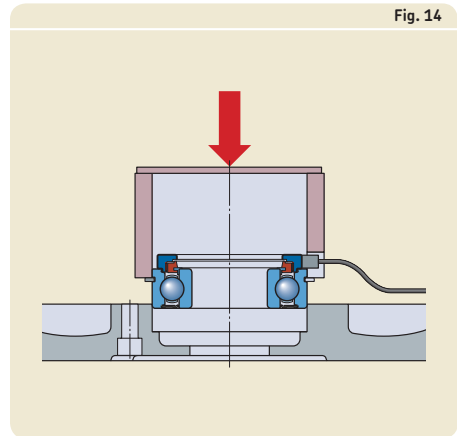
A montagem de uma unidade em um mancal

Quando as unidades codificadoras de motores precisam ser montadas em um mancal com um ajuste interferente, elas podem ser pressionadas para dentro do mancal ou o mancal pode ser aquecido. A força de montagem deve ser aplicada através de um encosto ou bucha de montagem encostada na face lateral do anel externo ou um anel de retenção ajustado no anel externo (→ **fig. 14**).

Em aplicações típicas em motores elétricos, o rolamento pode ser movido para a posição com o uso de parafusos para unir a carcaça do motor e tampa (→ **fig. 15**).

Conexão de cabo

O cabo deve ser protegido por meio de um duto para evitar que ele faça voltas bruscas, sendo marcado ou fazendo contato com alguma das peças móveis. Para evitar qualquer interferência com o sinal do sensor, não coloque o conector perto de outros cabos ou os fios.



Sistema de designação



Prefixos

BMB- Unidade codificadora de motores da série BMB
BMO- Unidade codificadora de motores da série BMO

Designação básica

Listada no **diagrama 2** (→ **página 43**) para rolamentos rígidos de esferas

Sufixos

/032 32 pulsos digitais por rotação
/048 48 pulsos digitais por rotação
/064 64 pulsos digitais por rotação
/080 80 pulsos digitais por rotação

S2 Dois sinais

/U Área de vendas no mundo inteiro

A Rolamento com uma gaiola de aço estampado, centrada nas esferas
B Rolamento com gaiola de PA66 reforçada com fibra de vidro, centrada nas esferas

008A Ponta de cabo livre
108A Conector AMP Superseal™ (AMP Nos. 282106-1 e 282404-1)

Válido apenas para unidades codificadoras de motores padrão SKF listadas neste catálogo.

Unidades codificadoras de rolos

As unidades codificadoras de rolos SKF são unidades de rolamento sensorizado plug-and-play, desenvolvidas para aplicações com a rotação do anel externo. As unidades codificadoras incorporam um rolamento rígido de esferas SKF Explorer 6201 vedado. Elas podem ser facilmente integradas a polias, levas, rolos ou rodas para proporcionar uma unidade compacta de rotação do anel externo e de codificador (→ **fig. 16**). Os rolamentos vedados são lubrificados para toda a vida útil do rolamento. Sob recomendação, a SKF pode fornecer unidades codificadoras de rolos com engrenagens, rodas ou polias personalizadas. Dados básicos para unidades codificadoras de rolos SKF são encontrados na **tabela 3**. Para obter especificações detalhadas, entre em contato com o serviço de engenharia de aplicação SKF.

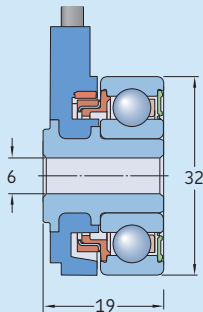
Tecnologia de sensores

As unidades codificadoras de rolos SKF utilizam sensores semelhantes aos das unidades codificadoras de motores SKF (→ **página 1152**). Eles oferecem dois sinais, que podem ser utilizados para determinar a posição relativa, velocidade, aceleração e direção do movimento. Os requisitos para a interface de recebimento são os mesmos que para as unidades codificadoras de motores SKF (→ **página 1152**).



Fig. 16

Unidade codificadora de rolos SKF



Designação	Velocidade de rotação máx. r/min	Especificações eletrônicas			
		Pulsos/rot.	Precisão do período %	Ciclo de trabalho %	Deslocamento de fase °
AHE-5509 A	5 000	32	±4	50±10	90±30

Tabela 3

Outras unidades de rolamentos com sensor

A linha SKF de unidades de rolamento de sensor não está limitada a unidades codificadoras de rolos e motores. A SKF desenvolveu várias soluções que atendem a aplicações específicas, nas quais a integração do sensor é um valor maior agregado. Para obter mais informações sobre essas unidades de rolamentos sensorizados para aplicações específicas, entre em contato com o serviço de engenharia de aplicação da SKF.

Unidades codificadoras de direção

Unidades codificadoras de direção SKF (→ **fig. 17**) são dispositivos de entrada de direção plug-and-play para sistemas steer-by-wire. Elas combinam a confiável tecnologia de codificador com a simplicidade do encapsulamento de componentes plug-and-play.

Projetos e variantes

As unidades codificadoras de direção SKF são baseadas nas tecnologias comprovadas da SKF. Foram desenvolvidas de dentro para fora, começando pela tecnologia de codificação de rolamento, para o monitoramento preciso da direção. A partir daí, um dispositivo de torque de atrito, a interface mecânica para a montagem e o eixo para conectar o volante são adicionados para criar uma unidade completa. O dispositivo de torque de atrito fornece feedback para o operador, oferecendo resistência adequada ao volante.

As unidades contêm um rolamento rígido de esferas SKF Explorer vedado para garantir uma vida útil longa e desempenho confiável. Elas não exigem qualquer ajuste ou relubrificação durante sua vida útil estimada e são consideradas livres de manutenção. Elas atendem, de maneira confiável, às exigências de sistemas de direção steer-by-wire de veículos industriais e do tipo fora de estrada.

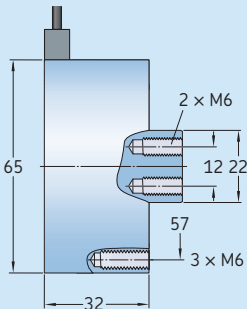
Unidades codificadoras de direção SKF são fornecidas prontas para montar. Conexão a um sistema de direção steer-by-wire é conseguida através de plugues. As unidades de codificação de direção disponíveis estão listadas na **tabela 4**. Para obter informações adicionais sobre unidades de codificação de direção SKF, entre em contato com o serviço de engenharia de aplicação SKF.



Fig. 17

Tabela 4

Unidades codificadoras de direção SKF



Designação	Velocidade de rotação máx. r/min	Especificações eletrônicas			
		Pulsos/rot.	Precisão do período %	Ciclo de trabalho %	Deslocamento de fase °
AHE-5401 C	300	64	±4	50±10	90±30
AHE-5701 C	300	256	±20	50±10	90±50

Tecnologia de sensores e dados elétricos

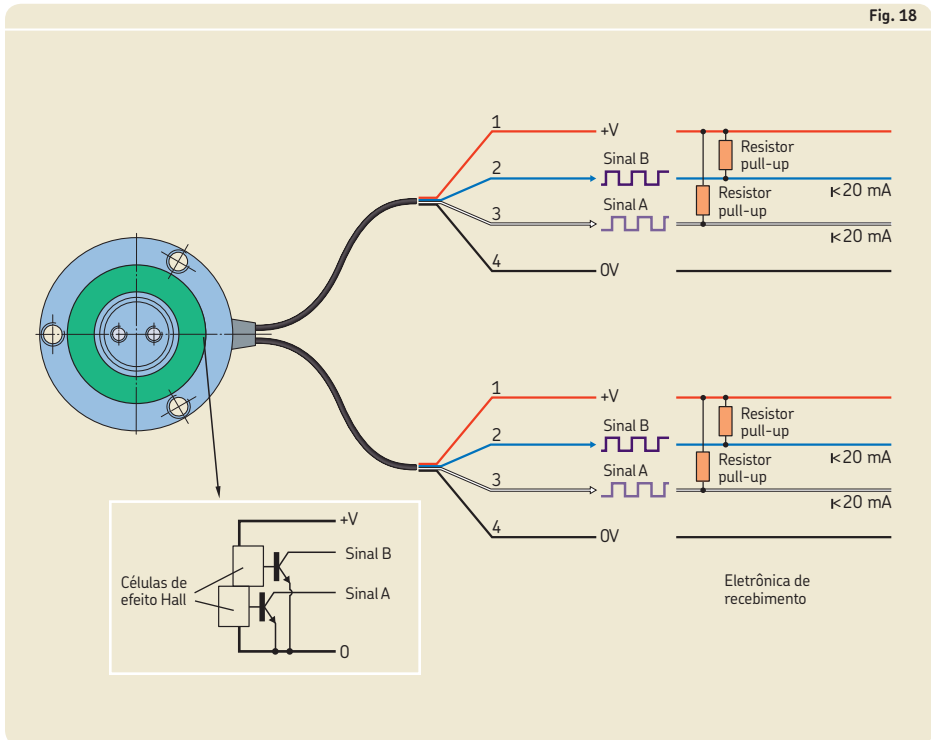
Unidades codificadoras de direção SKF utilizam sensores adicionais sem contato para o rastreamento do movimento do volante. Esses sensores magnéticos não se desgastam, são protegidos das influências externas, e foram desenvolvidos para fornecer máxima vida útil. As unidades codificadoras de direção SKF foram projetadas para atender aos requisitos de segurança relacionados a sistemas de controle, em concordância com o padrão ISO 13849. Eles possuem dois conjuntos de sensores para fornecer redundância.

As unidades codificadoras de direção SKF fornecem dois conjuntos independentes de sinais de onda quadrados (→ **fig. 18**) através de circuitos coletores abertos. Elas requerem uma tensão de alimentação regulada, que pode variar de 5 a 12 V CC. Resistores de pull-up devem ser inseridos entre a fonte de alimentação e os condutores para os sinais de saída para limitar a corrente de saída a 20 mA. Os resistores de pull-up recomendados estão listados na **tabela 2** (→ **página 1155**). A resistência da

carga da aplicação entre o aterramento e os condutores para os sinais de saída deve ser de, pelo menos, dez vezes mais que a resistência dos resistores pull-up. Isso mantém os sinais de saída legíveis.

Unidades fornecedoras de informações de posição absoluta

Para aplicações nas quais é necessária uma combinação de informações de posição absoluta, sensação de direção variável e paradas finais ativas, a SKF pode oferecer unidades de direção customizadas. Para obter informações adicionais sobre os modelos disponíveis, entre em contato com o serviço de engenharia de aplicação da SKF.



Unidades sensoras para controle dos motores de veículos elétricos e híbridos

Os motores síncronos de ímã permanente sem escovas exigem um sensor que proporciona a posição do rotor com um alto grau de precisão para permitir o controle preciso de torque do motor e para obter o máximo de eficiência e dinâmica. Esses motores de ímã permanente usam controle por acionamento direto ou por onda senoidal. As unidades de rolamentos sensorizados SKF podem contribuir para maior eficiência do motor para ambos os sistemas.

Unidades para controle por acionamento direto

Para controle por acionamento direto, a SKF fornece unidades de comutação que fornecem três sinais, cada um com um deslocamento de fase de 120°. O número de pulsos por revolução corresponde ao número de pares de polos do rotor. Essas unidades estão em conformidade com os requisitos de velocidade e temperatura comuns para aplicações de direção de potência, eixos-árvore de alta velocidade e pequenos acionamentos elétricos sem escovas.

Unidades de controle de onda senoidal

Para controle de onda senoidal, a SKF fornece unidades de rolamento sensorizado que proporcionam a posição angular do eixo em tempo real dentro de toda a faixa de velocidade do motor. Essas unidades integradas fornecem um sinal comparável ao fornecido por um “resolver” e podem, portanto, ser usado pelo software controlador do motor. A posição angular do eixo é transmitida através de um sinal senoidal/cossenoidal.

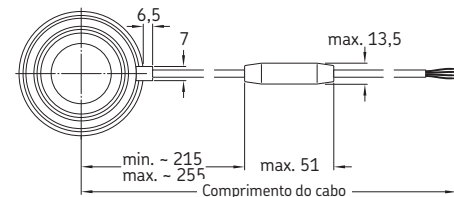
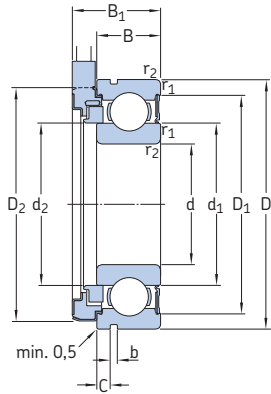
A SKF pode adaptar a eletrônica para estar em conformidade com a interface da aplicação. As unidades podem fornecer tanto um sinal analógico quanto um sinal de saída digital semelhante ao de um codificador. As unidades são mais compactas e econômicas que os “resolvers” indutivos. Elas são fáceis de montar e não exigem precisão especial de eixo ou de mancal.

Unidades de sensor para detecção de posição angular nos veículos fora de estrada

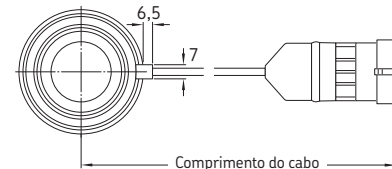
Juntas articuladas, sistemas de direção steer-by-wire ou sistemas de rastreamento de GPS em veículos fora de estrada exigem sensores de posição absoluta para medir o ângulo entre dois elementos. A SKF pode fornecer unidades de alta resolução, fornecendo um sinal de posição absoluta, mesmo sob condições ambientais rigorosas.

Soluções de sensores de posição absoluta são feitos sob medida para atender às necessidades do cliente. A SKF pode oferecer uma interface mecânica modular e eletrônica para a aplicação para proporcionar uma unidade compacta plug-and-play, não exigindo modificações intrusivas à arquitetura mecânica, elétrica e eletrônica existentes.

15A.1 Unidades codificadoras de motores d de 15 a 45 mm

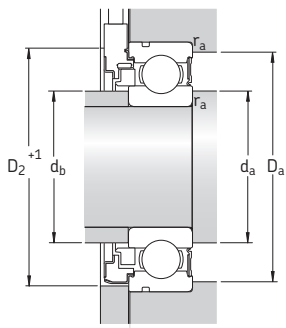


008A (ponta de cabo livre)



108A (AMP Superseal™)

Rolamento			Unidade do sensor					Massa	Designação			
Dimensões principais			Classificações básicas de carga dinâmica C	Classificações de carga estática C ₀	Limite de carga de fadiga P _u	Velocidade-limite	Nº de pulsos	Precisão do período	Deslocamento de fase	Comprimento do cabo ±10	kg	-
d	D	B										
mm			kN		kN	r/min	-	%	°	mm		-
15	35	11	7,8	3,75	0,16	14 000	32	±3	90 ±30	525	0,07	BMB-6202/032S2/UB008A
	35	11	7,8	3,75	0,16	14 000	32	±3	90 ±30	550	0,08	BMB-6202/032S2/UB108A
20	47	14	12,7	6,55	0,28	10 000	48	±4	90 ±20	535	0,13	BMO-6204/048S2/UA008A
	47	14	12,7	6,55	0,28	10 000	48	±4	90 ±20	560	0,15	BMO-6204/048S2/UA108A
25	52	15	14	7,8	0,335	8 500	48	±3	90 ±30	535	0,16	BMO-6205/048S2/UA008A
	52	15	14	7,8	0,335	8 500	48	±3	90 ±30	560	0,17	BMO-6205/048S2/UA108A
30	62	16	19,5	11,2	0,475	7 500	64	±4	90 ±20	540	0,24	BMO-6206/064S2/UA008A
	62	16	19,5	11,2	0,475	7 500	64	±4	90 ±20	565	0,25	BMO-6206/064S2/UA108A
40	80	18	30,7	19	0,8	5 600	80	±5	90 ±30	546	0,46	BMB-6208/080S2/UB008A
	80	18	30,7	19	0,8	5 600	80	±5	90 ±30	570	0,46	BMB-6208/080S2/UB108A
45	85	19	33,2	21,6	0,915	5 600	80	±5	90 ±30	545	0,53	BMB-6209/080S2/UB008A
	85	19	33,2	21,6	0,915	5 600	80	±5	90 ±30	570	0,54	BMB-6209/080S2/UB108A



Diâmetro do furo da tampa de fechamento $\geq D_2 + 1$ mm

Dimensões										Dimensões de encosto e raio				Fatores de cálculo	
d	d ₁	d ₂	D ₁	D ₂	B ₁	b	C	r _{1,2} min.	d _a , d _b min.	d _b máx.	D _a máx.	r _a máx.	k _r	f ₀	
mm										mm				-	
15	21,7	19,5	30,4	34,5	17,2	1,35	2,06	0,6	19	19,4	31	0,6	0,025	13	
	21,7	19,5	30,4	34,5	17,2	1,35	2,06	0,6	19	19,4	31	0,6	0,025	13	
20	28,8	28,69	40,6	46,5	20,2	1,35	2,46	1	25	28,6	42	1	0,025	13	
	28,8	28,69	40,6	46,5	20,2	1,35	2,46	1	25	28,6	42	1	0,025	13	
25	34,4	31,6	46,3	51,5	21,2	1,35	2,46	1	30	31,3	47	1	0,025	14	
	34,4	31,6	46,3	51,5	21,2	1,35	2,46	1	30	31,3	47	1	0,025	14	
30	40,4	40,25	54,1	58	22,2	1,9	3,28	1	35	40	57	1	0,025	14	
	40,4	40,25	54,1	58	22,2	1,9	3,28	1	35	40	57	1	0,025	14	
40	52,6	47,9	69,8	75,1	24,2	1,9	3,28	1,1	46,5	47,4	73,5	1	0,025	14	
	52,6	47,9	69,8	75,1	24,2	1,9	3,28	1,1	46,5	47,4	73,5	1	0,025	14	
45	57,6	52,9	75,2	78,9	25,2	1,9	3,28	1,1	51,5	52,4	78,5	1	0,025	14	
	57,6	52,9	75,2	78,9	25,2	1,9	3,28	1,1	51,5	52,4	78,5	1	0,025	14	



15B Rolamentos para temperaturas extremas

Variações para temperaturas extremas 1170

Rolamentos rígidos de esferas para temperaturas elevadas 1171

Rolamentos Y para temperaturas extremas 1172

Especificações do rolamento 1173
(Padrões de dimensão, tolerâncias, folga interna, desalinhamento)

Seleção do tamanho do rolamento ... 1174

Projeto dos componentes associados . 1175

Manutenção 1176

Sistema de designação 1176

Tabelas de produtos

15B.1 Rolamentos rígidos de esferas de uma carreira para altas temperaturas 1178

15B.2 Rolamentos Y para temperaturas extremas com eixos métricos ... 1182

15B.3 Rolamentos Y para temperaturas extremas, eixos em polegadas .. 1183

Outros produtos para temperaturas extremas

Rolamentos SKF DryLube 1191

Unidades de rolamento Y ... → catálogo da SKF
Rolamentos Y e unidades de rolamento Y

15B Rolamentos para temperaturas extremas

Os rolamentos para temperaturas extremas foram projetados para reduzir os custos operacionais das máquinas, estender os intervalos de manutenção e proporcionar alto grau de confiabilidade operacional, mesmo em variações amplas de temperaturas. A linha da SKF de rolamentos e unidades de rolamento para temperaturas extremas inclui:

- rolamentos rígidos de esferas (→ **fig. 1**)
- Rolamentos Y (rolamentos de inserção, → **fig. 2**)
- Unidades de rolamento Y (→ catálogo da SKF *Rolamentos Y e unidades de rolamento*)
- rolamentos SKF DryLube (→ **página 1191**)

Os rolamentos para temperaturas extremas listados neste catálogo constituem a linha básica da SKF. Sob solicitação, a SKF pode fornecer outros rolamentos para temperaturas extremas que atendam às necessidades de uma aplicação específica. Para obter informações sobre esses produtos de engenharia, entre em contato com o serviço de engenharia de aplicação SKF.

Variações para temperaturas extremas

Cada aplicação de temperaturas extremas possui seus próprios desafios exclusivos. De fato, a SKF desenvolveu diversas variantes que ajudam a proporcionar excelente desempenho, de acordo com as condições operacionais da aplicação. As variações típicas estão listadas na **tabela 1**. Para obter informações adicionais, entre em contato com o serviço de engenharia de aplicação SKF.



Mais informações

Considerações de projetos	159
Sistemas de rolamentos	160
Ajustes recomendados.	169
Dimensões de encosto e raio.	208

Montagem, desmontagem e cuidados com o rolamento	271
Instruções de montagem para rolamentos individuais . . . → skf.com/mount	

Rolamentos rígidos de esferas para temperaturas elevadas

Os rolamentos rígidos de esferas SKF para temperaturas extremas correspondem em projeto aos rolamentos rígidos de uma carreira de esferas padrão de mesmo tamanho. Eles não possuem rasgos de entrada e são capazes de acomodar cargas axiais normais, além de cargas radiais. A folga interna radial é um múltiplo de C5 para evitar que os rolamentos agarrem, mesmo quando esfriam rapidamente. Todas as superfícies dos rolamentos e placas de proteção são feitas de fosfato de manganês para aumentar a adesão do lubrificante ao metal e fornecer proteção adicional contra corrosão.

Os rolamentos rígidos de esferas SKF para temperaturas extremas estão disponíveis nas variações listadas na **tabela 1**. Os rolamentos possuem tipicamente uma placa de proteção em ambos os lados (sufixo de designação 2Z).

A variação VA201 também está disponível como rolamento aberto (→ **fig. 3, página 1172**).

Placas de proteção evitam a entrada de contaminantes sólidos no rolamento. As placas de proteção no rolamento 2Z/VA201 permitem que ele seja preenchido com duas vezes mais lubrificante de glicol de polialquileno e grafite do que a quantidade encontrada em um rolamento aberto VA201.

Tabela 1

Variações para temperatura extrema para rolamentos rígidos de esferas e rolamentos Y

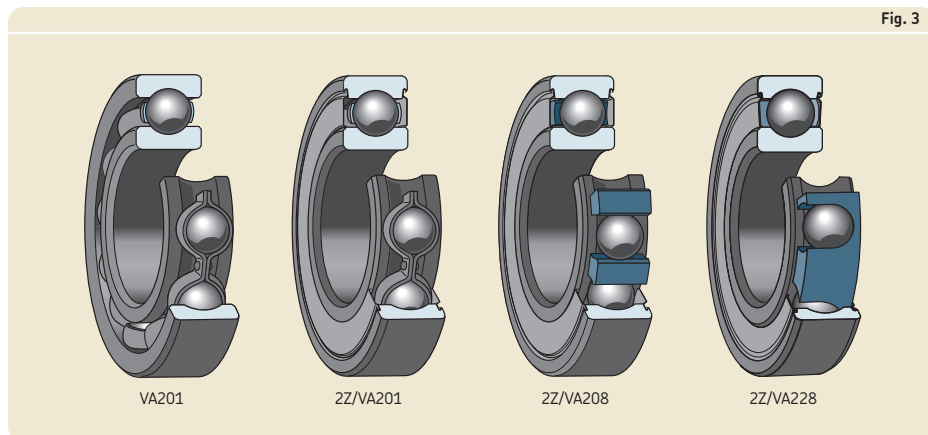
	VA201	VA208	VA228
Características	<ul style="list-style-type: none"> • Rolamento com uma gaiola rebitada de aço estampado • Preenchido com uma mistura de glicol de polialquileno e grafite para lubrificação • Período de funcionamento inicial necessário para distribuir o lubrificante no rolamento para aplicações que permanecem ociosas durante um período prolongado de tempo • Não adequado para ambientes úmidos, ou molhados 	<ul style="list-style-type: none"> • Rolamento com uma gaiola segmentada de grafite • Lubrificante a seco: quantidades diminutas de pó de grafite liberadas a partir da gaiola lubrificam o rolamento. • Uma placa de proteção em ambos os lados do rolamento guia os segmentos da gaiola. • Mesmo a limites de temperatura superiores, a gaiola de grafite segmentada não libera vapores nocivos. • Não deve ser usado para aplicações nas quais a direção de rotação muda com frequência. 	<ul style="list-style-type: none"> • Rolamento com uma gaiola do tipo coroa em grafite • Lubrificante a seco: quantidades diminutas de pó de grafite liberadas a partir da gaiola lubrificam o rolamento. • Uma placa de proteção em ambos os lados do rolamento guia a gaiola. • Mesmo a limites de temperatura superiores, a gaiola de grafite não libera vapores nocivos.
Limites de temperatura¹⁾	-30 a +250 °C	-150 a +350 °C	-150 a +350 °C
Velocidade limite²⁾ [r/min]	$\frac{9\ 000}{d_m}$	$\frac{4\ 500}{d_m}$	$\frac{9\ 000}{d_m}$

d_m = diâmetro médio do rolamento [mm] = 0,5 (d + D)

¹⁾ Rolamentos VA201 operando abaixo de 200 °C a velocidades abaixo de 25% da velocidade limite necessitam um procedimento de amaciamento. Estes rolamentos devem ser aquecidos a 200 °C por, pelo menos, 48 horas.

²⁾ No caso de velocidades maiores serem esperadas, considere utilizar os rolamentos SKF DryLube (→ **página 1191**) ou entre em contato com o serviço de engenharia de aplicação SKF.

Fig. 3

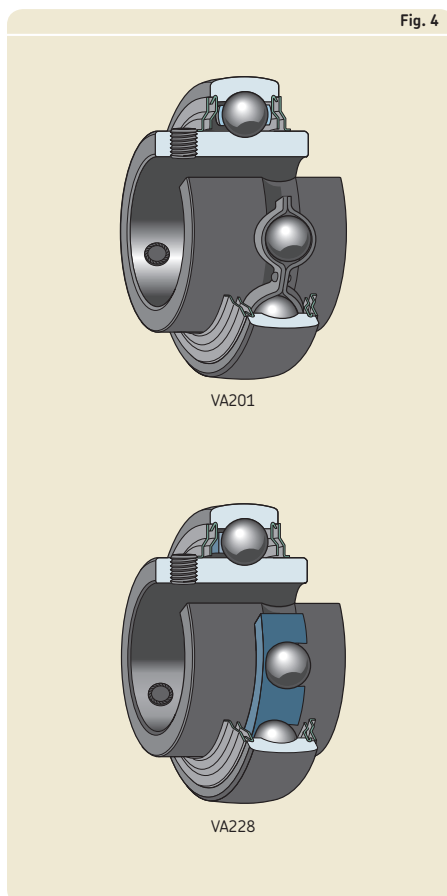


Rolamentos Y para temperaturas extremas

Exceto pela gaiola e pelas vedações, os rolamentos Y SKF (rolamentos de inserção) para temperaturas extremas correspondem em projeto aos rolamentos Y com cavilhas roscadas padrão das séries YAR 2-2F. Os rolamentos possuem uma placa de proteção e um defletor em ambos os lados para evitar o ingresso de contaminantes sólidos no rolamento. A folga interna radial é o dobro da folga C5 dos rolamentos rígidos de esferas de mesmo tamanho. Todas as superfícies dos rolamentos, além das placas de proteção e defletores, são feitas de fosfato de manganês para aumentar a adesão do lubrificante ao metal e fornecer proteção adicional contra corrosão.

Os rolamentos Y SKF para temperaturas extremas estão disponíveis nas variações VA201 e VA228 (→ fig. 4).

Fig. 4



Especificações do rolamento

	Rolamentos rígidos de esferas para temperaturas elevadas	Rolamentos Y para temperaturas extremas
Padrões de dimensão	Dimensões máximas: ISO 15	Dimensões máximas: ISO 9628
Tolerâncias	Normal Valores: ISO 492 (→ tabela 3, página 137)	Normal, exceto pelo diâmetro do furo e externo Valores: ISO 492 (→ tabela 3, página 137) Valores para o diâmetro do furo e externo (→ tabela 2, página 1174)
Para obter mais informações (→ página 132)	Devido ao tratamento de superfície especial dos rolamentos, eles podem apresentar leves desvios em relação às tolerâncias padrão. Esses desvios não têm influência sobre a montagem ou operação do rolamento.	
Folga interna	Múltiplos de C5	Duas vezes a C5 de rolamentos rígidos de esferas, de acordo com ISO 5753-1
Para obter mais informações (→ página 149)	Os valores (→ tabela 3, página 1174) são válidos para rolamentos desmontados sob carga de medição zero.	
Desalinhamento	≈ 20 a 30 minutos de arco	
	Os valores acima se aplicam apenas a quando os rolamentos giram lentamente. O desalinhamento angular permitido entre os anéis interno e externo depende do tamanho e do projeto interno do rolamento, da folga interna radial em funcionamento, e das forças e dos momentos que atuam sobre o rolamento. Como resultado, somente valores aproximados estão listados aqui. Qualquer desalinhamento aumenta o ruído e reduz a vida útil do rolamento.	

15B Rolamentos para temperaturas extremas

Tabela 2

Tolerâncias de rolamentos Y para temperaturas extremas

Diâmetro nominal d, D sobre		Diâmetro do furo ¹⁾ Desvio alta		Diâmetro externo Desvio alta	
incl.		alta	baixa	alta	baixa
mm		µm		µm	
18	30	+18	0	–	–
30	50	+21	0	0	–10
50	80	+24	0	0	–10
80	120	+28	0	0	–15

¹⁾ Valores de acordo com a ISO 9628

Tabela 3

Folga interna radial de rolamentos para temperaturas extremas

Diâmetro do furo d sobre		Folga interna radial Rolamentos rígidos de esferas		Rolamentos Y	
incl.		min.	máx.	min.	máx.
mm		µm			
	10	40	136	–	–
	18	50	160	–	–
	18	24	56	56	96
24	30	60	192	60	106
30	40	80	236	80	128
40	50	90	272	90	146
50	65	110	340	110	180
65	80	130	400	–	–
80	120	150	460	–	–

Seleção do tamanho do rolamento

Tendo em vista que rolamentos para temperaturas extremas tipicamente giram a velocidades lentas, o tamanho necessário para o rolamento pode ser determinado com base na classificação de carga estática básica C_0 (→ **tabela de produtos**). O rolamento selecionado deve ter um valor C_0 maior ou igual ao valor exigido.

Cálculo da classificação básica de carga estática exigida

$$C_{0\text{req}} = 2 \frac{P_0}{f_T}$$

$$P_0 = 0,6 F_r + 0,5 F_a$$

$$P_0 < F_r \rightarrow P_0 = F_r$$

Símbolos

$C_{0\text{req}}$ = classificação de carga estática básica exigida [kN]
 F_a = carga axial [kN]
 F_r = carga radial [kN]
 f_T = fator de temperatura (→ **tabela 4**)
 P_0 = carga estática equivalente do rolamento [kN]

Projeto dos componentes associados

As placas de proteção nos modelos 2Z/VA208 e 2Z/VA228 de rolamentos rígidos de esferas guiam a gaiola de grafite axialmente. Assim, as placas de proteção devem ser apoiadas pelo ressalto do mancal ou por um anel espaçador com um diâmetro do furo menor do que o diâmetro do ressalto do anel externo D_2 (→ **tabelas de produto**). Se isso não for possível, uma arruela de suporte com diâmetro do furo adequado deverá ser instalada entre o rolamento e o ressalto do mancal ou anel espaçador (→ **fig. 5**).

Fig. 5

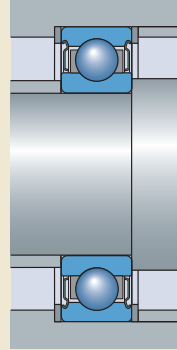


Tabela 4

Fator de temperatura f_T

Temperatura operacional °C	Fator f_T
150	1
200	0,9
250	0,75
300	0,6
350	0,45

Manutenção

Os rolamentos para temperaturas extremas com uma placa de proteção em ambos os lados não têm um local de relubrificação, já que são lubrificados para até o fim da vida útil do rolamento.

O modelo aberto de rolamento rígido de esferas VA201 deve ser inspecionado após cerca de seis meses de operação. Basta abrir o mancal ou, no caso de vagões de fornos, retirar a roda com o rolamento do munhão e remover os contaminantes. Se não houver mais um filme lubrificante indicado por uma trilha metálica e brilhante na pista, o rolamento deve ser lubrificado novamente usando a pasta lubrificante para altas temperaturas original.

Antes da relubrificação, o rolamento deve ser limpo cuidadosamente. Não gire os rolamentos durante a secagem com ar comprimido.

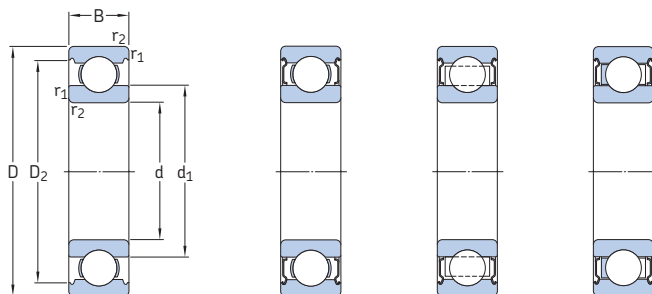
Sistema de designação

Consulte *Sistema de Designação* no capítulo de produto relevante (→ **página 320** para rolamentos rígidos de esferas e **página 456** para rolamentos Y).

Outros sufixos de designação usados com os rolamentos SKF para temperaturas extremas são explicados a seguir.

- VA201** Rolamento para temperaturas extremas com uma gaiola de aço estampado, lubrificado com uma mistura de glicol de polialquileno e grafite
- VA208** Rolamento para temperaturas extremas com uma gaiola segmentada de grafite
- VA228** Rolamento para temperaturas extremas com uma gaiola do tipo coroa em grafite
- 2F** Placa de proteção e defletor de ambos os lados
- 2Z** placa de proteção em ambos os lados
- W** Rolamento sem furo(s) para lubrificação

15B.1 Rolamentos rígidos de esferas de uma carreira para altas temperaturas d de 10 a 65 mm



VA201

2Z/VA201

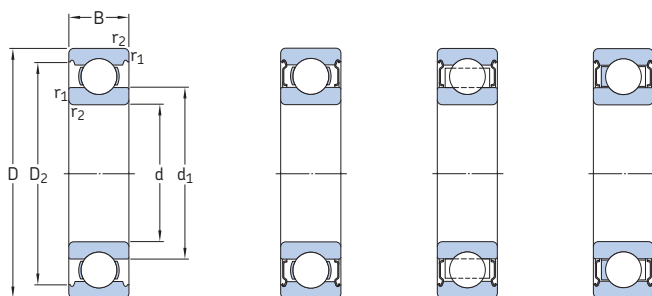
2Z/VA208

2Z/VA228

Dimensões						Classificação de carga estática básica C_0	Velocidade-limite r/min	Massa kg	Designação
d	D	B	d_1	D_2	$r_{1,2}$ min.				
mm						kN			-
10	35	11	17,5	28,7	0,6	3,4	400	0,053	6300-2Z/VA201
12	32	10	18,4	27,4	0,6	3,1	400	0,037	6201/VA201
	32	10	18,4	27,4	0,6	3,1	400	0,037	6201-2Z/VA201
	32	10	18,4	27,4	0,6	3,1	400	0,037	6201-2Z/VA228
15	35	11	21,7	30,4	0,6	3,75	360	0,045	6202/VA201
	35	11	21,7	30,4	0,6	3,75	360	0,045	6202-2Z/VA201
	35	11	21,7	30,4	0,6	3,75	360	0,045	6202-2Z/VA228
17	35	10	23	31,2	0,3	3,25	340	0,038	6003/VA201
	35	10	23	31,2	0,3	3,25	340	0,038	6003-2Z/VA201
	35	10	23	31,2	0,3	3,25	170	0,038	6003-2Z/VA208
20	40	12	24,5	35	0,6	4,75	310	0,065	6203/VA201
	40	12	24,5	35	0,6	4,75	310	0,065	6203-2Z/VA201
	40	12	24,5	35	0,6	4,75	310	0,065	6203-2Z/VA228
	47	14	26,5	39,6	1	6,55	280	0,11	6303/VA201
	47	14	26,5	39,6	1	6,55	280	0,11	6303-2Z/VA228
	47	14	28,8	40,6	1	6,55	260	0,031	6204-2Z/VA201
20	42	12	27,2	37,2	0,6	5	290	0,067	6004/VA201
	42	12	27,2	37,2	0,6	5	140	0,067	6004-2Z/VA208
	47	14	28,8	40,6	1	6,55	260	0,031	6204/VA201
	47	14	28,8	40,6	1	6,55	260	0,031	6204-2Z/VA201
	47	14	28,8	40,6	1	6,55	260	0,031	6204-2Z/VA228
	52	15	30,3	44,8	1,1	7,8	250	0,14	6304/VA201
20	52	15	30,3	44,8	1,1	7,8	250	0,14	6304-2Z/VA201
	52	15	30,3	44,8	1,1	7,8	250	0,14	6304-2Z/VA228
	47	12	32	42,2	0,6	6,55	250	0,078	6005/VA201
25	47	12	32	42,2	0,6	6,55	250	0,078	6005-2Z/VA201
	47	12	32	42,2	0,6	6,55	120	0,078	6005-2Z/VA208
	52	15	34,3	46,3	1	7,8	230	0,13	6205/VA201
25	52	15	34,3	46,3	1	7,8	230	0,13	6205-2Z/VA201
	52	15	34,3	46,3	1	7,8	230	0,13	6205-2Z/VA228
	62	17	36,6	52,7	1,1	11,6	200	0,23	6305/VA201
	62	17	36,6	52,7	1,1	11,6	200	0,23	6305-2Z/VA228

Dimensões						Classificação de carga estática básica C ₀	Velocidade- limite r/min	Massa kg	Designação
d	D	B	d ₁ ~	D ₂ ~	r _{1,2} min.				
mm						kN			-
30	55	13	38,2	49	1	8,3	100	0,12	6006-2Z/VA208
	62	16	40,3	54,1	1	11,2	190	0,2	6206/VA201
	62	16	40,3	54,1	1	11,2	190	0,2	6206-2Z/VA201
	62	16	40,3	54,1	1	11,2	190	0,2	6206-2Z/VA228
	72	19	44,6	61,9	1,1	16	170	0,35	6306/VA201
	72	19	44,6	61,9	1,1	16	170	0,35	6306-2Z/VA228
35	72	17	46,9	62,7	1,1	15,3	160	0,29	6207/VA201
	72	17	46,9	62,7	1,1	15,3	160	0,29	6207-2Z/VA201
	72	17	46,9	62,7	1,1	15,3	160	0,29	6207-2Z/VA228
	80	21	49,5	69,2	1,5	19	150	0,46	6307/VA201
	80	21	49,5	69,2	1,5	19	70	0,46	6307-2Z/VA208
40	68	15	49,2	61,1	1	11	80	0,19	6008-2Z/VA208
	80	18	52,6	69,8	1,1	19	150	0,37	6208/VA201
	80	18	52,6	69,8	1,1	19	150	0,37	6208-2Z/VA201
	80	18	52,6	69,8	1,1	19	150	0,37	6208-2Z/VA228
	90	23	56,1	77,7	1,5	24	130	0,63	6308/VA201
	90	23	56,1	77,7	1,5	24	130	0,63	6308-2Z/VA201
	90	23	56,1	77,7	1,5	24	130	0,63	6308-2Z/VA228
45	85	19	57,6	75,2	1,1	21,6	130	0,42	6209/VA201
	85	19	57,6	75,2	1,1	21,6	130	0,42	6209-2Z/VA201
	85	19	57,6	75,2	1,1	21,6	130	0,42	6209-2Z/VA228
	100	25	62,1	86,7	1,5	31,5	120	0,84	6309/VA201
	100	25	62,1	86,7	1,5	31,5	60	0,84	6309-2Z/VA208
50	80	16	59,7	72,8	1	16	60	0,26	6010-2Z/VA208
	90	20	62,5	81,7	1,1	23,2	120	0,45	6210/VA201
	90	20	62,5	81,7	1,1	23,2	120	0,45	6210-2Z/VA201
	90	20	62,5	81,7	1,1	23,2	120	0,45	6210-2Z/VA228
	110	27	68,7	95,2	2	38	110	1,1	6310/VA201
	110	27	68,7	95,2	2	38	110	1,1	6310-2Z/VA201
	110	27	68,7	95,2	2	38	110	1,1	6310-2Z/VA228
55	90	18	66,3	81,5	1,1	21,2	120	0,39	6011-2Z/VA201
	90	18	66,3	81,5	1,1	21,2	60	0,39	6011-2Z/VA208
	100	21	69	89,4	1,5	29	110	0,61	6211/VA201
	100	21	69	89,4	1,5	29	110	0,61	6211-2Z/VA201
	100	21	69	89,4	1,5	29	110	0,61	6211-2Z/VA228
	120	29	75,3	104	2	45	100	1,35	6311/VA201
	120	29	75,3	104	2	45	100	1,35	6311-2Z/VA201
	120	29	75,3	104	2	45	100	1,35	6311-2Z/VA228
60	110	22	75,5	98	1,5	36	100	0,78	6212/VA201
	110	22	75,5	98	1,5	36	100	0,78	6212-2Z/VA201
	110	22	75,5	98	1,5	36	100	0,78	6212-2Z/VA228
	130	31	81,8	113	2,1	52	90	1,7	6312/VA201
	130	31	81,8	113	2,1	52	40	1,7	6312-2Z/VA208
65	120	23	83,3	106	1,5	40,5	90	1	6213/VA201
	120	23	83,3	106	1,5	40,5	90	1	6213-2Z/VA201
	120	23	83,3	106	1,5	40,5	40	1	6213-2Z/VA208
	120	23	83,3	106	1,5	40,5	90	1	6213-2Z/VA228
	140	33	88,3	122	2,1	60	80	2,1	6313/VA201
	140	33	88,3	122	2,1	60	80	2,1	6313-2Z/VA201
	140	33	88,3	122	2,1	60	40	2,1	6313-2Z/VA208
	140	33	88,3	122	2,1	60	80	2,1	6313-2Z/VA228

15B.1 Rolamentos rígidos de esferas de uma carreira para altas temperaturas d de 70 a 120 mm



VA201

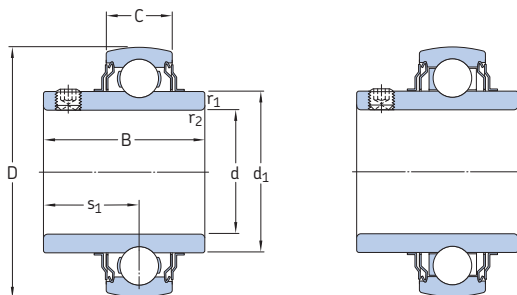
2Z/VA201

2Z/VA208

2Z/VA228

Dimensões						Classificação de carga estática básica C_0	Velocidade-limite r/min	Massa kg	Designação
d	D	B	d_1	D_2	$r_{1,2}$ min.				
mm						kN			-
70	125	24	87	111	1,5	45	90	1,1	6214/VA201
	125	24	87	111	1,5	45	90	1,1	6214-2Z/VA201
	125	24	87	111	1,5	45	40	1,1	6214-2Z/VA208
	125	24	87	111	1,5	45	90	1,1	6214-2Z/VA228
	150	35	94,9	130	2,1	68	80	2,55	6314/VA201
	150	35	94,9	130	2,1	68	40	2,55	6314-2Z/VA208
75	130	25	92	117	1,5	49	80	1,2	6215/VA201
	130	25	92	117	1,5	49	80	1,2	6215-2Z/VA201
	130	25	92	117	1,5	49	40	1,2	6215-2Z/VA208
	130	25	92	117	1,5	49	80	1,2	6215-2Z/VA228
	160	37	101	139	2,1	76,5	70	3,05	6315/VA201
	160	37	101	139	2,1	76,5	30	3,05	6315-2Z/VA208
80	140	26	101	127	2	55	40	1,45	6216-2Z/VA208
	170	39	108	147	2,1	86,5	30	3,65	6316-2Z/VA208
85	150	28	106	135	2	64	70	1,8	6217/VA201
	150	28	106	135	2	64	30	1,8	6217-2Z/VA208
90	160	30	112	143	2	73,5	70	2,2	6218-2Z/VA228
95	170	32	118	152	2,1	81,5	60	2,6	6219/VA201
	170	32	118	152	2,1	81,5	60	2,6	6219-2Z/VA201
	170	32	118	152	2,1	81,5	60	2,6	6219-2Z/VA228
100	150	24	115	139	1,5	54	30	1,25	6020-2Z/VA208
	180	34	124	160	2,1	93	60	3,15	6220/VA201
	180	34	124	160	2,1	93	30	3,15	6220-2Z/VA208
	180	34	124	160	2,1	93	60	3,15	6220-2Z/VA228
110	170	28	129	156	2	73,5	30	1,95	6022-2Z/VA208
120	180	28	139	166	2	80	30	2,1	6024-2Z/VA208

15B.2 Rolamentos Y para temperaturas extremas com eixos métricos d de 20 a 80 mm



VA201

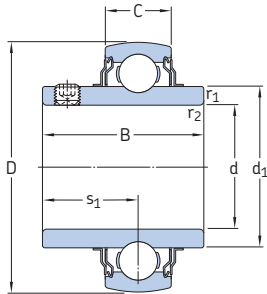
VA228

Dimensões							Classificação de carga estática básica C_0	Velocidade-limite	Massa	Designações Rolamento com gaiola de aço estampado	gaiola do tipo coroa em grafite
d	D	B	C	d_1	s_1	$r_{1,2}$ min.					
mm							kN	r/min	kg	-	
20	47	31	14	28,2	18,3	0,6	6,55	260	0,14	YAR 204-2FW/VA201	YAR 204-2FW/VA228
25	52	34,1	15	33,7	19,8	0,6	7,8	230	0,17	YAR 205-2FW/VA201	YAR 205-2FW/VA228
30	62	38,1	18	39,7	22,2	0,6	11,2	190	0,28	YAR 206-2FW/VA201	YAR 206-2FW/VA228
35	72	42,9	19	46,1	25,4	1	15,3	160	0,41	YAR 207-2FW/VA201	YAR 207-2FW/VA228
40	80	49,2	21	51,8	30,2	1	19	150	0,55	YAR 208-2FW/VA201	YAR 208-2FW/VA228
45	85	49,2	22	56,8	30,2	1	21,6	130	0,6	YAR 209-2FW/VA201	YAR 209-2FW/VA228
50	90	51,6	22	62,5	32,6	1	23,2	120	0,69	YAR 210-2FW/VA201	YAR 210-2FW/VA228
55	100	55,6	25	69	33,4	1	29	110	0,94	YAR 211-2FW/VA201	YAR 211-2FW/VA228
60	110	65,1	26	75,6	39,7	1,5	36	100	1,3	YAR 212-2FW/VA201	YAR 212-2FW/VA228
75	130	73,1	29	92	46,3	1,5	49	80	2,05	-	YAR 215-2FW/VA228
80	140	77,9	30	97,4	47,6	2	53	80	2,45	-	YAR 216-2FW/VA228

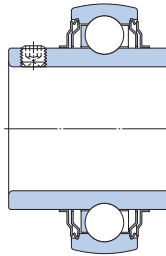
15B.3 Rolamentos Y para temperaturas extremas, eixos em polegadas

d 3/4 – 3 pol.

19,05 – 76,2 mm



VA201



VA228

Dimensões		Classificação de carga estática básica		Velocidade-limite	Massa	Designações Rolamento com gaiola de aço estampado		gaiola do tipo coroa em grafite		
d	D	B	C	d ₁	s ₁	r _{1,2} min.	C ₀			
pol./mm							kN	r/min	kg	-
3/4 19,05	47	31	14	28,2	18,3	0,6	6,55	270	0,14	YAR 204-012-2FW/VA201 YAR 204-012-2FW/VA228
1 25,4	52	34,1	15	33,7	19,8	0,6	7,8	230	0,17	YAR 205-100-2FW/VA201 YAR 205-100-2FW/VA228
1 3/16 30,163	62	38,1	18	39,7	22,2	0,6	11,2	190	0,27	YAR 206-103-2FW/VA201 YAR 206-103-2FW/VA228
1 1/4 31,75	72	42,9	19	46,1	25,4	1	15,3	170	0,46	YAR 207-104-2FW/VA201 YAR 207-104-2FW/VA228
1 7/16 36,513	72	42,9	19	46,1	25,4	1	15,3	160	0,38	YAR 207-107-2FW/VA201 YAR 207-107-2FW/VA228
1 1/2 38,1	80	49,2	21	51,8	30,2	1	19	150	0,59	YAR 208-108-2FW/VA201 YAR 208-108-2FW/VA228
1 11/16 42,863	85	49,2	22	56,8	30,2	1	21,6	140	0,66	YAR 209-111-2FW/VA201 YAR 209-111-2FW/VA228
1 3/4 44,45	85	49,2	22	56,8	30,2	1	21,6	130	0,62	YAR 209-112-2FW/VA201 YAR 209-112-2FW/VA228
1 15/16 49,213	90	51,6	22	62,5	32,6	1	23,2	120	0,71	YAR 210-115-2FW/VA201 YAR 210-115-2FW/VA228
2 50,8	100	55,6	25	69	33,4	1	29	110	0,94	YAR 211-200-2FW/VA201 YAR 211-200-2FW/VA228
2 3/16 55,563	100	55,6	25	69	33,4	1	29	110	0,92	YAR 211-203-2FW/VA201 YAR 211-203-2FW/VA228
2 7/16 61,913	110	65,1	26	75,6	39,7	1,5	36	100	1,25	YAR 212-207-2FW/VA201 YAR 212-207-2FW/VA228
	125	69,9	28	87	39,7	1,5	45	90	1,85	YAR 214-207-2FW/VA228
2 15/16 74,613	130	73,1	29	92	46,1	1,5	49	80	2,05	YAR 215-215-2FW/VA228
3 76,2	140	77,9	30	97,4	47,7	2	53	80	2,45	YAR 216-300-2FW/VA228



15C Rolamentos com Solid Oil

Características do Solid Oil	1186
Rolamentos e unidades de rolamento com Solid Oil	1186
Variações do Solid Oil	1186
Soluções de vedação	1187
Especificações do rolamento	1188
Padrão das dimensões, tolerâncias e folga interna	1188
Cargas	1188
Carga mínima	1188
Capacidade de carga	1188
Limites de temperatura	1188
Limites de velocidade	1189
Sistema de designação	1189

Na maioria das aplicações, são fornecidas quantidades adequadas de graxa e óleo para o rolamento. Porém, em casos nos quais a acessibilidade ao rolamento para fins de relubrificação é impraticável ou impossível, o Solid Oil é uma excelente solução. O Solid Oil também pode ser usado com eficiência em aplicações nas quais a falha prematura do rolamento resulta de altos níveis de contaminação.

Condições típicas nas quais o Solid Oil é usado incluem:

- ambientes úmidos e sujos
- arranjos de eixo verticais
- aplicações expostas à força g
- requisitos de higiene especiais
- movimentos oscilantes
- rolamentos de difícil acesso para relubrificação

Características do Solid Oil

Solid Oil é uma matriz polimérica saturada em óleo, que preenche todo o espaço livre do rolamento, encapsulando tanto os corpos rolantes quanto a(s) gaiola(s). O material polimérico possui uma estrutura porosa, com milhões de microporos, que retêm o óleo lubrificante. Os poros são tão pequenos que o óleo é retido no material por tensão superficial. Enquanto o material polimérico preenchido com óleo é injetado no rolamento, uma fresta bastante estreita se forma em torno dos corpos rolantes e pistas,

permitindo que os componentes do rolamento girem livremente.

Quando o Solid Oil desliza sobre os corpos rolantes ou pistas de um rolamento, o metal é revestido com um filme de óleo consistente e uniforme. Em seguida, com apenas um aumento moderado na temperatura operacional, o óleo é empurrado para a superfície da matriz polimérica. Esse “fluxo” de óleo dentro da matriz polimérica ocorre porque o óleo possui um coeficiente de expansão térmica maior do que o da matriz polimérica e porque a viscosidade do óleo diminui com o aumento de temperatura. Quando o rolamento para de girar, o óleo excedente é reabsorvido para dentro da matriz polimérica.

Um rolamento com Solid Oil contém de duas a quatro vezes mais óleo do que rolamentos lubrificados com graxa convencionais. Isso porque o rolamento é completamente preenchido com Solid Oil, enquanto um rolamento lubrificado com graxa normalmente funciona com cerca de um terço de seu espaço livre preenchido com graxa.

Como o Solid Oil preenche completamente o rolamento, é difícil que contaminantes sólidos e líquidos alcancem as superfícies de contato do rolamento, mesmo sem vedações de rolamento. Em ambientes altamente contaminados, no entanto, a SKF recomenda a utilização de rolamentos com Solid Oil e vedações de contato integrados.

Rolamentos e unidades de rolamento com Solid Oil

A maioria dos rolamentos de esferas e rolos SKF, assim como as unidades de rolamentos (→ **fig. 1**) podem ser fornecidas com Solid Oil.

Alguns rolamentos de rolos de agulhas e rolamentos com uma gaiola de grande volume são menos adequados para o Solid Oil, pois há muito pouco espaço livre para o óleo dentro do rolamento.

Variações do Solid Oil

O óleo padrão utilizado para o Solid Oil é um óleo sintético de alta qualidade (sufixo de designação W64, → **tabela 1**), o qual atende os requisitos da maioria das aplicações.

Mais informações

Vida do rolamento e classificações de carga 63

Considerações de projetos 159
Sistemas de rolamentos 160
Ajustes recomendados 169
Dimensões de encosto e raio 208

Montagem, desmontagem e cuidados com o rolamento 271
Instruções de montagem para rolamentos individuais ... → skf.com/mount

Fig. 1



Tabela 1

Especificações técnicas de variações de rolamentos e unidades de rolamento com Solid Oil SKF

Sufixo	Tipo de óleo base	Viscosidade do óleo base [mm ² /s]		Temperatura mínima de início de operação	Cor de polímero	Propriedades
		a 40 °C	a 100 °C			
W64	Sintético	140	18	-40 °C	Azul	Variação padrão
W64F	Sintético	220	25	-20 °C	Branco	Certificação NSF H1 para aplicações alimentícias
W64H	Sintético	930	80	-10 °C	Azul	De baixa velocidade
W64L	Sintético	32	6	-50 °C	Branco	Baixa temperatura

Óleos com outras viscosidades e características também estão disponíveis na (→ **tabela 1**). Geralmente esses óleos especiais ou aditivos são usados nas seguintes aplicações:

- Produção e empacotamento de produtos alimentares e farmacêuticos (sufixo de designação W64F)
- aplicações de baixa velocidade (sufixo de designação W64H)
- aplicações de baixa temperatura (sufixo de designação W64L)

Para obter informações adicionais sobre o Solid Oil, entre em contato com o serviço de engenharia de aplicação da SKF.

Soluções de vedação

Os rolamentos rígidos de esferas com Solid Oil estão disponíveis tampados com uma das seguintes soluções de vedação:

- Uma placa de proteção em um dos lados (sufixo de designação Z)
- uma vedação de contato NBR em ambos os lados (sufixo de designação 2RS1 ou 2RSH)

Para obter mais informações, consulte *Soluções de vedação* (→ **página 300**).

Para outros rolamentos com tampa e unidades de rolamento com Solid Oil, consulte o capítulo de produto do rolamento padrão relevante.

Especificações do rolamento

Padrão das dimensões, tolerâncias e folga interna

As dimensões, tolerâncias e a folga interna dos rolamentos ou unidades com Solid Oil são as mesmas dos produtos padrão correspondentes.

Cargas

Carga mínima

O peso dos componentes suportados pelo rolamento, juntamente com as forças externas, costuma exceder a carga mínima necessária. Caso não exceda, o rolamento precisa ser submetido a uma carga radial adicional.

A carga mínima para rolamentos com Solid Oil deve ser ligeiramente maior do que a carga mínima para os rolamentos padrão. Recomendações para cálculo das cargas mínimas requeridas para os diferentes tipos de rolamentos padrão são fornecidas no capítulo de produto relevante.

Capacidade de carga

As classificações de carga estática e dinâmica normais dos rolamentos com Solid Oil são as mesmas que para os rolamentos padrão de mesmo tamanho.

Limites de temperatura

Os limites de temperatura para os rolamentos com Solid Oil são válidos tanto para rolamentos abertos quanto para os tampados. Os limites relevantes são:

- mínimo (→ **tabela 1, página 1187**)
- máximo 85 °C para condições operacionais contínuas
- máximo 95 °C para condições operacionais intermitentes

Caso os rolamentos com Solid Oil devam ser montados a quente, a SKF não recomenda o aquecimento do rolamento acima de 80 °C. No entanto, se temperaturas mais altas são necessárias, certifique-se de que a temperatura não exceda a menor temperatura permitida dentre a da vedação e a do Solid Oil. Se um aquecedor de indução for usado, temperaturas de montagem de até 120 °C são permitidas.

Limites de velocidade

As velocidades limite para rolamentos e unidades de rolamento com Solid Oil estão listadas na **tabela 2** com o fator velocidade A.

À medida que o calor de atrito aumenta com a velocidade, pode ser necessário limitar a velocidade de uma aplicação de alta temperatura, de maneira a não exceder o limite de temperatura do Solid Oil.

Sistema de designação

Consulte *Sistema de Designação* no capítulo de produto relevante do rolamento padrão.

Os sufixos de designação usados para identificar os rolamentos SKF com Solid Oil são explicados a seguir.

- W64** tipo de óleo de base sintética, variação padrão
- W64F** tipo de óleo de base sintética, NSF H1, aprovado para aplicações relacionadas a produtos alimentícios
- W64H** tipo de óleo de base sintética, para baixas velocidades
- W64L** tipo de óleo de base sintética, para baixas temperaturas

Sufixos adicionais de vedação utilizados com rolamentos SKF com Solid Oil são explicados a seguir.

- Z** Com placa de proteção em um lado
- 2RS1** Vedação de contato, em NBR, de ambos os lados
- 2RSH** Vedação de contato, em NBR, de ambos os lados

Tabela 2

Limites recomendados para o fator de velocidade dos rolamentos e unidades de rolamento com Solid Oil

Tipo de rolamento	Fator de velocidade A
–	mm/min
Rolamentos rígidos de esferas	
– de uma carreira com uma gaiola de metal estampado	300 000
– de uma carreira com uma gaiola de polímero	40 000
– de duas carreiras	40 000
Rolamentos de esferas de contato angular	
– com gaiola de metal estampado	150 000
– com uma gaiola de polímero	40 000
Rolamentos autocompensadores de esferas	
– com gaiola de metal estampado	150 000
– com uma gaiola de polímero	40 000
Rolamentos de rolos cilíndricos	
– com gaiola de metal estampado	150 000
– com uma gaiola de polímero	40 000
Rolamentos de rolos cônicos	45 000
Rolamentos autocompensadores de rolos	
– modelo E	42 500
– modelo CC	85 000
Rolamentos Y, unidades de rolamento Y	40 000

A = fator velocidade [mm/min]
 $= n d_m$
 n = velocidade de rotação [r/min]
 d_m = diâmetro médio do rolamento [mm]
 $= 0,5 (d + D)$

Para rolamentos vedados, deve-se usar 80% do valor dos fatores de velocidade mencionados.



15D Rolamentos SKF DryLube

Rolamentos SKF DryLube	1192
Variedade	1193
Projetos e variantes	1194
Especificações do rolamento	1196
(Padrões de dimensão, tolerâncias, folga interna radial, estabilização, desalinhamento, grau de preenchimento do lubrificante a seco)	
Seleção do tamanho do rolamento ...	1200
Limites de temperatura	1201
Limites de velocidade	1202
Projeto de arranjos de rolamentos ...	1202
Montagem	1202
Manutenção	1203
Sistema de designação	1203

Rolamentos SKF DryLube

Os rolamentos SKF DryLube foram projetados para reduzir os custos operacionais das máquinas, aumentar o intervalo entre manutenções e proporcionar alto grau de confiabilidade operacional, especialmente a temperaturas extremamente elevadas. Os rolamentos SKF DryLube são preenchidos com um lubrificante a seco à base de grafite ou dissulfeto de molibdênio (MoS_2) e um aglutinador de resina. O lubrificante a seco é injetado no espaço livre do rolamento e curado até se solidificar (→ **figs. 1 e 2**). O lubrificante a seco pode proteger os corpos rolantes e as pistas de danos causados por contaminações sólidas.

Durante a operação, o lubrificante a seco mantém uma película muito fina nas pistas e corpos rolantes para evitar o contato de metal com metal. Depois de algum tempo, pequenos fragmentos de lubrificante sólido podem se libertar e aumentar temporariamente níveis de ruído e vibração. Isso não reduz o desempenho ou a vida útil do rolamento.

Mais informações

Considerações de projetos	159
Sistemas de rolamentos	160
Ajustes recomendados.	169
Dimensões de encosto e raio	208

Montagem, desmontagem e cuidados com o rolamento	271
---	------------

Fig. 1



Os rolamentos SKF DryLube oferecem os seguintes benefícios:

- lubrificação eficiente para aplicações com altas temperaturas
- baixo torque de início de operação a qualquer temperatura e baixo momento de atrito durante a operação
- capacidades de velocidade maiores que a dos rolamentos para temperaturas extremas com uma gaiola de grafite
- lubrificação para toda a vida útil do rolamento
- perda mínima de lubrificante
- adequado para velocidades de rotação e movimentos oscilatórios extremamente baixos
- maior segurança do operador sem prejudicar o meio ambiente se comparados a muitos óleos e graxas



Fig. 2

Aplicações típicas nas quais os rolamentos SKF DryLube são usados incluem:

- indústria siderúrgica (rolos em lingotamento de barras e hastes, refrigeração e mesas de rolagem, rolos guia em laminadores de barras, reaquecimento de rolos de fornalhas)
- fornos industriais (rolamentos de rodas de vagões de fornos, fornalhas de rolo, e rolamentos em cadeia para fornos para têmpera e recozimento)
- indústria de alimentos e bebidas (fornos, linhas transportadoras de câmaras de defumação, máquinas de wafer, equipamentos de esterilização)
- linhas de pintura para o setor automotivo e revestimento com pó
- indústria do papel (linhas de conversão de papel, polias de corda)

Variedade

A maioria dos rolamentos e unidades de rolamentos da SKF podem ser fornecidos como rolamentos SKF DryLube, desde que o rolamento receba uma gaiola de metal laminado e esteja disponível com folga interna maior que o normal.

A linha de rolamentos SKF DryLube mencionada neste catálogo inclui:

- rolamentos rígidos de esferas
- Rolamentos Y
- rolamentos de esferas de contato angular
- rolamentos de rolos cilíndricos
- rolamentos de rolos cônicos
- rolamentos autocompensadores de rolos
- rolamentos axiais de esferas
- rolamentos axiais autocompensadores de rolos

Para rolamentos autocompensadores de esferas ou unidades personalizadas preenchidos com lubrificante seco, entre em contato com o serviço de engenharia de aplicação SKF.

Para a linha de rolamentos rígidos de esferas e rolamentos Y com lubrificante a seco não descrito aqui, consulte a seção *Rolamentos para temperaturas extremas* (→ **página 1169**).

Projetos e variantes

Os rolamentos SKF DryLube estão disponíveis em quatro variações principais para proporcionar excelente desempenho, de acordo com as condições operacionais do aplicativo (→ **tabela 1**). Os rolamentos são preenchidos com um lubrificante seco à base de grafite e dissulfeto de molibdênio. Para aumentar ainda mais as capacidades de velocidade ou aumentar a vida útil do rolamento, aditivos de óleo de nanopartículas e de políeter perfluorado (PFPE) também estão disponíveis (→ **tabela 1**).

Rolamentos rígidos de esferas e rolamentos Y em determinadas séries e tamanhos também estão disponíveis com anéis revestidos com fosfato de manganês, corpos rolantes e gaiolas para melhorar a adesão do lubrificante a seco ao metal e para proporcionar proteção adicional contra corrosão (→ **fig. 2, página 1193**).

AVISO

O óleo de PFPE (políeter perfluorado) é bastante estável e inofensivo sob condições operacionais normais de até 250 °C. Entretanto, caso exposto a temperaturas extremas de acima de 300 °C, óleos de PFPE expelem vapores perigosos. Esses vapores podem ser nocivos aos olhos e pulmões, caso sejam inalados.

As precauções de segurança a seguir devem ser observadas:

- Siga as precauções de segurança que se encontram nas especificações de segurança de material (MSDS) apropriadas.
- Caso haja risco de exposição humana e as temperaturas operacionais estejam acima de 300 °C, é necessária ventilação apropriada.

Se os vapores tiverem sido inalados, consulte um médico imediatamente.

O usuário é responsável pelo uso correto do produto durante sua vida útil e por seu descarte adequado. A SKF não assume responsabilidade pelo manuseio indevido de rolamentos com aditivos de óleo PFPE ou por qualquer lesão resultante de seu uso.

Tabela 1

Características dos rolamentos DryLube SKF

	Variantes					
	VA260	VA210	VA261	VA2101	VA267	VA237
Anéis fosfatados, corpos rolantes e gaiolas¹⁾	Sim	–	Sim	–	Sim	–
Lubrificação						
Lubrificante à base de grafite	Sim		Sim		Sim	
Aditivo de óleo polieter perfluorado (PFPE)	–		Sim		Sim	
Nanopartículas NSF H1 apropriada para alimentos	–	Sim	–	–	Sim	–
Apenas lubrificante a seco	Sim		–		–	
Limites de temperatura						
Mínima	–60 °C		–60 °C		–60 °C	
Máxima						
• rolamentos abertos	250 °C		250 °C		250 °C	
• rolamentos com placa de proteção em ambos os lados (sufixo de designação ZZ) ²⁾	350 °C		350 °C		350 °C	
Velocidade limite [r/min]						
• Rolamentos radiais de esferas	$\frac{15\,000}{d_m}$		$\frac{60\,000}{d_m}$		$\frac{120\,000}{d_m}$	
• Rolamentos radiais de rolos	$\frac{7\,500}{d_m}$		$\frac{30\,000}{d_m}$		$\frac{60\,000}{d_m}$	
• Rolamentos axiais	$\frac{3\,750}{d_m}$		$\frac{15\,000}{d_m}$		$\frac{30\,000}{d_m}$	

d_m = diâmetro médio do rolamento [mm]
 = 0,5 (d + D)

¹⁾ Disponível apenas para determinadas séries e tamanhos de rolamentos rígidos de esferas e rolamentos Y.

²⁾ Também se aplica a rolamentos com lubrificante a seco somente entre o anel interno (ou a arruela de eixo) e a gaiola (→ *Especificações do rolamento*, página 1196) ou rolamentos com uma vedação de metal em ambos os lados (→ *fig. 66*, página 236).

Especificações do rolamento

	Rolamentos rígidos de esferas	Rolamentos Y	Rolamentos de esferas de contato angular	Rolamentos de rolos cilíndricos
Padrões de dimensão	Consulte o capítulo do produto do rolamento padrão relevante.			
Tolerâncias	Consulte o capítulo do produto do rolamento padrão relevante. Pode haver pequenos desvios para rolamentos fosfatados ¹⁾ em relação ...			
Folga interna radial	Múltiplos de C5 (→ tabela 2, página 1198) Verifique a disponibilidade para C3, C4 e C5	Duas vezes C5 dos rolamentos rígidos de esferas (→ tabela 2, página 1198)	–	C3, C4, C5
Para obter mais informações (→ página 149)	Diretrizes para a folga inicial: (→ diagrama 1, página 1199)			Diretrizes para a folga inicial: (→ diagrama 2, página 1199)
Estabilização	120 °C	120 °C	120 °C	150 °C
Para obter mais informações (→ página 82)	Os anéis, corpos rolantes e gaiolas dos rolamentos SKF DryLube passam pelo mesmo processo de estabilização térmica que o rolamento padrão relevante. Em função disso, para temperaturas operacionais elevadas, uma determinada quantidade de alteração dimensional deve ser esperada e deve ser levada em consideração na determinação da folga interna inicial do ...			
Desalinhamento	Consulte o capítulo do produto do rolamento padrão relevante.			
Grau de preenchimento do lubrificante a seco	Todo o espaço livre no rolamento			

¹⁾ Disponível apenas para determinadas séries e tamanhos de rolamentos rígidos de esferas e rolamentos Y.

Rolamentos de rolos cônicos	Rolamentos auto-compensadores de rolos	Rolamentos axiais de esferas	Rolamentos axiais autocompensadores de rolos
... às tolerâncias padrão. Esses desvios não têm influência sobre a montagem ou operação do rolamento.			
–	C3, C4, C5 Diretrizes para a folga inicial: (→ diagrama 3, página 1199).	–	–
120 °C	200 °C	120 °C	200 °C
... rolamento. Para aplicações de altas velocidades que operam em temperaturas elevadas, uma estabilização especial dos anéis dos rolamentos pode ser necessária. Para obter informações adicionais, entre em contato com o serviço de engenharia de aplicação SKF.			
espaço livre entre o anel interno e a gaiola	<ul style="list-style-type: none"> Modelo E ($d \leq 65$ mm) e modelo CC: espaço livre entre o anel interno e as gaiolas Outros rolamentos: todo o espaço livre no rolamento 	<ul style="list-style-type: none"> Série 511 ($d \geq 90$ mm) e série 514 ($d \geq 50$ mm): todo o espaço livre no rolamento Outros rolamentos: espaço livre entre a arruela de eixo e a gaiola 	Espaço livre entre a arruela de eixo e a gaiola

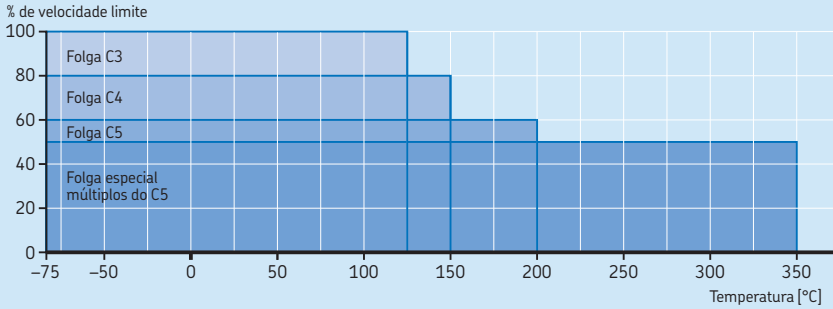
15D Rolamentos SKF DryLube

Tabela 2

Folga interna radial dos rolamentos DryLube SKF

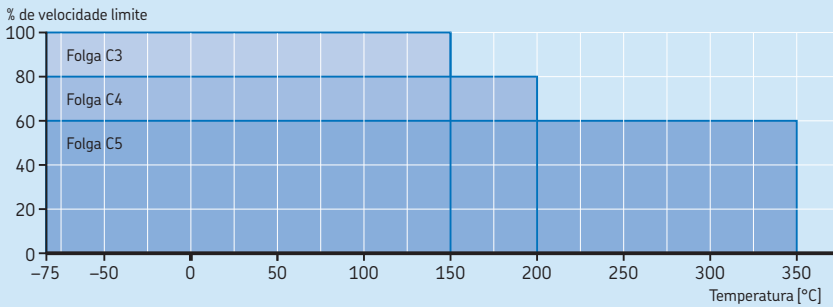
Diâmetro do furo		Folga interna radial			
sobre	incl.	Rolamentos rígidos de esferas		Rolamentos Y	
		min.	máx.	min.	máx.
mm		µm			
	10	40	136	–	–
10	18	50	160	–	–
18	24	56	172	56	96
24	30	60	192	60	106
30	40	80	236	80	128
40	50	90	272	90	146
50	65	110	340	110	180
65	80	130	400	–	–
80	120	150	460	–	–

Diagrama 1

Diretrizes de seleção para a folga inicial dos rolamentos rígidos de esferas SKF DryLube

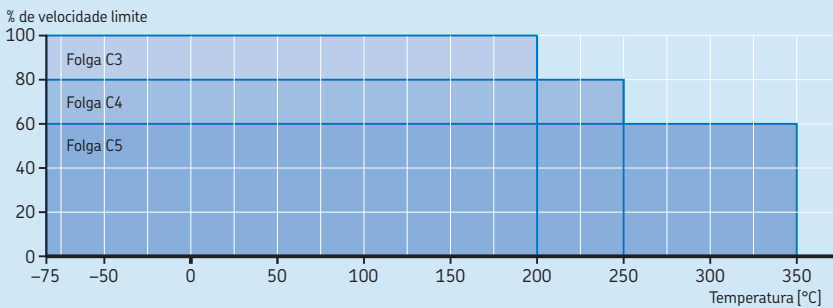
Válido para rolamentos estabilizados em até 120 °C.

Diagrama 2

Diretrizes de seleção para a folga inicial dos rolamentos de rolos cilíndricos SKF DryLube

Válido para rolamentos estabilizados em até 150 °C.

Diagrama 3

Diretrizes de seleção para a folga inicial dos rolamentos autocompensadores de rolos SKF DryLube

Válido para rolamentos estabilizados em até 200 °C.

Seleção do tamanho do rolamento

O tamanho de rolamento exigido para rolamentos rotativos pode ser determinado de acordo com a classificação de carga dinâmica básica C (→ **tabelas de produto**).

O rolamento padrão correspondente deve ter um valor C maior ou igual ao valor exigido.

Entretanto, a classificação da carga estática básica C_0 (→ **tabelas de produto**) deve ser usada quando o rolamento:

- girar a velocidades muito baixas ($n < 10$ r/min),
- executar movimentos oscilatórios muito lentos
- ficar estacionários com carga por longos períodos

O rolamento padrão correspondente deve ter um valor C_0 maior ou igual ao valor exigido.

Cálculo da classificação de carga dinâmica básica exigida	Cálculo da classificação básica de carga estática exigida	Símbolos
$C_{\text{req}} = S_{\text{req}} \frac{P}{f_T}$	$C_{0 \text{ req}} = 2 \frac{P_0}{f_T}$	C_{req} = classificação de carga dinâmica básica exigida [kN] $C_{0 \text{ req}}$ = classificação de carga estática básica exigida [kN]
Para o cálculo de P , consulte o capítulo do produto do rolamento padrão relevante. $P < F_r \rightarrow P = F_r$	Para o cálculo de P_0 , consulte o capítulo do produto do rolamento padrão relevante. $P_0 < F_r \rightarrow P_0 = F_r$	F_a = carga axial [kN] F_r = carga radial [kN] f_T = fator de temperatura (→ tabela 3) P = carga dinâmica equivalente do rolamento [kN]
Para rolamentos rígidos de esferas, F_a não deve ultrapassar $0,15 C_0$.		P_0 = carga estática equivalente do rolamento [kN] S_{req} = valor de referência para o fator de segurança de carga dinâmica (→ tabela 4)

Tabela 3

Fator de temperatura f_T	
Temperatura operacional	Fator f_T
°C	–
150	1
200	0,9
250	0,75
300	0,6
350	0,45

Tabela 4

Valores de referência para o fator de segurança de carga dinâmica S_{req}	
Aplicação	S_{req}
Máquinas usadas por períodos curtos ou intermitentemente: Leitos de refrigeração, rolos guia	3
Máquinas usadas por períodos curtos ou intermitentemente onde é necessária uma alta confiabilidade operacional: guindastes em aplicações de metais	5
Máquinas em uso 8 horas por dia e totalmente utilizadas: correias transportadoras, fornos para têmpera e recozimento	10
Máquinas em uso 24 horas por dia: sistemas transportadores, equipamentos em fábricas de lingotamento contínuo	12

Limites de temperatura

O lubrificante à base de grafite nos rolamentos SKF DryLube é eficiente em temperaturas de até 500 °C. Em temperaturas acima de 250 °C, o aglutinador de resina começa a degradar, mas o lubrificante seco continua lubrificando. Portanto, para a operação contínua em temperaturas acima de 250 °C, a SKF recomenda a utilização de rolamentos com uma placa de proteção em ambos os lados (sufixo de designação 2Z), ou com uma vedação de metal em ambos os lados (→ **fig. 66, página 236**) para manter o lubrificante no rolamento. Os rolamentos com lubrificante a seco apenas entre o anel interno (ou a arruela de eixo) e a gaiola (→ *Dados dos rolamentos*, **página 1196**) podem funcionar em temperaturas elevadas sem placas de proteção.

As temperaturas limite recomendadas estão listadas na **tabela 1** (→ **página 1195**).

Limites de velocidade

A velocidade limite para as diferentes variações de rolamentos SKF DryLube pode ser calculada usando-se as fórmulas listadas na **tabela 1** (→ **página 1195**). O **diagrama 4** apresenta valores estimados. Se a folga do rolamento for maior que C3, o limite de velocidade deve ser reduzido de acordo com os **diagramas 1 a 3** (→ **página 1199**).

Projeto de arranjos de rolamentos

Os rolamentos SKF DryLube para temperaturas extremas podem ser montados com um ajuste interferente ou ajuste com folga no eixo e no mancal. Porém, o anel interno ou o externo deve ser montado com um ajuste interferente de modo a fixar o eixo e proporcionar o suporte satisfatório (→ **tabela 5**).

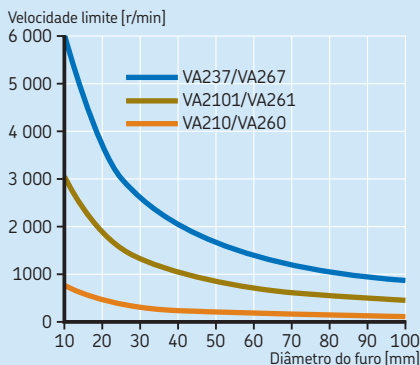
Montagem

A montagem com força mecânica pode rachar o lubrificante seco. Portanto, os rolamentos SKF DryLube devem sempre ser montados a quente para reduzir a força de montagem.

Para obter mais informações, consulte a seção *Montagem, desmontagem e cuidados com o rolamento* (→ **página 271**) ou o capítulo de produto do rolamento padrão relevante.

Diagrama 4

Diretrizes para velocidade limite dos rolamentos radiais de esferas SKF DryLube



Reduza a velocidade-limite para 50% para rolamentos radiais de rolos e para 25% para rolamentos axiais.

Tabela 5

Encaixes para rolamentos DryLube da SKF em eixos de aço sólido ou em ferro fundido e mancais em aço

Condição de carga	Classe de tolerância ¹⁾
Carga do anel interno rotativo	
Diâmetro do eixo	k5 ²⁾
Furo interno do mancal	F7
Carga estacionária do anel interno	
Diâmetro do eixo	g6
Furo interno do mancal	J7

¹⁾ Todas as classes de tolerância ISO são válidas com o requisito de envelope (como H7(ε)) de acordo com a ISO 14405-1.

²⁾ Para diâmetros maiores que 100 mm, entre em contato com o serviço de engenharia de aplicação SKF.

Manutenção

Os rolamentos SKF DryLube não têm um local de relubrificação, já que são lubrificados para a vida útil do rolamento.

Sistema de designação

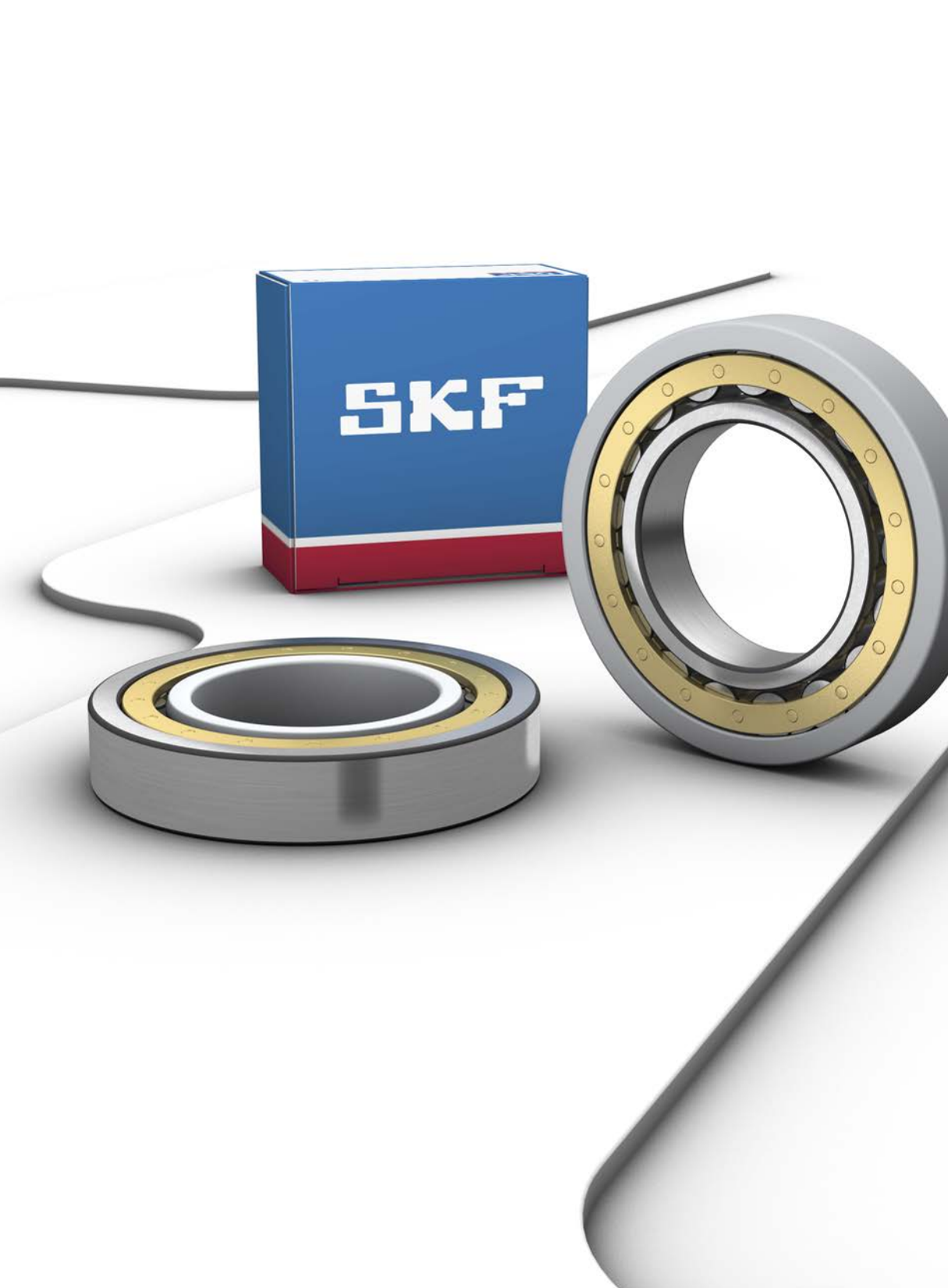
Consulte *Sistema de Designação* no capítulo de produto relevante do rolamento padrão.

Os sufixos de designação usados para identificar os rolamentos SKF DryLube fazem parte do grupo 4.6 (→ **diagrama 3, página 44**) no sistema de designação. Eles são explicados a seguir.

- VA210** Lubrificante a base de grafite
- VA2101** Lubrificante a base de grafite e óleo aditivo PFPE
- VA237** Lubrificante a base de grafite e óleo aditivo PFPE e nanopartículas
- VA260** Lubrificante a base de grafite; anéis, corpos rolantes e gaiolas fosfatadas
- VA261** Lubrificante a base de grafite e óleo aditivo PFPE; anéis, corpos rolantes e gaiola(s) fosfatada(s)
- VA267** Lubrificante a base de grafite e óleo aditivo PFPE e nanopartículas; anéis, corpos rolantes e gaiola(s) fosfatada(s)

Os sufixos adicionais que seguem, usados para identificar os rolamentos SKF DryLube, fazem parte do grupo 4.4 (→ **diagrama 3, página 44**) no sistema de designação. Eles são explicados a seguir.

- S1** Anéis do rolamento estabilizados para o calor a temperaturas operacionais menores que ou iguais a 200 °C
- S2** Anéis do rolamento estabilizados para o calor a temperaturas operacionais menores que ou iguais a 250 °C
- S3** Anéis do rolamento estabilizados para o calor a temperaturas operacionais menores que ou iguais a 300 °C



15E Rolamentos INSOCOAT

Projetos e variantes	1206
Rolamentos INSOCOAT com anel externo revestido	1207
Rolamentos INSOCOAT com anel interno revestido	1207
Gaiolas	1208
Soluções de vedação	1208

Especificações do rolamento	1209
(Padrões de dimensão, tolerâncias, folga interna, desalinhamento, atrito, torque inicial, perda de potência, frequências de defeitos, propriedades elétricas)	

Cargas	1210
(Carga mínima, capacidade de carga axial, cargas equivalentes)	

Limites de temperatura	1210
---	-------------

Velocidade permitida	1210
---------------------------------------	-------------

Projeto de arranjos de rolamentos . . .	1210
Dimensões do encosto	1210
Montagem	1210

Sistema de designação	1211
--	-------------

Tabelas de produtos

15E.1 Rolamentos rígidos de esferas INSOCOAT	1212
15E.2 Rolamentos de rolos cilíndricos INSOCOAT	1214

15E Rolamentos INSOCOAT

Há risco para os motores elétricos, geradores e equipamentos associados quando uma corrente elétrica passa por um rolamento. Isso pode danificar as superfícies de contato dos corpos rolantes e pistas no rolamento (erosão elétrica) e degradar rapidamente a graxa. Um risco adicional para os motores e geradores elétricos advém das correntes de alta frequência, devido à capacitância parasita inerente. O risco de danos aumenta se a aplicação utilizar um inversor de frequência.

Os rolamentos INSOCOAT (→ **fig. 1**) foram desenvolvidos para impedir que a corrente passe pelo rolamento. Os rolamentos são uma solução muito econômica em comparação a outros métodos de isolamento. Integrando as propriedades isolantes ao rolamento, os rolamentos INSOCOAT podem aumentar a confiabilidade e o tempo de funcionamento da máquina, praticamente eliminando o problema de erosão elétrica.

Projetos e variantes

O rolamento INSOCOAT é um rolamento padrão com as superfícies externas de seus anéis interno ou externo pulverizadas com plasma de óxido de alumínio para a formação do revesti-

Mais informações

Vida do rolamento e classificações de carga	63
Considerações de projetos	159
Sistemas de rolamentos	160
Ajustes recomendados.	169
Dimensões de encosto e raio.	208
Lubrificação	239
Montagem, desmontagem e cuidados com o rolamento	271
Instruções de montagem para rolamentos individuais . . . → skf.com/mount	



mento. O revestimento é vedado com um resina que protege contra os efeitos condutivos da água e umidade.

O revestimento básico pode suportar tensões de até 1 000 V CC. Porém, revestimentos que suportam tensões de até 2 000, ou até mesmo 3 000 V CC, podem ser fornecidos sob encomenda.

A linha padrão de rolamentos INSOCOAT listados neste catálogo constitui as variantes e os tamanhos mais usados de:

- rolamentos rígidos de uma carreira de esferas
- rolamentos de uma carreira de rolos cilíndricos

A **matriz 1** oferece uma visão geral da linha padrão. Para tipos e tamanhos de rolamentos que não estão nessa lista, entre em contato com o serviço de engenharia de aplicação SKF.

Para aplicações nas quais é necessário usar rolamentos menores do que esses, a SKF recomenda os rolamentos híbridos SKF (→ *Rolamentos híbridos*, página 1219).

Rolamentos INSOCOAT com anel externo revestido

Geralmente, os rolamentos INSOCOAT apresentam superfícies externas do anel externo revestidas com óxido de alumínio. Esses rolamentos são identificados pelo sufixo de designação VL0241.

Rolamentos INSOCOAT com anel interno revestido

Os rolamentos INSOCOAT com as superfícies externas do anel interno revestido são identificados pelo sufixo de designação VL2071. Esses rolamentos proporcionam maior proteção contra correntes elétricas de alta frequência, devido à menor área de superfície revestida do anel interno em comparação ao anel externo.

A matriz 1

Os rolamentos INSOCOAT – linha regular

Diâmetro do furo [mm]	Rolamentos rígidos de esferas				Rolamentos de rolos cilíndricos				Tamanho do rolamento	
	62../C3VL0241	62../C3VL2071	63../C3VL0241	63../C3VL2071	NU 10../C3VL0241	NU 10../C3VL2071	NU 2../C3VL0241	NU 2../C3VL2071		NU 3../C3VL0241
50										10
55										11
60										12
65										13
70										14
75										15
80										16
85										17
90										18
95										19
100										20
110										22
120										24
130										26
140										28
150										30

Gaiolas

Os rolamentos INSOCOAT são ajustados em uma das seguintes gaiolas:

- para rolamentos rígidos de esferas
 - uma gaiola rebitada de aço estampado, centrada nas esferas (sem sufixo de designação)
- para rolamentos de rolos cilíndricos
 - uma gaiola PA66 reforçada com fibra de vidro, do tipo janela, centrada nos rolos (sufixo de designação P)
 - uma gaiola rebitada em latão usinado, centrada nos rolos (com sufixo de designação M)
 - uma gaiola em latão usinado, do tipo janela, centrada no anel interno ou externo, dependendo do projeto do rolamento (sufixo de designação ML)

Para obter mais informações sobre gaiolas, consulte *Gaiolas* no capítulo do produto em questão (→ **página 298** para rolamentos rígidos de esferas e **página 582** para rolamentos de rolos cilíndricos).

Os lubrificantes geralmente usados em rolamentos de rolos não possuem qualquer efeito prejudicial às propriedades da gaiola. No entanto, alguns óleos sintéticos e graxas à base de óleo sintético, bem como lubrificantes contendo uma alta proporção de aditivos EP, quando usados a temperaturas elevadas, podem apresentar um efeito prejudicial nas gaiolas em poliamida. Para obter mais informações sobre a adequação das gaiolas, consulte *Gaiolas* (→ **página 37**) e *Materiais de gaiolas* (→ **página 152**).

Soluções de vedação

Alguns rolamentos rígidos de esferas INSOCOAT podem ser fornecidos tampados. Para obter orientação na seleção, entre em contato com o serviço de engenharia de aplicação da SKF.

Especificações do rolamento

	Rolamentos rígidos de esferas	Rolamentos de rolos cilíndricos
Padrões de dimensão	Dimensões máximas: ISO 15	
Tolerâncias	Normal Maior precisão (até P5) para alguns rolamentos sob solicitação	Normal
Para obter mais informações (→ página 132)	Valores: ISO 492 (→ tabelas 3 a 5, páginas 137 a 139) A camada de óxido de alumínio nas superfícies externas do anel externo ou interno não influencia a precisão.	
Folga interna	C3	C3 Verifique a disponibilidade de rolamentos de outras classes de folga
Para obter mais informações (→ página 149)	Valores: ISO 5753-1 (→ tabela 6, página 314)	Valores: ISO 5753-1 (→ tabela 3, página 590)
	Os valores são válidos para rolamentos desmontados sob carga de medição zero.	
Desalinhamento	Idêntico ao dos rolamentos padrão (→ página 312)	Idêntico ao dos rolamentos padrão (→ página 585)
Atrito, torque de partida, perda de potência	O momento de atrito, o torque de partida e a perda de potência podem ser calculados conforme especificado em <i>Atrito</i> (→ página 97), ou usando as ferramentas disponíveis on-line em skf.com/bearingcalculator .	
Frequências de defeitos	As frequências de defeitos podem ser calculadas, usando-se as ferramentas disponíveis on-line em skf.com/bearingcalculator .	
Propriedades elétricas	A camada padrão INSOCOAT proporciona proteção contra correntes CA e CC. A resistência ôhmica mínima é de 50 MΩ a 1 000 V CC. Testes na SKF demonstraram que a ruptura elétrica da camada isolante ocorre acima de 3 000 V CC.	

Cargas

Carga mínima, capacidade de carga axial, carga dinâmica equivalente do rolamento, carga estática equivalente do rolamento

Para obter recomendações de cargas, consulte *Cargas* no capítulo do produto em questão (→ **página 316** para rolamentos rígidos de esferas e **página 594** para rolamentos de rolos cilíndricos).

Limites de temperatura

Consulte *Limites de temperatura* no capítulo do produto em questão (→ **página 318** para rolamentos rígidos de esferas e **página 599** para rolamentos de rolos cilíndricos).

Velocidade permitida

Consulte *Velocidade permitida* no capítulo do produto em questão (→ **página 318** para rolamentos rígidos de esferas e **página 600** para rolamentos de rolos cilíndricos).

Projeto de arranjos de rolamentos

Dimensões do encosto

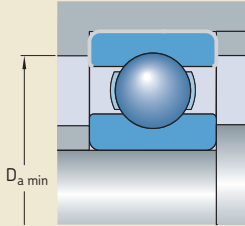
Para maximizar a eficácia do isolamento, a SKF recomenda as diretrizes a seguir para dimensionar o eixo e os ressaltos do mancal (→ **fig. 2**). Para rolamentos com um anel externo revestido (sufixo de designação VL0241), o diâmetro do encosto no mancal deve ser $\geq D_{a \min}$ (→ **tabelas de produtos**). Para rolamentos com um anel interno revestido (sufixo de designação VL2071), o diâmetro do encosto no eixo deve ser $\leq d_{a \max}$ (→ **tabelas de produtos**).

Montagem

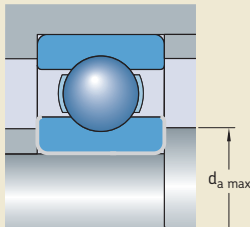
Durante a montagem, os rolamentos INSOCOAT devem ser manuseados da mesma maneira que os rolamentos padrão. Quando se utiliza um aquecedor por indução, a camada INSOCOAT não deve ser danificada pela vibração do aquecedor. Para os rolamentos com anel interno revestido (sufixo de designação VL2071), use uma bucha de proteção ou um suporte adicional bloco de plástico.

Em casos nos quais são utilizadas molas para aplicar pré-carga, ou em que porcas de fixação são usadas para fixação axial, a SKF recomenda a instalação de um anel de aço espaçador entre o rolamento e a pré-carga, ou o dispositivo de travamento (→ **fig. 3**).

Fig. 2

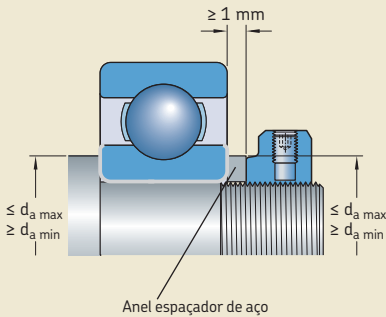


Anel externo revestido



Anel interno revestido

Fig. 3



Anel espaçador de aço

Sistema de designação

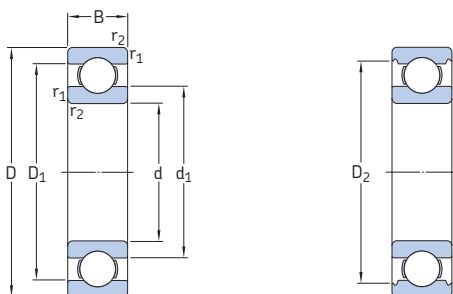
Consulte o *Sistema de designação* no capítulo do produto em questão (→ **página 320** para rolamentos rígidos de esferas e **página 602** para rolamentos de rolos cilíndricos).

Os sufixos de designação usados para identificar os rolamentos INSOCOAT são explicados a seguir.

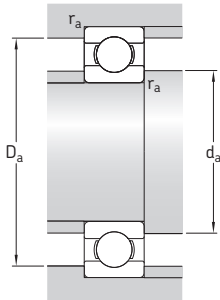
- VL0241** As superfícies externas do anel externo são revestidas
- VL2071** As superfícies externas do anel interno são revestidas

15E.1 Rolamentos rígidos de esferas INSOCOAT

d de 70 a 150 mm

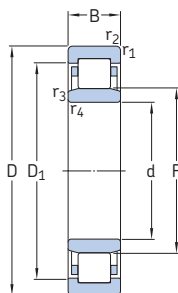


Dimensões principais			Classificações básicas de carga		Limite de carga de fadiga P_u	Classificações de velocidade		Massa	Designação
d	D	B	dinâmica C	estática C_0		Velocidade de referência	Velocidade-limite		
mm			kN		kN	r/min		kg	-
70	150	35	111	68	2,75	9 500	6 300	2,5	6314/C3VL0241
75	130	25	68,9	49	2,04	10 000	6 700	1,2	6215/C3VL0241
	160	37	119	76,5	3	9 000	5 600	3,05	6315/C3VL0241
80	140	26	72,8	55	2,2	9 500	6 000	1,4	6216/C3VL0241
	170	39	130	86,5	3,25	8 500	5 300	3,55	6316/C3VL0241
85	150	28	87,1	64	2,5	9 000	5 600	1,75	6217/C3VL0241
	180	41	140	96,5	3,55	8 000	5 000	4,1	6317/C3VL0241
90	160	30	101	73,5	2,8	8 500	5 300	2,4	6218/C3VL0241
	190	43	151	108	3,8	7 500	4 800	4,9	6318/C3VL0241
95	170	32	114	81,5	3	8 000	5 000	2,5	6219/C3VL0241
	200	45	159	118	4,15	7 000	4 500	5,65	6319/C3VL0241
100	180	34	127	93	3,35	7 500	4 800	3,15	6220/C3VL0241
	215	47	174	140	4,75	6 700	4 300	7	6320/C3VL0241
110	200	38	151	118	4	6 700	4 300	4,25	6222/C3VL0241
	240	50	203	180	5,7	6 000	3 800	9,65	6322/C3VL0241
120	215	40	146	118	3,9	6 300	4 000	5,2	6224/C3VL0241
	260	55	208	186	5,7	5 600	3 400	12,5	6324/C3VL0271
130	230	40	156	132	4,15	5 600	3 600	5,75	6226/C3VL0271
	280	58	229	216	6,3	5 000	3 200	15	6326/C3VL0271
140	300	62	251	245	7,1	4 800	4 300	18,5	6328/C3VL0271
150	270	45	174	166	4,9	5 000	3 200	9,8	6230/C3VL0271
	320	65	276	285	7,8	4 300	2 800	23	6330/C3VL0271

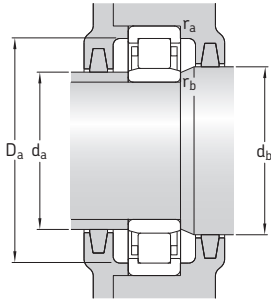


Dimensões					Dimensões de encosto e raio					Fatores de cálculo	
d	d ₁ ~	D ₁ ~	D ₂ ~	r _{1,2} min.	d _a min.	d _a máx.	D _a min.	D _a máx.	r _a máx.	k _r	f _g
mm					mm					-	
70	94,9	125	132	2,1	82	-	136	138	2	0,03	13
75	92	113	118	1,5	84	-	121	121	1,5	0,03	15
	101	134	141	2,1	87	-	146	148	2	0,03	13
80	101	123	122	2	91	-	128	129	2	0,025	15
	108	142	149	2,1	92	-	154	158	2	0,03	13
85	106	130	134	2	96	-	139	139	2	0,025	15
	114	151	158	3	99	-	163	166	2,5	0,03	13
90	112	138	145	2	101	-	149	149	2	0,025	15
	121	159	166	3	104	-	171	176	2,5	0,03	13
95	118	147	151	2,1	107	-	156	158	2	0,025	14
	127	168	174	3	109	-	179	186	2,5	0,03	13
100	124	155	160	2,1	112	-	165	168	2	0,025	14
	135	180	186	3	114	-	191	201	2,5	0,03	13
110	138	172	179	2,1	122	-	184	188	2	0,025	14
	149	200	207	3	124	-	213	226	2,5	0,03	13
120	150	185	189	2,1	132	-	194	203	2	0,025	14
	164	215	-	3	134	158	-	246	2,5	0,03	14
130	160	198	-	3	144	154	-	216	2,5	0,025	15
	177	232	-	4	147	171	-	263	3	0,03	14
140	190	249	-	4	157	185	-	283	3	0,03	14
150	190	228	-	3	164	185	-	256	2,5	0,025	15
	205	264	-	4	167	200	-	303	3	0,03	14

15E.2 Rolamentos de rolos cilíndricos INSOCOAT d de 50 a 95 mm



Dimensões principais			Classificações básicas de carga		Limite de carga de fadiga P_u	Classificações de velocidade		Massa	Designação
d	D	B	dinâmica C	estática C_0		Velocidade de referência	Velocidade-limite		
mm			kN		kN	r/min		kg	-
50	80	16	47,3	57	7,2	9 500	9 500	0,27	NU 1010 ECP/C3VL0241
	90	20	66	72	9,15	7 500	9 000	0,48	NU 210 ECM/C3VL0241
	110	27	112	116	15,3	6 000	8 000	1,36	NU 310 ECM/C3VL0241
55	90	18	57,2	69,5	9	8 500	13 000	0,45	NU 1011 ECML/C3VL0241
	100	21	85,8	100	12,9	7 000	8 000	0,78	NU 211 ECM/C3VL0241
	120	29	138	146	19	5 600	7 000	1,73	NU 311 ECM/C3VL0241
60	95	18	38	45,5	5,85	8 000	13 000	0,48	NU 1012 ML/C3VL0241
	110	22	96,8	106	14	6 300	7 500	0,97	NU 212 ECM/C3VL0241
	130	31	154	163	21,2	5 000	6 700	2,16	NU 312 ECM/C3VL0241
65	100	18	62,7	81,5	10,6	7 500	7 500	0,45	NU 1013 ECP/C3VL0241
	120	23	110	122	16	5 600	6 700	1,23	NU 213 ECM/C3VL0241
	140	33	183	196	25,5	4 800	6 000	2,63	NU 313 ECM/C3VL0241
70	110	20	79,2	98	12,9	7 000	7 000	0,62	NU 1014 ECP/C3VL0241
	125	24	121	140	18,6	5 300	6 300	1,37	NU 214 ECM/C3VL0241
	150	35	209	228	29	4 300	5 600	3,12	NU 314 ECM/C3VL0241
75	115	20	58,3	71	9,3	6 700	6 700	0,75	NU 1015 M/C3VL0241
	130	25	132	160	21,2	5 300	6 000	1,48	NU 215 ECM/C3VL0241
	160	37	242	270	34	4 000	5 300	3,9	NU 315 ECP/VL0241
	160	37	242	270	34	4 000	5 300	3,9	NU 315 ECM/C3VL0241
80	125	22	67,1	83	10,6	6 300	6 300	1	NU 1016/C3VL0241
	140	26	142	173	22	4 800	5 600	1,84	NU 216 ECM/C3VL0241
	170	39	264	290	36	3 800	5 000	4,61	NU 316 ECM/C3VL0241
85	130	22	72,1	91,5	11,6	6 000	6 000	1,1	NU 1017 M/C3VL0241
	150	28	168	200	25,5	4 500	5 300	2,25	NU 218 ECM/C3VL0241
	180	41	297	340	41,5	3 600	4 800	5,32	NU 317 ECM/C3VL0241
90	140	24	85,8	110	13,7	5 600	5 600	1,35	NU 1018 M/C3VL0241
	160	30	187	224	28	4 300	5 000	2,75	NU 218 ECM/C3VL0241
	190	43	319	360	44	3 400	4 500	6,26	NU 318 ECM/C3VL0241
95	145	24	88	116	14,3	5 300	5 300	1,4	NU 1019 ML/C3VL0241
	170	32	224	270	33,5	4 000	4 800	2,84	NU 219 ECM/C3VL0241
	200	45	341	390	46,5	3 200	4 300	7,25	NU 319 ECM/C3VL0241

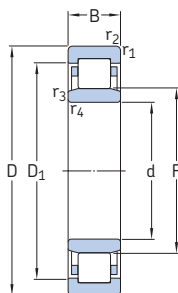


Dimensões						Dimensões de encosto e raio						Fatores de cálculo	
d	D ₁	F	r _{1,2} min.	r _{3,4} min.	s ¹⁾	d _a min.	d _a máx.	d _b min.	D _a min.	D _a máx.	r _a máx.	r _b máx.	k _r
mm	~					mm						-	
50	70	57,5	1	0,6	1	53,2	56	60	74	75,4	1	0,6	0,1
	78	59,5	1,1	1,1	1,5	57	57	62	83	83	1	1	0,15
	92,1	65	2	2	1,9	61	63	67	95,1	99	2	2	0,15
55	79	64,5	1,1	1	0,5	59,6	63	67	80	84	1	1	0,1
	86,3	66	1,5	1,1	1	62	64	68	91	91	1,5	1	0,15
	101	70,5	2	2	2	66	68	73	106	109	2	2	0,15
60	81,6	69,5	1,1	1	2,9	64,6	68	72	85	89	1	1	0,1
	95,7	72	1,5	1,5	1,4	69	70	74	100,65	101	1,5	1,5	0,15
	110	77	2	2,1	2,1	72	74	79	114,5	118	2	2	0,15
65	88,5	74	1,1	1	1	69,6	72	77	89,6	94	1	1	0,1
	104	78,5	1,5	1,5	1,4	74	76	81	109	111	1,5	1,5	0,15
	119	82,5	2,1	2,1	2,2	77	80	85	122,5	128	2	2	0,15
70	97,5	79,5	1,1	1	1,3	74,6	78	82	101	104	1	1	0,1
	109	83,5	1,5	1,5	1,2	79	81	86	115	116	1,5	1,5	0,15
	127	89	2,1	2,1	1,8	82	86	91	130,6	138	2	2	0,15
75	101	85	1,1	1	3	79,6	83	87	105,5	109	1	1	0,1
	114	88,5	1,5	1,5	1,2	84	86	91	118,45	121	1,5	1,5	0,15
	136	95	2,1	2,1	1,8	87	92	97	141	148	2	2	0,15
	136	95	2,1	2,1	1,8	87	92	97	141	148	2	2	0,15
80	109	91,5	1,1	1	3,3	86	90	94	114	119	1	1	0,1
	123	95,3	2	2	1,4	91	93	98	127,4	129	2	2	0,15
	144	101	2,1	2,1	2,1	92	98	104	148,5	158	2	2	0,15
85	114	96,5	1,1	1	3,3	89,6	95	99	119	124	1	1	0,1
	131	100,5	2	2	1,5	96	98	103	136	139	2	2	0,15
	153	108	3	3	2,3	99	105	111	158	166	2,5	2,5	0,15
90	122	103	1,5	1,1	3,5	96	101	106	127,1	133	1,5	1	0,1
	140	107	2	2	1,8	101	104	110	144	149	2	2	0,15
	162	113,5	3	3	2,5	104	110	116	166,1	176	2,5	2,5	0,15
95	127	108	1,5	1,1	3,5	101	106	111	132,1	138	1,5	1	0,1
	149	112,5	2,1	2,1	1,7	107	110	115	153,15	158	2	2	0,15
	170	121,5	3	3	2,9	109	118	124	175	186	2,5	2,5	0,15

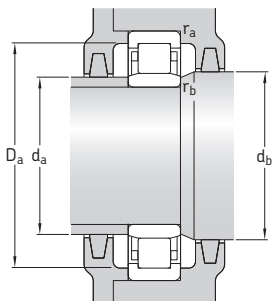
¹⁾ Deslocamento axial permitido a partir da posição normal de um anel do rolamento em relação ao outro.

15E.2 Rolamentos de rolos cilíndricos INSOCOAT

d de 100 a 150 mm



Dimensões principais			Classificações básicas de carga		Limite de carga de fadiga P_u	Classificações de velocidade		Massa	Designação
d	D	B	dinâmica C	estática C_0		Velocidade de referência	Velocidade-limite		
mm			kN		kN	r/min		kg	-
100	150	24	89,7	122	15	5 000	5 000	1,45	NU 1020 M/C3VL0241
	180	34	251	310	38	3 800	4 500	4,02	NU 220 ECM/C3VL0241
	215	47	391	440	51	3 000	3 800	8,65	NU 320 ECM/C3VL0241
110	150	28	130	173	20,8	4 500	4 500	2,3	NU 1022 M/C3VL0241
	200	38	297	375	44	3 400	4 000	5,62	NU 222 ECM/C3VL0241
	240	50	468	540	61	2 600	3 400	11,99	NU 322 ECM/C3VL0241
120	180	28	138	190	22,4	4 000	4 000	2,55	NU 1024 M/C3VL2071
	215	40	341	440	50	3 000	3 600	6,63	NU 224 ECM/C3VL0241
	260	55	539	620	69,5	2 400	3 200	14,94	NU 324 ECM/C3VL0241
130	200	33	168	232	27	3 800	5 600	3,85	NU 1026 ML/C3VL2071
	230	40	369	465	52	2 800	3 400	7,62	NU 226 ECM/C3VL2071
	280	58	627	750	81,5	2 200	3 000	18,3	NU 326 ECM/C3VL2071
140	210	33	179	255	29	3 600	3 600	4,05	NU 1028 M/C3VL2071
	250	42	396	520	58,5	2 600	3 200	9	NU 228 ECM/C3VL2071
	300	62	682	830	88	2 200	2 800	25,12	NU 328 ECM/C3VL2071
150	225	35	205	300	33,5	3 200	5 000	4,9	NU 1030 ML/C3VL2071
	270	45	457	610	65,5	2 400	2 800	11,8	NU 230 ECM/C3VL2071
	320	65	765	950	100	2 000	2 600	31,06	NU 330 ECM/C3VL2071



Dimensões						Dimensões de encosto e raio						Fatores de cálculo	
d	D ₁	F	r _{1,2} min.	r _{3,4} min.	s ¹⁾	d _a min.	d _a máx.	d _b min.	D _a min.	D _a máx.	r _a máx.	r _b máx.	k _r
mm													
100	132	113	1,5	1,1	3,5	106	111	116	137,5	143	1,5	1	0,1
	157	119	2,1	2,1	1,7	112	116	122	161,5	168	2	2	0,15
	182	127,5	3	3	2,9	114	124	130	192	201	2,5	2,5	0,15
110	149	125	2	1,1	3,8	116	123	128	154,7	161	2	1	0,1
	174	132,5	2,1	2,1	2,1	122	130	135	178,3	188	2	2	0,15
	201	143	3	3	3	124	139	146	207	226	2,5	2,5	0,15
120	159	135	2	1,1	3,8	126	133	138	127	171	2	1	0,1
	188	143,5	2,1	2,1	1,9	132	140	146	193	203	2	2	0,15
	219	154	3	3	3,7	134	150	157	225	246	2,5	2,5	0,15
130	175	148	2	1,1	4,7	136	145	151	139	191	2	1	0,1
	202	153,5	3	3	2,1	144	145	156	-	216	2,5	2,5	0,15
	236	167	4	3	3,7	147	156	170	-	263	3	3	0,15
140	185	158	2	1,1	4,4	146	155	161	-	201	2	1	0,1
	217	169	3	3	2,5	154	160	172	-	236	2,5	2,5	0,15
	252	180	4	3	3,7	157	168	183	-	283	3	3	0,15
150	198	169,5	2,1	1,5	4,9	157	167	173	-	215	2	1,5	0,1
	234	182	3	3	2,5	163	172	185	-	256	2,5	2,5	0,15
	270	193	4	3	4	167	182	196	-	303	3	3	0,15

¹⁾ Deslocamento axial permitido a partir da posição normal de um anel do rolamento em relação ao outro.



15F Rolamentos híbridos

Projetos e variantes	1220
Rolamentos rígidos de esferas híbridos	1223
Rolamentos de projeto básico	1223
Soluções de vedação	1223
Rolamentos híbridos XL	1223
Rolamentos de rolos cilíndricos híbridos	1224
Gaiolas	1225
Rolamentos híbridos com revestimentos e anéis de aço especiais	1225
Especificações do rolamento	1226
(Padrões de dimensão, tolerâncias, folga interna, desalinhamento, deslocamento axial, frequências de defeitos, propriedades de nitreto de silício, propriedades elétricas)	
Cargas	1227
(Carga mínima, pré-carga axial, capacidade de carga axial, cargas equivalentes)	
Limites de temperatura	1228
Velocidade permitida	1228
Sistema de designação	1228

Tabelas de produtos

15F.1 Rolamentos rígidos de esferas híbridos	1230
15F.2 Rolamentos rígidos de esferas híbridos vedados	1232
15F.3 Rolamentos rígidos de esferas híbridos XL	1236
15F.4 Rolamentos de rolos cilíndricos híbridos	1238

Outros rolamentos híbridos

Rolamentos de esferas de contato angular híbridos de superprecisão	→ skf.com/super-precision
Rolamentos de rolos cilíndricos híbridos de superprecisão	→ skf.com/super-precision
Rolamentos axiais de esferas de contato angular híbridos de superprecisão, de escora simples e dupla	→ skf.com/super-precision
Rolamentos de esferas de contato angular híbridos	→ entre em contato com a SKF
Unidades de rolamentos híbridos	→ entre em contato com a SKF

Projetos e variantes

Os rolamentos híbridos possuem anéis feitos de aço para rolamentos e corpos rolantes feitos de nitreto de silício com qualidade especial para rolamentos (Si_3N_4). Como o material cerâmico do nitreto de silício é um excelente isolante elétrico, os rolamentos híbridos podem ser usados para isolar efetivamente o mancal do eixo em motores CA e CC, assim como geradores.

Além de serem excelentes isolantes, os rolamentos híbridos têm capacidade de velocidades maiores e proporcionam uma vida útil prolongada para o rolamento, sob as mesmas condições operacionais dos rolamentos de mesmo tamanho com corpos rolantes de aço. Os rolamentos híbridos também têm um excelente desempenho sob condições de vibração ou oscilação. Frequentemente, não é necessário pré-carregar o rolamento ou aplicar uma graxa especial sob essas condições.

Fatores que influenciam o desempenho dos rolamentos híbridos da SKF

O desempenho do rolamento não é determinado somente pelas classificações de carga e velocidade. Há vários outros fatores que contribuem para o desempenho do rolamento. Os principais fatores que aprimoram o desempe-

Mais informações

Vida do rolamento e classificações de carga	63
Considerações de projetos	159
Sistemas de rolamentos	160
Ajustes recomendados.	169
Dimensões de encosto e raio.	208
Lubrificação	239
Montagem, desmontagem e cuidados com o rolamento	271
Instruções de montagem para rolamentos individuais . . . → skf.com/mount	

nho dos rolamentos híbridos SKF, quando comparados a rolamentos de mesmo tamanho com corpos rolantes de aço, incluem:

- Propriedades de isolamento**
 Como o nitreto de silício é um material não condutor, ele protege os anéis contra danos por corrente elétrica e, portanto, pode estender a vida útil do rolamento em aplicações como motores e geradores CC e CA, onde existem correntes elétricas que poderiam causar danos ao rolamento.
- Baixa densidade**
 A densidade de um corpo rolante de nitreto de silício para rolamentos é 60% menor do que a de um corpo rolante de mesmo tamanho feito de aço para rolamentos. Menor peso significa menor inércia, e isso é traduzido em comportamento superior durante partidas e paradas rápidas, assim como capacidades de velocidade mais altas.
- Menor atrito**
 A densidade mais baixa de um corpo rolante de nitreto de silício, aliada a seu baixo coeficiente de atrito, reduz significativamente a temperatura do rolamento em velocidades elevadas. A operação em temperatura mais baixa estende a vida útil do rolamento e do lubrificante.
- Alta dureza e alto módulo de elasticidade**
 O alto grau de dureza dos corpos rolantes de nitreto de silício significa alta resistência ao desgaste, maior rigidez do rolamento e vida útil mais longa em ambientes contaminados.
- Resiste ao falso brinelamento**
 Se um rolamento estacionário é submetido a vibrações, existe um risco de ocorrer "falso brinelamento". Falso brinelamento é a formação de depressões ocas nas pistas que, eventualmente, levam ao lascamento e a falhas prematuras do rolamento. Nos casos em que os corpos rolantes de aço foram substituídos por corpos rolantes de cerâmica, foi descoberto que os rolamentos são significativamente menos suscetíveis a falso brinelamento.

Descobriu-se que os rolamentos híbridos lubrificadas com graxa para ampla faixa de temperaturas SKF (WT, Wide Temperature) resultam em um menor número de danos por falso brinelamento que os rolamentos híbridos lubrificadas com outros tipos de graxas.

Ao projetar arranjos de rolamentos para temperaturas muito baixas, talvez seja necessário selecionar um rolamento híbrido com folga interna maior que o padrão. Nesses casos, entre em contato com o serviço de engenharia de aplicação SKF.

- **Menor risco de formação de marcas entre o nitreto de silício e as superfícies de aço**
Mesmo em condições de lubrificação inadequadas, risco de formação de marcas entre o nitreto de silício e o aço é reduzido. Isso permite que os rolamentos híbridos operem por muito mais tempo em aplicações com velocidades elevadas e acelerações rápidas, ou aplicações nas quais um filme hidrodinâmico insuficiente para suportar a operação adequada do rolamento (ou seja, $\kappa < 1$, → *Seleção do tamanho do rolamento, página 61*). Para condições nas quais $\kappa < 1$, é comum aplicar $\kappa = 1$ para rolamentos híbridos para cálculos de vida do rolamento. Os rolamentos híbridos podem funcionar bem quando lubrificadas com agentes formadores de filme ultrafino, como refrigerantes, geralmente usados em aplicações de compressores ou bombas de combustível, permitindo projetos livres de óleo.
- **Funciona mais rapidamente, dura mais tempo**
Combine a menor densidade do nitreto de silício com seu baixo coeficiente de atrito, alta dureza e o fato de que o nitreto de silício não marca as pistas sob condições de lubrificação deficientes, e o resultado é um rolamento que funciona mais rapidamente e dura mais, mesmo sob as mais difíceis condições operacionais.
- **Baixo coeficiente de expansão térmica**
Um corpo rolante de nitreto de silício possui um coeficiente de expansão térmica mais baixo que um corpo rolante de mesmo tamanho feito de aço para rolamentos. Isso significa menor sensibilidade a gradientes de temperatura dentro do rolamento e um controle de pré-carga/folga mais preciso.

- **Capacidade de velocidade**
Normalmente, os rolamentos híbridos possuem uma capacidade de velocidade maior do que os rolamentos de mesmo tamanho com corpos rolantes de aço. No entanto, em alguns casos, a execução da gaiola pode limitar a velocidade atingível.

15F Rolamentos híbridos

Variedade

A linha de rolamentos híbridos SKF listada neste catálogo é composta por tamanhos populares para motores e geradores elétricos (→ **matriz 1**). Ela inclui:

- rolamentos rígidos de uma carreira de esferas
 - projeto básico
 - projeto vedado
 - projeto híbrido XL
- rolamentos de uma carreira de rolos cilíndricos

Os rolamentos híbridos listados neste catálogo representam a linha básica SKF, e são apenas parte da linha completa. Outros rolamentos híbridos incluem:

- Rolamentos híbridos de superprecisão (→ skf.com/super-precision)
 - rolamentos de esferas de contato angular híbridos de superprecisão
 - rolamentos de rolos cilíndricos híbridos de superprecisão
 - rolamentos axiais de esferas de contato angular híbridos de superprecisão, de escora simples e dupla
- Rolamentos de esferas de contato angular híbridos
- Rolamentos rígidos de esferas em aço inoxidável híbridos
- Unidades de rolamentos que incorporam rolamentos híbridos

Para obter informações detalhadas e saber a disponibilidade, entre em contato com o serviço de engenharia de aplicação SKF.


A matriz 1

Rolamentos híbridos – sortimento padrão

Diâmetro do furo [mm]	Rolamentos rígidos de esferas	Rolamentos de rolos cilíndricos	Tamanho do rolamento
	60../HC5C3 62../HC5C3 63../HC5C3	NU 10../HC5C3 NU 2../HC5C3 NU 3../HC5C3	
5			/5
6			/6
7			/7
8			/8
10			00
12			01
15			02
17			03
20			04
25			05
30			06
35			07
40			08
45			09
50			10
55			11
60			12
65			13
70			14
75			15
80			16
85			17
90			18
95			19
100			20
110			22
120			24
130			26
140			28
150			30
160			32
170			34
180			36

 Projeto vedado

 Modelo básico

 Projeto híbrido XL (VA970)

Rolamentos rígidos de esferas híbridos

Os rolamentos rígidos de esferas são o tipo de rolamento mais utilizado, especialmente em motores elétricos. Esses rolamentos não separáveis são adequados para altas velocidades. As ranhuras profundas ininterruptas das pistas têm uma osculação próxima às esferas, o que permite aos rolamentos acomodar as cargas radiais e axiais em ambas as direções.

Os rolamentos rígidos de esferas híbridos da SKF estão disponíveis com diâmetro do furo que varia de 5 a 180 mm. Eles são fabricados de acordo com a qualidade da classe de desempenho SKF Explorer.

Os rolamentos com diâmetro do furo $d \leq 45$ mm são os mais adequados para motores elétricos na faixa de potência de 0,15 a 15 kW, bem como ferramentas elétricas e transmissões de alta velocidade. Os rolamentos rígidos de esferas híbridos radiais da SKF nesta faixa de tamanho são a solução mais econômica contra a erosão elétrica.

Rolamentos de projeto básico

Os rolamentos de projeto básico estão disponíveis com um diâmetro do furo $d > 45$ mm (→ **fig. 1**). Se uma pequena quantidade de rolamentos menores de tipo aberto for necessária, a SKF recomenda encomendar rolamentos híbridos vedados e remover as vedações.

Soluções de vedação

Os rolamentos rígidos de esferas híbridos vedados utilizam as mesmas vedações conforme descrito na seção relevante de *Rolamentos rígidos de esferas* (→ **página 295**). Eles são lubrificados para toda a vida útil do rolamento e não devem ser lavados nem relubrificadas. Os rolamentos são considerados livres de manutenção. Caso devam ser montados a quente, a SKF recomenda a utilização de um aquecedor por indução, sempre que possível. A SKF não recomenda aquecer um rolamento vedado a uma temperatura acima de 80 °C.

Graxas para rolamentos vedados

Os rolamentos rígidos de esferas híbridos vedados são preenchidos com uma graxa de alta qualidade em condições de limpeza. A graxa padrão, adequada para as condições operacionais mais comuns em motores elétricos e geradores, é indicada pelo sufixo de designação WT. As especificações de graxa estão listadas na **tabela 4** (→ **página 305**), sob o título Graxa "WT".

Para obter informações adicionais sobre graxas, consulte *Lubrificação* (→ **página 239**).

Vida útil da graxa

Para rolamentos rígidos de esferas híbridos SKF, pode-se estimar que a vida útil da graxa seja pelo menos duas vezes mais longa que a vida de rolamentos de mesmo tamanho com esferas de aço (→ *Vida útil da graxa para rolamentos tampados*, **página 306**). Condições como presença de água ou outros fluidos, ou vibração pode reduzir a vida útil da graxa.

Rolamentos híbridos XL

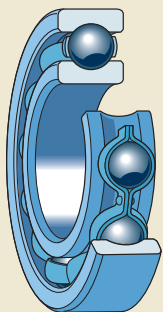
Rolamentos rígidos de esferas híbridos XL (sufixo de designação VA970) são desenvolvidos para atender aos requisitos de aplicação para

AVISO

Vedações feitas de FKM (borracha fluorada), expostas ao fogo ou a temperaturas acima de 300 °C são um risco à saúde e ao meio ambiente! Elas permanecem perigosas, mesmo depois de terem esfriado.

Leia e siga atentamente as precauções de segurança em *Materiais de vedação* (→ **página 155**).

Fig. 1



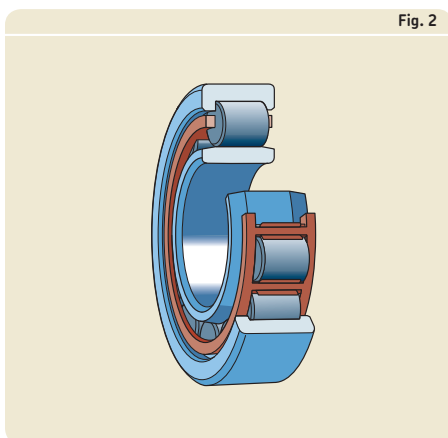
15F Rolamentos híbridos

geradores elétricos em turbinas eólicas maiores. A SKF fornece rolamentos rígidos de esferas híbridos XL para os tamanhos de geradores mais comumente usados (→ **tabela de produtos**).

Rolamentos de rolos cilíndricos híbridos

Os rolamentos de rolos cilíndricos híbridos são normalmente usados em motores elétricos, especialmente em motores de tração, e em aplicações funcionando sob condições operacionais rigorosas. Eles podem suportar cargas radiais pesadas e altas velocidades.

O rolamento de rolos cilíndricos do tipo NU, que possui dois flanges integrados no anel externo e nenhum flange do anel interno, é a variante padrão para rolamentos de rolos cilíndricos híbridos (→ **fig. 2**).



Gaiolas

Dependendo do tamanho, os rolamentos rígidos de esferas híbridos SKF são dotados de uma das gaiolas a seguir:

- uma gaiola rebitada de aço estampado, centrada nas esferas (sem sufixo de designação)
- uma gaiola PA66 reforçada com fibra de vidro, do tipo encaixe, centrada nas esferas (sufixo de designação TN9)
- uma gaiola PEEK reforçada com fibra de vidro, do tipo encaixe, centrada nas esferas (sufixo de designação TNH)

Dependendo do tamanho e da série, os rolamentos rígidos de esferas híbridos da SKF são dotados de uma das gaiolas a seguir:

- uma gaiola PA66 reforçada com fibra de vidro, do tipo janela, centrada nos rolos (sufixo de designação P)
- uma gaiola PEEK reforçada com fibra de vidro, do tipo janela, centrada nos rolos (sufixo de designação PH)
- uma gaiola rebitada em latão usinado, centrada nos rolos (com sufixo de designação M)
- uma gaiola em latão usinado, do tipo janela, centrada no anel interno ou externo, dependendo do projeto do rolamento (sufixo de designação ML)

Para obter mais informações sobre gaiolas, consulte *Gaiolas* no capítulo do produto em questão (→ **página 298** para rolamentos rígidos de esferas e **página 582** para rolamentos de rolos cilíndricos).

Os lubrificantes geralmente usados em rolamentos de rolos não possuem qualquer efeito prejudicial às propriedades da gaiola. No entanto, alguns óleos sintéticos e graxas à base de óleo sintético, bem como lubrificantes contendo uma alta proporção de aditivos EP, quando usados a temperaturas elevadas, podem apresentar um efeito prejudicial nas gaiolas em poliamida. Para obter mais informações sobre a adequação das gaiolas, consulte *Gaiolas* (→ **página 37**) e *Materiais de gaiola* (→ **página 152**).

Rolamentos híbridos com revestimentos e anéis de aço especiais

Os rolamentos híbridos podem ser personalizados para requisitos específicos de aplicações. Para obter mais informações sobre as variantes a seguir, entre em contato com o serviço de engenharia de aplicação da SKF.

- anéis de rolamentos estabilizados para temperaturas ≤ 300 °C
- anéis de rolamentos em aço inoxidável temperado para corrosão aprimorada e resistência ao desgaste e com boas propriedades em altas temperaturas
- anéis de rolamentos em aço inoxidável temperado para temperaturas criogênicas
- anéis de rolamentos feitos de aço para ferramentas para altas temperaturas
- revestimento com cromato de zinco ou cromo denso fino para proteção contra corrosão
- com revestimento baseado em molibdênio para baixo atrito, especialmente em aplicações a vácuo ou a gás

Especificações do rolamento

	Rolamentos rígidos de esferas	Rolamentos de rolos cilíndricos
Padrões de dimensão	Dimensões máximas: ISO 15	
Tolerâncias	Normal	Normal Precisão de giro P6
Para obter mais informações (→ página 132)	Valores: ISO 492 (→ tabelas 3 e 4, páginas 137 e 138)	
Folga interna	C3 Verifique a disponibilidade de rolamentos de outras classes de folga	
Para obter mais informações (→ página 149)	Valores: ISO 5753-1 (→ tabela 6, página 314)	Valores: ISO 5753-1 (→ tabela 3, página 590)
	Os valores são válidos para rolamentos desmontados sob carga de medição zero.	
Desalinha-mento	Idêntico ao dos rolamentos padrão (→ página 312)	Idêntico ao dos rolamentos padrão (→ página 585)
Deslocamento axial	–	Os rolamentos de rolos cilíndricos híbridos NU podem acomodar o deslocamento axial do eixo em relação ao mancal dentro do rolamento. Os valores do deslocamento axial permitido a partir da posição normal de um anel do rolamento em relação ao outro estão listados na tabela de produtos.
Frequências de defeitos	As frequências de defeitos podem ser calculadas, usando-se as ferramentas disponíveis on-line em skf.com/bearingcalculator .	
Propriedades do nitreto de silício	Para nitreto de silício para rolamentos (Si_3N_4), consulte <i>Materiais para rolamentos</i> (→ página 150).	
Propriedades elétricas	Os rolamentos híbridos proporcionam uma proteção contra correntes CA e CC. A impedância de um rolamento híbrido é alta, mesmo em frequências muito altas, proporcionando uma boa proteção contra correntes de alta frequência e picos de tensão. Para pequenos rolamentos rígidos de esferas híbridos equipados com uma vedação de contato NBR, o nível de tensão para que ocorra a formação de arco voltaico através do contato através da vedação e do rolamento é > 2,5 kV CC. Para obter informações adicionais, entre em contato com o serviço de engenharia de aplicação SKF.	

Cargas

	Rolamentos rígidos de esferas	Rolamentos de rolos cilíndricos
Carga mínima	Consulte a <i>Carga mínima</i> (→ página 316) dos rolamentos padrão.	Consulte a <i>Carga mínima</i> (→ página 594) dos rolamentos padrão.
	Quando comparado a um rolamento com corpos rolantes de aço, os rolamentos híbridos são menos sensíveis a danos causados por derrapagem e desgaste que ocorrem em aplicações com carga leve, mesmo se as cargas leves forem apenas uma pequena parte do ciclo de carga variável.	
Pré-carga axial Para obter mais informações (→ página 214)	Para proporcionar uma operação de baixo ruído e alta velocidade, normalmente é aplicada uma pré-carga axial de um arranjo de rolamentos, composta por dois rolamentos rígidos de esferas híbridos. A pré-carga axial pode ser aplicada com arruelas de pressão, conforme descrito em <i>Pré-carregamento com molas</i> (→ página 224).	–
Capacidade de carga axial	Idêntico ao dos rolamentos padrão (→ página 316)	–
Cargas equivalentes do rolamento	Idêntico ao dos rolamentos padrão (→ página 316)	Idêntico ao dos rolamentos padrão (→ página 594)

Limites de temperatura

A temperatura operacional permitida para rolamentos híbridos pode ser limitada:

- pela estabilidade dimensional dos anéis de rolamento
- pela gaiola
- pelas vedações
- pelo lubrificante

Quando forem esperadas temperaturas fora do intervalo permitido, entre em contato com o serviço de engenharia de aplicação da SKF.

Anéis de rolamento

Os anéis de rolamentos híbridos SKF são submetidos a um tratamento térmico especial. Dependendo do tipo e da variante do rolamento, os rolamentos híbridos são estabilizados termicamente até:

- 120 °C para rolamentos rígidos de esferas híbridos
- 150 °C para rolamentos de rolos cilíndricos híbridos e rolamentos rígidos de esferas XL híbridos

Sob encomenda, a SKF pode fornecer rolamentos híbridos com anéis estabilizados para temperaturas operacionais de até 300 °C.

Gaiolas

As gaiolas de aço, latão ou PEEK podem ser usadas nas mesmas temperaturas operacionais que os anéis de rolamento de rolamentos híbridos padrão. Para saber os limites de temperatura de outras gaiolas de polímero, consulte *Materiais da gaiola* (→ **página 152**).

Vedações

A temperatura operacional permitida para vedações depende do material:

- Vedações NBR:
de -40 a +100 °C
Temperaturas de até 120 °C são toleradas por períodos curtos.
- Vedações FKM:
de -30 a +230 °C

Lubrificantes

Os limites de temperatura para a graxa utilizada

em rolamentos rígidos de esferas híbridos vedados SKF são fornecidos em *Rolamentos rígidos de esferas* (→ **tabela 4, página 305**). Os limites de temperatura de outras graxas SKF são fornecidos em *Lubrificação* (→ **página 239**).

Ao usar lubrificantes não fornecidos pela SKF, os limites de temperatura devem ser avaliados de acordo com o conceito de semáforo da SKF (→ **página 244**).

Velocidade permitida

A velocidade permitida pode ser estimada usando as classificações de velocidade listadas nas tabelas de produtos e aplicando as informações fornecidas em *Velocidades* (→ **página 117**). Se nenhuma velocidade de referência estiver listada nas tabelas de produtos, o limite de velocidade é a velocidade permitida.

Os valores para a velocidade de referência listada nas tabelas dos produtos para rolamentos rígidos de esferas vedados são válidos para rolamentos de projeto básico (ou seja, vedações removidas dos rolamentos) e demonstram a capacidade de velocidade desses rolamentos.

Sistema de designação

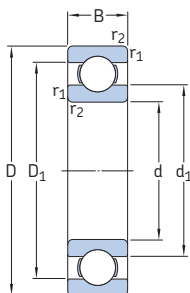
Consulte o *Sistema de designação* no capítulo do produto em questão (→ **página 320** para rolamentos rígidos de esferas e **página 602** para rolamentos de rolos cilíndricos).

Os sufixos de designação adicionais usados com os rolamentos híbridos SKF são explicados a seguir.

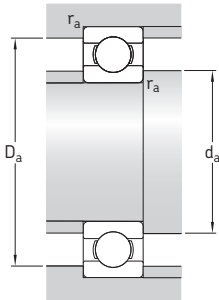
HCS	Corpos rolantes feitos de nitreto de silício
VA970	Projeto especial para geradores de turbina eólica
-2RSH2	Vedação de contato, FKM, em ambos os lados
C3P	A faixa de folgas deslocada que corresponde à metade superior do C3 e a metade inferior da faixa de folga C4
F1	Preenchimento com graxa 10 a 15% do espaço livre no rolamento
S0	Anéis do rolamento estabilizados para o calor a temperaturas operacionais ≤ 150 °C

15F.1 Rolamentos rígidos de esferas híbridos

d de 50 a 100 mm

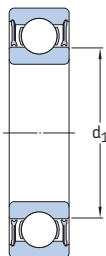
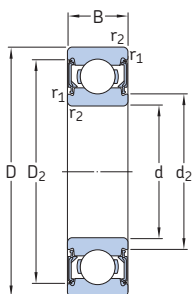


Dimensões principais			Classificações básicas de carga		Limite de carga de fadiga P_u	Classificações de velocidade		Massa	Designação
d	D	B	dinâmica C	estática C_0		Velocidade de referência	Velocidade-limite		
mm			kN		kN	r/min		kg	-
50	90	20	37,1	23,2	0,98	20 000	12 000	0,45	6210/HC5C3
	110	27	65	38	1,6	18 000	10 000	1,1	6310/HC5C3
55	100	21	46,2	29	1,25	19 000	10 000	0,61	6211/HC5C3
	120	29	74,1	45	1,9	17 000	9 000	1,35	6311/HC5C3
60	110	22	55,3	36	1,53	17 000	9 500	0,78	6212/HC5C3
	130	31	85,2	52	2,2	15 000	8 500	1,7	6312/HC5C3
65	120	23	58,5	40,5	1,73	16 000	8 500	1	6213/HC5C3
	140	33	97,5	60	2,5	14 000	8 000	2,1	6313/HC5C3
70	125	24	63,7	45	1,9	15 000	8 500	1,1	6214/HC5C3
	150	35	111	68	2,75	13 000	7 500	2,55	6314/HC5C3
75	130	25	68,9	49	2,04	14 000	8 000	1,2	6215/HC5C3
	160	37	119	76,5	3	12 000	6 700	3,05	6315/HC5C3
80	140	26	72,8	55	2,2	13 000	7 000	1,45	6216/HC5C3
	170	39	130	86,5	3,25	12 000	6 300	3,65	6316/HC5C3
85	150	28	87,1	64	2,5	12 000	6 700	1,8	6217/HC5C3
	180	41	140	96,5	3,55	11 000	6 000	4,25	6317/HC5C3
90	160	30	101	73,5	2,8	12 000	6 300	2,2	6218/HC5C3
	190	43	151	108	3,8	10 000	5 600	4,95	6318/HC5C3
95	170	32	114	81,5	3	11 000	6 000	2,65	6219/HC5C3
	200	45	159	118	4,15	9 500	5 300	5,75	6319/HC5C3
100	180	34	127	93	3,35	10 000	5 600	3,17	6220/HC5C3
	215	47	174	140	4,75	9 000	5 000	7,1	6320/HC5C3



Dimensões				Dimensões de encosto e raio			Fatores de cálculo	
d	d_1 ~	D_1 ~	$r_{1,2}$ min.	d_a min.	D_a máx.	r_a máx.	k_f	f_0
mm				mm			-	
50	62,5	77,4	1,1	57	83	1	0,025	14
	68,7	91,1	2	61	99	2	0,03	13
55	69	85,8	1,5	64	91	1,5	0,025	14
	75,3	99,5	2	66	109	2	0,03	13
60	75,5	94,6	1,5	69	101	1,5	0,025	14
	81,8	108	2,1	72	118	2	0,03	13
65	83,3	103	1,5	74	111	1,5	0,025	15
	88,3	117	2,1	77	128	2	0,03	13
70	87	108	1,5	79	116	1,5	0,025	15
	94,9	125	2,1	82	138	2	0,03	13
75	92	113	1,5	84	121	1,5	0,025	15
	101	134	2,1	87	148	2	0,03	13
80	101	123	2	91	129	2	0,025	15
	108	142	2,1	92	158	2	0,03	13
85	106	130	2	96	139	2	0,025	15
	114	151	3	99	166	2,5	0,03	13
90	112	138	2	101	149	2	0,025	15
	121	159	3	104	176	2,5	0,03	13
95	118	147	2,1	107	158	2	0,025	14
	127	168	3	109	186	2,5	0,03	13
100	124	155	2,1	112	168	2	0,025	14
	135	180	3	114	201	2,5	0,03	13

15F.2 Rolamentos rígidos de esferas híbridos vedados d de 5 a 45 mm



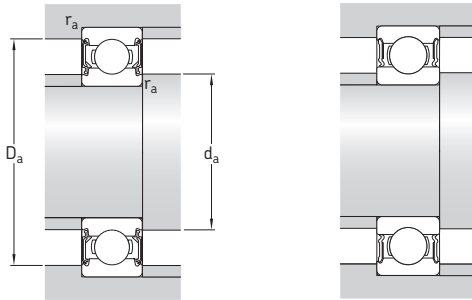
2RSL

2RZ

2RS1

Dimensões principais			Classificações básicas de carga		Limite de carga de fadiga P_u	Classificações de velocidade		Massa	Designação
d	D	B	dinâmica C	estática C_0		Velocidade de referência ¹⁾	Velocidade-limite		
mm			kN		kN	r/min		kg	-
5	16	5	1,14	0,38	0,016	130 000	70 000	0,005	625-2RZTN9/HC5C3WTF1
6	19	6	2,34	0,95	0,04	110 000	60 000	0,008	626-2RSLTN9/HC5C3WTF1
7	19	6	2,34	0,95	0,04	110 000	60 000	0,007	607-2RSLTN9/HC5C3WTF1
	22	7	3,45	1,37	0,057	95 000	53 000	0,012	627-2RSLTN9/HC5C3WTF1
8	22	7	3,45	1,37	0,057	95 000	53 000	0,01	608-2RSLTN9/HC5C3WTF1
10	26	8	4,75	1,96	0,083	85 000	45 000	0,018	6000-2RSLTN9/HC5C3WT
	30	9	5,4	2,36	0,1	75 000	43 000	0,032	6200-2RSLTN9/HC5C3WT
12	28	8	5,4	2,36	0,1	75 000	43 000	0,022	6001-2RSLTN9/HC5C3WT
	32	10	7,28	3,1	0,132	67 000	38 000	0,037	6201-2RSLTN9/HC5C3WT
15	32	9	5,85	2,85	0,12	63 000	36 000	0,03	6002-2RSLTN9/HC5C3WT
	35	11	8,06	3,75	0,16	60 000	32 000	0,044	6202-2RSLTN9/HC5C3WT
17	35	10	6,37	3,25	0,137	56 000	32 000	0,038	6003-2RSLTN9/HC5C3WT
	40	12	9,95	4,75	0,2	53 000	28 000	0,059	6203-2RSLTN9/HC5C3WT
20	42	12	9,95	5	0,212	48 000	26 000	0,062	6004-2RSLTN9/HC5C3WT
	47	14	13,5	6,55	0,28	45 000	24 000	0,097	6204-2RSLTN9/HC5C3WT
25	47	12	11,9	6,55	0,275	40 000	22 000	0,073	6005-2RSLTN9/HC5C3WT
	52	15	14,8	7,8	0,335	38 000	22 000	0,13	6205-2RSLTN9/HC5C3WT
30	55	13	13,8	8,3	0,355	34 000	19 000	0,11	6006-2RZTN9/HC5C3WT
	62	16	20,3	11,2	0,475	32 000	18 000	0,18	6206-2RZTN9/HC5C3WT
35	62	14	16,8	10,2	0,44	30 000	17 000	0,15	6007-2RZTN9/HC5C3WT
	72	17	27	15,3	0,655	28 000	15 000	0,26	6207-2RZTN9/HC5C3WT
40	68	15	17,8	11	0,49	28 000	15 000	0,19	6008-2RZTN9/HC5C3WT
	80	18	32,5	19	0,8	24 000	14 000	0,34	6208-2RZTN9/HC5C3WT
45	85	19	35,1	21,6	0,915	22 000	13 000	0,42	6209-2RZTN9/HC5C3WT
	100	25	55,3	31,5	1,34	20 000	4 500	0,77	6309-2RS1TN9/HC5C3WT

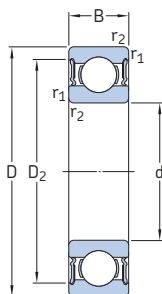
¹⁾ Válido para rolamentos de projeto básico (ou seja, vedações removidas dos rolamentos)



Dimensões					Dimensões de encosto e raio				Fatores de cálculo	
d	d ₁	d ₂	D ₂	r _{1,2} min.	d _a min.	d _a máx.	D _a máx.	r _a máx.	k _r	f ₀
mm	mm	mm	mm	mm	mm	mm	mm	mm	-	-
5	8,4	-	13,3	0,3	7,4	8,3	13,6	0,3	0,025	8,4
6	-	9,5	16,5	0,3	7,4	9,4	16,6	0,3	0,025	13
7	-	9,5	16,5	0,3	9	9,4	17	0,3	0,025	13
	-	10,6	19,2	0,3	9,4	10,5	19,6	0,3	0,025	12
8	-	10,6	19,2	0,3	10	10,5	20	0,3	0,025	12
10	-	13	22,6	0,3	12	12,5	24	0,3	0,025	12
	-	15,2	24,8	0,6	14,2	15	25,8	0,6	0,025	13
12	-	15,2	24,8	0,3	14	15	26	0,3	0,025	13
	-	16,6	27,4	0,6	16,2	16,5	27,8	0,6	0,025	12
15	-	18,7	28,2	0,3	17	18,5	30	0,3	0,025	14
	-	19,4	30,4	0,6	19,2	19,4	30,8	0,6	0,025	13
17	-	20,7	31,4	0,3	19	20,5	33	0,3	0,025	14
	-	22,2	35	0,6	21,2	22	35,8	0,6	0,025	13
20	-	24,9	37,2	0,6	23,2	24,5	38,8	0,6	0,025	14
	-	26,3	40,6	1	25,6	26	41,4	1	0,025	13
25	-	29,7	42,2	0,6	28,2	29,5	43,8	0,6	0,025	14
	-	31,8	46,3	1	30,6	31,5	46,4	1	0,025	14
30	38,2	-	49	1	34,6	-	50,4	1	0,025	15
	40,3	-	54,1	1	35,6	-	56,4	1	0,025	14
35	43,7	-	55,6	1	39,6	-	57,4	1	0,025	15
	46,9	-	62,7	1,1	42	-	65	1	0,025	14
40	49,2	-	61,1	1	44,6	-	63,4	1	0,025	15
	52,6	-	69,8	1,1	47	-	73	1	0,025	14
45	57,6	-	75,2	1,1	52	-	78	1	0,025	14
	62,1	-	86,7	1,5	54	-	91	1,5	0,03	13

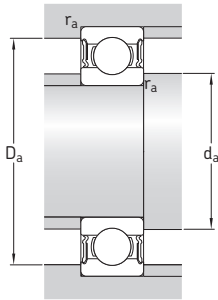
15F.2 Rolamentos rígidos de esferas híbridos vedados

d de 50 a 75 mm



Dimensões principais			Classificações básicas de carga		Limite de carga de fadiga P_u	Classificações de velocidade		Massa	Designação
d	D	B	dinâmica C	estática C_0		Velocidade de referência ¹⁾	Velocidade-limite		
mm			kN		kN	r/min		kg	–
50	90	20	37,1	23,2	0,98	20 000	4 800	0,44	6210-2RS1/HC5C3WT
	110	27	65	38	1,6	18 000	4 300	0,92	6310-2RS1/HC5C3WT
55	100	21	46,2	29	1,25	19 000	4 300	0,59	6211-2RS1/HC5C3WT
	120	29	74,1	45	1,9	17 000	3 800	1,2	6311-2RS1/HC5C3WT
60	110	22	55,3	36	1,53	17 000	4 000	0,71	6212-2RS1/HC5C3WT
	130	31	85,2	52	2,2	15 000	3 400	1,5	6312-2RS1/HC5C3WT
65	120	23	58,5	40,5	1,73	16 000	3 600	0,92	6213-2RS1/HC5C3WT
	140	33	97,5	60	2,5	14 000	3 200	2,15	6313-2RS1/HC5C3WT
70	125	24	63,7	45	1,9	15 000	3 400	1	6214-2RS1/HC5C3WT
75	130	25	68,9	49	2,04	14 000	3 200	1,05	6215-2RS1/HC5C3WT

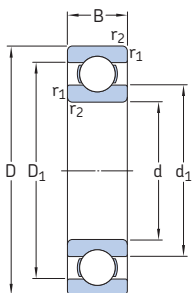
¹⁾ Válido para rolamentos de projeto básico (ou seja, vedações removidas dos rolamentos)



Dimensões				Dimensões de encosto e raio			Fatores de cálculo	
d	d ₁ ~	D ₂ ~	r _{1,2} min.	d _a min.	D _a máx.	r _a máx.	k _r	f ₀
mm				mm			-	
50	62,5	81,6	1,1	57	83	1	0,025	14
	68,7	95,2	2	61	99	2	0,03	13
55	69	89,4	1,5	64	91	1,5	0,025	14
	75,3	104	2	66	109	2	0,03	13
60	75,5	98	1,5	69	101	1,5	0,025	14
	81,8	112	2,1	72	118	2	0,03	13
65	83,3	106	1,5	74	111	1,5	0,025	15
	88,3	121	2,1	77	128	2	0,03	13
70	87	111	1,5	79	116	1,5	0,025	15
75	92	117	1,5	84	121	1,5	0,025	15

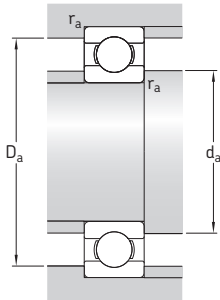
15F.3 Rolamentos rígidos de esferas híbridos XL

d de 110 a 180 mm



Dimensões principais			Classificações básicas de carga ¹⁾		Limite de carga de fadiga P_u	Classificações de velocidade		Massa kg	Designação
d	D	B	dinâmica C	estática C_0		Velocidade de referência	Velocidade-limite		
mm			kN		kN	r/min		kg	
110	240	50	188	175	4,15	8 000	4 300	9,1	6322/HC5C3S0VA970
120	260	55	201	200	4,55	7 000	4 000	12,5	6324/HC5C3S0VA970
130	280	58	213	223	4,9	6 700	3 800	15,5	6326/HC5C3S0VA970
140	300	62	266	266	7,1	6 300	3 600	15,5	6328/HC5C3S0VA970
150	320	65	289	306	7,8	6 000	3 200	20,5	6330/HC5C3S0VA970
160	340	68	331	391	7,65	5 300	2 800	24	6332/HC5C3S0VA970
170	360	72	331	391	7,65	5 300	2 800	30	6334/HC5C3S0VA970
180	380	75	331	391	7,65	5 300	2 800	36,5	6336/HC5C3PS0VA970

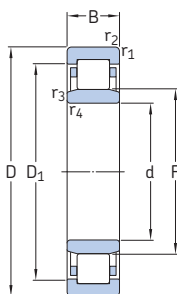
¹⁾ Valores efetivos para esses rolamentos rígidos de esferas híbridos específicos



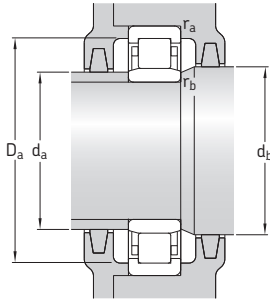
Dimensões				Dimensões de encosto e raio			Fatores de cálculo	
d	d_1 ~	D_1 ~	$r_{1,2}$ mín.	d_a mín.	D_a máx.	r_a máx.	k_f	f_0
mm				mm			-	
110	160	198	3	124	226	2,5	0,025	15
120	175	216	3	134	246	2,5	0,025	15
130	189	228	4	147	263	3	0,025	15
140	189	250	4	157	283	3	0,03	14
150	206	265	4	167	303	3	0,03	14
160	236	295	4	177	323	3	0,03	14
170	236	295	4	187	343	3	0,03	14
180	236	295	4	197	363	3	0,03	14

15F.4 Rolamentos de rolos cilíndricos híbridos

d de 40 a 100 mm



Dimensões principais			Classificações básicas de carga		Limite de carga de fadiga P_u	Classificações de velocidade		Massa	Designação
d	D	B	dinâmica C	estática C_0		Velocidade de referência	Velocidade-limite		
mm			kN		kN	r/min		kg	–
40	68	15	25,5	26,5	3,35	12 000	18 000	0,21	NU 1008 ML/HC5C3
45	75	16	45,7	54	6,8	11 000	11 000	0,19	NU 1009 ECP/HC5C3
50	80	16	47,3	57	7,2	9 500	9 500	0,23	NU 1010 ECP/HC5C3
	90	20	66	72	9,15	7 500	9 000	0,49	NU 210 ECM/HC5C3
	110	27	112	116	15,3	6 000	8 000	0,93	NU 310 ECM/HC5C3
55	90	18	57,2	69,5	9	8 500	8 500	0,4	NU 1011 ECM/HC5C3
	100	21	85,8	100	12,9	7 000	8 000	0,54	NU 211 ECM/HC5C3
	120	29	138	146	19	5 600	7 000	1,15	NU 311 ECM/HC5C3
60	95	18	38	45,5	5,85	8 000	8 000	0,44	NU 1012 M/HC5C3
	110	22	96,8	106	14	6 300	7 500	0,64	NU 212 ECM/HC5C3
	130	31	154	163	21,2	5 000	6 700	1,45	NU 312 ECM/HC5C3
65	100	18	62,7	81,5	10,6	7 500	7 500	0,38	NU 1013 ECP/HC5C3
	120	23	110	122	16	5 600	6 700	0,83	NU 213 ECM/HC5C3
	140	33	183	196	25,5	4 800	6 000	1,75	NU 313 ECM/HC5C3
70	110	20	79,2	98	12,9	7 000	7 000	0,53	NU 1014 ECP/HC5C3
	125	24	121	140	18,6	5 300	6 300	1,1	NU 214 ECM/HC5C3
	150	35	209	228	29	4 300	5 600	2,15	NU 314 ECM/HC5C3
75	115	20	58,3	71	9,3	6 700	6 700	0,61	NU 1015 M/HC5C3
	130	25	132	160	21,2	5 300	6 000	1,2	NU 215 ECM/HC5C3
80	125	22	102	134	17,3	6 000	6 000	0,88	NU 1016 ECM/HC5C3
	140	26	142	173	22	4 800	5 600	1,5	NU 216 ECM/HC5C3
85	130	22	72,1	91,5	11,6	6 000	6 000	0,95	NU 1017 M/HC5C3
	150	28	168	200	25,5	4 500	5 300	1,75	NU 217 ECM/HC5C3
90	140	24	85,8	110	13,7	5 600	5 600	1,2	NU 1018 M/HC5C3
95	145	24	88	116	14,3	5 300	8 000	1,3	NU 1019 ML/HC5C3
100	150	24	89,7	122	15	5 000	5 000	1,3	NU 1020 M/HC5C3



Dimensões						Dimensões de encosto e raio						Fator de cálculo
d	D ₁	F	r _{1,2} min.	r _{3,4} min.	s ¹⁾	d _a min.	d _a máx.	d _b min.	D _a máx.	r _a máx.	r _b máx.	k _r
mm												
40	57,6	47	1	0,6	2,4	43,2	45	49	63,4	1	0,6	0,1
45	65,3	52,5	1	0,6	0,9	48,2	51	54	70,4	1	0,6	0,1
50	70	57,5	1	0,6	1	53,2	56	60	75,4	1	0,6	0,1
	78	59,5	1,1	1,1	1,5	57	57	62	83	1	1	0,15
	92,1	65	2	2	1,9	61	63	67	99	2	2	0,15
55	79	64,5	1,1	1	0,5	59,6	63	67	84	1	1	0,1
	86,3	66	1,5	1,1	1	62	64	68	91	1,5	1	0,15
	101	70,5	2	2	2	66	68	73	109	2	2	0,15
60	81,6	70,1	1,1	1,1	2,9	64,6	68	72	89	1	1	0,1
	95,7	72	1,5	1,5	1,4	69	70	74	101	1,5	1,5	0,15
	110	77	2,1	2,1	2,1	72	74	79	118	2	2	0,15
65	88,5	74	1,1	1	1	69,6	72	77	94	1	1	0,1
	104	78,5	1,5	1,5	1,4	74	76	81	111	1,5	1,5	0,15
	119	65	2,1	2	2,2	77	80	85	128	2	2	0,15
70	97,5	79,5	1,1	1	1,3	74,6	78	82	104	1	1	0,1
	109	83,5	1,5	1,5	1,2	79	81	86	116	1,5	1,5	0,15
	127	89	2,1	2,1	1,8	82	86	91	138	2	2	0,15
75	101	85	1,1	1	3	79,6	83	87	109	1	1	0,1
	114	88,5	1,5	1,5	1,2	84	86	91	121	1,5	1,5	0,15
80	109	91,5	1,1	1	3,3	86	90	94	119	1	1	0,1
	123	95,3	2	2	1,4	91	93	98	129	2	2	0,15
85	114	96,5	1,1	1	3,3	89,6	95	99	124	1	1	0,1
	131	100,5	2	2	1,5	96	98	103	139	2	2	0,15
90	122	103	1,5	1,1	3,5	96	101	106	133	1,5	1	0,1
95	127	108	1,5	1,1	3,5	101	106	111	138	1,5	1	0,1
100	132	113	1,5	1,1	3,5	106	111	116	143	1,5	1	0,1

¹⁾ Deslocamento axial permitido a partir da posição normal de um anel do rolamento em relação ao outro.



15G Rolamentos revestidos NoWear

Revestimento NoWear	1242
Projetos e variantes	1245
Gaiolas	1245
Especificações do rolamento	1245
(Padrões de dimensão, tolerâncias, folga interna, desalinhamento, frequências de defeitos)	
Cargas	1245
Carga mínima	1245
Capacidade de carga, cargas equivalentes	1245
Limites de temperatura	1245
Velocidade permitida	1245
Lubrificação	1245
Sistema de designação	1245

Revestimento NoWear

O NoWear é um revestimento de carbono resistente ao desgaste que pode ser aplicado aos corpos rolantes e às pistas dos anéis internos de um rolamento (sufixo de designação L7DA) ou apenas aos corpos rolantes (sufixo de designação L5DA) (→ **fig. 1**). Um processo físico de deposição de vapor aplica o revestimento de carbono resistente ao desgaste, variando de 1 a 3 µm, dependendo do tamanho do rolamento. A dureza do revestimento é de 1 200 HV10.

As superfícies de rolamentos revestidas com NoWear retêm a robustez do material subjacente, ao mesmo tempo em que incorporam a dureza, propriedades superiores de atrito e resistência ao desgaste do revestimento.

Durante o período de funcionamento inicial, quantidades mínimas do material de revestimento são transferidas às superfícies de apoio. Essa transferência reduz o atrito e aumenta a resistência ao desgaste e marcas, mesmo em rolamentos que tenham apenas os corpos rolantes revestidos.



Os rolamentos revestidos de NoWear foram desenvolvidos para estender a vida útil e os intervalos de relubrificação e para suportar condições operacionais rigorosas, como:

- maior risco de espalhamento
- filme lubrificante insuficiente para operação de rolamento adequada ($\kappa < 1$)
- variações súbitas de carga
- cargas leves
- rápidas alterações de velocidade
- vibrações e oscilações
- temperaturas operacionais elevadas

Mais informações

Vida do rolamento e classificações de carga	63
Considerações de projetos	159
Sistemas de rolamentos	160
Ajustes recomendados	169
Dimensões de encosto e raio	208
Lubrificação	239
Montagem, desmontagem e cuidados com o rolamento	271

Os rolamentos revestidos com NoWear abrem novas possibilidades para aplicações operacionais existentes em condições rigorosas. Eles não exigem grandes alterações de projeto e fornecem novas possibilidades de projeto. Aplicações típicas nas quais os rolamentos revestidos com NoWear são usados incluem:

- máquina de papel
- aplicações navais e marítimas
- ventiladores
- compressores
- bombas hidráulicas
- redutores de engrenagens
- motores

Para aplicações exigentes, nas quais os rolamentos revestidos com NoWear estão sendo considerados, vários parâmetros operacionais devem ser levados em consideração e comparados uns aos outros. Portanto, a SKF recomenda entrar em contato com o serviço de engenharia de aplicação da SKF antes de selecionar rolamentos revestidos com NoWear.

Os rolamentos revestidos com NoWear não são indicados para aplicações de vácuo ou de funcionamento totalmente a seco. O revestimento não age como uma barreira contra oxigênio e, portanto, não é recomendado como um inibidor de corrosão.

Vida útil do rolamento

É difícil calcular a vida útil estendida do rolamento que o NoWear pode oferecer em aplicações com carga leve e de alta velocidade, já que ela depende de vários fatores. No entanto, a experiência demonstrou um aprimoramento em vários sentidos na vida útil do rolamento.

Para rolamentos lubrificados com graxa que operam a velocidades próximas ou acima da velocidade permitida, ou em altas temperaturas que diminuem a vida útil da graxa, o uso do NoWear estende os intervalos de relubrificação.

Quando o objetivo é a extensão da vida útil do rolamento em aplicações com cargas altas e lubrificação insuficiente, o NoWear pode ser uma solução. No entanto, o NoWear não pode proteger o rolamento contra a fragmentação resultante de cargas altas constantes. Em cargas altas, as tensões de cisalhamento máximas situam-se abaixo do revestimento, dentro do aço para rolamentos, que ainda possui as propriedades do aço normal.

Rolamentos revestidos com NoWear – linha padrão

Tipo de rolamento Símbolo	Faixa	Variantes disponíveis	
	Rolamentos rígidos de esferas d = 15 a 140 mm	L5DA	L7DA
	Rolamentos de esferas de contato angular d = 15 a 140 mm	L5DA	L7DA
	Rolamentos de rolos cilíndricos d = 15 a 220 mm d > 220 mm	L5DA L5DA	L7DA –
	Rolamentos de rolos de agulhas d = 15 a 220 mm d > 220 mm	L5DA L5DA	L7DA –
	Rolamentos autocompensadores de rolos d = 15 a 220 mm d > 220 mm	L5DA L5DA	L7DA –
	Rolamentos de rolos toroidais CARB d = 15 a 220 mm d > 220 mm	L5DA L5DA	L7DA –
	Rolamentos axiais de esferas d = 15 a 110 mm	L5DA	–
	Rolamentos axiais autocompensadores de rolos todos os tamanhos	L5DA	–

As faixas são apenas diretrizes gerais, e podem variar entre as séries de dimensões. Para obter mais informações, entre em contato com a SKF.

Projetos e variantes

Os rolamentos revestidos com NoWear mais comumente usados têm apenas os corpos rolantes revestidos (sufixo de designação L5DA). Eles são recomendados para aplicações nas quais a carga do rolamento é de leve a normal, ou quando ocorrem movimentos de oscilação e vibração.

Rolamentos revestidos com NoWear que têm a(s) pista(s) do anel interno e corpos rolantes revestidos (sufixo de designação L7DA) são recomendados para uma das seguintes condições operacionais:

- contaminantes abrasivos que podem causar desgaste prematuro
- cargas pesadas
- condições de lubrificação incomuns, como rolamentos lubrificados pelo meio do processo

A maioria dos rolamentos SKF pode ser fornecida como rolamentos revestidos NoWear (→ **tabela 1**). Para variantes não listadas na **tabela 1**, entre em contato com o serviço de engenharia de aplicação SKF.

Gaiolas

Consulte *Gaiolas* no capítulo de produto relevante do rolamento padrão.

Especificações do rolamento

Padrões de dimensões, tolerâncias, folga interna, desalinhamento, frequências de defeitos

Consulte *Dados de rolamentos* no capítulo do produto relevante do rolamento padrão.

Cargas

Carga mínima

Devido à combinação de materiais de NoWear/aço na área de contato, o risco de danos por espalhamento é reduzido. Os rolamentos revestidos com NoWear são recomendados para aplicações com cargas leves, em conjunto com altas velocidades.

Capacidade de carga, cargas equivalentes

Consulte *Cargas* no capítulo de produto relevante do rolamento padrão.

Limites de temperatura

O revestimento NoWear suporta temperaturas de até 350 °C. Para ver os limites de temperatura do rolamento, consulte *Limites de temperatura* no capítulo do produto em questão do rolamento padrão.

Velocidade permitida

Consulte *Velocidade permitida* no capítulo de produto relevante do rolamento padrão.

Lubrificação

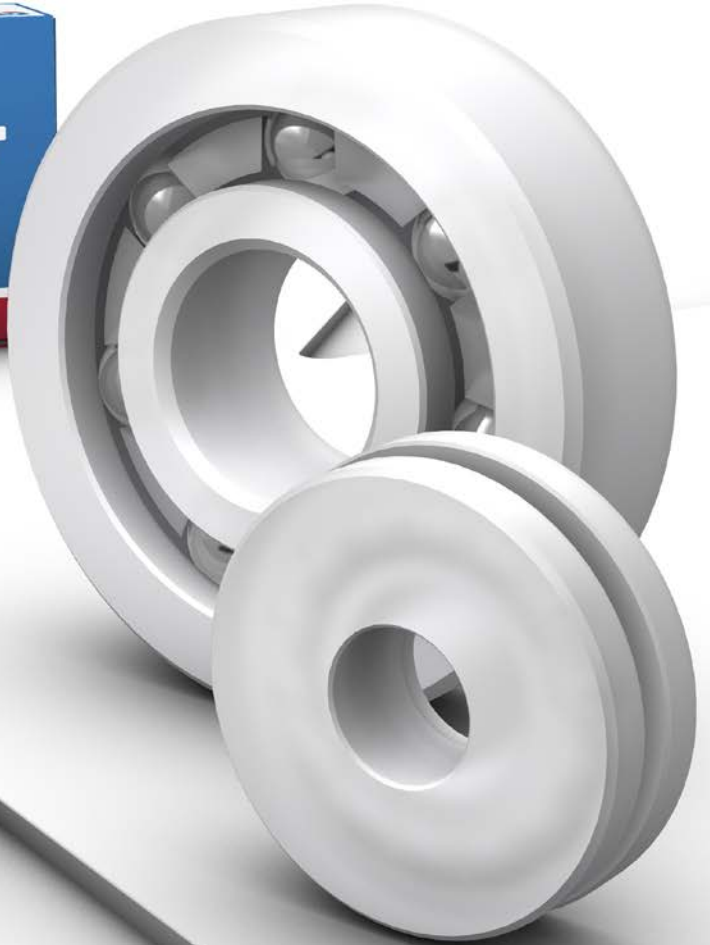
Em geral, as mesmas diretrizes de lubrificação dos rolamentos padrão são válidas para os rolamentos revestidos com NoWear (→ *Lubrificação*, **página 239**). No entanto, rolamentos revestidos com NoWear podem operar de maneira confiável mesmo quando uma separação de superfícies adequada não pode ser atingida pelo lubrificante ($\kappa < 1$). O NoWear pode evitar o contato direto de metal com metal entre os corpos rolantes e as pistas. Talvez seja possível reduzir a necessidade de aditivos EP e AW do lubrificante, usando-se um rolamento revestido com NoWear, uma vez que o revestimento já atua como um poderoso aditivo.

Sistema de designação

Consulte *Sistema de Designação* no capítulo de produto relevante do rolamento padrão.

Os sufixos de designação usados para identificar os rolamentos revestidos com NoWear são explicados a seguir.

- L5DA** Corpos rolantes revestidos
L7DA Corpos rolantes e pista(s) do anel interno revestidos



15H Rolamentos de esferas de polímero

Projetos e variantes 1248

Rolamentos rígidos de uma carreira de esferas	1249
Rolamentos axiais de esferas	1249
Gaiolas	1249
Materiais	1250
Resistência química	1251

Especificações do rolamento 1252

(Padrões de dimensão, tolerâncias, folga interna)

Cargas 1254

(Capacidade de carga dinâmica, exemplo de cálculo, capacidade de carga estática)

Limites de temperatura e expansão térmica 1256

Velocidade permitida 1258

Exemplo de cálculo 1258

Projeto de arranjos de rolamentos 1259

Ajustes de eixo e de mancal 1259

Fatores que influenciam o desempenho dos rolamentos 1259

Sistema de designação 1260

Tabelas de produtos

15H.1 Rolamentos rígidos de esferas de uma carreira de polímero	1262
--	------

15H.2 Rolamentos axiais de esferas de polímero	1266
---	------

Os rolamentos de esferas de polímero SKF são normalmente usados em aplicações nas quais a resistência à umidade ou a produtos químicos é essencial, e nas quais os rolamentos em aço não podem ser usados ou podem ser usados somente com determinadas restrições. Nessas aplicações, os rolamentos de esferas de polímero são uma excelente solução do ponto de vista técnico e econômico, uma vez que eles são caracterizados pelas seguintes propriedades:

- resistente à corrosão e a produtos químicos
- polímero altamente resistente ao desgaste e à fadiga
- autolubrificante (não exige lubrificante algum)
- baixo coeficiente de atrito
- giro silencioso
- leveza
- alta resistência específica (relação entre resistência e peso)
- alta estabilidade dimensional em função da baixa tendência à derrapagem
- baixos custos de ciclo de vida
- isolante elétrico

Essas propriedades tornam os rolamentos de esferas de polímero apropriados para as seguintes indústrias e aplicações:

- indústria de alimentos e bebidas
- medicina e indústria farmacêutica
- indústria química
- indústria têxtil
- indústria elétrica
- indústria fotográfica
- modelagem e aplicações leves
- aplicações a vácuo
- produtos para escritório

Projetos e variantes

A linha padrão de rolamentos de esferas de polímero da SKF listada neste catálogo é composta dos tamanhos mais usados de:

- rolamentos rígidos de esferas de uma carreira (→ **fig. 1**)
- rolamentos axiais de esferas (→ **fig. 2**)

Ambos os tipos de rolamentos possuem pistas contínuas e não separáveis. Rolamentos padrão só estão disponíveis como rolamentos abertos (sem vedações ou placas de proteção).

Sob solicitação, outros rolamentos de polímeros ou unidades estarão disponíveis. (→ **fig. 3**). Rolamentos de polímero personalizados podem ser produzidos economicamente, mesmo em pequenas quantidades. Funções integradas (por exemplo, engrenagens, forma específica do furo, etc.) que podem reduzir o número de componentes e os custos de montagem também são possíveis. Exemplos desses rolamentos, que não estão listados neste catálogo, incluem:

- rolamentos rígidos de uma carreira de esferas em polegadas
- conjunto completo de rolos de rolamentos rígidos de uma carreira de esferas
- rolamentos rígidos de uma carreira de esferas com vedação
- rolamentos rígidos de duas carreiras de esferas
- rolamentos de leva e de apoio
- Rolamentos Y e unidades de rolamento Y
- rolamentos de tamanhos especiais
- rolamentos ou componentes feitos de outros materiais
- unidades de rolamento com funções integradas

OBSERVAÇÃO: Rolamentos de esferas de polímero não podem suportar as mesmas cargas pesadas e velocidades altas que os rolamentos em aço com as mesmas dimensões.



Fig. 1

Rolamentos rígidos de uma carreira de esferas

A SKF fornece rolamentos rígidos de uma carreira de esferas padrão em várias séries de dimensões, para diâmetros de eixo que variam de 3 a 60 mm. Eles consistem de:

- anéis de polímero
- esferas feitas de aço inoxidável ou vidro
- uma gaiola de polímero

Rolamentos axiais de esferas

A SKF fornece rolamentos axiais de esferas padrão em várias séries de dimensões, para diâmetros de eixo que variam de 10 a 45 mm. Os rolamentos axiais de esferas consistem de arruelas de polímero e um conjunto completo de esferas. O conjunto de esferas por rolamento consiste em dois diferentes materiais de esferas para reduzir o atrito e o calor do atrito. Esferas feitas de material selecionado são instaladas alternadamente com esferas feitas do mesmo polímero que as arruelas.



Fig. 2

Gaiolas

Os rolamentos rígidos de uma carreira de esferas são equipados com uma gaiola de polímero do tipo encaixe centrada nas esferas (→ fig. 4).

Rolamentos axiais de esferas possuem um conjunto completo de esferas e não possuem gaiola.



Fig. 3

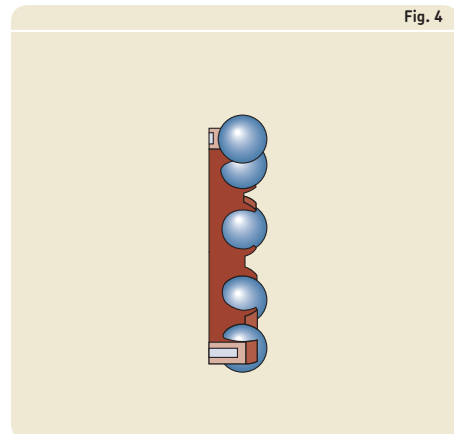


Fig. 4

15H Rolamentos de esferas de polímero

Materiais

Os rolamentos de esferas de polímero da SKF podem ser fabricados a partir de uma variedade de materiais e combinações de materiais. Os materiais selecionados dependem das condições de aplicação. Os rolamentos de esferas de polímero estão disponíveis em quatro combinações de materiais listados na **tabela 1** para rolamentos rígidos de uma carreira de esferas e na **tabela 2** para rolamentos axiais de esferas. Um sufixo de designação, que é uma combinação de quatro dígitos (→ *Sistema de designação*, **página 1260**) identifica os materiais selecionados.

Tabela 1

Combinações de materiais padrão para rolamentos rígidos de esferas de uma carreira

Combinação	Anéis	Esferas	Gaiola	Combinação, sufixo de designação
1	Poliacetil (POM)	Aço inoxidável	Poliamida 66 (PA66)	11TN
2	Poliacetil (POM)	Vidro	Poliamida 66 (PA66)	11QN
3	Polipropileno (PP)	Aço inoxidável	Polipropileno (PP)	22T2
4	Polipropileno (PP)	Vidro	Polipropileno (PP)	22Q2

Tabela 2

Combinações de materiais padrão para rolamentos de esferas axiais

Combinação	Arruelas e esferas alternativas	Esferas (material selecionado)	Combinação, sufixo de designação
1	Poliacetil (POM)	Aço inoxidável	11T1
2	Poliacetil (POM)	Vidro	11Q1
3	Polipropileno (PP)	Aço inoxidável	22T2
4	Polipropileno (PP)	Vidro	22Q2

Resistência química

A maioria dos polímeros pode resistir contra os efeitos danosos de produtos químicos comumente usados.

O polipropileno (PP) resiste a ácidos, álcalis, sais e soluções salinas, alcoóis, óleos, graxas, ceras e muitos solventes. No entanto, a exposição a compostos aromáticos e a hidrocarbonetos halogenados faz o material inchar. O PP também não resiste a meios altamente oxidantes como o ácido nítrico, cromatos ou halógenos.

O polioximetileno (POM) resiste a ácidos fracos, álcalis fracos e fortes e solventes orgânicos, bem como a gasolina, benzeno, óleos e alcoóis.

A poliamida 66 (PA66) resiste a quase todos os solventes orgânicos, bem como a alguns álcalis e ácidos fracos.

A **Tabela 3** oferece uma visão geral da resistência química dos materiais disponíveis às substâncias mais comuns.

Para obter mais informações, consulte *Fatores que influenciam o desempenho do rolamento* (→ **página 1259**).

Tabela 3

Resistência química dos materiais disponíveis a substâncias comuns

Grupo químico	Materiais padrão					Materiais alternativos												
	Poliacetato/po de poliacetato PP	PA66	Aço inoxidável 1.4401	Vidro		PE	PEEK	PET	PVDF	PPS	PI	Vidro borossilicato	Aço inoxidável 1.4034	Titânio	Si ₃ N ₄	Al ₂ O ₃	ZrO ₂	Latão
Hidrocarbonetos																		
– alifáticos	+	+	+	0	+	+	+	+	+	+	+	+	+	+	+	+	+	+
– aromáticos	+	+	0	+	0	0	+	0	+	0	0	+	+	+	+	+	+	+
– halogênico	+	0	0	-	0	0	0	0	+	+	0	+	+	+	+	+	+	0
Ácidos																		
– fracos	0	+	0	0	+	+	+	+	+	+	+	+	+	+	+	+	+	0
– fortes	-	-	-	0	0	+	-	0	+	+	+	+	+	+	+	+	+	-
– oxidantes	-	-	-	0	+	0	-	0	-	-	-	+	+	+	+	+	+	-
– ácido fluorídrico	-	0	-	0	-	0	-	-	+	0	0	-	-	-	0	-	-	-
Bases alcalinas																		
– fracos	+	+	0	0	+	+	+	0	+	+	+	+	+	0	0	+	+	-
– fortes	+	+	0	0	0	+	+	-	-	0	0	0	0	0	-	+	+	-
Lubrificantes minerais	+	+	+	+	+	+	+	+	+	+	+	+	+	+	+	+	+	+
Gasolina	+	+	+	+	+	+	+	+	+	+	+	+	+	+	+	+	+	+
Álcoois	+	+	+	+	+	+	+	+	+	+	+	+	+	+	+	+	+	+
Acetona	+	+	+	+	+	+	+	0	-	+	0	+	+	+	+	+	+	+

+ = boa resistência:
Geralmente pode ser utilizado.

0 = resistência limitada:
A adequação do rolamento deve ser testada sob condições operacionais.

- = baixa resistência:
Não pode ser utilizado.

Especificações do rolamento

	Rolamentos rígidos de uma carreira de esferas	Rolamentos axiais de esferas
Padrões de dimensão	Dimensões máximas: ISO 15, exceto para dimensões de chanfro	Dimensões máximas: ISO 104, exceto para dimensões de chanfro
Tolerâncias	As tolerâncias para rolamentos de polímero (→ tabela 4) não possuem padrão nacional ou internacional. Geralmente, elas são maiores do que as tolerâncias para rolamentos de aço e têm sido testadas na prática. Quando aplicadas corretamente, as tolerâncias maiores não apresentam efeitos adversos sobre a vida útil do rolamento. Para obter informações adicionais, entre em contato com o serviço de engenharia de aplicação SKF.	
Folga interna	Valores (→ tabela 5)	–

Tabela 4

Tolerâncias para rolamentos de polímero

Rolamentos rígidos e rolamentos axiais de esferas de uma carreira

Diâmetro do furo				Diâmetro externo				Rolamentos rígidos de uma carreira de esferas				Rolamentos axiais de esferas			
d		Tolerância		D		Tolerância		Largura		Tolerância		Altura		Tolerância	
sobre incl.		alta	baixa	sobre incl.		alta	baixa	B		alta	baixa	H		alta	baixa
mm		μm		mm		μm		mm		μm		mm		μm	
-	3	30	-30	-	30	40	-40	4	25	0	-100	9	21	200	-200
3	17	30	-30	30	47	50	-50								
17	50	40	-40	47	80	60	-60								
50	60	50	-50	80	100	80	-80								

Tabela 5

Folga interna radial para rolamentos rígidos de esferas de uma carreira de polímero

Diâmetro do furo		Folga interna radial	
d	incl.	min.	máx.
mm		μm	
-	9	60	140
9	17	70	150
17	20	80	160
20	25	80	170
30	35	90	180
35	45	100	200
45	60	110	210

Cargas

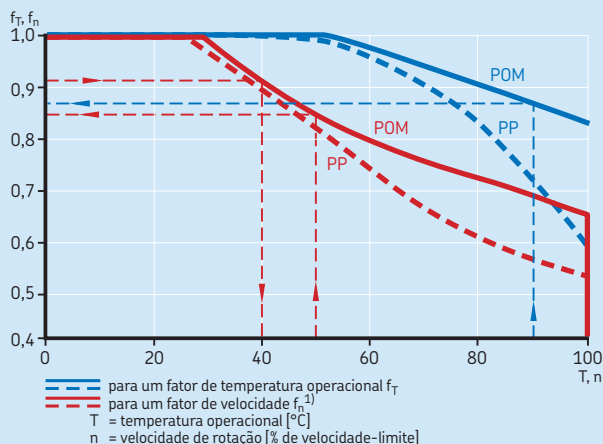
Não há métodos de cálculo padronizados, nacional ou internacionalmente, para calcular capacidades normais de carga para rolamentos de esferas de polímero. De acordo com o estado atual da tecnologia, um cálculo analítico de vida útil não é possível.

Para baixas velocidades ($n < 25$ r/min), a capacidade de carga estática deve ser usada.

<p>Capacidade de carga dinâmica</p>	<p>A capacidade de carga dinâmica é um indicador da carga operacional, na qual o rolamento cumpre com sua função na maioria das aplicações. A capacidade de carga dinâmica depende das condições operacionais e precisa ser ajustada sob as seguintes condições:</p> <ul style="list-style-type: none"> • temperatura operacional $T > 50$ °C • velocidade de rotação $n \geq 20\%$ do limite de velocidade n_{lim} (→ tabelas de produtos) <p>$C_{adj} = f_T f_n C$</p> <p>Exemplo de cálculo Rolamento 6301/HR11TN, $n = 650$ r/min, $T = 90$ °C</p> <p>Das tabelas de produtos:</p> <ul style="list-style-type: none"> • $C = 0,31$ kN • $n_{lim} = 1\ 300$ r/min <p>A partir do diagrama 1, página 1256:</p> <ul style="list-style-type: none"> • com $T = 90$ °C e anéis feitos de poliacetal → $f_T \approx 0,87$ • com $n/n_{lim}: (650/1\ 300) \times 100 = 50\%$ → $f_n \approx 0,85$ <p>$C_{adj} = 0,87 \times 0,85 \times 0,31 = 0,229$ kN</p>
<p>Capacidade de carga estática</p>	<p>A capacidade de carga estática é o máximo da capacidade de carga que um rolamento pode acomodar quando o mesmo está parado, sem sofrer danos às esferas e às pistas.</p> <p>A capacidade de carga estática depende da temperatura operacional e deve ser ajustada às temperaturas de funcionamento $T > 50$ °C.</p> <p>$C_{0adj} = f_T C_0$</p>

Símbolos	
C	= classificação de carga dinâmica básica [kN] (→ tabelas de produtos)
C _{adj}	= capacidade de carga dinâmica ajustada [kN]
C ₀	= classificação de carga estática básica [kN] (→ tabelas de produtos)
C _{0adj}	= capacidade de carga estática ajustada [kN]
f _n	= fator de ajuste para a velocidade (→ diagrama 1, página 1256)
f _T	= fator de ajuste para a temperatura operacional (→ diagrama 1, página 1256)
n	= velocidade de rotação [r/min]
n _{lim}	= velocidade limite [r/min] (→ tabelas de produtos)
T	= temperatura operacional [°C]

Fatores de ajuste para capacidade de carga estática e dinâmica para os materiais de anel POM e PP



¹⁾ Para velocidades abaixo de 25 r/min, a capacidade de carga estática deve ser usada.

Limites de temperatura e expansão térmica

A temperatura operacional permitida para os rolamentos de esferas de polímero é limitado pelo tipo de polímero. O **diagrama 2** oferece um resumo das temperaturas operacionais dos materiais dos polímeros. Quando forem esperadas temperaturas fora da faixa permitida ou abaixo de 0 °C, entre em contato com o serviço de engenharia de aplicação SKF.

Além da temperatura operacional, a expansão térmica também é importante. O coeficiente de expansão térmica (→ **diagrama 3**) permite que os projetistas prevejam os efeitos que a temperatura terá na folga interna do rolamento. O coeficiente de expansão térmica para um polímero pode ser de até dez vezes maior que o do aço. Até mesmo o coeficiente de expansão térmica para diferentes polímeros pode variar consideravelmente. Portanto, a expansão térmica pode ter uma influência significativa na folga interna do rolamento e deve ser considerada ao selecionar ajustes de eixo e mancal (→ *Ajustes de eixo e de mancal*, **página 1259**) e ao selecionar o material dos rolamentos.

Diagrama 2

Faixa de temperaturas operacionais para os polímeros

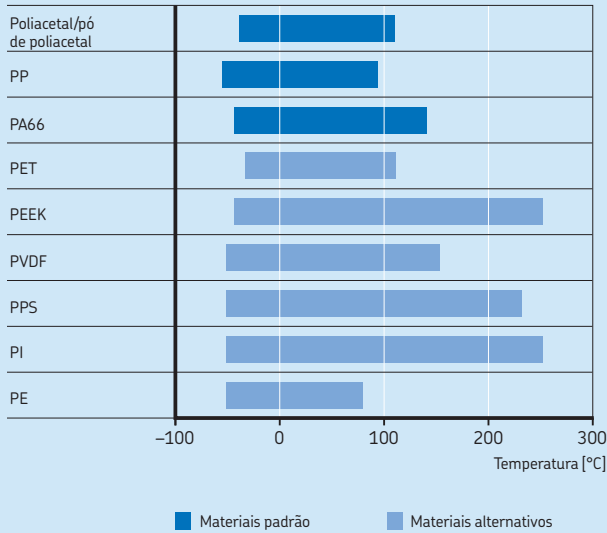
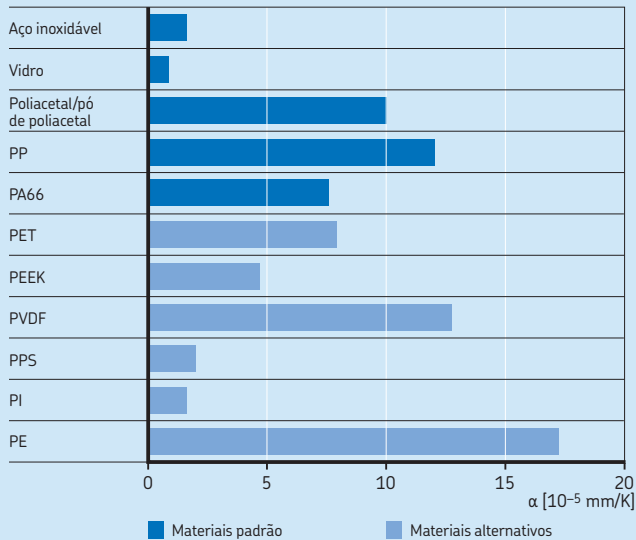


Diagrama 3

Coefficiente de expansão térmica α



Velocidade permitida

Para rolamentos de esferas de polímero, a velocidade limite (→ **tabelas de produtos**) deve ser usada como fator determinante para estimar a velocidade permitida.

A velocidade permitida depende da carga aplicada e da temperatura operacional. Quando ambos os valores são conhecidos, o fator de ajuste de velocidade f_n deve ser calculado usando

$$f_n = \frac{P}{f_T C}$$

onde

f_n = fator de ajuste para a velocidade

P = carga aplicada no rolamento [kN]

f_T = fator de ajuste para a temperatura
(→ **diagrama 1, página 1256**)

C = classificação de carga dinâmica básica [kN]
(→ **tabelas de produtos**)

Começando-se com o fator de ajuste da velocidade calculado f_n a partir do eixo y (→ **diagrama 1, página 1256**), a porcentagem para a velocidade limite pode ser determinada e a velocidade permitida pode ser calculada.

Exemplo de cálculo

- **Dados de entrada**

Rolamento 6301/HR11TN, $P = 0,245$ kN,
 $T = 90$ °C

- **Cálculo do fator de ajuste da velocidade f_n**

Das **tabelas de produtos**:

$C = 0,31$ kN

A partir do **diagrama 1, página 1256**:

Com $T = 90$ °C e anéis feitos de poliacetal → $f_T \approx 0,87$

$$f_n = \frac{0,245}{0,87 \times 0,31} \approx 0,91$$

- **Calcular a velocidade permitida**

Das **tabelas de produtos**:

$n_{lim} = 1\,300$ r/min

A partir do **diagrama 1, página 1256**:

Com $f_n = 0,91$ e anéis feitos de poliacetal a porcentagem de $n_{lim} \approx 40\%$

$$n_{perm} = \frac{n_{lim} \times 40}{100} = \frac{1\,300 \times 40}{100} \approx 520 \text{ r/min}$$

onde

n_{perm} = velocidade permitida [r/min]

n_{lim} = velocidade limite [r/min]

(→ **tabelas de produtos**)

Projeto de arranjos de rolamentos

Ajustes de eixo e de mancal

Ajustes de eixo e de mancal podem ter uma influência significativa sobre a folga interna e sobre as características operacionais dos rolamentos de esferas de polímero. Assim sendo, a SKF recomenda aproximadamente 20 µm de ajuste interferente para somente um anel. Dependendo da aplicação, o ajuste interferente pode ser no eixo ou no mancal. O outro anel deve ter um ajuste com folga.

Nunca sujeite ambos os anéis de rolamento a um ajuste interferente, já que ele impõe a carga aos rolamentos antecipadamente, fazendo com que falhem de modo prematuro.

Estas recomendações são apenas diretrizes para calcular um ajuste. A expansão térmica dos componentes do rolamento sob as condições operacionais precisa ser levada em consideração.

Para obter informações adicionais, entre em contato com o serviço de engenharia de aplicação SKF.

Fatores que influenciam o desempenho dos rolamentos

Em muitas aplicações, o desempenho dos rolamentos de esferas de polímero é influenciado por fatores (temperatura, pressão, tensão do material, interação com substâncias químicas, características do projeto, etc.) que são difíceis de reproduzir em testes de laboratório ou de ser considerados pelos fatores de ajuste. Por causa da complexidade destes efeitos sobre os rolamentos, as informações fornecidas neste capítulo devem ser usadas como diretriz e não substituir os testes de campo com um rolamento de esferas de polímero selecionado em sua aplicação específica. Portanto, a SKF recomenda testar em campo um rolamento de esferas de polímero selecionado para se certificar de que ele funciona satisfatoriamente na aplicação.

Para obter informações adicionais, entre em contato com o serviço de engenharia de aplicação SKF.

Sistema de designação



Designação básica

Listada no diagrama 2 (→ página 43)

Sufixos

Projeto da gaiola

V Com número máximo de rolos (sem gaiola)

Materiais

HR Rolamentos de esferas de polímero

Designação de combinação de materiais

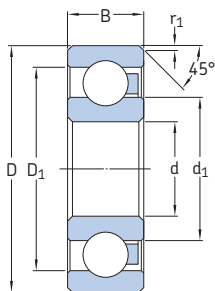
Tipo 1 Anel externo
Tipo 2 Anel interno
Tipo 3 Esferas
Tipo 4 Gaiola (rolamentos rígidos de esferas de uma carreira)
 Esferas alternativas (rolamentos axiais de esferas)

Códigos de materiais:

1	Polioximetileno (POM)
2	Polipropileno (PP)
3	Polietileno (PE)
6	Polieteretercetona (PEEK)
8	Pó de poliacetato (pó de POM)
B	Polietilentereftalato (PET)
D	ZrO cerâmico ₂
K	Fluoreto de polivinilideno (PVDF)
L	Polifenilsulfeto (PPS)
M	Polimida (PI)
N	Poliamida 66 (PA66)
P	Latão
Q	Vidro
R	Vidro borossilicato
S	Aço inoxidável 1.4034
T	Aço inoxidável 1.4401
W	Titânio
X	Si cerâmico ₃ N ₄
Z	Al cerâmico ₂ O ₃

A designação completa é impressa na embalagem. Os rolamentos de esferas de polímero não possuem a designação escrita nos anéis ou arruelas.

15H.1 Rolamentos rígidos de esferas de uma carreira de polímero d de 3 a 30 mm



Dimensões principais			Classificações básicas de carga		Velocidade-limite	Dimensões			Massa ¹⁾	Designações Rolamento com esferas de aço inoxidável	esferas de vidro
d	D	B	C	C ₀		d ₁	D ₁	r ₁ min.			
mm			kN		r/min	mm			g	-	
3	10	4	0,045	0,03	4 500	5,6	7,9	0,2	0,4	623/HR11TN	623/HR11QN
	10	4	0,03	0,025	3 960	5,6	7,9	0,2	0,3	623/HR22T2	623/HR22Q2
4	13	5	0,06	0,04	3 600	6,6	9,8	0,3	0,9	624/HR11TN	624/HR11QN
	13	5	0,04	0,03	3 170	6,6	9,8	0,3	0,7	624/HR22T2	624/HR22Q2
5	16	5	0,065	0,045	3 050	7,5	12,5	0,4	1,4	625/HR11TN	625/HR11QN
	16	5	0,045	0,035	2 680	7,5	12,5	0,4	1,3	625/HR22T2	625/HR22Q2
6	19	6	0,07	0,05	2 600	9	15,4	0,4	2,8	626/HR11TN	626/HR11QN
	19	6	0,05	0,04	2 290	9	15,4	0,4	2,4	626/HR22T2	626/HR22Q2
7	19	6	0,07	0,05	2 600	10,8	15,9	0,4	2,2	607/HR11TN	607/HR11QN
	19	6	0,05	0,04	2 290	10,8	15,9	0,4	1,7	607/HR22T2	607/HR22Q2
	22	7	0,08	0,055	2 200	11,5	17,9	0,4	3,9	627/HR11TN	627/HR11QN
	22	7	0,055	0,045	1 900	11,5	17,9	0,4	3,2	627/HR22T2	627/HR22Q2
8	22	7	0,08	0,055	2 200	11,5	17,9	0,4	3,6	608/HR11TN	608/HR11QN
	22	7	0,055	0,045	1 930	11,5	17,9	0,4	3	608/HR22T2	608/HR22Q2
9	24	7	0,09	0,06	2 050	13,4	19,9	0,4	7,8	609/HR11TN	609/HR11QN
	24	7	0,065	0,05	1 800	13,4	19,9	0,4	5,7	609/HR22T2	609/HR22Q2
	26	8	0,1	0,07	1 900	13,7	21,3	0,4	6,3	629/HR11TN	629/HR11QN
	26	8	0,07	0,055	1 670	13,7	21,3	0,4	5,2	629/HR22T2	629/HR22Q2
10	26	8	0,13	0,09	1 900	15,1	21,4	0,4	6,2	6000/HR11TN	6000/HR11QN
	26	8	0,09	0,07	1 670	15,1	21,4	0,4	5,1	6000/HR22T2	6000/HR22Q2
	28	8	0,13	0,09	1 900	15,1	20,9	0,4	7,3	16100/HR11TN	16100/HR11QN
	28	8	0,09	0,07	1 670	15,1	20,9	0,4	5,8	16100/HR22T2	16100/HR22Q2
30	30	9	0,16	0,11	1 650	17	23	0,9	8,9	6200/HR11TN	6200/HR11QN
	30	9	0,11	0,09	1 450	17	23	0,9	7,1	6200/HR22T2	6200/HR22Q2
	35	11	0,28	0,19	1 400	18	26,9	0,9	17,5	6300/HR11TN	6300/HR11QN
	35	11	0,195	0,15	1 230	18	26,9	0,9	14,5	6300/HR22T2	6300/HR22Q2

¹⁾ Válido para rolamentos com esferas de aço inoxidável.

²⁾ Acima de 50 °C e/ou acima de 20% da velocidade limite, considerar a redução de acordo com o diagrama 1 (→ página 1256).

³⁾ Acima de 50 °C, considerar a redução de acordo com o diagrama 1 (→ página 1256).

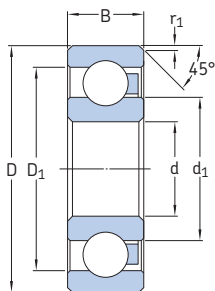
Dimensões principais			Classificações básicas de carga dinâmica ²⁾ e estática ³⁾			Velocidade-limite	Dimensões			Massa ¹⁾	Designações Rolamento com esferas de aço inoxidável	esferas de vidro
d	D	B	C	C ₀		d ₁	D ₁	r ₁ min.				
mm			kN		r/min	mm			g	-		
12	28	8	0,16	0,11	1 750	17,1	22,9	0,4	7,1	6001/HR11TN	6001/HR11QN	
	28	8	0,11	0,09	1 540	17,1	22,9	0,4	5,9	6001/HR22T2	6001/HR22Q2	
	32	10	0,22	0,15	1 550	18,2	25,7	0,9	11	6201/HR11TN	6201/HR11QN	
	32	10	0,155	0,12	1 360	18,2	25,7	0,9	9,9	6201/HR22T2	6201/HR22Q2	
	37	12	0,31	0,21	1 300	19,5	29,5	0,9	22	6301/HR11TN	6301/HR11QN	
	37	12	0,215	0,17	1 140	19,5	29,5	0,9	18,5	6301/HR22T2	6301/HR22Q2	
15	32	8	0,19	0,13	1 500	19,8	25,9	0,4	8	16002/HR11TN	16002/HR11QN	
	32	8	0,135	0,105	1 320	19,8	25,9	0,4	6,5	16002/HR22T2	16002/HR22Q2	
	32	9	0,2	0,14	1 500	20,6	26,4	0,4	9,1	6002/HR11TN	6002/HR11QN	
	32	9	0,14	0,11	1 320	20,6	26,4	0,4	7,4	6002/HR22T2	6002/HR22Q2	
	35	11	0,25	0,17	1 400	21,5	29	0,9	14,5	6202/HR11TN	6202/HR11QN	
	35	11	0,175	0,135	1 230	21,5	29	0,9	11	6202/HR22T2	6202/HR22Q2	
	42	13	0,37	0,26	1 200	23,7	33,7	0,9	27,5	6302/HR11TN	6302/HR11QN	
	42	13	0,26	0,21	1 060	23,7	33,7	0,9	23	6302/HR22T2	6302/HR22Q2	
	17	35	8	0,24	0,16	1 400	22,2	29,8	0,4	9,6	16003/HR11TN	16003/HR11QN
		35	8	0,17	0,13	1 230	22,2	29,8	0,4	7,9	16003/HR22T2	16003/HR22Q2
35		10	0,26	0,17	1 400	23,1	28,9	0,4	11,5	6003/HR11TN	6003/HR11QN	
35		10	0,18	0,135	1 230	23,1	28,9	0,4	9	6003/HR22T2	6003/HR22Q2	
40		12	0,32	0,22	1 250	24,2	32,7	0,9	19	6203/HR11TN	6203/HR11QN	
40		12	0,225	0,175	1 100	24,2	32,7	0,9	15,5	6203/HR22T2	6203/HR22Q2	
47		14	0,37	0,26	1 050	26,5	37,4	0,9	37,5	6303/HR11TN	6303/HR11QN	
47		14	0,26	0,21	920	26,5	37,4	0,9	31,5	6303/HR22T2	6303/HR22Q2	
20		42	8	0,29	0,19	1 150	26,5	34,5	0,4	14	16004/HR11TN	16004/HR11QN
		42	8	0,205	0,15	1 010	26,5	34,5	0,4	10,5	16004/HR22T2	16004/HR22Q2
	42	12	0,3	0,2	1 150	27,2	34,8	0,9	20,5	6004/HR11TN	6004/HR11QN	
	42	12	0,21	0,16	1 010	27,2	34,8	0,9	17	6004/HR22T2	6004/HR22Q2	
	47	14	0,42	0,27	1 050	28,5	38,5	0,9	33,5	6204/HR11TN	6204/HR11QN	
	47	14	0,295	0,215	920	28,5	38,5	0,9	27,5	6204/HR22T2	6204/HR22Q2	
	52	15	0,5	0,35	950	30,3	41,6	0,9	48,5	6304/HR11TN	6304/HR11QN	
	52	15	0,35	0,28	840	30,3	41,6	0,9	40,5	6304/HR22T2	6304/HR22Q2	
	25	47	8	0,31	0,21	1 050	32,3	40,9	0,4	19	16005/HR11TN	16005/HR11QN
		47	8	0,215	0,17	920	32,3	40,9	0,4	16	16005/HR22T2	16005/HR22Q2
47		12	0,36	0,24	1 050	32,2	39,8	0,9	24	6005/HR11TN	6005/HR11QN	
47		12	0,25	0,19	920	32,2	39,8	0,9	19,5	6005/HR22T2	6005/HR22Q2	
52		15	0,48	0,32	950	34	44	0,9	39,5	6205/HR11TN	6205/HR11QN	
52		15	0,335	0,255	840	34	44	0,9	32,5	6205/HR22T2	6205/HR22Q2	
62		17	0,6	0,4	725	37	50	0,9	76,5	6305/HR11TN	6305/HR11QN	
62		17	0,42	0,32	640	37	50	0,9	64	6305/HR22T2	6305/HR22Q2	
30		55	9	0,37	0,24	900	37,7	47,3	0,4	26	16006/HR11TN	16006/HR11QN
		55	9	0,26	0,19	790	37,7	47,3	0,4	21,5	16006/HR22T2	16006/HR22Q2
	55	13	0,42	0,28	900	38,2	46,8	0,9	35,5	6006/HR11TN	6006/HR11QN	
	55	13	0,295	0,225	790	38,2	46,8	0,9	29	6006/HR22T2	6006/HR22Q2	
	62	16	0,55	0,36	800	40,3	51,6	0,9	63,5	6206/HR11TN	6206/HR11QN	
	62	16	0,385	0,29	700	40,3	51,6	0,9	52,5	6206/HR22T2	6206/HR22Q2	
	72	19	0,70	0,46	675	44,7	59,2	1,4	114	6306/HR11TN	6306/HR11QN	
	72	19	0,490	0,37	590	44,7	59,2	1,4	95,5	6306/HR22T2	6306/HR22Q2	

¹⁾ Válido para rolamentos com esferas de aço inoxidável.

²⁾ Acima de 50 °C e/ou acima de 20% da velocidade limite, considerar a redução de acordo com o diagrama 1 (→ página 1256).

³⁾ Acima de 50 °C, considerar a redução de acordo com o diagrama 1 (→ página 1256).

15H.1 Rolamentos rígidos de esferas de uma carreira de polímero d de 35 a 60 mm



Dimensões principais			Classificações básicas de carga		Velocidade-limite	Dimensões			Massa ¹⁾	Designações Rolamento com esferas de aço inoxidável	esferas de vidro	
d	D	B	C	C ₀		d ₁	D ₁	r ₁ min.				
mm			kN		r/min	mm			g	-		
35	62	9	0,41	0,27	800	43,7	53,3	0,4	32,5	16007/HR11TN	16007/HR11QN	
	62	9	0,285	0,215	700	43,7	53,3	0,4	26,5	16007/HR22T2	16007/HR22Q2	
	62	14	0,48	0,32	800	43,7	53,3	0,9	47,5	6007/HR11TN	6007/HR11QN	
	62	14	0,335	0,255	700	43,7	53,3	0,9	39	6007/HR22T2	6007/HR22Q2	
	72	17	0,62	0,41	700	47	60	0,9	95	6207/HR11TN	6207/HR11QN	
	72	17	0,435	0,33	620	47	60	0,9	80	6207/HR22T2	6207/HR22Q2	
	80	21	0,75	0,49	600	49,55	65,35	1,4	154	6307/HR11TN	6307/HR11QN	
	80	21	0,525	0,39	530	49,55	65,35	1,4	130	6307/HR22T2	6307/HR22Q2	
	40	68	9	0,45	0,3	750	49,4	58,6	0,4	37,5	16008/HR11TN	16008/HR11QN
		68	9	0,315	0,24	660	49,4	58,6	0,4	30,5	16008/HR22T2	16008/HR22Q2
68		15	0,52	0,35	750	49,2	58,8	0,9	56,5	6008/HR11TN	6008/HR11QN	
68		15	0,365	0,28	660	49,2	58,8	0,9	45,5	6008/HR22T2	6008/HR22Q2	
80		18	0,66	0,44	625	53	67	0,9	132	6208/HR11TN	6208/HR11QN	
80		18	0,46	0,35	550	53	67	0,9	113	6208/HR22T2	6208/HR22Q2	
90		23	0,8	0,52	575	56,1	73,75	1,9	208	6308/HR11TN	6308/HR11QN	
90		23	0,56	0,415	510	56,1	73,75	1,9	175	6308/HR22T2	6308/HR22Q2	
45		75	10	0,5	0,33	650	55	65	0,9	49	16009/HR11TN	16009/HR11QN
		75	10	0,35	0,265	570	55	65	0,9	39,5	16009/HR22T2	16009/HR22Q2
	75	16	0,56	0,38	650	54,7	65,3	0,9	75	6009/HR11TN	6009/HR11QN	
	75	16	0,39	0,305	570	54,7	65,3	0,9	61,5	6009/HR22T2	6009/HR22Q2	
	85	19	0,72	0,47	580	57,5	72,35	1,9	138	6209/HR11TN	6209/HR11QN	
	85	19	0,505	0,375	510	57,5	72,35	1,9	117	6209/HR22T2	6209/HR22Q2	
	100	25	0,9	0,54	500	62,18	82,65	1,9	296	6309/HR11TN	6309/HR11QN	
	100	25	0,63	0,43	440	62,18	82,65	1,9	255	6309/HR22T2	6309/HR22Q2	
	50	80	16	0,58	0,39	600	60	70	0,9	82	6010/HR11TN	6010/HR11QN
		80	16	0,405	0,31	530	60	70	0,9	67	6010/HR22T2	6010/HR22Q2
90		20	0,77	0,54	550	62,5	77,35	1,9	154	6210/HR11TN	6210/HR11QN	
90		20	0,54	0,43	480	62,5	77,35	1,9	130	6210/HR22T2	6210/HR22Q2	

¹⁾ Válido para rolamentos com esferas de aço inoxidável.

²⁾ Acima de 50 °C e/ou acima de 20% da velocidade limite, considerar a redução de acordo com o diagrama 1 (→ página 1256).

³⁾ Acima de 50 °C, considerar a redução de acordo com o diagrama 1 (→ página 1256).

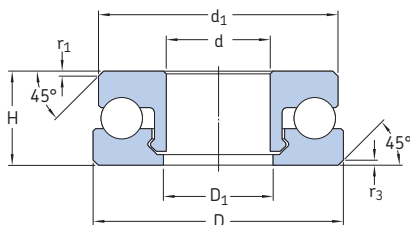
Dimensões principais			Classificações básicas de carga		Velocidade-limite	Dimensões			Massa ¹⁾	Designações Rolamento com esferas de aço inoxidável	esferas de vidro
d	D	B	C	C ₀		d ₁	D ₁	r ₁ mm.			
mm			kN		r/min	mm			g	-	
55	90	18	0,6	0,4	550	66,3	78,7	0,9	121	6011/HR11TN	6011/HR11QN
	90	18	0,42	0,32	480	66,3	78,7	0,9	100	6011/HR22T2	6011/HR22Q2
	100	21	0,8	0,6	500	69,06	85,8	2,4	207	6211/HR11TN	6211/HR11QN
	100	21	0,56	0,48	440	69,06	85,8	2,4	177	6211/HR22T2	6211/HR22Q2
60	95	18	0,64	0,42	500	70,2	84,5	1,9	127	6012/HR11TN	6012/HR11QN
	95	18	0,45	0,335	440	70,2	84,5	1,9	104	6012/HR22T2	6012/HR22Q2

¹⁾ Válido para rolamentos com esferas de aço inoxidável.

²⁾ Acima de 50 °C e/ou acima de 20% da velocidade limite, considerar a redução de acordo com o **diagrama 1** (→ página 1256).

³⁾ Acima de 50 °C, considerar a redução de acordo com o **diagrama 1** (→ página 1256).

15H.2 Rolamentos axiais de esferas de polímero d de 10 a 45 mm



Dimensões principais			Classificações básicas de carga		Velocidade-limite	Dimensões				Massa ¹⁾	Designações Rolamento com esferas de aço inoxidável	esferas de vidro
d	D	H	C	C ₀		d ₁	D ₁	r ₁ min.	r ₃ min.			
mm			kN		r/min	mm				g	-	
10	24	9	0,25	0,2	600	23	11	0,2	0,5	5,2	51100 V/HR11T1	51100 V/HR11Q1
	24	9	0,22	0,175	550	23	11	0,2	0,5	4	51100 V/HR22T2	51100 V/HR22Q2
	26	11	0,26	0,21	600	25	11	0,2	0,5	7,9	51200 V/HR11T1	51200 V/HR11Q1
	26	11	0,23	0,185	550	25	11	0,2	0,5	6	51200 V/HR22T2	51200 V/HR22Q2
12	26	9	0,4	0,32	540	25	13	0,5	0,5	5,6	51101 V/HR11T1	51101 V/HR11Q1
	26	9	0,35	0,28	500	25	13	0,5	0,5	4,3	51101 V/HR22T2	51101 V/HR22Q2
	28	11	0,41	0,33	540	27	13	0,2	0,5	9,5	51201 V/HR11T1	51201 V/HR11Q1
	28	11	0,36	0,29	500	27	13	0,2	0,5	6,7	51201 V/HR22T2	51201 V/HR22Q2
15	28	9	0,625	0,5	500	27	16	0,2	0,5	6,1	51102 V/HR11T1	51102 V/HR11Q1
	28	9	0,55	0,44	460	27	16	0,2	0,5	4,7	51102 V/HR22T2	51102 V/HR22Q2
	32	12	0,65	0,52	500	31	16	0,2	0,5	11,5	51202 V/HR11T1	51202 V/HR11Q1
	32	12	0,57	0,46	460	31	16	0,2	0,5	8,8	51202 V/HR22T2	51202 V/HR22Q2
17	30	9	0,71	0,57	480	29	18	0,2	0,5	6,8	51103 V/HR11T1	51103 V/HR11Q1
	30	9	0,625	0,5	440	29	18	0,2	0,5	5,4	51103 V/HR22T2	51103 V/HR22Q2
	35	12	0,75	0,6	480	34	18	0,5	0,5	15	51203 V/HR11T1	51203 V/HR11Q1
	35	12	0,66	0,53	440	34	18	0,5	0,5	12	51203 V/HR22T2	51203 V/HR22Q2
20	35	10	0,81	0,65	460	34	21	0,4	0,5	10,5	51104 V/HR11T1	51104 V/HR11Q1
	35	10	0,71	0,57	420	34	21	0,4	0,5	8,1	51104 V/HR22T2	51104 V/HR22Q2
	40	14	0,86	0,69	460	39	21	0,5	0,5	20,5	51204 V/HR11T1	51204 V/HR11Q1
	40	14	0,75	0,6	420	39	21	0,5	0,5	16	51204 V/HR22T2	51204 V/HR22Q2
25	42	11	0,88	0,71	410	41	26	0,5	0,5	14,5	51105 V/HR11T1	51105 V/HR11Q1
	42	11	0,77	0,625	375	41	26	0,5	0,5	7,9	51105 V/HR22T2	51105 V/HR22Q2
	47	15	0,93	0,75	400	46	26	0,5	0,5	28,5	51205 V/HR11T1	51205 V/HR11Q1
	47	15	0,815	0,66	370	46	26	0,5	0,5	22	51205 V/HR22T2	51205 V/HR22Q2
	52	18	1,025	0,82	380	51	26	1	1	46	51305 V/HR11T1	51305 V/HR11Q1
	52	18	0,9	0,72	350	51	26	1	1	35,5	51305 V/HR22T2	51305 V/HR22Q2

¹⁾ Válido para rolamentos com esferas de aço inoxidável.

²⁾ Acima de 50 °C e/ou acima de 20% da velocidade limite, considerar a redução de acordo com o diagrama 1 (→ página 1256).

³⁾ Acima de 50 °C, considerar a redução de acordo com o diagrama 1 (→ página 1256).

Dimensões principais			Classificações básicas de carga			Velocidade-limite	Dimensões				Massa ¹⁾	Designações Rolamento com esferas de aço inoxidável	esferas de vidro
d	D	H	C	C ₀ ²⁾	C ₀ ³⁾		d ₁	D ₁	r ₁ min.	r ₃ min.			
mm			kN			r/min	mm			g	–		
30	47	11	0,95	0,76	400	46	31	0,5	1	17,5	51106 V/HR11T1	51106 V/HR11Q1	
	47	11	0,835	0,67	370	46	31	0,5	1	13	51106 V/HR22T2	51106 V/HR22Q2	
	52	16	1,025	0,82	375	51	31	1	1	34	51206 V/HR11T1	51206 V/HR11Q1	
	52	16	0,9	0,72	345	51	31	1	1	25,5	51206 V/HR22T2	51206 V/HR22Q2	
	60	21	1,07	0,86	360	59	31	1	1	63	51306 V/HR11T1	51306 V/HR11Q1	
	60	21	0,94	0,755	330	59	31	1	1	47	51306 V/HR22T2	51306 V/HR22Q2	
35	52	12	1,01	0,81	390	51	36	0,5	1	21	51107 V/HR11T1	51107 V/HR11Q1	
	52	12	0,885	0,71	360	51	36	0,5	1	15,5	51107 V/HR22T2	51107 V/HR22Q2	
	62	18	1,09	0,87	365	61	36	1	1	57	51207 V/HR11T1	51207 V/HR11Q1	
	62	18	0,96	0,765	335	61	36	1	1	43,5	51207 V/HR22T2	51207 V/HR22Q2	
40	60	13	1,11	0,89	375	59	41	0,5	1	29,5	51108 V/HR11T1	51108 V/HR11Q1	
	60	13	0,975	0,78	345	59	41	0,5	1	22,5	51108 V/HR22T2	51108 V/HR22Q2	
45	65	14	1,185	0,95	360	64	46	1	1	39	51109 V/HR11T1	51109 V/HR11Q1	
	65	14	1,04	0,835	330	64	46	1	1	27,5	51109 V/HR22T2	51109 V/HR22Q2	

¹⁾ Válido para rolamentos com esferas de aço inoxidável.

²⁾ Acima de 50 °C e/ou acima de 20% da velocidade limite, considerar a redução de acordo com o **diagrama 1** (→ página 1256).

³⁾ Acima de 50 °C, considerar a redução de acordo com o **diagrama 1** (→ página 1256).



16 Acessórios de rolamentos

Buchas de fixação	1270
Projetos e variantes	1270
Projeto básico	1270
Variantes para injeção de óleo	1270
Variantes de rolamentos de rolos toroidais CARB	1273
Variantes para rolamentos vedados ..	1273
Dados de produto	1274
(Padrões de dimensão, tolerâncias, conicidade externa, rosca, tolerâncias de eixo)	
Buchas de desmontagem	1275
Projetos e variantes	1276
Projeto básico	1276
Variante para injeção de óleo	1276
Dados de produto	1277
(Padrões de dimensão, tolerâncias, conicidade externa, rosca, tolerâncias de eixo)	
Porcas de fixação	1278
Projetos e variantes	1278
Porcas de fixação com uma arruela de trava, presilha ou chapa de fixação ...	1278
Porcas de fixação com dispositivo de trava integrado	1280
Porcas de fixação com parafuso de trava	1280
Porcas de fixação de precisão com pinos de fixação	1281
Porcas de fixação de precisão com parafusos de trava axiais	1282
Dados de produto	1284
(Padrões de dimensão, tolerâncias, roscas de eixo conjugadas, torque de desaperto)	
Instalação e remoção	1286
Porcas de fixação HM(E) e N com presilha ou chapa de fixação	1286
Porcas de fixação KMK e KMFE	1286

Porcas de fixação de precisão KMT e KMTA	1286
Porcas de fixação de precisão KMD ...	1287

Sistema de designação

Tabelas de produtos

16.1 Buchas de fixação para eixos métricos	1290
16.2 Buchas de fixação para eixos em polegadas	1298
16.3 Buchas de fixação com dimensões em polegadas	1304
16.4 Buchas de desmontagem	1310
16.5 KM(L) e HM .. Porcas de fixação T	1316
16.6 Arruelas de trava MB(L)	1318
16.7 Porcas de fixação HM(E)	1320
16.8 Presilhas MS	1324
16.9 Porcas de fixação N e AN em polegadas	1326
16.10 Arruelas de travas W em polegadas	1330
16.11 Placas de travas W em polegadas	1332
16.12 Porcas de fixação KMK com um dispositivo de fixação integral ...	1333
16.13 Porcas de fixação KMFE com um parafuso de trava	1334
16.14 Porcas de fixação KMT de precisão com pinos de fixação ...	1336
16.15 Porcas de fixação KMTA de precisão com pinos de fixação ...	1338
16.16 Porcas de fixação KMD de precisão com parafusos de trava.	1340



Buchas de fixação

As buchas de fixação são os componentes mais frequentemente utilizados para fixar rolamentos com um furo cônico em um assento cilíndrico, uma vez que podem ser usadas em eixos planos ou escalonados (→ **fig. 1**). Elas são fáceis de instalar e não exigem fixação adicional no eixo. Quando as buchas de fixação são utilizadas em eixos planos, o rolamento pode ser fixado em qualquer posição no eixo. Quando utilizadas em eixos escalonados juntamente com um anel espaçador em forma de L, os rolamentos podem ser posicionados axialmente com precisão facilitando a montagem e a desmontagem do rolamento.

Projetos e variantes

Projeto básico

A SKF fornece buchas de fixação métricas com furo métrico ou em polegadas e buchas de fixação em polegadas. As buchas têm uma fenda e são fornecidas completas, com uma porca de fixação e dispositivo de trava. Os tamanhos menores usam uma porca e uma arruela de trava. Os tamanhos maiores usam uma porca e uma presilha ou chapa de fixação (→ **fig. 2**).

As buchas métricas com diâmetro do furo ≤ 180 mm (tamanho ≤ 40) são feitas de fosfato. As buchas métricas maiores e todas as buchas em polegadas são revestidas com um inibidor de ferrugem sem solvente.

Mais informações

Considerações de projetos 159

Montagem, desmontagem e cuidados com o rolamento 271

Instruções de montagem para rolamentos individuais .. → skf.com/mount

Produtos de manutenção da SKF

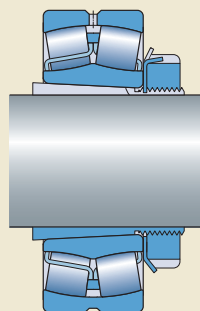
..... → skf.com/mapro

As buchas de fixação listadas neste catálogo representam a linha básica SKF, e são apenas parte da linha completa. Para tamanhos maiores (com diâmetro do furo $\geq 1\ 060$ mm) e variantes não listadas nas tabelas de produtos, entre em contato com a SKF.

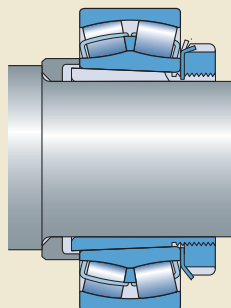
Variantes para injeção de óleo

As buchas de fixação com dutos de entrada de óleo e canais de distribuição estão disponíveis para permitir o uso do método de injeção de óleo para montagem e desmontagem de rolamentos (séries OH, OSNW e OSNP, → **figs. 3 a 6, páginas 1271 e 1272**). Os detalhes da rosca para os dutos de entrada de óleo e as designações corretas da porca hidráulica apropriada estão indicados nas tabelas de produtos. Para

Fig. 1

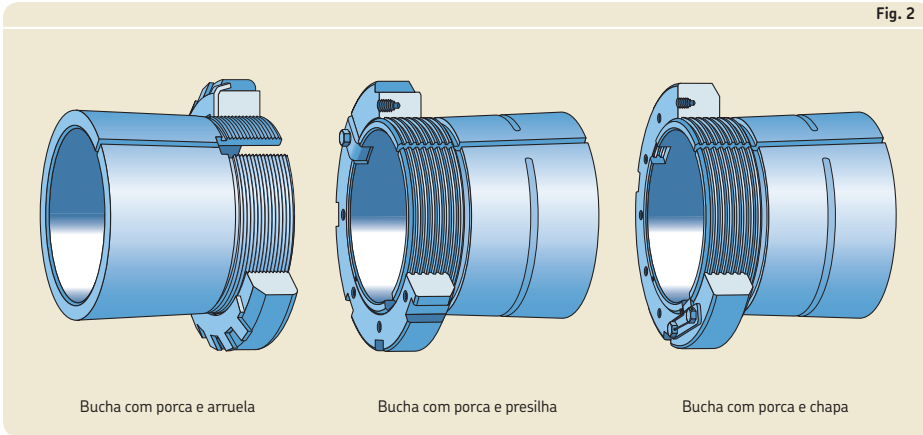


Em um eixo plano



Em um eixo escalonado

Fig. 2



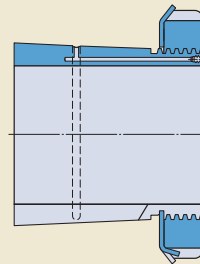
obter informações sobre equipamentos de injeção de óleo, consulte o catálogo *Produtos SKF para lubrificação e manutenção* ou acesse skf.com/mapro.

As buchas métricas com diâmetro do furo ≥ 200 mm (tamanho ≥ 44) são equipadas com os dutos e canais necessários como padrão. Para buchas métricas com diâmetro do furo ≥ 140 mm (tamanho ≥ 32) e buchas em polegadas com diâmetro do furo, $\geq 4 \frac{5}{16}$ pol. (tamanho ≥ 26), esses recursos estão disponíveis sob encomenda.

A SKF produz buchas de injeção de óleo em quatro variantes que diferem no número e na disposição dos dutos de entrada de óleo e canais de distribuição:

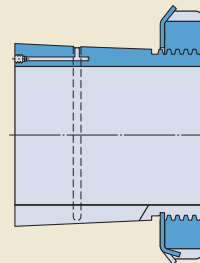
- sufixo de designação H (→ **fig. 3**)
Essas são as buchas de fixação padrão SKF para injeção de óleo. Essas buchas possuem um duto de entrada de óleo na extremidade roscada da bucha e um canal de distribuição na superfície externa.
- sem sufixo de designação (→ **fig. 4**)
Essas buchas possuem um duto de entrada na extremidade oposta à seção roscada e um canal de distribuição na superfície externa.

Fig. 3



OH .. H/OSNW .. H/OSNP .. H

Fig. 4

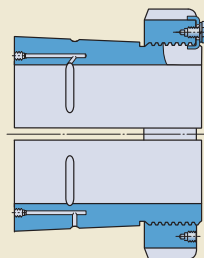


OH .. /OSNW .. /OSNP ..

16 Acessórios de rolamentos

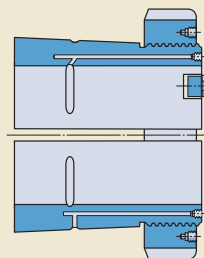
- sufixo de designação B (→ **fig. 5**)
Essas buchas possuem um ou dois dutos de entrada de óleo na extremidade oposta à seção roscada e um canal de distribuição no furo e na superfície externa. As buchas métricas e em polegadas com um diâmetro do furo < 200 mm (tamanho ≤ 40) possuem um só duto de entrada. As buchas métricas maiores possuem dois. As buchas em polegadas maiores são feitas sob medida e podem ser fornecidas com um ou dois dutos de entrada sob solicitação. Quando as buchas possuem dois dutos de entrada, cada duto alimenta um dos canais de distribuição. Uma seta na face lateral da bucha, ao lado da entrada do duto, indica qual canal o duto alimenta.
- sufixo de designação HB (→ **fig. 6**)
Essas buchas possuem um ou dois dutos de entrada de óleo na extremidade roscada da bucha e um canal de distribuição no furo e na superfície externa. As buchas métricas e em polegadas com um diâmetro do furo < 200 mm (tamanho ≤ 40) possuem um só duto de entrada. As buchas métricas maiores possuem dois. As buchas em polegadas maiores são feitas sob medida e podem ser fornecidas com um ou dois dutos de entrada sob solicitação. Quando as buchas possuem dois dutos de entrada, cada duto alimenta um dos canais de distribuição. Uma seta na face lateral da bucha, ao lado da entrada do duto, indica qual canal o duto alimenta.

Fig. 5



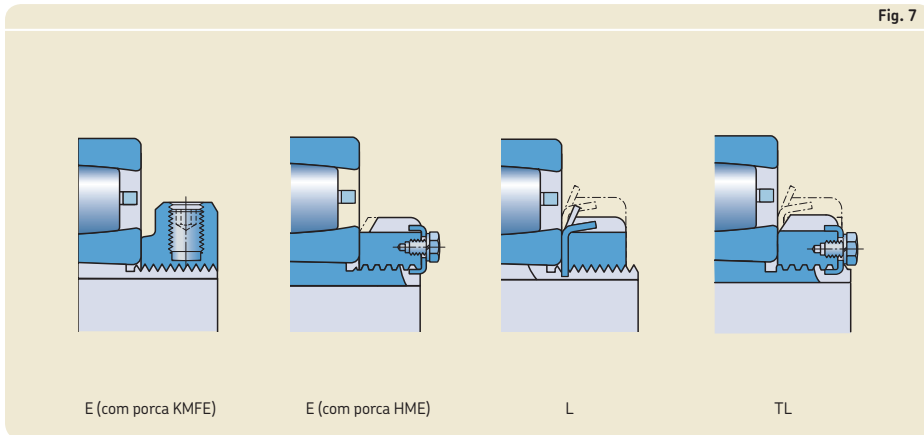
OH .. B/OSNW .. B/OSNP .. B

Fig. 6



OH .. HB/OSNW .. HB/OSNP .. HB

Fig. 7



Variantes de rolamentos de rolos toroidais CARB

Os conjuntos de buchas de fixação modificados com sufixos de designação E, L e TL (→ **fig. 7**) costumam estar disponíveis para rolamentos CARB para evitar que o dispositivo de trava interfira na gaiola:

- Buchas com sufixo de designação E
 - A porca de fixação padrão KM e a arruela de trava MB são substituídas por uma porca de fixação KMFE.
 - A porca de fixação padrão HM 30 ou HM 31 é substituída por uma porca de fixação HME.
- Buchas com sufixo de designação L

A porca de fixação padrão KM e a arruela de trava MB são substituídas por uma porca de fixação KML e arruela de trava MBL porque ambas possuem uma altura transversal menor.
- Buchas com sufixo de designação TL

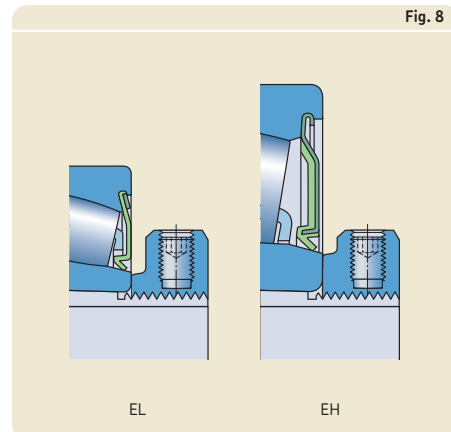
A porca de fixação padrão HM .. T e a arruela de trava MB são substituídas por uma porca de fixação HM 30 e uma presilha MS 30 porque elas ambas possuem uma altura transversal menor.

Ao usar um rolamento de rolos toroidais CARB em uma bucha de fixação, verifique se há espaço suficiente entre o dispositivo de fixação e o rolamento para acomodar o deslocamento axial (→ *Deslocamento axial*, **página 968**).

Variantes para rolamentos vedados

Conjuntos de buchas de fixação modificados com sufixos de designação E, EL, EH, L e TL costumam estar disponíveis para rolamentos auto-compensadores de rolos vedados e rolamentos auto-compensadores de esferas vedados para evitar que o dispositivo de trava interfira na vedação (→ **fig. 7**) para sufixos de designação E, L e TL). Os conjuntos de buchas de fixação com sufixo de designação EL ou EH usam uma porca de fixação KMFE .. L, que tem um diâmetro de encosto menor do que a porca de fixação KMFE padrão (→ **fig. 8**), ou uma porca de fixação KMFE .. H (→ **fig. 8**), que possui um diâmetro de encosto maior do que a porca de fixação padrão KMFE.

Fig. 8



Dados de produto

	Série métrica	Série em polegadas
Padrões de dimensão	Norma ISO 2982-1; exceto pelo diâmetro do furo das buchas para eixos em polegadas	Norma ANSI/ABMA 8,2
Tolerâncias	Diâmetro do furo: JS9 Largura: h15	
Conicidade externa	1:12 como padrão 1:30 como padrão nas séries de dimensões 40 e 41 Para obter informações adicionais, entre em contato com o serviço de engenharia de aplicação SKF.	
Rosca	<p>Diâmetro do furo < 200 mm (tamanhos ≤ 40): rosca métrica de acordo com a norma ISO 965-3, correspondente à porca de fixação SKF respectiva</p> <p>Diâmetro do furo ≥ 200 mm (tamanho ≥ 44): rosca métrica trapezoidal de acordo com a norma ISO 2903, correspondente à porca de fixação SKF respectiva</p>	<p>Diâmetro do furo ≤ 12 in. (tamanho ≤ 64): Padrão ANSI/ABMA B1.1 Forma Especial Unificada</p> <p>Diâmetro do furo ≥ 12 7/16 pol. (tamanho ≥ 68): ACME classe de rosca 3G</p>
Tolerâncias do eixo	<p>h9[Ⓔ] Cilindricidade: IT5/2 – ISO 1101</p> <p>As buchas de fixação adaptam-se ao diâmetro do eixo, de modo que podem ser permitidas tolerâncias de diâmetro maiores do que para o assento de um rolamento com furo cilíndrico. No entanto, as tolerâncias de forma devem ser mantidas dentro de limites estreitos, uma vez que a precisão da forma afeta diretamente a precisão de giro do rolamento.</p>	

Buchas de desmontagem

As buchas de desmontagem podem ser utilizadas para montar rolamentos com um furo cônico no assento cilíndrico de eixos escalonados (→ **fig. 9**). A bucha é pressionada no furo do anel interno do rolamento, que serve de encosto para um ressalto do eixo ou componente fixo semelhante. A bucha é fixada no eixo por uma porca ou uma placa de extremidade. Porcas de fixação ou placas de extremidade não são fornecidas com as buchas de desmontagem. As porcas de fixação KM ou HM (→ **página 1278**) com os respectivos dispositivos de trava são apropriadas, mas precisam ser pedidas separadamente.

Para pressionar a bucha de desmontagem no furo do rolamento, uma quantidade considerável de força é necessária para superar o atrito entre o rolamento, a bucha e o eixo. Para facilitar a montagem e a desmontagem de rolamentos em buchas de desmontagem, a SKF recomenda a utilização de uma porca hidráulica (→ **fig. 10**).

Fig. 9

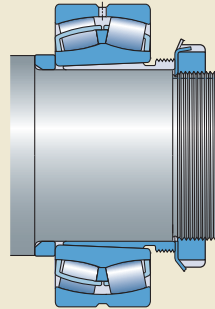
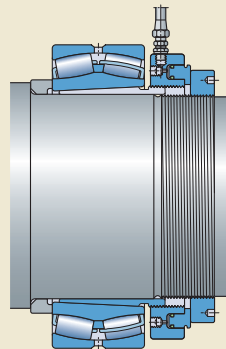


Fig. 10



Projetos e variantes

Projeto básico

As buchas de desmontagem SKF (→ **fig. 11**) têm uma fenda. As buchas com diâmetro do furo ≤ 190 mm (tamanho ≤ 40) são fosfatadas. As buchas maiores são revestidas com um inibidor de ferrugem sem solvente.

A porca necessária para desmontar a bucha de desmontagem deve ser pedida separadamente. Os tamanhos apropriados de porcas estão listados nas tabelas de produtos.

As buchas de desmontagem listadas neste catálogo constituem a linha básica da SKF. Para tamanhos maiores (com diâmetro do furo $\geq 1\ 060$ mm), entre em contato com a SKF.

Variante para injeção de óleo

As buchas de desmontagem com dutos de entrada de óleo e canais de distribuição, que permitem o uso do método de injeção de óleo para montagem e desmontagem de rolamentos (série AOH, → **fig. 12**), estão disponíveis. Essas buchas possuem dois dutos de entrada de óleo na extremidade roscada que alimenta os canais de distribuição. Os canais de distribuição estão nas direções axial e circunferencial, tanto na superfície externa quanto no furo da bucha. Os detalhes da rosca para os dutos de entrada estão indicados nas tabelas de produtos.

As buchas de desmontagem SKF com diâmetro do furo ≥ 200 mm (tamanho ≥ 44) são equipadas com os dutos e canais necessários como padrão. Para buchas com diâmetro do furo ≥ 150 mm (tamanho ≥ 32), esses recursos estão disponíveis sob encomenda.

Para obter informações sobre equipamentos de injeção de óleo, consulte o catálogo *Produtos SKF para lubrificação e manutenção* ou acesse skf.com/mapro.

Fig. 11

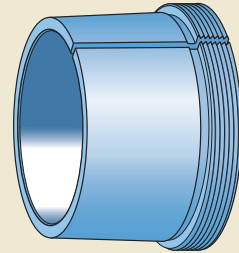
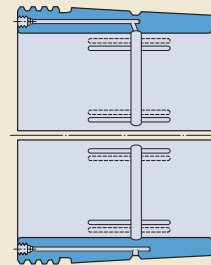


Fig. 12



AOH

Dados de produto	
Padrões de dimensão	ISO 2982-1
Tolerâncias	Diâmetro do furo: JS9 Largura: h13
Conicidade externa	1:12 como padrão 1:30 como padrão nas séries A(O)H 240 e A(O)H 241
Rosca	<p>Diâmetro do furo ≤ 180 mm (tamanho ≤ 38): rosca métrica de acordo com a norma ISO 965-3, correspondente à porca SKF apropriada para desmontagem</p> <p>Diâmetro do furo ≥ 190 mm (tamanho ≥ 40): rosca métrica trapezoidal de acordo com a norma ISO 2903, correspondente à porca SKF apropriada para desmontagem</p> <p>Requisitos de rosca para outras porcas de fixação, além dos listados nas tabelas de produtos: Diâmetro do furo ≤ 180 mm (tamanho ≤ 38): Tolerância 5H – ISO 965-3 Diâmetro do furo ≥ 190 mm (tamanho ≥ 40): Tolerância 7H – ISO 2903</p>
Tolerâncias de eixo	h9 $\text{\textcircled{E}}$ Cilindricidade: IT5/2 – ISO 1101 As buchas de desmontagem adaptam-se ao diâmetro do eixo, de modo que podem ser permitidas tolerâncias de diâmetro maiores que para o assento de um rolamento com furo cilíndrico. No entanto, as tolerâncias de forma devem ser mantidas dentro de limites estreitos, uma vez que a precisão da forma afeta diretamente a precisão de giro do rolamento.

Porcas de fixação

As porcas de fixação são usadas para fixar rolamentos e outros componentes em um eixo ou na bucha de fixação. Elas também são usadas para a montagem de rolamentos em assentos de eixo cônico e para a desmontagem de rolamentos de buchas de desmontagem. As porcas de fixação devem ser presas para evitar que se soltem acidentalmente. Isso é feito por um dispositivo de trava que se encaixa em um rasgo de chaveta no eixo ou chave de fenda na bucha de fixação ou por meio de um mecanismo de trava integrado à porca. As porcas de fixação com um mecanismo de trava integrado reduzem o custo do eixo, uma vez que nenhum rasgo de chaveta é necessário. A instalação também é mais rápida e mais fácil, porque não é necessário nenhum dispositivo de trava separado. Entretanto, o torque para soltar essas porcas de fixação exige mais atenção (→ [página 1284](#)).

Projetos e variantes

As porcas de fixação da SKF oferecem diversas maneiras de prender a porca no eixo. As porcas de fixação listadas neste catálogo constituem a linha básica da SKF. As porcas de fixação com outros métodos de travamento podem ser fornecidas sob encomenda. Para obter informações adicionais, entre em contato com o serviço de engenharia de aplicação SKF.

Porcas de fixação com uma arruela de trava, presilha ou chapa de fixação

Essas porcas de fixação estão disponíveis em diferentes séries (→ [fig. 13](#)):

- As porcas de fixação KM e KML têm roscas métricas e usam arruelas de trava (→ [fig. 14](#)).
- HM .. T têm roscas trapezoidais métricas e usam arruelas de trava (→ [fig. 14](#)). Para alguns tamanhos, não há arruela de trava disponível, pois essas porcas são indicadas somente para fins de remoção.
- As porcas de fixação HM e HME têm roscas trapezoidais métricas e usam presilhas (→ [fig. 15](#)).
- As porcas de fixação N e AN apresentam dimensões em polegadas. As porcas de fixação com diâmetros de rosca $\leq 8 \frac{5}{8}$ pol. (tamanho ≤ 44) usam uma arruela de trava (→ [fig. 14](#)). As porcas de fixação com diâmetros de rosca $\geq 9 \frac{7}{16}$ pol. (tamanho ≥ 48) usam uma chapa de fixação (→ [fig. 16](#)).

As arruelas de trava, as presilhas e as chapas de fixação são elementos de fixação simples, estáveis e confiáveis, que se encaixam em um rasgo de chaveta no eixo ou chave de fenda na bucha de fixação. A arruela trava a porca na posição quando uma das linguetas da arruela é dobrada para dentro de uma das ranhuras da porca (→ [fig. 17](#)). Presilhas e chapas de fixação são fixadas na porca com parafusos (→ [figs. 18 e 19](#)).

Uma presilha consiste no prendedor, um parafuso de cabeça sextavada de acordo com a norma EN ISO 4017 e uma arruela de pressão

Fig. 13

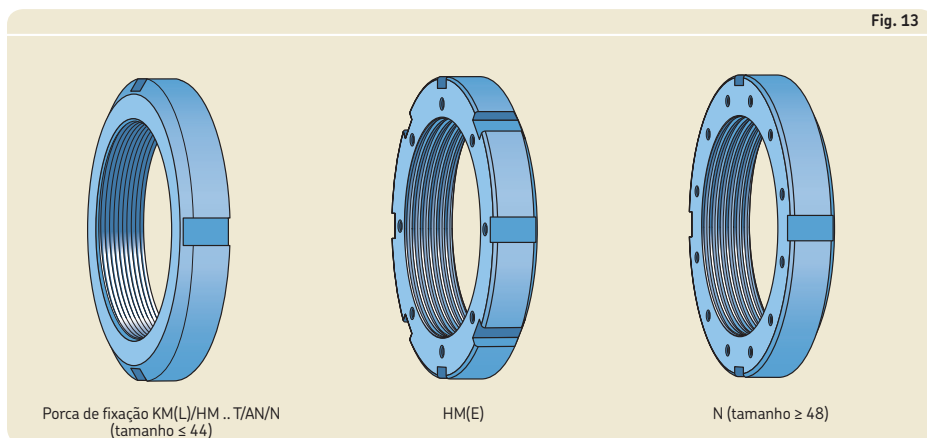
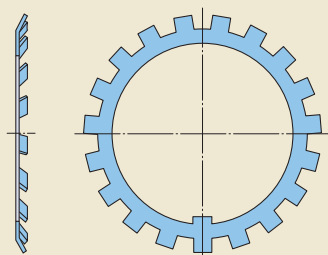
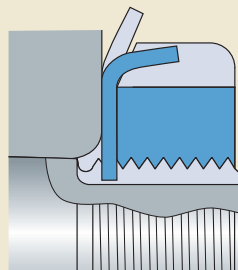


Fig. 14



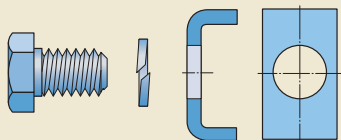
Arruela de trava MB//W

Fig. 17



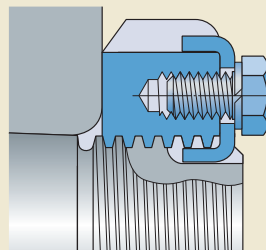
Trava com arruela

Fig. 15



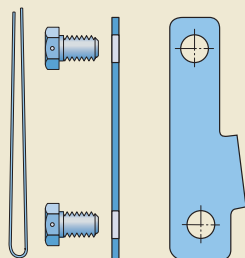
Presilha MS

Fig. 18



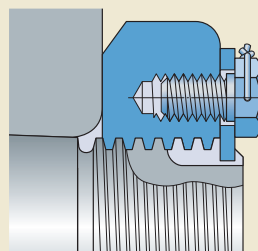
Trava com presilha

Fig. 16



Chapa de fixação PL

Fig. 19



Trava com chapa

16 Acessórios de rolamentos

de acordo com a norma DIN 128 (→ **fig. 15**). Uma chapa de fixação consiste na placa, dois parafusos de cabeça sextavada e um fio (→ **fig. 16**).

A porca e o dispositivo de trava devem ser pedidos separadamente. O dispositivo de trava apropriado está indicado nas tabelas de produtos. As porcas de fixação KM podem ser travadas com a arruela de trava MB indicada nas tabelas de produtos ou com uma arruela de trava mais forte, MB..A (→ **tabela de produtos, página 1318**).

Porcas de fixação com dispositivo de trava integrado

As porcas de fixação da série KMK (→ **fig. 20**) possuem um inserto em aço roscado em seu

furo que fixa a porca na sua posição no eixo ou na bucha de fixação. As roscas do inserto coincidem com as roscas da porca de fixação. O inserto atua como uma placa de pressão quando um pino roscado, que atravessa o corpo da porca de fixação, é apertado. (→ **fig. 21**). As porcas de fixação KMK são indicadas para fixar rolamentos radiais em aplicações menos exigentes.

As porcas de fixação KMK não devem ser usadas em eixos com um rasgo de chaveta ou em buchas de fixação com um rasgo de chave. O dispositivo de fixação pode ser danificado se for alinhado a um rasgo de chaveta ou de chave.

Porcas de fixação com parafuso de trava

As porcas de fixação da série KMFE (→ **fig. 22**) usam um pino roscado (parafuso de trava) inte-

Fig. 20

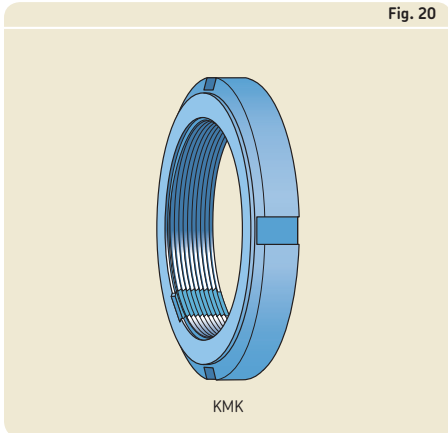


Fig. 22

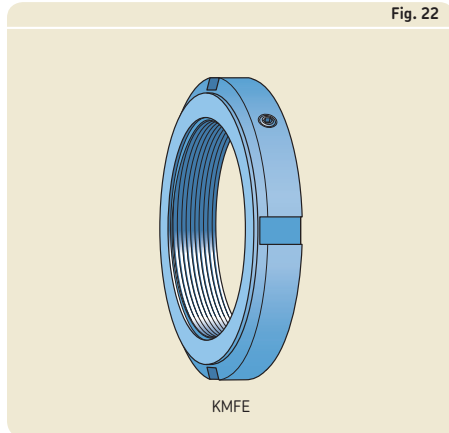


Fig. 21

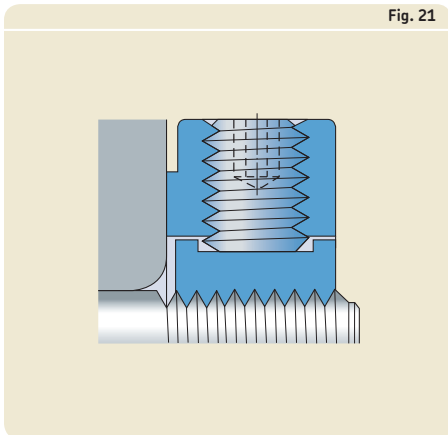
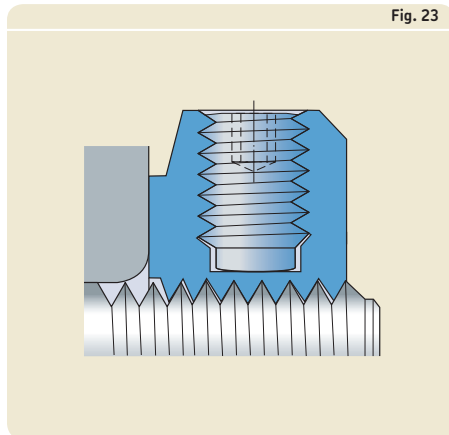


Fig. 23



grado para pressionar as roscas na porca contra as roscas em um eixo (→ **fig. 23**) ou bucha. As porcas de fixação da série KMFE são indicadas para fixar axialmente rolamentos de rolos toroidais CARB, rolamentos autocompensadores de rolos vedados e rolamentos autocompensadores de esferas vedados em um eixo ou em uma bucha de fixação.

As porcas de fixação KMFE não devem ser usadas em eixos com um rasgo de chaveta ou em buchas de fixação com um rasgo de chave. O parafuso de trava pode danificar a porca se o parafuso ficar alinhado a um rasgo de chaveta ou chave.

Porcas de fixação de precisão com pinos de fixação

As porcas de fixação de precisão das séries KMT e KMTA (→ **fig. 24**) possuem três pinos de fixação igualmente espaçados em torno da circunferência da porca para travá-la no eixo. Os pinos de fixação são pressionados para dentro da rosca do eixo com pinos roscados. A face de extremidade de cada pino é usinada para corresponder à rosca do eixo (→ **fig. 25**). Os orifícios dos pinos de fixação e pinos roscados são perfurados em um ângulo com a rosca do eixo para evitar folga.

As porcas SKF de fixação de precisão KMT e KMTA são indicadas para aplicações nas quais seja necessário alta precisão, montagem simples e fixação confiável. Elas não devem ser usadas em eixos com um rasgo de chaveta ou em buchas de fixação com um rasgo de chave.

Fig. 25

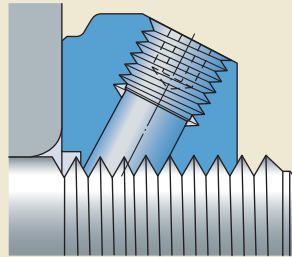
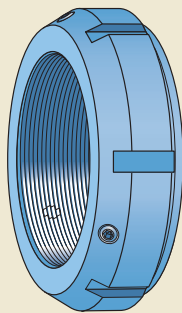
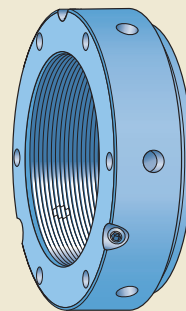


Fig. 24



KMT



KMTA

16 Acessórios de rolamentos

O pino de fixação pode ser danificado se for alinhado a um rasgo de chaveta ou de chave.

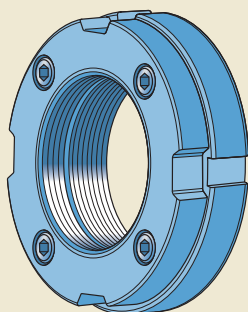
As porcas de fixação KMT com uma rosca de 260 a 420 mm (tamanhos 52 a 84) podem ser fornecidas sob solicitação. Para obter informações adicionais, entre em contato com o serviço de engenharia de aplicação SKF.

As porcas de fixação KMTA possuem uma superfície total cilíndrica externa e, para alguns tamanhos, um passo de rosca diferente do que o das porcas KMT. Elas são indicadas principalmente para aplicações nas quais o espaço é limitado. A porca pode ser usada para estabelecer uma vedação tipo fresta.

Porcas de fixação de precisão com parafusos de trava axiais

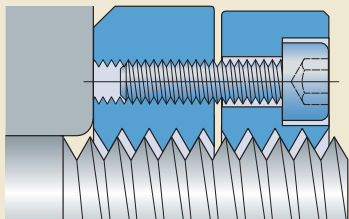
As porcas de fixação de precisão das séries KMD (→ **fig. 26**) são porcas de duas peças conectadas por parafusos de trava axial. Uma vez que a porca de fixação esteja no lugar contra o componente, os parafusos de trava estão apertados. Isso puxa as roscas traseiras para frente, fixando a porca no lugar (→ **fig. 27**).

Fig. 26



KMD

Fig. 27



Dados de produto

	<p>Porcas de fixação com uma arruela de trava ou presilha (chapa de fixação)</p>	
	Série métrica, KM(L) e HM(E)	Série em polegadas, N e AN
Padrões de dimensão	ISO 2982-2	Norma ANSI/ABMA 8.2
Tolerâncias	<p>Rosca métrica KM (L): 5H: ISO 965-3 Desvio axial de face/rosca de fixação: de 0,04 a 0,06 mm máx., dependendo do tamanho da porca de fixação</p> <p>HM(E) e HM .. T: rosca métrica trapezoidal 7H: ISO 2903 Desvio axial de face/rosca de fixação: de 0,06 a 0,16 mm máx., dependendo do tamanho da porca de fixação</p>	<p>Norma ANSI/ABMA 8.2</p> <p>Desvio axial de face/rosca de fixação: de 0,05 a 0,30 mm (<i>0.002 a</i> <i>0.012 pol.</i>) máx., dependendo do tamanho da porca de fixação</p>
Roscas de eixo conjugadas (Recomendação)	<p>Rosca métrica: Tolerância 6g – ISO 965-3</p> <p>Rosca métrica trapezoidal: Tolerância 7e – ISO 2903</p>	Norma ANSI/ABMA 8.2
Torque de desaperto	-	
<p>Para obter informações adicionais, entre em contato com o serviço de engenharia de aplicação SKF.</p>		

		Porcas de fixação de precisão	
com dispositivo de fixação integrado	com um parafuso de trava	com pinos de fixação	com parafusos de trava axial
Série KMK	Série KMFE	Séries KMT(A)	Série KMD
ISO 2982-2, exceto pela largura Pino roscado: ISO 4026, classe de material 45H		ISO 965-3	ISO 965-3 Parafusos de trava: ISO 4762
Rosca métrica: 5H: ISO 965-3		Rosca métrica: 5H: ISO 965-3 Desvio axial Rosca/face de fixação: 0,005 mm máx., quando o tamanho ≤ 26	Rosca métrica: 5H: ISO 965-3 Desvio axial Rosca/face de fixação: 0,005 mm máx.
Tolerância 6g: ISO 965-3		Tolerância 6g: ISO 965-3 Rosca ≥ 220 mm (tamanho ≥ 44): Rosca trapezoidal tolerância 7e – ISO 2903	Tolerância 6g: ISO 965-3
As porcas de fixação são presas no eixo (bucha) por atrito. O atrito e, portanto, o torque de desaperto variam conforme o resultado da precisão do torque de aperto do pino roscado (parafusos de trava), o acabamento superficial da rosca do eixo (bucha), a quantidade de lubrificante na rosca, etc. As porcas de fixação devem ser montadas corretamente e devem ter apenas uma quantidade limitada de lubrificante na rosca.			
Fixação suficiente para aplicações de rolamento indicadas. O efeito máximo de trava é obtido quando a porca não é pressionada contra o componente fixado.	Fixação suficiente para aplicações de rolamento indicadas.	Fixação suficiente para aplicações de precisão e rolamentos em geral.	

Instalação e remoção

Exceto para as porcas de fixação KMTA, todas as porcas de fixação da SKF possuem rasgos em torno de sua circunferência para acomodar uma chave de gancho ou de impacto. As designações das chaves apropriadas são indicadas nas tabelas de produtos. Para obter mais informações sobre chaves, consulte o catálogo *Produtos SKF para lubrificação e manutenção* ou acesse skf.com/mapro.

As porcas de fixação KMTA possuem orifícios em torno de sua circunferência e em uma face lateral. Elas podem ser apertadas com uma chave inglesa, uma chave de boca ou uma chave de torque. As chaves apropriadas, de acordo com a norma DIN 1810, estão indicadas nas tabelas de produtos.

Além das ranhuras, as porcas de fixação KMT com uma rosca ≤ 75 mm (tamanho ≤ 15) possuem duas partes chatas opostas para suportar uma chave.

Todas as porcas de fixação SKF podem ser reutilizadas, desde que não sejam danificadas. Uma nova arruela de trava, presilha ou chapa de fixação devem ser utilizadas sempre que a porca de fixação correspondente for instalada. As porcas de fixação KMT(A) e KMD foram desenvolvidas para instalação e remoção frequentes.

Porcas de fixação HM(E) e N com presilha ou chapa de fixação

Os parafusos das presilhas e das chapas de fixação devem ser presos para evitar que girem. As presilhas são fornecidas com uma arruela de pressão, que deve ser colocada entre o parafuso e a presilha. O fio fornecido com a chapa de fixação deve ser colocado através dos orifícios das cabeças dos parafusos e apertado.

Porcas de fixação KMK e KMFE

Uma chave sextavada é necessária para apertar os pinos roscados KMK e os parafusos de trava KMFE. Os tamanhos dos parafusos estão listados nas tabelas de produtos. Os parafusos devem ser apertados com o torque indicado nas tabelas de produtos.

Porcas de fixação de precisão KMT e KMTA

Fixação

As porcas de fixação de precisão KMT e KMTA devem ser travadas em duas fases:

- 1 Aperte os pinos roscados cuidadosamente até que o pino de fixação engate na rosca do eixo.
- 2 Aperte alternadamente os pinos roscados com uma chave de torque até que o valor de torque recomendado seja obtido (\rightarrow **tabelas de produtos**).

Ajuste

As porcas de fixação de precisão KMT e KMTA são ajustáveis. Os três pinos de segurança igualmente espaçados permitem que a porca seja posicionada com precisão em ângulos retos com o eixo ou eles podem ser usados para ajustar o desalinhamento entre a superfície de encosto e o componente adjacente. Os ajustes podem ser feitos utilizando-se o seguinte procedimento:

- 1 Afrouxe o pino roscado na posição que mostra o maior desvio.
- 2 Aperte os dois parafusos restantes igualmente.
- 3 Reaperte o parafuso que foi solto.
- 4 Verifique a precisão da instalação com um calibrador.
- 5 Repita o procedimento se o resultado não for adequado.

Remoção

Ao remover as porcas de fixação KMT e KMTA, os pinos de fixação ainda podem engatar na rosca do eixo, mesmo após os pinos roscados terem sido soltos. Utilizando um martelo de borracha, bata levemente na porca nas proximidades dos pinos para soltá-los do eixo.

Porcas de fixação de precisão KMD

As porcas de fixação KMD são fornecidas com parafusos de trava levemente apertados e com um protetor entre a parte dianteira e a parte traseira da porca de fixação. As porcas de fixação KMD devem ser instaladas de acordo com o seguinte procedimento:

- 1 Solte os parafusos de trava meia volta. Não os remova.
- 2 Remova o protetor entre as duas metades da porca de fixação.
- 3 Pressione as metades dianteira e traseira juntas e parafuse a porca de fixação no eixo. Quando a metade traseira agarra a rosca do eixo, ocorre uma lacuna entre as duas partes.
- 4 Parafuse a porca de fixação em sua posição final na rosca do eixo. Ao apertar a porca de fixação, coloque a chave nas ranhuras na metade dianteira da porca.
- 5 Como alternativa, aperte os parafusos de trava alternadamente em um padrão cruzado até obter o valor de torque recomendado (→ **tabelas de produtos**). Use uma chave sextavada para apertar os parafusos de trava. Os tamanhos dos parafusos estão listados nas tabelas de produtos.

Para precisão de posicionamento, parafuse a porca de fixação na posição aproximada no eixo e aperte os parafusos de trava na metade do torque de aperto recomendado. Em seguida, parafuse a porca até sua posição final e aperte totalmente os parafusos de trava.

Sistema de designação

Tipo de produto

Buchas

H	Bucha de fixação dimensões de acordo com a norma ISO, projeto básico
HA	Bucha de fixação dimensões de acordo com a norma ISO, exceto pelo furo, em 1/16 pol.
HE	Bucha de fixação dimensões de acordo com a norma ISO, exceto pelo furo, em 1/4 pol.
HS	Bucha de fixação dimensões de acordo com a norma ISO, exceto pelo furo, em 1/8 pol.
OH	Bucha de fixação dimensões de acordo com a norma ISO, preparada para injeção de óleo
OSNP	Bucha de fixação dimensões de acordo com a norma ANSI, preparada para injeção de óleo, com uma chapa de fixação
OSNW	Bucha de fixação dimensões de acordo com a norma ANSI, preparada para injeção de óleo, com uma arruela de trava
SNP	Bucha de fixação dimensões de acordo com a norma ANSI, com uma chapa de fixação
SNW	Bucha de fixação dimensões de acordo com a norma ANSI, com uma arruela de trava
AH	Bucha de desmontagem dimensões de acordo com a norma ISO, projeto básico
AHX	Bucha de desmontagem dimensões de acordo com a norma ISO, projeto básico
AOH	Bucha de desmontagem dimensões de acordo com a norma ISO, preparada para injeção de óleo
AOHX	Bucha de desmontagem dimensões de acordo com a norma ISO, preparada para injeção de óleo
KH	Bucha sem rosca, projeto básico
KOH	Bucha sem rosca, preparada para injeção de óleo

Porcas e dispositivos de fixação

AN	Porca de fixação dimensões de acordo com a norma ANSI
HM	Porca de fixação com uma rosca trapezoidal
HME	Porca de fixação HM com um diâmetro externo com rebaixo
HML	Porca de fixação HM, série leve
HMLL	Porca de fixação HML com uma altura transversal menor
KM	Porca de fixação dimensões de acordo com a norma ISO
KMD	Porca de fixação de precisão de duas peças com parafusos de trava axiais
KMFE	Porca de fixação com um parafuso de trava, com uma ponta estendida
KMK	Porca de fixação com um dispositivo de trava integrado
KML	Porca de fixação com uma altura transversal menor
KMT	Porca de fixação de precisão com pinos de fixação
KMTA	Porca de fixação de precisão com pinos de fixação, passo de rosca diferente
N	Porca de fixação dimensões de acordo com a norma ANSI
N 0	Porca de fixação dimensões de acordo com a norma ANSI, seção leve
MB	Arruela de trava dimensões de acordo com a norma ISO para uma porca de fixação KM
MBL	Arruela de trava dimensões de acordo com a norma ISO para uma porca de fixação KML
MS 30	Presilha, dimensões de acordo com a norma ISO para uma porca de fixação HM 30
MS 31	Presilha, dimensões de acordo com a norma ISO para uma porca de fixação HM 31
PL	Chapa de fixação, dimensões de acordo com a norma ANSI
W	Arruela de trava para porca de fixação N ou AN com uma guia axial, dimensão de acordo com a norma ANSI
W 0	Arruela de trava para porca de fixação N 0 (série leve), sem uma guia axial, dimensões de acordo com a norma ANSI



Sufixo

Buchas

- B** Um ou dois dutos de entrada de óleo na extremidade oposta à seção roscada
- D** Bucha bipartida
- E** Bucha de fixação sem rasgo de chave, com uma porca de fixação KMFE ou bucha de fixação padrão com uma porca de fixação HME
- EH** Bucha de fixação sem rasgo de chaveta, com KMFE... Porca de fixação H
- EL** Bucha de fixação sem rasgo de chaveta, com KMFE... Porca de fixação L
- G** Diâmetro da rosca alterado de acordo com a norma ISO revisada
- H** Um duto de entrada de óleo na extremidade roscada
- HB** Um ou dois dutos de entrada de óleo na extremidade roscada
- L** Bucha de fixação com uma porca de fixação com menor altura transversal
- TL** Mesmo que L, mas com posições de rasgo de chave para uma presilha

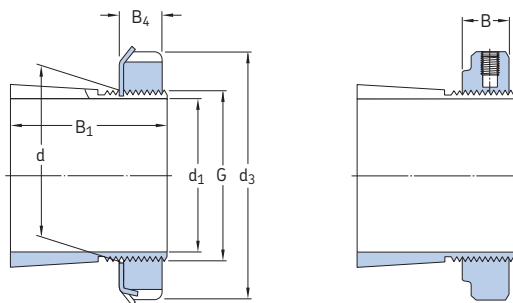
Porcas e dispositivos de fixação

- B** Rosca Whitworth
- H** Porca de fixação KMFE com um diâmetro maior de contato
- L** Porca de fixação KMFE com um diâmetro menor de contato
- P** Material sinterizado
- T** Rosca trapezoidal
- A** Maior espessura da chapa para arruelas de trava MB

Identificação de tamanho

Indicado nas tabelas de produtos

16.1 Buchas de fixação para eixos métricos d₁ de 17 a 100 mm



H

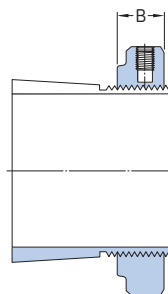
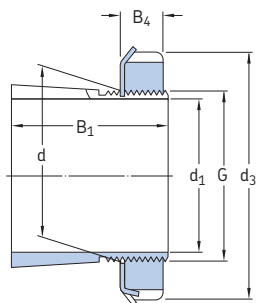
H .. E, H .. EL

Dimensões principais						Massa	Designações			
d ₁	d	d ₃	B ₁	B, B ₄	G		Bucha de fixação com porca e dispositivo de fixação	Porca de fixação	Dispositivo de travamento	Porca hidráulica apropriada
mm						kg	-			
17	20	32	24	7	M 20x1	0,036	H 204	KM 4	MB 4	-
	20	32	28	7	M 20x1	0,04	H 304	KM 4	MB 4	-
	20	32	28	9,5	M 20x1	0,047	H 304 E	KMFE 4	-	-
20	25	38	26	8	M 25x1,5	0,064	H 205	KM 5	MB 5	-
	25	38	29	8	M 25x1,5	0,071	H 305	KM 5	MB 5	-
	25	38	29	10,5	M 25x1,5	0,076	H 305 E	KMFE 5	-	-
	25	38	35	8	M 25x1,5	0,085	H 2305	KM 5	MB 5	-
25	30	45	27	8	M 30 x 1,5	0,086	H 206	KM 6	MB 6	-
	30	45	31	8	M 30 x 1,5	0,095	H 306	KM 6	MB 6	-
	30	45	31	10,5	M 30 x 1,5	0,11	H 306 E	KMFE 6	-	-
	30	45	38	8	M 30 x 1,5	0,11	H 2306	KM 6	MB 6	-
30	35	52	29	9	M 35x1,5	0,12	H 207	KM 7	MB 7	-
	35	52	35	9	M 35x1,5	0,14	H 307	KM 7	MB 7	-
	35	52	35	11,5	M 35x1,5	0,15	H 307 E	KMFE 7	-	-
	35	52	35	11,5	M 35x1,5	0,16	H 307 EL	KMFE 7 L	-	-
	35	52	43	9	M 35x1,5	0,16	H 2307	KM 7	MB 7	-
35	40	58	31	10	M 40x1,5	0,16	H 208	KM 8	MB 8	-
	40	58	36	10	M 40x1,5	0,17	H 308	KM 8	MB 8	-
	40	58	36	13	M 40x1,5	0,19	H 308 E	KMFE 8	-	-
	40	58	46	10	M 40x1,5	0,22	H 2308	KM 8	MB 8	-
	40	58	46	13	M 40x1,5	0,24	H 2308 E	KMFE 8	-	-
40	45	65	33	11	M 45x1,5	0,21	H 209	KM 9	MB 9	-
	45	65	39	11	M 45x1,5	0,23	H 309	KM 9	MB 9	-
	45	65	39	13	M 45x1,5	0,24	H 309 E	KMFE 9	-	-
	45	65	50	11	M 45x1,5	0,27	H 2309	KM 9	MB 9	-
45	50	70	35	12	M 50x1,5	0,24	H 210	KM 10	MB 10	HMV 10E
	50	70	42	12	M 50x1,5	0,27	H 310	KM 10	MB 10	HMV 10E
	50	70	42	14	M 50x1,5	0,3	H 310 E	KMFE 10	-	HMV 10E
	50	70	55	12	M 50x1,5	0,34	H 2310	KM 10	MB 10	HMV 10E
50	55	75	37	12,5	M 55x2	0,28	H 211	KM 11	MB 11	HMV 11E
	55	75	45	12,5	M 55x2	0,32	H 311	KM 11	MB 11	HMV 11E
	55	75	45	14	M 55x2	0,34	H 311 E	KMFE 11	-	HMV 11E
	55	75	59	12,5	M 55x2	0,39	H 2311	KM 11	MB 11	HMV 11E

Dimensões principais						Massa	Designações Buchas de fixação com porca e dispositivo de fixação	Porca de fixação	Dispositivo de travamento	Porca hidráulica apropriada
d ₁	d	d ₃	B ₁	B, B ₄	G					
mm						kg	–			
55	60	80	38	13	M 60x2	0,31	H 212	KM 12	MB 12	HMV 12E
	60	80	47	13	M 60x2	0,36	H 312	KM 12	MB 12	HMV 12E
	60	80	47	14	M 60x2	0,4	H 312 E	KMFE 12	–	HMV 12E
	60	80	62	13	M 60x2	0,45	H 2312	KM 12	MB 12	HMV 12E
60	65	85	40	13,5	M 65x2	0,36	H 213	KM 13	MB 13	HMV 13E
	65	85	50	13,5	M 65x2	0,42	H 313	KM 13	MB 13	HMV 13E
	65	85	50	15	M 65x2	0,43	H 313 E	KMFE 13	–	HMV 13E
	65	85	65	13,5	M 65x2	0,52	H 2313	KM 13	MB 13	HMV 13E
	65	85	65	15	M 65x2	0,53	H 2313 E	KMFE 13	–	HMV 13E
	70	92	52	13,5	M 70x2	0,67	H 314	KM 14	MB 14	HMV 14E
70	92	52	15	M 70x2	0,67	H 314 E	KMFE 14	–	HMV 14E	
70	92	68	13,5	M 70x2	0,88	H 2314	KM 14	MB 14	HMV 14E	
65	75	98	43	14,5	M 75x2	0,66	H 215	KM 15	MB 15	HMV 15E
	75	98	55	14,5	M 75x2	0,78	H 315	KM 15	MB 15	HMV 15E
	75	98	55	16	M 75x2	0,82	H 315 E	KMFE 15	–	HMV 15E
	75	98	73	14,5	M 75x2	1,1	H 2315	KM 15	MB 15	HMV 15E
70	80	105	46	17	M 80x2	0,81	H 216	KM 16	MB 16	HMV 16E
	80	105	59	17	M 80x2	0,95	H 316	KM 16	MB 16	HMV 16E
	80	105	59	18	M 80x2	1	H 316 E	KMFE 16	–	HMV 16E
	80	105	78	17	M 80x2	1,2	H 2316	KM 16	MB 16	HMV 16E
75	85	110	50	18	M 85x2	0,94	H 217	KM 17	MB 17	HMV 17E
	85	110	63	18	M 85x2	1,1	H 317	KM 17	MB 17	HMV 17E
	85	110	63	19	M 85x2	1,15	H 317 E	KMFE 17	–	HMV 17E
	85	110	82	18	M 85x2	1,35	H 2317	KM 17	MB 17	HMV 17E
80	90	120	52	18	M 90x2	1,1	H 218	KM 18	MB 18	HMV 18E
	90	120	65	18	M 90x2	1,3	H 318	KM 18	MB 18	HMV 18E
	90	120	65	19	M 90x2	1,45	H 318 E	KMFE 18	–	HMV 18E
	90	120	73	19	M 90x2	1,5	H 2318 E/L73 ¹⁾	KMFE 18	–	HMV 18E
	90	120	86	18	M 90x2	1,6	H 2318	KM 18	MB 18	HMV 18E
85	95	125	55	19	M 95x2	1,25	H 219	KM 19	MB 19	HMV 19E
	95	125	68	19	M 95x2	1,4	H 319	KM 19	MB 19	HMV 19E
	95	125	68	20	M 95x2	1,45	H 319 E	KMFE 19	–	HMV 19E
	95	125	90	19	M 95x2	1,8	H 2319	KM 19	MB 19	HMV 19E
	95	125	90	20	M 95x2	1,85	H 2319 EL	KMFE 19 L	–	HMV 19E
90	100	130	58	20	M 100x2	1,4	H 220	KM 20	MB 20	HMV 20E
	100	130	71	20	M 100x2	1,6	H 320	KM 20	MB 20	HMV 20E
	100	130	71	21	M 100x2	1,7	H 320 E	KMFE 20	–	HMV 20E
	100	130	76	20	M 100x2	1,8	H 3120	KM 20	MB 20	HMV 20E
	100	130	76	21	M 100x2	1,8	H 3120 E	KMFE 20	–	HMV 20E
	100	130	97	20	M 100x2	2	H 2320	KM 20	MB 20	HMV 20E
	100	130	97	21	M 100x2	2	H 2320 E	KMFE 20	–	HMV 20E
100	110	145	63	21	M 110x2	1,8	H 222	KM 22	MB 22	HMV 22E
	110	145	77	21	M 110x2	2,05	H 322	KM 22	MB 22	HMV 22E
	110	145	77	21,5	M 110x2	2,1	H 322 E	KMFE 22	–	HMV 22E
	110	145	81	21	M 110x2	2,1	H 3122	KM 22	MB 22	HMV 22E
	110	145	81	21,5	M 110x2	2,15	H 3122 E	KMFE 22	–	HMV 22E
	110	145	105	21	M 110x2	2,75	H 2322	KM 22	MB 22	HMV 22E
	110	145	105	21,5	M 110x2	2,75	H 2322 E	KMFE 22	–	HMV 22E

¹⁾ Largura reduzida para 73 mm

16.1 Buchas de fixação para eixos métricos d₁ de 110 a 180 mm



H, H..L

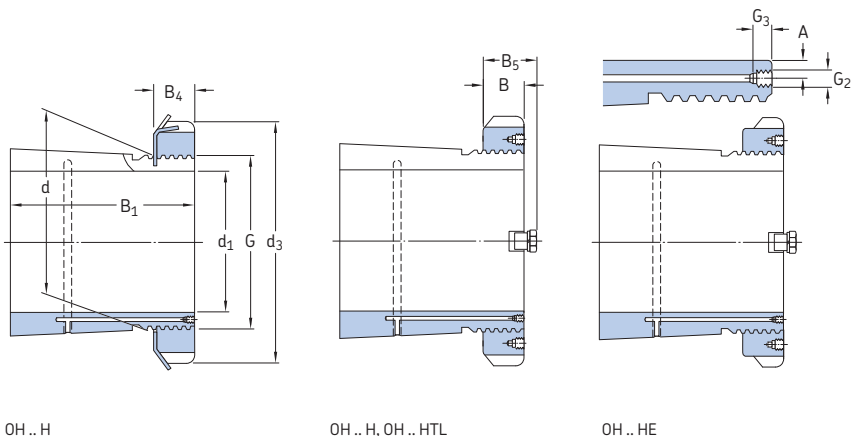
H..E, H..EH

Dimensões principais						Massa	Designações Bucha de fixação com porca e dispositivo de fixação	Porca de fixação	Dispositivo de travamento	Porca hidráulica apropriada	
d ₁	d	d ₃	B ₁	B, B ₄	G						
mm						kg	-				
110	120	145	72	22	M 120x2	1,8	H 3024	KML 24	MBL 24	HMV 24E	
	120	145	88	22	M 120x2	2,5	H 3124 L	KML 24	MBL 24	HMV 24E	
	120	145	112	22	M 120x2	3,1	H 2324 L	KML 24	MBL 24	HMV 24E	
	120	155	72	26	M 120x2	1,85	H 3024 E	KMFE 24	-	HMV 24E	
	120	155	88	22	M 120x2	2,5	H 3124	KM 24	MB 24	HMV 24E	
	120	155	112	22	M 120x2	3	H 2324	KM 24	MB 24	HMV 24E	
	120	155	112	26	M 120x2	3,1	H 2324 E	KMFE 24	-	HMV 24E	
	120	155	112	26	M 120x2	3,1	H 2324 EH	KMFE 24 H	-	HMV 24E	
	115	130	155	80	23	M 130x2	2,8	H 3026	KML 26	MBL 26	HMV 26E
		130	155	92	23	M 130x2	3,65	H 3126 L	KML 26	MBL 26	HMV 26E
130		155	121	23	M 130x2	4,15	H 2326 L	KML 26	MBL 26	HMV 26E	
130		165	80	28	M 130x2	2,9	H 3026 E	KMFE 26	-	HMV 26E	
130		165	92	23	M 130x2	3,45	H 3126	KM 26	MB 26	HMV 26E	
130		165	121	23	M 130x2	4,45	H 2326	KM 26	MB 26	HMV 26E	
125	140	165	82	24	M 140x2	3,05	H 3028	KML 28	MBL 28	HMV 28E	
	140	165	97	24	M 140x2	4,1	H 3128 L	KML 28	MBL 28	HMV 28E	
	140	180	82	28	M 140x2	3,05	H 3028 E	KMFE 28	-	HMV 28E	
	140	180	97	24	M 140x2	4,1	H 3128	KM 28	MB 28	HMV 28E	
	140	180	131	24	M 140x2	5,4	H 2328	KM 28	MB 28	HMV 28E	
135	150	180	87	26	M 150x2	3,75	H 3030	KML 30	MBL 30	HMV 30E	
	150	180	111	26	M 150x2	4,7	H 3130 L	KML 30	MBL 30	HMV 30E	
	150	180	139	26	M 150x2	5,85	H 2330 L	KML 30	MBL 30	HMV 30E	
	150	195	87	30	M 150x2	3,75	H 3030 E	KMFE 30	-	HMV 30E	
	150	195	111	26	M 150x2	5,25	H 3130	KM 30	MB 30	HMV 30E	
	150	195	111	30	M 150x2	4,7	H 3130 E	KMFE 30	-	HMV 30E	
	150	195	139	26	M 150x2	6,4	H 2330	KM 30	MB 30	HMV 30E	
140	160	190	93	27,5	M 160x3	5,1	H 3032	KML 32	MBL 32	HMV 32E	
	160	190	119	27,5	M 160x3	6,4	H 3132 L	KML 32	MBL 32	HMV 32E	
	160	190	147	28	M 160x3	7,95	H 2332 L	KML 32	MBL 32	HMV 32E	
	160	210	93	32	M 160x3	5,1	H 3032 E	KMFE 32	-	HMV 32E	
	160	210	119	28	M 160x3	7,25	H 3132	KM 32	MB 32	HMV 32E	
	160	210	119	32	M 160x3	7,35	H 3132 E	KMFE 32	-	HMV 32E	
	160	210	147	28	M 160x3	8,8	H 2332	KM 32	MB 32	HMV 32E	

Dimensões principais						Massa	Designações Buchas de fixação com porca e dispositivo de fixação	Porca de fixação	Dispositivo de travamento	Porca hidráulica apropriada
d ₁	d	d ₃	B ₁	B, B ₄	G					
mm						kg	–			
150	170	200	101	28,5	M 170x3	5,8	H 3034	KML 34	MBL 34	HMV 34E
	170	200	122	29	M 170x3	7,15	H 3134 L	KML 34	MBL 34	HMV 34E
	170	220	101	33	M 170x3	5,9	H 3034 E	KMFE 34	–	HMV 34E
	170	220	122	29	M 170x3	8,1	H 3134	KM 34	MB 34	HMV 34E
	170	220	122	33	M 170x3	8,1	H 3134 E	KMFE 34	–	HMV 34E
	170	220	154	29	M 170x3	9,9	H 2334	KM 34	MB 34	HMV 34E
160	180	210	87	29,5	M 180x3	5,7	H 3936	KML 36	MBL 36	HMV 36E
	180	210	109	29,5	M 180x3	6,7	H 3036	KML 36	MBL 36	HMV 36E
	180	210	131	29,5	M 180x3	8,15	H 3136 L	KML 36	MBL 36	HMV 36E
	180	230	109	34	M 180x3	6,7	H 3036 E	KMFE 36	–	HMV 36E
	180	230	131	29,5	M 180x3	9,15	H 3136	KM 36	MB 36	HMV 36E
	180	230	161	30	M 180x3	11	H 2336	KM 36	MB 36	HMV 36E
170	190	220	89	30,5	M 190x3	6,2	H 3938	KML 38	MBL 38	HMV 38E
	190	220	112	30,5	M 190x3	7,25	H 3038	KML 38	MBL 38	HMV 38E
	190	240	141	30,5	M 190x3	10,5	H 3138	KM 38	MB 38	HMV 38E
	190	240	169	30,5	M 190x3	12	H 2338	KM 38	MB 38	HMV 38E
180	200	240	98	31,5	M 200x3	7,9	H 3940	KML 40	MBL 40	HMV 40E
	200	240	120	31,5	M 200x3	8,9	H 3040	KML 40	MBL 40	HMV 40E
	200	240	176	31,5	M 200x3	13	H 2340 L	KML 40	MBL 40	HMV 40E
	200	250	150	31,5	M 200x3	12	H 3140	KM 40	MB 40	HMV 40E
	200	250	176	31,5	M 200x3	13,5	H 2340	KM 40	MB 40	HMV 40E

Para variantes de injeção de óleo que não estão nessa lista, entre em contato com a SKF.

16.1 Buchas de fixação para eixos métricos d₁ de 200 a 500 mm



Dimensões principais							Massa		Designações		Porca de fixação	Dispositivo de travamento	Porca hidráulica apropriada	
d ₁	d	d ₃	B ₁	B, B ₄	B ₅	G	G ₂	G ₃	A	Bucha de fixação com porca e dispositivo de fixação				
mm											kg	-		
200	220	260	96	30	41	Tr 220x4	M 6	9	4,2	7,95	OH 3944 H	HM 3044	MS 3044	HMV 44E
	220	260	126	30	41	Tr 220x4	M 6	9	4,2	9,9	OH 3044 H	HM 3044	MS 3044	HMV 44E
	220	260	161	30	41	Tr 220x4	M 6	9	4,2	14,5	OH 3144 HTL	HM 3044	MS 3044	HMV 44E
	220	280	161	35	-	Tr 220x4	M 6	9	4,2	15	OH 3144 H	HM 44 T	MB 44	HMV 44E
	220	280	186	35	-	Tr 220x4	M 6	9	4,2	17	OH 2344 H	HM 44 T	MB 44	HMV 44E
220	240	290	101	34	46	Tr 240x4	M 6	9	4,2	11	OH 3948 H	HM 3048	MS 3052-48	HMV 48E
	240	290	133	34	46	Tr 240x4	M 6	9	4,2	12	OH 3048 H	HM 3048	MS 3052-48	HMV 48E
	240	290	133	34	46	Tr 240x4	M 6	9	4,2	11,5	OH 3048 HE	HME 3048	MS 3052-48	HMV 48E
	240	290	172	34	46	Tr 240x4	M 6	9	4,2	15	OH 3148 HTL	HM 3048	MS 3052-48	HMV 48E
	240	300	172	37	-	Tr 240x4	M 6	9	4,2	16,5	OH 3148 H	HM 48 T	MB 48	HMV 48E
	240	300	199	37	-	Tr 240x4	M 6	9	4,2	19	OH 2348 H	HM 48 T	MB 48	HMV 48E
240	260	310	116	34	46	Tr 260x4	M 6	9	4,2	11,5	OH 3952 H	HM 3052	MS 3052-48	HMV 52E
	260	310	145	34	46	Tr 260x4	M 6	9	4,2	13,5	OH 3052 H	HM 3052	MS 3052-48	HMV 52E
	260	310	145	34	46	Tr 260x4	M 6	9	4,2	13,5	OH 3052 HE	HME 3052	MS 3052-48	HMV 52E
	260	310	190	34	46	Tr 260x4	M 6	9	4,2	17,5	OH 3152 HTL	HM 3052	MS 3052-48	HMV 52E
	260	330	190	39	-	Tr 260x4	M 6	9	4,2	21	OH 3152 H	HM 52 T	MB 52	HMV 52E
	260	330	211	39	-	Tr 260x4	M 6	9	4,2	23	OH 2352 H	HM 52 T	MB 52	HMV 52E
260	280	330	121	38	50	Tr 280x4	M 6	9	4,2	15,5	OH 3956 H	HM 3056	MS 3056	HMV 56E
	280	330	152	38	50	Tr 280x4	M 6	9	4,2	16	OH 3056 H	HM 3056	MS 3056	HMV 56E
	280	330	195	38	50	Tr 280x4	M 6	9	4,2	19,5	OH 3156 HTL	HM 3056	MS 3056	HMV 56E
	280	350	195	41	-	Tr 280x4	M 6	9	4,2	23	OH 3156 H	HM 56 T	MB 56	HMV 56E
	280	350	224	41	-	Tr 280x4	M 6	9	4,2	27	OH 2356 H	HM 56 T	MB 56	HMV 56E
280	300	360	140	42	54	Tr 300x4	M 6	9	4,2	20	OH 3960 H	HM 3060	MS 3060	HMV 60E
	300	360	168	42	54	Tr 300x4	M 6	9	4,2	20,5	OH 3060 H	HM 3060	MS 3060	HMV 60E
	300	380	208	40	53	Tr 300x4	M 6	9	4,2	29	OH 3160 H	HM 3160	MS 3160	HMV 60E
	300	380	208	40	53	Tr 300x4	M 6	9	4,2	27,5	OH 3160 HE	HME 3160	MS 3160	HMV 60E
	300	380	240	40	53	Tr 300x4	M 6	9	4,2	32	OH 3260 H	HM 3160	MS 3160	HMV 60E
300	320	380	140	42	55	Tr 320x5	M 6	9	4	21,5	OH 3964 H	HM 3064	MS 3068-64	HMV 64E
	320	380	171	42	55	Tr 320x5	M 6	9	4	22	OH 3064 H	HM 3064	MS 3068-64	HMV 64E
	320	400	226	42	56	Tr 320x5	M 6	9	4	32	OH 3164 H	HM 3164	MS 3164	HMV 64E
	320	400	258	42	56	Tr 320x5	M 6	9	4	35	OH 3264 H	HM 3164	MS 3164	HMV 64E

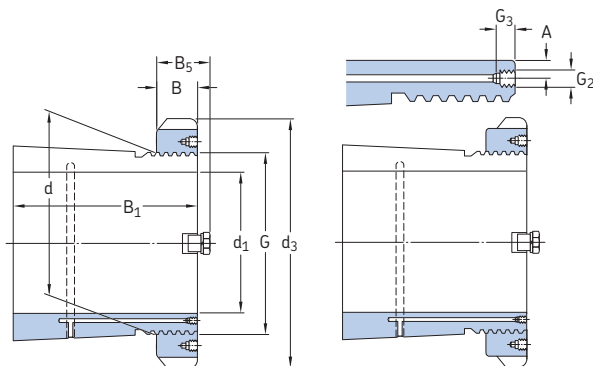
Para variantes de injeção de óleo que não estão nessa lista, entre em contato com a SKF.

Dimensões principais										Massa	Designações	Bucha de fixação	Porca de fixação	Dispositivo de travamento	Porca hidráulica apropriada
d ₁	d	d ₃	B ₁	B, B ₄	B ₅	G	G ₂	G ₃	A						
mm										kg	–				
320	340	400	144	45	58	Tr 340x5	M 6	9	4	24,5	OH 3968 H	HM 3068	MS 3068-64	HMV 68E	
	340	400	187	45	58	Tr 340x5	M 6	9	4	27	OH 3068 H	HM 3068	MS 3068-64	HMV 68E	
	340	440	254	55	72	Tr 340x5	M 6	9	4	50	OH 3168 H	HM 3168	MS 3172-68	HMV 68E	
	340	440	254	55	72	Tr 340x5	M 6	9	4	46	OH 3168 HE	HME 3168	MS 3172-68	HMV 68E	
	340	440	288	55	72	Tr 340x5	M 6	9	4	51,5	OH 3268 H	HM 3168	MS 3172-68	HMV 68E	
340	360	420	144	45	58	Tr 360x5	M 6	9	4	25	OH 3972 H	HM 3072	MS 3072	HMV 72E	
	360	420	144	45	58	Tr 360x5	M 6	9	4	24,5	OH 3972 HE	HME 3072	MS 3072	HMV 72E	
	360	420	188	45	58	Tr 360x5	M 6	9	4	29	OH 3072 H	HM 3072	MS 3072	HMV 72E	
	360	460	259	58	75	Tr 360x5	M 6	9	4	56	OH 3172 H	HM 3172	MS 3172-68	HMV 72E	
	360	460	259	58	75	Tr 360x5	M 6	9	4	52	OH 3172 HE	HME 3172	MS 3172-68	HMV 72E	
	360	460	299	58	75	Tr 360x5	M 6	9	4	60,5	OH 3272 H	HM 3172	MS 3172-68	HMV 72E	
360	380	450	164	48	62	Tr 380x5	M 6	9	4	31,5	OH 3976 H	HM 3076	MS 3080-76	HMV 76E	
	380	450	164	48	62	Tr 380x5	M 6	9	4	30,5	OH 3976 HE	HME 3076	MS 3080-76	HMV 76E	
	380	450	193	48	62	Tr 380x5	M 6	9	4	35,5	OH 3076 H	HM 3076	MS 3080-76	HMV 76E	
	380	490	264	60	77	Tr 380x5	M 6	9	4	61,5	OH 3176 H	HM 3176	MS 3176	HMV 76E	
	380	490	264	60	77	Tr 380x5	M 6	9	4	58	OH 3176 HE	HME 3176	MS 3176	HMV 76E	
	380	490	310	60	77	Tr 380x5	M 6	9	4	69,5	OH 3276 H	HM 3176	MS 3176	HMV 76E	
380	400	470	168	52	66	Tr 400x5	M 6	9	4	35	OH 3980 H	HM 3080	MS 3080-76	HMV 80E	
	400	470	168	52	66	Tr 400x5	M 6	9	4	34	OH 3980 HE	HME 3080	MS 3080-76	HMV 80E	
	400	470	210	52	66	Tr 400x5	M 6	9	4	40	OH 3080 H	HM 3080	MS 3080-76	HMV 80E	
	400	520	272	62	82	Tr 400x5	M 6	9	4	73	OH 3180 H	HM 3180	MS 3184-80	HMV 80E	
	400	520	272	62	82	Tr 400x5	M 6	9	4	57	OH 3180 HE	HME 3180	MS 3184-80	HMV 80E	
	400	520	328	62	82	Tr 400x5	M 6	9	4	87	OH 3280 H	HM 3180	MS 3184-80	HMV 80E	
400	420	490	168	52	66	Tr 420x5	M 6	9	4	36	OH 3984 H	HM 3084	MS 3084	HMV 84E	
	420	490	168	52	66	Tr 420x5	M 6	9	4	34,5	OH 3984 HE	HME 3084	MS 3084	HMV 84E	
	420	490	212	52	66	Tr 420x5	M 6	9	4	47	OH 3084 H	HM 3084	MS 3084	HMV 84E	
	420	540	304	70	90	Tr 420x5	M 6	9	4	80	OH 3184 H	HM 3184	MS 3184-80	HMV 84E	
	420	540	352	70	90	Tr 420x5	M 6	9	4	96	OH 3284 H	HM 3184	MS 3184-80	HMV 84E	
410	440	520	189	60	77	Tr 440x5	M 8	12	6,5	58	OH 3988 H	HM 3088	MS 3092-88	HMV 88E	
	440	520	189	60	77	Tr 440x5	M 8	12	6,5	56	OH 3988 HE	HME 3088	MS 3092-88	HMV 88E	
	440	520	228	60	77	Tr 440x5	M 8	12	6,5	65	OH 3088 H	HM 3088	MS 3092-88	HMV 88E	
	440	520	228	60	77	Tr 440x5	M 8	12	6,5	63	OH 3088 HE	HME 3088	MS 3092-88	HMV 88E	
	440	560	307	70	90	Tr 440x5	M 8	12	6,5	95	OH 3188 H	HM 3188	MS 3192-88	HMV 88E	
430	460	540	307	70	90	Tr 440x5	M 8	12	6,5	91	OH 3188 HE	HME 3188	MS 3192-88	HMV 88E	
	440	560	361	70	90	Tr 440x5	M 8	12	6,5	117	OH 3288 H	HM 3188	MS 3192-88	HMV 88E	
	460	540	189	60	77	Tr 460x5	M 8	12	6,5	60	OH 3992 H	HM 3092	MS 3092-88	HMV 92E	
	460	540	234	60	77	Tr 460x5	M 8	12	6,5	71	OH 3092 H	HM 3092	MS 3092-88	HMV 92E	
	460	580	326	75	95	Tr 460x5	M 8	12	6,5	119	OH 3192 H	HM 3192	MS 3192-88	HMV 92E	
450	460	580	382	75	95	Tr 460x5	M 8	12	6,5	134	OH 3292 H	HM 3192	MS 3192-88	HMV 92E	
	480	560	200	60	77	Tr 480x5	M 8	12	6,5	66	OH 3996 H	HM 3096	MS 30/500-96	HMV 96E	
	480	560	200	60	77	Tr 480x5	M 8	12	6,5	64	OH 3996 HE	HME 3096	MS 30/500-96	HMV 96E	
	480	560	237	60	77	Tr 480x5	M 8	12	6,5	75	OH 3096 H	HM 3096	MS 30/500-96	HMV 96E	
	480	620	335	75	95	Tr 480x5	M 8	12	6,5	135	OH 3196 H	HM 3196	MS 3196	HMV 96E	
	480	620	335	75	95	Tr 480x5	M 8	12	6,5	128	OH 3196 HE	HME 3196	MS 3196	HMV 96E	
470	480	620	397	75	95	Tr 480x5	M 8	12	6,5	153	OH 3296 H	HM 3196	MS 3196	HMV 96E	
	500	580	208	68	85	Tr 500x5	M 8	12	6,5	74,5	OH 39/500 H	HM 30/500	MS 30/500-96	HMV 100E	
	500	580	208	68	85	Tr 500x5	M 8	12	6,5	72,5	OH 39/500 HE	HME 30/500	MS 30/500-96	HMV 100E	
	500	580	247	68	85	Tr 500x5	M 8	12	6,5	82	OH 30/500 H	HM 30/500	MS 30/500-96	HMV 100E	
	500	630	356	80	100	Tr 500x5	M 8	12	6,5	145	OH 31/500 H	HM 31/500	MS 31/500	HMV 100E	
500	500	630	428	80	100	Tr 500x5	M 8	12	6	170	OH 32/500 H	HM 31/500	MS 31/500	HMV 100E	
	530	630	216	68	90	Tr 530x6	M 8	12	6	88	OH 39/530 H	HM 30/530	MS 30/600-530	HMV 106E	
	530	630	216	68	90	Tr 530x6	M 8	12	6	82,5	OH 39/530 HE	HME 30/530	MS 30/600-530	HMV 106E	
	530	630	265	68	90	Tr 530x6	M 8	12	6	105	OH 30/530 H	HM 30/530	MS 30/600-530	HMV 106E	
	530	670	364	80	105	Tr 530x6	M 8	12	6	161	OH 31/530 H	HM 31/530	MS 31/530	HMV 106E	
	530	670	447	80	105	Tr 530x6	M 8	12	6	192	OH 32/530 H	HM 31/530	MS 31/530	HMV 106E	

Para variantes de injeção de óleo que não estão nessa lista, entre em contato com a SKF.

16.1 Buchas de fixação para eixos métricos

d_1 de 530 a 1 000 mm



OH..H

OH..HE

Dimensões principais							Massa				Designações			
d_1	d	d_3	B_1	B	B_5	G	G_2	G_3	A	Bucha de fixação com porca e dispositivo de fixação	Porca de fixação	Dispositivo de travamento	Porca hidráulica apropriada	
mm							mm/pol.			kg	-			
530	560	650	227	75	97	Tr 560x6	M 8	12	6	95	OH 39/560 H	HM 30/560	MS 30/560	HMV 112E
	560	650	227	75	97	Tr 560x6	M 8	12	6	91,5	OH 39/560 HE	HME 30/560	MS 30/560	HMV 112E
	560	650	282	75	97	Tr 560x6	M 8	12	6	112	OH 30/560 H	HM 30/560	MS 30/560	HMV 112E
	560	710	377	85	110	Tr 560x6	M 8	12	6	185	OH 31/560 H	HM 31/560	MS 31/600-560	HMV 112E
	560	710	377	85	110	Tr 560x6	M 8	12	6	179	OH 31/560 HE	HME 31/560	MS 31/600-560	HMV 112E
	560	710	462	85	110	Tr 560x6	M 8	12	6	219	OH 32/560 H	HM 31/560	MS 31/600-560	HMV 112E
560	600	700	239	75	97	Tr 600x6	G 1/8	13	8	127	OH 39/600 H	HM 30/600	MS 30/600-530	HMV 120E
	600	700	239	75	97	Tr 600x6	G 1/8	13	8	122	OH 39/600 HE	HME 30/600	MS 30/600-530	HMV 120E
	600	700	289	75	97	Tr 600x6	G 1/8	13	8	147	OH 30/600 H	HM 30/600	MS 30/600-530	HMV 120E
	600	750	399	85	110	Tr 600x6	G 1/8	13	8	234	OH 31/600 H	HM 31/600	MS 31/600-560	HMV 120E
	600	750	399	85	110	Tr 600x6	G 1/8	13	8	228	OH 31/600 HE	HME 31/600	MS 31/600-560	HMV 120E
	600	750	487	85	110	Tr 600x6	G 1/8	13	8	278	OH 32/600 H	HM 31/600	MS 31/600-560	HMV 120E
600	630	730	254	75	97	Tr 630x6	M 8	12	6	124	OH 39/630 H	HM 30/630	MS 30/630	HMV 126E
	630	730	254	75	97	Tr 630x6	M 8	12	6	119	OH 39/630 HE	HME 30/630	MS 30/630	HMV 126E
	630	730	301	75	97	Tr 630x6	M 8	12	6	138	OH 30/630 H	HM 30/630	MS 30/630	HMV 126E
	630	800	424	95	120	Tr 630x6	M 8	12	6	254	OH 31/630 H	HM 31/630	MS 31/630	HMV 126E
	630	800	424	95	120	Tr 630x6	M 8	12	6	244	OH 31/630 HE	HME 31/630	MS 31/630	HMV 126E
630	670	780	264	80	102	Tr 670x6	G 1/8	13	8	162	OH 39/670 H	HM 30/670	MS 30/670	HMV 134E
	670	780	324	80	102	Tr 670x6	G 1/8	13	8	190	OH 30/670 H	HM 30/670	MS 30/670	HMV 134E
	670	850	456	106	131	Tr 670x6	G 1/8	13	8	340	OH 31/670 H	HM 31/670	MS 31/670	HMV 134E
	670	850	456	106	131	Tr 670x6	G 1/8	13	8	329	OH 31/670 HE	HME 31/670	MS 31/670	HMV 134E
	670	850	558	106	131	Tr 670x6	G 1/8	13	8	401	OH 32/670 H	HM 31/670	MS 31/670	HMV 134E
670	710	830	286	90	112	Tr 710x7	G 1/8	13	8	183	OH 39/710 H	HM 30/710	MS 30/710	HMV 142E
	710	830	286	90	112	Tr 710x7	G 1/8	13	8	173	OH 39/710 HE	HME 30/710	MS 30/710	HMV 142E
	710	830	342	90	112	Tr 710x7	G 1/8	13	8	228	OH 30/710 H	HM 30/710	MS 30/710	HMV 142E
	710	830	342	90	112	Tr 710x7	G 1/8	13	8	183	OH 30/710 HE	HME 30/710	MS 30/710	HMV 142E
	710	900	467	106	135	Tr 710x7	G 1/8	13	8	392	OH 31/710 H	HM 31/710	MS 31/710	HMV 142E
	710	900	467	106	135	Tr 710x7	G 1/8	13	8	379	OH 31/710 HE	HME 31/710	MS 31/710	HMV 142E
710	900	572	106	135	Tr 710x7	G 1/8	13	8	459	OH 32/710 H	HM 31/710	MS 31/710	HMV 142E	

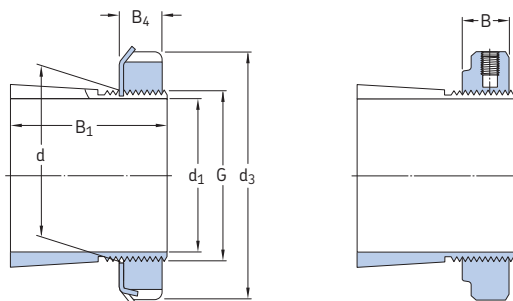
Para variantes de injeção de óleo que não estão nessa lista, entre em contato com a SKF.

Dimensões principais										Massa	Designações	Bucha de fixação	Porca de fixação	Dispositivo de travamento	Porca hidráulica apropriada
d ₁	d	d ₃	B ₁	B	B ₅	G	G ₂	G ₃	A		Bucha de fixação com porca e dispositivo de fixação	Porca de fixação	Dispositivo de travamento	Porca hidráulica apropriada	
mm							mm/pol.			kg	-				
710	750	870	291	90	112	Tr 750x7	G 1/8	13	8	211	OH 39/750 H	HM 30/750	MS 30/800-750	HMV 150E	
	750	870	291	90	112	Tr 750x7	G 1/8	13	8	203	OH 39/750 HE	HME 30/750	MS 30/800-750	HMV 150E	
	750	870	356	90	112	Tr 750x7	G 1/8	13	8	246	OH 30/750 H	HM 30/750	MS 30/800-750	HMV 150E	
	750	870	356	90	112	Tr 750x7	G 1/8	13	8	238	OH 30/750 HE	HME 30/750	MS 30/800-750	HMV 150E	
	750	950	493	112	141	Tr 750x7	G 1/8	13	8	451	OH 31/750 H	HM 31/750	MS 31/800-750	HMV 150E	
	750	950	493	112	141	Tr 750x7	G 1/8	13	8	438	OH 31/750 HE	HME 31/750	MS 31/800-750	HMV 150E	
	750	950	603	112	141	Tr 750x7	G 1/8	13	8	526	OH 32/750 H	HM 31/750	MS 31/800-750	HMV 150E	
	800	920	303	90	112	Tr 800x7	G 1/8	13	10	259	OH 39/800 H	HM 30/800	MS 30/800-750	HMV 160E	
	800	920	303	90	112	Tr 800x7	G 1/8	13	10	250	OH 39/800 HE	HME 30/800	MS 30/800-750	HMV 160E	
	800	920	366	90	112	Tr 800x7	G 1/8	13	10	302	OH 30/800 H	HM 30/800	MS 30/800-750	HMV 160E	
750	800	920	366	90	112	Tr 800x7	G 1/8	13	10	293	OH 30/800 HE	HME 30/800	MS 30/800-750	HMV 160E	
	800	1000	505	112	141	Tr 800x7	G 1/8	13	10	535	OH 31/800 H	HM 31/800	MS 31/800-750	HMV 160E	
	800	1000	505	112	141	Tr 800x7	G 1/8	13	10	520	OH 31/800 HE	HME 31/800	MS 31/800-750	HMV 160E	
	850	980	308	90	115	Tr 850x7	G 1/8	13	10	288	OH 39/850 H	HM 30/850	MS 30/900-850	HMV 170E	
	850	980	308	90	115	Tr 850x7	G 1/8	13	10	277	OH 39/850 HE	HME 30/850	MS 30/900-850	HMV 170E	
	850	980	380	90	115	Tr 850x7	G 1/8	13	10	341	OH 30/850 H	HM 30/850	MS 30/900-850	HMV 170E	
	850	980	380	90	115	Tr 850x7	G 1/8	13	10	330	OH 30/850 HE	HME 30/850	MS 30/900-850	HMV 170E	
	850	1060	536	118	147	Tr 850x7	G 1/8	13	10	616	OH 31/850 H	HM 31/850	MS 31/850	HMV 170E	
	850	1060	536	118	147	Tr 850x7	G 1/8	13	10	594	OH 31/850 HE	HME 31/850	MS 31/850	HMV 170E	
	850	900	1030	326	100	125	Tr 900x7	G 1/8	13	10	330	OH 39/900 H	HM 30/900	MS 30/900-850	HMV 180E
900	900	1030	326	100	125	Tr 900x7	G 1/8	13	10	316	OH 39/900 HE	HME 30/900	MS 30/900-850	HMV 180E	
	900	1030	400	100	125	Tr 900x7	G 1/8	13	10	387	OH 30/900 H	HM 30/900	MS 30/900-850	HMV 180E	
	900	1030	400	100	125	Tr 900x7	G 1/8	13	10	373	OH 30/900 HE	HME 30/900	MS 30/900-850	HMV 180E	
	900	1120	557	125	154	Tr 900x7	G 1/8	13	10	677	OH 31/900 H	HM 31/900	MS 31/900	HMV 180E	
	950	1080	344	100	125	Tr 950x8	G 1/8	13	10	363	OH 39/950 H	HM 30/950	MS 30/950	HMV 190E	
	950	1080	344	100	125	Tr 950x8	G 1/8	13	10	348	OH 39/950 HE	HME 30/950	MS 30/950	HMV 190E	
950	950	1080	420	100	125	Tr 950x8	G 1/8	13	10	424	OH 30/950 H	HM 30/950	MS 30/950	HMV 190E	
	950	1080	420	100	125	Tr 950x8	G 1/8	13	10	409	OH 30/950 HE	HME 30/950	MS 30/950	HMV 190E	
	950	1170	583	125	154	Tr 950x8	G 1/8	13	10	738	OH 31/950 H	HM 31/950	MS 31/950	HMV 190E	
	1000	1140	358	100	125	Tr 1000x8	G 1/8	13	10	407	OH 39/1000 H	HM 30/1000	MS 30/1000	HMV 200E	
	1000	1140	430	100	125	Tr 1000x8	G 1/8	13	10	470	OH 30/1000 H	HM 30/1000	MS 30/1000	HMV 200E	
	1000	1140	430	100	125	Tr 1000x8	G 1/8	13	10	454	OH 30/1000 HE	HME 30/1000	MS 30/1000	HMV 200E	
1000	1000	1240	609	125	154	Tr 1000x8	G 1/8	13	10	842	OH 31/1000 H	HM 31/1000	MS 31/1000	HMV 200E	
	1000	1240	609	125	154	Tr 1000x8	G 1/8	13	10	811	OH 31/1000 HE	HME 31/1000	MS 31/1000	HMV 200E	
	1060	1200	372	100	125	Tr 1060x8	G 1/4	15	12	490	OH 39/1060 H	HM 30/1060	MS 30/1000	HMV 212E	
	1060	1200	372	100	125	Tr 1060x8	G 1/4	15	12	473	OH 39/1060 HE	HME 30/1060	MS 30/1000	HMV 212E	
	1060	1200	447	100	125	Tr 1060x8	G 1/4	15	12	571	OH 30/1060 H	HM 30/1060	MS 30/1000	HMV 212E	
	1060	1300	622	125	154	Tr 1060x8	G 1/4	15	12	984	OH 31/1060 H	HM 31/1060	MS 31/1000	HMV 212E	

Para variantes de injeção de óleo que não estão listadas e de diâmetro de furo ≥ 1060 mm, entre em contato com a SKF.

16.2 Buchas de fixação para eixos em polegadas

d_1 $\frac{3}{4}$ – $3 \frac{3}{16}$ pol.
19,05 – 80,963 mm



H, HA, HE, HE .. B

HA .. E, HE ..E, HA .. EL, HE .. EL, HE .. BE

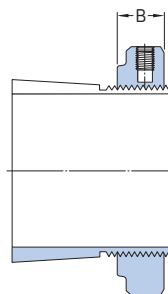
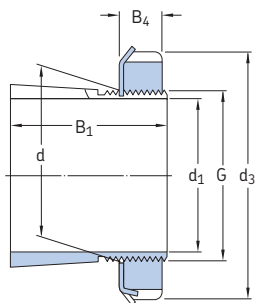
Dimensões principais							Massa	Designações	Porca de	Dispositivo	Porca
d_1	d	d_3	B_1	B	B_4	G		Bucha de fixação com porca e dispositivo de fixação	fixação	de trava-mento	hidráulica apropriada
pol./mm	mm						kg	-			
$\frac{3}{4}$ 19,05	25	38	26	7	8	M 25x1,5	0,07	HE 205	KM 5	MB 5	-
	25	38	29	7	8	M 25x1,5	0,08	HE 305	KM 5	MB 5	-
	25	38	29	10,5	-	M 25x1,5	0,088	HE 305 E	KMFE 5	-	-
	25	38	35	7	8	M 25x1,5	0,09	HE 2305	KM 5	MB 5	-
$\frac{15}{16}$ 23,813	30	45	27	7	8	M 30 x 1,5	0,1	HA 206	KM 6	MB 6	-
	30	45	31	7	8	M 30 x 1,5	0,12	HA 306	KM 6	MB 6	-
	30	45	31	10,5	-	M 30 x 1,5	0,13	HA 306 E	KMFE 6	-	-
	30	45	38	7	8	M 30 x 1,5	0,13	HA 2306	KM 6	MB 6	-
1 25,4	30	45	27	7	8	M 30 x 1,5	0,08	HE 206	KM 6	MB 6	-
	30	45	31	7	8	M 30 x 1,5	0,1	HE 306	KM 6	MB 6	-
	30	45	31	10,5	-	M 30 x 1,5	0,11	HE 306 E	KMFE 6	-	-
	30	45	38	7	8	M 30 x 1,5	0,11	HE 2306	KM 6	MB 6	-
$\frac{13}{16}$ 30,163	35	52	29	8	9	M 35x1,5	0,12	HA 207	KM 7	MB 7	-
	35	52	35	8	9	M 35x1,5	0,14	HA 307	KM 7	MB 7	-
	35	52	35	11,5	-	M 35x1,5	0,15	HA 307 EL	KMFE 7 L	-	-
	35	52	35	11,5	-	M 35x1,5	0,15	HA 307 E	KMFE 7	-	-
	35	52	43	8	9	M 35x1,5	0,16	HA 2307	KM 7	MB 7	-
$\frac{11}{4}$ 31,75	40	58	31	9	10	M 40x1,5	0,19	HE 208	KM 8	MB 8	-
	40	58	36	9	10	M 40x1,5	0,22	HE 308	KM 8	MB 8	-
	40	58	36	13	-	M 40x1,5	0,19	HE 308 E	KMFE 8	-	-
	40	58	46	9	10	M 40x1,5	0,28	HE 2308	KM 8	MB 8	-
	40	58	46	13	-	M 40x1,5	0,3	HE 2308 E	KMFE 8	-	-
$\frac{17}{16}$ 36,513	45	65	33	10	11	M 45x1,5	0,26	HA 209	KM 9	MB 9	-
	45	65	39	10	11	M 45x1,5	0,29	HA 309	KM 9	MB 9	-
	45	65	39	13	-	M 45x1,5	0,31	HA 309 E	KMFE 9	-	-
	45	65	50	10	11	M 45x1,5	0,35	HA 2309	KM 9	MB 9	-
$\frac{11}{2}$ 38,1	45	65	33	10	11	M 45x1,5	0,2	HE 209	KM 9	MB 9	-
	45	65	39	10	11	M 45x1,5	0,24	HE 309	KM 9	MB 9	-
	45	65	39	13	-	M 45x1,5	0,31	HE 309 E	KMFE 9	-	-
	45	65	50	10	11	M 45x1,5	0,31	HE 2309	KM 9	MB 9	-
$\frac{111}{16}$ 42,863	50	70	35	11	12	M 50x1,5	0,28	HA 210	KM 10	MB 10	HMV 10E
	50	70	42	11	12	M 50x1,5	0,32	HA 310	KM 10	MB 10	HMV 10E
	50	70	42	14	-	M 50x1,5	0,32	HA 310 E	KMFE 10	-	HMV 10E
	50	70	55	11	12	M 50x1,5	0,4	HA 2310	KM 10	MB 10	HMV 10E

Dimensões principais							Massa	Designações Buchsa de fixação com porca e dispositivo de fixação	Porca de fixação	Dispositivo de trava- mento	Porca hidráulica apropriada
d ₁	d	d ₃	B ₁	B	B ₄	G					
pol./mm	mm						kg	–			
1 3/4 44,45	50	70	35	11	12	M 50x1,5	0,26	HE 210	KM 10	MB 10	HMV 10E
	50	70	42	11	12	M 50x1,5	0,29	HE 310	KM 10	MB 10	HMV 10E
	50	70	42	14	–	M 50x1,5	0,29	HE 310 E	KMFE 10	–	HMV 10E
	50	70	55	11	12	M 50x1,5	0,36	HE 2310	KM 10	MB 10	HMV 10E
1 15/16 49,213	55	75	37	11	12,5	M 55x2	0,3	HA 211	KM 11	MB 11	HMV 11E
	55	75	45	11	12,5	M 55x2	0,34	HA 311	KM 11	MB 11	HMV 11E
	55	75	45	14	–	M 55x2	0,35	HA 311 E	KMFE 11	–	HMV 11E
	55	75	59	11	12,5	M 55x2	0,42	HA 2311	KM 11	MB 11	HMV 11E
2 50,8	55	75	37	11	12,5	W 55x1/19	0,26	HE 211 B	HM 11	MB 11	–
	55	75	45	11	12,5	W 55x1/19	0,29	HE 311 B	HM 11	MB 11	–
	55	75	45	14	–	W 55x1/19	0,29	HE 311 BE	KMFE 11 B	–	–
	55	75	59	11	12,5	W 55x1/19	0,36	HE 2311 B	HM 11	MB 11	–
2 3/16 55,563	65	85	40	12	13,5	M 65x2	0,49	HA 213	KM 13	MB 13	HMV 13E
	65	85	50	12	13,5	M 65x2	0,58	HA 313	KM 13	MB 13	HMV 13E
	65	85	50	15	–	M 65x2	0,59	HA 313 E	KMFE 13	–	HMV 13E
	65	85	65	12	13,5	M 65x2	0,75	HA 2313	KM 13	MB 13	HMV 13E
	65	85	65	15	–	M 65x2	0,76	HA 2313 E	KMFE 13	–	HMV 13E
2 1/4 57,15	65	85	40	12	13,5	M 65x2	0,44	HE 213	KM 13	MB 13	HMV 13E
	65	85	50	12	13,5	M 65x2	0,52	HE 313	KM 13	MB 13	HMV 13E
	65	85	50	15	–	M 65x2	0,53	HE 313 E	KMFE 13	–	HMV 13E
	65	85	65	12	13,5	M 65x2	0,65	HE 2313	KM 13	MB 13	HMV 13E
	65	85	65	15	–	M 65x2	0,66	HE 2313 E	KMFE 13	–	HMV 13E
2 7/16 61,913	75	98	43	13	15	M 75x2	0,75	HA 215	KM 15	MB 15	HMV 15E
	75	98	55	13	15	M 75x2	0,91	HA 315	KM 15	MB 15	HMV 15E
	75	98	55	16	–	M 75x2	0,93	HA 315 E	KMFE 15	–	HMV 15E
	75	98	73	13	15	M 75x2	1,15	HA 2315	KM 15	MB 15	HMV 15E
2 1/2 63,5	75	98	43	13	15	M 75x2	0,7	HE 215	KM 15	MB 15	HMV 15E
	75	98	55	13	15	M 75x2	0,85	HE 315	KM 15	MB 15	HMV 15E
	75	98	55	16	–	M 75x2	0,87	HE 315 E	KMFE 15	–	HMV 15E
	75	98	73	13	15	M 75x2	1,1	HE 2315	KM 15	MB 15	HMV 15E
2 11/16 68,263	80	105	46	15	17	M 80x2	0,87	HA 216	KM 16	MB 16	HMV 16E
	80	105	59	15	17	M 80x2	1,05	HA 316	KM 16	MB 16	HMV 16E
	80	105	59	18	–	M 80x2	1,05	HA 316 E	KMFE 16	–	HMV 16E
	80	105	78	15	17	M 80x2	1,3	HA 2316	KM 16	MB 16	HMV 16E
2 3/4 69,85	80	105	46	15	17	M 80x2	0,81	HE 216	KM 16	MB 16	HMV 16E
	80	105	59	15	17	M 80x2	0,97	HE 316	KM 16	MB 16	HMV 16E
	80	105	59	18	–	M 80x2	0,98	HE 316 E	KMFE 16	–	HMV 16E
	80	105	78	15	17	M 80x2	1,2	HE 2316	KM 16	MB 16	HMV 16E
2 15/16 74,613	85	110	50	16	18	M 85x2	0,94	HA 217	KM 17	MB 17	HMV 17E
	85	110	63	16	18	M 85x2	1,1	HA 317	KM 17	MB 17	HMV 17E
	85	110	63	19	–	M 85x2	1,2	HA 317 E	KMFE 17	–	HMV 17E
	85	110	82	16	18	M 85x2	1,4	HA 2317	KM 17	MB 17	HMV 17E
3 76,2	85	110	50	16	18	M 85x2	0,87	HE 217	KM 17	MB 17	HMV 17E
	85	110	63	16	18	M 85x2	1	HE 317	KM 17	MB 17	HMV 17E
	85	110	63	19	–	M 85x2	0,99	HE 317 E	KMFE 17	–	HMV 17E
	85	110	82	16	18	M 85x2	1,3	HE 2317	KM 17	MB 17	HMV 17E
3 3/16 80,963	90	120	52	16	18	M 90x2	1,05	HA 218	KM 18	MB 18	HMV 18E
	90	120	65	16	18	M 90x2	1,25	HA 318	KM 18	MB 18	HMV 18E
	90	120	65	19	–	M 90x2	1,25	HA 318 E	KMFE 18	–	HMV 18E
	90	120	73	19	–	M 90x2	1,4	HA 2318 E/L73¹⁾	KMFE 18	–	HMV 18E
	90	120	86	16	18	M 90x2	1,5	HA 2318	KM 18	MB 18	HMV 18E

¹⁾ Largura reduzida para 73 mm

16.2 Buchas de fixação para eixos em polegadas

d_1 3 1/4 – 5 1/4 pol.
82,55 – 133,35 mm



HE, HA, HA .. L

HA .. E, HE .. E, HA .. EH, HE .. EH, HE .. EL

Dimensões principais							Massa	Designações Buchas de fixação com porca e dispositivo de fixação	Porca de fixação	Dispositivo de trava- mento	Porca hidráulica apropriada	
d_1	d	d_3	B_1	B	B_4	G						
pol./mm	mm						kg	-				
3 1/4 82,55	90	120	52	16	18	M 90x2	0,97	HE 218	KM 18	MB 18	HMV 18E	
	90	120	65	16	18	M 90x2	1,1	HE 318	KM 18	MB 18	HMV 18E	
	90	120	65	19	-	M 90x2	1,1	HE 318 E	KMFE 18	-	HMV 18E	
	90	120	73	19	-	M 90x2	1,3	HE 2318 E/L73 ¹⁾	KMFE 18	-	HMV 18E	
	90	120	86	16	18	M 90x2	1,4	HE 2318	KM 18	MB 18	HMV 18E	
	95	125	55	17	19	M 95x2	1,35	HE 219	KM 19	MB 19	HMV 19E	
	95	125	68	17	19	M 95x2	1,6	HE 319	KM 19	MB 19	HMV 19E	
	95	125	68	20	-	M 95x2	1,6	HE 319 E	KMFE 19	-	HMV 19E	
	95	125	90	17	19	M 95x2	2	HE 2319	KM 19	MB 19	HMV 19E	
	95	125	90	20	-	M 95x2	2,05	HE 2319 EL	KMFE 19 L	-	HMV 20E	
3 7/16 87,313	100	130	58	18	20	M 100x2	1,55	HA 220	KM 20	MB 20	HMV 20E	
	100	130	71	18	20	M 100x2	1,8	HA 320	KM 20	MB 20	HMV 20E	
	100	130	71	21	-	M 100x2	1,75	HA 320 E	KMFE 20	-	HMV 20E	
	100	130	97	18	20	M 100x2	2,35	HA 2320	KM 20	MB 20	HMV 20E	
	100	130	97	21	-	M 100x2	2,35	HA 2320 E	KMFE 20	-	HMV 20E	
	3 1/2 88,9	100	130	58	18	20	M 100x2	1,45	HE 220	KM 20	MB 20	HMV 20E
100		130	71	18	20	M 100x2	1,75	HE 320	KM 20	MB 20	HMV 20E	
100		130	71	21	-	M 100x2	1,7	HE 320 E	KMFE 20	-	HMV 20E	
100		130	76	18	20	M 100x2	1,8	HE 3120	KM 20	MB 20	HMV 20E	
100		130	76	21	-	M 100x2	1,8	HE 3120 E	KMFE 20	-	HMV 20E	
100		130	97	18	20	M 100x2	2,2	HE 2320	KM 20	MB 20	HMV 20E	
100		130	97	21	-	M 100x2	2,2	HE 2320 E	KMFE 20	-	HMV 20E	
4 101,6		110	145	63	19	21	M 110x2	1,65	HE 222	KM 22	MB 22	HMV 22E
		110	145	77	19	21	M 110x2	1,9	HE 322	KM 22	MB 22	HMV 22E
		110	145	77	21,5	-	M 110x2	1,85	HE 322 E	KMFE 22	-	HMV 22E
	110	145	81	19	21	M 110x2	2,25	HE 3122	KM 22	MB 22	HMV 22E	
	110	145	81	21,5	-	M 110x2	2,3	HE 3122 E	KMFE 22	-	HMV 22E	
	110	145	105	19	21	M 110x2	2,4	HE 2322	KM 22	MB 22	HMV 22E	
110	145	105	21,5	-	M 110x2	2,4	HE 2322 E	KMFE 22	-	HMV 22E		

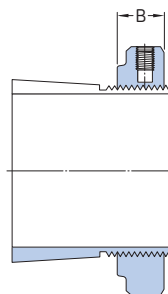
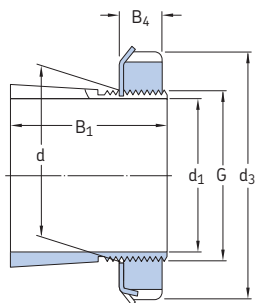
¹⁾ Largura reduzida para 73 mm

Dimensões principais							Massa	Designações Buchsa de fixação com porca e dispositivo de fixação	Porca de fixação	Dispositivo de trava- mento	Porca hidráulica apropriada	
d ₁	d	d ₃	B ₁	B	B ₄	G						
pol./mm	mm						kg	-				
4 3/16 106,363	120	145	72	20	22	M 120x2	2,25	HA 3024	KML 24	MBL 24	HMV 24E	
	120	145	88	20	22	M 120x2	2,6	HA 3124 L	KML 24	MBL 24	HMV 24E	
	120	145	112	20	22	M 120x2	3,3	HA 2324 L	KML 24	MBL 24	HMV 24E	
	120	155	72	26	-	M 120x2	2,3	HA 3024 E	KMFE 24	-	HMV 24E	
	120	155	88	20	22	M 120x2	2,9	HA 3124	KM 24	MB 24	HMV 24E	
	120	155	112	20	22	M 120x2	3,6	HA 2324	KM 24	MB 24	HMV 24E	
	120	155	112	26	-	M 120x2	3,7	HA 2324 E	KMFE 24	-	HMV 24E	
	120	155	112	26	-	M 120x2	3,65	HA 2324 EH	KMFE 24 H	-	HMV 24E	
	4 1/4 107,95	120	145	72	20	22	M 120x2	2	HE 3024	KML 24	MBL 24	HMV 24E
		120	145	112	20	22	M 120x2	3,05	HE 2324 L	KML 24	MBL 24	HMV 24E
120		155	72	26	-	M 120x2	2,7	HE 3024 E	KMFE 24	-	HMV 24E	
120		155	88	20	22	M 120x2	2,8	HE 3124	KM 24	MB 24	HMV 24E	
120		155	112	20	22	M 120x2	3,35	HE 2324	KM 24	MB 24	HMV 24E	
120		155	112	26	-	M 120x2	3,45	HE 2324 E	KMFE 24	-	HMV 24E	
120		155	112	26	-	M 120x2	3,4	HE 2324 EH	KMFE 24 H	-	HMV 24E	
4 7/16 112,713		130	155	80	21	23	M 130x2	3,05	HA 3026	KML 26	MBL 26	HMV 26E
		130	155	92	21	23	M 130x2	3,55	HA 3126 L	KML 26	MBL 26	HMV 26E
		130	155	121	21	23	M 130x2	4,45	HA 2326 L	KML 26	MBL 26	HMV 26E
	130	165	80	28	-	M 130x2	3,15	HA 3026 E	KMFE 26	-	HMV 26E	
	130	165	92	21	23	M 130x2	3,75	HA 3126	KM 26	MB 26	HMV 26E	
	130	165	92	28	-	M 130x2	3,75	HA 3126 E	KMFE 26	-	HMV 26E	
	130	165	121	21	23	M 130x2	4,75	HA 2326	KM 26	MB 26	HMV 26E	
	4 1/2 114,3	130	155	80	21	23	M 130x2	2,9	HE 3026	KML 26	MBL 26	HMV 26E
		130	155	92	21	23	M 130x2	3,4	HE 3126 L	KML 26	MBL 26	HMV 26E
		130	155	121	21	23	M 130x2	4,25	HE 2326 L	KML 26	MBL 26	HMV 26E
130		165	80	28	-	M 130x2	3	HE 3026 E	KMFE 26	-	HMV 26E	
130		165	92	21	23	M 130x2	3,6	HE 3126	KM 26	MB 26	HMV 26E	
130		165	121	21	23	M 130x2	4,55	HE 2326	KM 26	MB 26	HMV 26E	
4 15/16 125,413		140	165	82	22	24	M 140x2	3	HA 3028	KML 28	MBL 28	HMV 28E
	140	165	97	22	24	M 140x2	4,6	HA 3128 L	KML 28	MBL 28	HMV 28E	
	140	180	82	28	-	M 140x2	3	HA 3028 E	KMFE 28	-	HMV 28E	
	140	180	97	22	24	M 140x2	4,1	HA 3128	KM 28	MB 28	HMV 28E	
	140	180	131	22	24	M 140x2	5,3	HA 2328	KM 28	MB 28	HMV 28E	
	5 127	140	165	82	22	24	M 140x2	2,8	HE 3028	KML 28	MBL 28	HMV 28E
		140	165	97	22	24	M 140x2	3,3	HE 3128 L	KML 28	MBL 28	HMV 28E
140		180	82	28	-	M 140x2	2,8	HE 3028 E	KMFE 28	-	HMV 28E	
140		180	97	22	24	M 140x2	3,8	HE 3128	KM 28	MB 28	HMV 28E	
140		180	131	22	24	M 140x2	5	HE 2328	KM 28	MB 28	HMV 28E	
5 3/16 131,763		150	180	87	24	26	M 150x2	4,2	HA 3030	KML 30	MBL 30	HMV 30E
	150	180	111	24	26	M 150x2	5,3	HA 3130 L	KML 30	MBL 30	HMV 30E	
	150	180	139	24	26	M 150x2	6,45	HA 2330 L	KML 30	MBL 30	HMV 30E	
	150	195	87	30	-	M 150x2	4,2	HA 3030 E	KMFE 30	-	HMV 30E	
	150	195	111	24	26	M 150x2	5,8	HA 3130	KM 30	MB 30	HMV 30E	
	150	195	111	30	-	M 150x2	5,8	HA 3130 E	KMFE 30	-	HMV 30E	
	150	195	139	24	26	M 150x2	7,1	HA 2330	KM 30	MB 30	HMV 30E	
5 1/4 133,35	150	180	87	24	26	M 150x2	4	HE 3030	KML 30	MBL 30	HMV 30E	
	150	180	111	24	26	M 150x2	5	HE 3130 L	KML 30	MBL 30	HMV 30E	
	150	180	139	24	26	M 150x2	6,15	HE 2330 L	KML 30	MBL 30	HMV 30E	
	150	195	111	24	26	M 150x2	5,5	HE 3130	KM 30	MB 30	HMV 30E	
	150	195	111	30	-	M 150x2	4	HE 3030 E	KMFE 30	-	HMV 30E	
	150	195	111	30	-	M 150x2	5,5	HE 3130 E	KMFE 30	-	HMV 30E	
	150	195	139	24	26	M 150x2	6,8	HE 2330	KM 30	MB 30	HMV 30E	

16.2 Buchas de fixação para eixos em polegadas

d_1 5 ⁷/₁₆ – 7 ³/₁₆ pol.

138,113 – 182,563 mm



HA, HE, HA.. L, HE.. L

HA.. E, HE.. E

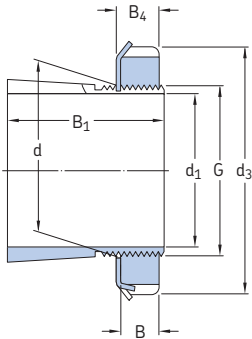
Dimensões principais							Massa	Designações Buchas de fixação com porca e dispositivo de fixação	Porca de fixação	Dispositivo de trava- mento	Porca hidráulica apropriada	
d_1	d	d_3	B_1	B	B_4	G						
pol./mm	mm						kg	-				
5 ⁷ / ₁₆ 138,113	160	190	93	25	27,5	M 160x3	5,2	HA 3032	KML 32	MBL 32	HMV 32E	
	160	190	147	25	27,5	M 160x3	9,4	HA 2332 L	KML 32	MBL 32	HMV 32E	
	160	210	93	32	-	M 160x3	5,2	HA 3032 E	KMFE 32	-	HMV 32E	
	160	210	119	25	27,5	M 160x3	7,55	HA 3132	KM 32	MB 32	HMV 32E	
	160	210	119	32	-	M 160x3	7,55	HA 3132 E	KMFE 32	-	HMV 32E	
	160	210	147	25	27,5	M 160x3	9,4	HA 2332	KM 32	MB 32	HMV 32E	
5 ¹ / ₂ 139,7	160	190	93	25	27,5	M 160x3	5,1	HE 3032	KML 32	MBL 32	HMV 32E	
	160	190	119	25	27,5	M 160x3	7,55	HA 3132 L	KML 32	MBL 32	HMV 32E	
	160	190	119	25	27,5	M 160x3	7,3	HE 3132 L	KML 32	MBL 32	HMV 32E	
	160	190	147	25	27,5	M 160x3	8,8	HE 2332 L	KML 32	MBL 32	HMV 32E	
	160	210	93	32	-	M 160x3	5,1	HE 3032 E	KMFE 32	-	HMV 32E	
	160	210	119	25	27,5	M 160x3	7,3	HE 3132	KM 32	MB 32	HMV 32E	
	160	210	119	32	-	M 160x3	7,3	HE 3132 E	KMFE 32	-	HMV 32E	
	160	210	147	25	27,5	M 160x3	8,8	HE 2332	KM 32	MB 32	HMV 32E	
	5 ¹⁵ / ₁₆ 150,813	170	200	101	26	28,5	M 170x3	5,7	HA 3034	KML 34	MBL 34	HMV 34E
		170	200	122	26	28,5	M 170x3	6,8	HA 3134 L	KML 34	MBL 34	HMV 34E
170		220	122	26	28,5	M 170x3	7,8	HA 3134	KM 34	MB 34	HMV 34E	
170		220	122	33	-	M 170x3	7,9	HA 3134 E	KMFE 34	-	HMV 34E	
170		220	154	26	28,5	M 170x3	9,6	HA 2334	KM 34	MB 34	HMV 34E	
6 152,4	170	200	101	26	28,5	M 170x3	5,4	HE 3034	KML 34	MBL 34	HMV 34E	
	170	200	122	26	28,5	M 170x3	7,55	HE 3134 L	KML 34	MBL 34	HMV 34E	
	170	220	101	33	-	M 170x3	5,75	HA 3034 E	KMFE 34	-	HMV 34E	
	170	220	101	33	-	M 170x3	5,5	HE 3034 E	KMFE 34	-	HMV 34E	
	170	220	122	26	28,5	M 170x3	7,55	HE 3134	KM 34	MB 34	HMV 34E	
	170	220	122	33	-	M 170x3	7,65	HE 3134 E	KMFE 34	-	HMV 34E	
	170	220	154	26	28,5	M 170x3	9,2	HE 2334	KM 34	MB 34	HMV 34E	
	6 ⁷ / ₁₆ 163,513	180	210	109	27	29,5	M 180x3	6	HA 3036	KML 36	MBL 36	HMV 36E
180		230	122	34	-	M 180x3	7,2	HA 3036 E	KMFE 36	-	HMV 36E	
180		230	131	27	29,5	M 180x3	8,15	HA 3136	KM 36	MB 36	HMV 36E	
180		230	161	27	29,5	M 180x3	9,9	HA 2336	KM 36	MB 36	HMV 36E	

Dimensões principais							Massa	Designações Buchsa de fixação com porca e dispositivo de fixação	Porca de fixação	Dispositivo de trava- mento	Porca hidráulica apropriada
d ₁	d	d ₃	B ₁	B	B ₄	G					
pol./mm	mm						kg	-			
6 1/2 165,1	180	210	109	27	29,5	M 180x3	5,55	HE 3036	KML 36	MBL 36	HMV 36E
	180	210	131	27	29,5	M 180x3	6,85	HA 3136 L	KML 36	MBL 36	HMV 36E
	180	230	122	34	-	M 180x3	6,75	HE 3036 E	KMFE 36	-	HMV 36E
	180	230	131	27	29,5	M 180x3	7,8	HE 3136	KM 36	MB 36	HMV 36E
	180	230	161	27	29,5	M 180x3	9,35	HE 2336	KM 36	MB 36	HMV 36E
6 3/4 171,45	190	220	112	28	30,5	M 190x3	7,2	HE 3038	KML 38	MBL 38	HMV 38E
	190	240	141	28	30,5	M 190x3	10	HE 3138	KM 38	MB 38	HMV 38E
	190	240	169	28	30,5	M 190x3	11,5	HE 2338	KM 38	MB 38	HMV 38E
6 15/16 176,213	190	220	112	28	30,5	M 190x3	5,8	HA 3038	KML 38	MBL 38	HMV 38E
	190	240	141	28	30,5	M 190x3	8,5	HA 3138	KM 38	MB 38	HMV 38E
	190	240	169	28	30,5	M 190x3	10	HA 2338	KM 38	MB 38	HMV 38E
7 177,8	200	240	120	29	31,5	M 200x3	9,35	HE 3040	KML 40	MBL 40	HMV 40E
	200	240	176	29	31,5	M 200x3	13,5	HE 2340 L	KML 40	MBL 40	HMV 40E
	200	250	150	29	31,5	M 200x3	12,5	HE 3140	KM 40	MB 40	HMV 40E
	200	250	176	29	31,5	M 200x3	14	HE 2340	KM 40	MB 40	HMV 40E
7 3/16 182,563	200	240	120	29	31,5	M 200x3	8,25	HA 3040	KML 40	MBL 40	HMV 40E
	200	240	176	29	31,5	M 200x3	12	HA 2340 L	KML 40	MBL 40	HMV 40E
	200	250	150	29	31,5	M 200x3	11	HA 3140	KM 40	MB 40	HMV 40E
	200	250	176	29	31,5	M 200x3	12,5	HA 2340	KM 40	MB 40	HMV 40E

16.3 Buchas de fixação com dimensões em polegadas

d_1 3/4 – 4 3/16 pol.

19,05 – 106,363 mm



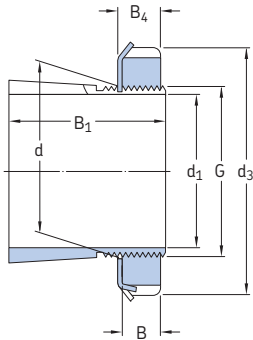
Dimensões principais						Rosca	Massa	Designações	Porca de fixação	Dispositivo de travamento	Porca hidráulica apropriada	
d_1	d	d_3	B_1	B	B_4	G	Roscas por polegada	kg	Bucha de fixação com porca e dispositivo de fixação			
pol./mm	mm	pol.				pol.	–		–			
3/4 19,05	25	1 9/16	1,269	0,416	0,456	0,969	32	0,1	SNW 5 x 3/4	N 05	W 05	–
15/16 23,813	30	1 3/4	1,353	0,416	0,456	1,173	18	0,1	SNW 6 x 15/16	N 06	W 06	–
1 25,4	30	1 3/4	1,353	0,416	0,456	1,173	18	0,1	SNW 6 x 1	N 06	W 06	–
1 1/8 28,575	35	2 1/16	1,459	0,448	0,488	1,376	18	0,16	SNW 7 x 1 1/8	N 07	W 07	–
1 3/16 30,163	35	2 1/16	1,459	0,448	0,488	1,376	18	0,16	SNW 7 x 1 3/16	N 07	W 07	–
1 1/4 31,75	35	2 1/16	1,459	0,448	0,488	1,376	18	0,16	SNW 7 x 1 1/4	N 07	W 07	–
	40	2 1/4	1,504	0,448	0,496	1,563	18	0,19	SNW 8 x 1 1/4	N 08	W 08	–
1 3/8 34,925	40	2 1/4	1,504	0,448	0,496	1,563	18	0,19	SNW 8 x 1 3/8	N 08	W 08	–
	45	2 17/32	1,584	0,448	0,496	1,767	18	0,28	SNW 9 x 1 3/8	N 09	W 09	–
1 5/16 33,338	40	2 1/4	1,504	0,448	0,496	1,563	18	0,19	SNW 8 x 1 5/16	N 08	W 08	–
	45	2 17/32	1,584	0,448	0,496	1,767	18	0,28	SNW 9 x 1 5/16	N 09	W 09	–
1 7/16 36,513	45	2 17/32	1,584	0,448	0,496	1,767	18	0,28	SNW 9 x 1 7/16	N 09	W 09	–
	45	2 17/32	2,133	0,448	0,496	1,767	18	0,32	SNW 109 x 1 7/16	N 09	W 09	–
1 1/2 38,1	45	2 17/32	2,133	0,448	0,496	1,767	18	0,32	SNW 109 x 1 1/2	N 09	W 09	–
1 5/8 41,275	50	2 11/16	1,765	0,51	0,558	1,967	18	0,33	SNW 10 x 1 5/8	N 10	W 10	HMVC 10E
1 11/16 42,863	50	2 11/16	1,765	0,51	0,558	1,967	18	0,33	SNW 10 x 1 11/16	N 10	W 10	HMVC 10E
	50	2 11/16	2,394	0,51	0,558	1,967	18	0,39	SNW 110 x 1 11/16	N 10	W 10	HMVC 10E
1 3/4 44,45	50	2 11/16	1,765	0,51	0,558	1,967	18	0,33	SNW 10 x 1 3/4	N 10	W 10	HMVC 10E
	55	2 31/32	1,845	0,51	0,563	2,157	18	0,36	SNW 11 x 1 3/4	N 11	W 11	HMVC 11E
1 13/16 46,038	55	2 31/32	1,845	0,51	0,563	2,157	18	0,36	SNW 11 x 1 13/16	N 11	W 11	HMVC 11E

Dimensões principais						Rosca	Massa	Designações		Porca de fixação	Dispositivo de travamento	Porca hidráulica apropriada
d ₁	d	d ₃	B ₁	B	B ₄	G	Roscas por polegada	Bucha de fixação com porca e dispositivo de fixação				
pol./mm	mm	pol.				pol.	–	kg	–			
1 7/8 47,625	55	2 31/32	1,845	0,51	0,563	2,157	18	0,36	SNW 11 x 1 7/8	N 11	W 11	HMVC 11E
1 15/16 49,213	55	2 31/32	1,845	0,51	0,563	2,157	18	0,36	SNW 11 x 1 15/16	N 11	W 11	HMVC 11E
	55	2 31/32	2,516	0,51	0,563	2,157	18	0,43	SNW 111 x 1 15/16	N 11	W 11	HMVC 11E
2 50,8	55	2 31/32	1,845	0,51	0,563	2,157	18	0,36	SNW 11 x 2	N 11	W 11	HMVC 11E
	55	2 31/32	2,516	0,51	0,563	2,157	18	0,43	SNW 111 x 2	N 11	W 11	HMVC 11E
	65	3 3/8	2,1	0,573	0,626	2,548	18	0,64	SNW 13 x 2	N 13	W 13	HMVC 13E
2 1/16 52,388	60	3 5/32	2,659	0,541	0,594	2,36	18	0,73	SNW 112 x 2 1/16	N 12	W 12	HMVC 12E
2 3/16 55,563	65	3 3/8	2,1	0,573	0,626	2,548	18	0,64	SNW 13 x 2 3/16	N 13	W 13	HMVC 13E
	65	3 3/8	2,771	0,573	0,626	2,548	18	0,79	SNW 113 x 2 3/16	N 13	W 13	HMVC 13E
2 1/4 57,15	65	3 3/8	2,1	0,573	0,626	2,548	18	0,64	SNW 13 x 2 1/4	N 13	W 13	HMVC 13E
	65	3 3/8	2,771	0,573	0,626	2,548	18	0,79	SNW 113 x 2 1/4	N 13	W 13	HMVC 13E
2 5/16 58,738	65	3 3/8	2,1	0,573	0,626	2,548	18	0,64	SNW 13 x 2 5/16	N 13	W 13	HMVC 13E
2 3/8 60,325	75	3 3/8	2,296	0,604	0,666	2,933	12	1	SNW 15 x 2 3/8	AN 15	W 15	HMVC 15E
2 7/16 61,913	75	3 7/8	2,296	0,604	0,666	2,933	12	1	SNW 15 x 2 7/16	AN 15	W 15	HMVC 15E
	75	3 7/8	3,084	0,604	0,666	2,933	12	1,35	SNW 115 x 2 7/16	AN 15	W 15	HMVC 15E
2 11/16 68,263	80	4 5/32	2,376	0,604	0,666	3,137	12	1,1	SNW 16 X 2 11/16	AN 16	W 16	HMVC 16E
	80	4 5/32	3,204	0,604	0,666	3,137	12	1,45	SNW 116 X 2 11/16	AN 16	W 16	HMVC 16E
2 3/4 69,85	80	4 5/32	2,376	0,604	0,666	3,137	12	1,1	SNW 16 X 2 3/4	AN 16	W 16	HMVC 16E
2 5/16 74,613	85	4 13/32	2,486	0,635	0,697	3,34	12	1,3	SNW 17 x 2 5/16	AN 17	W 17	HMVC 17E
	85	4 13/32	3,312	0,635	0,697	3,34	12	1,55	SNW 117 x 2 5/16	AN 17	W 17	HMVC 17E
3 76,2	85	4 13/32	2,486	0,635	0,697	3,34	12	1,3	SNW 17 x 3	AN 17	W 17	HMVC 17E
	85	4 13/32	3,312	0,635	0,697	3,34	12	1,55	SNW 117 x 3	AN 17	W 17	HMVC 17E
3 3/16 80,963	90	4 21/32	2,646	0,698	0,782	3,527	12	1,4	SNW 18 x 3 3/16	AN 18	W 18	HMVC 18E
	90	4 21/32	3,553	0,698	0,782	3,527	12	1,8	SNW 118 x 3 3/16	AN 18	W 18	HMVC 18E
3 1/4 82,55	90	4 21/32	2,645	0,698	0,782	3,527	12	1,4	SNW 18 x 3 1/4	AN 18	W 18	HMVC 18E
3 5/16 84,138	95	4 15/16	2,76	0,729	0,813	3,73	12	1,85	SNW 19 x 3 5/16	AN 19	W 19	HMVC 19E
	95	4 15/16	3,702	0,729	0,813	3,73	12	2,2	SNW 119 x 3 5/16	AN 19	W 19	HMVC 19E
3 7/16 87,313	100	5 3/16	2,869	0,76	0,844	3,918	12	2	SNW 20 x 3 7/16	AN 20	W 20	HMVC 20E
	100	5 3/16	3,971	0,76	0,844	3,918	12	2,85	SNW 120 x 3 7/16	AN 20	W 20	HMVC 20E
3 1/2 88,9	100	5 3/16	2,869	0,76	0,844	3,918	12	2	SNW 20 x 3 1/2	AN 20	W 20	HMVC 20E
	100	5 3/16	3,971	0,76	0,844	3,918	12	2,85	SNW 120 x 3 1/2	AN 20	W 20	HMVC 20E
3 11/16 93,663	105	5 7/16	2,987	0,76	0,844	4,122	12	2,05	SNW 21 x 3 11/16	AN 21	W 21	HMVC 21E
	110	5 23/32	3,206	0,76	0,844	4,325	12	2,25	SNW 121 x 3 11/16	AN 21	W 21	HMVC 21E
3 15/16 100,013	110	5 23/32	3,206	0,791	0,906	4,325	12	2,25	SNW 22 x 3 15/16	AN 22	W 22	HMVC 22E
	110	5 23/32	4,348	0,791	0,906	4,325	12	2,95	SNW 122 x 3 15/16	AN 22	W 22	HMVC 22E
4 101,6	110	5 23/32	3,206	0,791	0,906	4,325	12	2,25	SNW 22 x 4	AN 22	W 22	HMVC 22E
4 3/16 106,363	120	5 11/16	2,947	0,823	0,938	4,716	12	2,8	SNW 3024 x 4 3/16	N 024	W 024	HMVC 24E
	120	5 11/16	3,466	0,823	0,938	4,716	12	2,65	SNW 3124 x 4 3/16	N 024	W 024	HMVC 24E
	120	6 1/8	3,466	0,823	0,938	4,716	12	3	SNW 24 x 4 3/16	AN 24	W 24	HMVC 24E
	120	6 1/8	4,648	0,823	0,938	4,716	12	3,55	SNW 124 x 4 3/16	AN 24	W 24	HMVC 24E

16.3 Buchas de fixação com dimensões em polegadas

d_1 4 1/4 – 8 pol.

107,95 – 203,2 mm



Dimensões principais						Rosca	Massa	Designações	Porca	Dispositivo de	Porca	
d_1	d	d_3	B_1	B	B_4	G	Roscas por polegada	Bucha de fixação com porca e dispositivo de fixação	de fixação	trava-mento	hidráulica apropriada	
pol./mm	mm	pol.				pol.	–	kg	–			
4 1/4 107,95	120	5 11/16	3,466	0,823	0,938	4,716	12	2,65	SNW 3124 x 4 1/4	N 024	W 024	HMVC 24E
	120	6 1/8	3,466	0,823	0,938	4,716	12	3	SNW 24 x 4 1/4	AN 24	W 24	HMVC 24E
4 7/16 112,713	130	6 1/8	3,237	0,885	1	5,106	12	3,4	SNW 3026 x 4 7/16	N 026	W 026	HMVC 26E
	130	6 3/8	3,762	0,885	1	5,106	12	3,8	SNW 3126 x 4 7/16	N 026	W 026	HMVC 26E
	130	6 3/4	3,762	0,885	1	5,106	12	4,4	SNW 26 x 4 7/16	AN 26	W 26	HMVC 26E
	130	6 3/4	4,982	0,885	1	5,106	12	5,65	SNW 126 x 4 7/16	AN 26	W 26	HMVC 26E
4 1/2 114,3	130	6 1/8	3,237	0,885	1	5,106	12	3,4	SNW 3026 x 4 1/2	N 026	W 026	HMVC 26E
	130	6 1/8	3,762	0,885	1	5,106	12	3,8	SNW 3126 x 4 1/2	N 026	W 026	HMVC 26E
	130	6 3/4	3,762	0,885	1	5,106	12	4,4	SNW 26 x 4 1/2	AN 26	W 26	HMVC 26E
4 15/16 125,413	140	6 1/2	3,34	0,948	1,063	5,497	12	3,8	SNW 3028 x 4 15/16	N 028	W 028	HMVC 28E
	140	6 1/2	3,981	0,948	1,063	5,497	12	4	SNW 3128 x 4 15/16	N 028	W 028	HMVC 28E
	140	7 3/32	3,981	0,948	1,063	5,497	12	4,75	SNW 28 x 4 15/16	AN 28	W 28	HMVC 28E
	140	7 3/32	5,323	0,948	1,063	5,497	12	5,9	SNW 128 x 4 15/16	AN 28	W 28	HMVC 28E
5 127	140	6 1/2	3,34	0,948	1,063	5,497	12	3,85	SNW 3028 x 5	N 028	W 028	HMVC 28E
	140	6 1/2	3,981	0,948	1,063	5,497	12	4	SNW 3128 x 5	N 028	W 028	HMVC 28E
	140	7 3/32	3,981	0,948	1,063	5,497	12	4,75	SNW 28 x 5	AN 28	W 28	HMVC 28E
5 3/16 131,763	150	7 1/8	3,492	0,979	1,094	5,888	12	4,45	SNW 3030 x 5 3/16	N 030	W 030	HMVC 30E
	150	7 1/8	4,241	0,979	1,094	5,888	12	6,2	SNW 3130 x 5 3/16	N 030	W 030	HMVC 30E
	150	7 13/16	4,241	0,979	1,125	5,888	12	7,25	SNW 30 x 5 3/16	AN 30	W 30	HMVC 30E
	150	7 13/16	5,621	0,979	1,125	5,888	12	8,15	SNW 130 x 5 3/16	AN 30	W 30	HMVC 30E
5 1/4 133,35	150	7 13/16	4,241	0,979	1,125	5,888	12	7,25	SNW 30 x 5 1/4	AN 30	W 30	HMVC 30E
5 7/16 138,113	160	7 1/2	3,711	1,041	1,156	6,284	8	5,45	SNW 3032 x 5 7/16	N 032	W 032	HMVC 32E
	160	7 1/2	4,578	1,041	1,156	6,284	8	6,1	SNW 3132 x 5 7/16	N 032	W 032	HMVC 32E
	160	8 1/16	4,578	1,041	1,187	6,284	8	7,05	SNW 32 x 5 7/16	AN 32	W 32	HMVC 32E
	160	8 1/16	5,92	1,041	1,187	6,284	8	8,15	SNW 132 x 5 7/16	AN 32	W 32	HMVC 32E
5 3/4 146,05	160	8 1/16	4,578	1,041	1,187	6,284	8	7,05	SNW 32 x 5 3/4	AN 32	W 32	HMVC 32E

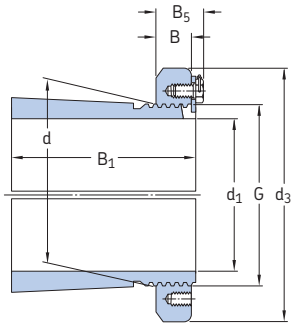
Para variantes de injeção de óleo, entre em contato com a SKF.

Dimensões principais				Rosca		Massa	Designações	Buchas de fixação com porca e dispositivo de fixação	Porca de fixação	Dispositivo de travamento	Porca hidráulica apropriada	
d ₁	d	d ₃	B ₁	B	B ₄							G
pol./mm	mm	pol.				pol.	–	kg	–			
5 15/16 150,813	170	7 7/8	4,019	1,073	1,188	6,659	8	6,1	SNW 3034 x 5 15/16	N 034	W 034	HMVC 34E
	170	7 7/8	4,847	1,073	1,188	6,659	8	7,3	SNW 3134 x 5 15/16	N 034	W 034	HMVC 34E
	170	8 21/32	4,847	1,073	1,219	6,659	8	8,85	SNW 34 x 5 15/16	AN 34	W 34	HMVC 34E
	170	8 21/32	6,188	1,073	1,219	6,659	8	9,55	SNW 134 x 5 15/16	AN 34	W 34	HMVC 34E
6 152,4	170	7 7/8	4,019	1,073	1,188	6,659	8	6,1	SNW 3034 x 6	N 034	W 034	HMVC 34E
	170	7 7/8	4,847	1,073	1,188	6,659	8	7,3	SNW 3134 x 6	N 034	W 034	HMVC 34E
	170	8 21/32	4,847	1,073	1,219	6,659	8	8,85	SNW 34 x 6	AN 34	W 34	HMVC 34E
	170	8 21/32	6,188	1,073	1,219	6,659	8	9,55	SNW 134 x 6	AN 34	W 34	HMVC 34E
6 7/16 163,513	180	8 1/4	4,337	1,104	1,219	7,066	8	6,8	SNW 3036 x 6 7/16	N 036	W 036	HMVC 36E
	180	8 1/4	5,038	1,104	1,219	7,066	8	7,75	SNW 3136 x 6 7/16	N 036	W 036	HMVC 36E
	180	9 1/16	5,038	1,104	1,25	7,066	8	9,3	SNW 36 x 6 7/16	AN 36	W 36	HMVC 36E
	180	9 1/16	6,456	1,104	1,25	7,066	8	10	SNW 136 x 6 7/16	AN 36	W 36	HMVC 36E
6 1/2 165,1	180	8 1/4	5,038	1,104	1,219	7,066	8	7,75	SNW 3136 x 6 1/2	N 036	W 036	HMVC 36E
	180	9 1/16	5,038	1,104	1,25	7,066	8	9,3	SNW 36 x 6 1/2	AN 36	W 36	HMVC 36E
6 15/16 176,213	190	8 11/16	4,412	1,135	1,25	7,472	8	7,5	SNW 3038 x 6 15/16	N 038	W 038	HMVC 38E
	190	8 11/16	5,261	1,135	1,25	7,472	8	8,95	SNW 3138 x 6 15/16	N 038	W 038	HMVC 38E
	190	9 15/32	5,261	1,135	1,281	7,472	8	10,5	SNW 38 x 6 15/16	AN 38	W 38	HMVC 38E
	190	9 15/32	6,758	1,135	1,281	7,472	8	12,5	SNW 138 x 6 15/16	AN 38	W 38	HMVC 38E
7 177,8	190	8 11/16	4,412	1,135	1,25	7,472	8	7,5	SNW 3038 x 7	N 038	W 038	HMVC 38E
	190	8 11/16	5,261	1,135	1,25	7,472	8	8,95	SNW 3138 x 7	N 038	W 038	HMVC 38E
	190	9 15/32	5,261	1,135	1,281	7,472	8	10,5	SNW 38 x 7	AN 38	W 38	HMVC 38E
	190	9 15/32	6,758	1,135	1,281	7,472	8	12,5	SNW 138 x 7	AN 38	W 38	HMVC 38E
7 3/16 182,563	200	9 7/16	4,75	1,198	1,313	7,847	8	8,85	SNW 3040 x 7 3/16	N 040	W 040	HMVC 40E
	200	9 7/16	5,484	1,198	1,313	7,847	8	13	SNW 3140 x 7 3/16	N 040	W 040	HMVC 40E
	200	9 27/32	5,484	1,198	1,344	7,847	8	14	SNW 40 x 7 3/16	AN 40	W 40	HMVC 40E
	200	9 27/32	7,095	1,198	1,344	7,847	8	16	SNW 140 x 7 3/16	AN 40	W 40	HMVC 40E
7 15/16 201,613	220	10 3/4	5,13	1,26	1,375	8,628	8	11	SNW 3044 x 7 15/16	N 044	W 044	HMVC 44E
	220	10 3/4	5,901	1,26	1,375	8,628	8	13	SNW 3144 x 7 15/16	N 044	W 044	HMVC 44E
	220	11	5,901	1,26	1,406	8,628	8	14,5	SNW 44 x 7 15/16	N 44	W 44	HMVC 44E
	220	11	7,287	1,26	1,406	8,628	8	21	SNW 144 x 7 15/16	N 44	W 44	HMVC 44E
8 203,2	220	10 3/4	5,13	1,26	1,375	8,628	8	11	SNW 3044 x 8	N 044	W 044	HMVC 44E
	220	10 3/4	5,901	1,26	1,375	8,628	8	13	SNW 3144 x 8	N 044	W 044	HMVC 44E
	220	11	5,901	1,26	1,406	8,628	8	14,5	SNW 44 x 8	N 44	W 44	HMVC 44E

Para variantes de injeção de óleo, entre em contato com a SKF.

16.3 Buchas de fixação com dimensões em polegadas

d_1 8 15/16 – 19 1/2 pol.
227,013 – 495,3 mm



Dimensões principais					Rosca		Massa	Designações				
d_1	d	d_3	B_1	B	B_5	G	Roscas por polegada	Bucha de fixação com porca e dispositivo de fixação	Porca de fixação	Dispositivo de travamento	Porca hidráulica apropriada	
pol./mm	mm	pol.				pol.	–	kg	–			
8 15/16 227,013	240	11 7/16	5,432	1,354	1,69	9,442	6	14,5	SNP 3048 x 8 15/16	N 048	PL 48	HMVC 48E
	240	11 7/16	6,638	1,354	1,69	9,442	6	17	SNP 3148 x 8 15/16	N 048	PL 48	HMVC 48E
	240	11 7/16	8,109	1,354	1,69	9,442	6	22	SNP 148 x 8 15/16	N 048	PL 48	HMVC 48E
9 7/16 239,713	260	12 3/16	6,019	1,416	1,752	10,192	6	18,5	SNP 3052 x 9 7/16	N 052	PL 52	HMVC 52E
	260	12 3/16	7,593	1,416	1,752	10,192	6	20	SNP 3152 x 9 7/16	N 052	PL 52	HMVC 52E
	260	12 3/16	8,744	1,416	1,752	10,192	6	25	SNP 152 x 9 7/16	N 052	PL 52	HMVC 52E
9 1/2 241,3	260	12 3/16	6,019	1,416	1,752	10,192	6	18,5	SNP 3052 x 9 1/2	N 052	PL 52	HMVC 52E
	260	12 3/16	7,593	1,416	1,752	10,192	6	20	SNP 3152 x 9 1/2	N 052	PL 52	HMVC 52E
9 15/16 252,413	280	13	6,191	1,51	1,846	11,004	6	20,5	SNP 3056 x 9 15/16	N 056	PL 56	HMVC 56E
	280	13	7,766	1,51	1,846	11,004	6	21	SNP 3156 x 10	N 056	PL 56	HMVC 56E
10 7/16 265,113	280	13	6,191	1,51	1,846	11,004	6	20,5	SNP 3056 x 10 7/16	N 056	PL 56	HMVC 56E
	280	13	8,947	1,51	1,846	11,004	6	27	SNP 3256 x 10 7/16	N 056	PL 56	HMVC 56E
10 1/2 266,7	280	13	6,191	1,51	1,846	11,004	6	20,5	SNP 3056 x 10 1/2	N 056	PL 56	HMVC 56E
10 15/16 277,813	300	14 3/16	6,727	1,573	1,941	11,785	6	27	SNP 3060 x 10 15/16	N 060	PL 60	HMVC 60E
	300	14 3/16	8,38	1,573	1,941	11,785	6	27	SNP 3160 x 10 15/16	N 060	PL 60	HMVC 60E
	300	14 3/16	9,64	1,573	1,941	11,785	6	31	SNP 3260 x 10 15/16	N 060	PL 60	HMVC 60E
11 279,4	300	14 3/16	6,727	1,573	1,941	11,785	6	27	SNP 3060 x 11	N 060	PL 60	HMVC 60E
	300	14 3/16	9,64	1,573	1,941	11,785	6	31	SNP 3260 x 11	N 060	PL 60	HMVC 60E
11 1/2 292,1	320	15	6,946	1,666	2,034	12,562	6	29,5	SNP 3064 x 11 1/2	N 064	PL 64	HMVC 60E
11 15/16 303,213	320	15	6,946	1,666	2,034	12,562	6	29,5	SNP 3064 x 11 15/16	N 064	PL 64	HMVC 64E
	320	15	10,371	1,666	2,034	12,562	6	44,5	SNP 3264 x 11 15/16	N 064	PL 64	HMVC 64E
12 304,8	320	15	6,946	1,666	2,034	12,562	6	29,5	SNP 3064 x 12	N 064	PL 64	HMVC 64E
	320	15	9,111	1,666	2,034	12,562	6	33,5	SNP 3164 x 12	N 064	PL 64	HMVC 64E
	320	15	10,371	1,666	2,034	12,562	6	44,5	SNP 3264 x 12	N 064	PL 64	HMVC 64E

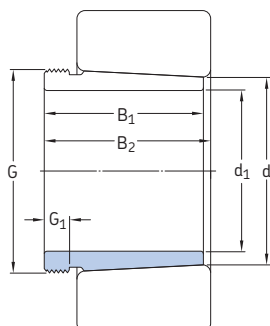
Para variantes de injeção de óleo, entre em contato com a SKF.

Dimensões principais					Rosca		Massa	Designações		Porca de fixação	Dispositivo de travamento	Porca hidráulica apropriada
d ₁	d	d ₃	B ₁	B	B ₅	G	Roscas por polegada	Bucha de fixação com porca e dispositivo de fixação				
pol./mm	mm	pol.				pol.	–	kg	–			
12 7/16 315,913	340	15 3/4	7,543	1,791	2,159	13,303	5	35,5	SNP 3068 x 12 7/16	N 068	PL 68	HMVC 68E
	340	15 3/4	9,787	1,791	2,159	13,303	5	42,5	SNP 3168 x 12 7/16	N 068	PL 68	HMVC 68E
	340	15 3/4	11,126	1,791	2,159	13,303	5	47,5	SNP 3268 x 12 7/16	N 068	PL 68	HMVC 68E
13 7/16 341,313	360	16 1/2	7,579	1,791	2,159	14,134	5	39	SNP 3072 x 13 7/16	N 072	PL 72	HMVC 72E
	360	16 1/2	9,862	1,791	2,159	14,134	5	54,5	SNP 3172 x 13 7/16	N 072	PL 72	HMVC 72E
	360	16 1/2	11,437	1,791	2,159	14,134	5	61,5	SNP 3272 x 13 7/16	N 072	PL 72	HMVC 72E
13 15/16 354,013	380	17 3/4	7,743	1,916	2,364	14,921	5	43	SNP 3076 x 13 15/16	N 076	PL 76	HMVC 76E
	380	17 3/4	10,066	1,916	2,364	14,921	5	57	SNP 3176 x 13 15/16	N 076	PL 76	HMVC 76E
	380	17 3/4	11,877	1,916	2,364	14,921	5	66	SNP 3276 x 13 15/16	N 076	PL 76	HMVC 76E
14 355,6	380	17 3/4	7,743	1,916	2,364	14,921	5	43	SNP 3076 x 14	N 076	PL 76	HMVC 76E
	380	17 3/4	10,066	1,916	2,364	14,921	5	57	SNP 3176 x 14	N 076	PL 76	HMVC 76E
	380	17 3/4	11,877	1,916	2,364	14,921	5	66	SNP 3276 x 14	N 076	PL 76	HMVC 76E
15 381	400	18 1/2	8,411	2,073	2,521	15,709	5	45,5	SNP 3080 x 15	N 080	PL 80	HMVC 80E
	400	18 1/2	10,459	2,073	2,521	15,709	5	63,5	SNP 3180 x 15	N 080	PL 80	HMVC 80E
	400	18 1/2	12,664	2,073	2,521	15,709	5	75	SNP 3280 x 15	N 080	PL 80	HMVC 80E
15 3/4 400,05	420	19 5/16	8,498	2,073	2,521	16,496	5	47,5	SNP 3084 x 15 3/4	N 084	PL 84	HMVC 84E
	420	19 5/16	11,412	2,073	2,521	16,496	5	66	SNP 3184 x 15 3/4	N 084	PL 84	HMVC 84E
	420	19 5/16	13,302	2,073	2,521	16,496	5	75	SNP 3284 x 15 3/4	N 084	PL 84	HMVC 84E
16 1/2 419,1	440	20 1/2	9,1	2,385	2,913	17,283	5	59	SNP 3088 x 16 1/2	N 088	PL 88	HMVC 88E
	440	20 1/2	11,817	2,385	2,913	17,283	5	68,5	SNP 3188 x 16 1/2	N 088	PL 88	HMVC 88E
	440	20 1/2	13,943	2,385	2,913	17,283	5	86,5	SNP 3288 x 16 1/2	N 088	PL 88	HMVC 88E
17 431,8	460	21 1/4	9,336	2,385	2,913	18,071	5	71,5	SNP 3092 x 17	N 092	PL 92	HMVC 92E
	460	21 1/4	12,368	2,385	2,913	18,071	5	95	SNP 3192 x 17	N 092	PL 92	HMVC 92E
18 457,2	480	22 1/16	9,446	2,385	2,944	18,858	5	75	SNP 3096 x 18	N 096	PL 96	HMVC 96E
	480	22 1/16	12,714	2,385	2,944	18,858	5	91,5	SNP 3196 x 18	N 096	PL 96	HMVC 96E
18 1/2 469,9	500	22 13/16	9,838	2,703	3,262	19,646	5	91	SNP 30/500 x 18 1/2	N 500	PL 500	HMVC 100E
19 1/2 495,3	530	24 13/16	10,679	2,703	3,262	20,827	4	120	SNP 30/530 x 19 1/2	N 530	PL 530	HMVC 106E

Para variantes de injeção de óleo, entre em contato com a SKF.

16.4 Buchas de desmontagem

d_1 de 35 a 170 mm



Dimensões principais						Massa	Designações	Apropriada	porca
d_1	d	B_1	$B_2^{1)}$	G	G_1		Bucha de desmontagem	porca para desmontagem	hidráulica
mm						kg	-		
35	40	29	32	M 45x1,5	6	0,09	AH 308	KM 9	-
	40	40	43	M 45x1,5	7	0,13	AH 2308	KM 9	-
40	45	31	34	M 50x1,5	6	0,12	AH 309	KM 10	HMV 10 E
	45	44	47	M 50x1,5	7	0,16	AH 2309	KM 10	HMV 10 E
45	50	35	38	M 55x2	7	0,13	AHX 310	KM 11	HMV 11 E
	50	50	53	M 55x2	9	0,19	AHX 2310	KM 11	HMV 11 E
50	55	37	40	M 60x2	7	0,16	AHX 311	KM 12	HMV 12 E
	55	54	57	M 60x2	10	0,26	AHX 2311	KM 12	HMV 12 E
55	60	40	43	M 65x2	8	0,19	AHX 312	KM 13	HMV 13 E
	60	58	61	M 65x2	11	0,3	AHX 2312	KM 13	HMV 13 E
60	65	42	45	M 70x2	8	0,22	AH 313 G	KM 14	HMV 14 E
	65	61	64	M 70x2	12	0,36	AH 2313 G	KM 14	HMV 14 E
65	70	43	47	M 75x2	8	0,24	AH 314 G	KM 15	HMV 15 E
	70	64	68	M 75x2	12	0,42	AHX 2314 G	KM 15	HMV 15 E
70	75	45	49	M 80x2	8	0,29	AH 315 G	KM 16	HMV 16 E
	75	68	72	M 80x2	12	0,48	AHX 2315 G	KM 16	HMV 16 E
75	80	48	52	M 90x2	8	0,37	AH 316	KM 18	HMV 18 E
	80	71	75	M 90x2	12	0,57	AHX 2316	KM 18	HMV 18 E
80	85	52	56	M 95x2	9	0,43	AHX 317	KM 19	HMV 19 E
	85	74	78	M 95x2	13	0,65	AHX 2317	KM 19	HMV 19 E
85	90	53	57	M 100x2	9	0,46	AHX 318	KM 20	HMV 20 E
	90	63	67	M 100x2	10	0,57	AHX 3218	KM 20	HMV 20 E
	90	79	83	M 100x2	14	0,76	AHX 2318	KM 20	HMV 20 E
90	95	57	61	M 105x2	10	0,54	AHX 319	KM 21	HMV 21 E
	95	85	89	M 105x2	16	0,9	AHX 2319	KM 21	HMV 21 E

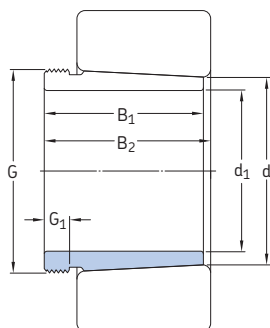
¹⁾ Largura antes de a bucha ser colocada dentro do furo do rolamento.

Dimensões principais						Massa	Designações Buchas de desmontagem	Apropriada porca para desmontagem	porca hidráulica
d ₁	d	B ₁	B ₂ ¹⁾	G	G ₁				
mm						kg	-		
95	100	59	63	M110x2	10	0,58	AHX 320	KM 22	HMV 22 E
	100	64	68	M110x2	11	0,66	AHX 3120	KM 22	HMV 22 E
	100	73	77	M110x2	11	0,76	AHX 3220	KM 22	HMV 22 E
	100	90	94	M110x2	16	1	AHX 2320	KM 22	HMV 22 E
105	110	63	67	M120x2	12	0,77	AHX 322	KM 24	HMV 24 E
	110	68	72	M120x2	11	0,76	AHX 3122	KM 24	HMV 24 E
	110	82	86	M120x2	11	1	AHX 3222 G	KM 24	HMV 24 E
	110	82	91	M115x2	13	0,71	AH 24122	KM 23	HMV 23 E
	110	98	102	M120x2	16	1,3	AHX 2322 G	KM 24	HMV 24 E
115	120	60	64	M130x2	13	0,73	AHX 3024	KM 26	HMV 26 E
	120	73	82	M125x2	13	0,7	AH 24024	KM 25	HMV 25 E
	120	75	79	M130x2	12	0,94	AHX 3124	KM 26	HMV 26 E
	120	90	94	M130x2	13	1,7	AHX 3224 G	KM 26	HMV 26 E
	120	93	102	M130x2	13	1	AH 24124	KM 26	HMV 26 E
	120	105	109	M130x2	17	1,55	AHX 2324 G	KM 26	HMV 26 E
125	130	67	71	M140x2	14	0,91	AHX 3026	KM 28	HMV 28 E
	130	78	82	M140x2	12	1,1	AHX 3126	KM 28	HMV 28 E
	130	83	93	M135x2	14	0,88	AH 24026	KM 27	HMV 27 E
	130	94	104	M140x2	14	1,15	AH 24126	KM 28	HMV 28 E
	130	98	102	M140x2	15	1,5	AHX 3226 G	KM 28	HMV 28 E
	130	115	119	M140x2	19	1,85	AHX 2326 G	KM 28	HMV 28 E
135	140	68	73	M150x2	14	1	AHX 3028	KM 30	HMV 30 E
	140	83	88	M150x2	14	1,3	AHX 3128	KM 30	HMV 30 E
	140	83	93	M145x2	14	0,95	AH 24028	KM 29	HMV 29 E
	140	99	109	M150x2	14	1,3	AH 24128	KM 30	HMV 30 E
	140	104	109	M150x2	15	1,75	AHX 3228 G	KM 30	HMV 30 E
	140	125	130	M150x2	20	2,25	AHX 2328 G	KM 30	HMV 30 E
145	150	72	77	M160x3	15	1,15	AHX 3030	KM 32	HMV 32 E
	150	90	101	M155x3	15	1,05	AH 24030	KM 31	HMV 31 E
	150	96	101	M160x3	15	1,7	AHX 3130 G	KM 32	HMV 32 E
	150	114	119	M160x3	17	2,1	AHX 3230 G	KM 32	HMV 32 E
	150	115	126	M160x3	15	1,55	AH 24130	KM 32	HMV 32 E
	150	135	140	M160x3	24	3,7	AHX 2330 G	KM 32	HMV 32 E
150	160	77	82	M170x3	16	2	AH 3032	KM 34	HMV 34 E
	160	95	106	M170x3	15	2,3	AH 24032	KM 34	HMV 34 E
	160	103	108	M170x3	16	3	AH 3132 G	KM 34	HMV 34 E
	160	124	130	M170x3	20	3,7	AH 3232 G	KM 34	HMV 34 E
	160	124	135	M170x3	15	3	AH 24132	KM 34	HMV 34 E
	160	140	146	M170x3	24	4,35	AH 2332 G	KM 34	HMV 34 E
160	170	85	90	M180x3	17	2,45	AH 3034	KM 36	HMV 36 E
	170	104	109	M180x3	16	3,2	AH 3134 G	KM 36	HMV 36 E
	170	106	117	M180x3	16	2,7	AH 24034	KM 36	HMV 36 E
	170	125	136	M180x3	16	3,25	AH 24134	KM 36	HMV 36 E
	170	134	140	M180x3	24	4,35	AH 3234 G	KM 36	HMV 36 E
	170	146	152	M180x3	24	4,85	AH 2334 G	KM 36	HMV 36 E
170	180	92	98	M190x3	17	2,8	AH 3036	KM 38	HMV 38 E
	180	105	110	M190x3	17	3,4	AH 2236 G	KM 38	HMV 38 E
	180	116	122	M190x3	19	3,9	AH 3136 G	KM 38	HMV 38 E
	180	116	127	M190x3	16	3,2	AH 24036	KM 38	HMV 38 E
	180	134	145	M190x3	16	3,75	AH 24136	KM 38	HMV 38 E
	180	140	146	M190x3	24	4,85	AH 3236 G	KM 38	HMV 38 E
	180	154	160	M190x3	26	5,5	AH 2336 G	KM 38	HMV 38 E

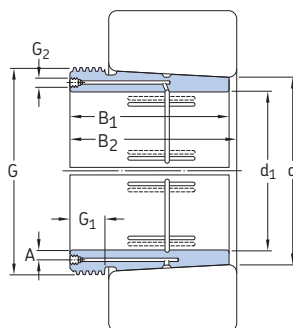
¹⁾ Largura antes de a bucha ser colocada dentro do furo do rolamento.

16.4 Buchas de desmontagem

d_1 de 180 a 440 mm



AH



AOH

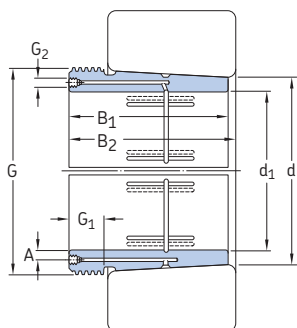
Dimensões principais						Massa		Designações		Porca apropriada para desmontagem	Porca hidráulica apropriada	
d_1	d	B_1	$B_2^{1)}$	G	G_1	G_2	A	Bucha de desmontagem				
mm						pol.		mm		kg		
180	190	96	102	M 200x3	18	-	-	3,3	AH 3038 G	KM 40	HMV 40 E	
	190	112	117	M 200x3	18	-	-	3,9	AH 2238 G	KM 40	HMV 40 E	
	190	118	131	M 200x3	18	-	-	3,55	AH 24038	KM 40	HMV 40 E	
	190	125	131	M 200x3	20	-	-	4,5	AH 3138 G	KM 40	HMV 40 E	
	190	145	152	M 200x3	25	-	-	5,4	AH 3238 G	KM 40	HMV 40 E	
	190	146	159	M 200x3	18	-	-	4,45	AH 24138	KM 40	HMV 40 E	
	190	160	167	M 200x3	26	-	-	6,1	AH 2338 G	KM 40	HMV 40 E	
	190	200	102	108	Tr 210x4	19	-	-	3,7	AH 3040 G	HM 42 T	HMV 42 E
		200	127	140	Tr 210x4	18	-	-	4	AH 24040	HM 42 T	HMV 42 E
		200	134	140	Tr 220x4	21	-	-	5,65	AH 3140	HM 3044	HMV 44 E
200		153	160	Tr 220x4	25	-	-	6,6	AH 3240	HM 3044	HMV 44 E	
200		158	171	Tr 210x4	18	-	-	5,05	AH 24140	HM 42 T	HMV 42 E	
200		170	177	Tr 220x4	30	-	-	7,6	AH 2340	HM 3044	HMV 44 E	
200		220	111	117	Tr 230x4	20	G 1/8	6,5	7,3	AOH 3044 G	HM 46 T	HMV 46 E
	220	138	152	Tr 230x4	20	G 1/8	6,5	7,45	AOH 24044	HM 46 T	HMV 46 E	
	220	145	151	Tr 240x4	23	G 1/4	9	9,3	AOH 3144	HM 3048	HMV 48 E	
	220	170	184	Tr 230x4	20	G 1/8	6,5	10	AOH 24144	HM 46 T	HMV 46 E	
	220	181	189	Tr 240x4	30	G 1/4	9	13,5	AOH 2344	HM 3048	HMV 48 E	
	220	240	116	123	Tr 260x4	21	G 1/4	9	7,95	AOH 3048	HM 3052	HMV 52 E
240		138	153	Tr 250x4	20	G 1/8	6,5	8,05	AOH 24048	HM 50 T	HMV 50 E	
240		154	161	Tr 260x4	25	G 1/4	9	12	AOH 3148	HM 3052	HMV 52 E	
240		180	195	Tr 260x4	20	G 1/4	9	11,5	AOH 24148	HM 3052	HMV 52 E	
240		189	197	Tr 260x4	30	G 1/4	9	14	AOH 2348	HM 3052	HMV 52 E	
240		260	128	135	Tr 280x4	23	G 1/4	9	9,55	AOH 3052	HM 3056	HMV 56 E
	260	155	161	Tr 280x4	23	G 1/4	9	13,5	AOH 2252 G	HM 3056	HMV 56 E	
	260	162	178	Tr 280x4	22	G 1/8	6,5	12,5	AOH 24052 G	HM 3056	HMV 56 E	
	260	172	179	Tr 280x4	26	G 1/4	9	15,5	AOH 3152 G	HM 3056	HMV 56 E	
	260	202	218	Tr 280x4	22	G 1/4	9	14	AOH 24152	HM 3056	HMV 56 E	
	260	205	213	Tr 280x4	30	G 1/4	9	19	AOH 2352 G	HM 3056	HMV 56 E	

¹⁾ Largura antes de a bucha ser colocada dentro do furo do rolamento.

Dimensões principais							Massa		Designações Buchas de desmontagem	Porca apro- priada para desmontagem	Porca hidráulica apropriada
d ₁	d	B ₁	B ₂ ¹⁾	G	G ₁	G ₂	A				
mm							pol.	mm	kg	-	
260	280	131	139	Tr 300x4	24	G 1/4	9	11	AOH 3056	HM 3060	HMV 60 E
	280	155	163	Tr 300x4	24	G 1/4	9	15	AOH 2256 G	HM 3160	HMV 60 E
	280	162	179	Tr 300x4	22	G 1/8	6,5	13,5	AOH 24056 G	HM 3160	HMV 60 E
	280	175	183	Tr 300x4	28	G 1/4	9	17	AOH 3156 G	HM 3160	HMV 60 E
	280	202	219	Tr 300x4	22	G 1/4	9	15	AOH 24156	HM 3160	HMV 60 E
	280	212	220	Tr 300x4	30	G 1/4	9	21,5	AOH 2356 G	HM 3160	HMV 60 E
280	300	145	153	Tr 320x5	26	G 1/4	9	13	AOH 3060	HM 3064	HMV 64 E
	300	170	178	Tr 320x5	26	G 1/4	9	17,5	AOH 2260 G	HM 3164	HMV 64 E
	300	184	202	Tr 320x5	24	G 1/8	6,5	17	AOH 24060 G	HM 3164	HMV 64 E
	300	192	200	Tr 320x5	30	G 1/4	9	20,5	AOH 3160 G	HM 3164	HMV 64 E
	300	224	242	Tr 320x5	24	G 1/4	9	18,5	AOH 24160	HM 3164	HMV 64 E
	300	228	236	Tr 320x5	34	G 1/4	9	23,5	AOH 3260 G	HM 3164	HMV 64 E
300	320	149	157	Tr 340x5	27	G 1/4	9	16,5	AOH 3064 G	HM 3068	HMV 68 E
	320	180	190	Tr 340x5	27	G 1/4	9	20	AOH 2264 G	HM 3168	HMV 68 E
	320	184	202	Tr 340x5	24	G 1/8	6,5	18	AOH 24064 G	HM 3168	HMV 68 E
	320	209	217	Tr 340x5	31	G 1/4	9	24,5	AOH 3164 G	HM 3168	HMV 68 E
	320	242	260	Tr 340x5	24	G 1/4	9	20,5	AOH 24164	HM 3168	HMV 68 E
	320	246	254	Tr 340x5	36	G 1/4	9	27,5	AOH 3264 G	HM 3168	HMV 68 E
320	340	162	171	Tr 360x5	28	G 1/4	9	19	AOH 3068 G	HM 3072	HMV 72 E
	340	206	225	Tr 360x5	26	G 1/4	9	18	AOH 24068	HM 3172	HMV 72 E
	340	225	234	Tr 360x5	33	G 1/4	9	28,5	AOH 3168 G	HM 3172	HMV 72 E
	340	264	273	Tr 360x5	38	G 1/4	9	32	AOH 3268 G	HM 3172	HMV 72 E
	340	269	288	Tr 360x5	26	G 1/4	9	25,5	AOH 24168	HM 3172	HMV 72 E
	340	360	167	176	Tr 380x5	30	G 1/4	9	21	AOH 3072 G	HM 3076
360		206	226	Tr 380x5	26	G 1/4	9	20	AOH 24072	HM 3176	HMV 76 E
360		229	238	Tr 380x5	35	G 1/4	9	30,5	AOH 3172 G	HM 3176	HMV 76 E
360		269	289	Tr 380x5	26	G 1/4	9	26	AOH 24172	HM 3176	HMV 76 E
360		274	283	Tr 380x5	40	G 1/4	9	35,5	AOH 3272 G	HM 3176	HMV 76 E
360		380	170	180	Tr 400x5	31	G 1/4	9	22,5	AOH 3076 G	HM 3080
	380	208	228	Tr 400x5	28	G 1/4	9	23,5	AOH 24076	HM 3180	HMV 80 E
	380	232	242	Tr 400x5	36	G 1/4	9	33	AOH 3176 G	HM 3180	HMV 80 E
	380	271	291	Tr 400x5	28	G 1/4	9	31	AOH 24176	HM 3180	HMV 80 E
	380	284	294	Tr 400x5	42	G 1/4	9	42	AOH 3276 G	HM 3180	HMV 80 E
	380	400	183	193	Tr 420x5	33	G 1/4	9	26	AOH 3080 G	HM 3084
400		228	248	Tr 420x5	28	G 1/4	9	27	AOH 24080	HM 3184	HMV 84 E
400		240	250	Tr 420x5	38	G 1/4	9	36	AOH 3180 G	HM 3184	HMV 84 E
400		278	298	Tr 420x5	28	G 1/4	9	35	AOH 24180	HM 3184	HMV 84 E
400		302	312	Tr 420x5	44	G 1/4	9	48	AOH 3280 G	HM 3184	HMV 84 E
400		420	186	196	Tr 440x5	34	G 1/4	9	28	AOH 3084 G	HM 3088
	420	230	252	Tr 440x5	30	G 1/4	9	29	AOH 24084	HM 3188	HMV 88 E
	420	266	276	Tr 440x5	40	G 1/4	9	43	AOH 3184 G	HM 3188	HMV 88 E
	420	310	332	Tr 440x5	30	G 1/4	9	39	AOH 24184	HM 3188	HMV 88 E
	420	321	331	Tr 440x5	46	G 1/4	9	54,5	AOH 3284 G	HM 3188	HMV 88 E
	420	440	194	205	Tr 460x5	35	G 1/4	9	31	AOHX 3088 G	HM 3092
440		242	264	Tr 460x5	30	G 1/4	9	32	AOH 24088	HM 3192	HMV 92 E
440		270	281	Tr 460x5	42	G 1/4	9	46	AOHX 3188 G	HM 3192	HMV 92 E
440		310	332	Tr 460x5	30	G 1/4	9	45,5	AOH 24188	HM 3192	HMV 92 E
440		330	341	Tr 460x5	48	G 1/4	9	59	AOHX 3288 G	HM 3192	HMV 92 E
440		460	202	213	Tr 480x5	37	G 1/4	9	34	AOHX 3092 G	HM 3096
	460	250	273	Tr 480x5	32	G 1/4	9	34,5	AOH 24092	HM 3196	HMV 96 E
	460	285	296	Tr 480x5	43	G 1/4	9	51,5	AOHX 3192 G	HM 3196	HMV 96 E
	460	332	355	Tr 480x5	32	G 1/4	9	50	AOH 24192	HM 3196	HMV 96 E
	460	349	360	Tr 480x5	50	G 1/4	9	66,5	AOHX 3292 G	HM 3196	HMV 96 E

¹⁾ Largura antes de a bucha ser colocada dentro do furo do rolamento.

16.4 Buchas de desmontagem d₁ de 460 a 1 000 mm



A0H

Dimensões principais								Massa	Designações	Porca apropriada para desmontagem	Porca hidráulica apropriada
d ₁	d	B ₁	B ₂ ¹⁾	G	G ₁	G ₂	A	Bucha de desmontagem			
mm	mm	mm	mm	mm	mm	pol.	mm	kg	-		
460	480	205	217	Tr 500x5	38	G 1/4	9	34	A0HX 3096 G	HM 30/500	HMV 100 E
	480	250	273	Tr 500x5	32	G 1/4	9	36,5	A0H 24096	HM 31/500	HMV 100 E
	480	295	307	Tr 500x5	45	G 1/4	9	56	A0HX 3196 G	HM 31/500	HMV 100 E
	480	340	363	Tr 500x5	32	G 1/4	9	51,5	A0H 24196	HM 31/500	HMV 100 E
	480	364	376	Tr 500x5	52	G 1/4	9	73,5	A0HX 3296 G	HM 31/500	HMV 100 E
480	500	209	221	Tr 530x6	40	G 1/4	9	41	A0HX 30/500 G	HM 30/530	HMV 106 E
	500	253	276	Tr 530x6	35	G 1/4	9	43	A0H 240/500	HM 31/530	HMV 106 E
	500	313	325	Tr 530x6	47	G 1/4	9	66,5	A0HX 31/500 G	HM 31/530	HMV 106 E
	500	360	383	Tr 530x6	35	G 1/4	9	62,5	A0H 241/500	HM 31/530	HMV 106 E
	500	393	405	Tr 530x6	54	G 1/4	9	89,5	A0HX 32/500 G	HM 31/530	HMV 106 E
500	530	230	242	Tr 560x6	45	G 1/4	10	63,5	A0H 30/530	HM 30/560	HMV 112 E
	530	285	309	Tr 560x6	35	G 1/4	9	64,5	A0H 240/530 G	HM 31/560	HMV 112 E
	530	325	337	Tr 560x6	53	G 1/4	10	93,5	A0H 31/530	HM 31/560	HMV 112 E
	530	370	394	Tr 560x6	35	G 1/4	9	92	A0H 241/530 G	HM 31/560	HMV 112 E
	530	412	424	Tr 560x6	57	G 1/4	10	127	A0H 32/530 G	HM 31/560	HMV 112 E
530	560	240	252	Tr 600x6	45	G 1/4	11	73,5	A0HX 30/560	HM 30/600	HMV 120 E
	560	296	320	Tr 600x6	38	G 1/4	9	79,5	A0H 240/560 G	HM 31/600	HMV 120 E
	560	335	347	Tr 600x6	55	G 1/4	11	107	A0H 31/560	HM 31/600	HMV 120 E
	560	393	417	Tr 600x6	38	G 1/4	9	107	A0H 241/560 G	HM 31/600	HMV 120 E
	560	422	434	Tr 600x6	57	G 1/4	11	143	A0HX 32/560	HM 31/600	HMV 120 E
570	600	245	259	Tr 630x6	45	G 1/4	11	77	A0HX 30/600	HM 30/630	HMV 126 E
	600	310	336	Tr 630x6	38	G 1/4	9	86,5	A0HX 240/600	HM 31/630	HMV 126 E
	600	355	369	Tr 630x6	55	G 1/4	11	120	A0H 31/600	HM 31/630	HMV 126 E
	600	413	439	Tr 630x6	38	G 1/4	9	118	A0H 241/600	HM 31/630	HMV 126 E
	600	445	459	Tr 630x6	57	G 1/4	11	159	A0HX 32/600 G	HM 31/630	HMV 126 E
600	630	258	272	Tr 670x6	46	G 1/4	11	88,5	A0H 30/630	HM 30/670	HMV 134 E
	630	330	356	Tr 670x6	40	G 1/4	9	101	A0H 240/630 G	HM 31/670	HMV 134 E
	630	375	389	Tr 670x6	60	G 1/4	11	139	A0H 31/630	HM 31/670	HMV 134 E
	630	440	466	Tr 670x6	40	G 1/4	9	139	A0H 241/630 G	HM 31/670	HMV 134 E
	630	475	489	Tr 670x6	63	G 1/4	11	188	A0HX 32/630 G	HM 31/670	HMV 134 E

¹⁾ Largura antes de a bucha ser colocada dentro do furo do rolamento.

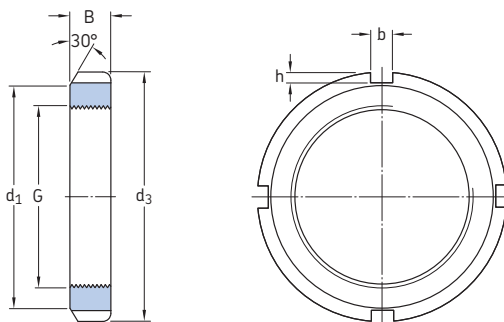
Dimensões principais						Massa	Designações	Porca apro-	Porca		
d ₁	d	B ₁	B ₂ ¹⁾	G	G ₁	G ₂	A	Bucha de	prpria para	hidráulica	
mm						pol.	mm	desmontagem	desmontagem	apropriada	
							kg	-			
630	670	280	294	Tr 710x7	50	G 1/4	12	125	AOH 30/670	HM 30/710	HMV 142 E
	670	348	374	Tr 710x7	40	G 1/4	12	141	AOH 240/670 G	HM 31/710	HMV 142 E
	670	395	409	Tr 710x7	59	G 1/4	12	189	AOHX 31/670	HM 31/710	HMV 142 E
	670	452	478	Tr 710x7	40	G 1/4	12	185	AOH 241/670	HM 31/710	HMV 142 E
	670	500	514	Tr 710x7	62	G 1/4	12	252	AOH 32/670 G	HM 31/710	HMV 142 E
670	710	286	302	Tr 750x7	50	G 1/4	15	139	AOHX 30/710	HM 30/750	HMV 150 E
	710	360	386	Tr 750x7	45	G 1/4	12	155	AOH 240/710 G	HM 31/750	HMV 150 E
	710	405	421	Tr 750x7	60	G 1/4	15	207	AOHX 31/710	HM 31/750	HMV 150 E
	710	483	509	Tr 750x7	45	G 1/4	12	212	AOH 241/710	HM 31/750	HMV 150 E
	710	515	531	Tr 750x7	65	G 1/4	15	278	AOH 32/710 G	HM 31/750	HMV 150 E
710	750	300	316	Tr 800x7	50	G 1/4	15	145	AOH 30/750	HM 30/800	HMV 160 E
	750	380	408	Tr 800x7	45	G 1/4	12	179	AOH 240/750 G	HM 31/800	HMV 160 E
	750	425	441	Tr 800x7	60	G 1/4	15	238	AOH 31/750	HM 31/800	HMV 160 E
	750	520	548	Tr 800x7	45	G 1/4	12	248	AOH 241/750 G	HM 31/800	HMV 160 E
	750	540	556	Tr 800x7	65	G 1/4	15	320	AOH 32/750	HM 31/800	HMV 160 E
750	800	308	326	Tr 850x7	50	G 1/4	15	204	AOH 30/800	HM 30/850	HMV 170 E
	800	395	423	Tr 850x7	50	G 1/4	15	237	AOH 240/800 G	HM 31/850	HMV 170 E
	800	438	456	Tr 850x7	63	G 1/4	15	305	AOH 31/800	HM 31/850	HMV 170 E
	800	525	553	Tr 850x7	50	G 1/4	15	318	AOH 241/800 G	HM 31/850	HMV 170 E
	800	550	568	Tr 850x7	67	G 1/4	15	401	AOH 32/800	HM 31/850	HMV 170 E
800	850	325	343	Tr 900x7	53	G 1/4	15	230	AOH 30/850	HM 30/900	HMV 180 E
	850	415	445	Tr 900x7	50	G 1/4	15	265	AOH 240/850 G	HM 31/900	HMV 180 E
	850	462	480	Tr 900x7	62	G 1/4	15	345	AOH 31/850	HM 31/900	HMV 180 E
	850	560	600	Tr 900x7	60	G 1/4	15	368	AOH 241/850	HM 31/900	HMV 180 E
	850	585	603	Tr 900x7	70	G 1/4	15	461	AOH 32/850	HM 31/900	HMV 180 E
850	900	335	355	Tr 950x8	55	G 1/4	15	250	AOH 30/900	HM 30/950	HMV 190 E
	900	430	475	Tr 950x8	55	G 1/4	15	296	AOH 240/900	HM 31/950	HMV 190 E
	900	475	495	Tr 950x8	63	G 1/4	15	379	AOH 31/900	HM 31/950	HMV 190 E
	900	575	620	Tr 950x8	60	G 1/4	15	402	AOH 241/900	HM 31/950	HMV 190 E
	900	585	605	Tr 950x8	70	G 1/4	15	489	AOH 32/900	HM 31/950	HMV 190 E
900	950	355	375	Tr 1000x8	55	G 1/4	15	285	AOH 30/950	HM 30/1000	HMV 200 E
	950	467	512	Tr 1000x8	55	G 1/4	15	340	AOH 240/950	HM 31/1000	HMV 200 E
	950	500	520	Tr 1000x8	62	G 1/4	15	426	AOH 31/950	HM 31/1000	HMV 200 E
	950	600	620	Tr 1000x8	70	G 1/4	15	533	AOH 32/950	HM 31/1000	HMV 200 E
	950	605	650	Tr 1000x8	60	G 1/4	15	449	AOH 241/950	HM 31/1000	HMV 200 E
950	1 000	365	387	Tr 1060x8	57	G 1/4	15	318	AOH 30/1000	HM 30/1060	HMV 212 E
	1 000	469	519	Tr 1060x8	57	G 1/4	15	369	AOH 240/1000	HM 31/1060	HMV 212 E
	1 000	525	547	Tr 1060x8	63	G 1/4	15	485	AOH 31/1000	HM 31/1060	HMV 212 E
	1 000	630	652	Tr 1060x8	70	G 1/4	15	608	AOH 32/1000	HM 31/1060	HMV 212 E
	1 000	645	695	Tr 1060x8	65	G 1/4	15	519	AOH 241/1000	HM 31/1060	HMV 212 E
1 000	1 060	385	407	Tr 1120x8	60	G 1/4	15	406	AOH 30/1060	HM 30/1120	HMV 224 E
	1 060	498	548	Tr 1120x8	60	G 1/4	15	479	AOH 240/1060	HM 30/1120	HMV 224 E
	1 060	540	562	Tr 1120x8	65	G 1/4	15	599	AOH 31/1060	HM 30/1120	HMV 224 E
	1 060	665	715	Tr 1120x8	65	G 1/4	15	652	AOH 241/1060	HM 30/1120	HMV 224 E

¹⁾ Largura antes de a bucha ser colocada dentro do furo do rolamento.
Para diâmetro do furo ≥ 1 060 mm, entre em contato com a SKF.

16.5 KM(L) e HM .. Porcas de fixação T

M 10x0,75 – M 200x3

Tr 210x4 – Tr 280x4



Dimensões						Capacidade de carga axial estática	Massa	Designações Porca de fixação	Arruela de trava	Chave apropriada
G	d ₁	d ₃	B	b	h					
mm						kN	kg	-		
M 10x0,75	13,5	18	4	3	2	9,8	0,004	KM 0	MB 0	HN 0
M 12x1	17	22	4	3	2	11,8	0,006	KM 1	MB 1	HN 1
M 15x1	21	25	5	4	2	14,6	0,009	KM 2	MB 2	HN 2-3
M 17x1	24	28	5	4	2	19,6	0,012	KM 3	MB 3	HN 2-3
M 20x1	26	32	6	4	2	24	0,025	KM 4	MB 4	HN 4
M 25x1,5	32	38	7	5	2	31,5	0,028	KM 5	MB 5	HN 5-6
M 30 x 1,5	38	45	7	5	2	36,5	0,039	KM 6	MB 6	HN 5-6
M 35x1,5	44	52	8	5	2	50	0,059	KM 7	MB 7	HN 7
M 40x1,5	50	58	9	6	2,5	62	0,078	KM 8	MB 8	HN 8-9
M 45x1,5	56	65	10	6	2,5	78	0,11	KM 9	MB 9	HN 8-9
M 50x1,5	61	70	11	6	2,5	91,5	0,14	KM 10	MB 10	HN 10-11
M 55x2	67	75	11	7	3	91,5	0,15	KM 11	MB 11	HN 10-11
M 60x2	73	80	11	7	3	95	0,16	KM 12	MB 12	HN 12-13
M 65x2	79	85	12	7	3	108	0,19	KM 13	MB 13	HN 12-13
M 70x2	85	92	12	8	3,5	118	0,23	KM 14	MB 14	HN 14
M 75x2	90	98	13	8	3,5	134	0,27	KM 15	MB 15	HN 15
M 80x2	95	105	15	8	3,5	173	0,36	KM 16	MB 16	HN 16
M 85x2	102	110	16	8	3,5	190	0,41	KM 17	MB 17	HN 17
M 90x2	108	120	16	10	4	216	0,51	KM 18	MB 18	HN 18-20
M 95x2	113	125	17	10	4	236	0,55	KM 19	MB 19	HN 18-20
M 100x2	120	130	18	10	4	255	0,64	KM 20	MB 20	HN 18-20

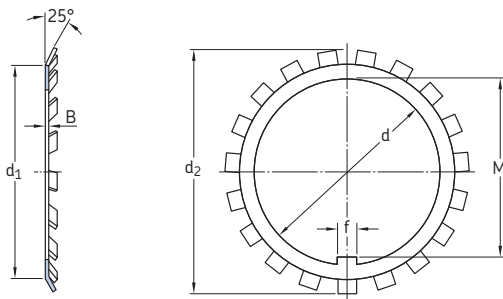
Dimensões						Capacidade de carga axial estática	Massa	Designações Porca de fixação	Arruela de trava	Chave apropriada
	G	d ₁	d ₃	B	b					
mm						kN	kg	-		
M 105x2	126	140	18	12	5	290	0,79	KM 21	MB 21	HN 21-22
M 110x2	133	145	19	12	5	310	0,87	KM 22	MB 22	HN 21-22
M 115x2	137	150	19	12	5	315	0,91	KM 23	MB 23	TMFN 23-30
M 120x2	135 138	145 155	20 20	12 12	5 5	265 340	0,69 0,97	KML 24 KM 24	MBL 24 MB 24	HN 21-22 TMFN 23-30
M 125x2	148	160	21	12	5	360	1,1	KM 25	MB 25	TMFN 23-30
M 130x2	145 149	155 165	21 21	12 12	5 5	285 365	0,8 1,1	KML 26 KM 26	MBL 26 MB 26	TMFN 23-30 TMFN 23-30
M 135x2	160	175	22	14	6	430	1,4	KM 27	MB 27	TMFN 23-30
M 140x2	155 160	165 180	22 22	12 14	5 6	305 430	0,92 1,4	KML 28 KM 28	MBL 28 MB 28	TMFN 23-30 TMFN 23-30
M 145x2	171	190	24	14	6	520	1,8	KM 29	MB 29	TMFN 23-30
M 150x2	170 171	180 195	24 24	14 14	5 6	390 530	1,25 1,9	KML 30 KM 30	MBL 30 MB 30	TMFN 23-30 TMFN 23-30
M 155x3	182	200	25	16	7	540	2,1	KM 31	MB 31	TMFN 30-40
M 160x3	180 182	190 210	25 25	14 16	5 7	405 585	1,4 2,3	KML 32 KM 32	MBL 32 MB 32	TMFN 23-30 TMFN 30-40
M 165x3	193	210	26	16	7	570	2,3	KM 33	MB 33	TMFN 30-40
M 170x3	190 193	200 220	26 26	16 16	5 7	430 620	1,55 2,35	KML 34 KM 34	MBL 34 MB 34	TMFN 30-40 TMFN 30-40
M 180x3	200 203	210 230	27 27	16 18	5 8	450 670	1,8 2,8	KML 36 KM 36	MBL 36 MB 36	TMFN 30-40 TMFN 30-40
M 190x3	210 214	220 240	28 28	16 18	5 8	475 695	1,85 3,05	KML 38 KM 38	MBL 38 MB 38	TMFN 30-40 TMFN 30-40
M 200x3	222 226	240 250	29 29	18 18	8 8	625 735	2,6 3,35	KML 40 KM 40	MBL 40 MB 40	TMFN 30-40 TMFN 30-40
Tr 210x4	238	270	30	20	10	- ¹⁾	5,1	HM 42 T	- ²⁾	TMFN 40-52
Tr 220x4	250	280	32	20	10	- ¹⁾	4,75	HM 44 T	MB 44	TMFN 40-52
Tr 230x4	260	290	34	20	10	- ¹⁾	5,45	HM 46 T	- ²⁾	TMFN 40-52
Tr 240x4	270	300	34	20	10	- ¹⁾	5,6	HM 48 T	MB 48	TMFN 40-52
Tr 250x4	290	320	36	20	10	- ¹⁾	7,45	HM 50 T	- ²⁾	TMFN 40-52
Tr 260x4	300	330	36	24	12	- ¹⁾	7,55	HM 52 T	MB 52	TMFN 52-64
Tr 280x4	320	350	38	24	12	- ¹⁾	8,65	HM 56 T	MB 56	TMFN 52-64

¹⁾ Entre em contato com a SKF para obter informações sobre a capacidade de carga axial.

²⁾ As porcas HM .. T sem arruela de trava apropriada são indicadas somente para fins de remoção.

16.6 Arruelas de trava MB(L)

MB 0 – MB 56

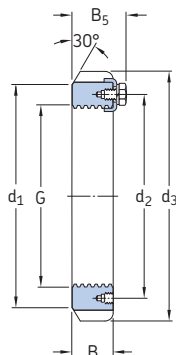


Designação	Dimensões						Massa
	d	d ₁	d ₂	B	f	M	
–	mm						kg
MB 0	10	13,5	21	1	3	8,5	0,001
MB 1	12	17	25	1	3	10,5	0,002
MB 1 A	12	17	25	1,2	3	10,5	0,0025
MB 2	15	21	28	1	4	13,5	0,003
MB 2 A	15	21	28	1,2	4	13,5	0,0035
MB 3	17	24	32	1	4	15,5	0,003
MB 3 A	17	24	32	1,2	4	15,5	0,0035
MB 4	20	26	36	1	4	18,5	0,004
MB 4 A	20	26	36	1,2	4	18,5	0,005
MB 5	25	32	42	1,25	5	23	0,006
MB 5 A	25	32	42	1,8	5	23	0,0085
MB 6	30	38	49	1,25	5	27,5	0,008
MB 6 A	30	38	49	1,8	5	27,5	0,011
MB 7	35	44	57	1,25	6	32,5	0,011
MB 7 A	35	44	57	1,8	6	32,5	0,016
MB 8	40	50	62	1,25	6	37,5	0,013
MB 8 A	40	50	62	1,8	6	37,5	0,018
MB 9	45	56	69	1,25	6	42,5	0,015
MB 9 A	45	56	69	1,8	6	42,5	0,021
MB 10	50	61	74	1,25	6	47,5	0,016
MB 10 A	50	61	74	1,8	6	47,5	0,023
MB 11	55	67	81	1,5	8	52,5	0,022
MB 11 A	55	67	81	2,5	8	52,5	0,037
MB 12	60	73	86	1,5	8	57,5	0,024
MB 12 A	60	73	86	2,5	8	57,5	0,04
MB 13	65	79	92	1,5	8	62,5	0,03
MB 13 A	65	79	92	2,5	8	62,5	0,05

Designação	Dimensões						Massa
	d	d ₁	d ₂	B	f	M	
–	mm						kg
MB 14	70	85	98	1,5	8	66,5	0,032
MB 14 A	70	85	98	2,5	8	66,5	0,053
MB 15	75	90	104	1,5	8	71,5	0,035
MB 15 A	75	90	104	2,5	8	71,5	0,058
MB 16	80	95	112	1,75	10	76,5	0,046
MB 16 A	80	95	112	2,5	10	76,5	0,066
MB 17	85	102	119	1,75	10	81,5	0,053
MB 17 A	85	102	119	2,5	10	81,5	0,076
MB 18	90	108	126	1,75	10	86,5	0,061
MB 18 A	90	108	126	2,5	10	86,5	0,087
MB 19	95	113	133	1,75	10	91,5	0,066
MB 19 A	95	113	133	2,5	10	91,5	0,094
MB 20	100	120	142	1,75	12	96,5	0,077
MB 20 A	100	120	142	2,5	12	96,5	0,11
MB 21	105	126	145	1,75	12	100,5	0,083
MB 22	110	133	154	1,75	12	105,5	0,091
MB 23	115	137	159	2	12	110,5	0,11
MBL 24	120	135	152	2	14	115	0,07
MB 24	120	138	164	2	14	115	0,11
MB 25	125	148	170	2	14	120	0,12
MBL 26	130	145	161	2	14	125	0,08
MB 26	130	149	175	2	14	125	0,12
MB 27	135	160	185	2	14	130	0,14
MBL 28	140	155	172	2	16	135	0,09
MB 28	140	160	192	2	16	135	0,14

Designação	Dimensões						Massa
	d	d ₁	d ₂	B	f	M	
–	mm						kg
MB 29	145	172	202	2	16	140	0,17
MBL 30	150	170	189	2	16	145	0,1
MB 30	150	171	205	2	16	145	0,18
MB 31	155	182	212	2,5	16	147,5	0,2
MBL 32	160	180	199	2,5	18	154	0,14
MB 32	160	182	217	2,5	18	154	0,22
MB 33	165	193	222	2,5	18	157,5	0,24
MBL 34	170	190	211	2,5	18	164	0,15
MB 34	170	193	232	2,5	18	164	0,24
MBL 36	180	200	222	2,5	20	174	0,16
MB 36	180	203	242	2,5	20	174	0,26
MBL 38	190	210	232	2,5	20	184	0,17
MB 38	190	214	252	2,5	20	184	0,26
MBL 40	200	222	245	2,5	20	194	0,22
MB 40	200	226	262	2,5	20	194	0,28
MB 44	220	250	292	3	24	213	0,35
MB 48	240	270	312	3	24	233	0,45
MB 52	260	300	342	3	28	253	0,65
MB 56	280	320	362	3	28	273	1,05

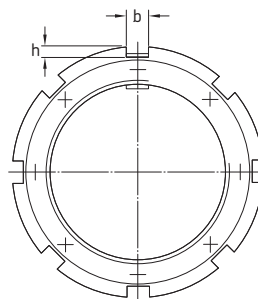
16.7 Porcas de fixação HM(E) Tr 220x4 – Tr 900x7



HM



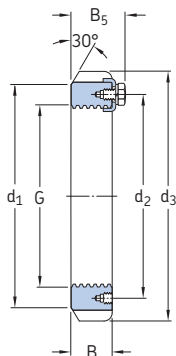
HME



Dimensões		Massa		Designações		Presilha de trava apropriada		Chave de porca apropriada				
G	d ₁	d ₂	d ₃	B	B ₅	B ₃	b	h				
mm									kg	-		
Tr 220x4	237	229	260	30	41	5	20	9	2,5	HME 3044	MS 3044	TMFN 40-52
	242	229	260	30	41	-	20	9	2,75	HM 3044	MS 3044	TMFN 40-52
Tr 240x4	264	253	290	34	46	8	20	10	4	HME 3048	MS 3052-48	TMFN 40-52
	270	253	290	34	46	-	20	10	4,5	HM 3048	MS 3052-48	TMFN 40-52
Tr 260x4	288	273	310	34	46	8	20	10	4,3	HME 3052	MS 3052-48	TMFN 40-52
	290	273	310	34	46	-	20	10	4,8	HM 3052	MS 3052-48	TMFN 40-52
Tr 280x4	310	293	330	38	50	-	24	10	5,75	HM 3056	MS 3056	TMFN 52-64
Tr 300x4	335	326	380	40	53	5	24	12	11	HME 3160	MS 3160	TMFN 52-64
	340	326	380	40	53	-	24	12	11,5	HM 3160	MS 3160	TMFN 52-64
	336	316	360	42	54	-	24	12	8,35	HM 3060	MS 3060	TMFN 52-64
Tr 320x5	356	336	380	42	55	-	24	12	9	HM 3064	MS 3068-64	TMFN 52-64
	360	346	400	42	56	-	24	12	13	HM 3164	MS 3164	TMFN 52-64
Tr 340x5	376	356	400	45	58	-	24	12	11	HM 3068	MS 3068-64	TMFN 52-64
	382	373	440	55	72	8	28	15	22	HME 3168	MS 3172-68	TMFN 64-80
	400	373	440	55	72	-	28	15	24	HM 3168	MS 3172-68	TMFN 64-80
Tr 360x5	394	375	420	45	58	8	28	13	11	HME 3072	MS 3072	TMFN 64-80
	394	375	420	45	58	-	28	13	11,5	HM 3072	MS 3072	TMFN 64-80
	406	393	460	58	75	10	28	15	24	HME 3172	MS 3172-68	TMFN 64-80
	420	393	460	58	75	-	28	15	26,5	HM 3172	MS 3172-68	TMFN 64-80
Tr 380x5	422	399	450	48	62	10	28	14	14	HME 3076	MS 3080-76	TMFN 64-80
	422	399	450	48	62	-	28	14	15	HM 3076	MS 3080-76	TMFN 64-80
	438	415	490	60	77	15	32	18	28,5	HME 3176	MS 3176	TMFN 64-80
	440	415	490	60	77	-	32	18	32	HM 3176	MS 3176	TMFN 64-80
Tr 400x5	442	419	470	52	66	10	28	14	16	HME 3080	MS 3080-76	TMFN 64-80
	442	419	470	52	66	-	28	14	17	HM 3080	MS 3080-76	TMFN 64-80
	456	440	520	62	82	15	32	18	33	HME 3180	MS 3184-80	TMFN 80-500
	460	440	520	62	82	-	32	18	38	HM 3180	MS 3184-80	TMFN 80-500
Tr 420x5	462	439	490	52	66	10	32	14	17	HME 3084	MS 3084	TMFN 64-80
	462	439	490	52	66	-	32	14	18,5	HM 3084	MS 3084	TMFN 64-80
	490	460	540	70	90	-	32	18	45	HM 3184	MS 3184-80	TMFN 80-500

Dimensões		Massa											Designações	Porca de fixação	Presilha de trava apropriada	Chave de porca apropriada	
G	d ₁	d ₂	d ₃	B	B ₅	B ₃	b	h									
mm	mm											kg	-				
Tr 440x5	488	463	520	60	77	12	32	15	24	HME 3088	MS 3092-88	TMFN 64-80					
	490	463	520	60	77	-	32	15	26	HM 3088	MS 3092-88	TMFN 64-80					
	508	478	560	70	90	15	36	20	42,5	HME 3188	MS 3192-88	TMFN 80-500					
	510	478	560	70	90	-	36	20	46,5	HM 3188	MS 3192-88	TMFN 80-500					
Tr 460x5	510	483	540	60	77	-	32	15	27	HM 3092	MS 3092-88	TMFN 80-500					
	535	498	580	75	95	20	36	20	45,5	HME 3192	MS 3192-88	TMFN 80-500					
	540	498	580	75	95	-	36	20	50,5	HM 3192	MS 3192-88	TMFN 80-500					
Tr 480x5	530	503	560	60	77	12	36	15	26	HME 3096	MS 30/500-96	TMFN 80-500					
	530	503	560	60	77	-	36	15	28	HM 3096	MS 30/500-96	TMFN 80-500					
	560	528	620	75	95	20	36	20	55	HME 3196	MS 3196	TMFN 80-500					
	560	528	620	75	95	-	36	20	62	HM 3196	MS 3196	TMFN 80-500					
Tr 500x5	550	523	580	68	85	12	36	15	31,5	HME 30/500	MS 30/500-96	TMFN 80-500					
	550	523	580	68	85	-	36	15	33,5	HM 30/500	MS 30/500-96	TMFN 500-600					
	580	540	630	80	100	12	40	23	60	HME 31/500	MS 31/500	TMFN 500-600					
	580	540	630	80	100	-	40	23	63,5	HM 31/500	MS 31/500	TMFN 500-600					
Tr 530x6	571	558	630	68	90	15	40	20	37	HME 30/530	MS 30/600-530	TMFN 500-600					
	590	558	630	68	90	-	40	20	42,5	HM 30/530	MS 30/600-530	TMFN 500-600					
	610	575	670	80	105	-	40	23	71,5	HM 31/530	MS 31/530	TMFN 500-600					
Tr 560x6	610	583	650	75	97	15	40	20	41	HME 30/560	MS 30/560	TMFN 500-600					
	610	583	650	75	97	-	40	20	44,5	HM 30/560	MS 30/560	TMFN 500-600					
	650	608	710	85	110	15	45	25	80,5	HME 31/560	MS 31/600-560	TMFN 500-600					
	650	608	710	85	110	-	45	25	86,5	HM 31/560	MS 31/600-560	TMFN 500-600					
Tr 600x6	657	628	700	75	97	18	40	20	47	HME 30/600	MS 30/600-530	TMFN 500-600					
	660	628	700	75	97	-	40	20	52,5	HM 30/600	MS 30/600-530	TMFN 500-600					
	690	648	750	85	110	15	45	25	85	HME 31/600	MS 31/600-560	TMFN 600-750					
	690	648	750	85	110	-	45	25	91,5	HM 31/600	MS 31/600-560	TMFN 600-750					
Tr 630x6	690	658	730	75	97	18	45	20	50	HME 30/630	MS 30/630	TMFN 500-600					
	690	658	730	75	97	-	45	20	55	HM 30/630	MS 30/630	TMFN 500-600					
	730	685	800	95	120	18	50	28	115	HME 31/630	MS 31/630	TMFN 600-750					
	730	685	800	95	120	-	50	28	125	HM 31/630	MS 31/630	TMFN 600-750					
Tr 670x6	740	703	780	80	102	-	45	20	68,5	HM 30/670	MS 30/670	TMFN 600-750					
	775	730	850	106	131	18	50	28	144	HME 31/670	MS 31/670	TMFN 600-750					
	775	730	850	106	131	-	50	28	155	HM 31/670	MS 31/670	TMFN 600-750					
Tr 710x7	766	742	830	90	112	20	50	25	81	HME 30/710	MS 30/710	TMFN 600-750					
	780	742	830	90	112	-	50	25	91,5	HM 30/710	MS 30/710	TMFN 600-750					
	825	772	900	106	133	20	55	30	149	HME 31/710	MS 31/710	TMFN 600-750					
	825	772	900	106	133	-	55	30	162	HM 31/710	MS 31/710	TMFN 600-750					
Tr 750x7	820	782	870	90	112	20	55	25	85,5	HME 30/750	MS 30/800-750	TMFN 600-750					
	820	782	870	90	112	-	55	25	94	HM 30/750	MS 30/800-750	TMFN 600-750					
	875	813	950	112	139	20	60	34	177	HME 31/750	MS 31/800-750	TMFN 600-750					
	875	813	950	112	139	-	60	34	190	HM 31/750	MS 31/800-750	TMFN 600-750					
Tr 800x7	870	832	920	90	112	20	55	25	90,5	HME 30/800	MS 30/800-750	TMFN 600-750					
	870	832	920	90	112	-	55	25	99,5	HM 30/800	MS 30/800-750	TMFN 600-750					
	925	863	1 000	112	139	20	60	34	187	HME 31/800	MS 31/800-750	-					
	925	863	1 000	112	139	-	60	34	202	HM 31/800	MS 31/800-750	-					
Tr 850x7	925	887	980	90	115	20	60	25	104	HME 30/850	MS 30/900-850	-					
	925	887	980	90	115	-	60	25	115	HM 30/850	MS 30/900-850	-					
	975	914	1 060	118	145	25	70	38	212	HME 31/850	MS 31/850	-					
	975	914	1 060	118	145	-	70	38	234	HM 31/850	MS 31/850	-					
Tr 900x7	975	937	1 030	100	125	25	60	25	117	HME 30/900	MS 30/900-850	-					
	975	937	1 030	100	125	-	60	25	131	HM 30/900	MS 30/900-850	-					
	1 030	969	1 120	125	154	-	70	38	280	HM 31/900	MS 31/900	-					

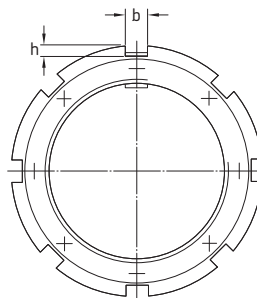
16.7 Porcas de fixação HM(E) Tr 950x8 – Tr 1120x8



HM



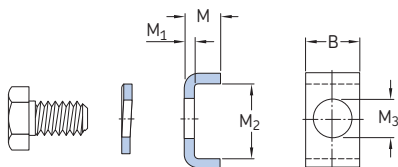
HME



Dimensões										Massa	Designações Porca de fixação	Presilha de trava apropriada
G	d ₁	d ₂	d ₃	B	B ₅	B ₃	b	h				
mm										kg	-	
Tr 950x8	1 025	985	1 080	100	125	25	60	25	124	HME 30/950	MS 30/950	
	1 025	985	1 080	100	125	-	60	25	139	HM 30/950	MS 30/950	
	1 080	1 017	1 170	125	154	-	70	38	293	HM 31/950	MS 31/950	
Tr 1000x8	1 085	1 040	1 140	100	125	25	60	25	141	HME 30/1000	MS 30/1000	
	1 085	1 040	1 140	100	125	-	60	25	157	HM 30/1000	MS 30/1000	
	1 140	1 077	1 240	125	154	25	70	38	305	HME 31/1000	MS 31/1000	
	1 140	1 077	1 240	125	154	-	70	38	336	HM 31/1000	MS 31/1000	
Tr 1060x8	1 145	1 100	1 200	100	125	25	60	25	149	HME 30/1060	MS 30/1060	
	1 145	1 100	1 200	100	125	-	60	25	166	HM 30/1060	MS 30/1060	
	1 210	1 137	1 300	125	154	-	70	38	354	HM 31/1060	MS 31/1060	
Tr 1120x8	1 205	1 160	1 260	100	125	-	60	25	175	HM 30/1120	MS 30/1000	

16.8 Presilhas MS

MS 3044 – MS 31/1000



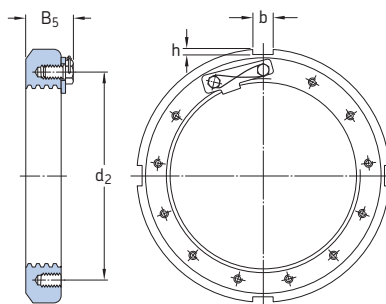
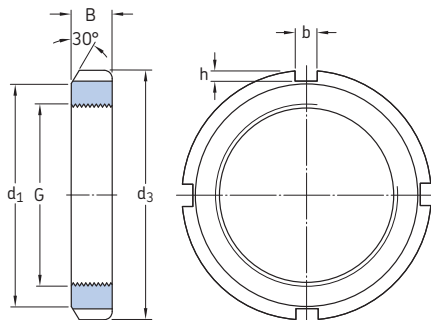
Designações Presilha	Dispositivo de travamento parafuso de cabeças extavada		Dimensões					Massa
			B	M	M ₁	M ₂	M ₃	
			mm					kg
MS 3044	M 6x12	A 6	20	12	4	13,5	7	0,022
MS 3052-48	M 8x16	A 8	20	12	4	17,5	9	0,024
MS 3056	M 8x16	A 8	24	12	4	17,5	9	0,03
MS 3060	M 8x16	A 8	24	12	4	20,5	9	0,033
MS 3068-64	M 8x16	A 8	24	15	5	21	9	0,046
MS 3072	M 8x16	A 8	28	15	5	20	9	0,051
MS 3080-76	M 10x20	A 10	28	15	5	24	12	0,055
MS 3084	M 10x20	A 10	32	15	5	24	12	0,063
MS 3092-88	M 12x25	A 12	32	15	5	28	14	0,067
MS 30/500-96	M 12x25	A 12	36	15	5	28	14	0,076
MS 30/560	M 16x30	A 16	40	21	7	29	18	0,15
MS 30/600-530	M 16x30	A 16	40	21	7	34	18	0,14
MS 30/630	M 16x30	A 16	45	21	7	34	18	0,17
MS 30/670	M 16x30	A 16	45	21	7	39	18	0,19
MS 30/710	M 16x30	A 16	50	21	7	39	18	0,21
MS 30/800-750	M 16x30	A 16	55	21	7	39	18	0,23
MS 30/900-850	M 20x40	A 20	60	21	7	44	22	0,26
MS 30/950	M 20x40	A 20	60	21	7	46	22	0,26
MS 30/1000	M 20x40	A 20	60	21	7	51	22	0,28
MS 3160	M 10x20	A 10	24	12	4	30,5	12	0,04
MS 3164	M 10x20	A 10	24	15	5	31	12	0,055

Designações Presilha	Dispositivo de travamento parafuso de cabeça sextavada		Dimensões					Massa
			B	M	M ₁	M ₂	M ₃	
-			mm					kg
MS 3172-68	M 12x25	A 12	28	15	5	38	14	0,069
MS 3176	M 12x25	A 12	32	15	5	40	14	0,083
MS 3184-80	M 16x30	A 16	32	15	5	45	18	0,089
MS 3192-88	M 16x30	A 16	36	15	5	43	18	0,097
MS 3196	M 16x30	A 16	36	15	5	53	18	0,11
MS 31/500	M 16x30	A 16	40	15	5	45	18	0,11
MS 31/530	M 20x40	A 20	40	21	7	51	22	0,19
MS 31/600-560	M 20x40	A 20	45	21	7	54	22	0,22
MS 31/630	M 20x40	A 20	50	21	7	61	22	0,27
MS 31/670	M 20x40	A 20	50	21	7	66	22	0,28
MS 31/710	M 24x50	A 24	55	21	7	69	26	0,32
MS 31/800-750	M 24x50	A 24	60	21	7	70	26	0,35
MS 31/850	M 24x50	A 24	70	21	7	71	26	0,41
MS 31/900	M 24x50	A 24	70	21	7	76	26	0,41
MS 31/950	M 24x50	A 24	70	21	7	78	26	0,42
MS 31/1000	M 24x50	A 24	70	21	7	88	26	0,5

16.9 Porcas de fixação N e AN em polegadas

G 0.391 – 10.192 pol.

9,931 – 258,877 mm



AN, N (tamano ≤ 44)

N (tamano ≥ 48)

Roscas ¹⁾	Roscas por polegada	Dimensões					Massa	Designações Porca de fixação	Arruela de trava apropriada	Chave apropriada
		d ₁	d ₃	B	b	h				
G	pol./mm	pol.					kg	-		
0.391 9,931	32	0.625	³ / ₄	⁷ / ₃₂	0.12	0.073	0,0091	N 00	W 00	HN 0
0.469 11,913	32	0.719	⁷ / ₈	⁵ / ₁₆	0.12	0.073	0,018	N 01	W 01	HN 1
0.586 14,884	32	0.813	1	⁵ / ₁₆	0.12	0.104	0,023	N 02	W 02	HN 2-3
0.664 16,866	32	0.938	¹ / ₈	¹¹ / ₃₂	0.12	0.104	0,032	N 03	W 03	HN 2-3
0.781 19,837	32	1.125	¹ / ₈	³ / ₈	0.178	0.104	0,05	N 04	W 04	HN 4
0.969 24,613	32	1.281	¹ / ₁₆	¹³ / ₃₂	0.178	0.104	0,064	N 05	W 05	HN 5-6
1.173 29,794	18	1.5	¹ / ₄	¹³ / ₃₂	0.178	0.104	0,073	N 06	W 06	HN 5-6
1.376 34,95	18	1.813	² / ₁₆	⁷ / ₁₆	0.178	0.104	0,11	N 07	W 07	HN 7
1.563 39,7	18	2	² / ₄	⁷ / ₁₆	0.24	0.104	0,12	N 08	W 08	HN 8-9
1.767 44,882	18	2.281	² / ₃₂	⁷ / ₁₆	0.24	0.104	0,15	N 09	W 09	HN 8-9
1.967 49,962	18	2.438	² / ₁₆	¹ / ₂	0.24	0.104	0,18	N 10	W 10	HN 10-11
2.157 54,788	18	2.656	² / ₃₂	¹ / ₂	0.24	0.135	0,22	N 11	W 11	HN 10-11
2.36 59,944	18	2.844	³ / ₃₂	¹⁷ / ₃₂	0.24	0.135	0,24	N 12	W 12	HN 12-13

¹⁾ Para obter informações detalhadas sobre as roscas, consulte ANSI/ABMA Norma 8.2.

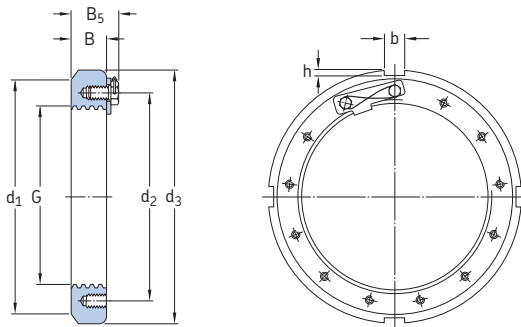
Roscas ¹⁾ G	Roscas por polegada	Dimensões							Massa kg	Designações		
		d ₁	d ₂	d ₃	B	B ₅	b	h		Porca de fixação	Arruela de trava apropriada	Chave apropriada
pol./mm	–	pol.							kg	–		
2.548 64,719	18	3.063	–	3 ³ / ₈	9 ¹ / ₁₆	–	0.24	0.135	0,29	N 13	W 13	HN 12-13
2.751 69,875	18	3.313	–	3 ⁵ / ₈	9 ¹ / ₁₆	–	0.24	0.135	0,33	N 14	W 14	HN 14
2.933 74,498	12	3.563	–	3 ⁷ / ₈	1 ⁹ / ₃₂	–	0.36	0.135	0,41	AN 15	W 15	HN 15
3.137 79,68	12	3.844	–	4 ⁵ / ₃₂	1 ⁹ / ₃₂	–	0.36	0.135	0,48	AN 16	W 16	HN 16
3.34 84,836	12	4.031	–	4 ¹³ / ₃₂	5 ¹ / ₈	–	0.36	0.166	0,54	AN 17	W 17	HN 17
3.527 89,586	12	4.281	–	4 ²¹ / ₃₂	1 ¹ / ₁₆	–	0.36	0.166	0,68	AN 18	W 18	HN 18-20
3.73 94,742	12	4.563	–	4 ¹⁵ / ₁₆	2 ³ / ₃₂	–	0.36	0.166	0,79	AN 19	W 19	HN 18-20
3.918 99,517	12	4.813	–	5 ³ / ₁₆	3 ¹ / ₄	–	0.36	0.166	0,93	AN 20	W 20	HN 18-20
4.122 104,699	12	5	–	5 ⁷ / ₁₆	3 ¹ / ₄	–	0.485	0.198	1	AN 21	W 21	HN 21-22
4.325 109,855	12	4.901	–	5 ⁵ / ₁₆	2 ⁵ / ₃₂	–	0.485	0.198	0,79	N 022	W 022	HN 21-22
	12	5.281	–	5 ²³ / ₃₂	2 ⁵ / ₃₂	–	0.485	0.198	1,1	AN 22	W 22	HN 21-22
4.716 119,786	12	5.313	–	5 ¹¹ / ₁₆	1 ³ / ₁₆	–	0.485	0.198	0,86	N 024	W 024	TMFN 23-30
	12	5.688	–	6 ¹ / ₈	1 ³ / ₁₆	–	0.485	0.198	1,25	AN 24	W 24	TMFN 23-30
5.106 129,692	12	5.703	–	6 ¹ / ₈	7 ¹ / ₈	–	0.485	0.198	1,2	N 026	W 026	TMFN 23-30
	12	6.188	–	6 ³ / ₄	7 ¹ / ₈	–	0.61	0.26	1,75	AN 26	W 26	TMFN 23-30
5.497 139,624	12	6.109	–	6 ¹ / ₂	1 ⁵ / ₁₆	–	0.485	0.198	1,2	N 028	W 028	TMFN 23-30
	12	6.531	–	7 ³ / ₃₂	1 ⁵ / ₁₆	–	0.61	0.26	1,95	AN 28	W 28	TMFN 23-30
5.888 149,555	12	6.688	–	7 ¹ / ₈	3 ¹ / ₃₂	–	0.61	0.229	1,65	N 030	W 030	TMFN 23-30
	12	7.063	–	7 ¹¹ / ₁₆	3 ¹ / ₃₂	–	0.61	0.291	2,45	AN 30	W 30	TMFN 23-30
6.284 159,614	8	7.094	–	7 ¹ / ₂	1 ¹ / ₃₂	–	0.61	0.229	1,9	N 032	W 032	TMFN 23-30
	8	7.438	–	8 ¹ / ₁₆	1 ¹ / ₃₂	–	0.61	0.291	2,8	AN 32	W 32	TMFN 30-40
6.659 169,139	8	7.484	–	7 ⁷ / ₈	1 ¹ / ₁₆	–	0.61	0.229	2,05	N 034	W 034	TMFN 30-40
	8	8.031	–	8 ²¹ / ₃₂	1 ¹ / ₁₆	–	0.61	0.291	3,4	AN 34	W 34	TMFN 30-40
7.066 179,476	8	7.875	–	8 ¹ / ₄	1 ³ / ₃₂	–	0.61	0.229	2,2	N 036	W 036	TMFN 30-40
	8	8.375	–	9 ¹ / ₁₆	1 ³ / ₃₂	–	0.735	0.323	3,75	AN 36	W 36	TMFN 30-40
7.472 189,789	8	8.266	–	8 ¹¹ / ₁₆	1 ¹ / ₈	–	0.61	0.229	3	N 038	W 038	TMFN 30-40
	8	8.781	–	9 ¹⁵ / ₃₂	1 ¹ / ₈	–	0.735	0.323	4	AN 38	W 38	TMFN 30-40
7.847 199,314	8	8.75	–	9 ⁷ / ₁₆	1 ³ / ₁₆	–	0.735	0.323	3,45	N 040	W 040	TMFN 30-40
	8	9.156	–	9 ²⁷ / ₃₂	1 ³ / ₁₆	–	0.735	0.323	4,4	AN 40	W 40	TMFN 30-40
8.628 219,151	8	9.531	–	10 ¹ / ₄	1 ¹ / ₄	–	0.86	0.385	4,2	N 044	W 044	TMFN 40-52
	8	9.843	–	11	1 ¹ / ₄	–	0.98	0.51	6,1	N 44	W 44	TMFN 40-52
9.442 239,827	6	10.625	10,423	11 ⁷ / ₁₆	1 ¹¹ / ₃₂	1,698	0.86	0.385	5,9	N 048	PL 48	TMFN 40-52
10.192 258,877	6	11.406	11,298	12 ³ / ₁₆	1 ¹¹ / ₃₂	1,76	0.86	0.385	6,8	N 052	PL 52	TMFN 40-52

¹⁾ Para obter informações detalhadas sobre as roscas, consulte ANSI/ABMA Norma 8.2.

16.9 Porcas de fixação N e AN em polegadas

G 11.004 – 20.867 pol.

279,502 – 530,022 mm

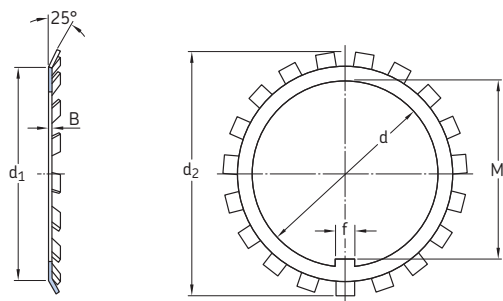


Roscas ¹⁾ G	Roscas por polegada	Dimensões							Massa	Designações		
		d ₁	d ₂	d ₃	B	B ₅	b	h		Porca de fixação	Arruela de trava apropriada	Chave apropriada
pol./mm	-	pol.							kg	-		
11.004 279,502	6	12,219	12,11	13	1 1/2	1,854	0,98	0,385	7,7	N 056	PL 56	TMFN 52-64
11.785 299,339	6	13,219	13,11	14 3/16	1 9/16	1,948	0,98	0,51	10,5	N 060	PL 60	TMFN 52-64
12.562 319,075	6	14,031	13,86	15	1 21/32	2,041	0,98	0,51	12	N 064	PL 64	TMFN 52-64
13.339 338,811	5	14,813	14,735	15 3/4	1 25/32	2,166	0,98	0,51	13,5	N 068	PL 68	TMFN 52-64
14.17 359,918	5	15,5	15,485	16 1/2	1 25/32	2,166	1,23	0,51	13,5	N 072	PL 72	TMFN 64-80
14.957 379,908	5	16,625	16,485	17 3/4	1 29/32	2,353	1,23	0,604	18,5	N 076	PL 76	TMFN 64-80
15.745 399,923	5	17,438	17,235	18 1/2	2 1/16	2,5	1,23	0,604	21	N 080	PL 80	TMFN 64-80
16.532 419,913	5	18,188	18,11	19 5/16	2 1/16	2,5	1,355	0,604	22	N 084	PL 84	TMFN 64-80
17.319 439,903	5	19,25	19,11	20 1/2	2 3/8	2,906	1,355	0,604	30	N 088	PL 88	TMFN 64-80
18.107 459,918	5	20,688	19,985	21 1/4	2 3/8	2,906	1,355	0,604	31	N 092	PL 92	TMFN 80-500
18.894 479,908	5	20,75	20,673	22 1/16	2 3/8	2,937	1,48	0,604	32,5	N 096	PL 96	TMFN 80-500
19.682 499,923	5	21,688	21,61	22 13/16	2 11/16	3,25	1,48	0,604	36	N 500	PL 500	TMFN 80-500
20.867 530,022	4	23,25	23,36	24 13/16	2 11/16	3,25	1,605	0,823	48,5	N 530	PL 530	TMFN 80-500

¹⁾ Para obter informações detalhadas sobre as roscas, consulte ANSI/ABMA Norma 8.2.

16.10 Arruelas de travas W em polegadas

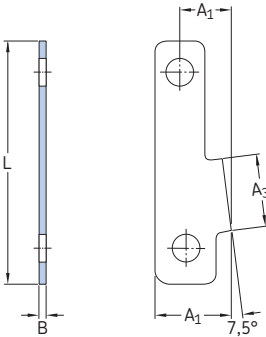
W 00 – W 44



Designação	Dimensões						Massa
	d	d ₁	d ₂	B	f	M	
–	pol.						kg
W 00	0.406	0.655	0.875	0.032	0.12	0.334	0,094
W 01	0.484	0.749	1.016	0.032	0.12	0.412	0,1
W 02	0.601	0.843	1.156	0.032	0.12	0.529	0,13
W 03	0.679	0.968	1.328	0.032	0.12	0.607	0,24
W 04	0.801	1.155	1.531	0.032	0.176	0.729	0,002
W 05	0.989	1.311	1.719	0.04	0.176	0.909	0,007
W 06	1.193	1.53	1.922	0.04	0.176	1.093	0,008
W 07	1.396	1.843	2.25	0.04	0.176	1.296	0,008
W 08	1.583	2.03	2.469	0.048	0.29	1.478	0,014
W 09	1.792	2.311	2.734	0.048	0.29	1.687	0,019
W 10	1.992	2.468	2.922	0.048	0.29	1.887	0,021
W 11	2.182	2.686	3.109	0.053	0.29	2.069	0,02
W 12	2.4	2.874	3.344	0.053	0.29	2.267	0,022
W 13	2.588	3.093	3.578	0.053	0.29	2.455	0,025
W 14	2.791	3.343	3.828	0.053	0.29	2.658	0,027
W 15	2.973	3.593	4.109	0.062	0.29	2.834	0,032
W 16	3.177	3.874	4.375	0.062	0.353	3.038	0,048
W 17	3.395	4.061	4.625	0.062	0.353	3.253	0,053
W 18	3.582	4.311	4.938	0.084	0.353	3.418	0,057
W 19	3.8	4.593	5.219	0.084	0.353	3.636	0,07
W 20	3.988	4.843	5.5	0.084	0.353	3.809	0,082

Designação	Dimensões						Massa
	d	d ₁	d ₂	B	f	M	
–	pol.						kg
W 21	4.192	5.03	5.703	0.084	0.353	4.013	0,094
W 022	4.395	4.951	5.688	0.115	0.35	4.185	0,15
W 22	4.395	5.311	6.063	0.115	0.353	4.185	0,1
W 024	4.801	5.363	6.188	0.115	0.35	4.591	0,19
W 24	4.801	5.718	6.469	0.115	0.353	4.591	0,16
W 026	5.191	5.753	6.625	0.115	0.469	4.969	0,2
W 26	5.191	6.218	7.031	0.115	0.435	4.969	0,17
W 028	5.582	6.159	7.094	0.115	0.594	5.36	0,23
W 28	5.582	6.561	7.438	0.115	0.59	5.36	0,22
W 030	5.983	6.738	7.719	0.115	0.594	5.73	0,25
W 30	5.983	7.093	8.063	0.146	0.59	5.73	0,22
W 032	6.389	7.144	8.156	0.115	0.594	6.128	0,29
W 32	6.389	7.468	8.438	0.146	0.59	6.128	0,33
W 034	6.764	7.538	8.594	0.115	0.719	6.503	0,3
W 34	6.764	8.061	9.063	0.146	0.715	6.503	0,34
W 036	7.171	7.929	9	0.115	0.719	6.91	0,6
W 36	7.171	8.405	9.438	0.146	0.715	6.91	0,42
W 038	7.577	8.32	9.438	0.115	0.719	7.316	0,002
W 38	7.577	8.811	9.875	0.146	0.715	7.316	0,43
W 040	7.982	8.804	9.969	0.115	0.844	7.721	0,003
W 40	7.982	9.186	10.313	0.146	0.84	7.721	0,46
W 044	8.701	9.6	10.406	0.115	0.945	8.327	0,005
W 44	8.701	9.905	11.438	0.146	0.94	8.327	0,47

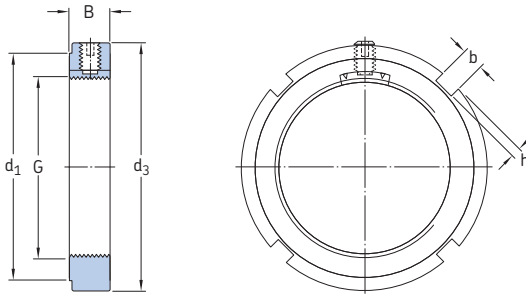
16.11 Placas de travas W em polegadas PL 48 – 530



Designações Chapa de fixação	Parafuso de cabeça sextavada respectivo	Dimensões					Massa
		A ₁	A ₂	A ₃	B	L	
–		pol.					kg
PL 48	5/16–18x5/8	1.125	0.813	1	0.126	3.5	0,06
PL 52	5/16–18x5/8	1.156	0.804	1.063	0.126	3.75	0,07
PL 56	5/16–18x5/8	1.156	0.822	1.125	0.126	3.938	0,07
PL 60	3/8–16x3/4	1.375	0.915	1.25	0.126	4.344	0,1
PL 64	3/8–16x3/4	1.312	0.888	1.313	0.126	4.531	0,1
PL 68	3/8–16x3/4	1.25	0.856	1.375	0.126	4.75	0,1
PL 72	3/8–16x3/4	1.25	0.856	1.375	0.126	4.906	0,1
PL 76	1/2–13x7/8	1.5	1.039	1.375	0.126	5.438	0,2
PL 80	1/2–13x7/8	1.469	0.976	1.5	0.126	5.719	0,2
PL 84	1/2–13x7/8	1.562	1.067	1.5	0.126	5.812	0,2
PL 88	5/8–11x1	1.656	1.125	1.688	0.126	6.25	0,27
PL 92	5/8–11x1	1.656	1.063	1.688	0.126	6.422	0,28
PL 96	5/8–11x1 1/4	1.562	0.999	1.688	0.157	6.594	0,33
PL 500	5/8–11x1 1/4	1.688	1.125	1.688	0.157	6.844	0,33
PL 530	5/8–11x1 1/4	2.125	1.562	1.688	0.157	7.312	0,4

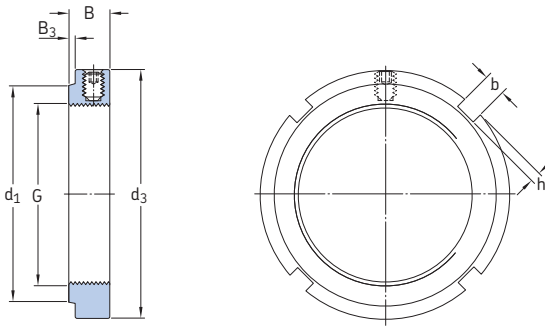
Dois parafusos de cabeça sextavada e um arame para prender os parafusos são fornecidos com uma chapa de fixação.

16.12 Porcas de fixação KMK com um dispositivo de fixação integral M 10x0,75 – M 100x2



Dimensões		Capacidade de carga axial estática		Massa	Designações		Pino roscado				
G	d ₁	d ₃	B	b	h	Porca de fixação	Chave apropriada	Tama- nho	Torque de aperto recomendado		
mm						kN	kg	-	Nm		
M 10x0,75	16	20	9	3	2	9,8	0,016	KMK 0	HN 0	M 5	4
M 12x1	18	22	9	3	2	11,8	0,018	KMK 1	HN 1	M 5	4
M 15x1	21	25	9	4	2	14,6	0,021	KMK 2	HN 2-3	M 5	4
M 17x1	24	28	9	4	2	19,6	0,027	KMK 3	HN 2-3	M 5	4
M 20x1	28	32	9	4	2	24	0,03	KMK 4	HN 4	M 5	4
M 25x1,5	34	38	9	5	2	31,5	0,03	KMK 5	HN 5-6	M 5	4
M 30 x 1,5	41	45	9	5	2	36,5	0,06	KMK 6	HN 5-6	M 5	4
M 35x1,5	48	52	9	5	2	50	0,07	KMK 7	HN 7	M 5	4
M 40x1,5	53	58	11	6	2,5	62	0,11	KMK 8	HN 8-9	M 6	8
M 45x1,5	60	65	11	6	2,5	78	0,14	KMK 9	HN 8-9	M 6	8
M 50x1,5	65	70	15	6	2,5	91,5	0,2	KMK 10	HN 10-11	M 8	18
M 55x2	69	75	15	7	3	91,5	0,22	KMK 11	HN 10-11	M 8	18
M 60x2	74	80	15	7	3	95	0,23	KMK 12	HN 12-13	M 8	18
M 65x2	79	85	14	7	3	108	0,24	KMK 13	HN 12-13	M 8	18
M 70x2	85	92	14	8	3,5	118	0,28	KMK 14	HN 14	M 8	18
M 75x2	91	98	14	8	3,5	134	0,33	KMK 15	HN 15	M 8	18
M 80x2	98	105	18	8	3,5	173	0,45	KMK 16	HN 16	M 10	35
M 85x2	103	110	18	8	3,5	190	0,52	KMK 17	HN 17	M 10	35
M 90x2	112	120	18	10	4	216	0,65	KMK 18	HN 18-20	M 10	35
M 95x2	117	125	20	10	4	236	0,76	KMK 19	HN 18-20	M 10	35
M 100x2	122	130	20	10	4	255	0,8	KMK 20	HN 18-20	M 10	35

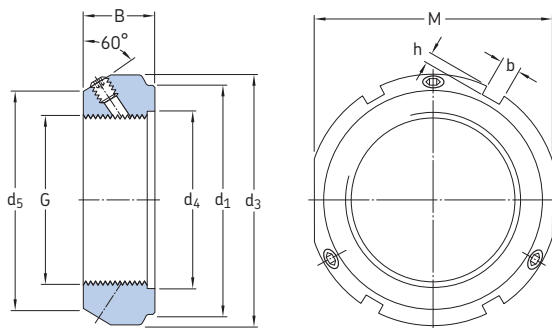
16.13 Porcas de fixação KMFE com um parafuso de trava M 20x1 – M 200x3



Dimensões		Capacidade de carga axial estática	Massa	Designações Porca de fixação	Chave apropriada	Pino roscado						
G	d ₁					d ₃	B	B ₃	b	h	Tam- nho	Torque de aperto recomendado
mm		kN	kg	-		-		Nm				
M 20x1	26	32	9,5	1	4	2	24	0,031	KMFE 4	HN 4	M 5	4
M 25x1,5	30	38	10,5	2	5	2	31,5	0,041	KMFE 5 L	HN 5-6	M 5	4
	31	38	10,5	2	5	2	31,5	0,042	KMFE 5	HN 5-6	M 5	4
M 30 x 1,5	36	45	10,5	2	5	2	36,5	0,058	KMFE 6	HN 5-6	M 5	4
M 35x1,5	41,5	52	11,5	3	5	2	50	0,079	KMFE 7 L	HN 7	M 5	4
	42,5	52	11,5	3	5	2	50	0,08	KMFE 7	HN 7	M 5	4
M 40x1,5	47	58	13	3	6	2,5	52	0,11	KMFE 8	HN 8-9	M 6	8
	47,5	58	13	3	6	2,5	52	0,12	KMFE 8 H	HN 8-9	M 6	8
M 45x1,5	53	65	13	3	6	2,5	78	0,14	KMFE 9	HN 8-9	M 6	8
	54,5	65	13	3	6	2,5	78	0,15	KMFE 9 H	HN 8-9	M 6	8
M 50x1,5	57,5	70	14	3	6	2,5	91,5	0,16	KMFE 10	HN 10-11	M 6	8
	61,5	70	14	3	6	2,5	91,5	0,17	KMFE 10 H	HN 10-11	M 6	8
M 55x2	64	75	14	3	7	3	91,5	0,18	KMFE 11	HN 10-11	M 6	8
	67	75	14	3	7	3	91,5	0,19	KMFE 11 H	HN 10-11	M 6	8
M 60x2	69	80	14	3	7	3	95	0,19	KMFE 12	HN 12-13	M 6	8
M 65x2	71,5	85	15	3	7	3	108	0,22	KMFE 13 L	HN 12-13	M 6	8
	76	85	15	3	7	3	108	0,23	KMFE 13	HN 12-13	M 6	8
	77,5	85	15	3	7	3	108	0,24	KMFE 13 H	HN 12-13	M 6	8
M 70x2	79	92	15	3	8	3,5	118	0,26	KMFE 14	HN 14	M 6	8
M 75x2	81,5	98	16	3	8	3,5	134	0,31	KMFE 15 L	HN 15	M 6	8
	85	98	16	3	8	3,5	134	0,32	KMFE 15	HN 15	M 6	8
	87,5	98	16	3	8	3,5	134	0,33	KMFE 15 H	HN 15	M 6	8
M 80x2	91,5	105	18	3	8	3,5	173	0,42	KMFE 16	HN 16	M 8	18
	93	105	18	3	8	3,5	173	0,43	KMFE 16 H	HN 16	M 8	18
M 85x2	98	110	19	4	8	3,5	190	0,46	KMFE 17	HN 17	M 8	18
M 90x2	102	120	19	4	10	4	216	0,58	KMFE 18	HN 18-20	M 8	18

Dimensões								Capacidade de carga axial estática	Massa	Designações Porca de fixação	Chave apropriada	Pino roscado	
G	d ₁	d ₃	B	B ₃	b	h	Tama- nho					Torque de aperto recomendado	
mm								kN	kg	-	-	Nm	
M 95x2	108	125	20	4	10	4	236	0,65	KMFE 19 L	HN 18-20	M 8	18	
	110	125	20	4	10	4	236	0,66	KMFE 19	HN 18-20	M 8	18	
M 100x2	110	130	21	4	10	4	255	0,7	KMFE 20 L	HN 18-20	M 8	18	
	112	130	21	4	10	4	255	0,71	KMFE 20	HN 18-20	M 8	18	
M 110x2	119	145	21,5	4	12	5	310	0,92	KMFE 22 L	HN 21-22	M 8	18	
	122	145	21,5	4	12	5	310	0,93	KMFE 22	HN 21-22	M 8	18	
	124	145	21,5	4	12	5	310	0,94	KMFE 22 H	HN 21-22	M 8	18	
M 120x2	130	155	26	6	12	5	340	1,15	KMFE 24	TMFN 23-30	M 10	35	
	132	155	26	6	12	5	340	1,15	KMFE 24 H	TMFN 23-30	M 10	35	
M 130x2	140	165	28	7	12	5	365	1,3	KMFE 26 L	TMFN 23-30	M 10	35	
	141	165	28	7	12	5	365	1,35	KMFE 26	TMFN 23-30	M 10	35	
M 140x2	151	180	28	7	14	6	420	1,55	KMFE 28 L	TMFN 23-30	M 10	35	
	152	180	28	7	14	6	440	1,55	KMFE 28	TMFN 23-30	M 10	35	
M 150x2	162	195	30	9	14	6	495	2,05	KMFE 30	TMFN 23-30	M 10	35	
M 160x3	173	210	32	11	16	7	540	2,5	KMFE 32	TMFN 30-40	M 10	35	
M 170x3	184	220	33	12	16	7	550	2,7	KMFE 34	TMFN 30-40	M 10	35	
M 180x3	194	230	34	12	18	8	590	3	KMFE 36	TMFN 30-40	M 10	35	
M 190x3	207	240	34	12	18	8	610	3,1	KMFE 38	TMFN 30-40	M 10	35	
M 200x3	217	250	34	12	18	8	625	3,3	KMFE 40	TMFN 30-40	M 10	35	

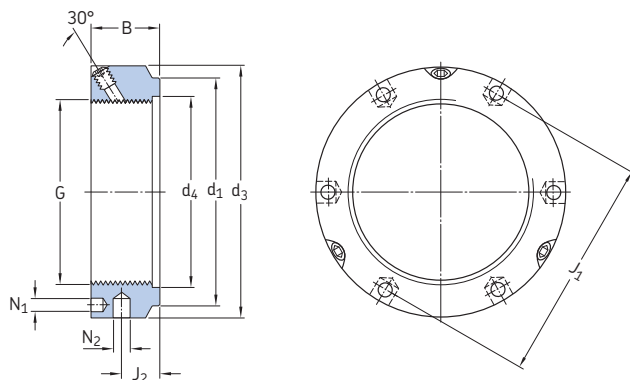
16.14 Porcas de fixação KMT de precisão com pinos de fixação M 10x0,75 – M 200x3



Dimensões										Capacidade de carga axial estática	Massa	Designações Porca de fixação	Chave apropriada	Pino roscado	
G	d ₁	d ₃	d ₄	d ₅	B	b	h	M	Tama- nho					Torque de aperto recomendado	
mm										kN	kg	-	-	Nm	
M 10x0,75	23	28	11	21	14	4	2	24	35	0,045	KMT 0	HN 2-3	M 5	4,5	
M 12x1	25	30	13	23	14	4	2	27	40	0,05	KMT 1	HN 4	M 5	4,5	
M 15x1	28	33	16	26	16	4	2	30	60	0,075	KMT 2	HN 4	M 5	4,5	
M 17x1	33	37	18	29	18	5	2	34	80	0,1	KMT 3	HN 5-6	M 6	8	
M 20x1	35	40	21	32	18	5	2	36	90	0,11	KMT 4	HN 5-6	M 6	8	
M 25x1,5	39	44	26	36	20	5	2	41	130	0,13	KMT 5	HN 5-6	M 6	8	
M 30 x 1,5	44	49	32	41	20	5	2	46	160	0,16	KMT 6	HN 7	M 6	8	
M 35x1,5	49	54	38	46	22	5	2	50	190	0,19	KMT 7	HN 7	M 6	8	
M 40x1,5	59	65	42	54	22	6	2,5	60	210	0,3	KMT 8	HN 8-9	M 8	18	
M 45x1,5	64	70	48	60	22	6	2,5	65	240	0,33	KMT 9	HN 10-11	M 8	18	
M 50x1,5	68	75	52	64	25	7	3	70	300	0,4	KMT 10	HN 10-11	M 8	18	
M 55x2	78	85	58	74	25	7	3	80	340	0,54	KMT 11	HN 12-13	M 8	18	
M 60x2	82	90	62	78	26	8	3,5	85	380	0,61	KMT 12	HN 12-13	M 8	18	
M 65x2	87	95	68	83	28	8	3,5	90	460	0,71	KMT 13	HN 15	M 8	18	
M 70x2	92	100	72	88	28	8	3,5	95	490	0,75	KMT 14	HN 15	M 8	18	
M 75x2	97	105	77	93	28	8	3,5	100	520	0,8	KMT 15	HN 16	M 8	18	
M 80x2	100	110	83	98	32	8	3,5	-	620	0,9	KMT 16	HN 17	M 8	18	
M 85x2	110	120	88	107	32	10	4	-	650	1,15	KMT 17	HN 18-20	M 10	35	
M 90x2	115	125	93	112	32	10	4	-	680	1,2	KMT 18	HN 18-20	M 10	35	
M 95x2	120	130	98	117	32	10	4	-	710	1,25	KMT 19	HN 18-20	M 10	35	
M 100x2	125	135	103	122	32	10	4	-	740	1,3	KMT 20	HN 21-22	M 10	35	

Dimensões								Capacidade de carga axial estática	Massa	Designações		Pino roscado	
G	d ₁	d ₃	d ₄	d ₅	B	b	h			Porca de fixação	Chave apropriada	Tamanho	Torque de aperto recomendado
mm								kN	kg	–	–	Nm	
M 110x2	134	145	112	132	32	10	4	800	1,45	KMT 22	HN 21-22	M 10	35
M 120x2	144	155	122	142	32	10	4	860	1,6	KMT 24	HN 21-22	M 10	35
M 130x2	154	165	132	152	32	12	5	920	1,7	KMT 26	TMFN 23-30	M 10	35
M 140x2	164	175	142	162	32	14	5	980	1,8	KMT 28	TMFN 23-30	M 10	35
M 150x2	174	185	152	172	32	14	5	1.040	1,95	KMT 30	TMFN 23-30	M 10	35
M 160x3	184	195	162	182	32	14	5	1.100	2,1	KMT 32	TMFN 23-30	M 10	35
M 170x3	192	205	172	192	32	14	5	1.160	2,2	KMT 34	TMFN 30-40	M 10	35
M 180x3	204	215	182	202	32	16	5	1.220	2,3	KMT 36	TMFN 30-40	M 10	35
M 190x3	214	225	192	212	32	16	5	1.280	2,4	KMT 38	TMFN 30-40	M 10	35
M 200x3	224	235	202	222	32	18	5	1.340	2,5	KMT 40	TMFN 30-40	M 10	35

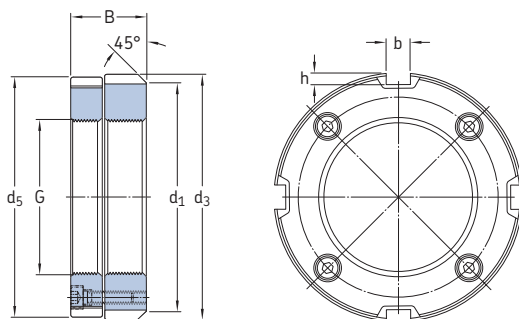
16.15 Porcas de fixação KMTA de precisão com pinos de fixação M 25x1,5 – M 200x3



Dimensões		Capacidade de carga axial		Massa		Designações		Pino roscado					
G	d ₁	d ₃	d ₄	B	J ₁	J ₂	N ₁	N ₂	Porca de fixação	Chave apropriada	Tamanho	Torque de aperto recomendado	
mm									-	-	-	Nm	
M 25x1,5	35	42	26	20	32,5	11	4,3	4	130	0,13	KMTA 5	B 40-42	M 6 8
M 30 x 1,5	40	48	32	20	40,5	11	4,3	5	160	0,16	KMTA 6	B 45-50	M 6 8
M 35x1,5	47	53	38	20	45,5	11	4,3	5	190	0,19	KMTA 7	B 52-55	M 6 8
M 40x1,5	52	58	42	22	50,5	12	4,3	5	210	0,23	KMTA 8	B 58-62	M 6 8
M 45x1,5	58	68	48	22	58	12	4,3	6	240	0,33	KMTA 9	B 68-75	M 6 8
M 50x1,5	63	70	52	24	61,5	13	4,3	6	300	0,34	KMTA 10	B 68-75	M 6 8
M 55x1,5	70	75	58	24	66,5	13	4,3	6	340	0,37	KMTA 11	B 68-75	M 6 8
M 60x1,5	75	84	62	24	74,5	13	5,3	6	380	0,49	KMTA 12	B 80-90	M 8 18
M 65x1,5	80	88	68	25	78,5	13	5,3	6	460	0,52	KMTA 13	B 80-90	M 8 18
M 70x1,5	86	95	72	26	85	14	5,3	8	490	0,62	KMTA 14	B 95-100	M 8 18
M 75x1,5	91	100	77	26	88	13	6,4	8	520	0,66	KMTA 15	B 95-100	M 8 18
M 80x2	97	110	83	30	95	16	6,4	8	620	1	KMTA 16	B 110-115	M 8 18
M 85x2	102	115	88	32	100	17	6,4	8	650	1,15	KMTA 17	B 110-115	M 10 35
M 90x2	110	120	93	32	108	17	6,4	8	680	1,2	KMTA 18	B 120-130	M 10 35
M 95x2	114	125	98	32	113	17	6,4	8	710	1,25	KMTA 19	B 120-130	M 10 35
M 100x2	120	130	103	32	118	17	6,4	8	740	1,3	KMTA 20	B 120-130	M 10 35
M 110x2	132	140	112	32	128	17	6,4	8	800	1,45	KMTA 22	B 135-145	M 10 35
M 120x2	142	155	122	32	140	17	6,4	8	860	1,85	KMTA 24	B 155-165	M 10 35
M 130x3	156	165	132	32	153	17	6,4	8	920	2	KMTA 26	B 155-165	M 10 35
M 140x3	166	180	142	32	165	17	6,4	10	980	2,45	KMTA 28	B 180-195	M 10 35
M 150x3	180	190	152	32	175	17	6,4	10	1.040	2,6	KMTA 30	B 180-195	M 10 35

Dimensões										Capacidade de carga axial estática	Massa	Designações		Pino roscado	
G	d ₁	d ₃	d ₄	B	J ₁	J ₂	N ₁	N ₂	Porca de fixação			Chave apropriada	Tamanho	Torque de aperto recomendado	
mm										kN	kg	–	–	Nm	
M 160x3	190	205	162	32	185	17	8,4	10	1.100	3,15	KMTA 32	B 205-220	M 10	35	
M 170x3	205	215	172	32	195	17	8,4	10	1.160	3,3	KMTA 34	B 205-220	M 10	35	
M 180x3	215	230	182	32	210	17	8,4	10	1.220	3,9	KMTA 36	B 230-245	M 10	35	
M 190x3	225	240	192	32	224	17	8,4	10	1.280	4,1	KMTA 38	B 230-245	M 10	35	
M 200x3	237	245	202	32	229	17	8,4	10	1.340	3,85	KMTA 40	B 230-245	M 10	35	

16.16 Porcas de fixação KMD de precisão com parafusos de trava M 20x1 – M 105x2



Dimensões		Capacidade de carga axial estática	Massa	Designação	Parafusos de trava						
G	d ₁				d ₃	d ₅	B	b	h	Tamanho	Torque de aperto recomendado
mm		kN	kg	-		-		Nm			
M 20x1	38	40	39	18	5	2	70	0,11	KMD 4	M 4	4,2
M 25x1,5	43	45	44	20	5	2	95	0,14	KMD 5	M 4	4,2
M 30 x 1,5	48	50	49	20	5	2	105	0,2	KMD 6	M 4	4,2
M 35x1,5	53	58	57	22	6	2,5	120	0,24	KMD 7	M 4	4,2
M 40x1,5	58	63	62	22	6	2,5	130	0,27	KMD 8	M 4	4,2
M 45x1,5	66,5	71,5	70,5	22	7	3	150	0,36	KMD 9	M 4	4,2
M 50x1,5	70	75	74	25	7	3	200	0,41	KMD 10	M 4	4,2
M 55x2	75	80	79	25	7	3	160	0,46	KMD 11 P	M 4	4,2
M 60x2	80	85	84	26	7	3	175	0,5	KMD 12 P	M 4	4,2
M 65x2	85	90	89	28	8	3,5	295	0,63	KMD 13	M 5	8,4
M 70x2	90	95	94	28	8	3,5	320	0,67	KMD 14	M 5	8,4
M 75x2	95	100	99	28	8	3,5	340	0,72	KMD 15	M 5	8,4
M 80x2	105	110	109	32	8	3,5	445	1,05	KMD 16	M 6	14,2
M 85x2	110	115	114	32	10	4	470	1,2	KMD 17	M 6	14,2
M 90x2	115	120	119	32	10	4	500	1,2	KMD 18	M 6	14,2
M 95x2	120	125	124	32	10	4	525	1,25	KMD 19	M 6	14,2
M 100x2	125	130	129	32	10	4	555	1,32	KMD 20	M 6	14,2
M 105x2	130	135	134	32	10	4	580	1,37	KMD 21	M 6	14,2

Índices

Índice de texto	1343
Índice de produtos	1364

Índice de texto

A

A

- porcas de segurança e dispositivos de travamento 1280, 1289
- rolamentos de esferas de contato angular 479, 504
- rolamentos de leva e de apoio 1103, 1107, 1125
- unidades codificadoras de motores 1161

AC 504

- acessórios 1269–1341
- acetona 1251
- ácido fluorídrico 1251
- ácidos
 - resistência dos materiais da vedação 156–157
 - resistência dos rolamentos de esferas de polímero 1251
- acionamentos por correia 84
- ajustes e classes de tolerância 174
- condições de carga 166

aços

- em comparação com o nitreto de silício 152
- para anéis e corpos rolantes 151
- propriedades do material da gaiola 152–153
- aços cementados 151
- aços inoxidáveis 151, 152
- aços temperados 151
- aços temperados por indução 151

ADA 580, 602

- adaptadores 1108, 1110

ADB 580, 602

aditivos

- em graxa 244, 248, 254
- em óleo 265–266

aditivos antidesgaste

- na graxa 248
- no óleo 265
- para rolamentos revestidos de NoWear 1245

aditivos AW → aditivos antidesgaste

aditivos EP → aditivos com pressão extrema

aditivos para pressão extrema

- efeito sobre a relação de viscosidade 73
- efeito sobre os materiais da gaiola 154

em graxa 248, 254

em óleo 265, 266

para rolamentos revestidos de NoWear 1245

aditivos sólidos 248, 254

agentes agente anticorrosão 275

água

- proteção com graxa 248, 253
- proteção com rolamentos INSOCOAT 1206
- proteção com rolamentos rígidos de esferas 300

aguarrás 273, 291

AH 457

ajuste das estatísticas aleatórias 224

ajustes

- critérios de seleção 165–168
- para eixos 171–174, 176–177
- para mancais 171, 174–175
- tabelas de tolerância 178–199

ajustes apertados → ajustes interferentes

ajustes com folga 170

ajustes de transição 170

ajustes interferentes

- ao montar rolamentos 280–283
- no sistema de tolerância ISO 170
- redução da folga resultante 213–214

alcoóis 1251

aliviadas 208

altura 40

definições de tolerância 135

séries de altura 40, 42–43

amaciamento

- com lubrificação a graxa 242
- de rolamentos de rolos cônicos 799, 800
- efeito no momento de atrito 113

ambientes eletromagnéticos 1155

aminas 156

amônia 152, 154

anéis 24

materiais 151–152

anéis cementados 603, 822

anéis com tratamento térmico bainítico 603

anéis de aquecimento 286

anéis de coleta → anéis de coleta de óleo

anéis de coleta de óleo 263

anéis de encosto 571, 604–639

anéis de fixação excêntricos 425, 464–467

anéis de flange 1102–1104, 1105–1107

anéis de impulso 1152–1153, 1158, 1159

anéis de retenção

em rolamentos de rolos cilíndricos 578, 579, 602

em rolamentos rígidos de esferas 301

anéis de retenção 24

condições de carga 206

em rolamentos de rolos cilíndricos 573, 580, 602

em rolamentos rígidos de esferas 308

nos rolamentos de esferas de contato angular 479, 488, 504

anéis de suporte 206

anéis do assento

para rolamentos de rolos de agulhas 683, 714

para rolamentos Y 436–437

anéis espaçadores 1270

anéis espaçadores 24

anéis espaçadores excêntricos 1104, 1122

anéis externos 24

anéis internos 24

para rolamentos de rolos de agulhas 691–692, 790–793

anéis internos de duas peças

em rolamentos de duas carreiras de esferas de contato

angular 479

em rolamentos de esferas de quatro pontos de contato 480

anéis internos divididos → anéis interno de duas peças

anéis internos prolongados

em rolamentos autocompensadores de esferas 538, 540

em rolamentos de rolos cilíndricos 574

em rolamentos Y 422, 424–427

anéis-guia 881, 882–883

Observação: Os prefixos e sufixos de designação são mostrados em **negrito**.

Índice de texto

- ângulo de aperto da porca de fixação 281
 - valores para rolamentos autocompensadores de esferas 549
 - valores para rolamentos autocompensadores de rolos 901
 - valores para rolamentos de rolos toroidais CARB 977
 - valores para rolamentos Y 453
 - ângulo de contato 25
 - efeito sobre a capacidade de carga axial 50
 - nos rolamentos de esferas de contato angular 476, 486–487
 - nos rolamentos de rolos cônicos 798, 820, 822
 - série de ângulos 40
 - aplicações
 - ajustes e classes de tolerância 172–175
 - especificação da vida útil 83
 - aplicações a vácuo
 - e rolamentos de esferas de polímero 1248
 - e rolamentos híbridos 1225
 - e rolamentos revestidos com NoWear 1243
 - aplicações agrícolas
 - e rolamentos Y 435, 446–447
 - especificação da vida útil 83
 - aplicações de energia eólica
 - ajustes e classes de tolerância 172
 - e rolamentos de rolos cônicos 804
 - e rolamentos híbridos XL 1223
 - especificação da vida útil 83
 - aplicações de mineração 83
 - aplicações em ferrovias
 - ajustes e classes de tolerância 172–173, 175
 - e rolamentos de rolos cilíndricos 603
 - especificação da vida útil 83
 - tipos de gaiola apropriados 154
 - aplicações médicas
 - e rolamentos de esferas de polímero 1248
 - especificação da vida útil 83
 - aplicações navais 1243
 - aplicações offshore 1243
 - aquecedores por indução
 - para a desmontagem de rolamentos 286
 - para a montagem de rolamentos 276
 - para as unidades codificadoras de motores 1159
 - Para rolamentos INSOCOAT 1210
 - ar comprimido 1176
 - armazenamento 291
 - ar-óleo 254, 264, 267
 - arranjos de eixo verticais
 - com rolamentos autocompensadores de rolos 900
 - com rolamentos axiais autocompensadores de rolos 1080, 1086–1087
 - com rolamentos com Solid Oil 1186
 - com rolamentos de esferas de quatro pontos de contato 499
 - com rolamentos de rolos toroidais CARB 976
 - considerações ao selecionar uma graxa 246
 - efeito no intervalo de relubrificação 253
 - perdas por arraste 112
 - arranjos de rolamentos 160–164
 - arranjos em O
 - com rolamentos de esferas de contato angular 215–216, 218, 478, 498
 - com rolamentos de rolos cônicos 215–216, 218, 802, 872–875
 - com rolamentos rígidos de esferas 309
 - arranjos em tandem
 - com rolamentos de esferas de contato angular 478, 495
 - com rolamentos de rolos cônicos 802–803, 876–877
 - com rolamentos rígidos de esferas 309
 - arranjos em X
 - com rolamentos de esferas de contato angular 215–216, 218, 478, 498
 - com rolamentos de rolos cônicos 215–216, 218, 802, 866–871
 - com rolamentos rígidos de esferas 309
 - arruelas
 - em rolamentos axiais autocompensadores de rolos 1078–1079, 1084
 - em rolamentos axiais de rolos cilíndricos 1038–1039, 1042, 1045, 1046
 - em rolamentos axiais de rolos de agulhas 1060–1061, 1064, 1067, 1068
 - arruelas Belleville → molas de capa
 - arruelas de apoio 1175
 - arruelas de assento 25, 1010–1011, 1014
 - arruelas de mancal 25
 - em rolamentos axiais autocompensadores de rolos 1078–1079, 1084
 - em rolamentos axiais de esferas 1010–1011, 1014
 - em rolamentos axiais de rolos cilíndricos 1038–1039, 1042, 1045, 1046
 - em rolamentos axiais de rolos de agulhas 1060–1061, 1068
 - arruelas de pressão
 - para rolamentos híbridos 1227
 - para rolos de leva com eixo 1122
 - arruelas de trava
 - projeto 1278–1279
 - instalação e remoção 1286
 - tabela de produtos 1318–1319, 1330–1331
 - arruelas de vedação 232–233
 - arruelas do eixo 25
 - em rolamentos axiais autocompensadores de rolos 1078–1079, 1084
 - em rolamentos axiais de esferas 1010–1011, 1014
 - em rolamentos axiais de rolos cilíndricos 1038–1039, 1042, 1045, 1046
 - em rolamentos axiais de rolos de agulhas 1060–1061, 1068
 - arruelas do rolamento → arruelas
 - arruelas intermediárias
 - em rolamentos axiais de rolos cilíndricos 1038–1039
 - em rolamentos axiais de rolos de agulhas 1058–1059
 - arruelas universais
 - em rolamentos axiais de rolos cilíndricos 1039, 1042
 - em rolamentos axiais de rolos de agulhas 1060–1061, 1064, 1068
 - AS 721
 - ASR 721
 - assentos de rolamento
 - precisão de giro 167, 200–202
 - precisão dimensional 200–203
 - rugosidade superficial 204
 - assentos do eixo 24, 171
 - assentos do eixo cônico
 - fixação axial 207
 - fixação radial 169
 - tolerâncias 202–203
 - assentos do mancal 24, 171
 - atomização → ar-óleo
 - atrído 97–115
 - considerações ao selecionar rolamentos 54
 - autocompensadores de rolos
 - em comparação com os rolamentos de esferas 48, 54
 - sistema de designação 43
 - autolubrificante 1248
- ## B
- buchas 1272, 1289
 - porcas de fixação e dispositivos de travamento 1289
 - rolamentos de esferas de contato angular 504
 - rolamentos de esferas de polímero 1260
 - rolamentos de leva e de apoio 1105–1106, 1125
 - rolamentos de rolos cônicos 822
 - unidades codificadoras de motores 1161
- ## B20
- 505
- ## banho de óleo
- 262
 - cálculo do momento de atrito 100, 102, 110–111
 - condições de carga 254
 - intervalo de troca de óleo 267
 - perdas por arraste 110–111
- ## bases alcalinas
- resistência de poliuretano 157
 - resistência dos rolamentos de esferas de polímero 1251
- ## Beast
- 93
- ## BF
- 720

Observação: Os prefixos e sufixos de designação são mostrados em **negrito**.

BMB 1161
BMO 1161
 bomba hidráulica 1243
 bombas
 ajustes e classes de tolerância 172–175
 especificação da vida útil 83
 bombas de combustível 1221
 borracha de acrilonitrila-butadieno (NBR) 155
 borracha de acrilonitrila-butadieno hidrogenado (HNBR) 156
 borracha de acrilonitrila-butadieno hidrogenado (HNBR) 156
 borracha fluorada (FKM) 156
 britadores
 condições de carga 166
 especificação da vida útil 83
BS2 884, 902
 buchas
 buchas de desmontagem 1275–1277, 1310–1315
 buchas de fixação 1270–1274, 1290–1309
 buchas de desmontagem 1275–1277, 1310–1315
 cônicos 1277
 desmontagem de rolamentos 290
 fixação axial 207
 montagem de rolamentos 278–279
 padrões de dimensões 1277
 para injeção de óleo 1276
 para rolamentos autocompensadores de esferas 546
 para rolamentos autocompensadores de rolos 898–899, 946–952
 para rolamentos de rolos toroidais CARB 975, 1004–1007
 revestimentos 1276
 roscas 1277
 sistema de designação 1288–1289
 tabelas de produtos 1310–1315
 tolerâncias 1277
 tolerâncias do assento do rolamento 200–201
 buchas de fixação 1270–1274, 1290–1309
 anéis espaçadores 207, 1270
 capacidade de carga axial 894
 com dimensões em polegadas 1304–1309
 cônicos 1274
 desmontagem de rolamentos 288–289
 em um eixo escalonado 207, 1270
 montagem de rolamentos 278
 padrões de dimensões 1274
 para a injeção de óleo 1270–1272
 para eixos em polegadas 1298–1303
 para eixos métricos 1290–1297
 para rolamentos autocompensadores de esferas 546–547, 564–565, 1273
 para rolamentos autocompensadores de rolos 898–899, 940–945, 954–955, 1273
 para rolamentos de rolos toroidais CARB 975, 1000–1003, 1273
 para rolamentos Y 422–423, 427, 470–471
 projetos e variantes 1270–1273
 revestimentos 1270
 roscas 1274
 sistema de designação 1288–1289
 tabela de produtos 1290–1309
 tolerâncias 1274
 tolerâncias do assento do rolamento 200–201
 buchas de fixação 206
 buchas em polegadas 1270–1272, 1304–1309
 buchas sem rosca 1288
 buchas-guia 276
 bujões 1108–1109, 1122

C

C
 rolamentos de rolos cônicos 823
 rolamentos Y 457
C08
 rolamentos autocompensadores de rolos 903
 rolamentos de rolos toroidais CARB 978

C083 903
C084 903
C1 150
 rolamentos rígidos de esferas 315, 321
C2 150
 rolamentos autocompensadores de esferas 543, 550
 rolamentos autocompensadores de rolos 892–893, 903
 rolamentos de esferas de contato angular 489–490, 505
 rolamentos de rolos cilíndricos 590, 603
 rolamentos de rolos de agulhas 710, 721
 rolamentos de rolos toroidais CARB 966–967, 978
 rolamentos rígidos de esferas 314–315, 321
C2H 505
C2L 505
C3 150
 rolamentos autocompensadores de esferas 543, 550
 rolamentos autocompensadores de rolos 892–893, 903
 rolamentos de esferas de contato angular 489–490, 505
 rolamentos de rolos cilíndricos 590, 603
 rolamentos de rolos de agulhas 710, 721
 rolamentos de rolos toroidais CARB 966–967, 978
 rolamentos rígidos de esferas 314–315, 321
C3P 1228
C4 150
 rolamentos autocompensadores de rolos 892–893, 903
 rolamentos de esferas de contato angular 489–490, 505
 rolamentos de rolos cilíndricos 590, 603
 rolamentos de rolos de agulhas 710, 721
 rolamentos de rolos toroidais CARB 966–967, 978
 rolamentos rígidos de esferas 314–315, 321
C5 150
 rolamentos autocompensadores de rolos 892–893, 903
 rolamentos de rolos cilíndricos 590, 603
 rolamentos de rolos toroidais CARB 966–967, 978
 rolamentos rígidos de esferas 314–315, 321
CA
 rolamentos autocompensadores de rolos 882, 902
 rolamentos de esferas de contato angular 477, 488, 505
CAC 902
 calibradores
 para componentes associados 203, 273
 para rolos de agulhas 707–709
 calibradores 277, 282
 calibradores cônicos 273
 calibradores de anel 273
 para rolamentos de rolos de agulhas 707
 calibradores de folga 280
 calibradores internos 273
 campos magnéticos 152
 canais circulares 883
 canais de distribuição de óleo
 dimensões 211
 em buchas de desmontagem 1276
 em buchas de fixação 1270–1272
 método de injeção de óleo (desmontagem) 287
 método de injeção de óleo (montagem) 279
 capacidade de carga estática 87–89, 91
 capacitância parasita 1206
 capas 798, 821
 carga de choque 888
 carga dinâmica equivalente do rolamento 85–86
 carga estática equivalente do rolamento 88
 carga mínima 86
 carga por mola 214, 224–225
 cargas
 condições 165–166
 considerações ao selecionar rolamentos 48–51
 efeito no intervalo de relubrificação 254
 faixas para rolamentos lubrificados com graxa 243
 cargas axiais 48–51
 cargas combinadas 50–51
 cargas de choque 84
 ajustes e classes de tolerância 172–174
 condições de carga 165
 efeito no intervalo de relubrificação 253
 utilizando a classificação de carga estática 87, 89

Observação: Os prefixos e sufixos de designação são mostrados em **negrito**.

- cargas de momento 51
 - cargas dinâmicas de rolamento 84–86
 - cargas estacionárias 165–166, 172–175
 - cargas flutuantes 81
 - cargas internas 160
 - cargas radiais 48, 50–51
 - cargas rotativas 86, 165–166, 172–175
 - cargas variáveis 81, 165
 - categorias de tamanhos 275, 285
 - CB** 477, 488, 505
 - CC** 477, 488, 505
 - CC(J)** 882, 902
 - CCJA** 887, 902
 - células de efeito Hall 1153, 1155, 1164
 - centrífugas 83
 - centros de pressão
 - em rolamentos de esferas de contato angular 216, 495
 - em rolamentos de rolos cônicos 216, 812–814
 - centros geométricos 814
 - cerâmica
 - em rolamentos de esferas de polímero 1260
 - em rolamentos híbridos 1220–1221
 - propriedades dos materiais 152
 - cetonas 156
 - chamas abertas 156
 - chanfros
 - definições de tolerância 134
 - dimensões máximas 40
 - limites de dimensão 133, 147–148
 - padrões de dimensões 132
 - chapas de extração 287
 - chapas de fixação
 - instalação e remoção 1286
 - projeto 1278–1279
 - tabela de produtos 1332
 - chapas quentes 276
 - chaves → chaves sextavadas
 - chaves Allen → chaves sextavadas
 - chaves de gancho 278, 290, 453
 - chaves de impacto 278, 290
 - chaves sextavadas
 - para rolamentos de leva e de apoio 1106–1107, 1122
 - para rolamentos Y 451–452, 454
 - cilindros secadores
 - ajustes e classes de tolerância 175
 - e rolamentos de rolos toroidais CARB 971
 - cintas de retenção 601
 - circularidade 203
 - CJ** 902
 - CLO** 823
 - CL00** 823
 - CL7A** 823
 - CL7C** 800–801, 823
 - classes de desempenho
 - os rolamentos da SKF com eficiência energética (E2) 54
 - rolamentos SKF Explorer 63
 - classes de tolerância 169–170
 - classificação de carga dinâmica 63
 - classificação de carga dinâmica básica 63, 64–65
 - classificação de carga estática 64
 - classificação de carga estática básica 64, 88–89
 - classificação de filtro 74–75
 - classificações de carga básica 63–64
 - CLN** 823
 - CN** 150
 - rolamentos de rolos cilíndricos 603
 - rolamentos de rolos de agulhas 721
 - rolamentos rígidos de esferas 321
 - CNL** 505
 - códigos de contaminação de óleo 76
 - coeficiente de atrito 98
 - coeficiente de expansão térmica
 - considerações ao selecionar ajustes 168, 170
 - de nitreto de silício em comparação com o aço 1221
 - de polímeros em rolamentos de esferas de polímero 1256–1257
 - coeficiente pressão-viscosidade 265
 - componentes associados
 - dimensões de encosto e raio 208–209
 - dispositivos para montagem e desmontagem 210–211
 - especificações da pista 210
 - geração de vibração 128
 - medições de precisão 273
 - para rolamentos fixos 205–207
 - compressores
 - e rolamentos híbridos 1221
 - e rolamentos revestidos com NoWear 1243
 - tipos de gaiola apropriados 152, 154
 - conceito de semáforo da SKF 244–247
 - conector AMP Superseal™ 1154, 1155, 1161
 - cones 798, 821
 - confiabilidade 64–65
 - conjuntos axiais de gaiola e rolos de agulhas
 - ajustes e classes de tolerância 1068
 - projetos 1058–1059
 - tabela de produtos 1070–1073
 - tolerâncias 1064
 - conjuntos axiais de rolo cilíndrico e gaiola 1039, 1042, 1046
 - conjuntos de corpos rolantes e gaiolas 25
 - conjuntos de esferas e gaiola 1010
 - conjuntos de esferas reforçadas 320
 - conjuntos de gaiola e rolos de agulhas 674–676, 722–728
 - ajustes e classes de tolerância 709
 - cargas 711
 - desalinhamento 700–701
 - dimensões do encosto 715
 - em rolos de leva com eixo 1105
 - em rolos de suporte 1101–1102
 - folga interna 700
 - gaiolas 693–695, 714
 - padrões de dimensões 700
 - projetos e variantes 674–676
 - rolamentos de duas carreiras 675
 - tabela de produtos 722–728
 - tolerâncias 700
- conservantes
 - compatibilidade com graxas 249
 - em novos rolamentos 273, 291
 - consistência 246
 - efeito da mistura de graxas 249
 - efeito das mudanças de temperatura 244–245
 - constante dielétrica 152
 - contagem de partículas 74–76, 78
 - contaminação
 - classificação ISO 74–75, 78
 - efeito no intervalo de relubrificação 253
 - contato de metal com metal
 - em rolamentos revestidos com NoWear 1245
 - em rolamentos SKF DryLube 1192
 - prevenção 248
 - contração térmica 971
 - contrafases da vedação 228
 - requisitos de precisão 234–236
 - controle de onda senoidal 1165
 - controle por acionamento direto 1165
 - conversores de frequência 1206
 - coroas de orientação 45
 - corpos rolantes 24
 - materiais 151–152
 - corrente de CA
 - proteção com rolamentos híbridos 1220, 1226
 - Proteção com rolamentos INSOCOAT 1209
 - corrente de CC
 - proteção com rolamentos híbridos 1220, 1226
 - proteção com rolamentos INSOCOAT 1206, 1209
 - corrente elétrica
 - proteção com rolamentos híbridos 1220, 1226
 - proteção com rolamentos INSOCOAT 1206, 1207, 1209
 - corrosão por contato 165
 - critérios de seleção 22, 46–59
 - cromato de zinco 157
 - CS** 884, 902
 - CS2** 884, 902

Observação: Os prefixos e sufixos de designação são mostrados em **negrito**.

CS5
 rolamentos autocompensadores de rolos 884, 902
 rolamentos de rolos toroidais CARB 962, 978
 curvas de mola 220
CV 602

D

D
 buchas 1289
 rolamentos de esferas de contato angular 479, 504
 rolamentos de esferas de polímero 1260
 rolamentos de rolos de agulhas 720

D/W 320
DA 581, 602
 danos em rolamentos 87
 corrosão por contato 165
 desgaste 165
 erosão elétrica 1206, 1223
 espalhamento 1221, 1227, 1242, 1245
 falso brinelamento 1186, 1220
 lascamento 1220, 1243

DB
 rolamentos de esferas de contato angular 505
 rolamentos de rolos cônicos 823
 rolamentos rígidos de esferas 321

de esferas
 em comparação com os rolamentos de rolos 48, 54
 sistema de designação 43

de precisão
 com dimensões em polegadas 1278, 1284, 1326–1328
 com um dispositivo de fixação integral 1280, 1333
 com um parafuso de trava 1280, 1334–1335
 instalação e remoção 1286–1287
 padrões de dimensões 1284–1285
 para rolamentos de rolos toroidais CARB 1273
 para rolamentos vedados 1273
 porcas de fixação de precisão 1281–1282, 1286–1287, 1336–1340
 projetos e variantes 1278–1282
 roscas de eixo conjugadas 1284–1285
 sistema de designação 1288–1289
 tabela de produtos 1316–1340
 tolerâncias 1284–1285
 torque de soltura 1284–1285

defletores
 com lubrificação a graxa 259
 com lubrificação com óleo 232–233
 em rolamentos Y 429

deflexão do eixo 52
 deformação elástica 217–220
 densidade 1220–1221
 densidade do fluxo de calor 118–119
 derrapagem 1227

desalinhamento
 considerações ao selecionar rolamentos 52
 efeito no momento de atrito 113

desalinhamento angular → desalinhamento

desbalanceamento 84, 86, 165

desgaste
 condições de carga 165
 efeito da pré-carga 217
 em vedações sem contato 226, 228
 resistência com os rolamentos revestidos com NoWear 1242, 1245

deslizamento 165–166
 com rolamentos de esferas de polímero 1248

deslocamento 285

deslocamento axial
 considerações ao selecionar ajustes 165, 167–168
 considerações ao selecionar rolamentos 55
 efeito da pré-carga 219–220, 223
 em sistemas de rolamentos 160–162, 164, 174–175, 204
 método de ajuste 222–223

deslocamentos térmicos 160

desmontagem 285–290
 com calor 286
 considerações ao selecionar ajustes 168
 considerações ao selecionar rolamentos 56–57
 de um assento do eixo cilíndrico 285–286
 de um assento do eixo cônico 287
 de uma bucha de desmontagem 290
 de uma bucha de fixação 288–289
 disposições do projeto 210–211
 frio 285

desmontagem a frio 285
 desmontagem a quente 286

desvio axial 200, 202, 210

DF
 rolamentos de esferas de contato angular 505
 rolamentos de rolos cônicos 823
 rolamentos rígidos de esferas 321

diâmetro do eixo 24
 diâmetro do furo 40
 definições de tolerância 134
 diâmetro do furo do mancal 24
 diâmetro efetivo circular 25
 diâmetro externo 40
 definições de tolerância 134

diferença de temperatura
 considerações ao selecionar ajustes 167
 redução da folga resultante 214

diferenciais
 considerações de pré-carga 214, 217
 e rolamentos de rolos cônicos 800
 rigidez 54

dimensões máximas 23, 40–41
 dióxido de zircônio (ZrO₂) 1251, 1260
 rolamentos com Solid Oil 1189
 rolamentos de aço inoxidável 424–425, 434
 rolamentos de esferas de contato angular 482, 504
 rolamentos de esferas de polímero 1260
 rolamentos de leva e de apoio 1125

direção da carga indeterminada 165, 172–175

discos rotativos 232–233

dispensa relubrificação
 rolamentos de rolos cilíndricos 581
 rolamentos de rolos toroidais CARB 962

dispensam manutenção
 rolamentos autocompensadores de esferas 540
 rolamentos híbridos 1223
 rolamentos rígidos de esferas 300

dissulfeto de molibdênio (MoS₂)
 como um aditivo sólido 248, 254
 em rolamentos SKF DryLube 1192, 1194

DR 581, 603
DS 720
DT
 rolamentos de esferas de contato angular 505
 rolamentos de rolos cônicos 823
 rolamentos rígidos de esferas 321

dureza
 das contrafaces da vedação 234
 das pistas nos eixos e nos mancais 210
 do nitreto de silício 152, 1220–1221
 do NoWear 1242
 dos aços para rolamentos 151–152

duto de entrada de óleo
 dimensões 211
 em buchas de desmontagem 1276
 em buchas de fixação 1270–1272
 método de injeção de óleo (desmontagem) 285, 287–290
 método de injeção de óleo (montagem) 279

Observação: Os prefixos e sufixos de designação são mostrados em **negrito**.

E

E

- buchas 1273, 1289
- rolamentos autocompensadores de esferas 550
- rolamentos autocompensadores de rolos 882-883, 887, 902
- rolamentos axiais autocompensadores de rolos 1078, 1088, 1089
- rolamentos de esferas de contato angular 504
- rolamentos rígidos de esferas 320

E2

- rolamentos autocompensadores de rolos 883, 889, 896, 902
- rolamentos de esferas de contato angular 485, 504
- rolamentos de rolos cilíndricos 583, 602
- rolamentos de rolos cônicos 804, 822
- rolamentos rígidos de esferas 310, 320
- rolamentos Y 438, 456

EC 602

EGS 720

EH 1273, 1289

eixos 24

- ajustes e classes de tolerância 172-174, 176-177
- ajustes resultantes 178-189

eixos de aço inoxidável 170

eixos de retificação

- considerações de pré-carga 225
- e unidades de rolamento sensorizado 1165
- rígidez 54

eixos em polegadas

- e buchas de fixação 1298-1303
- e rolamentos para temperaturas extremas 1183
- e rolamentos Y 460-462, 466-467, 469, 471

eixos ocios 176-177

EJA 887, 902

EL 1273, 1289

elementos de fixação 1278-1279

embarcações oceânicas 83

encostos de montagem

- para a desmontagem de rolamentos 288
- para a montagem de rolamentos 275-276, 718

engrenagens

- ajustes e classes de tolerância 172-173
- condições de carga 81, 84
- disposições do projeto 206, 217
- e rolamentos revestidos com NoWear 1243
- especificação da vida útil 83

entanches de fixação → ranhuras de fixação

erosão elétrica

- proteção com rolamentos híbridos 1223
- proteção com rolamentos INSOCOAT 1206

esgotamento/reabastecimento cinemático 100, 102

espalhamento

- em rolamentos híbridos 241, 1221, 1227
- em rolamentos NoWear 1242, 1245

especificação da vida útil 82-83

estabilidade dimensional 82

estabilização térmica 151

classes 82

esteiras transportadoras

- ajustes e classes de tolerância 172-174
- condições de carga 166
- e rolamentos de leva e de apoio 1100
- especificação da vida útil 83

ésteres 154, 156

éteres 156

excentricidade

- das pistas nos eixos e nos mancais 210
- de rolamentos 135, 137-144
- dos assentos e dos encostos 200-202

excentricidade radial 200, 202

excitação 128

excitatrizes 888

expansão do anel interno 283

expansão térmica

- ajustes e classes de tolerância 175

com rolamentos de rolos toroidais CARB 958, 971, 974

considerações ao selecionar ajustes 167

extratores 285, 287

F

F

- rolamentos autocompensadores de rolos 902
- rolamentos axiais autocompensadores de rolos 1089
- rolamentos axiais de esferas 1011, 1015
- rolamentos de esferas de contato angular 481, 504
- rolamentos para temperaturas extremas 1176
- rolamentos Y 429, 457

F1 1228

F3 1089

FA

- rolamentos autocompensadores de rolos 902
- rolamentos de esferas de contato angular 504

faces laterais do anel externo 24

faces laterais do anel interno 25

fadiga → fadiga de metal

fadiga do metal

causas 62

efeito da contaminação 74-75

efeitos na vida do rolamento 63

falha 63

falso brinelamento 1220

fator de ajuste de vida útil 65

fator de contaminação 74-80

fator de desempenho da graxa 305-306

fator de modificação de vida útil 64-70, 73

fator de redução do aquecimento por cisalhamento de entrada 100-101

fator de refrigeração 114

fator de segurança da carga dinâmica 1201

fator de segurança estática 64, 88-89

exemplo de cálculo 91-92

fator de velocidade

cálculo 246, 253

limites para rolamentos com Solid Oil 1189

limites para rolamentos lubrificados com graxa 243, 254, 257, 261

ferramentas de cálculo 92-93

filetes salientes → recortes

filmes hidrodinâmicos

efeito da temperatura 125

efeito da velocidade 127

efeito da viscosidade 241, 265

filmes lubrificantes

efeito do cisalhamento de entrada 101

efeito do esgotamento cinemático 102

efeito no momento de atrito 99

formação 241, 265

fitas de polímero 886

fixação axial 204-209

fixação por pino roscado 424-425, 458-462

fixação radial 165-204

FKM → borracha fluorada (FKM)

flanges

em rolamentos autocompensadores de rolos 882-883

em rolamentos de rolos cilíndricos 570-574, 578, 579-580

em rolamentos de rolos cônicos 798-801, 817

em rolamentos de rolos de agulhas 680-681, 688, 718

flanges de centragem

em rolamentos axiais de rolos de agulhas 1059, 1064, 1068

em rolamentos de rolos de agulhas 679

flanges de retenção 25

flanges-guia 25, 1121

fluidos hidráulicos 156

fluoreto de polivinilideno (PVDF) 1251, 1260

foles 226

folga → folga interna

folga axial 1086

folga axial 1121

Observação: Os prefixos e sufixos de designação são mostrados em **negrito**.

folga axial 206
 folga inicial 149
 folga interna 149–150
 considerações ao selecionar ajustes 167
 efeito no momento de atrito 113
 em contraste com a pré-carga 212–213
 seleção 212–225
 folga interna axial 149–150
 valores para rolamentos de esferas de contato angular 488–490
 valores para rolamentos de rolos cilíndricos 591–592
 valores para rolamentos de rolos cônicos 810
 folga interna radial 149–150
 valores para os rolamentos para temperaturas extremas 1174
 valores para rolamentos autocompensadores de esferas 543
 valores para rolamentos autocompensadores de rolos 892–893
 valores para rolamentos de esferas de polímero 1253
 valores para rolamentos de rolos cilíndricos 590
 valores para rolamentos de rolos de agulhas 710
 valores para rolamentos de rolos toroidais CARB 966–967
 valores para rolamentos rígidos de esferas 314–315
 folga normal 150
 valores para rolamentos autocompensadores de rolos 892–893
 valores para rolamentos de esferas de contato angular 489–490
 valores para rolamentos de rolos toroidais CARB 966–967
 valores para rolamentos rígidos de esferas 314–315
 folga operacional 149–150, 212
 folga operacional negativa → pré-carga
 forças externas 84
 forças g 1186
 fornos
 e rolamentos para temperaturas extremas 1176
 e rolamentos SKF DryLube 1193
 fornos 1193, 1201
 fornos 569
 frequências de defeitos → skf.com/bearingcalculator
 funcionamento a seco 1243
 furos cônico
 fixação axial 207
 fixação radial 169
 pré-carga radial 221
 furos de dreno → furos de dreno de graxa
 furos de dreno de graxa 259, 260
 furos para lubrificação 883, 886, 887
 furos roscados 210–211

G

G

buchas 1289
 rolamentos de esferas de contato angular 477, 488, 505
 rolamentos Y 457
G2 708, 721
GA 477, 489, 505
 gaiolas
 considerações de lubrificação 240
 materiais 152–155
 orientação 39
 tipo 37–39
 gaiolas de metal estampado 37, 39, 152
 gaiolas de metal laminado 37, 152
 gaiolas de polímero 38–39, 153–155
 gaiolas do tipo coroa 1171
 gaiolas do tipo fita 37
 gaiolas em metal usinado
 propriedades dos materiais 153
 tipo 38
 gaiolas moldadas por injeção 153
 gaiolas rebitadas 37–38
 gaiolas segmentadas 1171
 gaiolas tipo encaixe 37–38
 gaiolas tipo janela 37–38
 gasolina 1251
GB 477, 489, 505
GC 477, 489, 505

GEM9

rolamentos autocompensadores de rolos 885, 903
 rolamentos de rolos toroidais CARB 962, 978
 geradores
 e rolamentos híbridos 1220, 1222, 1223
 e rolamentos INSO COAT 1206
 especificação da vida útil 83
 giro 1176
 giro silencioso
 considerações ao selecionar rolamentos 54
 rolamentos de esferas de polímero 1248
 rolamentos híbridos 1227
 rolamentos rígidos de esferas SKF Quiet Running 309
GJN 304–305, 321
 glicol 1171
GR 457
 grafite
 como um aditivo sólido 248, 254
 como um lubrificante seco 1171, 1192, 1195, 1203
 grau de preenchimento → preenchimentos com graxa
 graus de tolerância 201
 graus de viscosidade 71
 graxas
 aditivos 248
 capacidade de carga 248
 classes de consistência 246
 conceito de semáforo da SKF 244–247
 graxas SKF 247, 249–251
 miscibilidade 248–249
 viscosidade do óleo base 246
 graxas SKF 249
 faixas de temperaturas 247
 quadro para seleção 250–251
GS
 rolamentos axiais de rolos cilíndricos 1039, 1042, 1047
 rolamentos axiais de rolos de agulhas 1061, 1068, 1069
 guia → guia axial
 guia axial
 medição 282
 valores para rolamentos autocompensadores de esferas 549
 valores para rolamentos autocompensadores de rolos 901
 valores para rolamentos de rolos toroidais CARB 977
 guindastes
 ajustes e classes de tolerância 174
 condições de carga 87
 especificação da vida útil 83
GWF 483, 505

H

H

buchas 1271, 1289
 porcas de fixação e dispositivos de travamento 1289
 rolamentos de rolos de agulhas 721
HA1
 rolamentos de rolos cilíndricos 603
 rolamentos de rolos cônicos 822
HA3
 rolamentos autocompensadores de rolos 903
 rolamentos de rolos cilíndricos 603
 rolamentos de rolos cônicos 822
 rolamentos de rolos toroidais CARB 978
 hastes de conexão 165, 676
HB 1272, 1289
HB1
 rolamentos axiais de rolos cilíndricos 1047
 rolamentos de rolos cilíndricos 603
HC5 1228
 hidrocarbonetos 1251
 hidrocarbonetos alifáticos
 resistência de fluoelastômero 156
 resistência dos rolamentos de esferas de polímero 1251
 hidrocarbonetos aromáticos
 resistência de fluoelastômero 156

Observação: Os prefixos e sufixos de designação são mostrados em **negrito**.

Índice de texto

resistência dos rolamentos de esferas de polímero 1251
hidrocarbonetos halogênicos 1251
hidrofluoretos anidros 156

HN1

rolamentos de rolos cilíndricos 603
rolamentos de rolos cônicos 822

HN3 822

HNBR → borracha de acrilonitrila-butadieno hidrogenada (HNBR)

HR 1260

HT 304–305, 321

HV 424, 457

I

ICOS 320

indicadores de torque 451
índice de viscosidade 71, 265–266
indústria de alimentos e bebidas
e rolamentos com Solid Oil 1187
e rolamentos de esferas de polímero 1248
e rolamentos SKF DryLube 1193
e rolamentos Y 424
indústria elétrica 1248
indústria farmacêutica
e rolamentos com Solid Oil 1186
e rolamentos de esferas de polímero 1248
indústria fotográfica 1248
indústria química 1248
indústria siderúrgica 1193, 1201
indústria têxtil 1248
inércia 1220
inícios de operação
diferenças de temperatura 167, 214
efeito no momento de atrito 99
teste de funcionamento 284
inspeção 291
intervalos de serviço 81, 85–86
exemplo de cálculo 91–92
IS 692, 721
ISO
classificação de contaminação 74–75, 78
graus de tolerância 201
graus de viscosidade 71
planos gerais 40–41
requisito de envelope 169
sistema de tolerância 169–170
velocidade de referência 118
isolamento
com rolamentos de esferas de polímero 1248
com rolamentos híbridos 1220, 1226
com rolamentos INSOCOAT 1206
ISR 721

J

rolamentos autocompensadores de rolos 902
rolamentos de esferas de contato angular 480, 504
rolamentos de rolos cilíndricos 582, 602
rolamentos de rolos cônicos 822

JA

rolamentos autocompensadores de rolos 902
rolamentos de rolos cilíndricos 602

jato de óleo 264

intervalo de troca de óleo 267

perdas por arraste 112

JB 582, 602

juntas articuladas 1165

K

K

rolamentos autocompensadores de rolos 882, 902
rolamentos axiais de rolos cilíndricos 1039, 1042, 1047
rolamentos de esferas de polímero 1260
rolamentos de rolos cilíndricos 573, 602
rolamentos de rolos toroidais CARB 960, 978
rolamentos Y 457

K30

rolamentos autocompensadores de rolos 882, 902
rolamentos de rolos toroidais CARB 960, 978
kits de rolamentos 547

L

L

buchas 1273, 1289
porcas de fixação e dispositivos de travamento 1289
rolamentos de esferas de polímero 1260
rolamentos de rolos cilíndricos 602

L4B 575, 603

L5B 603

L5DA 1242, 1244, 1245

L7B 603

L7DA 1242, 1244, 1245

laminadores → moinhos

largura 40

definições de tolerância 135

lascamento 63

em rolamentos híbridos 1220

em rolamentos NoWear 1243

latão

em rolamentos de esferas de polímero 1251, 1260

propriedades dos materiais 152–153

tipos de gaiola 37–38

lavagem

novos rolamentos 272–273

rolamentos tampados 58, 273

lavagem 248

LHT23 304–305, 321

limite de carga de fadiga 64–65

limites de velocidade → velocidade permitida

limpeza 273, 291

lingotamentos contínuos 960

localização

axial 204–209

radial 165–204

LS 602

LT 304–305, 321

LT10 304–305, 321

lubrificação 239–269

efeito no momento de atrito 99–102, 103

graxa 242–261

óleo 262–269

lubrificação a graxa 242–261

condições de funcionamento do rolamento 242–243

efeito na velocidade de referência 120

graxas 244–251

níveis de contaminação 74–76

período de amaciamento 242

proteção contra corrosão 248

relubrificação 252–261

lubrificação com óleo 262–269

classificação de filtro 75

efeito na velocidade de referência 120

intervalos de troca de óleo 267

métodos 262–264

níveis de contaminação 74–79

óleos 265–266

perdas por arraste 110–112

lubrificação de filme completa 241

efeito no momento de atrito deslizante 103

Observação: Os prefixos e sufixos de designação são mostrados em **negrito**.

lubrificação máxima 1243
 lubrificação mista 99, 103
 lubrificadores automáticos 261
 lubrificadores para a vida
 rolamentos para temperaturas extremas 1176
 rolamentos tampados 58
 lubrificantes
 efeito sobre as gaiolas em poliamida 66 153–154
 função 240
 graxas 244–251
 lubrificantes secos 1192, 1195
 óleos 265–266
 Solid Oil 1186–1187
 lubrificantes apropriados para alimentos
 em rolamentos com Solid Oil 1187
 em rolamentos SKF DryLube 1195
 em rolamentos Y 424, 431, 434
 lubrificantes aprovados NSF H1
 em rolamentos com Solid Oil 1187
 em rolamentos SKF DryLube 1195
 lubrificantes secos
 em rolamentos para temperaturas extremas 1171
 em rolamentos SKF DryLube 1192, 1195, 1201
 luvas 274

M

M

rolamentos autocompensadores de esferas 541, 550
 rolamentos axiais autocompensadores de rolos 1089
 rolamentos axiais de esferas 1011, 1015
 rolamentos axiais de rolos cilíndricos 1040, 1047
 rolamentos de esferas de contato angular 481, 504
 rolamentos de esferas de polímero 1260
 rolamentos de rolos cilíndricos 582, 602
 rolamentos de rolos toroidais CARB 961, 963, 978
 rolamentos INSOCOAT 1208
 rolamentos rígidos de esferas 299, 318, 320

M.../M... 721

MA

rolamentos autocompensadores de rolos 902
 rolamentos de esferas de contato angular 481, 504
 rolamentos de esferas de quatro pontos de contato 499, 504
 rolamentos de rolos cilíndricos 582, 602
 rolamentos rígidos de esferas 299, 318, 320

MA(S) 320

mancais 24

ajustes e classes de tolerância 174–175
 ajustes resultantes 190–199
 para rolamentos autocompensadores de esferas 547
 para rolamentos autocompensadores de rolos 899
 para rolamentos de rolos toroidais CARB 976
 mancais esféricos 52

mancal ferroviário

ajustes e classes de tolerância 172–173, 175
 especificação da vida útil 83
 tipos de gaiola apropriados 154

mandrils 1122

máquina de papel

e rolamentos de rolos toroidais CARB 958, 960, 971
 e rolamentos revestidos com NoWear 1243
 e rolamentos SKF DryLube 1193

máquinas para trabalho em madeira 172–173

máquinas-ferramentas

ajustes e classes de tolerância 172–173
 condições de carga 87
 considerações de pré-carga 214, 225
 especificação da vida útil 83
 rigidez 54

materiais

para anéis e corpos rolantes 151–152
 para gaiolas 152–155
 para pistas nos eixos e nos mancais 210
 para revestimentos 157

para rolamentos de esferas de polímero 1250–1251, 1260
 para vedações 155–157

MB

rolamentos de rolos cilíndricos 582, 602
 rolamentos de rolos toroidais CARB 961, 963, 964, 978
 rolamentos rígidos de esferas 299, 318, 320

MB(S) 320

MB1 978

média de cargas 85–86

membranas 226

método contador automático de partículas 74–76, 78

método de contagem microscópica 74–78

método de injeção de óleo 279

 com buchas de desmontagem 1276

 com buchas de fixação 1270–1272

 dimensões para dutos, ranhuras e furos 211

 para a montagem de rolamentos 279

 para desmontagem de rolamentos 285, 287–290

método drive-up → Método SKF Drive-up

Método SKF Drive-up 282

 para rolamentos autocompensadores de rolos 900

 para rolamentos de rolos toroidais CARB 976

MH 582, 602

micrômetros 273

miscibilidade 248–249

ML

rolamentos de rolos cilíndricos 582, 602

rolamentos INSOCOAT 1208

módulo de elasticidade 152

moinhos

ajustes e classes de tolerância 172–173

e rolamentos de rolos cilíndricos 569

especificação da vida útil 83

molares de capa 236, 686, 690

momento de atrito

 de rolamentos SKF Energy Efficient (E2) 113

 de vedações 109

 efeito da folga/pré-carga 212

 estimativa 98

 fatores influenciadores 113

 método de ajuste da pré-carga 224

 momento de atrito 100–102, 104–108

 momento de atrito deslizante 103–108

 perda de potência 114

 perdas por arraste 100, 110–112

 período de amaciamento 113

 torque de partida 114

 momento de atrito 100–102, 104–108

 momento de atrito deslizante 103–108

 momentos de inclinação 51

 com rolamentos de esferas de contato angular 478

 com rolamentos de rolos cônicos 802

montagem 271–284

 considerações ao selecionar ajustes 168

 considerações ao selecionar rolamentos 56–57

 disposições do projeto 210–211

 frio 275

 medição da expansão do anel interno 283

 medição da guia axial 282

 medição da redução da folga 280–281

 medição do ângulo de aperto da porca de fixação 281

 rolamentos com um furo cilíndrico 275–277

 rolamentos com um furo cônico 278–284

 utilizando calor 276

 utilizando o método de injeção de óleo 279

 montagem a quente 276

montagem da bucha

 fixação axial 207

 fixação radial 169

 requisitos de precisão 200–201

montagem de deslocamento 971

montagem em pares

 com rolamentos de esferas de contato angular 477–478, 494,

 497

 com rolamentos de rolos cilíndricos 581

 com rolamentos de rolos cônicos 802–803, 814–815, 866–877

Observação: Os prefixos e sufixos de designação são mostrados em **negrito**.

Índice de texto

com rolamentos rígidos de esferas 309, 318
motores de CA 1152
motores de imã 1165
motores de tração
ajustes e classes de tolerância 172–174
e rolamentos híbridos 1224
motores elétricos
ajustes e classes de tolerância 172–175
considerações de pré-carga 214, 224–225
e rolamentos híbridos 1220, 1222, 1224
e rolamentos INSOCOAT 1206
e rolamentos revestidos com NoWear 1243
especificação da vida útil 83
unidades codificadoras de motores 1157
movimentos oscilantes
condições de carga 165
considerações de velocidade 127
e rolamentos com Solid Oil 1186
e rolamentos híbridos 1220
e rolamentos revestidos com NoWear 1245
e rolamentos SKF DryLube 1192, 1200
soluções de vedação 226
utilizando a classificação de carga estática 64, 70, 87

MP 602

MR 602

MT33

rolamentos de esferas de contato angular 483, 505

rolamentos rígidos de esferas 304–305, 321

MT47 304–305, 321

N

N

rolamentos de esferas de contato angular 504

rolamentos de esferas de polímero 1260

rolamentos de rolos cilíndricos 573, 602

rolamentos rígidos de esferas 308, 320

N/M 721

N1

rolamentos axiais autocompensadores de rolos 1089

rolamentos de esferas de contato angular 484, 504

rolamentos de rolos cilíndricos 573, 602

rolamentos rígidos de esferas 320

N2

rolamentos axiais autocompensadores de rolos 1089

rolamentos de esferas de contato angular 484, 504

rolamentos de rolos cilíndricos 573, 602

nanoparticulas 1194–1195

NBR → borracha de acrilonitrila-butadieno (NBR)

nitreto de silício (Si_3N_4)

condições de lubrificação 241

efeito no momento de atrito 113

em comparação com o aço para rolamentos 152

em rolamentos de esferas de polímero 1251, 1260

em rolamentos híbridos 1220–1221

para anéis do rolamento e corpos rolantes 152

níveis de contaminação

para lubrificação a graxa 74, 76

para lubrificação com óleo 74, 77

NLGI 246

norma AFBMA 41

NoWear 1242

NR

rolamentos de esferas de contato angular 504

rolamentos de rolos cilíndricos 602

rolamentos rígidos de esferas 308, 320

O

ocorrência de trincas 152

óleo circulante 263

aplicações 254

intervalo de troca de óleo 267

óleos 265–266

óleos minerais 265

na graxa 247

resistência dos rolamentos de esferas de polímero 1251

óleos sintéticos 265

efeito sobre materiais da gaiola 152–154

em rolamentos rígidos de esferas tampados 305

em Solid Oil 1186–1187

na graxa 249

orientação do eixo 217

Orpheus 93

Os rolamentos da SKF com eficiência energética (E2)

momento de atrito 54, 113

rolamentos autocompensadores de rolos 883, 889

rolamentos de vedação de contato angular 485

rolamentos de rolos cilíndricos 583

rolamentos de rolos cônicos 799, 804

rolamentos rígidos de esferas 310

rolamentos Y 438

osculação 296, 298

óxido de alumínio (Al_2O_3)

em rolamentos de esferas de polímero 1251, 1260

nos rolamentos INSOCOAT (revestimento) 1206

ozônio 156

P

P

porcas de fixação e dispositivos de travamento 1289

rolamentos de esferas de contato angular 480, 504

rolamentos de esferas de polímero 1260

rolamentos de rolos cilíndricos 582, 602

rolamentos INSOCOAT 1208

P5

rolamentos autocompensadores de rolos 903

rolamentos axiais de esferas 1015

rolamentos axiais de rolos cilíndricos 1047

rolamentos de esferas de contato angular 505

rolamentos de rolos cônicos 823

rolamentos de rolos de agulhas 721

rolamentos rígidos de esferas 321

P52 321

P6

rolamentos autocompensadores de rolos 903

rolamentos axiais de esferas 1015

rolamentos de esferas de contato angular 505

rolamentos de rolos de agulhas 721

rolamentos rígidos de esferas 321

P62

rolamentos autocompensadores de rolos 903

rolamentos de esferas de contato angular 505

rolamentos de rolos de agulhas 721

rolamentos rígidos de esferas 321

P63

rolamentos de esferas de contato angular 505

rolamentos de rolos de agulhas 721

rolamentos rígidos de esferas 321

P64 505

P6CNR 721

PA 582, 602

PA46 → poliamida 46 (PA46)

PA66 → poliamida 66 (PA66)

padrões ABMA 41

padrões ANSI 41

para a vida do rolamento 70

parafusos de ajuste → cavilhas rosçadas

parafusos de olhal 274, 903

Observação: Os prefixos e sufixos de designação são mostrados em **negrito**.

PEEK → polietereceterona (PEEK)
 peneiras vibratórias 888
 perda da forma redonda 168
 perda de potência 114
 perdas por arraste 100, 110–112
 perfil logarítmico
 em rolamentos de rolos cilíndricos 568–569
 em rolamentos de rolos cônicos 798, 800

PEX
 rolamentos de rolos cilíndricos 583, 603
 rolamentos de rolos cônicos 804, 823

PH
 rolamentos de esferas de contato angular 480, 504
 rolamentos de rolos cilíndricos 582, 602

PHA 582, 602
PHAS 481, 504

pinhões
 considerações de pré-carga 219–223
 e rolamentos de rolos cônicos 800

pinos 1120
 pinos de forquilha 676
 pinos do virabrequim 676
 pinos graxeiros 1108–1109
 pinos roscados 448–449, 452, 454
 pistas 25
 nos eixos e nos mancais 210
 pistas do anel externo 25
 pistas do anel interno 25
 placas de extremidade 24, 205, 207
 placas de vedação 24, 58–59
 planos gerais 40–41

plug-and-play
 unidades codificadoras de direção 1163–1164
 unidades codificadoras de rolos 1162
 unidades de rolamento sensorizado para veículos fora de estrada 1165

pó de polioximetileno (pó de POM) 1251, 1260

poeira 300

polia guia corda
 ajustes e classes de tolerância 172–174
 e rolamento de rolos cilíndricos 580

polialquileno 1171

poliamida 46 (PA46) 155
 poliamida 66 (PA66)
 em rolamentos de esferas de polímero 1250–1251, 1260
 propriedades dos materiais 153–154

polieterfluorado (PFPE) 1194–1195

polietereterceterona (PEEK)
 em rolamentos de esferas de polímero 1251, 1260
 propriedades dos materiais 155

polietileno (PE) 1251, 1260

polietilentereftalato (PET) 1251, 1260

polifenilsulfeto (PPS) 1251, 1260

polímeros
 em gaiolas 153–155
 em rolamentos de esferas de polímero 1250–1251, 1260

polímeros reforçados com fibra de vidro 153–155

polimida (PI) 1251, 1260

polioximetileno (POM) 1250–1251, 1260

polipropileno (PP) 1250–1251, 1260

politetrafluoroetileno (PTFE) 156

poliureia 244, 246, 248, 249

poliuretano (PUR) 157

ponto de fluidez 265

ponto de gota 244

porcas de fixação de precisão
 instalação e remoção 1286–1287
 padrões de dimensões 1285
 projetos 1281–1282
 roscas de eixo conjugadas 1285
 tabela de produtos 1336–1340
 tolerâncias 1285
 torque de soltura 1285

porcas de fixação em polegadas 1278, 1284, 1326–1328

porcas hidráulicas
 para a desmontagem de rolamentos 288–290

para a montagem de rolamentos 278–279, 282
 para buchas de desmontagem 1275, 1310–1315
 para buchas de fixação 1270, 1290–1309

porcas sextavadas 1108–1109, 1122

PPA 1102, 1105–1106, 1125

PPSKA 1106, 1125

PPXA 1125

pré-carga
 ajuste durante a montagem 218–224
 benefícios 217
 com molas 224–225
 em contraste com a folga 212–213
 seleção 212–225
 valores para rolamentos de esferas de contato angular 489

pré-carga operacional 212

precisão 53

precisão de giro
 considerações ao selecionar ajustes 167
 dos assentos e dos encostos 200–203
 dos rolamentos 132–135, 137–144

precisão dimensional
 dos assentos e dos encostos 200–203
 dos rolamentos 132–135, 137–148

preenchimentos com graxa
 efeito no momento de atrito 113
 preenchimento inicial 242, 248
 reabastecimento 258, 260
 renovação 260

prefixos 45

prensas 275

presilhas
 instalação e remoção 1286
 projeto 1278–1279
 tabela de produtos 1324–1325

pressão 228

prisioneiros 1104–1109

probabilidade de falha 63, 65

produtos para escritório 1248

prontas para montar 35

proteção → proteções de rolamento integradas

proteções de rolamento integrais 58, 229
 em rolamentos rígidos de esferas 300–301, 308

PTFE → politetrafluoroetileno (PTFE)

PUR → poliuretano (PUR)

Q

Q
 rolamentos de esferas de polímero 1260
 rolamentos de rolos cônicos 800–801, 823

QCL7C 800–801

QR 581, 603

R

R
 rolamentos de esferas de polímero 1260

rolamentos de leva e de apoio 1124

rolamentos de rolos cilíndricos 602

rolamentos de rolos cônicos 801, 822

rolamentos de rolos de agulhas 720

rolamentos rígidos de esferas 320

ranhuras de fixação
 em rolamentos de esferas de contato angular 484
 em rolamentos de rolos cilíndricos 573
 em rolamentos rígidos de esferas 320

ranhuras de montagem 454

ranhuras para anel de retenção 24
 em rolamentos de rolos cilíndricos 573, 580, 602
 em rolamentos rígidos de esferas 308
 nos rolamentos de esferas de contato angular 479, 488, 504

rasgos de chaveta 1278, 1280–1281

Observação: Os prefixos e sufixos de designação são mostrados em **negrito**.

- rasgos de chaveta 1278, 1280–1281, 1289
- reabastecimento 258–260
- recessos 24–25
 - em rolamentos rígidos de esferas abertos 296–297
 - em rolamentos rígidos de esferas tampados 300–303
- recortes 208
- redução da folga
 - de um ajuste interferente 213–214
 - de uma diferença de temperatura 214
 - medindo com um calibrador de folga 280
 - valores para rolamentos autocompensadores de rolos 901
 - valores para rolamentos de rolos toroidais CARB 977
- refrigerantes 150, 154
- regime elasto-hidrodinâmico 99
- régua de seno 273
- relação de cargas
 - para rolamentos de esferas de contato angular 498
 - para rolamentos de esferas de quatro pontos de contato 499
- relação de filtragem 76–77
- relação de viscosidade
 - condições de lubrificação 241
 - em cálculos de vida do rolamento 71–73
 - exemplo de cálculo 91
- relubrificação 252–261
 - contínua 253–254, 258, 261
 - intervalos e ajustes 252–257
 - reabastecimento 258–260
 - renovação 258, 260
- relubrificação contínua 253–254, 258, 261
- renovação 258, 260
- requisito de envelope 169
- resina fenólica 155
- resistência à corrosão
 - da graxa 248
 - dos rolamentos de esferas de polímero 1248
 - dos rolamentos revestidos de NoWear 1243
 - dos rolamentos rígidos de esferas em aço inoxidável 296
- resistência específica 1248
- resistência ôhmica 1209
- resistência química
 - dos materiais de gaiola 152–154
 - dos materiais de vedação 155–157
 - dos rolamentos de esferas de polímero 1251
- resistores pull-up
 - em unidades codificadoras de direção 1164
 - em unidades codificadoras de motores 1155
- ressaltos do eixo 24
- retidão 203
- revestimento de carbono 1242, 1245
- revestimento de fosfato
 - em buchas 1270, 1276
 - em rolamentos para temperaturas extremas 1171–1172
 - em rolamentos SKF DryLube 1193–1194
- revestimento de fosfato de manganês
 - em rolamentos para temperaturas extremas 1171–1172
 - em rolamentos SKF DryLube 1193–1194
- revestimento de óxido preto
 - em rolamentos de rolos cilíndricos 575, 603
 - em rolamentos Y 425, 435
- revestimento de zinco 424–425, 431, 434, 435
- revestimentos 157
 - cromato de zinco 1225
 - Fosfato 1270, 1276
 - fosfato de manganês 1171–1172, 1194–1195
 - molibdênio 1225
 - NoWear (carbono) 1242
 - óxido de alumínio (Al₂O₃) 1206
 - óxido preto 425, 435, 575, 603
 - politetrafluoroetileno (PTFE) 887
 - zinco 424–425
- RF** 429, 457
- rígidez
 - considerações ao selecionar rolamentos 54
 - de rolamentos de rolos em comparação com rolamentos de esferas 54
 - dos rolamentos híbridos 1220
 - efeito da pré-carga 217, 219, 225
 - efeito de um ajuste com folga 167
- rolamentos
 - armazenamento 291
 - categorias de tamanhos 275, 285
 - critérios de seleção 22, 46–59
 - manuseio 274
 - terminologia 23–25
 - tipo 26–36
- rolamentos abertos
 - aquecimento 276
 - vida útil de prateleira 291
- rolamentos ajustados
 - para a folga interna 277
 - para a pré-carga 218–220
 - procedimentos 221–225
 - rolamentos de esferas de contato angular 498
 - rolamentos de rolos cônicos 816–817
- rolamentos autocompensadores 52
 - rolamentos autocompensadores de esferas 537–565
 - rolamentos autocompensadores de rolos 879–955
 - rolamentos de rolos toroidais CARB 957–1007
- rolamentos autocompensadores de esferas 537–565
 - ângulos de aperto da porca de fixação 549
 - cargas 544
 - com esferas salientes 539
 - com Solid Oil 1185–1189
 - com um anel interno prolongado 538, 540, 562–563
 - dados de deslocamento 549
 - desalinhamento 542–543
 - disposições do projeto 546–549
 - em uma bucha de desmontagem 546
 - em uma bucha de fixação 546–547, 564–565, 1273, 1280
 - estabilidade dimensional 545
 - fixação axial 1280
 - folga interna 542–543
 - gaiolas 540–541, 545
 - kits 547
 - limites de temperatura 545
 - lubrificação 540–541, 545
 - mancais 547
 - montagem 276, 540, 548–549
 - padrões de dimensões 542
 - projetos e variantes 538–541
 - redução da folga 548
 - soluções de vedação 538, 540–541, 545, 560–561
 - tabelas de produtos 552–565
 - tolerâncias 542–543
 - velocidade permitida 545
- rolamentos autocompensadores de rolos 879–955
 - aplicações 882
 - arranjos de rolamentos 162, 164
 - cargas 50, 881, 889, 894–895
 - classes de desempenho 889
 - classificação 882
 - com parafusos de olhal 903
 - com Solid Oil 1185–1189
 - com um furo revestido 887
 - dados de deslocamento 901
 - desalinhamento 52, 890–891, 895
 - deslocamento axial 55
 - dimensões do encosto 898
 - disposições do projeto 897–901
 - em arranjos de eixos verticais 900
 - em uma bucha de desmontagem 898–899, 946–952
 - em uma bucha de fixação 898–899, 940–945, 954–955, 1273
 - estabilidade dimensional 896
 - fixação axial 1280
 - folga interna 890–893
 - gaiolas 881, 882–883
 - limites de temperatura 885, 889, 896
 - lubrificação 884–886, 889, 896
 - mancais 899
 - medição da expansão do anel interno 283
 - montagem 884, 886, 900–901
 - padrões de dimensões 890

Observação: Os prefixos e sufixos de designação são mostrados em **negrito**.

para aplicações vibratórias 887–888
 projetos e variantes 33, 880–888
 redução da folga 901
 rolamentos revestidos de NoWear 1244
 rolamentos SKF DryLube 1191–1203
 rolamentos SKF Energy Efficient (E2) 883, 889
 rolamentos SKF Explorer 889, 891
 sistema de designação 902–903
 soluções de vedação 884–886, 896, 898, 928–935
 tabela de produtos 904–955
 tolerâncias 890–891
 velocidade permitida 885, 896
 vida útil da graxa 885

rolamentos axiais
 ajustes e classes de tolerância 174–175
 terminologia 25
 tipos 33–35

rolamentos axiais autocompensadores de rolos 1077–1097
 cargas 49, 1082–1084
 classes de desempenho 1079
 desalinhamento 1078, 1080–1081
 dimensões de encosto 1085
 disposições do projeto 1085–1086
 efeito de bombeamento 1086
 em arranjos de eixos verticais 1080, 1086–1087
 estabilidade dimensional 1084
 folga axial 1086
 gaiolas 1078–1079, 1085, 1088
 limites de temperatura 1084
 lubrificação 1086–1087
 montagem 1088
 padrões de dimensões 1080
 projetos e variantes 34, 1078–1079
 rolamentos revestidos de NoWear 1244
 rolamentos SKF DryLube 1191–1203
 rolamentos SKF Explorer 1079
 sistema de designação 1089
 tabela de produtos 1090–1097
 tolerâncias 1080
 velocidade permitida 1084

rolamentos axiais de esferas 1009–1035
 arruelas 1010–1011, 1014
 cargas 1010, 1013
 com arruelas de mancal esféricas 1011
 combinados com um rolamento de rolos de agulhas 685–688, 784–787
 conjuntos de esferas e gaiola 1010
 desalinhamento 1012
 estabilidade dimensional 1014
 gaiolas 1010–1011, 1014
 limites de temperatura 1014
 montagem 1014
 padrões de dimensões 1012
 projetos e variantes 1010–1011
 rolamentos axiais de escora dupla 1010–1011, 1030–1035
 rolamentos axiais de escora simples 1010–1011
 rolamentos de esferas de polímero 1247–1261, 1266–1267
 rolamentos revestidos de NoWear 1244
 rolamentos SKF DryLube 1191–1203
 sistema de designação 1015
 tabela de produtos 1016–1035
 tolerâncias 1012
 velocidade permitida 1014

rolamentos axiais de esferas de contato angular
 cargas 49
 projetos e variantes 34

rolamentos axiais de rolos cilíndricos 1037–1055
 ajustes e classes de tolerância 1046
 arruelas 1038–1039, 1042, 1045, 1046
 cargas 47, 49, 1044
 com pistas nos eixos e nos mancais 1046
 combinados com um rolamento de rolos de agulhas 689–690, 788–789
 desalinhamento 1041
 dimensões do encosto 1046
 gaiolas 1040, 1045
 limites de temperatura 1045
 padrões de dimensões 1041
 projetos e variantes 34, 1038–1040
 rolamentos de escora dupla 1038–1039
 rolamentos de escora simples 1038
 sistema de designação 1047
 tabelas de produtos 1048–1055
 tolerâncias 1041–1043
 velocidade permitida 1045

rolamentos axiais de rolos cônicos 35
 rolamentos axiais de rolos de agulhas 1057–1075
 ajustes e classes de tolerância 1068
 arruelas 1060–1061, 1064, 1067, 1068
 cargas 49, 1066
 com um flange de centragem 1059, 1064, 1068, 1074–1075
 desalinhamento 1063
 dimensões do encosto 1068
 em combinação com um rolamento de rolos de agulhas 679, 682, 1060
 estabilidade dimensional 1067
 gaiolas 1062, 1067
 limites de temperatura 1067
 padrões de dimensões 1063
 pistas nos eixos e nos mancais 1068
 projetos e variantes 34, 1058–1062
 rolamentos de escora dupla 1058–1059
 sistema de designação 1069
 tabela de produtos 1070–1075
 tolerâncias 1063–1065
 velocidade permitida 1067

rolamentos com eficiência energética → rolamentos SKF Energy Efficient (E2)

rolamentos com número máximo de rolos
 rolamentos de duas carreiras de rolos cilíndricos 579–581, 656–671
 rolamentos de esferas de polímero 1248–1249, 1260
 rolamentos de rolos de agulhas 677–679
 rolamentos de rolos de agulhas combinados 685–687, 784–785
 rolamentos de rolos toroidais CARB 961, 962
 rolamentos de uma carreira de rolos cilíndricos 578, 644–655
 rolamentos da linha TQ 799, 800–801

rolamentos de aço inoxidável
 ajustes e classes de tolerância 170
 rolamentos de esferas de polímero 1250–1251, 1260
 rolamentos rígidos de esferas 296–297, 386–409
 rolamentos Y 424–425, 434

rolamentos de agulhas com capa estampada 677–679, 730–743
 ajustes e classes de tolerância 716
 cargas 711
 desalinhamento 700–701
 em combinação com um rolamento axial de agulhas 1060
 estabilidade dimensional 714
 gaiolas 693–695, 714
 limites de temperatura 714
 lubrificação 679, 699
 montagem 718
 padrões de dimensões 701
 projetos e variantes 677–679
 rolamentos de duas carreiras 678
 soluções de vedação 696–697, 730–743
 tabelas de produtos 730–743
 tolerâncias 701, 707

rolamentos de alta capacidade 575–577, 640–643
rolamentos de baixo atrito → rolamentos SKF Energy Efficient (E2)

rolamentos de duas carreiras de esferas de contato angular 478–479, 522–529
 ângulo de contato 487
 arranjos de rolamentos 160–161
 cargas 492–493
 classificação 501
 desalinhamento 486–487
 estabilidade dimensional 497
 folga interna 487, 489
 gaiolas 481, 497
 limites de temperatura 497
 lubrificação 482–483

Observação: Os prefixos e sufixos de designação são mostrados em **negrito**.

- padrões de dimensões 487
- projetos e variações 478–479, 481–483
- sistema de designação 504–505
- soluções de vedação 482–483, 526–529
- tabela de produtos 522–529
- tolerâncias 486–487
- rolamentos de duas carreiras de rolos cilíndricos 579–581, 656–671
 - cargas 594–597
 - desalinhamento 586–587
 - deslocamento axial 588–589
 - estabilidade dimensional 599
 - folga interna 586–587, 590
 - limites de temperatura 599
 - lubrificação 580–581, 599
 - padrões de dimensões 587
 - projetos e variantes 577, 579–581
 - rolamentos de alta capacidade 577
 - soluções de vedação 580–581, 599, 668–671
 - tabela de produtos 656–671
 - tolerâncias 586–587
- rolamentos de duas carreiras de rolos cônicos 800
- rolamentos de duas carreiras de rolos de agulhas
 - com anéis usinados 681–682
 - conjuntos de gaiola e rolos de agulhas 675
 - rolamentos de agulhas com capa estampada 678
- rolamentos de escora dupla
 - rolamentos axiais de esferas 33, 48, 1010–1011
 - rolamentos axiais de esferas de contato angular 34, 49, 53
 - rolamentos axiais de rolos cilíndricos 34, 1038–1039
 - rolamentos axiais de rolos de agulhas 34, 1058–1059
- rolamentos de escora simples
 - rolamentos axiais de esferas 1010–1011, 1014
 - rolamentos axiais de rolos cilíndricos 1038
- rolamentos de esferas de contato angular 475–535
 - ajuste durante a montagem 221–225, 277
 - ângulo de contato 476, 486–487, 498, 504
 - arranjos de rolamentos 160–163
 - capacidade de carga axial 476, 498
 - cargas 51, 476, 492–496, 498
 - classes de desempenho 485
 - classificação 476, 500–502
 - com Solid Oil 1185–1189
 - com um anel interno de duas peças 479, 501
 - combinados com um rolamento de rolos de agulhas 684–685, 780–783
 - desalinhamento 486–487
 - disposições do projeto 498–499
 - estabilidade dimensional 497
 - folga interna 486–490
 - gaiolas 480–481, 497
 - limites de temperatura 497
 - lubrificação 497
 - os rolamentos da SKF com eficiência energética (E2) 485
 - padrões de dimensões 486–487
 - para o pareamento universal 477, 500, 506–521
 - pré-carga 215–220, 486–487, 489, 498
 - projetos e variantes 28, 476–484
 - relação de cargas 498, 499
 - rolamentos de duas carreiras 478–479, 522–529
 - rolamentos de esferas de quatro pontos de contato 480, 530–535
 - rolamentos pareados 478, 495, 498
 - rolamentos revestidos de NoWear 1244
 - rolamentos SKF DryLube 1191–1203
 - rolamentos SKF Explorer 485
 - sistema de designação 504–505
 - soluções de vedação 482–483, 497, 526–529
 - tabela de produtos 506–535
 - tolerâncias 486–487
 - velocidade permitida 497
- rolamentos de esferas de polímero 1247–1267
 - ajustes 1259
 - aplicações 1248
 - cargas 1254–1256
 - classificação 1248
 - em comparação com os rolamentos de aço 1248, 1252
 - estabilidade dimensional 1248
 - expansão térmica 1256
 - folga interna 1252–1253
 - gaiolas 1249, 1250
 - limites de temperatura 1256–1257
 - materiais 1250–1251, 1260
 - padrões de dimensões 1252
 - projetos e variantes 1248–1251
 - propriedades 1248
 - sistema de designação 1260
 - tolerâncias 1252–1253
 - velocidade permitida 1258
- rolamentos de esferas de quatro pontos de contato 480, 530–535
 - ângulo de contato 487
 - cargas 492–493
 - classificação 502
 - com ranhuras de fixação 484, 499, 530–535
 - desalinhamento 486–487
 - em arranjos de eixos verticais 499
 - estabilidade dimensional 497
 - folga interna 487, 490, 499
 - gaiolas 481
 - limites de temperatura 497
 - padrões de dimensões 487
 - projeto 480–481, 484
 - relação de cargas 499
 - sistema de designação 504–505
 - tabela de produtos 530–535
 - tolerâncias 486–487
- rolamentos de fuso para baixo 35
- rolamentos de inserção → rolamentos Y
- rolamentos de leva e de apoio 1099–1147
 - cargas 1116–1117
 - disposições do projeto 1120–1121
 - estabilidade dimensional 1119
 - folga interna 1114–1115
 - gaiolas 1111, 1119
 - limites de temperatura 1119
 - limites de velocidade 1112, 1119
 - lubrificação 1112–1113, 1119
 - padrões de dimensões 1114–1115
 - projetos e variações 35–36, 1100–1113
 - rolos de leva com eixo 1104–1110, 1140–1147
 - rolos de leva de uma carreira 1100, 1126–1129
 - rolos de suporte 1101–1104, 1130–1139
 - sistema de designação 1124–1125
 - soluções de vedação 1100–1107, 1119
 - superfícies de apoio 1102, 1120–1121
 - superfícies de giro 1100, 1114–1115
 - tabelas de produtos 1126–1147
 - tolerâncias 1114–1115, 1118
- rolamentos de pareamento universal
 - ajuste 498
 - classificação 500
 - projeto 477
 - valores de folga interna axial 488
 - valores de pré-carga 489
- rolamentos de quatro carreiras de rolos cônicos 800
- rolamentos de roda
 - ajustes e classes de tolerância 172–174
 - condições de carga 166
- rolamentos de rolos cilíndricos 567–671
 - aplicações 569, 575
 - arranjos de rolamentos 160–161, 164
 - capacidade de carga axial 583, 596–597
 - cargas 48, 50, 594–597
 - classes de desempenho 583
 - com ranhuras de fixação 573
 - com Solid Oil 1185–1189
 - com um anel de encosto 571, 604–639
 - com um anel de retenção 578, 579, 602
 - com um anel interno prolongado 574
 - com uma ranhura para anel de retenção 573, 580
 - considerações de pré-carga 221
 - desalinhamento 585–587

Observação: Os prefixos e sufixos de designação são mostrados em **negrito**.

deslocamento axial 55, 585, 588–589
 desmontagem 286
 fixação axial 204
 folga interna 584, 586–587, 590–592
 gaiolas 575–577, 582, 599
 limites de temperatura 599
 lubrificação 254, 580–581, 599
 montagem 276, 601
 os rolamentos da SKF com eficiência energética (E2) 583
 padrões de dimensão 584, 586–587
 projetos e variações 29–30, 568–582
 rolamentos com conjunto completo de rolos 578–581, 644–671
 rolamentos de alta capacidade 575–577, 640–643
 rolamentos de duas carreiras 577, 579–581, 656–671
 rolamentos híbridos 1224, 1238–1239
 rolamentos INSOCOAT 1205–1211, 1214–1217
 rolamentos pareados 581
 rolamentos revestidos de NoWear 1244
 rolamentos SKF DryLube 1191–1203
 rolamentos SKF Explorer 583
 sistema de designação 602–603
 soluções de vedação 579–581, 599, 668–671
 tabela de produtos 604–671
 tolerâncias 584, 586–587
 velocidade permitida 600
 rolamentos de rolos cônicos 797–877
 ajuste durante a montagem 221–225, 277
 ajustes e classes de tolerância 816–819
 amaciamento 799, 800
 ângulo de contato 798, 820, 822
 arranjos de rolamentos 161, 163
 atrito 798–800, 804, 816
 capacidade de carga axial 798, 812–813
 cargas 49–51, 811
 classes de desempenho 804
 classificação 800
 com Solid Oil 1185–1189
 com um anel externo flangeado 801, 864–865
 desalinhamento 798, 802, 806–808, 823
 disposições do projeto 816–819
 estabilidade dimensional 816
 folga interna 806–808, 810
 gaiolas 803, 816
 limites de temperatura 816
 montagem 817
 padrões de dimensões 806–808
 pré-carga 215–220, 806–807, 816
 projetos e variantes 32, 798–803
 rolamentos da linha TQ 799, 800–801
 rolamentos de duas carreiras 800
 rolamentos de quatro carreiras 800
 rolamentos em polegadas 816, 818–819, 821, 842–863
 rolamentos pareados 802–803, 814–815, 866–877
 rolamentos SKF DryLube 1191–1203
 rolamentos SKF Energy Efficient (E2) 799, 804
 rolamentos SKF Explorer 799, 804
 sistema de designação 820–821, 822–823
 tabelas de produtos 824–877
 tolerâncias 806–809
 tratamento térmico 822
 velocidade permitida 816
 rolamentos de rolos de agulhas 673–794
 ajustes e classes de tolerância 716–717
 anéis de assento 683, 714
 anéis internos 691–692, 790–793
 aplicações 676
 calibradores 707–709, 718
 cargas 48, 711–713
 com anéis usinados 680–682, 744–775
 com Solid Oil 1186
 considerações de espaço 47
 desalinhamento 700–705
 deslocamento axial 55
 desmontagem 286
 disposições do projeto 714–718
 em combinação com um conjunto completo de rolos 685–687, 784–785
 em combinação com um rolamento axial de agulhas 679, 682, 1060
 em combinação com um rolamento axial de esferas 685–688, 784–787
 em combinação com um rolamento axial de rolos cilíndricos 689–690, 788–789
 em combinação com um rolamento de esferas de contato angular 684–685, 780–783
 estabilidade dimensional 714
 fixação axial 204
 folga interna 700–706, 710
 gaiolas 693–695, 714
 limites de temperatura 714
 lubrificação 696–699, 714
 montagem 276, 718
 padrões de dimensões 700–706
 projetos e variações 30–32, 674–699
 rolamentos com número máximo de rolos 677–679
 rolamentos revestidos de NoWear 1244
 rolos de agulhas 692, 794
 sistema de designação 720–721
 soluções de vedação 696–698, 714
 tabela de produtos 722–794
 tolerâncias 700–709
 velocidade permitida 714
 rolamentos de rolos de agulhas combinados 683–690, 780–789
 ajustes e classes de tolerância 717
 cargas 712–713
 desalinhamento 704–705
 dimensões do encosto 715
 folga interna 704–705
 gaiolas 693–695, 714
 lubrificação 699, 714
 padrões de dimensões 704–705
 projetos e variantes 683–690
 soluções de vedação 698, 784–789
 tabela de produtos 780–789
 rolamentos de rolos de agulhas de alinhamento 683, 776–779
 ajustes e classes de tolerância 716
 cargas 711
 desalinhamento 52, 702–703
 folga interna 702–703
 gaiolas 693–695, 714
 limites de temperatura 714
 montagem 718
 padrões de dimensões 703
 projetos e variantes 683
 tabela de produtos 776–779
 tolerâncias 702–703
 rolamentos de rolos toroidais CARB 957–1007
 aplicações 960, 963, 971
 arranjos de rolamentos 162
 cargas 959, 961, 972
 classes de desempenho 963
 classificação 960
 dados de deslocamento 977
 desalinhamento 964–965, 968, 970–971, 974
 deslocamento axial 55, 964–965, 968–971, 974
 dimensões do encosto 209, 974
 em arranjos de eixos verticais 976
 em uma bucha de desmontagem 975, 1004–1007
 em uma bucha de fixação 975, 1000–1003, 1273, 1280
 estabilidade dimensional 973
 fixação axial 204, 1280
 folga interna 964–967, 968–971
 gaiolas 961, 963, 973
 limites de temperatura 972, 973
 lubrificação 962, 973
 mancais 976
 medição da expansão do anel interno 283
 montagem 963, 971, 976–977
 no início de operação 972
 padrões de dimensões 964
 pré-carga 976

Observação: Os prefixos e sufixos de designação são mostrados em **negrito**.

Índice de texto

- projeto de rolos 959
- projetos e variantes 33, 958–963
- redução da folga 969–971, 977
- rolamentos com número máximo de rolos 961, 962
- rolamentos revestidos de NoWear 1244
- rolamentos SKF Explorer 963
- sistema de designação 978
- soluções de vedação 962, 973, 996–999
- tabela de produtos 980–1007
- tolerâncias 964–965
- velocidade permitida 973
- rolamentos de seção fina 45
- rolamentos de superprecisão 28, 34, 53, 1222
- rolamentos de tamanho médio 275, 285
- rolamentos de uma carreira de rolos cônicos → rolamentos de rolos cônicos
- rolamentos de uma carreira de esferas de contato angular 476–478, 506–521
- rolamentos de uma carreira de rolos cilíndricos 570–578, 604–655
- rolamentos DryLube → rolamentos SKF DryLube
- rolamentos em polegadas
 - rolamentos de rolos cônicos 816, 818–819, 821, 842–863
 - rolamentos rígidos de esferas 296–297, 320
- rolamentos estacionários 64, 87
- rolamentos Explorer → rolamentos SKF Explorer
- rolamentos fixos
 - deslocamento axial 55
 - em sistemas de rolamentos 160–161
 - fixação axial 204
- rolamentos flangeados 801, 822, 864–865
- rolamentos grandes 275, 285
- efeito no intervalo de relubrificação 254
- rolamentos híbridos 1219–1239
 - cargas 1227
 - classe de desempenho 1223
 - classificação 1222
 - considerações para o momento de atrito 113
 - desalinhamento 1226
 - deslocamento axial 1226
 - em comparação com os rolamentos com corpos rolantes em aço 1220–1221, 1223, 1227
 - estabilidade dimensional 1228
 - folga interna 1226
 - gaiolas 1221, 1225, 1228
 - limites de temperatura 1221, 1225, 1228
 - lubrificação 241, 1220–1221, 1223, 1228
 - padrões de dimensões 1226
 - para temperaturas muito baixas 1221
 - pré-carga 1220, 1227
 - projetos e variantes 1220–1225
 - propriedades elétricas 1220, 1226
 - revestimentos 1225
 - rolamentos de operação silenciosa 1227
 - rolamentos de rolos cilíndricos 1224, 1238–1239
 - rolamentos rígidos de esferas 1223, 1230–1237
 - rolamentos SKF Explorer 1223
 - sistema de designação 1228
 - soluções de vedação 1222, 1223, 1228, 1232–1235
 - tabela de produtos 1230–1239
 - tolerâncias 1226
 - velocidade permitida 1221, 1228
- Rolamentos híbridos XL
 - classificação 1222
 - estabilidade dimensional 1228
 - projeto 1223
 - tabela de produtos 1236–1237
- rolamentos INSOCOAT 1205–1217
 - cargas 1210
 - classificação 1207
 - desalinhamento 1209
 - dimensões do encosto 1210
 - folga interna 1209
 - gaiolas 1208
 - limites de temperatura 1210
 - montagem 1210
 - padrões de dimensões 1209
 - projetos e variantes 1206–1208
 - propriedades elétricas 1209
 - rolamentos de rolos cilíndricos 1207, 1214–1217
 - rolamentos rígidos de esferas 1207, 1212–1213
 - sistema de designação 1211
 - soluções de vedação 1208
 - tabelas de produtos 1212–1217
 - tolerâncias 1209
 - velocidade permitida 1210
- rolamentos lineares 45
- rolamentos métricos 40–41
- rolamentos não separáveis
 - desmontagem 285
 - montagem 275
- rolamentos para altas temperaturas → rolamentos para temperaturas extremas
- rolamentos para temperaturas extremas 1169–1183
 - aplicações 1171
 - cargas 1171, 1174
 - classificação 1170
 - componentes associados 1175
 - desalinhamento 1173
 - folga interna 1171, 1173–1174
 - limites de temperatura 1171
 - lubrificação 1171, 1176
 - manutenção 1176
 - montagem 1173
 - padrões de dimensões 1173
 - período de amaciamento 1171
 - projetos e variantes 1170–1172
 - rolamentos rígidos de esferas 1170–1181
 - rolamentos Y 1170–1176, 1182–1183
 - sistema de designação 1176
 - soluções de vedação 1171–1172, 1175
 - tabela de produtos 1178–1183
 - tolerâncias 1173–1174
 - velocidade limite 1171
- rolamentos pareados
 - rolamentos de esferas de contato angular 477, 505
 - rolamentos de rolos cilíndricos 581
 - rolamentos de rolos cônicos 802–803, 814–815, 823, 866–877
 - rolamentos rígidos de esferas 309, 321
- rolamentos pequenos 275, 285
- rolamentos radiais
 - terminologia 24–25
 - tipo 26–33
- rolamentos revestidos com NoWear 1241–1245
 - aplicações 1243
 - cargas 86, 1245
 - classificação 1244
 - condições de funcionamento 1242
 - limites de temperatura 1245
 - lubrificação 1245
 - projetos e variantes 1245
 - revestimentos 1242, 1245
 - sistema de designação 1245
 - velocidade permitida 1245
- rolamentos rígidos 52
- rolamentos rígidos de duas carreiras de esferas 298, 416–419
 - cargas 298, 316–317
 - com Solid Oil 1185–1189
 - desalinhamento 312–313
 - estabilidade dimensional 318
 - folga interna 312–314
 - gaiolas 298–299, 318
 - limites de temperatura 318
 - padrões de dimensões 313
 - projetos e variantes 298
 - sistema de designação 320–321
 - tabela de produtos 416–419
 - tolerâncias 312–313
 - velocidade permitida 318
- rolamentos rígidos de esferas 295–419
 - arranjos de rolamentos 160–162
 - cargas 50–51, 316–317
 - classes de desempenho 310

Observação: Os prefixos e sufixos de designação são mostrados em **negrito**.

com rasgos de entrada 297, 410–415
 com Solid Oil 1185–1189
 com uma ranhura para anel de retenção 308, 376–385, 414–415
 considerações de pré-carga 215, 221, 224
 desalinhamento 312–313
 deslocamento axial 55
 estabilidade dimensional 318
 folga interna 312–315
 gaiolas 298–299, 318
 limites de temperatura 300, 318
 lubrificação 304–305, 318
 nas unidades de rolamento sensorizado 1151–1167
 os rolamentos da SKF com eficiência energética (E2) 310
 padrões de dimensões 312–313
 para temperaturas extremas 1170–1181
 projetos e variantes 26, 296–309
 rolamentos de aço inoxidável 296–297, 386–409
 rolamentos de duas carreiras 298, 416–419
 rolamentos de esferas de polímero 1247–1265
 rolamentos híbridos 1223, 1230–1237
 rolamentos INSOCOAT 1205–1213
 rolamentos pareados 309, 318
 rolamentos revestidos de NoWear 1244
 rolamentos SKF DryLube 1191–1203
 rolamentos SKF Explorer 310
 rolamentos SKF Quiet Running 309
 sistema de designação 320–321
 soluções de vedação 230, 300–307, 318, 346–375
 tabelas de produtos 322–419
 tolerâncias 312–313
 velocidade permitida 53, 318
 vida útil da graxa 306–307

rolamentos rígidos de esferas com rasgo de entrada 297, 410–415
 cargas 297, 316–317
 com uma ranhura para anel de retenção 308, 414–415
 desalinhamento 312–313
 estabilidade dimensional 318
 folga interna 312–314
 gaiolas 298–299, 318
 limites de temperatura 318
 padrões de dimensões 312–313
 projetos e variantes 297, 308
 soluções de vedação 301, 308, 410–415
 tabela de produtos 410–415
 tolerâncias 312–313
 velocidade permitida 297, 318

rolamentos rígidos de esferas SKF Quiet Running 309
 rolamentos rígidos de uma carreira de esferas 296–297, 322–415

rolamentos sem fixação
 deslocamento axial 55, 168
 em sistemas de rolamentos 160–161
 fixação axial 204

rolamentos separáveis
 desmontagem 285
 montagem 276

rolamentos SKF DryLube 1191–1203
 ajustes 1202
 aplicações 1192–1193
 cargas 1200
 classificação 1193
 desalinhamento 1196–1197
 estabilidade dimensional 1196–1197, 1203
 fator de temperatura 1200–1201
 folga interna 1196–1199
 gaiolas 1193
 grau de preenchimento 1196–1197
 limites de temperatura 1195, 1201
 lubrificação 1194–1195, 1203
 montagem 1202
 níveis de ruído e vibração 1192
 padrões de dimensões 1196–1197
 projetos e variantes 1194–1195
 sistema de designação 1203
 tolerâncias 1196–1197
 velocidade limite 1195, 1202

Rolamentos SKF Explorer
 classificações de carga 63
 rolamentos autocompensadores de rolos 889
 rolamentos axiais autocompensadores de rolos 1079
 rolamentos de esferas de contato angular 485
 rolamentos de rolos cilíndricos 583
 rolamentos de rolos cônicos 799, 804
 rolamentos de rolos toroidais CARB 963
 rolamentos híbridos 1223
 rolamentos rígidos de esferas 310

rolamentos tampados
 aquecimento 276
 lavagem 273
 tipos 58
 vida útil de prateleira 291

rolamentos vedados
 aquecimento 276
 buchas de fixação adequadas 1273
 lavagem 58, 273
 porcas de fixação apropriadas 1280
 vida útil de prateleira 291

rolamentos Y 421–472
 ajustes e classes de tolerância 450–451
 aplicações 422, 435
 capacidade de carga axial 444
 cargas 444–445
 classes de desempenho 438
 classificação 422
 com anéis de assento 436–437
 com cavilhas roscadas 422–423, 424–425, 448, 458–462
 com furo cônico 427, 470–471
 com revestimento de zinco 424–425, 431, 434, 435
 com Solid Oil 1185–1189
 com um ajuste interferente 422–423, 428
 com um anel interno padrão 422–423, 428, 472
 com um anel interno prolongado 422, 424–427
 com um colar excêntrico de fixação 422–423, 425, 435, 464–467
 desalinhamento 440–441
 deslocamento axial 447–448
 desmontagem 451–455
 disposições do projeto 447–450
 em uma bucha de fixação 422–423, 427, 470–471
 estabilidade dimensional 446
 folga interna 440–442
 gaiolas 428, 446
 limites de temperatura 446
 lubrificação 431–434, 446
 montagem 451–455
 padrões de dimensões 440–441
 para a indústria de alimentos 424–425, 431
 para aplicações agrícolas 430, 434, 435, 446–447
 para eixos em polegadas 460–462, 466–467, 469, 471
 para temperaturas extremas 1170–1176, 1182–1183
 projetos e variantes 27, 422–438
 rolamentos autocompensadores de rolos 902

Rolamentos Y SKF ConCentra
 montagem 451, 454, 455
 projetos e variações 422–423, 426, 435
 tabelas de produtos 468–469

rolos (indústria siderúrgica) 1193, 1201
 rolos compressores 888
 rolos de agulhas 692
 calibradores 707
 padrões de dimensões 706
 tabela de produtos 794
 tolerâncias 706, 708

rolos de leva com eixo 1104–1110, 1140–1147
 acessórios 1108–1110
 ajustes e classes de tolerância 1120
 cargas 1116–1117
 folga interna 1114–1115
 gaiolas 1111, 1119
 limites de temperatura 1119
 lubrificação 1112–1113, 1119
 montagem 1106, 1120, 1122–1123

Observação: Os prefixos e sufixos de designação são mostrados em **negrito**.

- padrões de dimensões 1115
- projetos e variantes 1104–1107
- sistema de designação 1124–1125
- soluções de vedação 1105–1107, 1119, 1142–1147
- superfícies de apoio 1120
- superfícies de rolagem do anel externo 1106–1107
- tabela de produtos 1140–1147
- tolerâncias 1114–1115, 1118
- rolos de leva de duas carreiras 1100, 1128–1129
- cargas 1116–1117
- estabilidade dimensional 1119
- folga interna 1114–1115
- gaiolas 1111, 1119
- limites de temperatura 1119
- lubrificação 1112–1113
- padrões de dimensões 1114
- projeto 1100
- sistema de designação 1124–1125
- soluções de vedação 1100, 1119, 1128–1129
- superfícies de rolagem do anel externo 1100, 1114
- tabela de produtos 1128–1129
- tolerâncias 1114–1115, 1118
- rolos de leva de uma carreira 1100, 1126–1127
- rolos de leva de uma carreira 1100, 1126–1129
- cargas 1116–1117
- flanges-guia 1121
- folga interna 1114–1115
- gaiolas 1111, 1119
- limites de temperatura 1119
- lubrificação 1112–1113, 1119
- padrões de dimensões 1114
- projetos e variantes 1100
- rolamentos de duas carreiras 1100, 1128–1129
- sistema de designação 1124–1125
- soluções de vedação 1100, 1119, 1126–1129
- superfícies de apoio 1120
- superfícies de rolagem do anel externo 1100, 1114
- tabelas de produtos 1126–1129
- tolerâncias 1114–1115, 1118
- rolos de suporte 1101–1104, 1130–1139
- com anéis de flange 1102–1104, 1134–1139
- folga axial 1121
- folga interna 1114–1115
- gaiolas 1111, 1119
- limites de temperatura 1119
- montagem 1101, 1122
- projetos e variantes 1100–1104
- sistema de designação 1124–1125
- soluções de vedação 1101–1104, 1119, 1130–1139
- superfícies de apoio 1102, 1120–1121
- tabelas de produtos 1130–1139
- tolerâncias 1114–1115, 1118
- roscas
- para buchas de desmontagem 1277
- para buchas de fixação 1274
- para porcas de fixação 1284–1285
- rotação do anel externo
- ajustes e classes de tolerância 174
- com unidades codificadoras de rolos 1162
- condições de carga 166
- efeito no intervalo de relubrificação 253
- RS**
- rolamentos de leva e de apoio 1101, 1103, 1107, 1125
- rolamentos de rolos de agulhas 696–697, 720
- RS1**
- rolamentos autocompensadores de esferas 540, 550
- rolamentos com Solid Oil 1189
- rolamentos de esferas de contato angular 482, 504
- rolamentos rígidos de esferas 300, 303, 320
- rolamentos Y 430, 457
- RS2** 303, 320
- RSH**
- rolamentos com Solid Oil 1189
- rolamentos rígidos de esferas 300, 303, 320
- RSH2** 1228
- RSL** 300, 302, 320
- rugosidade → rugosidade superficial
- rugosidade superficial
- das pistas nos eixos e nos mancais 210
- de assentos do rolamento 204
- de contrafaces da vedação 234–236
- ruído
- efeito da pré-carga 217, 224
- geração em velocidades altas 128
- redução por carregamento por mola 1227
- RZ** 300–301, 320
- S**
- S**
- rolamentos de esferas de polímero 1260
- rolamentos de rolos de agulhas 721
- S0**
- rolamentos de rolos de agulhas 721
- rolamentos híbridos 1228
- rolamentos rígidos de esferas 321
- S1**
- rolamentos de esferas de contato angular 505
- rolamentos de rolos cilíndricos 603
- rolamentos de rolos de agulhas 721
- rolamentos rígidos de esferas 321
- rolamentos SKF DryLube 1203
- S2**
- rolamentos de rolos cilíndricos 603
- rolamentos de rolos de agulhas 721
- rolamentos SKF DryLube 1203
- unidades codificadoras de motores 1161
- S3**
- rolamentos de rolos de agulhas 721
- rolamentos SKF DryLube 1203
- SB** 456
- sensores indutivos 1154
- sensores magnéticos
- unidades codificadoras de direção 1164
- unidades codificadoras de motores 1152–1153
- SensorMount 283
- série de ângulos 40
- série de diâmetros
- identificação 132, 136
- nos planos gerais ISO 40–41, 42–43
- série de dimensões 40–41, 42–43
- série de largura 40–41
- séries de rolamentos 43, 45
- serviços de consultoria em engenharia SKF 94
- sistema de designação 42–45
- sistemas de lubrificação centralizada 261
- sistemas de rastreamento de GPS 1165
- sistemas de rolamento com fixos/livres 160–162
- sistemas de rolamentos 160–164
- ajustado 163
- fixo/livre 160–162
- flutuação 164
- sistemas de rolamentos ajustados 163
- sistemas de rolamentos autocompensadores 162
- sistemas de rolamentos com fixação transversal
- ajustado 163
- flutuação 164
- localizado axialmente 204
- sistemas de rolamentos flutuantes 164
- SKF Bearing Beacon 93
- SM** 721
- Solid Oil 1186
- Solid Oil (rolamentos) 1185–1189
- aplicações 1186–1187
- cargas 1188
- folga interna 1188
- gaiolas 1189
- limites de temperatura 1187, 1188
- limites de velocidade 1189
- lubrificação 1186–1187

Observação: Os prefixos e sufixos de designação são mostrados em **negrito**.

montagem 1188
 padrões de dimensões 1188
 projetos e variantes 1186–1187
 sistema de designação 1189
 soluções de vedação 1187, 1189
 tolerâncias 1188

soluções de vedação 226–236
 cálculo do momento de atrito 109
 critérios de seleção 227
 materiais 155–157, 230
 placas de proteção e vedações integrais 58–59, 229–230
 vedações externas 231–236

soluções salinas 1251

solventes
 efeito sobre os materiais da gaiola 153
 efeito sobre os materiais de vedação 157

SORT 721
 steer-by-wire 1163, 1165
 sufixos 44–45
 superfície do ressalto do anel externo 24
 superfície do ressalto do anel interno 24
 superfícies de giro 1100, 1114–1115

suportes
 dimensões 208–209
 tolerâncias 169, 200–202

SYSTEM 24, 261
SYSTEM MultiPoint 261

T

T

porcas de fixação e dispositivos de travamento 1289
 rolamentos de esferas de polímero 1260
 rolamentos de rolos cônicos 820, 822

tabela de conversão de unidades 8

talha de içamento 274, 903
 tampas de fechamento 24, 205

temperatura
 aumento durante a operação 114
 faixas para rolamentos lubrificados com graxa 243, 244–247

temperatura ambiente 240
 temperatura de referência 71, 73
 temperatura operacional
 efeito do volume de graxa 242
 efeito na viscosidade 71
 efeito no intervalo de relubrificação 252–253
 efeitos na vida do rolamento 82

temperaturas criogênicas 1225
 tensões de contato 64
 terminologia 23–25
 teste 95
 teste de funcionamento 284
 testes virtuais 93, 94
 titânio 1251, 1260

TL 1273, 1289

TN
 rolamentos autocompensadores de esferas 550
 rolamentos axiais de rolos cilíndricos 1040, 1047
 rolamentos axiais de rolos de agulhas 1062, 1069
 rolamentos de leva e de apoio 1111, 1125
 rolamentos de rolos de agulhas 695, 720

TN9
 rolamentos autocompensadores de esferas 541, 550
 rolamentos de esferas de contato angular 481, 504
 rolamentos de rolos cônicos 803, 822
 rolamentos de rolos toroidais CARB 961, 978
 rolamentos rígidos de esferas 299, 320

TNH
 rolamentos de rolos cônicos 803, 822
 rolamentos rígidos de esferas 299, 320

tolerâncias 132–148
 definições 134–135
 para eixos 178–189
 para eixos (assentos cônicos) 202–203

para eixos (montagem com buchas) 201
 para furos cônicos 145–146
 para mancais 190–199
 para rolamentos axiais 144
 para rolamentos radiais 137–144

tolerâncias de forma → tolerâncias geométricas
 tolerâncias geométricas
 para assentos e encostos 200–203
 para rolamentos 132–135, 137–144

tolerâncias normais 133

torque
 torque de partida 114
 torques de aperto para rolamentos Y 452, 454

torque de partida 114

TR 581, 603
 tratamento térmico 151–152
 turbinas 172–173

U

U

rolamentos de rolos cônicos 823
 rolamentos Y 457
 unidades de rolamentos sensorizados 1161

umidade
 proteção com rolamentos INSOCOAT 1206
 proteção com rolamentos rígidos de esferas 296
 resistência dos rolamentos de esferas de polímero 1248

umidade 291

unidades → unidades de rolamentos

unidades codificadoras
 unidades codificadoras de direção 1163–1164
 unidades codificadoras de motores 1152–1161
 unidades codificadoras de rolos 1162
 unidades codificadoras de direção 1163–1164
 unidades codificadoras de motores 1152–1161

alimentação de tensão 1155, 1157
 características do sinal de saída 1154–1155
 compatibilidade eletromagnética 1155
 conexão do cabo 1152, 1154, 1157, 1160
 disposições do projeto 1157–1158
 estabilidade dimensional 1156
 filtragem 1155
 fixação axial 1158
 folga interna 1156
 fonte de alimentação 1155
 gaiolas 1156, 1161
 limites de temperatura 1156–1157
 lubrificação 1154, 1156
 montagem 1158, 1159–1160
 padrões de dimensões 1156
 para condições operacionais extremas 1154
 projetos e variantes 1152–1154
 requisitos da interface de recebimento 1154–1155
 resistores 1155, 1157
 rolamentos 1152
 sistema de designação 1161
 soluções de vedação 1152, 1153, 1156
 tolerâncias 1156
 velocidade permitida 1157

unidades codificadoras de rolos 1162

unidades de cubo
 ajustes e classes de tolerância 174
 condições de carga 166
 e rolamentos de rolos cônicos 800
 propriedades dos materiais 151

unidades de rolamento
 com rolamentos Y 422
 com Solid Oil 1185–1189

unidades de rolamento sensorizado 1151–1167
 para veículos elétricos 1165
 para veículos fora-de-estrada 1165
 para veículos híbridos 1165
 unidades codificadoras de direção 1163–1164

Observação: Os prefixos e sufixos de designação são mostrados em **negrito**.

Índice de texto

unidades codificadoras de motores 1152–1161
unidades codificadoras de rolos 1162
unidades de rolamento Y 422
 com Solid Oil 1185–1189
 desalinhamento 52
 para temperaturas extremas 1170
unidades de rolamentos vedados para óleo ICOS 304, 374–375

V

V

rolamentos de esferas de polímero 1260
rolamentos de rolos cilíndricos 602
rolamentos de rolos toroidais CARB 961, 978

VO01 823

VA201 1171–1172, 1176

VA208 1171–1172, 1175, 1176

VA210 1195, 1202, 1203

VA2101 1195, 1202, 1203

VA228 1171–1172, 1175, 1176

VA237 1195, 1202, 1203

VA260 1195, 1202, 1203

VA261 1195, 1202, 1203

VA267 1195, 1202, 1203

VA301 603

VA305 603

VA3091 603

VA321 823

VA350 603

VA380 603

VA405 887, 903

VA406 887, 903

VA606 823

VA607 823

VA970 1223, 1228

vapor de óleo 264

VB022 823

VB026 823

VB061 823

VB134 823

VB406 823

VB481 823

VC025 603

VC027 823

VC068 823

VE174 823

VE240 978

VE447(E) 1089

VE495 424, 457

VE552(E) 903

VE553(E) 903

VE632 1089

vedações compatíveis com alimentos 424

vedações de aço inoxidável 424, 429

vedações de anel em V 235

vedações de baixo atrito 300, 302

vedações de cinco (5) lábios 430, 435

vedações de contato 228–230, 234–236

vedações de feltro 236

vedações de fixação axial 235

vedações de labirinto 228, 231–233

vedações dinâmicas 226

vedações estáticas 226

vedações externas 231–236

vedações integrais 58–59, 229–230

vedações mecânicas 234–235

vedações radiais de eixo 24, 226–227, 234

vedações sem contato 228, 231–233

vedações SKF WAVE 230, 304

vedações tipo fresta 228, 231

vedações WAVE → vedações SKF WAVE

veículos elétricos 1165

veículos fora-de-estrada 1163, 1165

veículos híbridos 1165

velocidade de referência 118–126
velocidade de referência ajustada 120
 em comparação à velocidade limite 126
 exemplos de cálculo 125
 fatores de ajuste 121–124

velocidade limite 126
em comparação com a velocidade de referência 118
velocidade permitida

das unidades de rolamentos sensorizados 1157
dos rolamentos autocompensadores de esferas 545
dos rolamentos autocompensadores de rolos 896
dos rolamentos axiais autocompensadores de rolos 1084

dos rolamentos axiais de esferas 1014
dos rolamentos axiais de rolos cilíndricos 1045
dos rolamentos axiais de rolos de agulhas 1067
dos rolamentos de esferas de contato angular 497
dos rolamentos de esferas de polímero 1258

dos rolamentos de rolos cilíndricos 600

dos rolamentos de rolos cônicos 816

dos rolamentos de rolos de agulhas 714

dos rolamentos de rolos toroidais CARB 973

dos rolamentos híbridos 1228

dos rolamentos INSOCOAT 1210

dos rolamentos revestidos de NoWear 1245

dos rolamentos rígidos de esferas 318

dos rolamentos Y 446

velocidades 117–129
acima da velocidade de referência 125–126
considerações ao selecionar rolamentos 39, 53
efeito da carga 120–125

efeito da viscosidade do óleo 120–125

efeito de temperatura 125–126

efeito no intervalo de relubrificação 254

faixas para rolamentos lubrificados com graxa 243

fatores de limite 125–126

movimentos oscilantes 127

para a vida útil 125

velocidade de referência 118–126

velocidade limite 118, 126

velocidades baixas 127

velocidades rotacionais → velocidades

ventiladores 958, 1243

VG052 721

VG114

rolamentos autocompensadores de rolos 903

rolamentos de rolos toroidais CARB 963, 978

VG1561 299, 320

VG5 692, 720

VH 602

vibração

com rolamentos autocompensadores de rolos 887–888

com rolamentos de rolos toroidais CARB 958, 963

com rolamentos híbridos 1220, 1223

com rolamentos revestidos com NoWear 1245

com rolamentos Y 436

condições de carga 165–166

efeito na consistência da graxa 246

efeito no intervalo de relubrificação 253

geração em velocidades altas 128

orientação da gaiola 39

proteção usando a pré-carga 225

vida do rolamento

com condições de funcionamento variáveis 81

definição 63

equações 64–83

exemplos de cálculo 90–92

tabela de conversão de unidades 70

teste 95

vida do rolamento → vida

diâmetro médio do rolamento 23

vida nominal

vida nominal básica 64

vida nominal necessária 82

vida nominal SKF 64–65

vida nominal básica 64

exemplo de cálculo 90

Observação: Os prefixos e sufixos de designação são mostrados em **negrito**.

vida nominal SKF 64–65
exemplos de cálculo 90–92
vida útil da graxa 252
para rolamentos autocompensadores de rolos vedados 885
para rolamentos híbridos vedados 1223
para rolamentos rígidos de esferas tampados 306–307
para rolamentos Y tampados 432–433
vida útil de prateleira 291
vida útil do rolamento 64
vidro 1250, 1251, 1260
vidro borossilicato 1251, 1260
viscosidade 71–73
da graxa 246
de óleo 266–269
viscosidade cinemática → viscosidade
viscosidade do óleo base 246
viscosidade nominal 71
VL0241 1207, 1211
VL065 457
VL2071 1207, 1211
VP076 431, 457
VQ015 603
VQ051 823
VQ267 823
VQ424 903
VQ495 823
VQ506 823
VQ507 823
VQ523 823
VQ601 823
VQ658 309, 321
VT113 483, 505
VT143 885, 903
VT143B 903
VT143C 903
VT378 304–306, 321

W

W

rolamentos autocompensadores de rolos 903
rolamentos de esferas de polímero 1260
rolamentos de rolos cônicos 823
rolamentos para temperaturas extremas 1176
rolamentos rígidos de esferas 320
rolamentos Y 457
W20 883, 903
W26 903
W33 883, 903
W33X 903
W513 903
W64
rolamentos autocompensadores de esferas 550
rolamentos autocompensadores de rolos 903
rolamentos com Solid Oil 1186–1187, 1189
W64F 1186–1187, 1189
W64H 1187, 1189
W64L 1187, 1189
W77 903
WS
rolamentos axiais de rolos cilíndricos 1039, 1042, 1047
rolamentos axiais de rolos de agulhas 1061, 1068, 1069
WT
rolamentos de esferas de contato angular 483, 505
rolamentos de esferas de polímero 1260
rolamentos de leva e de apoio 1125
rolamentos de rolos cônicos 822
rolamentos híbridos 1223
rolamentos rígidos de esferas 304–305, 321
rolamentos rígidos de esferas 320

X

XA 1125

Y

Y 480, 504

Z

ZE

rolamentos de rolos de agulhas 687–689, 696, 698–699, 720
rolamentos de rolos toroidais CARB 978
rolamentos para temperaturas extremas 1171–1172, 1175, 1176
rolamentos rígidos de esferas 300–301, 320
rolamentos SKF ConCentra 422–423, 426, 435, 468–469
rolamentos SKF DryLube 1191–1203
soluções de vedação 429–434, 446, 458–472
tabelas de produtos 458–472
tolerâncias 440–442
torques de aperto 452, 454
velocidade permitida 446–447
vida útil da graxa 432–433
ZL 1104, 1125
ZNR 308, 320
zonas de temperatura 246–247
ZS 300–301, 320
ZW 675, 720

Observação: Os prefixos e sufixos de designação são mostrados em **negrito**.

Índice de produtos

Designação	Produto	Tabela de produtos	
		No.	Página ¹⁾
028..	Rolamentos em polegadas de uma carreira de rolos cônicos	7.2	842
03..	Rolamentos em polegadas de uma carreira de rolos cônicos	7.2	842
07..	Rolamentos em polegadas de uma carreira de rolos cônicos	7.2	842
09..	Rolamentos em polegadas de uma carreira de rolos cônicos	7.2	842
10..	Rolamentos autocompensadores de esferas	4.1	552
11..	Rolamentos em polegadas de uma carreira de rolos cônicos	7.2	842
112..	Rolamentos autocompensadores de esferas com um anel interno prolongado	4.3	562
115..	Rolamentos em polegadas de uma carreira de rolos cônicos	7.2	842
12..	Rolamentos autocompensadores de esferas	4.1	552
13..	Rolamentos autocompensadores de esferas	4.1	552
130..	Rolamentos autocompensadores de esferas	4.1	552
14..	Rolamentos em polegadas de uma carreira de rolos cônicos	7.2	842
15..	Rolamentos em polegadas de uma carreira de rolos cônicos	7.2	842
155..	Rolamentos em polegadas de uma carreira de rolos cônicos	7.2	842
160..	Rolamentos rígidos de uma carreira de esferas	1.1	322
160../HR	Rolamentos rígidos de uma carreira de esferas de polímero	15H.1	1262
161..	Rolamentos rígidos de uma carreira de esferas	1.1	322
161../H	Rolamentos rígidos de uma carreira de esferas de polímeros	15H.1	1262
17262..	Rolamentos Y com anel interno padrão	2.9	472
17263..	Rolamentos Y com anel interno padrão	2.9	472
186..	Rolamentos em polegadas de uma carreira de rolos cônicos	7.2	842
19..	Rolamentos em polegadas de uma carreira de rolos cônicos	7.2	842
2..	Rolamentos rígidos de uma carreira de esferas com rasgos de entrada	1.8	410
2.. NR	Rolamentos rígidos de uma carreira de esferas com rasgos de entrada e um anel de retenção	1.9	414
2..-ZZ	Rolamentos rígidos de esferas com rasgos de entrada com proteção	1.8	410
2..-ZZNR	Rolamentos rígidos de uma carreira de esferas com rasgos de entrada e um anel de retenção	1.9	414
2..-Z	Rolamentos rígidos de esferas com rasgos de entrada com proteção	1.8	410
2..-ZNR	Rolamentos rígidos de uma carreira de esferas com rasgos de entrada e um anel de retenção	1.9	414
213..	Rolamentos autocompensadores de rolos	8.1	904
22..	Rolamentos autocompensadores de esferas	4.1	552
22..-2RS1	Rolamentos autocompensadores de esferas vedados	4.2	560
222..	Rolamentos autocompensadores de rolos	8.1	904
222..-2CS5	Rolamentos autocompensadores de rolos com vedação	8.2	928
223..	Rolamentos autocompensadores de rolos	8.1	904
223../VA405	Rolamentos autocompensadores de rolos para aplicações vibratórias	8.3	936
223../VA406	Rolamentos autocompensadores de rolos para aplicações vibratórias	8.3	936
223..-2CS5	Rolamentos autocompensadores de rolos com vedação	8.2	928
23..	Rolamentos autocompensadores de esferas	4.1	552
23..-2RS1	Rolamentos autocompensadores de esferas vedados	4.2	560
230..	Rolamentos autocompensadores de rolos	8.1	904
230..-2CS	Rolamentos autocompensadores de rolos com vedação	8.2	928
230..-2CS5	Rolamentos autocompensadores de rolos com vedação	8.2	928
231..	Rolamentos autocompensadores de rolos	8.1	904
231..-2CS5	Rolamentos autocompensadores de rolos com vedação	8.2	928
232..	Rolamentos autocompensadores de rolos	8.1	904
232..-2CS	Rolamentos autocompensadores de rolos com vedação	8.2	928
232..-2CS5	Rolamentos autocompensadores de rolos com vedação	8.2	928
236..	Rolamentos em polegadas de uma carreira de rolos cônicos	7.2	842
238..	Rolamentos autocompensadores de rolos	8.1	904
239..	Rolamentos autocompensadores de rolos	8.1	904

¹⁾ Página inicial da tabela de produtos.

Designação	Produto	Tabela de produtos	
		No.	Página ¹⁾
239..-2CS	Rolamentos autocompensadores de rolos com vedação	8.2	928
240..	Rolamentos autocompensadores de rolos	8.1	904
240..-2CS2	Rolamentos autocompensadores de rolos com vedação	8.2	928
240..-2CS5	Rolamentos autocompensadores de rolos com vedação	8.2	928
241..	Rolamentos autocompensadores de rolos	8.1	904
241..-2CS5	Rolamentos autocompensadores de rolos com vedação	8.2	928
247..	Rolamentos em polegadas de uma carreira de rolos cônicos	7.2	842
248..	Rolamentos autocompensadores de rolos	8.1	904
249..	Rolamentos autocompensadores de rolos	8.1	904
255..	Rolamentos em polegadas de uma carreira de rolos cônicos	7.2	842
258..	Rolamentos em polegadas de uma carreira de rolos cônicos	7.2	842
27..	Rolamentos em polegadas de uma carreira de rolos cônicos	7.2	842
292..	Rolamentos axiais autocompensadores de rolos	13.1	1090
293..	Rolamentos axiais autocompensadores de rolos	13.1	1090
294..	Rolamentos axiais autocompensadores de rolos	13.1	1090
3..	Rolamentos rígidos de uma carreira de esferas com rasgos de entrada	1.8	410
3.. NR	Rolamentos rígidos de uma carreira de esferas com rasgos de entrada e um anel de retenção	1.9	414
3..-2Z	Rolamentos rígidos de esferas com rasgos de entrada com proteção	1.8	410
3..-2ZNR	Rolamentos rígidos de uma carreira de esferas com rasgos de entrada e um anel de retenção	1.9	414
3..-Z	Rolamentos rígidos de esferas com rasgos de entrada com proteção	1.8	410
3..-ZNR	Rolamentos rígidos de uma carreira de esferas com rasgos de entrada e um anel de retenção	1.9	414
302..	Rolamentos de uma carreira de rolos cônicos	7.1	824
302.. R	Rolamentos de uma carreira de rolos cônicos com um anel externo flangeado	7.3	864
302../DB	Rolamentos de uma carreira de rolos cônicos, combinados para montagem em O	7.5	872
302../DF	Rolamentos de uma carreira de rolos cônicos, combinados para montagem em X	7.4	866
303..	Rolamentos de uma carreira de rolos cônicos	7.1	824
303.. R	Rolamentos de uma carreira de rolos cônicos com um anel externo flangeado	7.3	864
303../DB	Rolamentos de uma carreira de rolos cônicos, combinados para montagem em O	7.5	872
303../DF	Rolamentos de uma carreira de rolos cônicos, combinados para montagem em X	7.4	866
3057.. C	Rolos de leva de duas carreiras	14.2	1128
3058.. C	Rolos de leva de duas carreiras	14.2	1128
313..	Rolamentos de uma carreira de rolos cônicos	7.1	824
313.. X	Rolamentos de uma carreira de rolos cônicos	7.1	824
313.. X/DB	Rolamentos de uma carreira de rolos cônicos, combinados para montagem em O	7.5	872
313.. X/DF	Rolamentos de uma carreira de rolos cônicos, combinados para montagem em X	7.4	866
313../DB	Rolamentos de uma carreira de rolos cônicos, combinados para montagem em O	7.5	872
313../DF	Rolamentos de uma carreira de rolos cônicos, combinados para montagem em X	7.4	866
315..	Rolamentos em polegadas de uma carreira de rolos cônicos	7.2	842
3194.. DA-2LS	Rolamentos de duas carreiras de rolos cilíndricos com número máximo de rolos com vedação	5.5	668
32.. A	Rolamentos de duas carreiras de esferas de contato angular	3.2	522
32.. A-2RS1	Rolamentos de duas carreiras de esferas de contato angular com vedação	3.3	526
32.. A-2Z	Rolamentos de duas carreiras de esferas de contato angular com proteção	3.3	526
320.. X	Rolamentos de uma carreira de rolos cônicos	7.1	824
320.. X/DB	Rolamentos de uma carreira de rolos cônicos, combinados para montagem em O	7.5	872
320.. X/DF	Rolamentos de uma carreira de rolos cônicos, combinados para montagem em X	7.4	866
320.. XR	Rolamentos de uma carreira de rolos cônicos com um anel externo flangeado	7.3	864
322..	Rolamentos de uma carreira de rolos cônicos	7.1	824
322.. B	Rolamentos de uma carreira de rolos cônicos	7.1	824
322../DB	Rolamentos de uma carreira de rolos cônicos, combinados para montagem em O	7.5	872
322../DF	Rolamentos de uma carreira de rolos cônicos, combinados para montagem em X	7.4	866
323..	Rolamentos de uma carreira de rolos cônicos	7.1	824
323.. B	Rolamentos de uma carreira de rolos cônicos	7.1	824
323.. BR	Rolamentos de uma carreira de rolos cônicos com um anel externo flangeado	7.3	864
329..	Rolamentos de uma carreira de rolos cônicos	7.1	824
329../DB	Rolamentos de uma carreira de rolos cônicos, combinados para montagem em O	7.5	872
329../DF	Rolamentos de uma carreira de rolos cônicos, combinados para montagem em X	7.4	866
33.. A	Rolamentos de duas carreiras de esferas de contato angular	3.2	522
33.. A-2RS1	Rolamentos de duas carreiras de esferas de contato angular com vedação	3.3	526
33.. A-2Z	Rolamentos de duas carreiras de esferas de contato angular com proteção	3.3	526
33.. D	Rolamentos de duas carreiras de esferas de contato angular com um anel interno de duas peças	3.2	522
33.. DNR	Rolamentos de duas carreiras de esferas de contato angular com um anel interno de duas peças, uma ranhura para anel de retenção e um anel de retenção no anel externo	3.2	522
330..	Rolamentos de uma carreira de rolos cônicos	7.1	824
330../DF	Rolamentos de uma carreira de rolos cônicos, combinados para montagem em X	7.4	866
331..	Rolamentos de uma carreira de rolos cônicos	7.1	824

¹⁾ Página inicial da tabela de produtos.

Índice de produtos

Designação	Produto	Tabela de produtos	
		No.	Página ¹⁾
331.. R	Rolamentos de uma carreira de rolos cônicos com um anel externo flangeado	7.3	864
331../DF	Rolamentos de uma carreira de rolos cônicos, combinados para montagem em X	7.4	866
332..	Rolamentos de uma carreira de rolos cônicos	7.1	824
332../QDF	Rolamentos de uma carreira de rolos cônicos, combinados para montagem em X	7.4	866
338..	Rolamentos em polegadas de uma carreira de rolos cônicos	7.2	842
34..	Rolamentos em polegadas de uma carreira de rolos cônicos	7.2	842
35..	Rolamentos em polegadas de uma carreira de rolos cônicos	7.2	842
359..	Rolamentos em polegadas de uma carreira de rolos cônicos	7.2	842
3612.. R	Rolos de leva de uma carreira	14.1	1126
368..	Rolamentos em polegadas de uma carreira de rolos cônicos	7.2	842
369..	Rolamentos em polegadas de uma carreira de rolos cônicos	7.2	842
369..	Rolamentos em polegadas de uma carreira de rolos cônicos	7.2	842
37..	Rolamentos em polegadas de uma carreira de rolos cônicos	7.2	842
370..	Rolamentos em polegadas de uma carreira de rolos cônicos	7.2	842
387..	Rolamentos em polegadas de uma carreira de rolos cônicos	7.2	842
388..	Rolamentos em polegadas de uma carreira de rolos cônicos	7.2	842
39..	Rolamentos em polegadas de uma carreira de rolos cônicos	7.2	842
395..	Rolamentos em polegadas de uma carreira de rolos cônicos	7.2	842
418..	Rolamentos em polegadas de uma carreira de rolos cônicos	7.2	842
42.. A	Rolamentos rígidos de duas carreiras de esferas	1.10	416
426..	Rolamentos em polegadas de uma carreira de rolos cônicos	7.2	842
43.. A	Rolamentos rígidos de duas carreiras de esferas	1.10	416
45..	Rolamentos em polegadas de uma carreira de rolos cônicos	7.2	842
462..	Rolamentos em polegadas de uma carreira de rolos cônicos	7.2	842
474..	Rolamentos em polegadas de uma carreira de rolos cônicos	7.2	842
476..	Rolamentos em polegadas de uma carreira de rolos cônicos	7.2	842
511..	Rolamentos axiais de esferas de escora simples	10.1	1016
511.. V/HR	Rolamentos axiais de esferas com número máximo de rolos de polímero	15H.2	1266
512..	Rolamentos axiais de esferas de escora simples	10.1	1016
512.. V/HR	Rolamentos axiais de esferas com número máximo de rolos de polímero	15H.2	1266
513..	Rolamentos axiais de esferas de escora simples	10.1	1016
513.. V/HR	Rolamentos axiais de esferas com número máximo de rolos de polímero	15H.2	1266
514..	Rolamentos axiais de esferas de escora simples	10.1	1016
522..	Rolamentos axiais de esferas de escora dupla	10.3	1030
523..	Rolamentos axiais de esferas de escora dupla	10.3	1030
524..	Rolamentos axiais de esferas de escora dupla	10.3	1030
528..	Rolamentos em polegadas de uma carreira de rolos cônicos	7.2	842
53..	Rolamentos em polegadas de uma carreira de rolos cônicos	7.2	842
532..	Rolamentos axiais de esferas de escora simples com uma arruela de mancal esférica	10.2	1026
533..	Rolamentos axiais de esferas de escora simples com uma arruela de mancal esférica	10.2	1026
534..	Rolamentos axiais de esferas de escora simples com uma arruela de mancal esférica	10.2	1026
535..	Rolamentos em polegadas de uma carreira de rolos cônicos	7.2	842
539..	Rolamentos em polegadas de uma carreira de rolos cônicos	7.2	842
542..	Rolamentos axiais de esferas de escora dupla com arruelas de mancal esféricas	10.4	1034
543..	Rolamentos axiais de esferas de escora dupla com arruelas de mancal esféricas	10.4	1034
544..	Rolamentos em polegadas de uma carreira de rolos cônicos	7.2	842
544..	Rolamentos axiais de esferas de escora dupla com arruelas de mancal esféricas	10.4	1034
566..	Rolamentos em polegadas de uma carreira de rolos cônicos	7.2	842
567..	Rolamentos em polegadas de uma carreira de rolos cônicos	7.2	842
575..	Rolamentos em polegadas de uma carreira de rolos cônicos	7.2	842
580..	Rolamentos em polegadas de uma carreira de rolos cônicos	7.2	842
594..	Rolamentos em polegadas de uma carreira de rolos cônicos	7.2	842
598..	Rolamentos em polegadas de uma carreira de rolos cônicos	7.2	842
60..	Rolamentos rígidos de uma carreira de esferas	1.1	322
60.. N	Rolamentos rígidos de uma carreira de esferas com uma ranhura para anel de retenção	1.4	376
60.. NR	Rolamentos rígidos de uma carreira de esferas com uma ranhura para anel de retenção e um anel de retenção	1.4	376
60../HR	Rolamentos rígidos de uma carreira de esferas de polímero	15H.1	1262
60../VA201	Rolamentos rígidos de esferas de uma carreira para temperaturas extremas	15B.1	1178
60..-2RS1	Rolamentos rígidos de uma carreira de esferas	1.2	346
60..-2RSH	Rolamentos rígidos de uma carreira de esferas	1.2	346
60..-2RSL	Rolamentos rígidos de uma carreira de esferas	1.2	346
60..-2RSL/HC5	Rolamentos rígidos de uma carreira de esferas híbridos com vedação	15F.2	1232
60..-2RZ	Rolamentos rígidos de uma carreira de esferas com vedação	1.2	346
60..-2RZ/HC5	Rolamentos rígidos de uma carreira de esferas híbridos com vedação	15F.2	1232
60..-2Z	Rolamentos rígidos de uma carreira de esferas com proteção	1.2	346

¹⁾ Página inicial da tabela de produtos.

Designação	Produto	Tabela de produtos	
		No.	Página ¹⁾
60..-2Z/VA201	Rolamentos rígidos de esferas de uma carreira para temperaturas extremas com proteção	15B.1	1178
60..-2Z/VA208	Rolamentos rígidos de esferas de uma carreira para temperaturas extremas com proteção	15B.1	1178
60..-2ZNR	Rolamentos rígidos de uma carreira de esferas com um anel de retenção com proteção	1.5	382
60..-RS1	Rolamentos rígidos de uma carreira de esferas com vedação	1.2	346
60..-RSH	Rolamentos rígidos de uma carreira de esferas com vedação	1.2	346
60..-RSL	Rolamentos rígidos de uma carreira de esferas com vedação	1.2	346
60..-RZ	Rolamentos rígidos de uma carreira de esferas com vedação	1.2	346
60..-Z	Rolamentos rígidos de uma carreira de esferas com proteção	1.2	346
60..-ZNR	Rolamentos rígidos de uma carreira de esferas com um anel de retenção com proteção	1.5	382
618..	Rolamentos rígidos de uma carreira de esferas	1.1	322
618..-2RS1	Rolamentos rígidos de uma carreira de esferas	1.2	346
618..-2RZ	Rolamentos rígidos de uma carreira de esferas com vedação	1.2	346
619..	Rolamentos rígidos de uma carreira de esferas	1.1	322
619..-2RS1	Rolamentos rígidos de uma carreira de esferas	1.2	346
619..-2RZ	Rolamentos rígidos de uma carreira de esferas com proteção	1.2	346
62..	Rolamentos rígidos de uma carreira de esferas	1.1	322
62.. N	Rolamentos rígidos de uma carreira de esferas com uma ranhura para anel de retenção	1.4	376
62.. NR	Rolamentos rígidos de uma carreira de esferas com uma ranhura para anel de retenção e um anel de retenção	1.4	376
62../C3VL0241	Rolamentos rígidos de uma carreira de esferas INSOCOAT	15E.1	1212
62../C3VL2071	Rolamentos rígidos de uma carreira de esferas INSOCOAT	15E.1	1212
62../HC5	Rolamentos rígidos de uma carreira de esferas híbridos	15F.1	1230
62../HR	Rolamentos rígidos de uma carreira de esferas de polímero	15H.1	1262
62../VA201	Rolamentos rígidos de esferas de uma carreira para temperaturas extremas	15B.1	1178
62..-2RS1	Rolamentos rígidos de uma carreira de esferas	1.2	346
62..-2RS1/HC5	Rolamentos rígidos de uma carreira de esferas híbridos com vedação	15F.2	1232
62..-2RSH	Rolamentos rígidos de uma carreira de esferas	1.2	346
62..-2RSL	Rolamentos rígidos de uma carreira de esferas	1.2	346
62..-2RSL/HC5	Rolamentos rígidos de uma carreira de esferas híbridos com vedação	15F.2	1232
62..-2RZ	Rolamentos rígidos de uma carreira de esferas com vedação	1.2	346
62..-2RZ/HC5	Rolamentos rígidos de uma carreira de esferas híbridos com vedação	15F.2	1232
62..-2Z	Rolamentos rígidos de uma carreira de esferas com proteção	1.2	346
62..-2Z/VA201	Rolamentos rígidos de esferas de uma carreira para temperaturas extremas com proteção	15B.1	1178
62..-2Z/VA208	Rolamentos rígidos de esferas de uma carreira para temperaturas extremas com proteção	15B.1	1178
62..-2Z/VA228	Rolamentos rígidos de esferas de uma carreira para temperaturas extremas com proteção	15B.1	1178
62..-2ZNR	Rolamentos rígidos de uma carreira de esferas com um anel de retenção com proteção	1.5	382
62..-RS1	Rolamentos rígidos de uma carreira de esferas com vedação	1.2	346
62..-RSH	Rolamentos rígidos de uma carreira de esferas com vedação	1.2	346
62..-RSL	Rolamentos rígidos de uma carreira de esferas com vedação	1.2	346
62..-RZ	Rolamentos rígidos de uma carreira de esferas com vedação	1.2	346
62..-Z	Rolamentos rígidos de uma carreira de esferas com proteção	1.2	346
62..-ZNR	Rolamentos rígidos de uma carreira de esferas com um anel de retenção com proteção	1.5	382
63..	Rolamentos rígidos de uma carreira de esferas	1.1	322
63..	Rolamentos em polegadas de uma carreira de rolos cônicos	7.2	842
63.. N	Rolamentos rígidos de uma carreira de esferas com uma ranhura para anel de retenção	1.4	376
63.. NR	Rolamentos rígidos de uma carreira de esferas com uma ranhura para anel de retenção e um anel de retenção	1.4	376
63../C3VL0241	Rolamentos rígidos de uma carreira de esferas INSOCOAT	15E.1	1212
63../C3VL2071	Rolamentos rígidos de uma carreira de esferas INSOCOAT	15E.1	1212
63../HC5	Rolamentos rígidos de uma carreira de esferas híbridos	15F.1	1230
63../HC5C350VA970	Rolamentos rígidos de uma carreira de esferas híbridos XL	15F.3	1236
63../HR	Rolamentos rígidos de uma carreira de esferas de polímero	15H.1	1262
63../VA201	Rolamentos rígidos de esferas de uma carreira para temperaturas extremas	15B.1	1178
63..-2RS1	Rolamentos rígidos de uma carreira de esferas	1.2	346
63..-2RS1/HC5	Rolamentos rígidos de uma carreira de esferas híbridos com vedação	15F.2	1232
63..-2RSH	Rolamentos rígidos de uma carreira de esferas	1.2	346
63..-2RSL	Rolamentos rígidos de uma carreira de esferas	1.2	346
63..-2RZ	Rolamentos rígidos de uma carreira de esferas com vedação	1.2	346
63..-2Z	Rolamentos rígidos de uma carreira de esferas com proteção	1.2	346
63..-2Z/VA201	Rolamentos rígidos de esferas de uma carreira para temperaturas extremas com proteção	15B.1	1178

¹⁾ Página inicial da tabela de produtos.

Índice de produtos

Designação	Produto	Tabela de produtos	
		No.	Página ¹⁾
63...-2Z/VA208	Rolamentos rígidos de esferas de uma carreira para temperaturas extremas com proteção	15B.1	1178
63...-2Z/VA228	Rolamentos rígidos de esferas de uma carreira para temperaturas extremas com proteção	15B.1	1178
63...-2ZNR	Rolamentos rígidos de uma carreira de esferas com um anel de retenção com proteção	1.5	382
63...-RS1	Rolamentos rígidos de uma carreira de esferas com vedação	1.2	346
63...-RSH	Rolamentos rígidos de uma carreira de esferas com vedação	1.2	346
63...-RSL	Rolamentos rígidos de uma carreira de esferas com vedação	1.2	346
63...-RZ	Rolamentos rígidos de uma carreira de esferas com vedação	1.2	346
63...-Z	Rolamentos rígidos de uma carreira de esferas com proteção	1.2	346
63...-ZNR	Rolamentos rígidos de uma carreira de esferas com um anel de retenção com proteção	1.5	382
630...-2RS1	Rolamentos rígidos de uma carreira de esferas	1.2	346
64...	Rolamentos rígidos de uma carreira de esferas	1.1	322
64... N	Rolamentos em polegadas de uma carreira de rolos cônicos	7.2	842
64... NR	Rolamentos rígidos de uma carreira de esferas com uma ranhura para anel de retenção	1.4	376
64... NR	Rolamentos rígidos de uma carreira de esferas com uma ranhura para anel de retenção e um anel de retenção	1.4	376
653...	Rolamentos em polegadas de uma carreira de rolos cônicos	7.2	842
673...	Rolamentos em polegadas de uma carreira de rolos cônicos	7.2	842
679...	Rolamentos em polegadas de uma carreira de rolos cônicos	7.2	842
68...	Rolamentos em polegadas de uma carreira de rolos cônicos	7.2	842
683...	Rolamentos em polegadas de uma carreira de rolos cônicos	7.2	842
687...	Rolamentos em polegadas de uma carreira de rolos cônicos	7.2	842
70.. B	Rolamentos de uma carreira de esferas de contato angular	3.1	506
72...	Rolamentos em polegadas de uma carreira de rolos cônicos	7.2	842
72.. B	Rolamentos de uma carreira de esferas de contato angular	3.1	506
73.. B	Rolamentos de uma carreira de esferas de contato angular	3.1	506
811...	Rolamentos axiais de uma carreira de rolos cilíndricos	11.1	1148
812...	Rolamentos axiais de uma carreira de rolos cilíndricos	11.1	1148
87...	Rolamentos em polegadas de uma carreira de rolos cônicos	7.2	842
893...	Rolamentos axiais de duas carreiras de rolos cilíndricos	11.1	1148
894...	Rolamentos axiais de duas carreiras de rolos cilíndricos	11.1	1148
92...	Rolamentos em polegadas de uma carreira de rolos cônicos	7.2	842
A 4...	Rolamentos em polegadas de uma carreira de rolos cônicos	7.2	842
AH 22...	Buchas de desmontagem	16.4	1310
AH 23...	Buchas de desmontagem	16.4	1310
AH 240...	Buchas de desmontagem	16.4	1310
AH 241...	Buchas de desmontagem	16.4	1310
AH 3...	Buchas de desmontagem	16.4	1310
AH 30...	Buchas de desmontagem	16.4	1310
AH 31...	Buchas de desmontagem	16.4	1310
AH 32...	Buchas de desmontagem	16.4	1310
AHE-5401 C	Unidade codificadora de direção	-	1163
AHE-5509 A	Unidade codificadora de rolos	-	1162
AHE-5701 C	Unidade codificadora de direção	-	1163
AHX 23...	Buchas de desmontagem	16.4	1310
AHX 3...	Buchas de desmontagem	16.4	1310
AHX 30...	Buchas de desmontagem	16.4	1310
AHX 31...	Buchas de desmontagem	16.4	1310
AHX 32...	Buchas de desmontagem	16.4	1310
AN ...	Porcas de fixação em polegadas	16.9	1326
AOH 22...	Buchas de desmontagem para a injeção de óleo	16.4	1310
AOH 23...	Buchas de desmontagem para a injeção de óleo	16.4	1310
AOH 240...	Buchas de desmontagem para a injeção de óleo	16.4	1310
AOH 241...	Buchas de desmontagem para a injeção de óleo	16.4	1310
AOH 30...	Buchas de desmontagem para a injeção de óleo	16.4	1310
AOH 31...	Buchas de desmontagem para a injeção de óleo	16.4	1310
AOH 32...	Buchas de desmontagem para a injeção de óleo	16.4	1310
AOHX 241...	Buchas de desmontagem para a injeção de óleo	16.4	1310
AOHX 30...	Buchas de desmontagem para a injeção de óleo	16.4	1310
AOHX 31...	Buchas de desmontagem para a injeção de óleo	16.4	1310
AOHX 32...	Buchas de desmontagem para a injeção de óleo	16.4	1310
AP ..	Adaptadores, acessórios para rolos de leva com eixo	-	1110
AS ..	Arruelas finas universais para conjuntos axiais de gaiola e rolos de agulhas	12.1	1070
AS ..	Arruelas finas universais para rolamentos axiais de rolos de agulhas	12.2	1074
AXK ..	Conjuntos axiais de gaiola e de rolos de agulhas	12.1	1070

¹⁾ Página inicial da tabela de produtos.

Designação	Produto	Tabela de produtos	
		No.	Página ¹⁾
AXW ..	Rolamentos axiais de agulhas com um flange de centragem	12.2	1074
BA ..	Rolamentos axiais de esferas de escora simples	10.1	1016
BK ..	Rolamentos de agulhas com capa estampada e com uma extremidade fechada	6.2	730
BMB-62..	Unidades codificadoras de motores	15A.1	1166
BMO-62..	Unidades codificadoras de motores	15A.1	1166
B52-22..-2CS	Rolamentos autocompensadores de rolos com vedação	8.2	928
B52-22..-2CS5	Rolamentos autocompensadores de rolos com vedação	8.2	928
B52-23..-2CS	Rolamentos autocompensadores de rolos com vedação	8.2	928
BSC-.. V	Rolamentos de rolos toroidais CARB com número máximo de rolos	9.1	980
C 22..	Rolamentos de rolos toroidais CARB	9.1	980
C 23..	Rolamentos de rolos toroidais CARB	9.1	980
C 23../C4VG114	Rolamentos de rolos toroidais CARB para aplicações vibratórias	-	963
C 30..	Rolamentos de rolos toroidais CARB	9.1	980
C 31..	Rolamentos de rolos toroidais CARB	9.1	980
C 32..	Rolamentos de rolos toroidais CARB	9.1	980
C 39..	Rolamentos de rolos toroidais CARB	9.1	980
C 40..	Rolamentos de rolos toroidais CARB	9.1	980
C 40..-2CS5V	Rolamentos de rolos toroidais CARB com número máximo de rolos com vedação	9.2	996
C 41..	Rolamentos de rolos toroidais CARB	9.1	980
C 41..-2CS5V	Rolamentos de rolos toroidais CARB com número máximo de rolos com vedação	9.2	996
C 48..	Rolamentos de rolos toroidais CARB	9.1	980
C 49..	Rolamentos de rolos toroidais CARB	9.1	980
C 50.. V	Rolamentos de rolos toroidais CARB com número máximo de rolos	9.1	980
C 59..	Rolamentos de rolos toroidais CARB	9.1	980
C 59..-2CS5V	Rolamentos de rolos toroidais CARB com número máximo de rolos com vedação	9.2	996
C 60.. V	Rolamentos de rolos toroidais CARB com número máximo de rolos	9.1	980
C 69.. V	Rolamentos de rolos toroidais CARB com número máximo de rolos	9.1	980
C 69..-2CS5V	Rolamentos de rolos toroidais CARB com número máximo de rolos com vedação	9.2	996
CYS ..	Rolamentos Y com colar excêntrico de fixação ajustado a um anel de assento em borracha	-	463
E2.222..	Rolamentos autocompensadores de rolos SKF Energy Efficient	8.1	904
E2.32.. A	Rolamentos de duas carreiras de esferas de contato angular SKF Energy Efficient	3.3	526
E2.320.. X	Rolamentos de uma carreira de rolos cônicos SKF Energy Efficient	7.1	824
E2.322..	Rolamentos de uma carreira de rolos cônicos SKF Energy Efficient	7.1	824
E2.323..	Rolamentos de uma carreira de rolos cônicos SKF Energy Efficient	7.1	824
E2.33.. A	Rolamentos de duas carreiras de esferas de contato angular SKF Energy Efficient	3.3	526
E2.60..	Rolamentos rígidos de uma carreira de esferas SKF Energy Efficient	1.2	346
E2.62..	Rolamentos rígidos de uma carreira de esferas SKF Energy Efficient	1.2	346
E2.63..	Rolamentos rígidos de uma carreira de esferas SKF Energy Efficient	1.2	346
E2.YAR 2..-2F	Rolamentos Y com pinos roscados e eixos métricos SKF Energy Efficient	2.1	458
E2.YAR 2..-2F	Rolamentos Y com pinos roscados e eixos em polegadas SKF Energy Efficient	2.2	460
E2.YET 2..	Rolamentos Y com colar excêntrico de fixação, eixos métricos SKF Energy Efficient	2.3	464
E2.YET 2..	Rolamentos Y com colar excêntrico de fixação, eixos em polegadas SKF Energy Efficient	2.4	466
E2.YSP 2.. SB-2F	Rolamentos Y ConCentra SKF Energy Efficient, eixos métricos	2.5	468
E2.YSP 2.. SB-2F	Rolamentos Y ConCentra SKF Energy Efficient, eixos em polegadas	2.6	469
EE 243..	Rolamentos em polegadas de uma carreira de rolos cônicos	7.2	842
EE 649..	Rolamentos em polegadas de uma carreira de rolos cônicos	7.2	842
EE 763..	Rolamentos em polegadas de uma carreira de rolos cônicos	7.2	842
EE 843..	Rolamentos em polegadas de uma carreira de rolos cônicos	7.2	842
GS 811..	Arruelas de mancal para rolamentos axiais de uma carreira de rolos cilíndricos	11.1	1048
GS 811..	Arruelas de mancal para conjuntos axiais de gaiola e rolos de agulhas	12.1	1070
GS 812..	Arruelas de mancal para rolamentos axiais de uma carreira de rolos cilíndricos	11.1	1048
GS 893..	Arruelas de mancal para rolamentos axiais de duas carreiras de rolos cilíndricos	11.1	1048
GS 894..	Arruelas de mancal para rolamentos axiais de duas carreiras de rolos cilíndricos	11.1	1048
H 2..	Buchas de fixação	16.1	1290
H 23..	Buchas de fixação	16.1	1290
H 3..	Buchas de fixação	16.1	1290
H 30..	Buchas de fixação	16.1	1290
H 31..	Buchas de fixação	16.1	1290
H 39..	Buchas de fixação	16.1	1290
H 9138..	Rolamentos em polegadas de uma carreira de rolos cônicos	7.2	842
HA 2..	Buchas de fixação para eixos em polegadas	16.2	1298
HA 23..	Buchas de fixação para eixos em polegadas	16.2	1298
HA 3..	Buchas de fixação para eixos em polegadas	16.2	1298
HA 30..	Buchas de fixação para eixos em polegadas	16.2	1298

¹⁾ Página inicial da tabela de produtos.

Índice de produtos

Designação	Produto	Tabela de produtos	
		No.	Página ¹⁾
HA 31..	Buchas de fixação para eixos em polegadas	16.2	1298
HE 2..	Buchas de fixação para eixos em polegadas	16.2	1298
HE 23..	Buchas de fixação para eixos em polegadas	16.2	1298
HE 3..	Buchas de fixação para eixos em polegadas	16.2	1298
HE 30..	Buchas de fixação para eixos em polegadas	16.2	1298
HE 31..	Buchas de fixação para eixos em polegadas	16.2	1298
HJ 10..	Anéis de encosto para rolamentos de rolos cilíndricos	5.1	604
HJ 2..	Anéis de encosto para rolamentos de rolos cilíndricos	5.1	604
HJ 22..	Anéis de encosto para rolamentos de rolos cilíndricos	5.1	604
HJ 23..	Anéis de encosto para rolamentos de rolos cilíndricos	5.1	604
HJ 3..	Anéis de encosto para rolamentos de rolos cilíndricos	5.1	604
HJ 4..	Anéis de encosto para rolamentos de rolos cilíndricos	5.1	604
HK ..	Rolamentos de agulhas com capa estampada com extremidades fechadas	6.2	730
HM .. T	Porcas de fixação	16.5	1316
HM 2201..	Rolamentos de uma carreira de rolos cônicos	7.1	824
HM 2311..	Rolamentos em polegadas de uma carreira de rolos cônicos	7.2	842
HM 2627..	Rolamentos em polegadas de uma carreira de rolos cônicos	7.2	842
HM 2664..	Rolamentos em polegadas de uma carreira de rolos cônicos	7.2	842
HM 30..	Porcas de fixação	16.7	1320
HM 31..	Porcas de fixação	16.7	1320
HM 8013..	Rolamentos em polegadas de uma carreira de rolos cônicos	7.2	842
HM 8031..	Rolamentos em polegadas de uma carreira de rolos cônicos	7.2	842
HM 8048..	Rolamentos em polegadas de uma carreira de rolos cônicos	7.2	842
HM 8070..	Rolamentos em polegadas de uma carreira de rolos cônicos	7.2	842
HM 885..	Rolamentos em polegadas de uma carreira de rolos cônicos	7.2	842
HM 886..	Rolamentos em polegadas de uma carreira de rolos cônicos	7.2	842
HM 894..	Rolamentos em polegadas de uma carreira de rolos cônicos	7.2	842
HM 9032..	Rolamentos em polegadas de uma carreira de rolos cônicos	7.2	842
HM 9112..	Rolamentos em polegadas de uma carreira de rolos cônicos	7.2	842
HME 30..	Porcas de fixação	16.7	1320
HME 31..	Porcas de fixação	16.7	1320
HN ..	Rolamentos de agulhas com capa estampada com número máximo de rolos e extremidades abertas	6.2	730
IC05-D1B..	Unidades de rolamentos vedados para óleo IC05	1.3	374
IR ..	Anéis internos de rolamentos de rolos de agulhas	6.13	790
JHM 7202..	Rolamentos de uma carreira de rolos cônicos	7.1	824
JL 267..	Rolamentos de uma carreira de rolos cônicos	7.1	824
JL 693..	Rolamentos de uma carreira de rolos cônicos	7.1	824
JLM 1049..	Rolamentos de uma carreira de rolos cônicos	7.1	824
JM 2051..	Rolamentos de uma carreira de rolos cônicos	7.1	824
JM 5119..	Rolamentos de uma carreira de rolos cônicos	7.1	824
JM 5156..	Rolamentos de uma carreira de rolos cônicos	7.1	824
JM 7142..	Rolamentos de uma carreira de rolos cônicos	7.1	824
JM 7382..	Rolamentos de uma carreira de rolos cônicos	7.1	824
K ..	Conjuntos de gaiola e de rolos de agulhas	6.1	722
K 811..	Conjuntos axiais de uma carreira de gaiolas e rolos cilíndricos	11.1	1048
K 812..	Conjuntos axiais de uma carreira de gaiolas e rolos cilíndricos	11.1	1048
K 893..	Conjuntos axiais de duas carreiras de gaiolas e rolos cilíndricos	11.1	1048
K 894..	Conjuntos axiais de duas carreiras de gaiolas e rolos cilíndricos	11.1	1048
KAM 12..	Kits de buchas de fixação/rolamento autocompensador de esferas	-	547
KM ..	Porcas de fixação	16.5	1316
KMD ..	Porcas de fixação de precisão	16.16	1340
KMFE ..	Porcas de fixação	16.13	1334
KMK ..	Porcas de fixação	16.12	1333
KML ..	Porcas de fixação	16.5	1316
KMT ..	Porcas de fixação de precisão	16.14	1336
KMTA ..	Porcas de fixação de precisão	16.15	1338
KR ..	Rolos de leva com eixo	14.6	1140
KRE ..	Rolos de leva com eixo com colar excêntrico	14.6	1140
KRV ..	Rolos de leva com um conjunto com número máximo de rolos	14.6	1140
L 1834..	Rolamentos em polegadas de uma carreira de rolos cônicos	7.2	842
L 3272..	Rolamentos em polegadas de uma carreira de rolos cônicos	7.2	842
L 3570..	Rolamentos em polegadas de uma carreira de rolos cônicos	7.2	842
L 4323..	Rolamentos em polegadas de uma carreira de rolos cônicos	7.2	842
L 446..	Rolamentos em polegadas de uma carreira de rolos cônicos	7.2	842
L 454..	Rolamentos em polegadas de uma carreira de rolos cônicos	7.2	842
L 5552..	Rolamentos em polegadas de uma carreira de rolos cônicos	7.2	842

¹⁾ Página inicial da tabela de produtos.

Designação	Produto	Tabela de produtos	
		No.	Página ¹⁾
L 681..	Rolamentos em polegadas de uma carreira de rolos cônicos	7.2	842
L 8147..	Rolamentos em polegadas de uma carreira de rolos cônicos	7.2	842
L 8655..	Rolamentos em polegadas de uma carreira de rolos cônicos	7.2	842
LL 4834..	Rolamentos em polegadas de uma carreira de rolos cônicos	7.2	842
LL 5668..	Rolamentos em polegadas de uma carreira de rolos cônicos	7.2	842
LL 6392..	Rolamentos em polegadas de uma carreira de rolos cônicos	7.2	842
LM 1029..	Rolamentos em polegadas de uma carreira de rolos cônicos	7.2	842
LM 117..	Rolamentos em polegadas de uma carreira de rolos cônicos	7.2	842
LM 119..	Rolamentos em polegadas de uma carreira de rolos cônicos	7.2	842
LM 127..	Rolamentos em polegadas de uma carreira de rolos cônicos	7.2	842
LM 2411..	Rolamentos em polegadas de uma carreira de rolos cônicos	7.2	842
LM 2836..	Rolamentos em polegadas de uma carreira de rolos cônicos	7.2	842
LM 297..	Rolamentos em polegadas de uma carreira de rolos cônicos	7.2	842
LM 3616..	Rolamentos em polegadas de uma carreira de rolos cônicos	7.2	842
LM 3774..	Rolamentos em polegadas de uma carreira de rolos cônicos	7.2	842
LM 485..	Rolamentos em polegadas de uma carreira de rolos cônicos	7.2	842
LM 5013..	Rolamentos em polegadas de uma carreira de rolos cônicos	7.2	842
LM 5033..	Rolamentos de uma carreira de rolos cônicos	7.1	842
LM 5679..	Rolamentos em polegadas de uma carreira de rolos cônicos	7.2	842
LM 6030..	Rolamentos em polegadas de uma carreira de rolos cônicos	7.2	842
LM 670..	Rolamentos em polegadas de uma carreira de rolos cônicos	7.2	842
LM 7397..	Rolamentos em polegadas de uma carreira de rolos cônicos	7.2	842
LM 7427..	Rolamentos em polegadas de uma carreira de rolos cônicos	7.2	842
LM 7709..	Rolamentos em polegadas de uma carreira de rolos cônicos	7.2	842
LM 7727..	Rolamentos em polegadas de uma carreira de rolos cônicos	7.2	842
LM 8066..	Rolamentos em polegadas de uma carreira de rolos cônicos	7.2	842
LR ..	Anéis internos de rolamentos de rolos de agulhas	6.13	790
LS ..	Arruelas universais para rolamentos axiais de uma carreira de rolos cilíndricos	11.1	1048
LS ..	Arruelas universais para conjuntos axiais de gaiola e rolos de agulhas	12.1	1070
LS ..	Arruelas universais para rolamentos axiais de rolos de agulhas	12.2	1074
M 2316..	Rolamentos em polegadas de uma carreira de rolos cônicos	7.2	842
M 2394..	Rolamentos em polegadas de uma carreira de rolos cônicos	7.2	842
M 2497..	Rolamentos em polegadas de uma carreira de rolos cônicos	7.2	842
M 3369..	Rolamentos em polegadas de uma carreira de rolos cônicos	7.2	842
M 3495..	Rolamentos em polegadas de uma carreira de rolos cônicos	7.2	842
M 8020..	Rolamentos em polegadas de uma carreira de rolos cônicos	7.2	842
M 845..	Rolamentos em polegadas de uma carreira de rolos cônicos	7.2	842
M 866..	Rolamentos em polegadas de uma carreira de rolos cônicos	7.2	842
M 880..	Rolamentos em polegadas de uma carreira de rolos cônicos	7.2	842
MB ..	Arruelas de trava	16.6	1318
MBL ..	Arruelas de trava	16.6	1318
MS 30..	Presilhas	16.8	1324
MS 31..	Presilhas	16.8	1324
N ..	Porcas de fixação em polegadas	16.9	1326
N 0..	Porcas de fixação em polegadas	16.9	1326
N 2..	Rolamentos de uma carreira de rolos cilíndricos	5.1	604
N 3..	Rolamentos de uma carreira de rolos cilíndricos	5.1	604
NA 22..	Rolos de suporte sem anéis de flange, com um anel interno	14.4	1132
NA 48..	Rolamentos de rolos de agulhas com anéis usinados com flanges, com anel interno	6.4	758
NA 49..	Rolamentos de rolos de agulhas com anéis usinados com flanges, com anel interno	6.4	758
NA 69..	Rolamentos de rolos de agulhas com anéis usinados com flanges, com anel interno	6.4	758
NAO ..	Rolamentos de rolos de agulhas com anéis usinados sem flanges, com anel interno	6.6	774
NATR ..	Rolos de suporte com anéis de flange, com um anel interno	14.5	1134
NATV ..	Rolos de suporte com anéis de flange, com um anel interno	14.5	1134
NCF 18.. V	Rolamentos de uma carreira de rolos cilíndricos com número máximo de rolos	5.3	644
NCF 22.. ECJB	Rolamentos de rolos cilíndricos de alta capacidade	5.2	640
NCF 22.. V	Rolamentos de uma carreira de rolos cilíndricos com número máximo de rolos	5.3	644
NCF 23.. ECJB	Rolamentos de rolos cilíndricos de alta capacidade	5.2	640
NCF 28.. V	Rolamentos de uma carreira de rolos cilíndricos com número máximo de rolos	5.3	644
NCF 29.. V	Rolamentos de uma carreira de rolos cilíndricos com número máximo de rolos	5.3	644
NCF 30.. V	Rolamentos de uma carreira de rolos cilíndricos com número máximo de rolos	5.3	644
NF ..	Rolamentos de uma carreira de rolos cilíndricos	-	574
NJ 10..	Rolamentos de uma carreira de rolos cilíndricos	5.1	604
NJ 2..	Rolamentos de uma carreira de rolos cilíndricos	5.1	604
NJ 22..	Rolamentos de uma carreira de rolos cilíndricos	5.1	604
NJ 23..	Rolamentos de uma carreira de rolos cilíndricos	5.1	604
NJ 3..	Rolamentos de uma carreira de rolos cilíndricos	5.1	604
NJ 4..	Rolamentos de uma carreira de rolos cilíndricos	5.1	604
NJF .. ECJA	Rolamentos de rolos cilíndricos de alta capacidade	-	576

¹⁾ Página inicial da tabela de produtos.

Índice de produtos

Designação	Produto	Tabela de produtos	
		No.	Página ¹⁾
NJG 23.. VH	Rolamentos de uma carreira de rolos cilíndricos com número máximo de rolos	5.3	644
NJP ..	Rolamentos de uma carreira de rolos cilíndricos	-	574
NK ..	Rolamentos de rolos de agulhas com anéis usinados com flanges, sem anel interno	6.3	744
NKI ..	Rolamentos de rolos de agulhas com anéis usinados com flanges, com anel interno	6.4	758
NKIA 59..	Rolamentos de rolos de agulhas/de esferas de contato angular	6.9	780
NKIB 59..	Rolamentos de rolos de agulhas/de esferas de contato angular	6.9	780
NKIS ..	Rolamentos de rolos de agulhas com anéis usinados com flanges, com anel interno	6.4	758
NKS ..	Rolamentos de rolos de agulhas com anéis usinados com flanges, sem anel interno	6.3	744
NKX ..	Rolamentos de rolos de agulhas/axiais de esferas, rolamento axial com gaiola	6.11	786
NKXR ..	Rolamentos de rolos de agulhas/axiais de rolos cilíndricos	6.12	788
NNC 48.. CV	Rolamentos de duas carreiras de rolos cilíndricos com número máximo de rolos	5.4	656
NNC 49.. CV	Rolamentos de duas carreiras de rolos cilíndricos com número máximo de rolos	5.4	656
NNCF 48.. CV	Rolamentos de duas carreiras de rolos cilíndricos com número máximo de rolos	5.4	656
NNCF 49.. CV	Rolamentos de duas carreiras de rolos cilíndricos com número máximo de rolos	5.4	656
NNCL 48.. CV	Rolamentos de duas carreiras de rolos cilíndricos com número máximo de rolos	5.4	656
NNCL 49.. CV	Rolamentos de duas carreiras de rolos cilíndricos com número máximo de rolos	5.4	656
NNF 50.. ADA-2LSV	Rolamentos de duas carreiras de rolos cilíndricos com número máximo de rolos com vedação	5.5	668
NNF 50.. ADB-2LSV	Rolamentos de duas carreiras de rolos cilíndricos com número máximo de rolos com vedação	5.5	668
NNTR ..	Rolos de suporte com anéis de flange, com um anel interno	14.5	1134
NP ..	Rolamentos de uma carreira de rolos cilíndricos	-	574
NU 10..	Rolamentos de uma carreira de rolos cilíndricos	5.1	604
NU 10../C3VL0241	Rolamentos de uma carreira de rolos cilíndricos INSOCOAT	15E.2	1214
NU 10../C3VL2071	Rolamentos de uma carreira de rolos cilíndricos INSOCOAT	15E.2	1214
NU 10../HC5	Rolamentos de uma carreira de rolos cilíndricos híbridos	15F.4	1238
NU 12..	Rolamentos de uma carreira de rolos cilíndricos	5.1	604
NU 2..	Rolamentos de uma carreira de rolos cilíndricos	5.1	604
NU 2../C3VL0241	Rolamentos de uma carreira de rolos cilíndricos INSOCOAT	15E.2	1214
NU 2../C3VL2071	Rolamentos de uma carreira de rolos cilíndricos INSOCOAT	15E.2	1214
NU 2../HC5	Rolamentos de uma carreira de rolos cilíndricos híbridos	15F.4	1238
NU 20..	Rolamentos de uma carreira de rolos cilíndricos	5.1	604
NU 22..	Rolamentos de uma carreira de rolos cilíndricos	5.1	604
NU 23..	Rolamentos de uma carreira de rolos cilíndricos	5.1	604
NU 3..	Rolamentos de uma carreira de rolos cilíndricos	5.1	604
NU 3../C3VL0241	Rolamentos de uma carreira de rolos cilíndricos INSOCOAT	15E.2	1214
NU 3../C3VL2071	Rolamentos de uma carreira de rolos cilíndricos INSOCOAT	15E.2	1214
NU 3../HC5	Rolamentos de uma carreira de rolos cilíndricos híbridos	15F.4	1238
NU 4..	Rolamentos de uma carreira de rolos cilíndricos	5.1	604
NUB ..	Rolamentos de uma carreira de rolos cilíndricos	-	574
NUH 22.. ECMH	Rolamentos de rolos cilíndricos de alta capacidade	5.2	640
NUH 23.. ECMH	Rolamentos de rolos cilíndricos de alta capacidade	5.2	640
O rolo de leva com eixo	Rolos de leva com eixo	14.6	1140
NUKRE ..	Rolos de leva com eixo com colar excêntrico	14.6	1140
NUP 2..	Rolamentos de uma carreira de rolos cilíndricos	5.1	604
NUP 22..	Rolamentos de uma carreira de rolos cilíndricos	5.1	604
NUP 23..	Rolamentos de uma carreira de rolos cilíndricos	5.1	604
NUP 3..	Rolamentos de uma carreira de rolos cilíndricos	5.1	604
Rolo de suporte	Rolos de suporte com anéis de flange, com um anel interno	14.5	1134
NX ..	Rolamentos de rolos de agulhas/axiais de esferas, rolamento axial com número máximo de rolos	6.10	784
OH 23..	Buchas de fixação para a injeção de óleo	16.1	1290
OH 30..	Buchas de fixação para a injeção de óleo	16.1	1290
OH 31..	Buchas de fixação para a injeção de óleo	16.1	1290
OH 32..	Buchas de fixação para a injeção de óleo	16.1	1290
OH 39..	Buchas de fixação para a injeção de óleo	16.1	1290
OSNP ..	Buchas de fixação para a injeção de óleo em polegadas	-	1270
OSNW ..	Buchas de fixação para a injeção de óleo em polegadas	-	1270
PL ..	Placas de fixação em polegadas	16.11	1332
PNA ..	Rolamentos de rolos de agulhas alinháveis, com anel interno	6.8	778
PWKR ..	Rolos de leva com eixo	14.6	1140
PWKRE ..	Rolos de leva com eixo com colar excêntrico	14.6	1140
PWTR ..	Rolos de suporte com anéis de flange, com um anel interno	14.5	1134
QJ 2..	Rolamentos de esferas de quatro pontos de contato	3.4	530
QJ 3..	Rolamentos de esferas de quatro pontos de contato	3.4	530
RIS 2..	Anéis de assento de borracha	-	436

¹⁾ Página inicial da tabela de produtos.

Designação	Produto	Tabela de produtos	
		No.	Página ¹⁾
RN ..	Rolamentos de uma carreira de rolos cilíndricos sem um anel externo	-	572
RN .. ECJB	Rolamentos de rolos cilíndricos de alta capacidade sem um anel externo	-	576
RN-..	Rolos de agulhas	6.14	794
RNA 22..	Rolos de suporte sem anéis de flange, sem um anel interno	14.3	1130
RNA 48..	Rolamentos de rolos de agulhas com anéis usinados com flanges, sem anel interno	6.3	744
RNA 49..	Rolamentos de rolos de agulhas com anéis usinados com flanges, sem anel interno	6.3	744
RNA 69..	Rolamentos de rolos de agulhas com anéis usinados com flanges, sem anel interno	6.3	744
RNAO ..	Rolamentos de rolos de agulhas com anéis usinados sem flanges, sem anel interno	6.5	770
RNU ..	Rolamentos de uma carreira de rolos cilíndricos sem um anel interno	-	572
RNU .. ECJA	Rolamentos de rolos cilíndricos de alta capacidade sem um anel interno	-	576
RPNA ..	Rolamentos de rolos de agulhas alinháveis, sem anel interno	6.7	776
RSTO ..	Rolos de suporte sem anéis de flange, sem um anel interno	14.3	1130
SNP 1..	Buchas de fixação em polegadas	16.3	1304
SNP 30..	Buchas de fixação em polegadas	16.3	1304
SNP 31..	Buchas de fixação em polegadas	16.3	1304
SNP 32..	Buchas de fixação em polegadas	16.3	1304
SNW ..	Buchas de fixação em polegadas	16.3	1304
SNW 1..	Buchas de fixação em polegadas	16.3	1304
SNW 30..	Buchas de fixação em polegadas	16.3	1304
SNW 31..	Buchas de fixação em polegadas	16.3	1304
STO ..	Rolos de suporte sem anéis de flange, com um anel interno	14.4	1132
T2DD ..	Rolamentos de uma carreira de rolos cônicos	7.1	824
T2ED ..	Rolamentos de uma carreira de rolos cônicos	7.1	824
T2EE ..	Rolamentos de uma carreira de rolos cônicos	7.1	824
T3FE ..	Rolamentos de uma carreira de rolos cônicos	7.1	824
T4CB ..	Rolamentos de uma carreira de rolos cônicos	7.1	824
T4DB ..	Rolamentos de uma carreira de rolos cônicos	7.1	824
T4EB ..	Rolamentos de uma carreira de rolos cônicos	7.1	824
T4EE ..	Rolamentos de uma carreira de rolos cônicos	7.1	824
T4FC ..	Rolamentos de uma carreira de rolos cônicos	7.1	824
T7FC../DT	Rolamentos de uma carreira de rolos cônicos, combinados para montagem em tandem	7.6	876
U 2..	Arruelas do assento para rolamentos axiais de esferas	10.2	1026
U 2..	Arruelas do assento para rolamentos axiais de esferas	10.4	1034
U 3..	Arruelas do assento para rolamentos axiais de esferas	10.2	1026
U 3..	Arruelas do assento para rolamentos axiais de esferas	10.4	1034
U 4..	Arruelas do assento para rolamentos axiais de esferas	10.2	1026
U 4..	Arruelas do assento para rolamentos axiais de esferas	10.4	1034
VD1 ..	Plugue, acessório para os rolos de leva com eixo	-	1108
W ..	Arruelas de trava em polegadas	16.10	1330
W 0..	Arruelas de trava em polegadas	16.10	1330
W 60..	Rolamentos rígidos de esferas em aço inoxidável	1.6	386
W 60..-2RS1	Rolamentos rígidos de esferas em aço inoxidável com vedação	1.7	394
W 60..-2Z	Rolamentos rígidos de esferas em aço inoxidável com proteção	1.7	394
W 60..-2ZS	Rolamentos rígidos de esferas em aço inoxidável com proteção	1.7	394
W 617..	Rolamentos rígidos de esferas em aço inoxidável	1.6	386
W 617..-2RS1	Rolamentos rígidos de esferas em aço inoxidável com vedação	1.7	394
W 617..-2Z	Rolamentos rígidos de esferas em aço inoxidável com proteção	1.7	394
W 617..-2ZS	Rolamentos rígidos de esferas em aço inoxidável com proteção	1.7	394
W 618..	Rolamentos rígidos de esferas em aço inoxidável	1.6	386
W 618..-2RS1	Rolamentos rígidos de esferas em aço inoxidável com vedação	1.7	394
W 618..-2Z	Rolamentos rígidos de esferas em aço inoxidável com proteção	1.7	394
W 619..	Rolamentos rígidos de esferas em aço inoxidável	1.6	386
W 619..-2RS1	Rolamentos rígidos de esferas em aço inoxidável com vedação	1.7	394
W 619..-2Z	Rolamentos rígidos de esferas em aço inoxidável com proteção	1.7	394
W 62..	Rolamentos rígidos de esferas em aço inoxidável	1.6	386
W 62..-2RS1	Rolamentos rígidos de esferas em aço inoxidável com vedação	1.7	394
W 62..-2Z	Rolamentos rígidos de esferas em aço inoxidável com proteção	1.7	394
W 62..-2ZS	Rolamentos rígidos de esferas em aço inoxidável com proteção	1.7	394
W 63..	Rolamentos rígidos de esferas em aço inoxidável	1.6	386
W 63..-2RS1	Rolamentos rígidos de esferas em aço inoxidável com vedação	1.7	394
W 63..-2Z	Rolamentos rígidos de esferas em aço inoxidável com proteção	1.7	394
W 630..-2Z	Rolamentos rígidos de esferas em aço inoxidável com proteção	1.7	394
W 630..-2ZS	Rolamentos rígidos de esferas em aço inoxidável com proteção	1.7	394
W 637..-2Z	Rolamentos rígidos de esferas em aço inoxidável com proteção	1.7	394
W 637..-2ZS	Rolamentos rígidos de esferas em aço inoxidável com proteção	1.7	394

¹⁾ Página inicial da tabela de produtos.

Índice de produtos

Designação	Produto	Tabela de produtos	
		No.	Página ¹⁾
W 638..	Rolamentos rígidos de esferas em aço inoxidável	1.6	386
W 638..-2RS1	Rolamentos rígidos de esferas em aço inoxidável com vedação	1.7	394
W 638..-2Z	Rolamentos rígidos de esferas em aço inoxidável com proteção	1.7	394
W 639..-2RS1	Rolamentos rígidos de esferas em aço inoxidável com vedação	1.7	394
W 639..-2Z	Rolamentos rígidos de esferas em aço inoxidável com proteção	1.7	394
W 639..-2ZS	Rolamentos rígidos de esferas em aço inoxidável com proteção	1.7	394
WS 811..	Arruelas do eixo para rolamentos axiais de uma carreira de rolos cilíndricos	11.1	1048
WS 811..	Arruelas do eixo para conjuntos axiais de gaiola e rolos de agulhas	12.1	1070
WS 811..	Arruelas do eixo para rolamentos axiais de rolos de agulhas	12.2	1074
WS 812..	Arruelas do eixo para rolamentos axiais de uma carreira de rolos cilíndricos	11.1	1048
WS 893..	Arruelas do eixo para rolamentos axiais de duas carreiras de rolos cilíndricos	11.1	1048
WS 894..	Arruelas do eixo para rolamentos axiais de duas carreiras de rolos cilíndricos	11.1	1048
YAR 2..-2F	Rolamentos Y com pinos roscados, eixos métricos	2.1	458
YAR 2..-2F	Rolamentos Y com pinos roscados, eixos em polegadas	2.2	460
YAR 2..-2FW/VA201	Rolamentos Y para temperaturas extremas, eixos métricos	15B.2	1182
YAR 2..-2FW/VA201	Rolamentos Y para temperaturas extremas, eixos em polegadas	15B.3	1183
YAR 2..-2FW/VA228	Rolamentos Y para temperaturas extremas, eixos métricos	15B.2	1182
YAR 2..-2FW/VA228	Rolamentos Y para temperaturas extremas, eixos em polegadas	15B.3	1183
YAR 2..-2RF	Rolamentos Y com pinos roscados, eixos métricos	2.1	458
YAR 2..-2RF	Rolamentos Y com pinos roscados, eixos em polegadas	2.2	460
YAR 2..-2RF/HV	Rolamentos Y em aço inoxidável com pinos roscados, eixos métricos	2.1	458
YAR 2..-2RF/HV	Rolamentos Y em aço inoxidável com pinos roscados, eixos em polegadas	2.2	460
YAR 2..-2RF/VE495	Rolamentos Y com pinos roscados para a indústria de alimentos, eixos métricos	2.1	458
YAR 2..-2RF/VE495	Rolamentos Y com pinos roscados para a indústria de alimentos, eixos em polegadas	2.2	460
YARAG 2..	Rolamentos Y com pinos roscados para aplicações agrícolas, eixos métricos	2.1	458
YARAG 2..	Rolamentos Y com pinos roscados para aplicações agrícolas, eixos em polegadas	2.2	460
YAT 2..	Rolamentos Y com pinos roscados, eixos métricos	2.1	458
YAT 2..	Rolamentos Y com pinos roscados, eixos em polegadas	2.2	460
YEL 2..-2F	Rolamentos Y com um colar excêntrico de fixação, eixos métricos	2.3	464
YEL 2..-2F	Rolamentos Y com um colar excêntrico de fixação, eixos em polegadas	2.4	466
YEL 2..-2RF	Rolamentos Y com um colar excêntrico de fixação, eixos métricos	2.3	464
YELAG 2..	Rolamentos Y com um colar excêntrico de fixação para aplicações agrícolas, eixos métricos	2.3	464
YELAG 2..	Rolamentos Y com um colar excêntrico de fixação para aplicações agrícolas, eixos em polegadas	2.4	466
YET 2..	Rolamentos Y com um colar excêntrico de fixação, eixos métricos	2.3	464
YET 2..	Rolamentos Y com um colar excêntrico de fixação, eixos em polegadas	2.4	466
YSA 2..-2FK	Rolamentos Y com um furo cônico, eixos métricos	2.7	470
YSA 2..-2FK	Rolamentos Y com um furo cônico, eixos em polegadas	2.8	471
YSP 2..-SB-2F	Rolamentos Y SKF ConCentra, eixos métricos	2.5	468
YSP 2..-SB-2F	Rolamentos Y SKF ConCentra, eixos em polegadas	2.6	469
YSPAG 2..	Rolamentos Y SKF ConCentra para aplicações agrícolas, eixos métricos	2.5	468
YSPAG 2..	Rolamentos Y SKF ConCentra para aplicações agrícolas, eixos em polegadas	2.6	469

¹⁾ Página inicial da tabela de produtos.

