

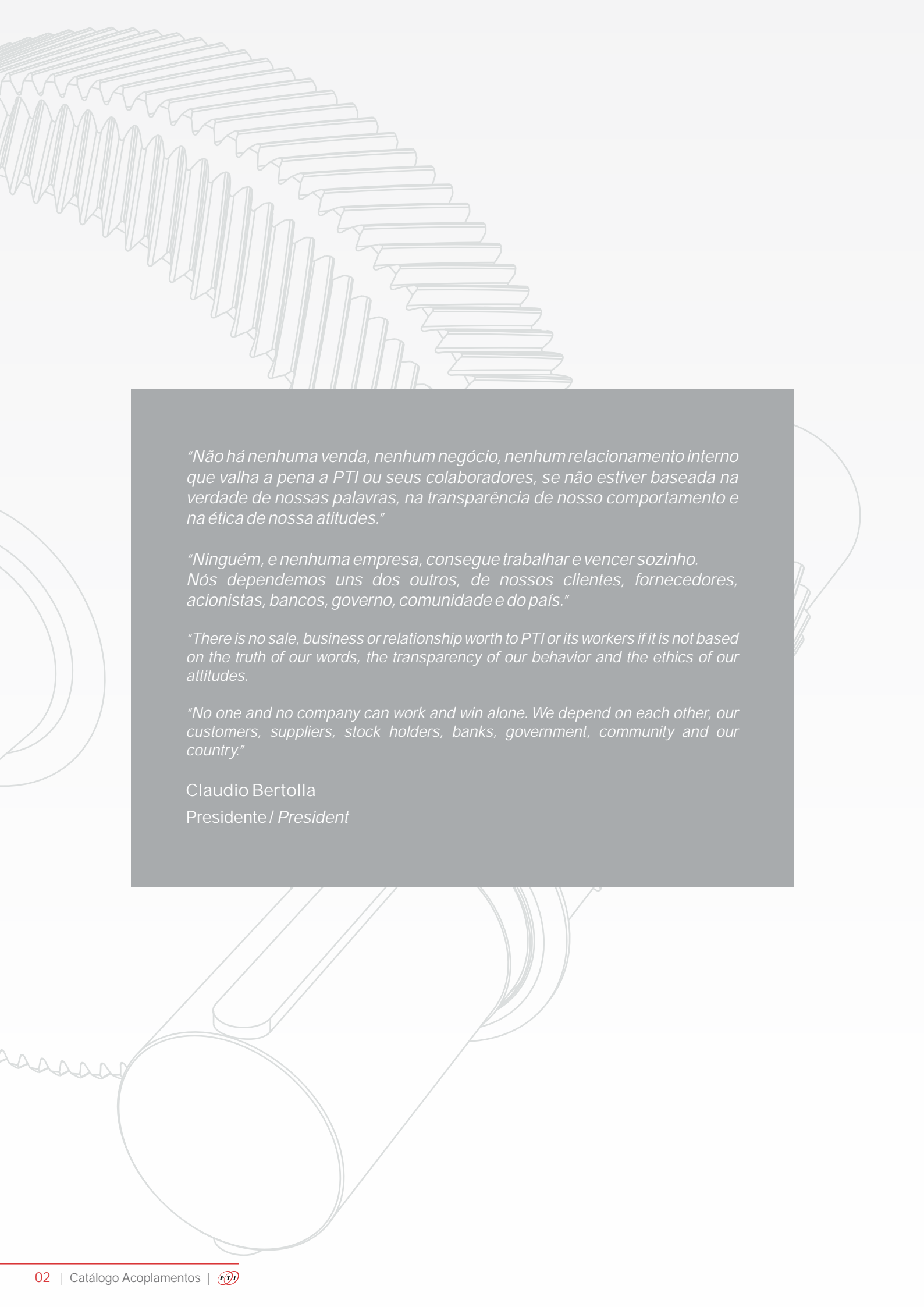


imagens meramente ilustrativas
illustrative images

CATÁLOGO DE ACOPLAMENTOS
COUPLINGS CATALOGUE



POWER
TRANSMISSION
INDUSTRIES



"Não há nenhuma venda, nenhum negócio, nenhum relacionamento interno que valha a pena a PTI ou seus colaboradores, se não estiver baseada na verdade de nossas palavras, na transparência de nosso comportamento e na ética de nossa atitudes."

"Ninguém, e nenhuma empresa, consegue trabalhar e vencer sozinho. Nós dependemos uns dos outros, de nossos clientes, fornecedores, acionistas, bancos, governo, comunidade e do país."

"There is no sale, business or relationship worth to PTI or its workers if it is not based on the truth of our words, the transparency of our behavior and the ethics of our attitudes."

"No one and no company can work and win alone. We depend on each other, our customers, suppliers, stock holders, banks, government, community and our country."

Claudio Bertolla

Presidente / President

QUEM SOMOS / ABOUT US

A Power Transmission Industries do Brasil (PTI), é a empresa líder no mercado brasileiro de acionamentos mecânicos que representa as marcas PTI, WDS, Transmotécnica e PTI Service. A credibilidade da PTI no Brasil está baseada em uma sólida engenharia com mais de sessenta anos de experiência, equipamentos de última geração utilizados na fabricação e no controle de qualidade dos produtos, agilidade e competência nos serviços de atendimento ao cliente. Nossos produtos melhoram a vida de milhões de pessoas nos mais diversos setores produtivos como na indústria de mineração e siderurgia, nos transportes, no setor sucroalcooleiro, na geração de energia, entre outros.

The Power Transmission Industries (PTI) is the Brazilian market leader in mechanical power transmission whom represents the PTI, WDS, Transmotécnica PTI Service and brands. PTI's credibility in Brazil is based on a solid engineering with over sixty years of experience; latest generation equipment is used in the manufacture and quality control of the products, agility and expertise in customer services. Our products improve the lives of millions of people in most diverse productive sectors such as mining and steel industries, transportation, sugar and alcohol industry, in power energy generation, among others.



Planta São Paulo / Sao Paulo View



Fábrica São Paulo / Sao Paulo Factory

NOSSAS MARCAS / OUR BRANDS

A PTI, além de fabricante de sua linha de produtos como é a tradição, agrega o que há de melhor das marcas, tais como os redutores WDS que são os mais modernos do mercado, associando uma maior eficiência e ganhos em produtividade para os clientes; os já consolidados produtos da Transmotécnica; e toda estrutura de serviços e revitalizações de redutores da PTI Service, que oferece aos seus clientes reformas com garantia de fábrica, serviço de atendimento 24 horas, uma equipe administrativa dedicada e técnicos especializados nos diversos estados brasileiros, garantindo assim agilidade no atendimento e eficiência aos nossos clientes. Oferecemos ainda a possibilidade de garantias para redutores instalados em equipamentos importados.

Besides producing its own line of products, PTI aggregates the very best of brands such as the WDS gearboxes which are the most modern of the market, associating more efficiency and productivity gains for customers; the already established products of the Transmotécnica; and the whole structure of services (PTI Services), and gearbox revitalization structure which offers the customers factory-guaranteed renovations, 24-hour customer service, a dedicated administrative team and specialized technicians in many Brazilian states, ensuring agility and efficiency for our clients. We also offer the possibility of guarantees for already installed gearboxes in imported equipment.

POLÍTICA DE QUALIDADE / QUALITY POLICY

Satisfazer as necessidades dos mercados em que atua com serviços e produtos de qualidade e prazos de entrega que atendam as suas expectativas, buscando sempre aumentar os níveis de satisfação dos clientes e a melhoria contínua de seus produtos, serviços e da empresa em si, através do controle de seus processos, motivação dos seus colaboradores e do compromisso da Alta Direção.

Satisfy the needs of the markets it serves with services and quality products, and delivery time in order to meet their expectations, always seeking to increase levels of customer satisfaction and continuous improvement of its products, services and the company itself, through the control of its processes, motivation of employees and the commitment of High Management.

Objetivos da Qualidade / Quality Objects:

- Qualidade / Quality
- Satisfação do Cliente / Customer Satisfaction
- Melhoria Contínua / Continuous Improvement
- Motivação / Motivation

SEGMENTOS DE MERCADO / MARKET SEGMENTS

AÇÚCAR E ÁLCOOL / SUGAR & ALCOHOL

MINERAÇÃO / MINING

CELULOSE E PAPEL / PULP & PAPER

CIMENTO / CEMENT

INDÚSTRIA ALIMENTÍCIA / FOOD INDUSTRY

INDÚSTRIA DE GERAÇÃO DE ENERGIA / ENERGY GENERATION INDUSTRY

INDÚSTRIA PETROQUÍMICA / PETROCHEMICAL INDUSTRY

INDÚSTRIA QUÍMICA / CHEMICAL INDUSTRY

SIDERURGIA / STEEL

ENERGIA EÓLICA / WINDPOWER ENERGY

NOSSA ESTRUTURA / OUR STRUCTURE

Ocupamos uma área construída de aproximadamente 30.000 m² e desde o recebimento da matéria prima até a montagem do produto, todos os processos são realizados internamente com equipamentos de última geração. A Gestão da Operação está totalmente baseada nas normas ISO 9001 e são anualmente auditadas e certificadas pelo Den Norske Veritas (DNV), o que nos permite um monitoramento constante dos índices de desempenho e melhoria de performance.

Além dos padrões e certificações internacionais, desenvolvemos nossos próprios testes de qualidade. Tudo isso faz com que nossos redutores sejam os melhores de sua categoria. Um exemplo disso é a linha de redutores WBX que foi a vencedora do IF Design Awards, um dos mais importantes prêmios de design industrial do mundo.

We are located in an area of about 30.000 m² and, from the arrival of the raw material to the assembly of the product, all the procedures are accomplished with the latest technology equipment. The Operation Management is completely based on the ISO 9001 standards and it is audited yearly and certified by Den Norske Veritas (DNV), which allows us to have a constant monitoring of the performance indicators and continuous improvement.

Besides the international standards and certifications, we develop our own quality tests. All of this guarantees that our gearboxes are the best in their segment. A good example is the WBX gearbox line, winner of the IF Design Awards, one of the most important industrial design prizes of the world.



Índice

Table of Contents

Introdução / Introduction.....	02
Seleção de Acoplamento / Coupling Selection.....	06
Simbologia / Simbology.....	07
Tabela A - Acoplamentos F, T, G, WLX, WLB e WPFlex / Table A – Type F, T, G, WLX, WLB and WPFlex Couplings.....	08
Tabela B - Acoplamentos RD / Table B – Type RD Couplings.....	10
Tabela C - Acoplamentos Max Dynamic / Table C – Max Dynamic Couplings.....	12
Tabela D - Acoplamentos Ecotork / Table D – Ecotork Couplings.....	14
Acoplamentos de Grade Elástica T / T Grid Couplings.....	15
Acoplamentos F / Type F Couplings.....	31
Acoplamentos G / Type G Couplings.....	35
Acoplamentos WLX / WLX Couplings.....	68
Acoplamentos WLB / WLB Couplings.....	72
Acoplamentos WPFlex / WPFlex Couplings.....	77
Acoplamentos RD / RD Couplings.....	81
Acoplamentos Max Dynamic / Max Dynamic Couplings.....	86
Acoplamentos Ecotork / Ecotork Couplings.....	92

Seleção de acoplamento

Para selecionar um acoplamento siga os passos abaixo:

1 - Levantar informações dos dados da aplicação (Potência, Rotação e Aplicação).

2 - Aplicar os dados encontrados nas fórmulas abaixo:

Fórmula c/ kW

$$\text{Mínimo Torque (Nm)} = \frac{\text{kW} \times 9550 \times \text{F.S.}}{\text{rpm}}$$

Fórmula c/ cv

$$\text{Mínimo Torque (Nm)} = \frac{\text{cv} \times 7121 \times \text{F.S.}}{\text{rpm}}$$

3 - Escolher a linha/tipo do acoplamento desejado.

4 - Selecionar o tamanho do acoplamento de acordo com o torque calculado, analisando diâmetros dos eixos dos equipamentos.

5 - Seleção Final: Compare a rotação (rpm), furo máximo, GAP e dimensões do acoplamento selecionado.

Os Fatores de Serviço são apenas uma orientação, baseada na experiência e na razão entre o torque do acoplamento e as características do sistema. As características do sistema são melhor mensuradas com um medidor de torque.

Nota:

Os furos máximos tabelados neste catálogo consideram chavetas conforme norma DIN6885/1.

Coupling Selection

To select a coupling, follow the steps below:

1 - Collect application data information (Power, Speed and Application).

2 - Apply the data found in the formulas below:

Formula with kW

$$\text{Minimum Torque (Nm)} = \frac{\text{kW} \times 9550 \times \text{F.S.}}{\text{rpm}}$$

Formula with cv

$$\text{Minimum Torque (Nm)} = \frac{\text{cv} \times 7121 \times \text{F.S.}}{\text{rpm}}$$

3 - Select the line/type of the coupling desired.

4 - Select the coupling size according to the calculated torque, by analyzing the equipment shaft diameters.

5 - Final Selection: Compare the speed (rpm), maximum bore range, GAP and dimensions of the selected coupling.

The Service Factors are only as a guideline, based on experience and on the ratio between the coupling torque and the system features. The system features are best measured with a torque meter.

Note:

Maximum bores shown in this catalog consider keyways according to DIN 6885/1.

Simbologia

Notas de referência para os acoplamentos F, T e G

- 1 Nos tamanhos 1020 a 1230T as tampas são de liga de alumínio fundido, e de 1240T a 1260T são fabricados em aço.
- 2 O pico da capacidade de torque é duas vezes o torque nominal previsto nos manuais.
- 3 Consulte a PTI para velocidades mais altas. Para os acoplamentos da Linha G, o balanceamento permite o aumento de até 50% nas velocidades estipuladas.
- 4 Furo máximo são menores que os mostrados quando montados com interferência e parafuso sobre chaveta. Consulte a PTI.
- 5 Os furos mínimos estão informados nas tabelas dos acoplamentos. Em casos de menores furações, consultar a PTI.

Notas de referência para os acoplamentos WPFlex

- 6 O elemento opera normalmente em temperatura entre -40°C e 95°C.
- 7 Parafuso da flange são com cabeça sextavada conforme ISO GRAU 10.9 para tamanhos 5R-50R e ISO GRAU 8.8 para tamanho 60R.
- 8 Parafusos da tampa são em aço inoxidável conforme ISO 7380. Dois parafusos por acoplamento.
- 9 5R - 50R a tampa em poliuretano é normal e a de aço pintada é opcional. 60R - 80R a tampa de aço pintada é normal.
- 10 Max. BE (mm) reduzido significa quando o eixo montado penetrando no espaço mostrado pela cota "Z".

Simbology

F, T and G Coupling reference notes

- 1 Covers in sizes 1020-1230T are made of aluminum cast alloys, and in 1240T-1260T are made of steel.
- 2 Peak torque capacity is two times the published rating.
- 3 Consult the PTI for higher speeds. Balancing may allow up to a 50% increase in speeds show to Line G.
- 4 Maximum bore are reducer for hubs furnished with on interference fit and a setscrew over the keyway. Consult the PTI.
- 5 Minimum bore is the smallest bore to which a hub can be bored. Depending upon coupling size, rough stock bore hubs may have only a blind centering hole or a through hole that will permit remachining of the hubs to the minimum bores specified.

WPFlex Coupling reference notes

- 6 The element typically operates at temperatures between -40°C and 95°C.
- 7 Flange bolt with hex head as per ISO GRADE 10,9 for sizes 5R-50R, and as per ISO GRADE 8,8 for size 60R.
- 8 Cover bolts are stainless steel according to ISO 7380. Two bolts in each coupling.
- 9 At 5R-50R designs, nylon cover is the standard and the steel-painted cover is optional. At 60R-80R, steel-painted cover is the standard.
- 10 Reduced Max. BE means when the shaft is mounted inside the space shown by the "Z" dimension.

Tabela A - Acoplamentos das Linhas F, T, G, WLX, WLB e WPFlex

Os fatores de serviço listados são típicos de operações normais de sistemas de transmissão de força. Para aplicações com cargas de pico repetitivos, consultar a PTI.

Listagem alfabética de aplicações		Listagem alfabética por indústria	
	Fator de serviço		Fator de serviço
AERADORES	2,0	AÇUCAREIRA	
AGITADORES		Desfibradores e Picadores	2,0
Roscas, hélices ou pás	1,0	Moendas acionadas por turbina e engrenagens externas helicoidais	1,5
ALIMENTADORES		Acionadas por motor elétrico ou pistão e engrenagens externas helicoidais	2,0
Correias, discos ou roscas	1,0	Engrenagens externas de dentes retos qualquer que seja o acionamento usado	2,0
Alternativos	2,5	Esteira alimentadora e niveladora	1,75
BOMBAS		ALIMENTÍCIA/BEBIDAS	
CENTRÍFUGAS		Cozinhadores de cereais	1,25
Velocidade constante	1,0	Misturadores de massa, trituradores	1,75
Variação frequente de velocidade sob carga	1,25	Máquina de encher latas, garrafas	1,0
Desincrustadoras com acumulador	1,25	BORRACHA	
Engrenagens, rotativas ou palhetas	1,25	Calandras	2,0
Alternativas (recíprocas)		Extrusoras	1,75
1 cilindro simples ou dupla ação	3,0	"Banbury"	2,5
2 cilindros simples ação	2,0	Moinhos aquecedores	
2 cilindros dupla ação	1,75	1 ou 2 em linha	2,0
3 ou mais cilindros	1,5	3 ou mais em linha	1,75
CLASSIFICADORES OU CLARIFICADORES	1,0	Moinhos misturadores, refinadores ou laminadores	
COMPRESSORES		1 ou 2 em linha	2,5
Centrífugos	1,0	3 ou 4 em linha	2,0
Rotativos, de lóbulos ou palhetas	1,25	5 ou mais em linha	1,75
Rotativos, parafuso	1,0	DRAGAS	
Alternativos (recíprocos)		Acionamento do desagregador	2,0
Acoplados diretamente <i>consultar o fabricante</i>		Enrolador de cabos	1,75
Sem volante de inércia <i>consultar o fabricante</i>		Bomba (carga uniforme)	1,5
*Com volante de inércia e engrenagem de redução entre compressor e motor		Osciladores (guincho de manobra)	1,5
1 cilindro simples ação	3,0	MADEIRA	
1 cilindro dupla ação	3,0	Transportador de retalhos	1,75
2 cilindros simples ação	3,0	Transportador de serragem	1,25
2 cilindros dupla ação	3,0	Transportadora de toras	2,0
3 cilindros simples ação	3,0	Serras de fita	1,5
3 cilindros dupla ação	2,0	Serra circular "Cut-Off"	1,75
4 cilindros ou mais, simples ação	1,75	Serra Oscilante consultar	
4 cilindros ou mais, dupla ação	1,75	Plainadora	1,75
DINAMÔMETROS	1,0	LAMINAÇÃO DE METAIS	
EIXO PRINCIPAL DE ACIONAMENTO		Desempenadores	2,0
Aciona vários equipamentos	1,5	Bobinadeira a quente	2,0
ELEVADORES		Bobinadeira a frio	1,5
Caçamba, descarga centrífuga	1,25	Acionamento de fornos	2,0
Passageiros	<i>não permitido</i>	Mesas de transferência com reversão	3,0
Descarga por gravidade	1,25	sem reversão	1,5
EXTRUSORAS DE PLÁSTICOS	1,5	USINAS DE COQUE	
GERADORES		empurrador	2,5
Carga uniforme	1,0	abridor de portas	2,0
Serviço de guincho ou estrada de ferro	1,5	puxador (reductor de movimento)	3,0
Solda	2,0		
GUINDASTES OU GUINCHOS	① ②		
Guincho principal	1,75 ①		
Caçamba	1,75 ①		
Inclinação da lança	1,5 ①		
Deslocamento da ponte ou carro	1,75		
LAVADORAS E BATEDORAS	2,0		
MÁQUINAS DE CONFORMAÇÃO (METAIS)			
Carro de banca de treffila, acionamento principal, extrusoras, modeladoras e laminadoras	2,0		
Cortadoras	1,0		
Trefiladoras de arame e aplainadoras	1,75		
Bobinadeiras ou desbobinadeiras	1,5		
MÁQUINAS OPERATRIZES			
Acionamento principal	1,5		
Acionamento auxiliar	1,0		
Acionamento Transversal	1,0		
Dobradeiras, puncionadoras, pressas, cunhadoras	1,75		
MISTURADORES (VER AGITADORES)			
Concreto	1,75		
Muller	1,5		
MOINHOS DE ARGAMASSA	1,75		
MOINHOS			
Martelos	1,75		
Rolos ou barras	1,5		
PENEIRAS			
Lavagem a água ou ar	1,0		
PUXADOR DE VAGÃO	1,5		
SECADORES			
Centrífugos	1,0		
Lóbulos ou palhetas	1,25		
Vibratórios	2,0		
Tambores rotativos	1,75		
TRANSPORTADORES	①		
Lamelas, correia, roscas, correntes, abas	1,0		
Canecas	1,25		
Desmoldador e reversor	3,0		
VENTILADORES			
Centrífugos	1,0		
Torre de resfriamento	2,0		
Ventilação forçada (início de linha)	1,5		
Ventilação forçada acionada por motor hidráulico	1,0		
Recirculador de gases	1,5		
Tiragem forçada com controle de vazão ou limpador de lâmina	1,25		
Tiragem forçada sem controles	2,0		
Laminador a frio consultar o desbastador e descascador consultar o Alimentadores	3,0		
Laminador a quente			
de ligotes ou barras <i>(consultar o fabricante)</i>			
PERFURADOR DE TUBOS	3,0		
PAPEL			
Batedor e despolpador	1,75		
Bobinadeiras	1,5		
Batedor de feltro	2,0		
Branqueador, alvejador	1,0		
Calandra e super calandra	1,75		
Cortadoras	2,0		
Descascadoras	2,0		
Esticador de feltro	1,25		
"Fourdrinier"	1,75		
Lavadoras, espessadoras, câmaras de estoque	1,5		
Misturador de polpa	1,75		
Picador	2,5		
Prensa, moinho de polpa	1,75		
Revestidores	1,0		
Secadoras, cilindros "Couch"	1,75		
PROCESSAMENTO DE AGREGADOS, CIMENTO, FORNOS DE MINERAÇÃO			
Britadores	2,5		
Moinhos de rolos ou bolas com acionamento direto ou no eixo de baixa rotação do reductor com acionamento direto ou no eixo de baixa rotação do reductor com acionamento final de engrenagens de dentes retos	2,0		
Engrenagens helicoidais	1,75		
Moinhos de martelos	1,75		
Secadores rotativos	1,75		
Moinhos de tamboreamento	1,75		
REFINARIAS			
Bombeamento de poços petrolíferos com torque máximo de 150%	2,0		
Resfriadores	1,25		
Secadores	2,0		
Filtroprensa de parafina	1,5		
INDÚSTRIA TÊXTIL			
Calandras e cardadeiras	1,5		
Dosadoras, lustradeiras, afelpadoras, lustradeiras, Ensaboadoras	1,25		
Enroladores, esticadores, e torcedores	1,5		
Máquina de acabamento de telas	1,5		
Tambores de secagem, teares	1,5		

+ Para acionamentos por motor a explosão referir a tabela 2. Quando motores elétricos, geradores, compressores são equipados com mancais de escorregamento, use limitadores de movimento axial nos acoplamentos, para proteger os mancais, estes acessórios devem ser pedidos junto com o acoplamento.

* Se for necessário compensação no balanceamento por peso em local oposto, consultar a PTI.

① Para aplicações com cargas de pico, consultar a PTI.

② Se ocasionalmente acontecer transporte de passageiros, consultar a fábrica para uma seleção segura bem como dos acessórios para atender códigos de segurança.

TABELA 2 ♦ FATORES DE SERVIÇOS PARA MOTORES À COMBUSTÃO

Fatores de serviço para motores a explosão são os requeridos para aplicações onde a boa regulação fornecida pelo volante, evita flutuações de torque dentro de $\pm 20\%$. Para unidades onde a variação de torque excede este valor, ou a operação se encontra próxima a uma vibração crítica ou torsional, um estudo de massas elásticas é necessário.

Número de Cilindros	4 ou 5					6 ou mais				
	1,0	1,25	1,5	1,75	2,0	1,0	1,25	1,5	1,75	2,0
Fator de serviço da tabela 1	1,0	1,25	1,5	1,75	2,0	1,0	1,25	1,5	1,75	2,0
Fator de serviço do motor	2,0	2,25	2,5	2,75	3,0	1,5	1,75	2,0	2,25	2,5

♦ Para usar a tabela 2, primeiro determine o fator de serviço da aplicação pela tabela 1, e com esse valor, determinar o valor de fator de serviço a aplicar para o MOTOR. Se este é maior que 2 devemos consultar o fabricante, pois a aplicação precisará de uma análise mais criteriosa.

Table A - Type F, T, G, WLX, WLB and WPFlex Couplings

The service factors listed are typical for normal operations of power transmission systems.
 For repetitive peak load applications, contact PTI

Alphabetical listing by industry		Alphabetical listing by industry	
	Service Factor		Service Factor
AERATORS.....	2.0	CRANES OR WINCHES ① ②	
AGITATORS		Main winch.....	1.75 ①
Helical Screw, Propeller, Paddle.....	1.0	Bucket.....	1.75 ①
FEEDERS		Boom Tilling.....	1.5 ①
Belt, Disc or Screw.....	1.0	Displacement of the Overhead crane	
Reciprocating.....	2.5	or Trolley	1.75
CENTRIFUGAL		WASHING MACHINES.....	2.0
PUMPS		Forming Machines (Metalworking) Draw bench	
Constant Speed.....	1.0	carriage and main drive, extruder, forming	
Frequent Speed Change under Load.....	1.25	machine and rolling mills.....	2.0
Descaling, with accumulator.....	1.25	Slitters.....	1.0
Gear, Rotary, or Vane.....	1.25	Wire-drawing Machines	
Plunger (Reciprocating)		and Flattening Machines.....	1.75
1 single- or double-acting cylinder.....	3.0	COILERS	
2 single-acting cylinders.....	2.0	Main Drive.....	1.5
2 double-acting cylinders.....	1.75	Auxiliary Drive.....	1.0
3 or more cylinders.....	1.5	Transverse Drive.....	1.0
CLASSIFIERS OR CLARIFIERS.....	1.0	Roll Bending, Notching Press,	
COMPRESSORS		Punch Press, Metal Stamping Tool.....	1.75
Centrifugal.....	1.0	MIXERS (SEE AGITATORS)	
Rotary, Lobe or Vane.....	1.25	Concrete.....	1.75
Rotary, Screw.....	1.0	Muller.....	1.5
Plunger (Reciprocating)		MORTAR MILLS.....	1.75
Directly coupled contact Manufacturer		MILLS	
Without flywheel contact Manufacturer		Hammer.....	1.75
*With flywheel and reduction gear between		Roller or Rod.....	1.5
compressor and engine 1 single-acting		SIEVES	
cylinder.....	3.0	Air or Water Washing.....	1.0
1 double-acting cylinder.....	3.0	STANDARD CAR PULLERS.....	1.5
2 single-acting cylinders.....	3.0	DRYERS	
2 double-acting cylinders.....	3.0	Centrifugal.....	1.0
3 single-acting cylinders.....	3.0	Lobe or Vane	1.25
3 double-acting cylinders.....	2.0	Vibratory	2.0
4 single-acting cylinders or more.....	1.75	Rotary Drums.....	1.75
4 double-acting cylinders or more.....	1.75	CONVEYORS ①	
DYNAMOMETERS.....	1.0	Apron, belt, screw, chain, flap.....	1.0
MAIN DRIVE SHAFT		Bucket.....	1.25
Drives different types of equipment.....	1.5	Shakeouts and reversing.....	3.0
ELEVATORS		FANS	
Bucket, Centrifugal Discharge.....	1.25	Centrifugal.....	1.0
Passenger.....	not allowed	Cooling Tower.....	2.0
Gravity Discharge.....	1.25	Forced Draft (Across the Line Start).....	1.5
PLASTIC EXTRUDERS.....	1.5	Hydraulic motor-driven forced draft.....	1.0
GENERATORS		Gas Recirculation.....	1.5
Uniform Load.....	1.0	Forced Draft with flow control or	
Winch or railroad services.....	1.5	blade cleaner.....	1.25
Welding.....	2.0	Forced Draft without Controls.....	2.0
		SUGAR INDUSTRY	
		Chippers & Shredders.....	2.0
		Mills driven by turbine and external	
		helical gears.....	1.5
		Driven by electric engine or piston and	
		external helical gears.....	2.0
		External spur gears whichever the drive used	
		Feeder & Roller Conveyor.....	1.75
		FOOD/BEVERAGE INDUSTRY	
		Cereal Cookers.....	1.25
		Mixers & Crushers.....	1.75
		Filling machine for Bottle, Can.....	1.0
		RUBBER INDUSTRY	
		Calenders.....	2.0
		Extruders.....	1.75
		Banbury.....	2.5
		Heater Unit Mills	
		1 or 2 in line.....	2.0
		3 or more in line.....	1.75
		Mixing, Refiner or Rolling Mills	
		1 or 2 in line.....	2.5
		3 or 4 in line.....	2.0
		5 or more in line	1.75
		DREDGES	
		Cutter head	
		drive.....	2.0
		Cable Reel.....	1.75
		Pump (Uniform Load).....	1.5
		Oscillators (Maneuvering Winch).....	1.5
		WOOD INDUSTRY	
		Chip Conveyor.....	1.75
		Sawdust Conveyor.....	1.25
		Log Conveyor.....	2.0
		Band Saw.....	1.5
		Circular Cut Off Saw.....	1.75
		Rotary Saw contact Manufacturer	
		Flattening Machine.....	1.75
		METALWORKING ②	
		Straightening Machines.....	2.0
		Hot Coiler.....	2.0
		Cold Coiler	1.5
		Furnace Drive.....	2.0
		Cooling/Hot Bed	
		reversing.....	3.0
		non-reversing.....	1.5
		COKE PLANTS	
		Pusher.....	2.5
		Door Opener.....	2.0
		Puller (reducer).....	3.0
		Cold rolling mill (contact Manufacturer)	
		Strip and Trim Mills (contact Manufacturer)	
		Feeders.....	3.0
		Hot rolling or trim mill, ingot or bars (contact	
		Manufacturer)	
		PIPE DRILLING MACHINE.....	3.0
		PAPER MILL	
		Mixer & Pulp Extraction	
		Machineries.....	1.75
		Coilers.....	1.5
		Felt cutter.....	2.0
		Bleachers.....	1.0
		Calender and super calender.....	1.75
		Slitters.....	2.0
		Peelers.....	2.0
		Felt stretcher.....	1.25
		Fourdrinier.....	1.75
		Washer, thickener, stock chest.....	1.5
		Pulp mixing machine.....	1.75
		Chipper.....	2.5
		Press, pulp mill.....	1.75
		Coaters.....	1.0
		Dryers, couch rollers.....	1.75
		AGGREGATE, CEMENT, MINING KILN	
		PROCESSING	
		Crushers.....	2.5
		Direct-driven ball or roller mills, or with gear-	
		reduction, with final drive of spur gears.....	2.0
		Helical gears.....	1.75
		Hammermills.....	1.75
		Rotary dryers.....	1.75
		Tumbling Mill.....	1.75
		OIL INDUSTRY	
		Oilwell Pumping	
		max. torque up to 150.....	2.0
		Chillers.....	1.25
		Dryers.....	2.0
		Paraffin filter press.....	1.5
		TEXTILE INDUSTRY	
		Calendar & Card Machine.....	1.5
		Feeding, polishing, felting machinery	
		Scouring machine.....	1.25
		Winding, Twisting, and Drawing	
		Out Machines.....	1.5
		Textile Finishing Machine.....	1.5
		Drying Drums, Knitting Machines.....	1.5

+ For internal combustion engine drives see Table 2. When electric engines, generators, compressors are equipped with plain bearings, use axial displacement limiting devices in the couplings to protect the bearings. Order these devices with the coupling.

* For balancing compensation on the opposite side, contact PTI.

① For peak load applications, contact PTI.

② If people are occasionally transported, contact the manufacturer for safe selection of accessories to meet safety codes.

TABLE 2 ? SERVICE FACTORS FOR INTERNAL COMBUSTION ENGINES

Service Factors for internal combustion engines are required for applications where good regulation provided by the flywheel prevents torque fluctuations greater than ±20%. For drives where torque fluctuations are greater or where the operation is near a serious critical or torsional vibration, a stiffness analysis is required.

Number of Cylinders	4 or 5					6 or more				
Table 1 Service Factor	1,0	1,25	1,5	1,75	2,0	1,0	1,25	1,5	1,75	2,0
Engine Service Factor	2,0	2,25	2,5	2,75	3,0	1,5	1,75	2,0	2,25	2,5

◆ To use the Table 2, first determine the service factor for the application based on Table 1. Use the value obtained to determine the service factor value to be applied for the ENGINE. If this value is greater than 2, contact the manufacturer, as this application will require a more careful analysis.

Tabela B – Acoplamentos RD

Fatores de Serviço (FS) - Aplicações Gerais

AGITADORES	INDÚSTRIA DE BORRACHA	PAPEL CELULOSE
Líquidos Baixa Viscosidade..... 1,25	Calandras..... 2,00	Batedores e Desfibradores..... 1,75
Líquidos e Sólidos..... 1,50	Conformadores de Pneus..... 2,50	Batedores de Feltro..... 2,00
Líquidos - Densidade Variável..... 1,75	Misturadores - Banbury..... 2,50	Bobinas e Desbobinadoras..... 1,50
Floculadores..... 1,50	Moinhos..... 2,50	Branqueadores..... 1,25
BOMBAS	INDÚSTRIA TÊXTIL	Calandras..... 2,00
Centrífugas Normais..... 1,25	Acabamentos de Tecidos..... 1,50	Cortadores..... 2,00
Alta Densidade ou Sobrecarga..... 1,50	Bobinadores..... 1,50	Couch - Acion. Tela..... 1,75
Recíprocas: Duplo Efeito..... 2,50	Calandras..... 1,75	Cilindros..... 1,75
Simplex Efeito: 1 ou 2 cilindros..... 2,50	Cardas..... 1,50	Descascadores..... 2,25
5 ou mais cilindros..... 2,00	Ensaioadoras..... 1,25	Esticadores de Feltro..... 1,25
Rotativas - Engrenagem, palhetas, lóbulos..... 1,50	Lavadoras de Roupas..... 2,00	Jordans - Refinadores..... 2,00
BRITADORES	Máquinas de Fiar..... 1,50	Lavadores..... 2,00
Pedra ou Minério..... 2,75	Máquinas de Tingir..... 1,25	Linhas de Eixo..... 1,50
COMPRESSORES	Perchas..... 1,25	Picadores..... 3,00
Alternativos (acima de 4 cilindros)..... 3,00	Ramas..... 1,50	Prensas..... 2,00
Centrífugos..... 1,50	Secadoras..... 1,50	Transportadores de Toras..... 2,00
Rotativos..... 1,50	Tambores de Secagem..... 1,75	PENEIRAS
DRAGAS	Teares..... 1,50	Lavagem a Ar..... 1,25
Bombas..... 1,75	MADEREIRAS, SERRARIAS	Rotativas..... 1,75
Empilhador..... 1,75	Descascadores - Tambor..... 2,00	Vibratórias..... 2,50
Enrolador de Cabos..... 1,75	Maquinas para Madeira..... 1,25	PETRÓLEO
Guincho de Manobras..... 1,75	Mesa de Seleção..... 1,50	Chillers..... 1,25
Peneiras..... 1,75	Plainas..... 1,75	Equip. Bombeiro de Petróleo..... 2,00
ELEVADORES	Serras - Avanço da Tora..... 2,00	SIDERÚRGICAS
Caçamba..... 1,75	Transportadores de Tábuas..... 1,75	Bobinas e Desbobinadores..... 1,75
Carga e Passageiros..... Consultar Fabrica	Transportadores de Toras..... 2,00	Formadores de Espiras..... 1,75
EXTRUSORAS, Plástico..... 1,0	Trimmer..... 1,75	Mesas de Rolos com Reversão..... 2,50
EFLUENTES	MÁQUINAS FERRAMENTAS	Sem Reversão..... 2,00
Coletores de Sedimento..... 1,25	Calandras..... 2,00	Alimentadora..... 3,00
Desidratadores..... 1,25	Plainas de Chapa..... 1,50	Siltters..... 2,00
Dosadores..... 1,25	Prensas Estampagem..... 2,00	Trefilas..... 2,50
Filtros de Vácuo..... 1,25	Rosqueadeiras..... 2,50	SOPRADORES
Misturadores..... 1,25	OUTRAS MÁQUINAS	Centrífugas..... 1,50
Ralos de Barras..... 1,25	Accionador Principal..... 1,50	Lobulos..... 1,50
Retenção de Espuma..... 1,25	Accionador Secundário..... 1,25	Hélices..... 1,50
Refinadores..... 1,25	MISTURADORES	TRANSPORTADORES - SERV. PESADO
GERADORES	Concreto..... 2,00	OU ALIM. NÃO UNIFORME
Carga Uniforme..... 1,25	Tambor..... 1,50	Aéreas..... 1,50
De Soldagem..... 2,00	MOINHOS DE MARTELOS..... 2,00	Caçamba..... 1,50
GUINCHOS, GUINDASTES e PONTES	MOINHOS ROTATIVOS	Cintas..... 1,25
Deslocamento de Ponte..... 2,00	Bolas..... 2,50	Correias..... 2,00
Guindaste Principal..... 2,50	Fornos de Cimento..... 2,50	Correntes..... 1,50
IMPRESSORAS, PRENSAS..... 1,50	Fornos Rotativos..... 2,50	Discos..... 1,50
INDÚSTRIA ALIMENTÍCIAS E BEBIDAS	Secadores e Resinadores..... 2,00	Parafuso..... 1,50
Cortadores..... 1,75	Tamporeamento..... 2,00	Fornos..... 1,50
Cozedores..... 1,25	OLARIAS E CERÂMICAS	Recíprocos..... 2,50
Envasadoras..... 1,25	Maquinas de Trabalhar Argila..... 1,75	Vibratórios..... 2,50
Engarrafadoras..... 1,25	Prensa de Tijolos..... 2,00	USINAS DE AÇUCAR
Misturador de Massa..... 1,75	Moinhos de Rolo..... 2,00	Esteiras..... 1,75
Moedor de Carne..... 2,00		Mesa Inclinação..... 1,75
Trituradores..... 2,50		Moendas..... 2,00
		VENTILADORES
		Centrífugas..... 1,50
		Torres de Resfriamento..... 2,00
		Tiragem forçada..... 1,50
		Tiragem Induzida..... 2,00
		Exaustor de Caldeira..... 2,00

Table B – Type RD Couplings

Service Factors (SF) – General Applications

AGITATORS		RUBBER INDUSTRY		PULP & PAPER INDUSTRY	
Low Viscosity Liquids.....	1.25	Calenders.....	2.00	Cutters & Chippers.....	1.75
Liquids and Solids.....	1.50	Tyre Building Machines.....	2.50	Felt Cutters.....	2.00
Liquid – Variable Density.....	1.75	Banbury Mixers.....	2.50	Coilers and Uncoilers.....	1.50
Flocculators.....	1.50	Mills.....	2.50	Bleachers.....	1.25
PUMPS		TEXTILE INDUSTRY		Calenders.....	2.00
Normal Centrifugal.....	1.25	Textile Finishing Machine.....	1.50	Cutters.....	2.00
High Density or Overload.....	1.50	Coilers.....	1.50	Couch – Forming Fabric Drive.....	1.75
Reciprocating: Double Effect.....	2.50	Calenders.....	1.75	Cylinders.....	1.75
Single Effect: 1 or 2 cylinders.....	2.50	Carding Machines.....	1.50	Peelers.....	2.25
5 or more cylinders.....	2.00	Scouring machine.....	1.25	Felt Stretchers.....	1.25
Rotary – Gear, Vane, Lobe.....	1.50	Washing Machines.....	2.00	Jordans – Refiners.....	2.00
CRUSHERS		Spinning Machines.....	1.50	Washers.....	2.00
Stone or Ore.....	2.75	Dyeing Machines.....	1.25	Line Shaft.....	1.50
COMPRESSORS		Brushing Machines.....	1.25	Choppers.....	3.00
Alternative (more than 4		Tenters.....	1.50	Presses.....	2.00
cylinders).....	3.00	Dryers.....	1.50	Log Conveyors.....	2.00
Centrifugal.....	1.50	Drying Drums.....	1.75	SIEVES	
Rotary.....	1.50	Knitting Machines.....	1.50	Air Washing.....	1.25
DREDGES		LUMBER MILLS, SAWMILLS		Rotary.....	1.75
Pumps.....	1.75	Peelers – Drum.....	2.00	Vibratory.....	2.50
Forklifts.....	1.75	Woodworking Machines.....	1.25	OIL INDUSTRY	
Cable Reel.....	1.75	Sorting Table.....	1.50	Chillers.....	1.25
Maneuvering Winch.....	1.75	Shapers.....	1.75	Oil Pumping Machine.....	2.00
Sieves.....	1.75	Saw – Wood Feeding.....	2.00	STEEL INDUSTRY	
ELEVATORS		Board Conveyors.....	1.75	Coilers and Uncoilers.....	1.75
Bucket.....	1.75	Log Conveyors.....	2.00	Spiral Forming Machine.....	1.75
Freight and Passenger	Contact Manufacturer	Trimmer.....	1.75	Roller Tables with Reversing.....	2.50
PLASTIC EXTRUDERS	1.0	MACHINE TOOLS		Non-reversing.....	2.00
EFFLUENTS		Calenders.....	2.00	Feeder.....	3.00
Sediment Collectors.....	1.25	Board Shaping Machine.....	1.50	Silters.....	2.00
Dehydrators.....	1.25	Stamping Presses.....	2.00	Wire Drawing.....	2.50
Feeders.....	1.25	Threading Machines.....	2.50	BLOWERS	
Vacuum Filters.....	1.25	OTHER MACHINES		Centrifuges.....	1.50
Mixers.....	1.25	Main Driver.....	1.50	Lobes.....	1.50
Bar Drains.....	1.25	Secondary Driver.....	1.25	Propellers.....	1.50
Foam Control.....	1.25	MIXERS		CONVEYORS – HEAVY-DUTY	
Refiners.....	1.25	Concrete.....	2.00	OR NON-UNIFORM FEEDING	
GENERATORS		Drum.....	1.50	Overhead.....	1.50
Uniform Load.....	1.25	HAMMERMILLS	2.00	Bucket.....	1.50
For Welding.....	2.00	ROTARY MILLS		Strap.....	1.25
WINCHES, CRANE and OVERHEAD CRANES		Ball.....	2.50	Bell.....	2.00
Overhead Traveling Crane.....	2.00	Cement Kilns.....	2.50	Chain.....	1.50
Main Winch.....	2.50	Rotary Kilns.....	2.50	Disc.....	1.50
PRINTERS, PRESSES	1.50	Dryers and Resin Applicators.....	2.00	Screw.....	1.50
FOOD & BEVERAGE INDUSTRY		Tumbling Mill.....	2.00	Kilns.....	1.50
Cutters.....	1.75	BRICK AND CERAMIC SECTORS		Reciprocating.....	2.50
Evaporators.....	1.25	Clay Working Machine.....	1.75	Vibratory.....	2.50
Packagers.....	1.25	Brick Press.....	2.00	SUGAR MILLS	
Bottlers.....	1.25	Roller Mills.....	2.00	Conveyor Belts.....	1.75
Dough Mixers.....	1.75			Inclined Tray.....	1.75
Meat Grinder.....	2.00			Mills.....	2.00
Crushers.....	2.50			FANS	
				Centrifuges.....	1.50
				Cooling Towers.....	2.00
				Forced Draft.....	1.50
				Induced Draft.....	2.00
				Boiler Exhaust System.....	2.00

Tabela C - Acoplamentos Max Dynamic

Aplicação Geral	Fator de Serviço Típico	Aplicação Industrial	Fator de Serviço Típico	Aplicação Industrial	Fator de Serviço Típico
AGITADORES		PROCESSAMENTO DE AGREGADOS, CIMENTO		MOINHOS DE POLPA E PAPEL	
Propulsor helicoidal vertical e horizontal, pá misturadora.....	1,5	Betoneiras.....	2,0	Agitador.....	1,5
VENTILADORES		Britadores, minério ou rocha	3,0	Tambor descascador de toras.....	3,0
Centrífugos.....	1,0	Secador, rotativo.....	2,0	Batedor e despoldador.....	2,0
Ressalto ou pá do rotor	1,5	Peneira de barras paralelas.....	3,0	Descorante.....	1,0
VIRADOR E IMPULSOR DE VAGÕES	2,0	Britador de martelo	2,5	Calandra.....	2,5
COMPRESSORES		Calcinadores para mineração.....	2,5	Triturador.....	3,5
Centrífugos.....	1,0	Moinhos de tubo, de haste e de bolas	2,5	Rolo de sucção, cilindro secador	2,0
Giratório, ressalto ou pá do rotor.....	2,0	Moinho horizontal ou tamboreador.....	2,0	Esticador de tela/feltro.....	1,0
Giratório, helicoidal.....	1,25	CERVEJARIA E DESTILARIA		Máquina de papel Fourdrinier.....	2,0
Deslocamento positivo.....	③	Maquinário para envaze de garrafas e latas, caldeira para		Máquina Jordan.....	2,5
TRANSPORTADORES		cerveja, câmara de cocção, fermentador de mosto.....	1,0	Prensa	2,5
Sapatas, montagem, correia, corrente, percurso, forno.....	1,5	Moega com balança (picos frequentes)	2,0	Moinho de polpa	2,5
Deslocamento positivo.....	④	INDÚSTRIA DE ALIMENTOS		Câmaras de estoque	1,5
Parafuso	1,25	Enchimento de garrafas e latas	1,0	Bomba de polpa	
GUINDASTES E TALHAS		Câmara de cocção de cereais	1,0	Centrífuga.....	1,0
Talha principal para carga média.....	2,0	Misturador de massa, Moedor de carne	2,0	Deslocamento positivo	2,5
Talha principal - Carga pesada.....	2,5	INDÚSTRIA MADEIREIRA		Giratório	2,0
Monta-cargas	2,0	Serra desdobradora de fita ou circular	2,0	Rolo de sucção	2,5
Ponte rolante, caçamba corredeira ou carro trole.....	2,0	Laminador de bordas, leito de corte <i>Head Rig</i> , corredor da		Bobinadeira	2,0
DRAGAS		plaina, transporte de toras.....	2,5	INDÚSTRIA DA BORRACHA	
Bobina para cabos, transportador.....	2,0	Plaina	2,0	Misturador tipo Bunbury.....	3,0
Acionamento do cabeçote de fresa, acionamento da contralança..	3,0	Rolos, não reversíveis	2,0	Calandra	2,5
Bomba, peneira, acionamento, empilhadeira, guincho utilitário.....	2,0	Rolos, reversíveis	2,5	Fragmentador, moinho misturador, plastificador, refinador,	
DINAMÔMETRO	1,0	Transportador de serragem.....	1,5	debulhador, maquinário do galpão de pneus.....	2,0
ELEVADORES		Transportador de lajes, mesa de classificação	2,0	Prensa para abrir pneus e câmaras	1,0
Caçambas, de carga.....	2,5	INDÚSTRIA DE ÓLEO		<i>Tiber</i> e Filtro.....	2,0
EXCITATRIZ, GERADOR	1,0	Resfriador (Chiller)	1,0	Moinho aquecedor.....	2,5
EXTRUSOR, PLÁSTICO	2,0	INDÚSTRIA DE GERAÇÃO DE ENERGIA		Lavadora.....	3,0
VENTILADORES		Transportadores próprios para cinza	1,5	INDÚSTRIA SIDERÚRGICA	
Centrífugos	1,0	Ventiladores de ar com filtro de manga	1,5	Bobinadeiras.....	2,0
Torre de resfriamento	2,0	Moinho de bolas	2,5	Bancadas de trefilação.....	2,0
Tiragem forçada e tiragem induzida	2,5	Correia transportadora	1,5	Acionamento para laminador de bordas.....	2,0
Mina de grande porte.....	2,0	Bombas de circulação (centrífuga)	1,0	Acionamento do tambor da bobinadeira.....	2,0
Propulsor.....	1,5	Moinhos e britadores de carvão mineral	2,5	Mesas de saída (não reversíveis).....	3,0
GERADORES		Pulverizadores e moinhos de martelo para carvão mineral	2,5	Mesas de saída (reversíveis).....	4,5
Distribuição uniforme da carga.....	1,0	Ventiladores das torres de resfriamento	2,0	Acionamento da cobertura do forno-poço.....	3,0
Serviços de içamento ou ferroviários	2,0	Bombas de polpa de DGC (centrífugas)	1,0	Rolos do transportador tubular.....	2,5
Carga das máquinas de solda	2,5	Ventilador de tiragem forçada e ventilador de tiragem induzida	1,5	Desenho da fiação.....	2,0
PRELO	2,0	Ar primário, ventiladores de reciclagem	1,5	MOINHOS TÊXTEIS	
BOMBAS		Cortina de água móvel	1,0	Dosador, calandra, máquina de cartões, recipiente seco.....	2,0
Centrífugas.....	1,0			Maquinário para tingimento.....	1,0
Deslocamento positivo	1,5			Tear	2,0
Giratório - Engrenagem, ressalto, pá do rotor.....	1,5			Calandra, mapeador, dosador de sabão	1,5
Deslocamento positivo	④			Máquina de fiar, secadora contínua.....	2,0
Cavidade progressiva.....	1,25				
Peristáltico	1,5				
TELAS					
Purificadores de ar.....	3,0				
Peneira de barras paralelas.....	1,0				
Carvão e areia - mecanismo giratório.....	2,0				
Vibratório.....	5,0				
EQUIPAMENTO DE DEPOSIÇÃO DE ESGOTOS	1,5				
CARREGADOR MECÂNICO	1,5				

③ Os fatores de serviço citados são apenas uma orientação geral e para fontes de potência leves, como os motores elétricos. No caso de propulsores primários de deslocamento positivo, como motores a óleo diesel ou gás, acrescente o seguinte fator de serviço:

Para motores de 8 cilindros ou mais, adicione 0,5.

Para motores de 6 cilindros, adicione 1,5.

Para motores de 4 cilindros, adicione 1,5.

Para motores de menos de 4 cilindros, consulte a PTI.

Se tanto o acionamento quanto o equipamento acionado forem de deslocamento positivo, consulte a PTI.

Adicione 0,5 ao fator de serviço se o acionamento for por motor hidráulico.

Acoplamentos Max Dynamic não são recomendados para acionamentos de turbina se o acoplamento não puder ser protegido contra vazamento de vapor ou velocidade que exceda a velocidade nominal do acoplamento prevista nos manuais.

④ Consulte a Engenharia da PTI.

NOTA IMPORTANTE: Os critérios de seleção de acoplamentos servem para determinar apenas o acoplamento e o tipo. Recomenda-se também que o sistema seja analisado quanto à estabilidade torsional e lateral, utilizando os dados de massa-elasticidade específicos do acoplamento, disponibilizados pela PTI. Essa análise é responsabilidade do usuário, uma vez que o acoplamento é apenas um único componente do sistema.

ATENÇÃO: Em sistemas de acionamento sensíveis a movimentos axiais (por exemplo, equipamentos com mancal de luva), pode ser necessário limitar a força e/ou o deslocamento axial. Consulte a PTI para obter o procedimento correto para a instalação.

Table C - Max Dynamic Couplings

General Application	Typical Service Factor	Industry Application	Typical Service Factor	Industry Application	Typical Service Factor
AGITADORS		AGGREGATE PROCESSING, CEMENT		PULP & PAPER MILLS	
Vertical and Horizontal Screw Propeller, Paddle.....	1,5	Concrete Mixers.....	2,0	Agitator.....	1,5
BLOWERS		Crushers, Ore or Stone.....	3,0	Barking Drum.....	3,0
Centrifugal.....	1,0	Dryer, Rotary.....	2,0	Beater and Pulper.....	2,0
Lobe or Vane.....	1,5	Grizzly.....	3,0	Bleacher.....	1,0
CAR DUMPER AND PULLER	2,0	Hammermill.....	2,5	Calendar.....	2,5
COMPRESSORS		Mining Kilns.....	2,5	Chipper.....	3,5
Centrifugal.....	1,0	Tube, Rod and Ball Mills.....	2,5	Couch, Cylinder Dryer.....	2,0
Rotary, Lobe, or Vane.....	2,0	Tumbling Mill or Barrel.....	2,0	Felt Stretcher.....	1,0
Rotary, Screw.....	1,25	BREWERY AND DISTILLING		Fourdrinier.....	2,0
Reciprocating.....	③	Bottling and Can Filling Machinery, Brew Kettle, Cooker,		Jordan.....	2,5
CONVEYORS		Mash Tub.....	1,0	Press.....	2,5
Apron, Assembly, Belt, Chain, Flight, Oven.....	1,5	Scale Hopper (frequent peaks).....	2,0	Pulp Grinder.....	2,5
Reciprocating.....	④	FOOD INDUSTRY		Stock Chests.....	1,5
Screw.....	1,25	Bottle and Can Filling.....	1,0	Stock Pump	
CRANES AND HOISTS		Cereal Cooker.....	1,0	Centrifugal.....	1,0
Main Hoist - Medium Duty.....	2,0	Dough Mixer, Meat Grinder.....	2,0	Reciprocating.....	2,5
Main Hoist - Heavy Duty.....	2,5	Edger, Head Rig, Hog, Log Haul.....	2,5	Rotary.....	2,0
Skip Hoist.....	2,0	Planer.....	2,0	Suction Roll.....	2,5
Bridge, Travel or Trolley.....	2,0	Rolls, Non-Reversing.....	2,0	Winder.....	2,0
DREDGES		Rolls, Reversing.....	2,5	RUBBER INDUSTRY	
Cable Reel, Conveyor.....	2,0	Pump, Screen, Drive, Stacker, Utility Winch.....	2,0	Banbury Mixer.....	3,0
Cutter Head Drive, Jig Drive.....	3,0	DYNAMOMETER	1,0	Calendar.....	2,5
ELEVATORS		ELEVATORS		Cracker, Mix Mill, Plasticator, Refiner, Sheeler,	
Bucket, Freight.....	2,5	Bucket, Freight.....	2,5	Tire Building Machine.....	2,0
EXCITER, GENERATOR	1,0	EXCITER, GENERATOR	1,0	Tire and Tube Press Opener.....	1,0
EXTRUDER, PLASTIC	2,0	EXTRUDER, PLASTIC	2,0	Tiber and Strainer.....	2,0
FANS		FANS		Warming Mill.....	2,5
Centrifugal.....	1,0	Centrifugal.....	1,0	Washer.....	3,0
Cooling Tower.....	2,0	Cooling Tower.....	1,5	STEEL INDUSTRY	
Forced Draft and Induced Draft.....	1,5	Large Mine.....	2,0	Coilers.....	2,0
Large Mine.....	2,0	Propeller.....	1,5	Draw Benches.....	2,0
GENERATORS		GENERATORS		Edger Drives.....	2,0
Even Load.....	1,0	Even Load.....	1,0	Reel Drives.....	2,0
Hoist or Railway Service.....	2,0	Hoist or Railway Service.....	2,0	Runout Tables (Non-Reversing).....	3,0
Welder Load.....	2,5	Welder Load.....	2,5	Runout Tables (Reversing).....	4,5
PRINTING PRESS	2,0	PRINTING PRESS	2,0	Soaking Pit Cover Drives.....	3,0
PUMPS		PUMPS		Tube Conveyor Rolls.....	2,5
Centrifugal.....	1,0	Centrifugal.....	1,0	Wire Drawing.....	2,0
Positive Displacement.....	1,5	Positive Displacement.....	1,5	TEXTILE MILLS	
Rotary - Gear, Lobe, Vane.....	1,5	Rotary - Gear, Lobe, Vane.....	1,5	Batcher, Calendar, Card Machine, Dry Can.....	2,0
Reciprocating.....	④	Reciprocating.....	④	Dyeing Machinery.....	1,0
Progressive Cavity.....	1,25	Progressive Cavity.....	1,25	Loom.....	2,0
Peristaltic.....	1,5	Peristaltic.....	1,5	Mangle, Mapper, Soaper.....	1,5
SCREENS		SCREENS		Spinner, Tenter Frame.....	2,0
Air Washing.....	3,0	Air Washing.....	3,0		
Grizzly.....	1,0	Grizzly.....	1,0		
Coal and Sand (Rotary).....	2,0	Coal and Sand (Rotary).....	2,0		
Vibrating.....	5,0	Vibrating.....	5,0		
SEWAGE DISPOSAL EQUIPMENT	1,5	SEWAGE DISPOSAL EQUIPMENT	1,5		
STOKER	1,5	STOKER	1,5		

③ The Service Factors listed are intended only as a general guide and for smooth power sources such as electric motors. For reciprocating prime movers, such as diesel or gas engines, add the following service factor:

For 8 or more cylinders, add 0.5

For 6 cylinders, add 1.0

For 4 cylinders, add 1.5

For less than 4 cylinders, consult PTI

If both driver and driven equipment are reciprocating, consult PTI.

Add 0.5 to service factor if drive is a hydraulic motor.

Max Dynamic couplings are not recommended for turbine drives if the coupling cannot be protected from steam leakage or from speeds in excess of the coupling's published speed rating.

④ Consult PTI Engineering.

IMPORTANT NOTE: The coupling selection criteria is intended for the determination of the coupling and style only. It is also recommended that the system be analyzed for torsional and lateral stability using the specific coupling mass-elastic data available from PTI. This analysis is the responsibility of the user since the coupling is only a single component in the system.

CAUTION: In the drive systems sensitive to axial movement (i.e. sleeve bearing equipment), it may be necessary to limit axial force and/or displacement. Consult PTI for the proper installation procedure.

Tabela D – Acoplamentos Ecotork

Table D – Ecotork Couplings

A seleção do acoplamento é feita baseada no torque que pode ocorrer na aplicação.

Selecting the coupling is based on the torque that may occur in the application.

Fórmulas

Recipes

Torque

$$T = C \times \frac{P_N}{n}$$

P_N = Potência da máquina acionada (KW/CV)

Power of the machine driven (KW/HP)

T_N = Torque [Nm]

n = Rotação do acoplamento [min^{-1}]

Speed of the coupling [min^{-1}]

C = Constante: $\left\{ \begin{array}{l} 9550 \text{ para potência em KW} \\ 9550 \text{ for power in KW} \\ 7121 \text{ para potência em HP} \\ 7121 \text{ for power in HP} \end{array} \right.$

Constant

Torque Aplicado

Torque Applied

$$T_A \geq T \times S_Z \times S_\theta \times S_A \times S_T$$

T_{kmax} = Torque Máximo

Maximum Torque

S_A = Fator de aplicação (Serviço) conforme tabela

Application factor (Service) according to table

S_θ = Fator de temperatura de trabalho conforme tabela

Working temperature factor according to table

S_Z = Fator de frequência de partida conforme tabela

Start frequency factor according to table

S_T = Fator para tempo de trabalho conforme tabela

Working time factor according to Table

Condição para selecionar o acoplamento: $T_A \leq T_K$ nominal

Condition for selecting the coupling: $T_A < \text{nominal } T_K$

Máquina Acionada Driven Machine		Motor de combustão com 1 a 3 cilindros / Combustion engines with 1-3 cylinders						Motor de combustão com 4 ou mais cilindros / Combustion engines with 4 or more cylinders						Motor elétrico ou turbina à vapor / Electric motor or steam turbines									
Máquinas Acionadas / Driven Machines												Fator de Serviço - "F1" Service Factor - "F1"											
a) Com serviço regular e reduzidas massas a acelerar: Bombas centrífugas para líquidos, geradores elétricos, ventiladores $N/n \leq 0,05$ redutores de velocidade, eixos.												a) Regular operation and small masses that have to be accelerated: Centrifugal pumps for liquid goods, generators, fans $N/n \leq 0,05$, gear reducer units, shafting.						1,5 1,8 2,1					
b) Com serviço regular e massas menores a acelerar: Máquinas de curvar chapas, elevadores, exaustores, correias transportadoras para materiais a granel, agitadores para líquidos, máquinas têxteis, turbosopraadores e compressores, ventiladores com $N/n - 0,005$ a $0,1$, ferramentas de máquina com movimento rotativo.												b) Regular operation and smaller masses that have to be accelerated: Plate bending machines, elevators, exhausters, belt conveyors for bulk materials, stirres, liquid goods, light textile machines, turboblowers and compressors, fans $N/n - 0,005$ to $0,1$, machine tools with rotating motion.						1,6 2,0 2,3					
c) Com serviço irregular e médias massas a acelerar: Plainas, sopradores de êmbolo rotativo, fornos giratórios, máquinas impressoras e secadoras, correias transportadoras para materiais brutos, tambores de tração, geradores, bobinadores, máquinas para madeira, bombas rotativas para semi-líquidos, tambores de resfriamento, elevadores de carga, misturadores, picadores, desempenadeiras de capas, agitadores para semi-líquidos, moendas, peneiras vibratórias, ventiladores com $N/n \geq 0,1$, guinchos.												c) Irregular operation and medium masses that have to be accelerated: Surface planing and thickening machines, rotary piston blower, rotary furnaces, printing and drying machines, belt conveyors for piece goods, hauling drums, generators, collers, wood working machines, centrifugal pumps for semi-liquid goods, cooling drums, freight elevators, mixers, shredders, ring straightening machines, stirrers for semi-liquid goods, grinding machines, shaking screens, fans, $N/n \geq 0,1$, winches.						1,7 2,2 2,5					
d) Com serviço irregular e médias massas a acelerar, com carga de impacto adicional: Betoneiras, debulhadoras, martelos-pilão, ventiladores de minas, plainas para metal, "hollanders", transportadores de correntes, trituradoras, bomba-pistão e compressores com grau de irregularidade de 1:100 a 1:200, guindastes, moinhos de bolas, eixos de fresadoras, moinhos, elevadores, transportadores de chapas de aço, bomba de pressão, bombas de fluxo axial, laminador de tubos, tambores de limpeza, mesas transportadoras de roletes leves, eixos de barcos, moinhos centrífugos, guinchos de cabo, tambores e fornos de secagem, moinhos de cilindro, lavadoras, teares, máquinas centrífugas.												d) Irregular operation and medium masses that have to be accelerated and additional impact loads: Concrete mixers, threshing machines, drop hammers, mine fans, planing machines for metal, hollanders, endless chain transporters, kneading machines, reciprocating pumps and compressors with degree of irregularity 1:100 to 1:200, cranes, ball mills, milling courses, mills, passenger elevators, steel plate conveyors, press pumps, axial-flow pumps, pipe mills, tumbling barrels, light roller tables, shafts for ships, centrifugal mills, cable winches, drying drums and drying kilns, cylinder mills, washing machines, looms, centrifugal machines.						1,9 2,5 2,8					
e) Com serviço irregular e grandes massas a acelerar, com forte carga de impacto adicional: Escavadoras, usinas de laminação, trefiladores de arames, máquinas de rolos de borracha, moinhos de martelo, martelos, prensas de polpa, calandras, bomba-pistão com volante, fresas estreitas axial, prensas, engrenagens de sonda rotativa, sacudidores, cortadores, prensas de forja, perfuradoras, moendas.												e) Irregular operation and large masses that have to be accelerated and especially strong additional impact loads: Excavators, lead rolling mills, wire pulls, rubber rolling machines, swing-hammer mills, hammers, pulp grinders, calendars, reciprocating pumps with light, flywheel, edge mills, presses, rotary-drilling gears, jollers, shears, forging presses, punch machines, sugarcane breakers.						2,1 2,8 3,1					
f) Com serviço irregular e massas muito grandes a acelerar, cargas de impacto adicionais muito fortes: Arcos de serra horizontais, compressores e bomba-pistão sem volante, mesas transportadoras de roletes pesadas, geradores de solda, britadeiras, arcos de serra de múltiplas lâminas, usinas de laminação de metais, prensas de moldar tijolo.												f) Irregular operation and very large masses that have to be accelerated and especially strong additional impact loads: Horizontal saw frames, piston compressors and reciprocating pumps without flywheel, heavy roller tables, welding generators, stone breakers, multiple blade frame saw, rolling mills for metal, brick molding presses.						2,4 3,0 3,5					
g) Outros equipamentos												g) Other equipments						Sob Consulta Upon request					
Funcionamento Diário (horas) Daily Service Life (hours)		mais de over atill		-		8		16		Partidas/hora Startings Per Hour		01		11		21		41		81		sobre 160 / over	
		8		16		24				10		20		40		80		160		160			
Fator - "F2" Factor - "F2"		1,0		1,7		1,10																	
Temperatura Ambiente (°C) Ambient Temperature (°C)		mais de over atill		-		75		85		Modo de Operação de acordo com a Tabela para Fatores F1 Mode of Operation Acc. to Table for Factors F1													
		75		85		-																	
Fator - "F3" Factor - "F3"		1,0		1,2		*																	
												Fator - "F4" / Fator - "F4"											
												a)						1 1,10 1,20 1,25 1,40 1,50					
												b)						1 1,10 1,15 1,20 1,35 1,40					
												c)						1 1,07 1,15 1,20 1,30 1,40					
												d)						1 1,07 1,12 1,15 1,20 1,30					
												e)						1 1,05 1,12 1,15 1,20 1,30					
												f)						1 1,05 1,10 1,12 1,12 1,12					
												g)						Sob consulta / Upon request					

*Sob consulta / Upon request

Acoplamentos de Grades Elásticas T

Type T Grid Coupling



As grades do acoplamento T possuem secção trapezoidal e são fabricadas em aço ligado de alta resistência temperadas e revenidas para dureza de molas. A superfície é então jateada com micro esferas de aço com grande precisão de operação denominada de "Shot peening" que comprimem as moléculas da superfície por trabalho mecânico.

Quando a carga é aplicada da grade, as forças tendem a separar seus braços, mas na grade 1000T a carga precisa primeiro vencer as forças de compressão criadas pelo picotamento de precisão da superfície "Shot peening" e então submeter a grade a sua tensão limite. O efeito é um aumento drástico da capacidade, fornecendo a reserva de resistência para longa vida, e permitindo portanto a seleção de um acoplamento de menor tamanho físico, para um mesmo esforço.

Com o acoplamento 1000T a PTI oferece uma evidência positiva de liderança no campo de projeto e desenvolvimento de acoplamentos flexíveis. A tecnologia avançada é combinada com longos testes e toda nossa experiência de campo nesses acoplamentos.

Instalação Rápida

As grades "T" são de simples camada e de extrema facilidade de encaixe nos rasgos do cubo, muito mais rapidamente que a colocação da grade retangular. Nos tamanhos menores são utilizados o ajuste deslizante na montagem eixo/cubo para facilitar a operação. Finalmente a prática tampa bipartida é colocada com auxílio de ferramentas standard.

Facilidade de Manutenção

A grade "T" é o elemento de desgaste do acoplamento sendo somente uma fração do custo do acoplamento completo. As grades "T" são facilmente acessíveis pela simples remoção da tampa bipartida e a remoção da grade obtida por uma chave de fenda ou barra. Nos tamanhos menores a recolocação das grades "T" é simples por colocação direta nos rasgos sem a necessidade dos esforços adicionais (como um martelo), nem mover equipamentos como acontece nos outros acoplamentos como os de engrenagem e de elastômeros. A necessidade de mover parte do equipamento sempre gera maior custo e requer tempo.

The grids of the T coupling have a trapezoidal cross section and are made of high strength hardened alloy steel and tempered for hardness of the springs. The surface is then blasted with steel microbeads through a high-precision operation called shot peening, compressing the surface molecules through mechanical work.

When the load is applied from the grid, the forces tend to separate their arms, but on the 1000T grid, the load must first overcome the compressive forces created by the shot peening and then submit the grid to its yield stress. The effect is a dramatic increase in capacity, providing a reserve of strength for long life, and thereby allowing the selection of a coupling with a smaller physical size, for the same effort.

With the 1000T coupling, PTI offers positive evidence of leadership in the field of designing and developing flexible couplings. The advanced technology is combined with extensive testing and our vast field experience with these couplings.

Quick Installation

The "T" grids are single-layer grids and extremely easy to fit into the slots of the hub, much faster than placing rectangular grids. In the smaller sizes, a sliding fit is used in the shaft/hub assembly for easy operation. Lastly, the practical split cover is placed with the help of standard tools.

Easy Maintenance

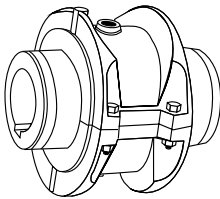
The "T" grid is the consumable element of the coupling, representing only a fraction of the cost of the complete coupling. The "T" grids are easily accessible by simply removing the split cover and removing the grid using a screwdriver or bar. In the smaller sizes, the replacement of the "T" grids is simple for direct placement in the slots without the need for additional efforts (such as a hammer), or moving equipment, as required with other couplings such as gear couplings and elastomer couplings. The need to move any part of the equipment always generates higher cost and requires more time.

Acoplamentos de Grades Elásticas T

Type T Grid Coupling

Um design de múltiplos fins, lubrificado, que combina a economia e alta capacidade de torque de um acoplamento de engrenagem com a flexibilidade de torção de um acoplamento de elastômero. Apoiadas por uma garantia de lubrificação de 5 anos, os acoplamentos T não precisam de manutenção periódica quando lubrificadas com graxa de longa duração na instalação. Com 25 tamanhos, os acoplamentos T podem acomodar cargas de torque de 932.000 (Nm) e diâmetros de eixo de 540 milímetros.

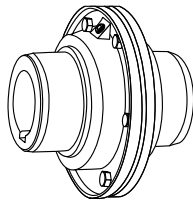
A multi-purpose, lubricated design that combines the economy and high torque capacity of a gear coupling with the torsional flexibility of an elastomeric coupling. Supported by a 5-year lubrication warranty, T couplings require no periodic maintenance when lubricated with long term grease at installation. With 25 sizes, T couplings can accommodate torque loads of 932,000 (Nm) and shaft diameters of 540 mm.



Tipo T10 Engate Justo / Type T10 Tight Coupled

Acoplamento flexível, com engate justo para uso em quatro sistemas de mancais. Possui uma tampa partida horizontalmente que permite a substituição da grade sem movimentação do equipamento conectado.

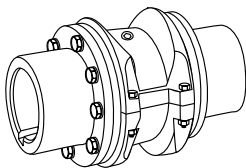
Type T10 Tight Coupled Flexible coupling with tight coupling for use in four systems of bearings. Features a horizontally split cover which allows for grid replacement without moving the connected equipment.



Tipo T20 Engate Próximo / Type T20 Close Coupled

Acoplamento flexível apresentando uma tampa de aço partida verticalmente. Ideal para velocidades mais altas de operação.

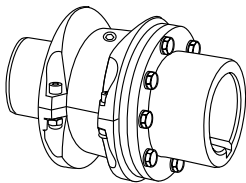
Close Coupled Flexible coupling Ideal for higher operating speeds. Featuring a vertically-split steel cover.



Tipo T31 Espaçador Total / Type T31 Full Spacer

Acoplamento T com espaçador para variadas distâncias entre pontas de eixos. Fácil manutenção entre componentes. Ideal para aplicações com bombas.

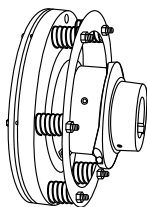
Full Spacer T Coupling with spacer for varying distances between shaft ends - Easy maintenance between components. Ideal for pump applications.



Tipo T35 Meio Espaçador / Type T35 Half Spacer

Acoplamento T com semi espaçador que permite distância entre eixos, para fácil manutenção entre componentes. Mais econômico que o T31, porém é necessário remover a grade e tampa para reparos.

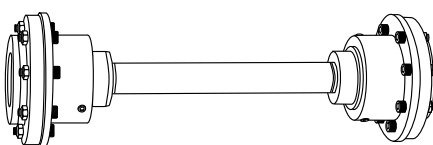
Half Spacer T Coupling with semi-spacer that allows distance between shafts, for easy maintenance between components. More economical than the T31, but it's necessary to remove the grid and cover for repairs.



Tipo T41, T42, T44 e T45 Torque Controlado / Type T41/T42/T44/T45 Controlled Torque

Acoplamento com controle de torque através de lonas de fricção contra sobrecargas temporárias.

Coupling with torque control through friction linings against temporary overloads.



Tipo T50 Eixo Flutuante / Type T50 Floating Shaft

Acoplamento para conexão de equipamentos onde a distância entre os eixos sejam maiores.

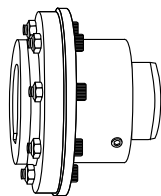
Coupling for connection of equipment where the distance between the shafts is greater.

Advertência! Misturar componentes de acoplamento de grade de fabricantes diferentes pode causar falha prematura e possíveis ferimentos ou danos à propriedade por causa de detritos voadores.

Warning! Mixing grid coupling components from different manufacturers may cause premature failure and possible personal injury or property damage due to flying debris.

Acoplamentos de Grades Elásticas T

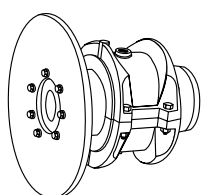
Type T Grid Coupling



Tipo T50 Semi-Flexível / Type T50

Para uso em aplicações de eixo flutuante. Pode ser utilizado no lugar de acoplamentos de engrenagem de conexão simples para disponibilizar resiliência de torção e menor custo operacional geral.

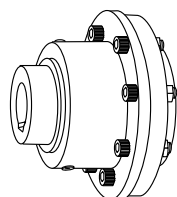
For use on line shaft applications. Can be used in place of single engagement gear couplings to provide torsional flexibility and lower overall operating cost.



Tipo T63 Freio a Disco / Type T63 Disc Brake

Para aplicações com uso de freios a disco.

For applications using disc brakes.

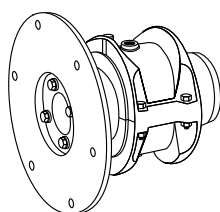


Tipo T70 Alta Velocidade / Type T70 High Speed

Projetado para velocidades operacionais acima dos designs T10 e T20.

Possui uma tampa de uma peça e componentes balanceados.

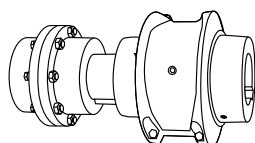
Designed for operating speeds beyond those of the T10 and T20 designs. Features a one-piece cover and balanced components.



Tipo T90 Volante / Type T90 Flywheel

Utilizado para conectar o volante de um motor à máquina acionada. Oferece maior capacidade de torque com tamanhos e custos menores comparados aos acoplamentos de elastômero.

Used for attaching a motor's flywheel to the machine driven. Offers higher torque capacity with smaller sizes and lower costs compared to elastomer couplings.



Tipo T10/G82 Espaçador / Type T10/G82 Spacer

Combinação de dois acoplamentos T10/G82. Utilizado para aplicações com eixo flutuante.

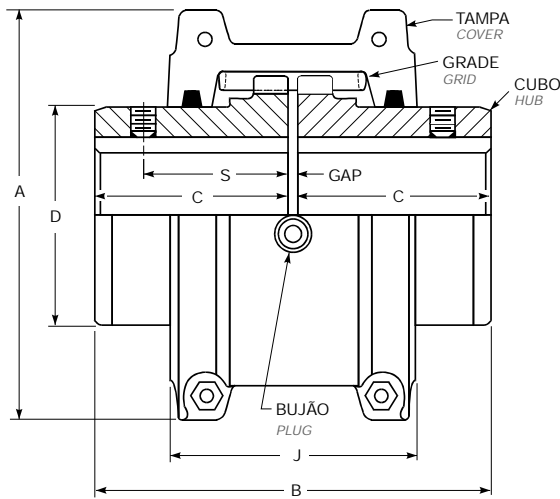
A combination of two T10/G82 couplings. Used for applications with floating shaft.

Advertência! Misturar componentes de acoplamento de grade de fabricantes diferentes pode causar falha prematura e possíveis ferimentos ou danos à propriedade por causa de detritos voadores.

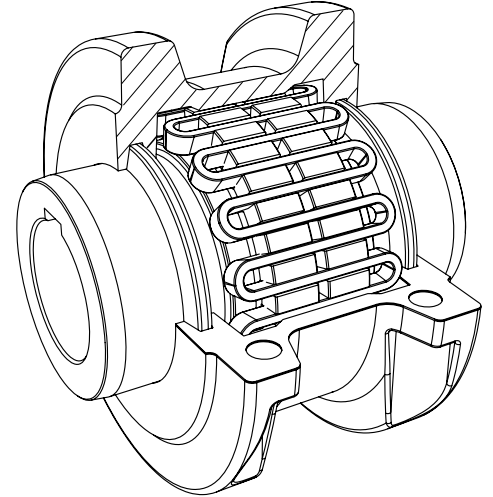
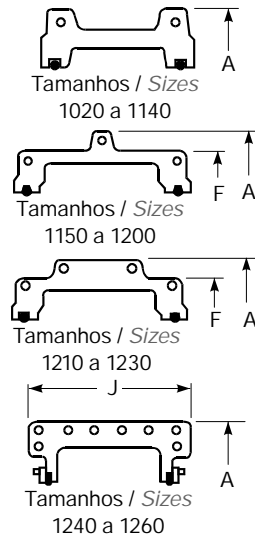
Warning! Mixing grid coupling components from different manufacturers may cause premature failure and possible personal injury or property damage due to flying debris.

Acoplamento de Grade Elástica - Tipo T10

Grid Coupling - Type T10



Corte das Tampas / Cover View



Tamanho Size ①	Torque Nominal Rated Torque (Nm) ②	Rotação Máxima Max. Rotation (rpm) ③	Furo Máx. Maximum Bore ④	Furo mínimo Minimum Bore (mm) ⑤	Peso do acopl. sem graxa (kg) Coupl. weight w/o grease	Peso da graxa Grease weight (kg)	Dimensões / Dimensions (mm)							
			(mm)	(mm)			A	B	C	D	F	J	S	GAP
1020T	52	4500	28	12,7	1,9	0,03	97,0	98,6	47,8	39,6	66,6	39,1	3,2
1030T	149	4500	35	12,7	2,6	0,04	105,7	98,6	47,8	49,3	68,3	39,1	3,2
1040T	249	4500	43	12,7	3,4	0,05	114,3	104,6	50,8	57,1	69,9	40,1	3,2
1050T	435	4500	50	12,7	5,4	0,07	135,1	124,0	60,5	66,6	79,2	44,7	3,2
1060T	684	4350	56	19,1	7,3	0,09	147,8	130,0	63,5	76,2	91,9	52,3	3,2
1070T	994	4125	67	19,1	10,5	0,11	158,8	155,4	76,2	87,4	95,3	53,9	3,2
1080T	2.050	3600	80	27	17,7	0,17	190,5	180,8	88,9	105	116	64,5	3,2
1090T	3.730	3600	95	27	25	0,25	211,1	200	98,6	124	122	71,6	3,2
1100T	6.280	2440	110	41	42	0,43	251,0	246	121	142	155	4,8
1110T	9.320	2250	120	41	55	0,51	269,7	259	127	160	162	4,8
1120T	13.700	2025	140	60	81	0,74	307,8	305	149	179	192	6,4
1130T	19.900	1800	170	60	120	0,91	345,9	330	162	217	195	6,4
1140T	28.600	1650	200	67	178	1,14	384,0	375	184	254	201	6,4
1150T	39.800	1500	215	108	234	2,0	453,1	372	183	270	390	271	6,4
1160T	55.900	1350	240	121	317	2,8	501,9	403	198	305	436	279	6,4
1170T	74.600	1225	280	133	448	3,5	566,9	438	216	356	487	304	6,4
1180T	103.000	1100	300	152	620	3,8	629,9	484	239	394	555	321	6,4
1190T	137.000	1050	335	152	776	4,4	675,6	525	259	437	608	325	6,4
1200T	186.000	900	360	178	1060	5,6	756,9	565	279	498	660	356	6,4
1210T	249.000	820	390	178	1425	10,5	844,6	622	305	533	750	432	12,7
1220T	336.000	730	420	203	1785	16,1	920,8	663	325	572	822	490	12,7
1230T	435.000	680	450	203	2270	24,1	1003,3	704	345	610	905	546	12,7
1240T	559.000	630	480	254	2955	33,8	1087,1	749	368	648	648	12,7
1250T	746.000	580	⑥	254	3835	50	1181,1	815	401	711	699	12,7
1260T	932.000	540	⑦	254	4685	67	1260,9	876	432	762	762	12,7

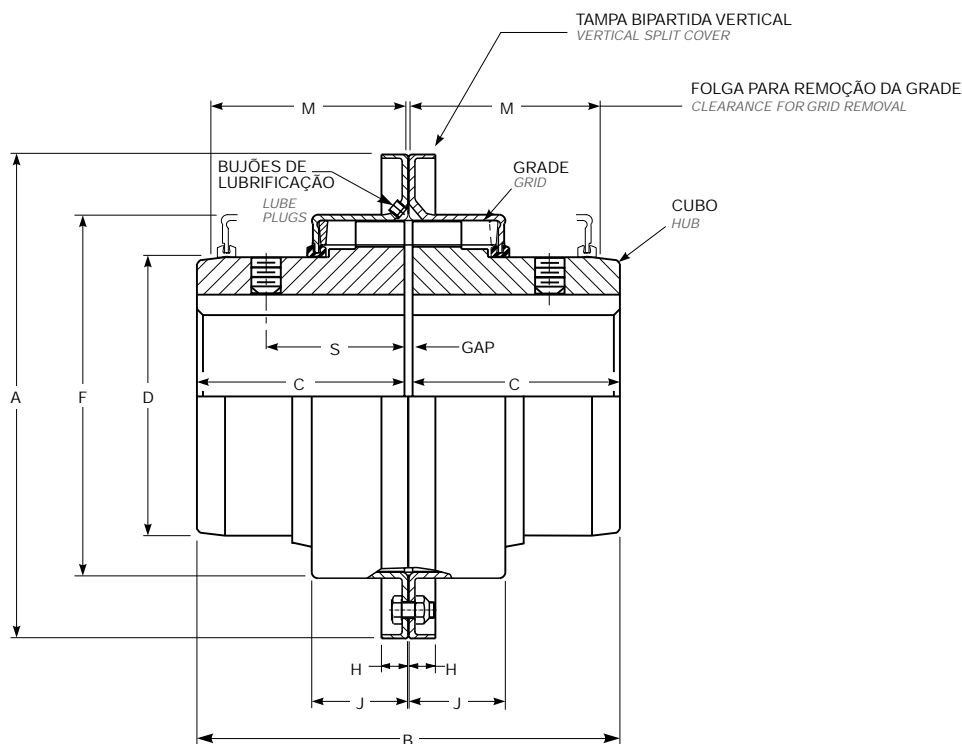
① ② ③ ④ ⑤

Vide Notas de Referências na página 07.
See Reference Notes on page 07.

⑥ Consultar a PTI
Refer to PTI.

Acoplamento de Grade Elástica - Tipo T20

Grid Coupling - Type T20



Tam. Size	Torque Nominal (Nm) ②	Rotação Máxima (rpm) ③	Furo Máx. (mm) ④	Furo Mín. (mm) ⑤	Peso do acopl.sem furo (kg) Cplg Wt w/o Bore	Peso de lubrif. (kg) Lube Wt (kg)	Dimensões / Dimensions (mm)									
							A	B	C	D	F	H	J	M	S	Folga Gap
1020T	52	6000	28	13	1,94	0,0272	112,3	98,2	46,7	39,7	64,3	9,7	23,9	47,8	39,1	3
1030T	149	6000	35	13	2,58	0,0408	121,8	98,2	46,7	49,2	73,8	9,7	24,9	47,8	39,1	3
1040T	249	6000	43	13	3,35	0,0544	129,8	104,6	50,8	57,2	81,8	9,7	25,9	50,8	40,1	3
1050T	435	6000	50	13	5,32	0,0680	148,8	123,6	60,3	66,7	97,6	11,9	30,5	60,5	44,7	3
1060T	684	6000	56	20	7,01	0,0862	163,1	130,0	63,5	76,2	111,1	12,7	31,8	63,5	52,3	3
1070T	994	5500	67	20	10,2	0,113	174,2	155,4	76,2	87,3	122,3	12,7	33,5	66,5	53,8	3
1080T	2 050	4750	80	27	17,6	0,172	201,2	180,8	88,9	104,8	149,2	12,7	43,7	88,9	64,5	3
1090T	3 730	4000	95	27	25,4	0,254	232,9	199,8	98,4	123,8	168,3	12,7	47,0	95,2	71,6	3
1100T	6 280	3250	110	42	42,0	0,426	267,9	246,2	120,6	142,1	198,0	15,7	59,7	120,7	5
1110T	9 320	3000	120	42	54,4	0,508	286,9	259,0	127,0	160,3	216,3	16,0	62,7	124,0	5
1120T	13 700	2700	140	61	81,8	0,735	320,2	304,4	149,2	179,4	245,5	17,5	73,7	142,7	6
1130T	19 900	2400	170	67	122	0,907	379,0	329,8	161,9	217,5	283,8	20,6	74,9	146,0	6
1140T	28 600	2200	200	67	180	1,13	417,1	374,4	184,2	254,0	321,9	20,6	78,2	155,4	6
1150T	39 800	2000	215	108	230	1,95	476,2	371,8	182,9	269,2	374,4	19,3 ⑥	107,3	203,2	6
1160T	55 900	1750	240	121	321	2,81	533,4	402,2	198,1	304,8	423,9	30,0 ⑥	115,3	215,9	6
1170T	74 600	1600	280	134	448	3,49	584,2	437,8	215,9	355,6	474,7	30,0 ⑥	120,1	226,1	6

② ③ ④ ⑤

Vide Notas de Referências na página 07.

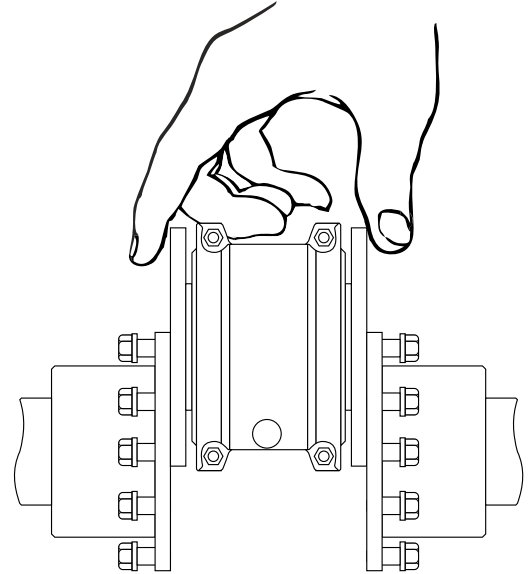
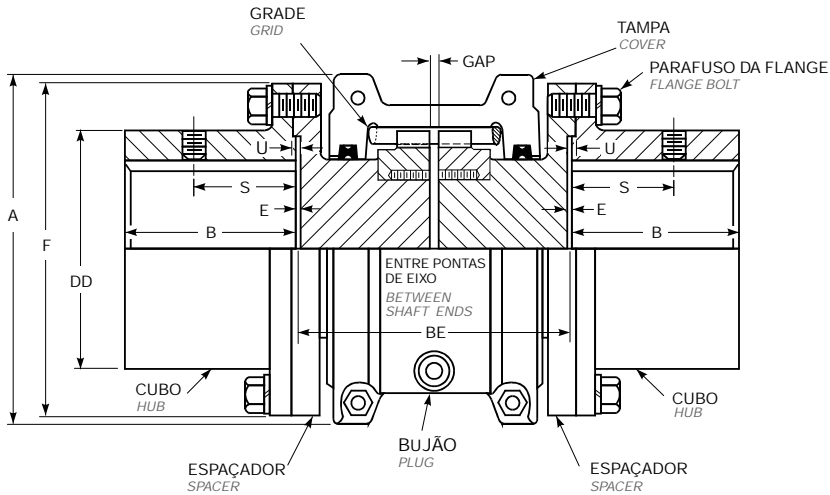
See Reference Notes on page 07.

⑥ A dimensão "H" vai até a extremidade do parafuso, variando de 1150 a 1170. Os parafusos não são blindados.

Dimension "H" is to the end of the bolt on Sizes 1150 thru 1170. Bolts are not shrouded.

Acoplamento de Grade Elástica - Tipo T31

Grid Coupling - Type T31



Tam. Size ①	Torque Nominal (Nm) ②	Rotação Máxima (rpm) ③	Dimensões / Dimensions (mm)															
			Furo Máximo Maximum Bore ④ (mm)	Furo Min. Min. Bore ⑤ (mm)	Peso do acopl. sem furo (kg) BE Min. Cplg Wt w/o Bore BE Min. (kg)	Peso da graxa Grease Wt (kg)	A	B	BE		DD	E	F	S	U	Folga Gap	Parafusos de Flange Flange Bolts	
									Quant. e Grau Qty/Grade	Diâmetro (pol) Diameter (inch)								
1020T	52	3600	35	12,7	3,9	0,03	97,0	35,0	88,9	203	52,3	0,8	85,9	27,4	1,8	4,8	4.Gr8	0,250
1030T	149	3600	43	12,7	5,3	0,04	105,7	41,1	88,9	216	59,4	0,8	93,7	31,5	1,8	4,8	8.Gr8	0,250
1040T	249	3600	56	12,7	8,5	0,05	114,3	53,8	88,9	216	78,5	0,8	112,8	27,4	1,8	4,8	8.Gr8	0,250
1050T	435	3600	67	12,7	12,5	0,07	135,1	60,5	111,3	216	87,4	0,8	125,5	40,6	1,8	4,8	8.Gr8	0,312
1060T	684	3600	80	19,1	20,0	0,09	147,8	73,1	122,2	330	103,1	1,8	144,5	43,2	2,8	4,8	8.Gr8	0,375
1070T	994	3600	85	19,1	24,7	0,11	158,8	79,2	127,0	330	109,5	1,8	152,4	46,7	2,8	4,8	12.Gr8	0,375
1080T	2.050	3600	95	27,0	39,4	0,17	190,5	88,9	155,5	406	122,2	1,8	177,8	49,8	2,8	4,8	12.Gr8	0,500
1090T	3.730	3600	110	27,0	60,4	0,25	211,1	101,6	163,5	406	142,7	1,8	209,6	56,9	2,8	4,8	12.Gr5	0,625
1100T	6.280	2440	130	38,1	90,2	0,43	251,0	90,4	203,2	406	171,5	1,6	251,0	3,2	6,4	12.Gr5	0,750
1110T	9.320	2250	150	50,8	119	0,51	269,7	104,1	209,6	406	197,0	1,6	276,4	3,2	6,4	12.Gr5	0,750
1120T	13.700	2025	170	63,5	178	0,74	307,8	119,4	246,1	406	225,5	1,6	319,0	4,0	9,5	12.Gr5	0,875
1130T	19.900	1800	190	76,2	237	0,91	345,9	134,6	257,0	406	238,3	1,6	346,0	4,0	9,5	12.Gr5	1,000
1140T	28.600	1650	210	88,9	327	1,14	384,0	152,4	266,7	406	266,7	1,6	386,0	4,0	9,5	12.Gr5	1,125

① ② ③ ④ ⑤

Vide Notas de Referências na página 07.

See Reference Notes on page 07.

Comprimentos normalizados de espaçadores para o mod. T31

(BE = Distância entre pontas de eixos)

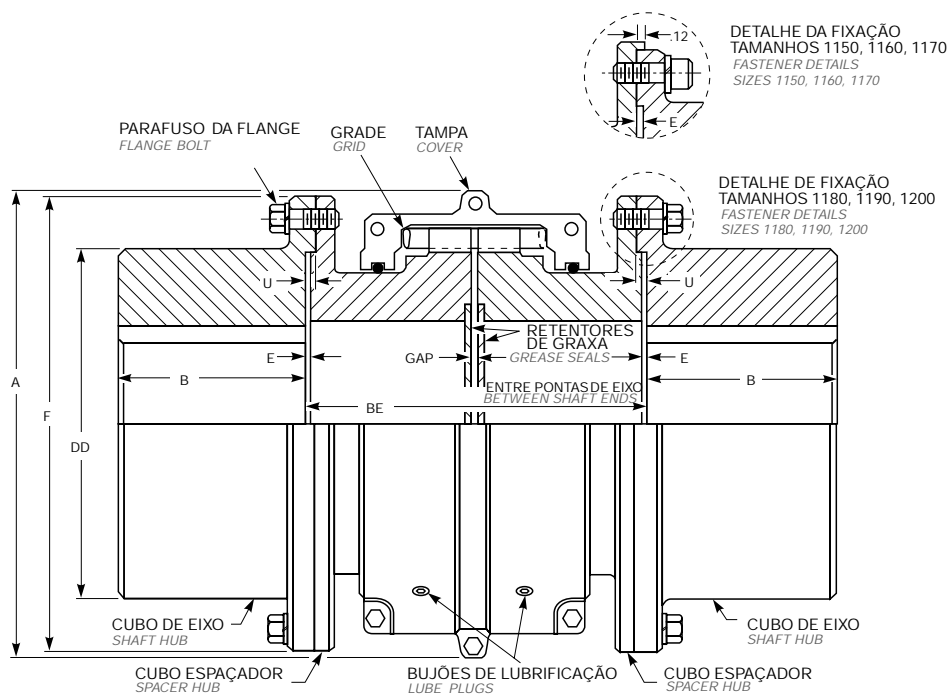
Standard lengths of spacers for type T31

(BE = distance between shaft ends)

Espaçador BE BE Spacer		Tamanho do acoplamento / Coupling Size																	
		1020T	1030T	1040T	1050T	1060T	1070T	1080T	1090T	1100T	1110T	1120T							
Comprimentos Normalizados Standard Lengths (mm)	100	X	X	X	X														
	140	X	X	X	X	X	X												
	180	X	X	X	X	X	X	X	X										
	250					X	X	X	X	X	X	X	X	X	X	X	X	X	X

Acoplamento de Grade Elástica - Tipo T31

Grid Coupling - Type T31



Tam. Size	G52 Tam. Cubo Rígido G52 Size Rigid Hub	Torque Nominal Rated Torque (Nm)	Rotação Máxima Max. Rotation (rpm)	Furo Máx. Max. Bore (mm)	Furo Min. Min. Bore (mm)	Peso do acopl.sem furo (kg) BE Min. Cplg Wt w/o Bore BE Min.	Peso adicionado por mm de BE sobre o min. Added weight per BE mm on the min.	Peso do Lubrific. Lube Wt (kg)	Dimensões / Dimensions (mm)								Parafusos de Flange Flange Bolts		
									A	B	BE		DD	E	F	U	Folga Gap	Nº. por flange e grau SAE No. per Flange & SAE Grade	Diâmetro (pol) Diameter (inch)
											Min	Max							
1150T	1055G	39 800	1500	270	102	462	0,19	1,95	453,1	172,7	344,5	371,3	334,3	5,1	425,4	...	10	14 - Gr 8	.875
1160T	1060G	55 900	1350	290	115	566	0,25	2,81	501,4	186,4	355,6	406,4	366,0	6,6	457,2	...	10	14 - Gr 8	.875
1170T	1070G	74 600	1225	340	127	856	0,38	3,49	566,4	220,2	384,2	444,5	424,9	8,4	527,0	...	10	16 - Gr 8	1.000
1180T	1080G	103 000	1100	340	102	1135	0,47	3,76	629,9	248,9	400,1	490,5	450,8	5,1	590,6	8,1	10	16 - Gr 5	1.125
1190T	1090G	137 000	1050	380	115	1525	0,60	4,40	675,6	275,8	411,2	530,4	508,0	5,1	660,4	8,1	10	18 - Gr 5	1.250
1180T	1100G	186 000	900	400	127	1910	0,85	5,62	756,9	305,3	444,5	574,5	530,4	6,1	711,2	9,1	10	18 - Gr 5	1.250

1 2 3 4 5

Vide Notas de Referências na página 07.

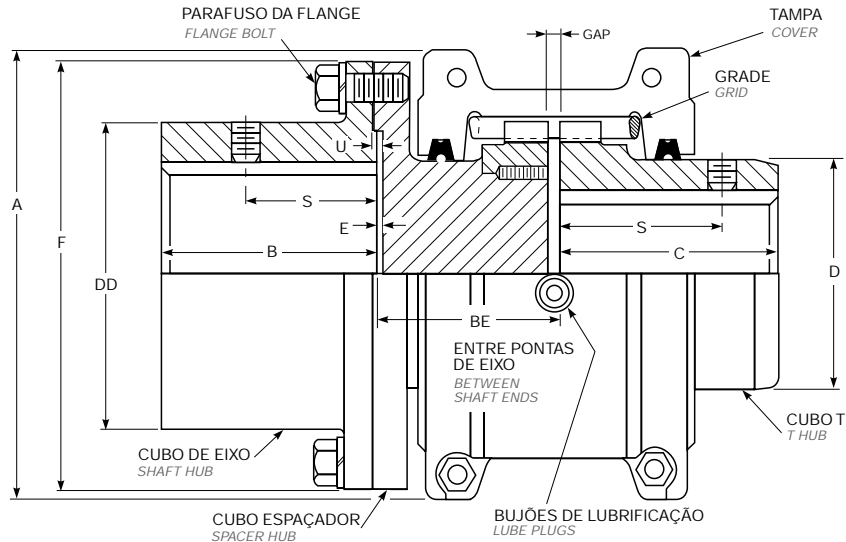
See Reference Notes on page 07.

© Acoplamento T31 mostrado utiliza cubo rígido G52 como cubo do eixo.
 Type 31 coupling show use type G52 gear coupling rigid hubs as the shaft hubs.

Ⓛ Dimensão DD é conforme fundido, superfície em bruto para tamanhos 1180, 1190 e 1200T.
 Dimension DD is for an as-cast, unmachined surface for sizes 1180, 1190 and 1200T.

Acoplamento de Grade Elástica - Tipo T35

Grid Coupling - Type T35



Tam. Size ①	Torque Rated Torque (Nm) ②	Rotação Máx. Max. Rotation (rpm) ③	Furo Máx. Max. Bore (mm) ④		Furo Min. Bore (mm) ⑤	Peso do acopl. sem furo (kg) BE Min. Cplg Wt w/o Bore BE Min.	Peso adicional por (mm) de BE sobre o min. Added weight per BE on the min.	Peso do Lubrific. Lube Wt (kg)	Dimensões / Dimensions (mm)														
			Cubo de Eixo Shaft Hub T	Cubo T Hub T					BE		C	D	DD	E	F	S		U	Folga Gap	Parafusos de Flange Flange Bolts			
									Min	Max						Cubo de Eixo Shaft Hub	Cubo T Hub T			Nº. por flange Nº. per Flange	Diâmetro (pol) Diameter (inch)		
1020T	52	3600	35	28	13	2,89	0,010	0,0272	97,0	34,9	45,2	102	47,6	39,7	52,4	0,8	85,7	27,4	39,1	1,8	3	4 - Gr 8	.250
1030T	149	3600	43	35	13	3,89	0,016	0,0408	105,7	41,3	45,2	109	47,6	49,2	59,5	0,8	93,7	31,5	39,1	1,8	3	8 - Gr 8	.250
1040T	249	3600	56	43	13	5,88	0,021	0,0544	114,3	54,0	45,2	109	50,8	57,2	78,6	0,8	112,7	27,4	40,1	1,8	3	8 - Gr 8	.250
1050T	435	3600	67	50	13	9,12	0,028	0,0680	135,1	60,3	56,3	109	60,3	66,7	87,3	0,8	125,4	40,6	44,7	1,8	3	8 - Gr 8	.312
1060T	684	3600	80	56	20	13,9	0,037	0,0862	147,8	73,0	61,9	166	63,5	76,2	103,2	1,8	144,5	43,2	52,3	2,8	3	8 - Gr 8	.375
1070T	994	3600	85	67	20	17,6	0,048	0,113	158,8	79,4	64,3	166	76,2	87,3	109,5	1,8	152,4	46,7	53,8	2,8	3	12 - Gr 8	.375
1080T	2 050	3600	95	80	27	28,9	0,069	0,172	190,5	88,9	78,6	204	88,9	104,8	122,2	1,8	177,8	49,8	64,5	2,8	3	12 - Gr 5	.500
1090T	3 730	3600	110	95	27	42,8	0,10	0,254	211,1	101,6	82,6	204	98,4	123,8	142,9	1,8	209,6	56,9	71,6	2,8	3	12 - Gr 5	.625
1100T	6 280	2440	130	110	42 A	66,1	0,12	0,426	251,0	90,4	103,2	205	120,6	142,1	171,4	1,6	250,8	3,0	5	12 - Gr 5	.750
1110T	9 320	2250	150	120	42 A	84,6	0,16	0,508	269,7	104,1	106,4	205	127,0	160,3	196,8	1,6	276,2	3,0	5	12 - Gr 5	.750
1120T	13 700	2025	170	140	61 A	129	0,20	0,735	307,8	119,4	124,6	205	149,2	179,4	225,4	1,6	319,1	4,0	6	12 - Gr 5	.875
1130T	19 900	1800	190	170	67 A	179	0,29	0,907	345,9	134,6	130,1	205	161,9	217,5	238,1	1,6	346,1	4,0	6	12 - Gr 5	1.000
1140T	28 600	1650	210	200	67 A	252	0,40	1,130	284,0	152,4	134,9	205	184,2	254,0	266,7	1,6	358,8	4,0	6	12 - Gr 5	1.125'

① ② ③ ④ ⑤

Vide Notas de Referências na página 07.

See Reference Notes on page 07.

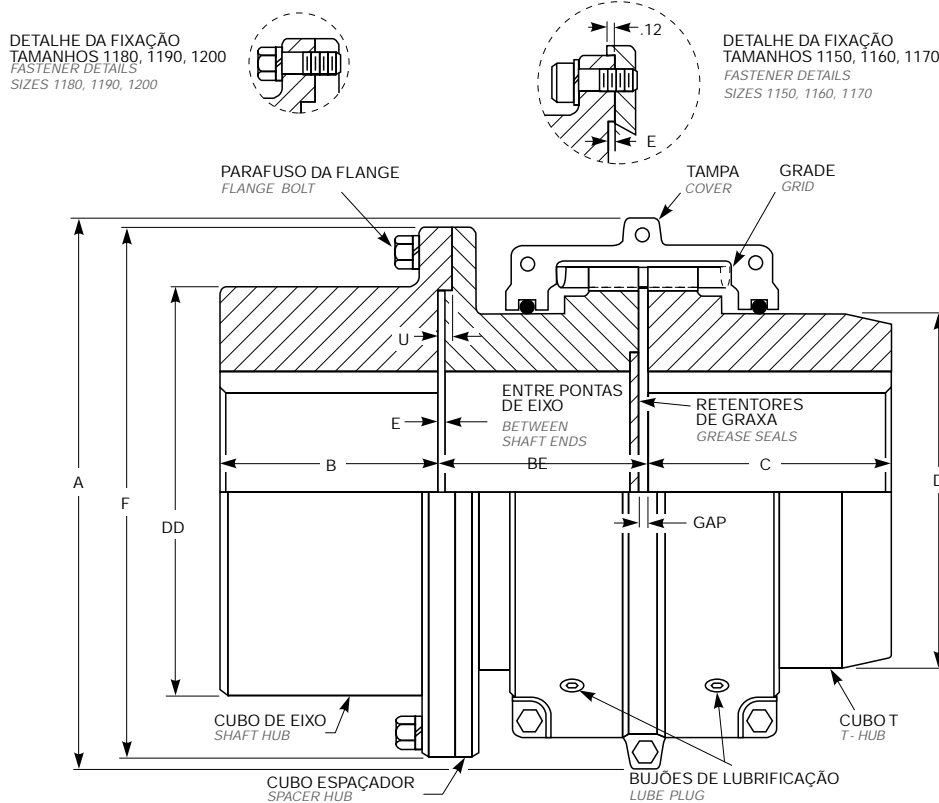
A Consultar a PTI

Refer to PTI.

Entre Extremidades de Eixo Between Shaft Ends		Bomba Padrão Standard Pump	Tamanho / Size									
Millímetros Millimeter	Polegadas Inch		1020T	1030T	1040T	1050T	1060T	1070T	1080T	1090T	1100T	1110T
45	1.78	MISC	X	X	X							
56	2.22	MISC	X	X	X	X						
64	2.53	MISC	X	X	X	X	X	X				
71	2.79	MISC	X	X	X	X	X	X				
89	3.50	ANSI	X	X	X	X	X					
90	3.53	MISC	X	X			
91	3.58	MISC	X	X	X		
93	3.66	MISC	...	X	X	X	X	X	X	X		
103	4.06	MISC	X	
125	4.94	MISC	X	X
127	5.00	ANSI	X	X	X	
140	5.51	ISO	X	X	X	
156	6.16	MISC	X	X	X		
157	6.19	MISC	X	
180	7.09	ISO	X	X

Acoplamento de Grade Elástica - Tipo T35

Grid Coupling - Type T35



Tam. Size	G52 Tam. Cubo Rígido G52 Rigid Hub Size	Torque Nominal Rated Torque (Nm)	Rotação Máxima Max. Rotation (rpm)	Furo Máx. Max. Bore (mm) ④				Peso do acopl.sem furo (kg) BE Min. Cplg Wt w/o Bore BE Min.	Peso adicionado por mm de BE sobre o min. Added weight per BE mm on the min.	Peso do Lubrific. LubeWt (kg)	Dimensões / Dimensions (mm)												
				Cubo de Eixo Shaft Hub		Cubo T T Hub					A	B	BE		C	D	DD	E	F	U	Folga Gap	Paraf. de Flange Flange Bolt	
				Max (mm)	Furo Min. Bore (mm)	Max (mm)	Furo Min. Bore (mm)						Min	Max								Nº. por flange Nº. per Flange	Diâm. (pol) Diameter (inch)
1150T	1055G	39 800	1500	270	102	215	108	348	0,19	1,95	453,1	172,7	174,5	187,5	182,9	269,2	334,3	5,1	425,4	...	6	14 - Gr 8	.875
1160T	1060G	55 900	1350	290	115	240	121	441	0,25	2,81	501,4	186,4	179,6	204,7	198,1	304,8	366,0	6,6	457,2	...	6	14 - Gr 8	.875
1170T	1070G	74 600	1225	340	127	280	134	652	0,38	3,49	566,4	220,2	194,1	223,8	215,9	355,6	424,9	8,4	527,0	...	6	16 - Gr 8	1.000
1180T	1080G	103 000	1100	340	102	300	153	877	0,47	3,76	629,9	248,9	201,7	246,9	238,8	393,7	450,8	5,1	590,6	8,1	6	16 - Gr 5	1.125
1190T	1090G	137 000	1050	380	115	335	153	1 150	0,60	4,40	675,6	275,8	207,3	266,7	259,1	436,9	508,0	5,1	660,4	8,1	6	18 - Gr 5	1.250
1200T	1100G	186 000	900	400	127	360	178	1 484	0,85	5,62	756,9	305,3	223,8	289,1	279,4	497,8	530,4	6,1	711,2	9,1	6	18 - Gr 5	1.250

① ② ③ ④ ⑤

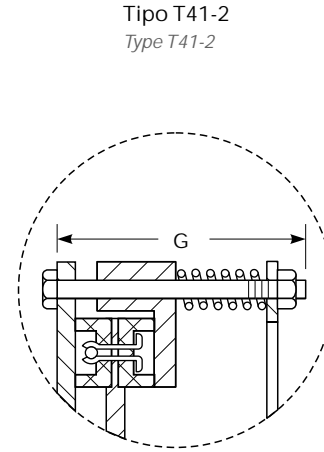
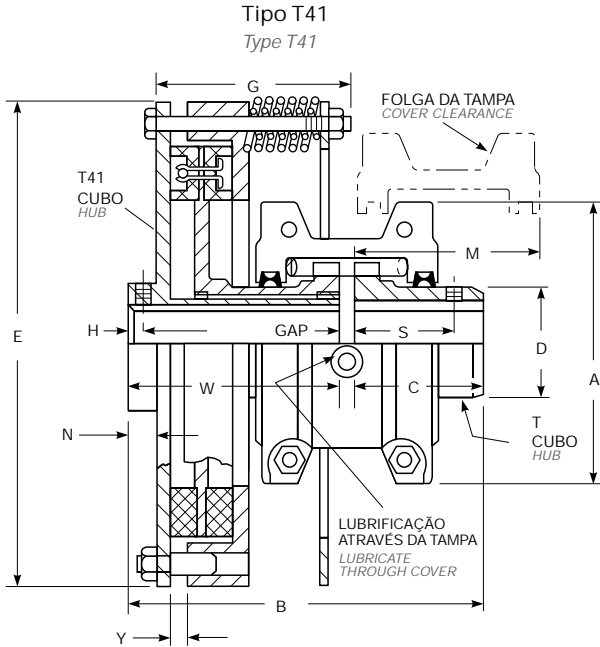
Vide Notas de Referências na página 07.

See Reference Notes on page 07.

⑥ Acoplamento T35 mostrado utiliza cubo rígido G52 como cubo do eixo.
Type 35 coupling show use type G52 gear coupling rigid hubs as the shaft hubs.

⑦ Dimensão DD é conforme fundido, superfície em bruto para tamanhos 1180, 1190 e 1200T.
Dimension DD is for an as-cast, unmachined surface for sizes 1180, 1190 and 1200T.

Acoplamento de Grade Elástica - Tipo T41, 41-2 Grid Coupling - Type T41/41-2



Tam. Size ①	Peso do Acopl. sem furo - kg Cplg. Wt. W/o Bore		Peso de Lubrif. Lube Wt. kg	Dimensões - Milímetros / Dimensions - Millimeters												
	T41	T41-2		A	B	C	D	E	G	H	M [Ⓔ]	N	S	W	Y [Ⓔ]	Gap
20T	6,17	...	0,027	101,6	130,0	47,8	39,6	177,8	63,5	5,6	47,8	10,7	39,1	79,2	5,1	3
30T	8,16	8,16	0,041	111,3	130,0	47,8	49,3	201,7	69,6	5,6	50,8	10,7	39,1	79,2	5,1	3
40T	11,5	11,3	0,054	117,3	133,1	50,8	56,9	231,6	82,3	5,6	63,5	12,2	40,1	79,2	5,1	3
50T	16,4	16,0	0,068	138,2	150,9	60,5	66,5	270,3	82,3 [Ⓔ]	5,6	63,5	10,7	44,7	87,4	5,1	3
60T	22,0	21,3	0,086	150,9	163,1	63,5	76,2	301,2	88,9	8,1	76,2	15,2	52,3	96,5	5,1	3
70T	28,2	27,3	0,113	162,1	182,9	76,2	87,4	323,6	101,6	8,1	82,8	14,7	53,8	103,6	5,1	3
80T	41,0	40,3	0,172	193,5	206,2	88,9	104,6	361,7	101,6	8,1	91,9	14,7	64,5	114,3	5,1	3
90T	62,6	60,3	0,254	212,9	230,1	98,6	124,0	413,5	127,0	8,1	109,2	16,3	71,1	128,5	5,1	3
100T	101	91,6	0,426	251,0	269,2	120,7	142,2	491,2	139,7	...	147,3	20,8	...	143,8	5,3	5
110T	128	121	0,499	269,7	288,3	127,0	160,5	543,1	152,4	...	152,4	21,8	...	156,5	9,1	5
120T	183	174	0,726	307,8	341,1	149,4	179,3	590,3	177,8	...	177,8	26,9	...	185,4	9,1	6
130T	260	249	0,907	345,9	360,9	162,1	217,4	683,8	190,5	...	185,4	26,9	...	192,5	9,1	6
140T	376	360	1,13	384,0	389,1	184,2	254,0	766,6	203,2	...	213,4	27,2	...	198,6	8,9	6
150T	502	...	1,91	453,1	434,6	182,9	269,2	863,6	215,9	...	254,0	31,8	...	245,4	9,1	6
160T	652	...	2,81	501,4	454,9	198,1	304,8	988,6	215,9	...	254,0	32,3	...	250,4	9,1	6
170T	869	...	3,49	566,4	490,0	215,9	355,6	...	241,3	...	266,7	32,3	...	267,7	9,1	6
180T	1 161	...	3,76	629,9	536,7	238,8	393,7	...	241,3	...	266,7	42,7	...	291,6	9,1	6
190T	1 426	...	4,40	673,1	562,6	259,1	436,9	...	254,0	...	279,4	42,7	...	297,2	9,1	6
200T	1 805	...	5,62	756,9	601,2	279,4	497,8	...	254,0	...	279,4	42,7	...	315,5	9,1	6

① Vide Notas de Referências na página 07.
See Reference Notes on page 07.

Ⓔ Dimensão indicada é para o tipo T41; para T41-2 = 88,9 mm.
Dimension show is for type T41. Type T41-2 = 88,9 mm.

Ⓕ Para remoção da tampa sem interferência com os parafusos de ajuste do torque, manter a folga "M".
To remove cover without disturbing torque setting allow M clearance.

Ⓖ Com lonas de fricção novas.
With new friction segment.

Tam. Size ①	Torque de Deslizam. Sliding Torque Nm		Furo máximo com chaves recomendadas Maximum Bore with recommended keys		Velocidade permitida Allowed Speed rpm
	Min	Max	T41 Cubo Hub mm	T Cubo Hub mm	
20T41	4,75	38,0	24	28	3600
30T41-2	5,65	15,8	32	35	3600
30T41	12,4	99,4	35	43	3600
40T41-2	6,78	26,0	45	50	3600
40T41	20,9	167	50	56	3600
50T41-2	9,04	41,8	60	67	3600
50T41	33,9	271	70	80	2800
60T41-2	11,3	73,4	85	95	2500
60T41	58,8	470	100	110	2100
70T41-2	13,6	108	110	120	1850
70T41	87,0	696	120	140	1750
80T41-2	44,1	192	145	170	1450
80T41	153	1 220	180	200	1300
90T41-2	74,6	316	190	215	1100
90T41	254	2 034	225	240	950
100T41-2	136	576	250	280	870
100T41	463	3 706	290	300	760
110T41-2	203	859	320	335	720
110T41	689	5 514	340	360	670
120T41-2	294	1 288
120T41	1 028	8 225
130T41-2	429	1 830
130T41	1 469	11 750
140T41-2	610	2 599
140T41	2 079	16 631
150T41	2 938	23 501
160T41	4 067	32 540
170T41	5 536	44 290
180T41	7 570	60 560
190T41	10 168	81 349
200T41	13 558	108 466

Acoplamento de Grade Elástica - Tipo T44, 44-2

Grid Coupling - Type T44/44-2

A - Montagem com roda dentada (não incluída)

A - Assembly with sprocket (not included)

B - Montagem com polia (não incluída)

B - Assembly with pulley (not included)

Para seleção de roda dentada use a tabela A

For sprocket selection, use table A

Para seleção de polia use a tabela B

For pulley selection, use table B

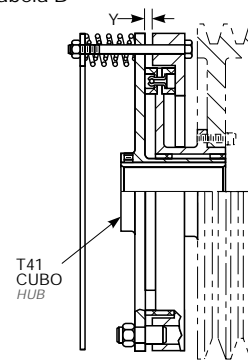
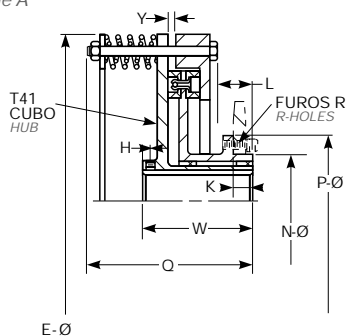


Tabela B

Tam. Acopl. / Size Cplg. / ❶	Tipo de Correia / Belt Type							
	Diâmetro Externo - (mm) / Outside Diameter			Diâmetro Primitivo - (mm) / Pitch Diameter				
	3V	5V	8V	A	B	C	D	E
20T	78,7	180,3	317,5	79,5	137,2	228,6	330,2	533,4
30T	94,0	180,3	317,5	94,7	137,2	228,6	330,2	533,4
40T	109,2	180,3	317,5	110,0	137,2	228,6	330,2	533,4
50T	124,5	180,3	317,5	125,2	137,2	228,6	330,2	533,4
60T	142,2	180,3	317,5	143,0	14,0	228,6	330,2	533,4
70T	154,9	180,3	317,5	155,7	157,7	228,6	330,2	533,4
80T	177,8	190,5	317,5	178,6	180,6	228,6	330,2	533,4
90T	203,2	215,9	317,5	204,0	206,0	228,6	330,2	533,4
100T	233,7	246,4	317,5	234,4	236,5	228,6	330,2	533,4
110T	256,5	269,2	317,5	257,3	259,3	268,2	330,2	533,4
120T	279,4	292,1	317,5	280,2	282,2	291,1	330,2	533,4
130T	320,0	332,7	353,1	320,8	322,8	331,7	340,4	533,4
140T	365,8	378,5	398,8	366,5	368,6	377,4	386,1	533,4

Tabela A

Tam. Corrente / Chain Size	Tamanho da Embreagem / Clutch Size												
	1020	1030	1040	1050	1060	1070	1080	1090	1100	1110	1120	1130	1140
35	24	29
40	19	23	27	30
50	...	19	22	25	29	31
60	19	22	24	26	30
80	17	19	21	24	27	31
100	16	17	20	22	25	27	30
120	17	19	22	24	25	29	...
140	15	17	19	21	22	25	28
160	15	17	19	20	23	25
180	16	17	18	20	23
200	17	19	21

Tam. Size / ❶	Peso de Acopl. sem Furo - kg / Cplg Wt w/o Bore		Dimensões - Milímetros / Dimensions - Millimeters											Tam. Máx. de Corrente / Size Max Current	
	T44	T44-2	E	H	K	L	N	P	Q	R		W	Y		
												Tam. (UNC-pol.) / Size (UNC - in)	No.		Diâm. Circ. Paraf. Bolt Diam.
20T	5,26	...	177,8	5,6	19,8	25,4	44,4	61,0	97,5	10-24	4	53,3	79,2	5,1	40
30T	6,49	6,49	201,7	5,6	18,5	25,4	57,2	76,2	104,1	10-24	6	66,0	79,2	5,1	50
40T	8,57	8,35	231,6	5,6	13,5	22,4	66,7	91,4	113,3	.250-20	6	78,7	79,2	5,1	60
50T	13,3	12,9	270,3	5,6	19,0	30,5	76,2	106,7	121,4	.312-18	6	91,4	87,4	5,1	80
60T	16,0	15,3	301,2	8,1	20,1	34,5	88,9	124,5	131,6	.375-16	6	106,7	96,5	5,1	100
70T	20,5	19,6	323,6	8,1	24,6	39,1	101,6	137,2	150,4	.375-16	8	119,4	103,6	5,1	100
80T	28,6	27,4	361,7	8,1	30,7	49,8	120,6	160,0	161,0	.438-14	8	139,7	144,3	5,1	140
90T	44,2	42,0	413,5	8,1	34,3	56,4	139,7	185,4	194,6	.500-13	8	162,6	128,5	5,1	160
100T	75,7	71,2	491,2	...	32,3	58,9	158,8	215,9	213,4	.625-11	8	185,4	143,8	5,3	180
110T	105	98,4	543,1	...	37,6	64,0	171,4	238,8	231,1	.750-10	8	203,2	156,5	9,1	180
120T	131	122	590,3	...	54,9	89,9	193,7	261,6	278,9	.750-10	10	226,1	185,4	9,1	200
130T	205	194	683,8	...	54,9	85,9	235,0	302,3	292,6	.750-10	12	266,7	192,5	9,1	200
140T	289	273	766,6	...	54,9	82,3	279,4	348,0	301,8	.750-10	14	312,4	198,6	8,9	200

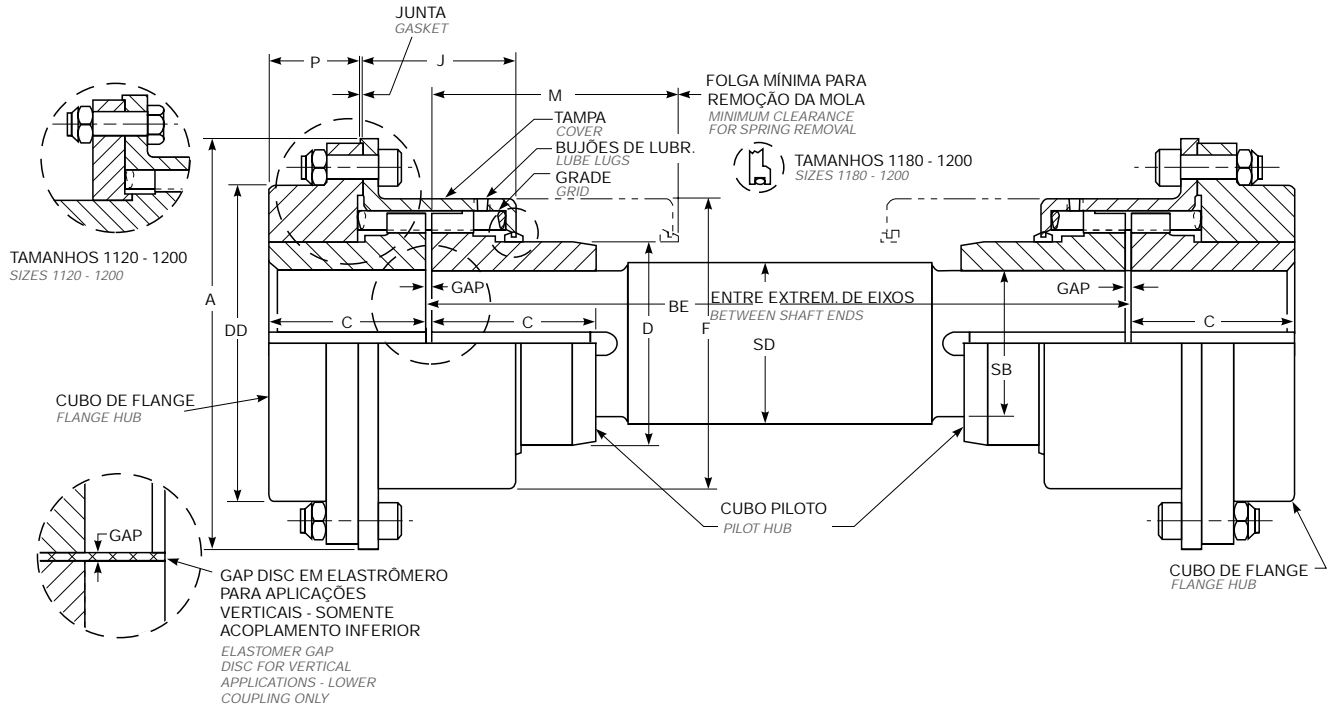
❶ Vide Notas de Referências na página 07.
See Reference Notes on page 07.

Ⓜ Com lonas de fricção novas.
With new friction segment.

Tam. da Embreagem / Clutch Size	Torque de Deslizamento / Sliding Torque / Nm		Furo Máx. com chaves recomend. / Max. bore with recommended keys / mm	Velocid. Permitida / Allowed Speed / rpm
	Min	Max		
20T44	4,75	38,0	24	3600
30T44-2	5,65	15,8	32	3600
30T44	12,4	99,4	35	3600
40T44-2	6,78	26,0	45	3600
40T44	20,9	167	50	3600
50T44-2	9,04	41,8	60	3600
50T44	33,9	271	70	3600
60T44-2	11,3	73,4	85	3600
60T44	58,8	470	100	3600
70T44-2	13,6	108	120	3600
70T44	87,0	696	145	3600
80T44-2	44,1	192	180	3600
80T44	153	1 220	210	3600
90T44-2	74,6	316	250	3600
90T44	254	2 034	300	3600
100T44-2	136	576	360	3600
100T44	463	3 706	420	3600
110T44-2	203	859	500	3600
110T44	689	5 514	600	3600
120T44-2	294	1 288	750	3600
120T44	1 028	8 225	900	3600
130T44-2	429	1 830	1000	3600
130T44	1 469	11 750	1200	3600
140T44-2	610	2 599	1500	3600
140T44	2 079	16 631	1800	3600

Acoplamento - Tipo T50

Coupling - Type T50



Tam. Size ①	Torque Nominal Rated Torque (Nm) ②	Furo Máx. (Cubo de Flange) Max Bore (Flange Hub) (mm) ④	Furo Min. Min. Bore (mm) ⑤	Furo de cubo piloto Pilot Hub Bore (mm)	Peso por Acopl. sem furo Coupl. weight w/o Bore (kg)	Peso adicional por mm de extensão de BE Added weight BE extension in mm	Peso do Lubrific. por Acopl. Lube Wt. per Coupl. (kg)	Dimensões - Milímetros / Dimensions - Millimeters											
								A	BE Min	C	D	DD	F	J	M	P	SB	SD	Folga Gap
1030T	149	35	13	27,0	3,90	0,00498	0,0408	115,9	162	47,6	49,2	83,7	80,8	50,3	77,7	26,8	27,0	28,6	3
1050T	435	50	13	36,5	8,84	0,00893	0,0680	157,5	195	60,3	66,7	105,2	104,8	59,2	94,0	36,2	36,5	38,1	3
1070T	994	67	20	49,2	15,6	0,016	0,113	182,9	213	76,2	87,3	126,5	129,0	65,9	103,1	49,8	49,2	50,8	3
1080T	2 050	80	27	61,9	26,4	0,025	0,172	218,4	275	88,9	104,8	154,9	156,2	85,9	134,1	52,1	61,9	63,5	3
1090T	3 730	95	27	74,6	37,2	0,036	0,254	244,9	294	98,4	123,8	180,3	175,8	92,2	143,8	58,5	74,6	76,2	3
1100T	6 280	110	42	92,1	62,8	0,056	0,426	286,0	372	120,6	142,1	211,3	208,3	117,3	181,4	69,3	92,1	95,2	5
1110T	9 320	120	42	101,6	83,6	0,067	0,508	324,1	391	127,0	160,3	245,4	228,6	122,2	190,5	73,9	101,6	104,8	5
1120T	13 700	140	61	117,5	97,9	0,090	0,735	327,2	453	149,2	179,4	279,3	257,0	146,3	220,0	83,6	117,5	120,6	6
1130T	19 900	170	67	133,4	140	0,115	0,907	365,3	463	161,9	217,5	217,4	295,1	149,5	225,0	94,8	133,4	136,5	6
1140T	28 600	200	67	142,9	210	0,131	1,13	419,1	482	184,2	254,0	254,0	335,8	155,8	234,7	113,8	142,9	146,0	6
1150T	39 800	215	108	161,9	277	0,168	1,95	477,5	549	182,9	271,4	269,2	391,2	177,4	268,2	101,7	161,9	165,1	6
1160T	55 900	240	121	200,0	381	0,254	2,81	548,6	587	198,1	304,8	304,8	442,0	189,4	287,0	111,9	200,0	203,2	6
1170T	74 600	280	134	200,0	519	0,254	3,49	604,5	622	215,9	355,6	355,6	494,3	201,0	304,8	124,6	200,0	203,2	6
1180T	103 000	300	153	225,4	718	0,322	3,76	665,5	673	238,8	393,7	393,7	556,3	226,9	330,2	141,4	225,4	228,6	6
1190T	137 000	335	153	250,8	898	0,397	4,40	708,7	711	259,1	436,9	436,9	599,4	241,7	349,5	157,6	250,8	254,0	6
1200T	186 000	360	178	276,2	1 205	0,480	5,62	782,3	744	279,4	497,8	497,8	622,9	251,8	365,8	172,8	276,2	279,4	6

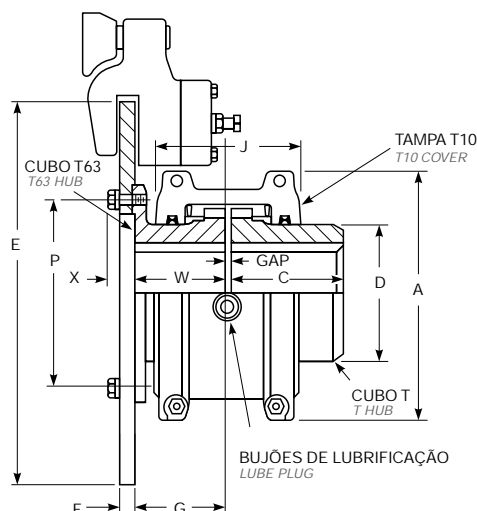
① ② ④ ⑤

Vide Notas de Referências na página 07.

See Reference Notes on page 07.

Acoplamento - Tipo T63

Coupling - Type T63



Tam. Size ①	Torque de Frenagem Brake Torque (Nm) ②	Diâm. do disco de freio x espessura Brake Disc Diameter x Thickness (E x F) ③	Velocidade permitida Allowed Speed (rpm) ④	Furo máx. Max Bore (mm) ⑤	Furo mín. Min Bore (mm) ⑥	Peso de acopl. sem furo e sem disco Coupl. weight w/o Bore & disc (kg) ⑦	Peso de lubrific. Lube Weight (kg) ⑧	Dimensões - Milímetros / Dimensions - Millimeters								
								A	C	D	G	J	P	W	X	Folga Gap
20T	11	203 x 6,4	4500	28	13	2,55	0,03	101,6	47,8	39,6	59,9	66,5	71,4	60,5	11,7	3
30T	35	254 x 6,4	4500	35	13	3,31	0,04	111,3	47,8	49,3	59,9	68,3	79,4	60,5	11,7	3
40T	65	254 x 6,4	4500	43	13	4,26	0,05	117,3	50,8	57,2	59,9	69,9	98,4	60,5	11,7	3
50T	118	254 x 6,4	4150	50	13	6,35	0,07	138,2	60,5	66,5	59,9	79,2	108,0	60,5	13,2	3
60T	209	305 x 6,4	3800	56	20	9,57	0,09	150,9	63,5	76,2	88,6	91,9	125,4	88,1	15,2	3
70T	331	305 x 6,4	3250	67	20	12,3	0,11	162,1	76,2	87,4	88,6	95,3	133,4	88,1	15,2	3
80T	637	305 x 6,4	2850	80	27	19,8	0,17	193,5	88,9	104,6	88,6	115,8	152,4	88,1	18,0	3
90T	1 084	407 x 12,7	2700	95	27	28,4	0,25	212,9	98,6	124,0	87,9	122,2	179,4	88,1	26,9	3
100T	1 897	407 x 12,7	2400	110	42	47,7	0,43	251,0	120,6	142,0	119,1	155,4	215,9	119,1	29,5	5
110T	2 846	458 x 12,7	2250	120	42	64,9	0,51	269,7	127,0	160,3	146,0	161,5	241,3	146,0	29,5	5
120T	4 336	509 x 12,7	2025	140	61	92,1	0,73	307,8	149,4	179,3	150,1	191,5	276,2	149,4	33,0	6
130T	6 098	559 x 12,7	1800	170	67	132	0,91	345,9	162,1	217,4	153,4	195,1	295,3	152,4	35,6	6
140T	8 808	610 x 12,7	1650	200	67	185	1,13	384,0	184,2	254,0	159,8	201,2	330,2	158,8	38,1	6
150T	12 195	763 x 12,7	1500	215	108	253	1,91	453,1	182,9	269,2	179,8	271,3	368,3	182,9	31,5	6
160T	16 938	915 x 12,7	1350	240	121	336	2,81	501,4	198,1	304,8	195,1	278,9	400,0	198,1	31,5	6

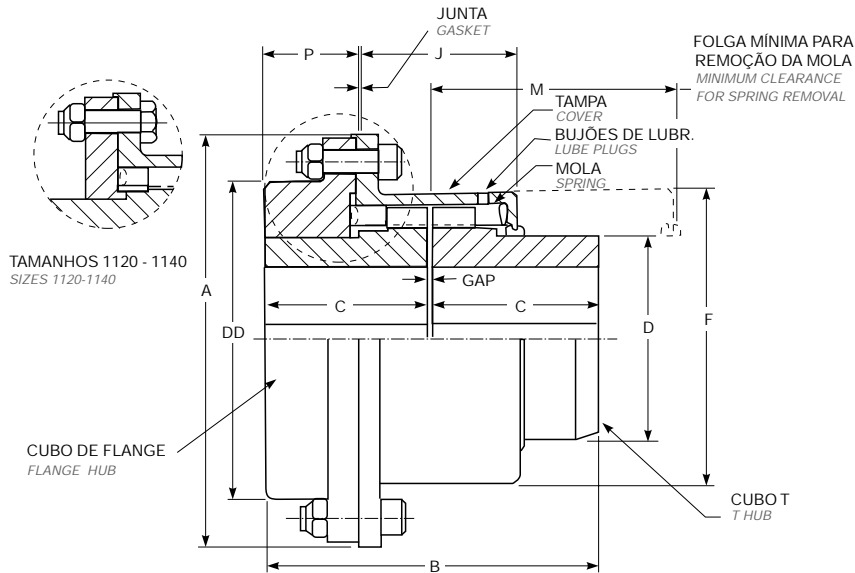
① ② ③ ④ ⑤

Vide Notas de Referências na página 07.
See Reference Notes on page 07.

⑥ Consultar a PTI para discos com dimensões diferentes do mostrado.
Refer to PTI for discs with dimensions other than show.

Acoplamento - Tipo T70

Coupling - Type T70



Tam. Size ①	Torque Nominal Rated Torque (Nm) ②	Velocidade permitida Allowed Speed (rpm) ③	Furo máx. Max Bore (mm) ④	Furo mín. Min Bore (mm) ⑤	Peso de acopl. sem furo Coupl. weight w/o Bore (kg)	Peso de lubrific. Lube Weight (kg)	Dimensões - Milímetros / Dimensions - Millimeters									
							A	B	C	D	DD	F	J	M	P	Folga Gap
1030T	149	10,000	35	13	3,90	0,041	115,8	98,6	47,8	49,3	83,8	80,8	50,3	77,7	26,9	3
1050T	435	9,000	50	13	8,84	0,068	157,5	124,0	60,5	66,5	105,2	104,6	59,2	94,0	36,1	3
1070T	994	8,200	67	20	15,6	0,113	182,9	155,4	76,2	87,4	126,5	129,0	65,0	103,1	49,8	3
1080T	2 050	7,100	80	27	26,4	0,172	218,4	180,8	88,9	104,6	154,9	156,2	85,9	134,1	52,1	3
1090T	3 730	6,000	95	27	37,2	0,254	244,9	200,2	98,6	124,0	180,3	175,8	92,2	143,8	58,4	3
1100T	6 280	4,900	110	42	62,8	0,426	286,0	246,1	120,6	116,6	211,3	208,3	117,3	181,4	69,3	5
1110T	9 320	4,500	120	42	83,6	0,508	324,1	258,8	127,0	160,3	245,4	228,6	122,2	190,5	73,9	5
1120T	13 700	4,000	140	61	97,9	0,735	327,2	304,8	149,4	179,3	179,3	257,0	146,3	220,0	83,6	6
1130T	19 900	3,600	170	67	140	0,907	365,3	330,2	162,1	217,4	217,4	295,1	149,4	225,0	94,7	6
1140T	28 600	3,300	200	67	210	1,13	419,1	374,6	184,2	254,0	254,0	335,8	156,0	234,7	113,8	6

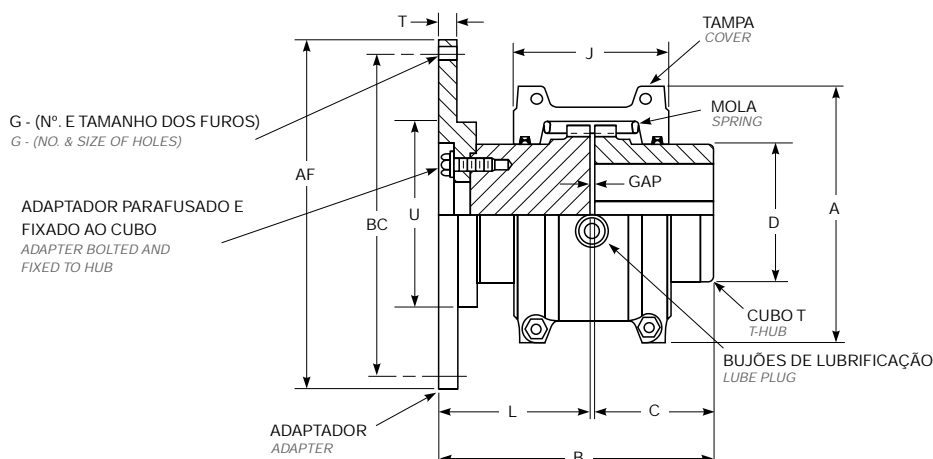
① ② ③ ④ ⑤

Vide Notas de Referências na página 07.

See Reference Notes on page 07.

Acoplamento - Tipo T90

Coupling - Type T90



Tam. Size ①	Adaptador - Polegadas Adapter - Inches				Torque do Conjunto Assembly Torque Rating (Nm)	Veloc. permit. Allowed Speed (rpm) ②	Furo máx. Max Bore (mm) ③	Furo mín. Min Bore (mm) ④	Peso Acop. sem Furo Cubo T Cpl. weight w/o Bore T Hub (kg)	WR ²	Dimensões / Dimensions (mm)							Folga Gap	
	Diâm. da Embrea. Clutch Diameter	AF	BC	G							T	A	B	C	D	J	L		U
1050T					.375	395	3600	50	13	8,16	0,025	138,2	141,7	60,5	66,5	79,2	78,0	127,0	3
1060T	6.5	8.500	7.875	6-.344	.375	621	3600	56	20	10,4	0,031	150,9	150,9	63,5	76,2	91,9	84,1	139,7	3
1070T					.375	904	3600	67	20	13,2	0,038	162,1	176,3	76,2	87,4	95,2	96,8	149,4	3
1050T					.375	395	3600	50	13	9,07	0,034	138,2	141,7	60,5	66,5	79,2	78,0	127,0	3
1060T	7.5	9.500	8.750	8-.344	.375	621	3600	56	20	10,9	0,040	150,9	150,9	63,5	76,2	91,9	84,1	139,7	3
1070T					.375	904	3600	67	20	13,6	0,047	162,1	176,3	76,2	87,4	95,2	96,8	149,4	3
1050T					.375	395	3600	50	13	9,53	0,044	138,2	141,7	60,5	66,5	79,2	78,0	127,0	3
1060T	8	10.375	9.625	6-.406	.375	621	3600	56	20	11,8	0,050	150,9	150,9	63,5	76,2	91,9	84,1	139,7	3
1070T					.375	904	3600	67	20	14,5	0,057	162,1	176,3	76,2	87,4	95,2	96,8	149,4	3
1080T					.500	1 860	3600	80	27	21,8	0,097	193,5	205,0	88,9	104,6	115,8	112,8	165,1	3
1080T	10	12.375	11.625	8-.406	.500	1 860	3600	80	27	24,0	0,145	193,5	205,0	88,9	104,6	115,8	112,8	165,1	3
1090T	11.5	13.875	13.125	8-.406	.500	3 390	3600	95	27	33,6	0,240	212,9	227,3	98,6	124,0	122,2	125,5	190,5	3
1100T	14	18.375	17.250	8-.531	.650	5 710	2440	110	42	60,3	0,791	251,0	276,9	120,6	142,0	155,4	151,4	212,9	5
1110T	16	20.375	19.250	8-.531	.750	8 470	2250	120	42	73,5	0,965	269,1	292,1	127,0	160,3	161,5	160,3	231,9	5
1100T					.650	5 710	2440	110	42	65,8	1,097	251,0	276,9	120,6	142,0	155,4	151,4	212,9	5
1110T					.750	8 470	2250	120	42	79,4	1,319	269,7	292,1	127,0	160,3	161,5	160,3	231,9	5
1110T					.750	5 710	2250	120	42	86,2	1,827	269,7	292,1	127,0	160,3	161,5	160,3	231,9	5
1120T	18	22.500	21.375	6-.656	.750	12 400	2025	140	61	110	2,096	307,8	341,1	149,4	179,3	191,5	185,4	254,0	6
1130T					.900	10 100	1800	170	67	150	2,849	345,9	373,1	162,1	217,4	195,1	204,7	292,1	6
1130T					.900	10 100	1800	170	67	168	4,553	345,9	373,1	162,1	217,4	195,1	204,7	298,5	6
1140T	21	26.500	27.250	12-.656	1.000	26 000	1650	200	67	217	5,738	384,0	419,9	184,2	254,0	201,2	229,4	336,6	6
1150T					1.000	36 200	1500	215	108	276	7,572	453,1	420,6	182,9	269,2	271,3	231,4	349,3	6
1130T					.900	10 100	1800	170	67	180	5,987	345,9	373,1	162,1	217,4	195,1	204,7	298,5	6
1140T	24	28.875	27.250	12-.812	1.000	26 000	1650	200	67	230	7,332	384,0	419,9	184,2	254,0	201,2	229,4	336,6	6
1150T					1.000	36 200	1500	215	108	289	9,174	453,1	420,6	182,9	269,2	271,5	231,4	349,3	6
1160T	Maquinário Requerido Machine are Required				1.000	50 800	1350	240	121	298 ▲	...	501,9	453,4	198,1	304,8	278,4	248,9	393,7	6
1170T					1.250	67 800	1225	280	134	409 ▲	...	566,9	495,3	215,9	355,6	307,3	273,0	438,2	6

① ② ③ ④ ⑤

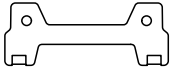
Vide Notas de Referências na página 07.

See Reference Notes on page 07.

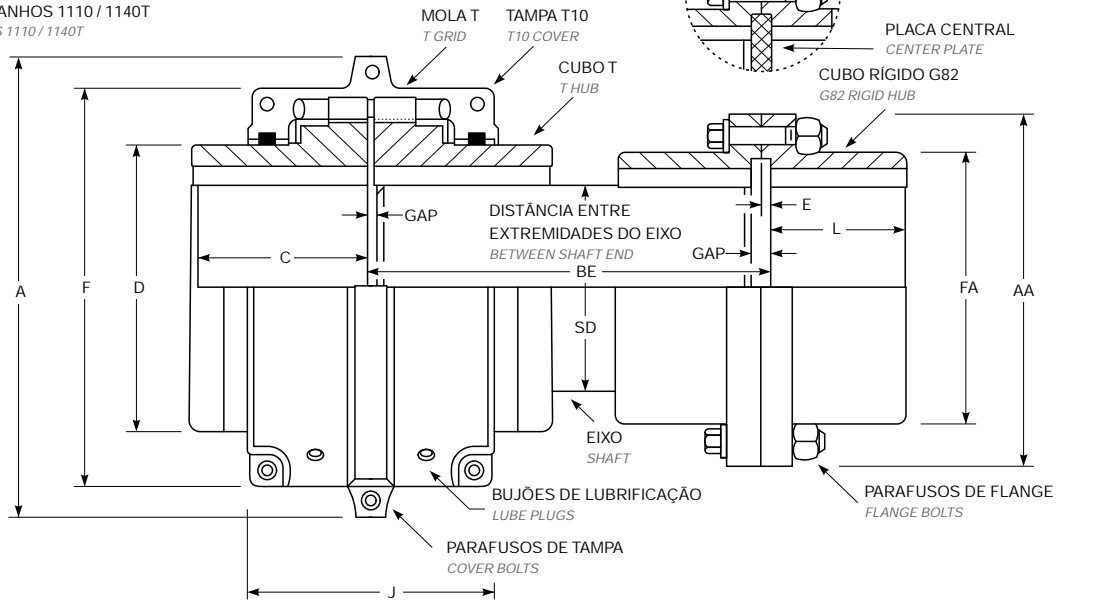
Acoplamento - Tipo T10/G82 - Espaçador

Coupling - Type T10/G82 - Spacer

PERFIL DA TAMPA
COVER PROFILE



TAMANHOS 1110 / 1140T
SIZES 1110 / 1140T



Tam. Size T10*	Tam. Size G82*	Nível de Torque Level Torque (Nm)	Veloc. Perm. Allow Speed (rpm)	Furo Max. / Min. Bore (mm)				Peso acopl. s/ eixo Weight coupl. wt. shaft (kg)	Peso adic. p/ compr. de ø "SD" entre os cubos Add weight per length "SD" diameter between hubs (kg)	Peso de lubrif. Lube Weight (kg)	Dimensões / Dimensions (mm)														Folga GAP		Paraf. de Flange Flange Bolt	
				Cubo Hub T10	Cubo Hub G82	Cubo Hub T10	Cubo Hub G82				A	BE		C	D	E	F	H	J	L	AA	FA	SD	Cubo T Hub	Cubo G82 Hub	Nº por Flange	Diam. (pol.) Diam. (inch)	
				Min.	Max.																							
1110T	1035G	9320	2250	120	164	42	51	125	0,0804	0,508	269,7	239,0	304,8	127,0	160,3	2,5	-	28,4	161,5	102,1	279,4	211,3	114,3	5	5	8-Gr 8	.750	
1120T	1040G	13700	2025	140	196	61	64	183	0,0992	0,735	307,8	279,1	355,6	149,4	179,3	4,1	-	28,4	191,5	115,3	317,5	245,4	127,0	6	8	8-Gr 8	.750	
1130T	1045G	19900	1800	170	216	67	76	261	0,143	0,907	345,9	307,1	381,0	162,1	217,4	4,1	-	28,4	195,1	130,6	345,9	274,1	152,4	6	8	10-Gr 8	.750	
1140T	1050G	28600	1650	200	242	67	89	382	0,209	1,13	384,0	348,0	406,4	184,2	254,0	5,1	-	38,1	201,2	147,3	388,9	305,8	184,2	6	10	8-Gr 8	.875	
1150T	1055G	39800	1500	215	267	108	102	508	0,254	1,95	453,1	372,1	406,4	182,9	269,2	5,1	390,4	38,1	271,3	172,7	425,4	334,3	203,2	6	10	14-Gr 8	.875	
1160T	1060G	55900	1350	240	293	121	115	645	0,322	2,81	501,4	404,1	457,2	198,1	304,8	6,6	436,4	25,4	278,9	186,4	457,2	366,0	228,6	6	13	14-Gr 8	.875	
1170T	1070G	74600	1225	280	341	134	127	983	0,397	3,49	566,4	459,2	508,0	215,9	355,6	8,4	487,2	28,4	304,3	220,2	527,0	424,9	254,0	6	17	16-Gr 8	1.000	
1180T	1080G	103000	1100	300	341	153	102	1313	0,480	3,76	629,9	510,3	660,4	238,8	393,7	8,1	554,7	31,5	321,1	248,9	590,6	450,8	279,4	6	16	16-Gr 8	1.125	
1190T	1090G	137000	1050	335	380	153	115	1756	0,572	4,40	675,6	557,5	711,2	259,1	436,9	8,1	607,8	38,1	325,1	275,8	660,4	508,0	304,8	6	16	18-Gr 5	1.250	
1200T	1100G	186000	900	360	405	178	127	2254	0,671	5,62	756,9	609,3	762,0	279,4	497,8	9,1	660,4	44,5	355,6	305,3	711,2	530,4	330,2	6	16	18-Gr 5	1.250	

1 2 3 4 5

Vide Notas de Referências na página 07.

See Reference Notes on page 07.

Acoplamentos de Grades Elásticas - Tipo F

Type F - Grid Couplings

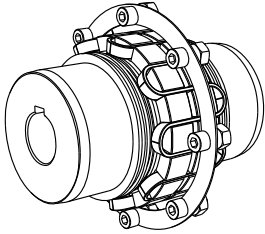


Ampla experiência na área e exaustivos testes laboratoriais tornaram possível uma padronização da linha de acoplamentos PTI, resultando em um acoplamento padrão – o Tipo F – que pode ser usado em todas as aplicações industriais de natureza genérica. O Tipo F pode ser usado tanto em aplicações verticais quanto horizontais, sem características construtivas especiais. Isso é possibilitado por um anel de vedação com ressalto largo que mantém a capa em posição, além de aumentar a proteção contra perda de lubrificante ou entrada de terra ou poeira. Essa padronização e a consequente diversidade de aplicações com um tipo padrão de acoplamento, adicionada ao método fácil de escolha adotado, significam maior precisão de escolha – pronta entrega por meio de grandes estoques seja do seu distribuidor local ou diretamente da fábrica – instalação simplificada – e economia de recursos por um acoplamento que oferece maior proteção. Além do Tipo F padrão, aplicável a mais de 90% das instalações, a PTI também oferece acoplamentos grandes para trem de laminadores e aplicações similares – até 110.000 HP a 100 rpm.

Extensive field experience and exhaustive laboratory testing have made possible a standardization of the PTI coupling line, resulting in one standard coupling – the Type F – which can be used for all general industrial applications. Type F coupling can be used for either horizontal or vertical applications without special design features. This is possible due to a wide-lip seal ring that keeps the cover in position, and also increases protection from loss of lubricant or entrance of dust or dirt. As a consequence, this standardization and the wide range of applications having a standard coupling type, in addition to the easily selection adopted, mean greater accuracy at the time of selection – ready for delivery from large stocks either from your local distributor or direct from factory – simplified installation and resource saving as it is a coupling that offers greater protection. In addition to the standard Type F, which is applicable to more than 90% of all installations, PTI also offers large couplings for rolling mills, and similar applications – up to 110,000 hp at 100 rpm.

Acoplamentos de Grades Elásticas - Tipo F

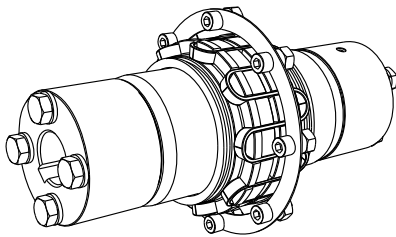
Type F - Grid Couplings



Tipo F / Type F

Acoplamento flexível com engate justo para uso em quatro sistemas de mancais.

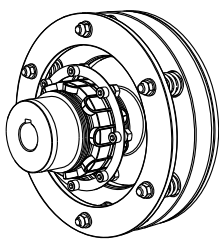
Tight coupled flexible coupling with tight coupling for use in four systems of bearings.



Tipo FL / Type FL Full Spacer

Acoplamento F com espaçador para variadas distâncias entre pontas de eixos. Fácil manutenção entre componentes. Ideal para aplicações com bombas.

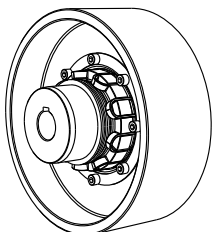
Full Spacer F Coupling with spacer for varying distances between shaft ends. Easy maintenance between components. Ideal for pump applications.



Tipo FT Torque Controlado / Type FT Controlled Torque

Acoplamento com controle de torque através de lonas de fricção contra sobrecargas temporárias.

Coupling with semi-spacer that allows distance between shafts, for easy maintenance between components. More economical than the T31, but it's necessary to remove the grid and cover for repairs.



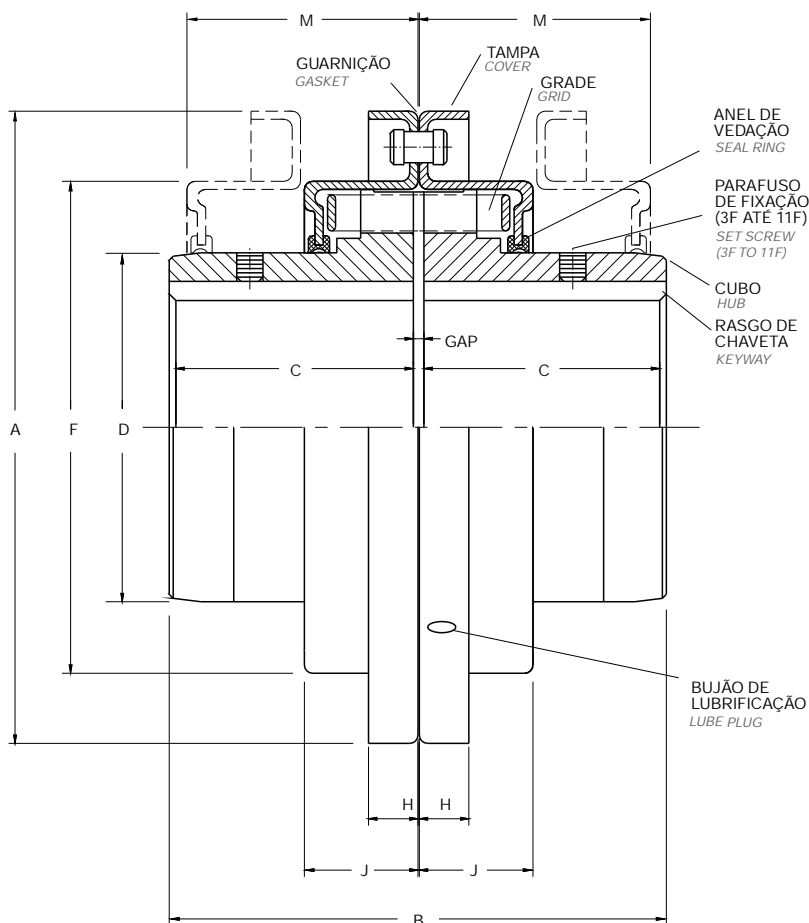
Tipo BW Polia de Freio / Type BW Brakewheel

Para aplicações com uso em freios de polia.

For applications with use on pulley brakes.

Acoplamento de Grade Elástica - Tipo F

Type F - Grid Couplings



Tam. Size	Dimensões / Dimensions (mm)													Peso sem furo Coupl. weight w/o bore (kg)
	Furo máximo Max. Bore (mm) ④	Furo mínimo Min. Bore (mm) ⑤	A	B ①	C	D	F	H	J	M ③	Folga / Gap			
											Min.	Normal	Max.	
3F	27	11	95	86	41	41	67	16	22	44	2	3	4	1,5
4F	32	11	105	111	54	48	73	16	29	57	2	3	5	2,2
5F	38	11	114	111	54	54	86	16	29	57	2	3	5	3,0
6F	46	11	127	111	54	67	98	16	29	57	2	3	5	3,7
7F	56	11	143	111	54	76	114	16	29	57	2	3	5	5,2
8F	67	16	181	156	76	92	133	16	38	76	2	3	6	10
9F	71	32	194	168	83	98	146	16	38	76	2	3	6	12
10F	83	38	210	195	95	114	162	16	48	95	2	5	10	18
11F	90	38	225	195	95	127	181	16	48	95	2	5	10	22
12F	98	51	248	202	98	137	232	19	51	95	2	5	10	28
13F	108	51	279	202	98	156	251	19	51	95	2	5	10	36
14F	117	64	302	254	124	171	257	22	64	121	2	6	13	54
15F	127	64	349	260	127	184	270	29	64	121	2	6	13	65
16F	140	64	387	260	127	210	295	29	64	121	2	6	13	80
17F	152	76	425	267	130	238	333	29	64	121	2	6	13	106
18F	178	76	476	286	140	273	371	32	64	121	2	6	13	136
190F	203	102	546	387	191	305	413	32	92	181	2	6	13	243

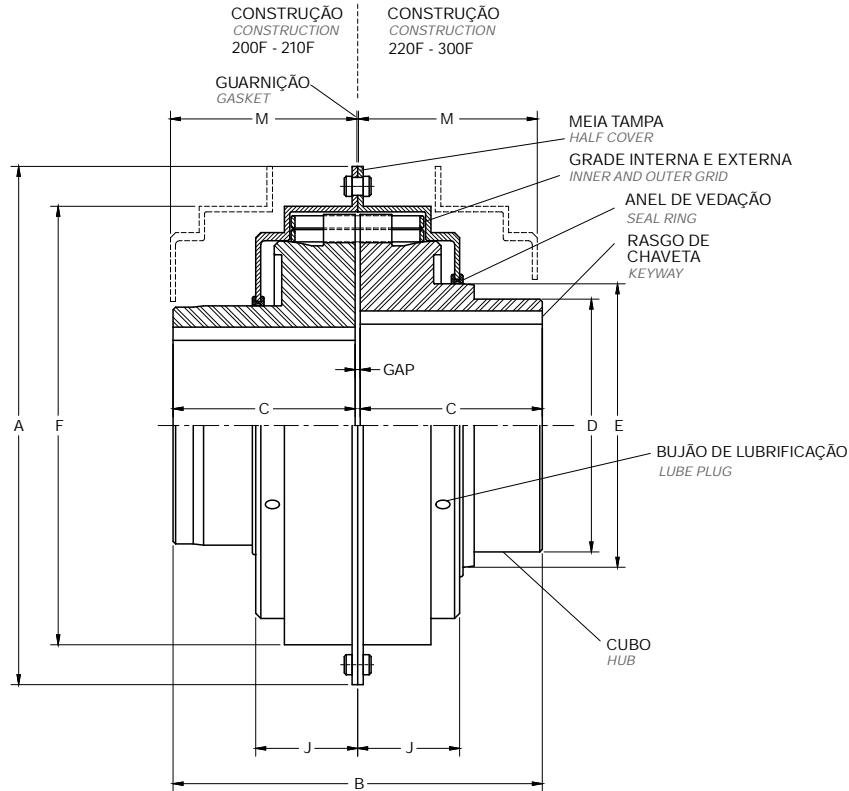
④ ⑤
 Vide Notas de Referências na página 07.
 See Reference Notes on page 07.

① Dimensão B é baseada no "GAP" normal;
 B dimension is based on the normal GAP;

③ Comprimento M é necessário para remoção em instalação da grade elástica;
 M length is required to remove installation of elastic grid;

Acoplamento de Grade Elástica - Tipo F

Type F - Grid Couplings



Tam. Size	Rotação Máxima Allowed Speed (rpm)	Dimensões / Dimensions (mm)											Folga / Gap			Peso sem furo Coupl. weight w/o Bore (kg)
		Furo máximo Max. Bore (mm) ④	Furo mínimo Min. Bore (mm) ⑤	A	B ①	C	D	E	F	H	J	M ③	Min.	Normal	Max.	
		200F	1800	222	102	632	451	222	337		495	32	121	210	2	
210F	1600	235	114	692	464	229	356		546	32	127	219	2	6	13	437
220F	1500	254	114	743	464	229	375	438	591	32	130	219	2	6	13	515
230F	1300	279	127	829	514	254	394	457	695	44	137	225	2	6	13	664
240F	1200	305	152	902	648	318	470	533	762	44	181	311	3	13	19	1198
250F	1000	343	165	1067	673	330	495	641	908	51	184	311	3	13	19	1605
260F	900	375	311				552									
		318	248	1191	673	330	489	699	1038	51	184	314	3	13	19	2068
		248	178				413									
270F	700	406	343				597									
		343	279	1387	673	330	521	870	1216	70	187	314	3	13	19	2650
		279	191				445									
280F	600	445	368				622									
		368	292	1492	699	343	540	940	1321	70	194	321	3	13	19	3098
		292	203				432									
290F	500	483	406				699									
		406	318	1670	749	368	597	1016	1473	79	219	346	3	13	19	4050
		318	216				470									
300F	400	521	432				737									
		432	330	1822	927	457	616	1143	1626	79	241	368	3	13	19	5468
		330	229				495									

④ ⑤
Vide Notas de Referências na página 07.
See Reference Notes on page 07.

① Dimensão B é baseada no "GAP" normal;
B dimension is based on the normal GAP;

③ Comprimento M é necessário para remoção em instalação da grade elástica;
M length is required to remove installation of elastic grid;

Acoplamentos - Tipo G

Coupling - Type G



Economias iniciais

Os acoplamentos G oferecem a economia que os usuários preocupados com o orçamento buscam, sem sacrificar a qualidade e a confiabilidade.

Capacidades de furação e torques nominais superiores

As capacidades de furações e de torque sem igual dos acoplamentos G permitem que você escolha um tamanho menor para uma determinada aplicação.

A redução geral de tamanho também torna os acoplamentos G adequados para aplicações em espaços confinados, que ainda requerem grandes capacidades de furação e altas cargas de torque.

Os acoplamentos linha G são torsionalmente rígidos e dentes dos cubos abaulados com tripla *crow*n. Compensam desalinhamentos angulares, radiais e axiais.

Initial savings

G couplings provide offer budget-minded users with savings without putting coupling quality or reliability at risk.

Superior drilling capacities and torque ratings

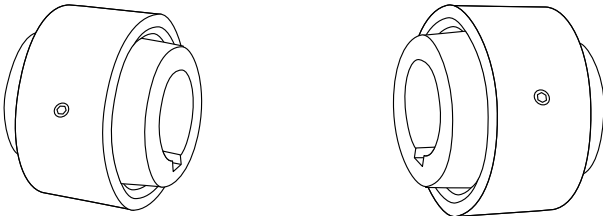
The unmatched bore capacities and torque ratings of G couplings often allow you to select a smaller sized coupling for a given application.

The smaller overall size also makes G couplings well suited for limited space applications that also require high drilling capacity and high torque loads.

Torsionally rigid and hubs with triple crown convex teeth. Compensate angular, radial and axial misalignment.

Acoplamentos - Tipo G

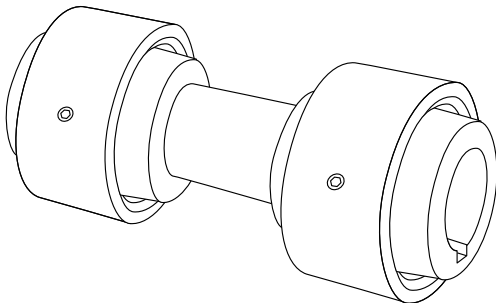
Coupling - Type G



Tipo GC02 e GC05 / Type GC02 & GC05

Com dois cubos e tampa única, este modelo é mais leve e compacto que o flangeado. Para aplicações com pouco espaço disponível.

With two hubs and a single cover, this model is lighter and more compact than the flanged model. For applications with little space available.



Tipo GC05 Eixo Flutuante / Type GC05 Floating Shaft

Conjuntos de eixo flutuante são usados quando a distância entre o equipamento é muito grande para acoplamentos com espaçadores. Um conjunto de eixo flutuante padrão consiste de dois acoplamentos padrões de simples engrenamento. Um eixo flutuante pode eliminar a necessidade de suportes de mancal adicionais entre os vãos dos eixos porque o eixo é apoiado pelo equipamento conectado por meio dos acoplamentos de simples engrenamento.

Floating shaft assemblies are used when distance between equipment is too great for spacer couplings. A standard floating shaft assembly consists of two standard single-engagement couplings and one connecting shaft. A floating shaft can eliminate the need for additional bearing supports along shaft gaps because the shaft is supported by connected equipment through single engagement couplings.

Tipo G20 e GV20 / Type G20 & GV20

Tipo G Acoplamento de Engrenagem Grande / Type G Large Gear Coupling

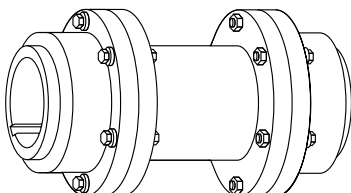
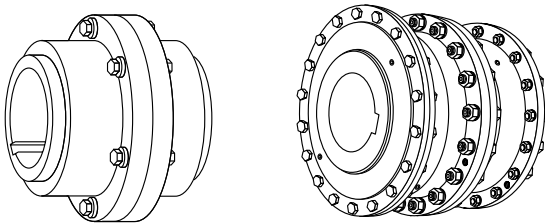
O acoplamento de duplo engrenamento Tipo G20, tem duas metades flexíveis para acomodar tanto a compensação do desalinhamento angular, ou paralelo ou uma combinação dos dois, além de um possível deslocamento axial. Ele é ideal para todas as aplicações horizontais, ventiladores, pontes rolantes, esteiras transportadoras, equipamento de maquinário de siderúrgica e fabricação de papel.

O acoplamento de duplo engrenamento vertical Tipo GV20 é um acoplamento de engrenagem padrão modificado para acomodar um conjunto de centragem das tampas. É recomendado para inclinações acima de 10°.

O Acoplamento de engrenagem Tipo G está disponível para todas as capacidades até o limite de 8.190.000 Nm.

G20 double engagement, close-coupled type coupling has two flex halves to accommodate either angular and parallel misalignment, or a combination of both, in addition to end float. It is ideal for all horizontal, close-coupled applications including fans, overhead cranes, conveyors, steel and paper mill equipment.

Type GV20 vertical double-engagement coupling is a double-engagement gear coupling modified to accommodate the sleeve centering assembly. It is recommended for inclinations over 10°. Type G Gear Coupling is available in all types for capacities up to 8,190,000 Nm.



Tipo G32 Espaçador Total / Type G32 Full Spacer

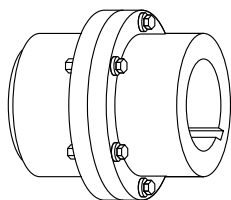
Acoplamento G com espaçador para variadas distâncias entre pontas de eixos.

Fácil manutenção entre componentes. Ideal para aplicações com bombas.

Full Spacer G Coupling with spacer for varying distances between shaft ends. Easy maintenance between components. Ideal for pump applications.

Acoplamentos - Tipo G

Coupling - Type G



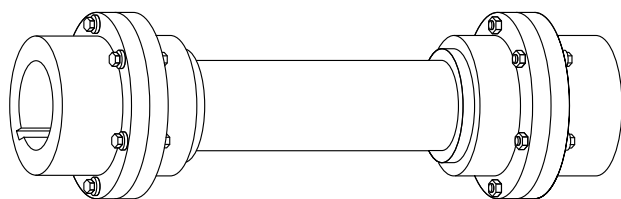
Tipo G52 e GV52 / Type G52 & GV52

O acoplamento de simples engrenamento Tipo G52 é usado com eixos flutuantes. Ele possui uma metade flexível e a outra rígida e aceita apenas desalinhamento angular.

O acoplamento de simples engrenamento vertical GV52 é um acoplamento de engrenagem padrão modificado se houver carga axial.

Type G52 single-engagement design is used with floating shafts. It has one flex half and one rigid half and only accepts angular misalignment.

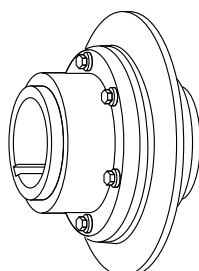
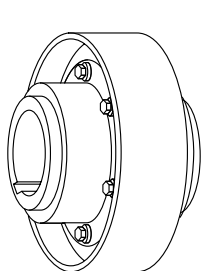
Type GV52 vertical single-engagement gear coupling is a single-engagement gear coupling modified.



Tipos G52 e GV52 Eixo Flutuante / Types G52 & GV52 Floating Shaft

Conjuntos de eixo flutuante são usados quando a distância entre o equipamento é muito grande para acoplamentos espaçadores. Um conjunto de eixo flutuante padrão consiste de dois acoplamentos padrões de simples engrenamento e um eixo flutuante.

Floating shaft assemblies are used when distance between equipment is too great for spacer couplings. A standard floating shaft assembly consists of two standard single-engagement couplings and one connecting floating shaft.

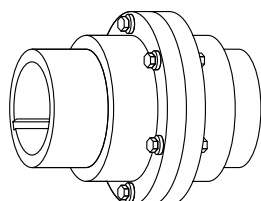


Tipos G62 e 66 / Types G62 & 66

Tipo G63 / Type G63

Acoplamentos de polia de freio e freio a disco de simples engrenamento ou duplo são usados em aplicações como pontes rolantes, transportadores. Os acoplamentos de polia de freio e freio a disco suportam desalinhamento entre o equipamentos.

Double or single engagement pulley and disc brake couplings are used for applications, hoists and conveyors. Pulley and disc brake couplings accommodate misalignment between equipments.



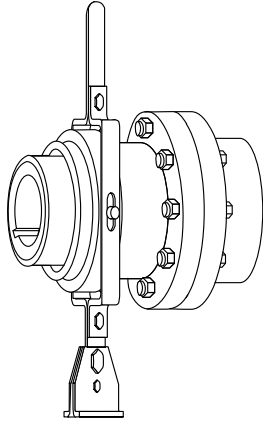
Tipos GL20 e GL52 / Types GL20 & GL52

Acoplamentos deslizantes de simples engrenamento ou duplo são usados em aplicações que requerem movimento axial.

Double- and single-engagement sliding couplings are used for applications requiring axial displacement.

Acoplamentos - Tipo G

Coupling - Type G



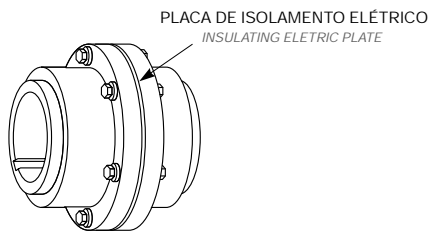
Tipos G70 e G72 / Types G70 & G72

Acoplamentos de desengate rápido. Utilizado para manutenção ou inspeção ocasional dos componentes do sistema.

G70 utilizado para baixas rotações e G72 utilizado para altas rotações.

O engate deve ser feito com o sistema parado.

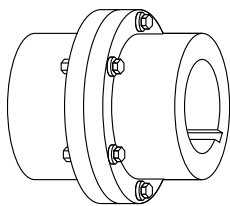
Quick-release couplings. Used for occasional inspection or maintenance of system components. G70 used for low speeds and G72 used for high speeds. The coupling must be done with the system idle.



Tipos GP20, GP52 e GP82 / Types GP20, GP52 & GP82

Acoplamentos com isolamento elétrico com duplo engrenamento, simples ou rígido são usados para eliminar o fluxo de corrente parasita de um eixo para o outro. Eles não são projetados para suportar altas correntes potenciais, curtos-circuitos ou cargas estáticas. Os acoplamentos com isolamento consistem de cubos e tampas padrões.

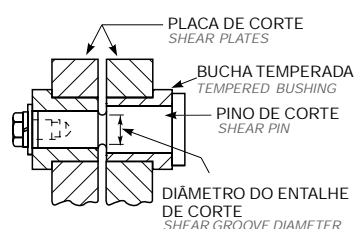
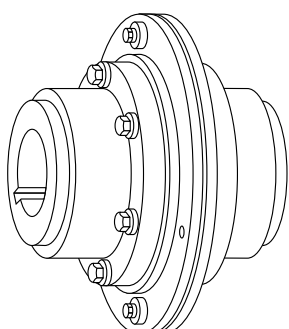
Double, single or rigid engagement eletric insulated couplings are used to stop the flow of stray current from one shaft to another. They are not intended to withstand high potential currents, short circuits or static charges. Insulated couplings consist of standard hubs and sleeves.



Tipo G82 / Type G82

Os acoplamentos rígidos são usados quando não há necessidade de acomodar desalinhamento, e quando são geradas cargas de empuxo, como em aplicações de misturadores verticais.

Rigid couplings are used when adjusting misalignment is not required, and where thrust loads are generated such as in vertical mixer applications.



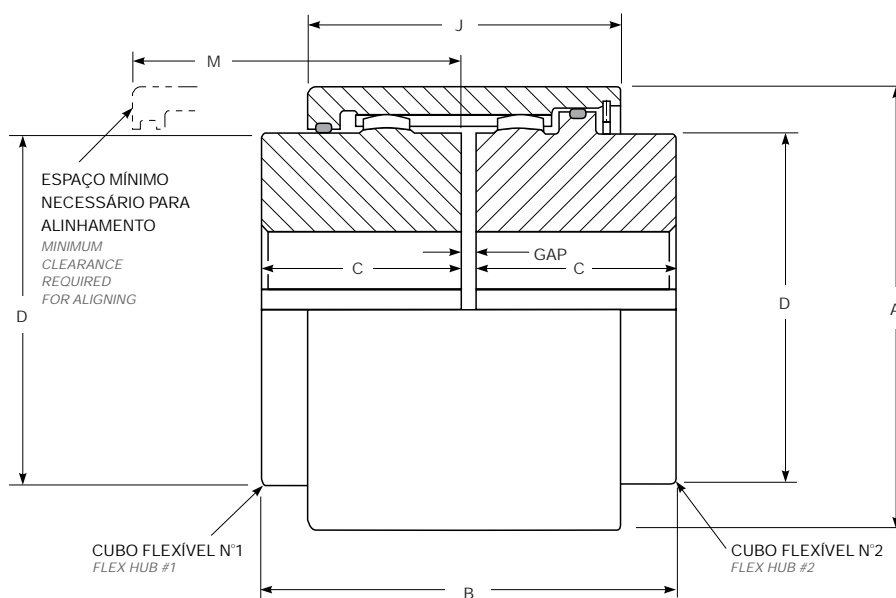
Tipo GR20 / Type GR20

Os acoplamentos com pino de cisalhamento são usados em aplicações sujeitas a sobrecarga. Quando os pinos quebram, o equipamento é desconectado mecanicamente, evitando danos. Se as configurações de corte desejadas não forem conhecidas, a escolha deve ser feita consultando o nosso departamento técnico.

Shear-pin couplings are used for applications subject to overload. When pins break, the equipment is disconnected preventing damage. If desired shear settings are unknown, the selection should be recommended by referring to the technical department.

Acoplamento - Tipo GC02

Coupling - GC02 Type



Tam. Size	Torque Nominal Rated Torque (Nm) ②	Rotação Máxima Max. Rotation (rpm) ③	Furo máximo Max. Bore (mm) ④	Furo mínimo Min. Bore (mm) ⑤	Peso do acopl. sem furo Coupl. weight w/o Bore (kg)	Peso do Lubrificante Lube Weight (kg)	Dimensões / Dimensions (mm)						
							A	B	C	D	J	M	GAP
1010GC	1 140	5300	50	12,7	3,45	0,0113	88,9	88,8	42,9	68,6	61,2	65	3
1015GC	2 350	4300	65	19,0	6,17	0,0283	109,2	101,6	49,3	86,4	76,2	81	3
1020GC	4 270	3700	78	25,4	11,3	0,0425	132,1	127,0	62,0	105,2	94,5	99	3
1025GC	7 470	3300	98	31,8	21,3	0,0652	163,6	159,0	77,0	130,6	109,1	116	5
1030GC	12 100	2900	111	38,1	34,0	0,0936	190,5	187,4	91,2	152,4	119,9	126	5
1035GC	18 500	2600	134	50,8	51,7	0,1219	215,9	218,8	106,4	177,8	133,5	140	6

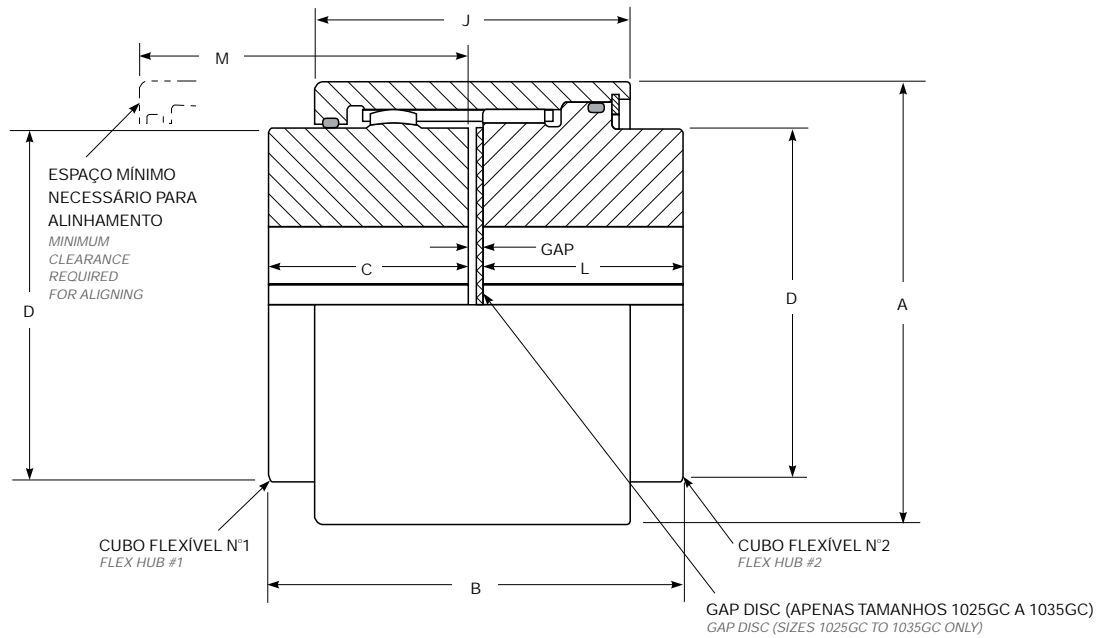
② ③ ④ ⑤

Vide Notas de Referências na página 07.

See Reference Notes on page 07.

Acoplamento - Tipo GC05

Coupling - GC05 Type



Tam. Size	Torque Nominal Rated Torque (Nm) ②	Rotação Máxima Max. Rotation (rpm) ③	Furo máximo Max. Bore (mm) ④	Furo mínimo Min. Bore (mm) ⑤	Peso do acopl. sem furo Coupl. weight w/o Bore (kg)	Peso do Lubrificante Lube Weight (kg)	Dimensões / Dimensions (mm)							
							A	B	C	D	J	L	M	GAP
1010GC	1 140	5300	50	12,7	3,49	0,00850	88,9	88,8	42,9	68,6	61,2	42,9	65	3
1015GC	2 350	4300	65	19,0	6,40	0,0198	109,2	103,6	49,3	86,4	76,2	51,1	81	3
1020GC	4 270	3700	78	25,4	11,7	0,0312	132,1	128,8	62,0	105,2	94,5	63,8	99	3
1025GC	7 470	3300	98	31,8	21,8	0,0522	163,6	158,8	77,0	130,6	109,1	77,0	116	5
1030GC	12 100	2900	111	38,1	34,6	0,0730	190,5	187,2	91,2	152,4	119,9	91,2	126	5
1035GC	18 500	2600	134	50,8	52,2	0,0957	215,9	219,2	106,4	177,8	133,5	106,4	140	6

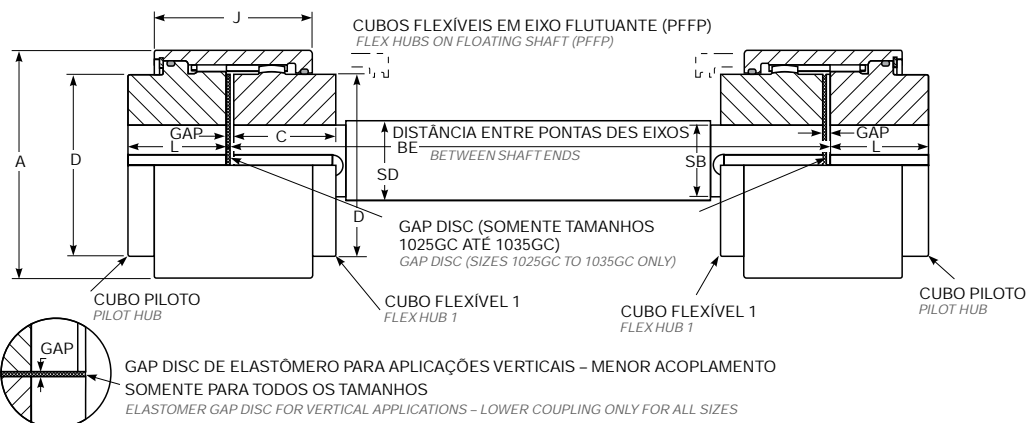
②③④⑤

Vide Notas de Referências na página 07.

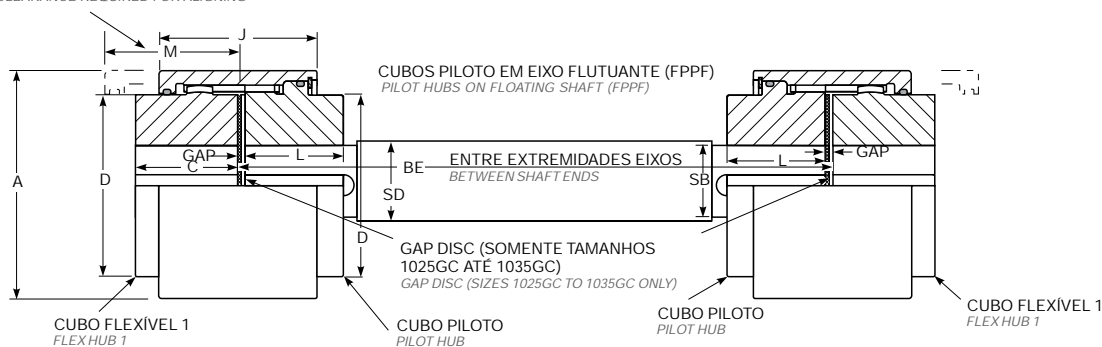
See Reference Notes on page 07.

Acoplamento - Tipo GC05

Coupling - GCG5 Type



MÍNIMO COMPRIMENTO NECESSÁRIO PARA ALINHAMENTO
 MINIMUM CLEARANCE REQUIRED FOR ALIGNING



Tam. Size	Torque do Conjunto Assembly Torque Rating (Nm) ②	Furo máx. Max Bore (mm) ④	Furo mín. Min Bore (mm) ⑤	Peso Cada Acop. sem Furo Each Coupl. weight w/o bore (kg)	Peso do Lubrificante Lube Weight (kg)	Dimensões / Dimensions (mm)								
						A	BE Min		C	D	J	L	M	Folga Gap
							PFPF	FPPF						
1010GC	1140	50	12,7	3,49	0,00850	88,9	190	92,2	42,9	68,6	61,2	42,9	65	3
1015GC	2350	65	19,0	6,40	0,0198	109,2	235	104,9	49,3	86,4	76,2	51,1	81	3
1020GC	4270	78	25,4	11,7	0,0312	132,1	290	130,3	62,0	105,2	94,5	63,8	99	3
1025GC	7470	98	31,8	21,8	0,0522	163,6	338	163,6	77,0	130,6	109,1	77,0	116	5
1030GC	12100	111	38,1	34,6	0,0730	190,5	368	192,0	91,2	152,4	119,9	91,2	126	5
1035GC	18500	134	50,8	52,2	0,0957	215,9	413	225,6	106,4	177,8	133,5	106,4	140	6

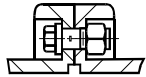
Tam. Size	Torque do Conjunto Assembly Torque Rating (Nm) ②	Ø SB da Extremid. do Eixo SB Shaft End Diameter (mm)	Ø SD Eixo SD Shaft Diameter (mm)	Peso (kg por mm) Weight (kg/mm)	WR ² (kgM ² /mm)	① BE Máximo para vários RPM's / Maximum BE (mm) for several RPMs (mm)						
						1750	1430	1170	870	720	580	540 ou menos or Less
1010GC	439	38,1	39,7	0,00964	0,00000196	1371	1524	1676	1955	2159	2387	2463
	1140	47,6	50,8	0,0159	0,00000518	1549	1727	1905	2209	2438	2717	2794
1015GC	1169	50,8	54,0	0,0179	0,00000657	1600	1778	1955	2286	2514	2794	2870
	2350	60,3	63,5	0,0248	0,0000126	1752	1930	2133	2463	2717	3022	3124
1020GC	2282	63,5	66,7	0,0273	0,0000152	1778	1981	2184	2540	2794	3098	3200
	4270	73,0	76,2	0,0357	0,0000259	1905	2108	2336	2717	2971	3237	3429
1025GC	4463	79,4	82,6	0,0420	0,0000357	1981	2209	2438	2819	3098	3454	3556
	7470	92,1	95,2	0,0559	0,0000634	2133	2362	2616	3022	3327	3708	3835
1030GC	8508	98,4	101,6	0,0636	0,0000820	2209	2438	2692	3124	3454	3835	3962
	12100	104,8	108,0	0,0718	0,000104	2260	2514	2794	3225	3556	3962	4064
1035GC	13333	114,3	120,6	0,0896	0,000163	2413	2667	2946	3403	3759	4191	4292
	18500	123,8	127,0	0,0993	0,000200	2463	2717	3022	3505	3860	4292	4419

② ④ ⑤
 Vide Notas de Referências na página 07.
 See Reference Notes on page 07.

① Interpole para velocidades intermediárias. BE máximo com base em 70% da velocidade crítica. Consulte a PTI no caso de velocidades de funcionamento mais altas.
 Interpolate for intermediate speeds. Maximum BE is based on 70% of critical speed. Refer to PTI for higher running speeds.

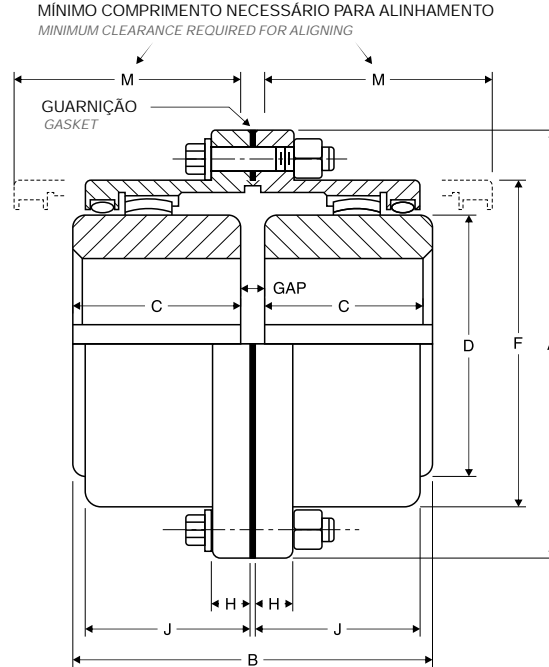
Acoplamento - Tipo G20 - Série 1000

Coupling - G20 Type - Series 1000



Para tamanhos 1010G ao 1055G, o tipo G10, são fornecidos somente quando especificado no pedido.

Sizes 1010G to 1055G, Type G10, supplied only when specified in the order.



Tam. Size	Torque Nominal Rated Torque (Nm) ②	Rotação Máxima Max. Rotation (rpm) ③	Furo Máximo Max. Bore (mm) ④	Furo mínimo Min. Bore (mm) ⑤	Peso do acopl. sem furo Coupl. weight w/o bore (kg)		Peso da graxa Grease weight (kg)	Dimensões / Dimensions (mm)								
					G10	020		A	B	C	D	F	H	J	M	GAP
1010G	1139	8000	50	12,7	4,08	4,54	0,0408	115,9	88,9	42,9	68,6	83,8	14,0	38,9	51	3
1015G	2350	6500	65	19,0	7,71	9,07	0,0726	152,4	101,6	49,3	86,4	105,2	19,0	47,8	61	3
1020G	4270	5600	78	25,4	13,6	15,9	0,113	177,8	127,0	62,0	105,2	126,5	19,0	59,4	77	3
1025G	7470	5000	98	31,8	24,9	29,5	0,2127	212,9	158,9	77,0	130,6	154,9	21,8	71,6	92	5
1030G	12100	4400	111	38,1	38,6	43,1	0,363	239,8	187,4	91,2	152,4	180,3	21,8	83,8	107	5
1035G	18500	3900	134	50,8	61,2	68,0	0,544	279,4	218,9	106,4	177,8	211,3	28,4	97,5	130	6
1040G	30600	3600	160	63,5	88,5	97,5	0,907	317,5	247,3	120,6	209,6	245,4	28,4	111,3	145	6
1045G	42000	3200	183	76,2	127	136	1,04	346,0	277,7	134,9	235,0	274,1	28,4	122,9	166	8
1050G	56600	2900	200	88,9	177	191	1,77	388,9	314,3	153,2	254,0	305,8	38,1	140,7	183	8
1055G	74000	2650	220	101,6	238	249	2,22	425,4	344,3	168,1	279,4	334,3	38,1	158,0	204	8
1060G	90400	2450	244	114,3	-----	306	3,18	457,2	384,4	188,2	304,8	366,0	25,4	169,2	229	8
1070G	135000	2150	289	127,0	-----	485	4,35	527,0	451,5	220,7	355,6	424,9	28,4	195,6	267	10

② ③ ④ ⑤

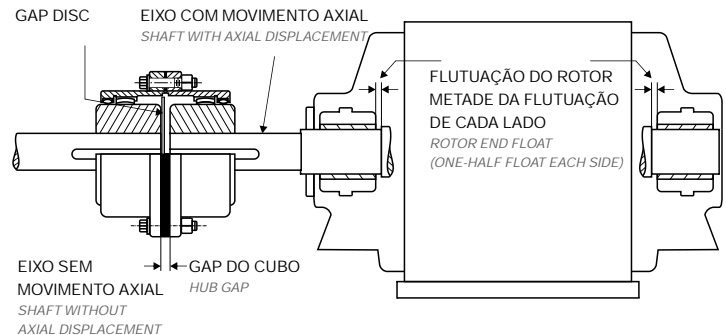
Vide Notas de Referências na página 07.

See Reference Notes on page 07.

Limitação de Flutuação e Dimensões do GAP DISC Standard

Limited End Float & Standard Gap Disc Dimensions

Tam. Size	Dimensões - Milímetros / Dimensions - Millimeters				
	B	Flutuação End Float (M)	GAP DISC		GAP
			Espessura Thickness	Diâmetro Diameter	
1010G	90,9	2,39	4	75	5
1015G	103,6	2,39	4	94	5
1020G	129,8	2,39	5	114	6
1025G	162,3	2,39	7	141	8
1030G	191,5	2,39	8	165	9
1035G	223,3	4,78	8	192	10
1040G	251,7	4,78	8	227	10
1045G	283,2	4,78	11	253	13
1050G	319,8	4,78	11	278	13
10550	350,5	4,78	12	305	14
1060G	392,4	4,78	14	333	16
1070G	459,7	4,78	16	384	18

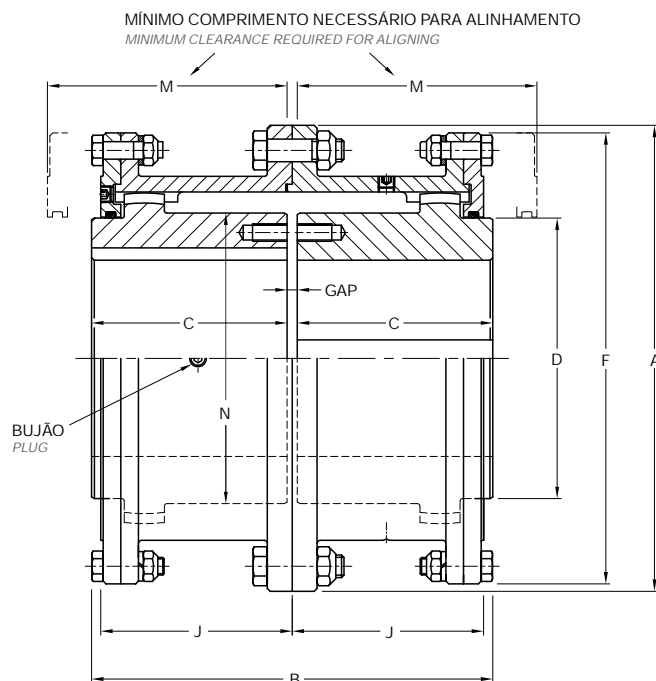


⑥ Se este valor exceder metade da flutuação do rotor ou for equivalente a especificação de fabricação, contatar PTI.

If this value exceeds half the rotor end float value or is equivalent to manufacturing specification, contact PTI.

Acoplamento - Tipo G20 - Série 1000/2000

Coupling - G20 Type - Series 1000/2000



Tam. Size	Torque Nominal Rated Torque (milhões / millions) ②		Rotação Máxima Max. Rotation (rpm)	Furo Max. para Chaveta Retangular Max. Bore for Rectangular Key (mm) ④	Furo mínimo Min. Bore (mm) ⑤	Peso sem furo Coupl. weight w/o bore (kg)	Quant. Graxa Grease Qty. (kg)	Dimensões / Dimensions (mm)								
	1000 series	2000 series						A	B	C	D	F	J	M	N	GAP
1080/2080G	0,170	0,234	1750	266	101,60	703	9,5	590,6	508,5	249,2	355,6	571,5	242,8	300,0	368,3	10
1090/2090G	0,226	0,315	1550	290	114,30	984	12,2	660,4	565,4	276,4	393,7	641,4	265,2	327,2	419,1	13
1100/2100G	0,310	0,443	1450	320	127,00	1302	15,0	711,2	622,3	304,8	444,5	698,5	293,6	355,6	469,9	13
1110/2110G	0,413	0,609	1330	373	139,70	1678	17,7	774,7	679,2	333,2	495,3	749,3	322,3	384,0	520,7	13
1120/2120G	0,555	0,777	1200	400	152,40	2114	20,9	838,2	717,8	352,6	546,1	825,5	341,4	403,4	571,5	13
1130/2130G	0,719	0,925	1075	440	165,10	2595	32,7	911,4	761,7	371,3	584,2	886,0	362,0	434,8	609,6	19
1140/2140G	0,911	1,140	920	460	177,80	3107	33,1	965,2	806,4	393,7	635,0	939,8	378,0	457,2	660,4	19
1150/2150G	1,100	1,350	770	490	190,50	3765	40,8	1028,7	857,2	419,1	685,8	1003,3	407,9	482,6	711,2	19
1160/2160G	1,310	1,640	650	525	254,00	4708	43,1	1111,2	908,0	441,3	736,6	1085,9	419,1	501,6	762,0	25
1180/2180G	1,660	2,140	480	600	285,75	6260	49,9	1219,2	939,8	457,2	838,2	1193,8	434,8	520,7	863,6	25
1200/2200G	2,140	2,850	370	660	317,50	8582	68,0	1358,9	1098,6	536,6	927,1	1308,1	514,4	635,0	965,2	25
1220/2220G	2,720	3,560	290	725	349,25	11685	107	1511,3	1193,8	584,2	1016,0	1473,2	565,2	685,8	1066,8	25
1240/2240G	3,470	4,480	270	810	381,00	14606	109	1632,0	1282,7	628,6	1130,3	1581,2	606,6	723,9	1168,4	25
1260/2260G	4,490	5,480	250	880	412,75	17799	122	1746,2	1371,6	673,1	1231,9	1695,4	647,7	774,7	1270,0	25
1280/2280G	5,840	6,760	230	950	444,50	21192	136	1866,9	1409,7	692,9	1333,5	1803,4	666,8	793,8	1371,6	25
1300/2300G	6,760	8,190	220	1025	476,25	24807	150	1974,8	1447,8	711,2	1435,1	1911,4	685,8	800,1	1473,2	25

② ④ ⑤

Vide Notas de Referências na página 07.
See Reference Notes on page 07.

Ⓝ Não há padronização para chavetas e rasgos de chavetas métricas para furos maiores que 500 mm.
There is no standardization of metric keys and keyways for bores greater than 500 mm.

Limitação de Flutuação e Dimensões do GAP DISC (mm)

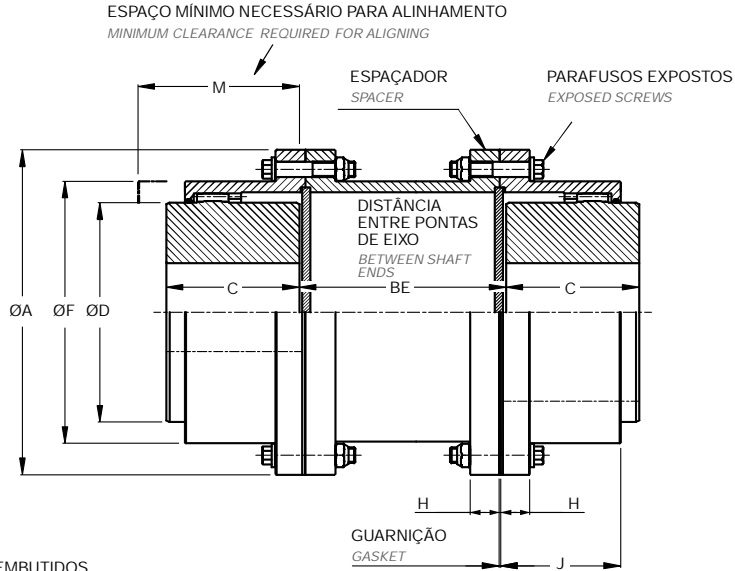
Limited End Float & Standard Gap Disc Dimensions (mm)

Tam. Size	B	Flutuação End Float (M)	Gap Disc		GAP
			Espessura Thickness	Diâmetro Diameter	
1080/2080G	517,1	4,78	16	416	18
1090/2090G	577,3	4,78	22	470	25
1100/2100G	634,2	4,78	22	521	25
1110/2110G	691,1	4,78	22	568	25
1120/2120G	729,7	4,78	22	622	25
1130/2130G	778,5	4,78	33	676	36
1140/2140G	822,2	4,78	33	727	36
1150/2150G	874,0	4,78	33	778	36

Ⓜ Se este valor exceder metade da flutuação do rotor ou for equivalente a especificação de fabricação, contatar PTI.
If this value exceeds half the rotor end float value or is equivalent to manufacturing specification, contact PTI.

Acoplamento - Tipo G32

Coupling - G32 Type



TIPO G31 - ACOPLAMENTO COM PARAFUSOS EMBUTIDOS.

COUPLING WITH EMBEDDED BOLTS
FORNECIDOS SOB ENCOMENDA
AVAILABLE UPON REQUEST

Tam. Size	Torque Nominal Rated Torque (Nm)	Rotação Máxima Max. Rotation (rpm)	Furo máximo Max. Bore (mm)	Furo mínimo Min. Bore (mm)	Peso do Acoplam. Coupl. weight kg		Peso do Lubrif. Lube weight kg		Dimensões / Dimensions (mm)									
					Peso do Acopl. sem furo e BE min. Coupl. weight w/o bore and min. BE	Peso do Espaç. Extra por mm de Comprim. Extra Spacer Weight per mm	Peso Min. menos Espaç. Min. Weight less Spacer	Acréscimo por mm de Compr. do Espaçador Increase per mm of Spacer Length	A	BE Min \varnothing		BE Max	C	D	F	H	J	M
										G31	G32							
1010G	1140	7000	50	13	6,80	0,0120	0,0408	...	115,9	82	82	311	42,9	68,6	83,8	14,0	38,9	48
1015G	2 350	5500	65	20	13,6	0,0127	0,0726	...	152,4	82	82	311	49,3	86,4	105,2	19,0	47,8	56
1020G	4 270	4600	78	26	20,4	0,0166	0,113	0,000536	177,8	82	82	311	62,0	105,2	126,5	19,0	59,4	69
1025G	7 470	4000	98	32	38,6	0,0205	0,227	0,00107	212,7	108	95	311	77,0	130,6	154,9	21,8	71,6	81
1030G	12 100	3600	111	39	54,4	0,0236	0,363	0,00107	239,7	108	95	311	91,2	152,4	180,3	21,8	83,8	94
1035G	18 500	3100	134	51	88,5	0,0359	0,544	0,00214	279,4	130	120	311	106,4	177,8	211,3	28,4	97,5	107
1040G	30 600	2800	160	64	122,5	0,0500	0,907	0,00357	317,5	130	120	311	120,6	209,6	245,4	28,4	111,3	122
1045G	42 000	2600	183	77	166	0,0736	1,04	0,00357	346,1	130	120	311	134,9	235,0	274,1	28,4	122,9	135
1050G	56 600	2400	200	89	238	0,0814	1,77	0,00357	388,9	184	146	311	153,2	254,0	305,8	38,1	140,7	152
1055	74 000	2200	220	102	306	0,0895	2,22	0,00357	425,4	184	146	311	168,1	279,4	334,3	38,1	158,0	173
1060G	90 400	2100	244	115	358	0,117	3,18	0,00357	457,2	...	146	311	188,2	304,8	366,0	25,4	169,2	183
1070G	135 000	1800	289	127	562	0,141	4,35	0,00357	527,0	...	146	311	220,7	355,6	424,9	28,4	195,6	208

2 3 4 5

Vide Notas de Referências na página 07.

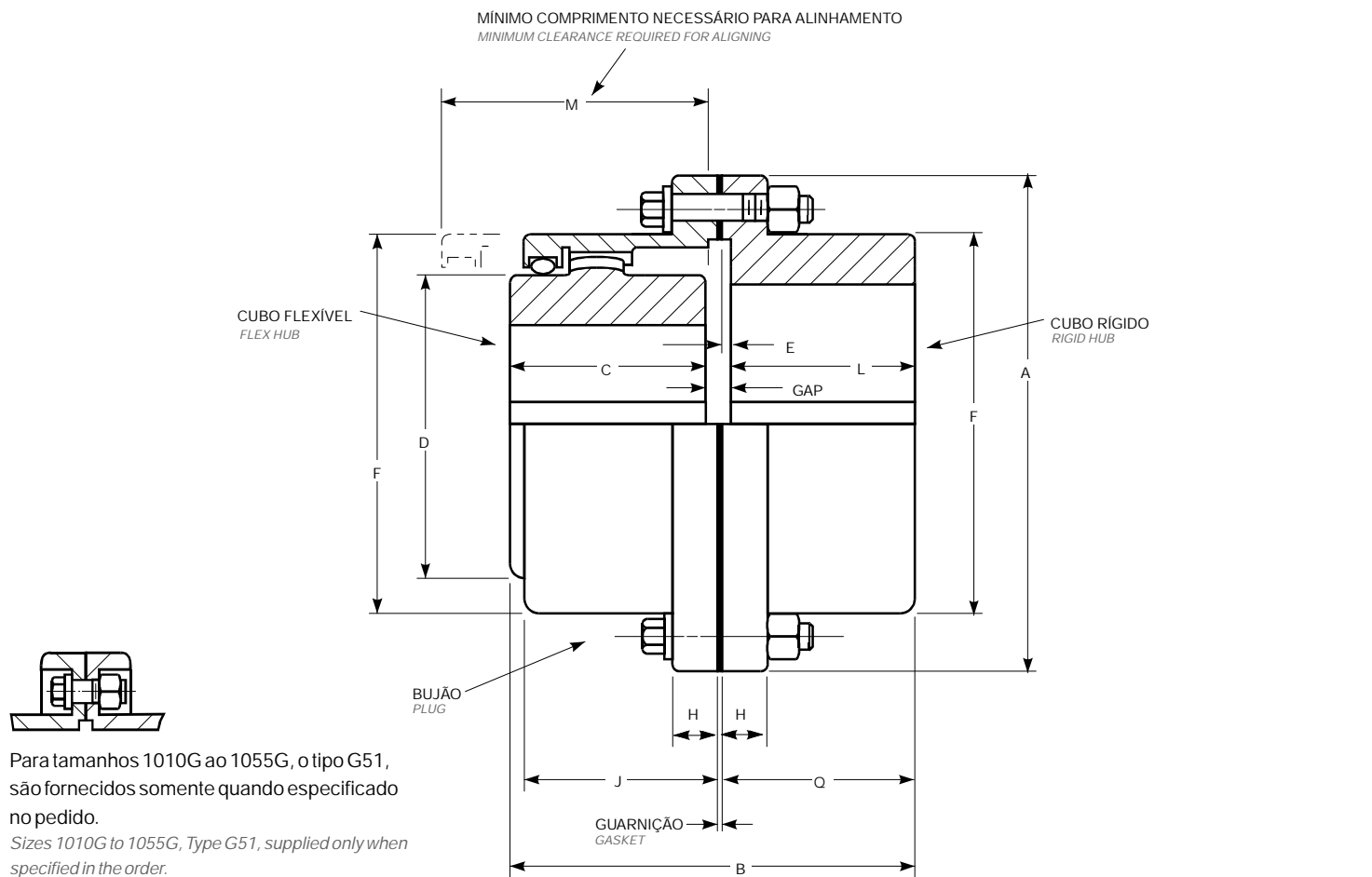
See Reference Notes on page 07.

⊙ BE é a distância entre pontas dos eixos para espaçadores *standard* ou especiais.

BE is the distance between shaft ends whether *standard* (stock) or *special* spacer lengths are used.

Acoplamento - Tipo G52 - Série 1000

Coupling - G52 Type - Series 1000



Para tamanhos 1010G ao 1055G, o tipo G51, são fornecidos somente quando especificado no pedido.

Sizes 1010G to 1055G, Type G51, supplied only when specified in the order.

Tam. Size	Torque Nominal (Nm)	Rotação Máxima (rpm)	Furo Máximo Maximum Bore		Furo mínimo Min. Bore (mm)	Peso do acopl. sem furo (kg)		Quant. da graxa Grease Qty. (kg)	Dimensões / Dimensions (mm)											
			(mm)			G51	G52		A	B	C	D	E	F	H	J	L	M	Q	GAP
			Cubo flex. Flex Hub	Cubo rig. Rigid Hub																
1010G	1139	8000	50	65	12,7	4,08	4,54	0,0227	115,9	86,6	42,9	68,6	2,5	83,8	14,0	38,9	39,6	51	42,2	4
1015G	2350	6500	65	80	19,0	8,16	9,07	0,0408	152,4	99,6	49,3	86,4	2,5	105,2	19,0	47,8	46,2	61	48,8	4
1020G	4270	5600	78	98	25,4	13,6	15,9	0,0680	177,8	124,5	62,0	105,2	2,5	126,5	19,0	59,4	58,4	76	61,0	4
1025G	7470	5000	98	118	31,8	24,9	27,2	0,118	212,9	155,4	77,0	130,6	2,5	154,9	21,8	71,6	73,7	91	76,2	5
1030G	12100	4400	111	140	38,1	38,6	43,1	0,181	239,8	183,9	91,2	152,4	2,5	180,3	21,8	83,8	87,9	107	90,4	5
1035G	18500	3900	134	163	50,8	61,2	68,0	0,272	279,4	214,1	106,4	177,8	2,5	211,3	28,4	97,5	102,1	130	104,6	6
1040G	30600	3600	160	196	63,5	90,7	99,8	0,467	317,5	242,8	120,6	209,6	4,1	245,4	28,4	111,3	115,3	145	119,4	7
1045G	42000	3200	183	216	76,2	129,3	136	0,557	346,0	273,1	134,9	235,0	4,1	274,1	28,4	122,9	130,6	165	134,6	8
1050G	56600	2900	200	235	88,9	181,4	195	0,907	388,9	309,1	153,2	254,0	5,1	305,8	38,1	140,7	147,3	183	152,4	9
1055G	74000	2650	220	266	101,6	251,7	263	1,13	425,4	349,5	168,1	279,4	5,1	334,3	38,1	158,0	172,7	203	177,8	9
1060G	90400	2450	244	290	-----	114,3	324	1,70	457,2	385,1	188,2	304,8	6,6	366,0	25,4	169,2	186,4	229	193,0	10
1070G	135000	2150	289	340	-----	127,0	508	2,27	527,0	453,6	220,7	355,6	8,4	424,9	28,4	195,6	220,2	267	228,6	13

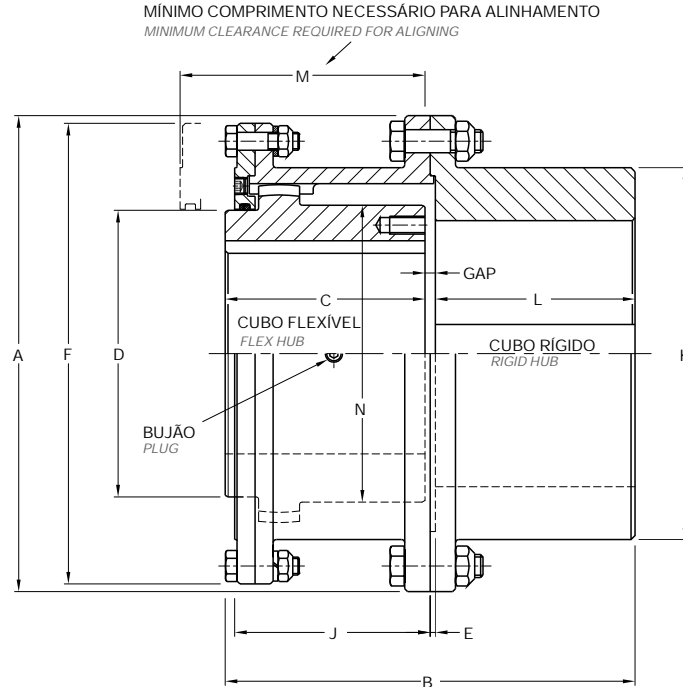
2 3 4 5

Vide Notas de Referências na página 07.

See Reference Notes on page 07.

Acoplamento - Tipo G52 - Série 1000/2000

Coupling - G52 Type - Series 1000/2000



Tam. Size	Torque Nominal Rated Torque (milhões / mill.) ②		Rotação Máxima Max. Rotation (rpm) ③	Furo Máx. para Chaveta Retangular Max Bore for Rectangular Shaft-pin (mm) ④		Furo mínimo Min. Bore (mm) ⑤	Peso sem furo Coupl. weight w/o Bore (kg)	Quant. Graxa Grease Qty. (kg)	Dimensões / Dimensions (mm)											
	1000 series	2000 series		Cubo flex. Flex Hub	Cubo ríq. Rigid Hub				A	B	C	D	E	F	J	K	L	M	N	GAP
	1080/2080G	0,170	0,234	1750	266	340	101,60	699	5	590,6	511,0	249,4	355,6	7,9	571,5	242,8	450,8	248,9	300,0	368,3
1090/2090G	0,226	0,315	1550	290	380	114,30	984	6	660,4	566,4	276,4	393,7	7,9	641,4	265,2	508,0	275,8	327,2	419,1	14
1100/2100G	0,310	0,443	1450	320	400	127,00	1252	8	711,2	625,3	304,8	444,5	9,7	698,5	293,6	530,4	304,8	355,6	469,9	16
1110/2110G	0,413	0,609	1330	373	440	139,70	1637	9	774,7	682,2	333,2	495,3	9,7	749,3	322,3	584,2	333,2	384,0	520,7	16
1120/2120G	0,555	0,777	1200	400	483	152,40	2077	11	838,2	720,6	352,6	546,1	9,7	825,5	341,4	647,7	352,3	403,4	571,5	18
1130/2130G	0,719	0,925	1075	440	500	165,10	2572	17	911,4	761,7	371,3	584,2	9,7	886,0	362,0	708,2	371,3	434,8	609,6	19
1140/2140G	0,911	1,140	920	460	535	177,80	3062	17	965,2	805,9	393,7	635,0	9,7	939,8	378,0	749,3	393,7	457,2	660,4	19
1150/2150G	1,100	1,350	770	490	580	190,50	3751	21	1028,7	857,2	419,1	685,8	9,7	1003,3	407,9	812,8	419,1	482,6	711,2	19
1160/2160G	1,310	1,640	650	525	630	254,00	4631	22	1111,2	908,3	441,3	736,6	12,7	1085,8	419,1	886,0	441,5	501,6	782,0	25
1180/2180G	1,660	2,140	480	600	710	285,75	6069	25	1219,2	939,8	457,2	838,2	12,7	1193,8	434,8	993,6	457,2	520,7	863,6	25
1200/2200G	2,140	2,850	370	660	780	317,50	8482	34	1358,9	1098,6	536,6	927,1	12,7	1308,1	514,4	1095,2	536,4	635,0	965,2	25
1220/2220G	2,720	3,560	290	725	890	349,25	11680	54	1511,3	1196,8	584,2	1016,0	15,7	1473,2	565,2	1244,6	584,2	685,8	1066,8	28
1240/2240G	3,470	4,480	270	810	940	381,00	14388	57	1632,0	1285,7	628,6	1130,3	15,7	1581,2	606,6	1314,7	628,6	723,9	1168,4	28
1260/2260G	4,490	5,480	250	880	1015	412,75	17722	61	1746,2	1374,6	673,1	1231,9	15,7	1695,5	647,7	1422,4	673,1	774,7	1270,0	28
1280/2280G	5,840	6,760	230	950	1090	444,50	21110	70	1866,9	1412,2	691,6	1333,5	15,7	1803,4	666,8	1530,6	691,9	793,8	1371,6	28
1300/2300G	6,760	8,190	220	1025	1170	476,25	24712	77	1974,8	1450,8	711,2	1435,1	15,7	1911,4	685,8	1638,3	711,2	800,1	1473,2	28

②③④⑤

Vide Notas de Referências na página 07.

See Reference Notes on page 07.

Ⓜ Não há padronização para chavetas e rasgos de chavetas métricas para furos maiores que 500 mm.

There is no standardization of metric keys and keyways for bores greater than 500 mm.

Acoplamento - Tipo G52

Coupling - G52 Type

Um conjunto de eixo flutuante padrão consiste de dois acoplamentos padrão de engrenamento simples, dois discos de vão e um eixo de conexão.

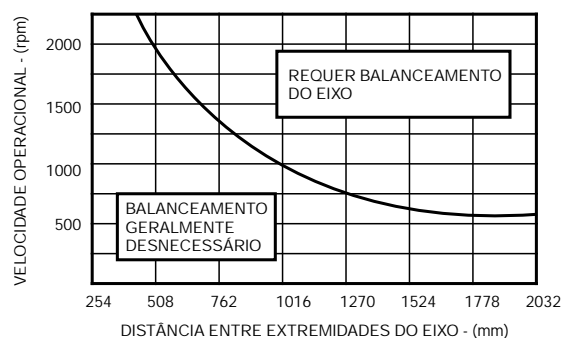
Um eixo flutuante pode eliminar a necessidade de suportes de mancal adicionais entre os vãos dos eixos porque o eixo é apoiado pelo equipamento conectado por meio dos acoplamentos de engate simples.

Cubos Flexíveis em Eixo Flutuante (RFFR)

A montagem de cubos flexíveis no eixo flutuante permite reposição mais rápida em caso de desgaste e o uso de cubos rígidos com maior capacidade de orifício para a conexão dos equipamentos ligados aos eixos. Geralmente, isso significa que um tamanho menor de acoplamento pode ser usado.

Cubos Rígidos em Eixo Flutuante (RRF)

Quando cubos rígidos são conectados ao eixo flutuante, podem ser utilizados vãos menores entre os eixos, já que não há necessidade de recuo para a capa. Como os cubos flexíveis são externos, os pontos de articulação estão distanciados, proporcionando maior capacidade de compensação de desalinhamento.



Seleção de Eixo Flutuante Sólido

Os acoplamentos Tipo G52/GV52 de Engate Simples são usados com eixos flutuantes tanto em aplicações verticais quanto horizontais. Para aplicações verticais, escolha um acoplamento Tipo GV para o conjunto do acoplamento inferior. Selecione os eixos flutuantes do seguinte modo:

1. Use os Métodos de Seleção Padrão ou por Fórmula, para escolher os acoplamentos. Registre o Torque do Sistema do método de seleção padrão ou o Torque de Seleção do método de seleção por fórmula.
2. Na tabela abaixo, selecione um diâmetro de eixo cujo torque nominal do conjunto seja igual ou maior que o do sistema ou o torque de seleção determinado na escolha do acoplamento.
3. Verifique a "BE" máxima para o diâmetro do eixo selecionado e a velocidade operacional para o comprimento do eixo necessário na tabela abaixo. Consulte o gráfico à esquerda para determinar se o eixo precisa ser balanceado.
4. Se o comprimento do eixo da aplicação exceder a "BE" máxima listada, selecione o maior diâmetro de eixo da sequência ou o maior tamanho de acoplamento da sequência. Consulte a PTI para velocidades ou comprimentos de eixo maiores que os listados abaixo.

NOTA:

Para condições que requerem um acoplamento maior, considere o uso de um Modelo Tubular de Eixo.

Tam.	Torque do Conjunto (Nm) [ⓐ]	Eixo Flutuante - (mm)										
		Ø SB da Extremid. do Eixo (mm)	Ø SD Eixo (mm)	Peso (kg por mm)	WR ² (kgM ² /mm)	ⓑ BE Máximo para Vários RPM's (mm)						
						1750	1430	1170	870	720	580	540 ou menos
1010G	493	38,1	39,7	0,00964	0,00000196	1 371	1 524	1 676	1 955	2159	2 387	2 463
	1 140	47,6	50,8	0,0159	0,00000518	1 549	1 727	1 905	2 209	2 438	2 717	2 794
1015G	1 169	50,8	54,0	0,0179	0,00000657	1 600	1 778	1 955	2 286	2 514	2 794	2 870
	2 349	60,3	76,2	0,0248	0,0000126	1 752	1 930	2133	2 463	2 717	3 022	3124
1020G	2 282	63,5	66,7	0,0273	0,0000152	1 778	1 981	2184	2 540	2 794	3 098	3 200
	4 271	73,0	95,2	0,0557	0,0000259	1 905	2108	2 336	2 717	2 971	3 327	3 429
1025G	4 463	79,4	82,6	0,0420	0,0000357	1 981	2 209	2 438	2 819	3 098	3 454	3 556
	7474	92,1	95,2	0,0559	0,0000634	2133	2 362	2 616	3 022	3 237	3 708	3 835
1030G	8 508	98,4	101,6	0,0636	0,0000820	2 209	2 438	2 692	3124	3 454	3 835	3 962
	12101	104,8	127,0	0,0718	0,000104	2 260	2 514	2 794	3 225	3 556	3 962	4 064
1035G	13 333	114,3	120,6	0,0896	0,000163	2 413	2 667	2 946	3 403	3 759	4191	4 292
	18 508	123,8	146,0	0,0993	0,000200	2 463	2 717	3 022	3 505	3 860	4 292	4 419
1040G	24 327	139,7	146,0	0,131	0,000350	2 641	2 921	3 251	3 759	4140	4 597	4 749
	30 609	146,0	165,1	0,143	0,000415	2 692	2 997	3 302	3 835	4 216	4 699	4 851
1045G	31 581	152,4	165,1	0,168	0,000572	2 819	3124	3 454	3 987	4 394	4 902	5 029
	41 999	171,5	203,2	0,254	0,00131	3124	3 454	3 810	4 445	4 876	5 435	5 588
1050G	37 886	161,9	165,1	0,168	0,000572	2 819	3124	3 454	3 987	4 394	4 902	5 029
	56 597	187,3	203,2	0,254	0,00131	3124	3 454	3 810	4 445	4 876	5 435	5 588
1055G	37 886	161,9	165,1	0,168	0,000572	2 819	3124	3 454	3 987	4 394	4 902	5 029
	74 031	200,0	203,2	0,254	0,00131	3124	3 454	3 810	4 445	4 876	5 435	5 588
1060G	71 410	200,0	203,2	0,254	0,00131	3124	3 454	3 810	4 445	4 876	5 435	5 588
	90 404	215,9	217,4	0,291	0,00172	3 225	3 581	3 962	4 597	5 054	5 613	5 791
1070G	71 410	200,0	203,2	0,254	0,00131	3124	3 454	3 810	4 445	4 876	5 435	5 588
	135 250	241,3	242,8	0,363	0,00268	3 403	3 784	4191	4 851	5 334	5 943	6121

[ⓐ] O torque do conjunto limita-se às dimensões do acoplamento, ao diâmetro da extremidade do eixo, ou a ambos.

[ⓑ] Interpolação para velocidades intermediárias. BE máximo com base em 70% da velocidade crítica. Consulte a PTI no caso de velocidades de funcionamento mais altas.

Acoplamento - Tipo G52

Coupling - G52 Type

A standard floating shaft assembly consists of two standard single engagement couplings, two gap discs and a connecting shaft.

A floating shaft can eliminate the need for additional bearing supports along spanning shaft because the shaft is supported at the ends by connected equipment through the single engagement couplings.

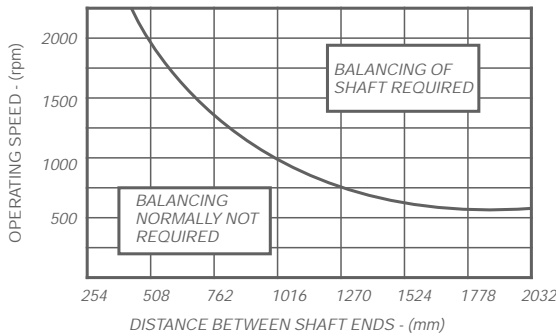
Flex Hubs on Floating Shaft (RFFR)

Assembly of the flex hubs on the floating shaft allows for easier replacement in case of wear and allows the rigid hubs with their increased bore capacity to be used on the connected equipment shafts. This frequently means a smaller coupling size can be utilized.

Rigid Hubs on Floating Shaft (FRRF)

When the rigid hubs are on the floating shaft, shorter shaft spans can be accommodated, since no cover drawback is required.

Since the flex hubs are outboard, the points of articulation are further apart, providing greater offset misalignment capacity.



Solid Floating Shaft Selection

Single Engagement Type G52/GV52 couplings are used with floating shafts in either horizontal or vertical applications. For vertical applications select a Type GV coupling for the lower coupling assembly. Select floating shafts as follows:

1. Use the Standard or Formula Selection Methods, Pages 10-11 to select the couplings. Record the System Torque from standard selection method or Selection Torque from formula selection method.
2. From table below select a shaft diameter that has an assembly torque rating equal to or greater than the system or selection torque determined in coupling selection.
3. Check maximum "BE" for the shaft diameter selected and running speed for shaft length required from table below. Refer to graph at left to determine if shaft requires balancing.
4. If the application shaft length exceeds the maximum "BE" listed, select the next larger shaft diameter or the next larger size coupling. Consult the Factory for higher speeds or longer shaft lengths than listed below.

NOTE:

For conditions that require a larger size coupling, consider a Tubular Shaft Design, refer complete application details to your local Rexnord Representative.

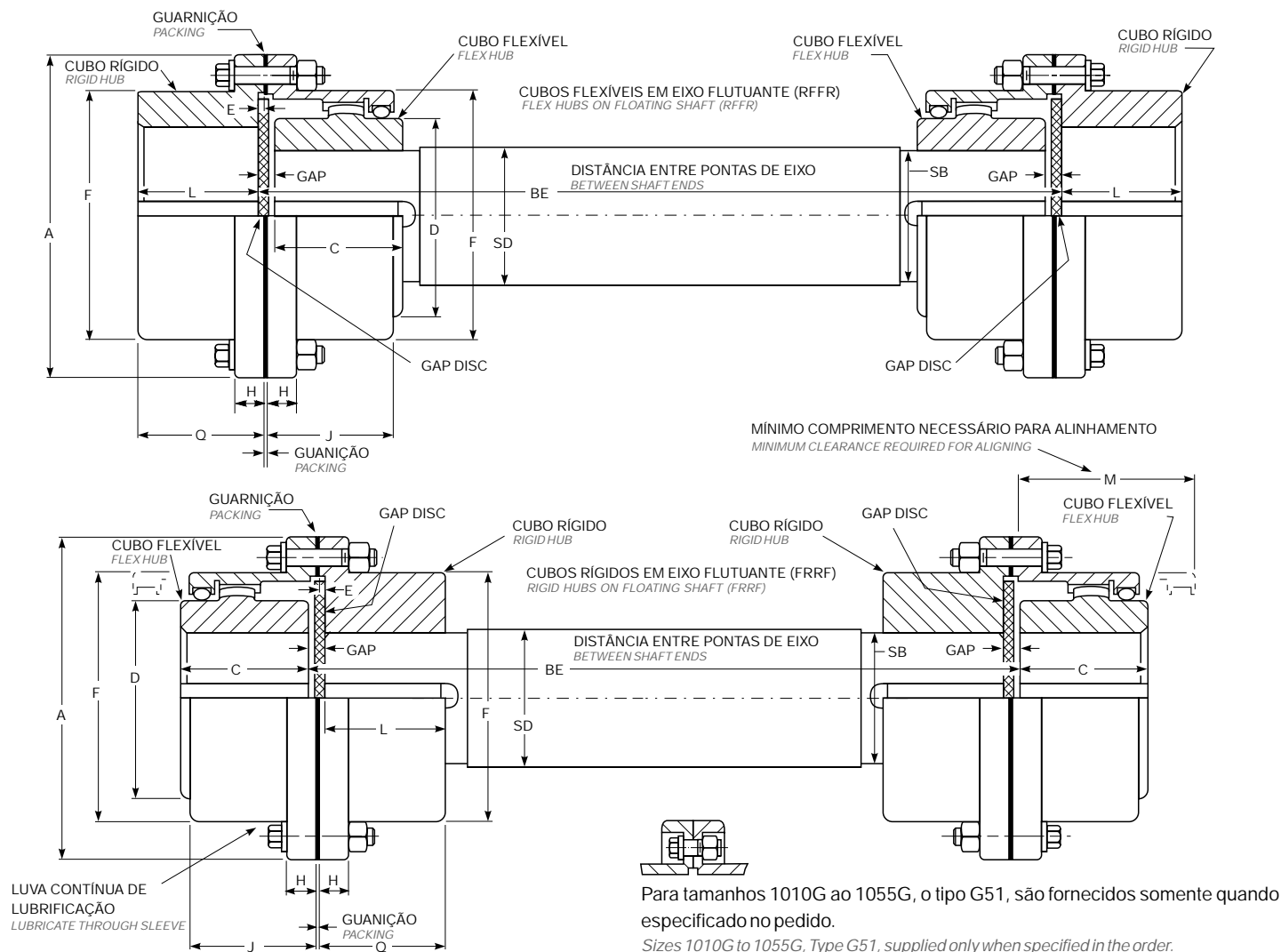
Size	Assembly Torque Rating (Nm) [Ⓟ]	Floating Shafts - (mm)										
		SB Shaft End Diameter (mm)	SD Shaft Diameter (mm)	Weight (kg/mm)	W _r ² (kgM ² /mm)	Ⓛ Maximum BE (mm) for Several RPMs (mm)						
						1750	1430	1170	870	720	580	540 or Less
1010G	493	38,1	39,7	0,00964	0,00000196	1 371	1 524	1 676	1 955	2159	2 387	2 463
	1 140	47,6	50,8	0,0159	0,00000518	1 549	1 727	1 905	2 209	2 438	2 717	2 794
1015G	1 169	50,8	54,0	0,0179	0,00000657	1 600	1 778	1 955	2 286	2 514	2 794	2 870
	2 349	60,3	76,2	0,0248	0,0000126	1 752	1 930	2133	2 463	2 717	3 022	3124
1020G	2 282	63,5	66,7	0,0273	0,0000152	1 778	1 981	2184	2 540	2 794	3 098	3 200
	4 271	73,0	95,2	0,0557	0,0000259	1 905	2108	2 336	2 717	2 971	3 327	3 429
1025G	4 463	79,4	82,6	0,0420	0,0000357	1 981	2 209	2 438	2 819	3 098	3 454	3 556
	7474	92,1	95,2	0,0559	0,0000634	2133	2 362	2 616	3 022	3 237	3 708	3 835
1030G	8 508	98,4	101,6	0,0636	0,0000820	2 209	2 438	2 692	3124	3 454	3 835	3 962
	12101	104,8	127,0	0,0718	0,000104	2 260	2 514	2 794	3 225	3 556	3 962	4 064
1035G	13 333	114,3	120,6	0,0896	0,000163	2 413	2 667	2 946	3 403	3 759	4191	4 292
	18 508	123,8	146,0	0,0993	0,000200	2 463	2 717	3 022	3 505	3 860	4 292	4 419
1040G	24 327	139,7	146,0	0,131	0,000350	2 641	2 921	3 251	3 759	4140	4 597	4 749
	30 609	146,0	165,1	0,143	0,000415	2 692	2 997	3 302	3 835	4 216	4 699	4 851
1045G	31 581	152,4	165,1	0,168	0,000572	2 819	3124	3 454	3 987	4 394	4 902	5 029
	41 999	171,5	203,2	0,254	0,00131	3124	3 454	3 810	4 445	4 876	5 435	5 588
1050G	37 886	161,9	165,1	0,168	0,000572	2 819	3124	3 454	3 987	4 394	4 902	5 029
	56 597	187,3	203,2	0,254	0,00131	3124	3 454	3 810	4 445	4 876	5 435	5 588
1055G	37 886	161,9	165,1	0,168	0,000572	2 819	3124	3 454	3 987	4 394	4 902	5 029
	74 031	200,0	203,2	0,254	0,00131	3124	3 454	3 810	4 445	4 876	5 435	5 588
1060G	71 410	200,0	203,2	0,254	0,00131	3124	3 454	3 810	4 445	4 876	5 435	5 588
	90 404	215,9	217,4	0,291	0,00172	3 225	3 581	3 962	4 597	5 054	5 613	5 791
1070G	71 410	200,0	203,2	0,254	0,00131	3124	3 454	3 810	4 445	4 876	5 435	5 588
	135 250	241,3	242,8	0,363	0,00268	3 403	3 784	4191	4 851	5 334	5 943	6121

Ⓟ Assembly torque rating is limited by coupling size, shaft end diameter or both.

Ⓛ Interpolate for intermediate speeds. Maximum BE is based on 70% of critical speed. Refer to PTI for higher running speeds.

Acoplamento - Tipo G52

Coupling - G52 Type

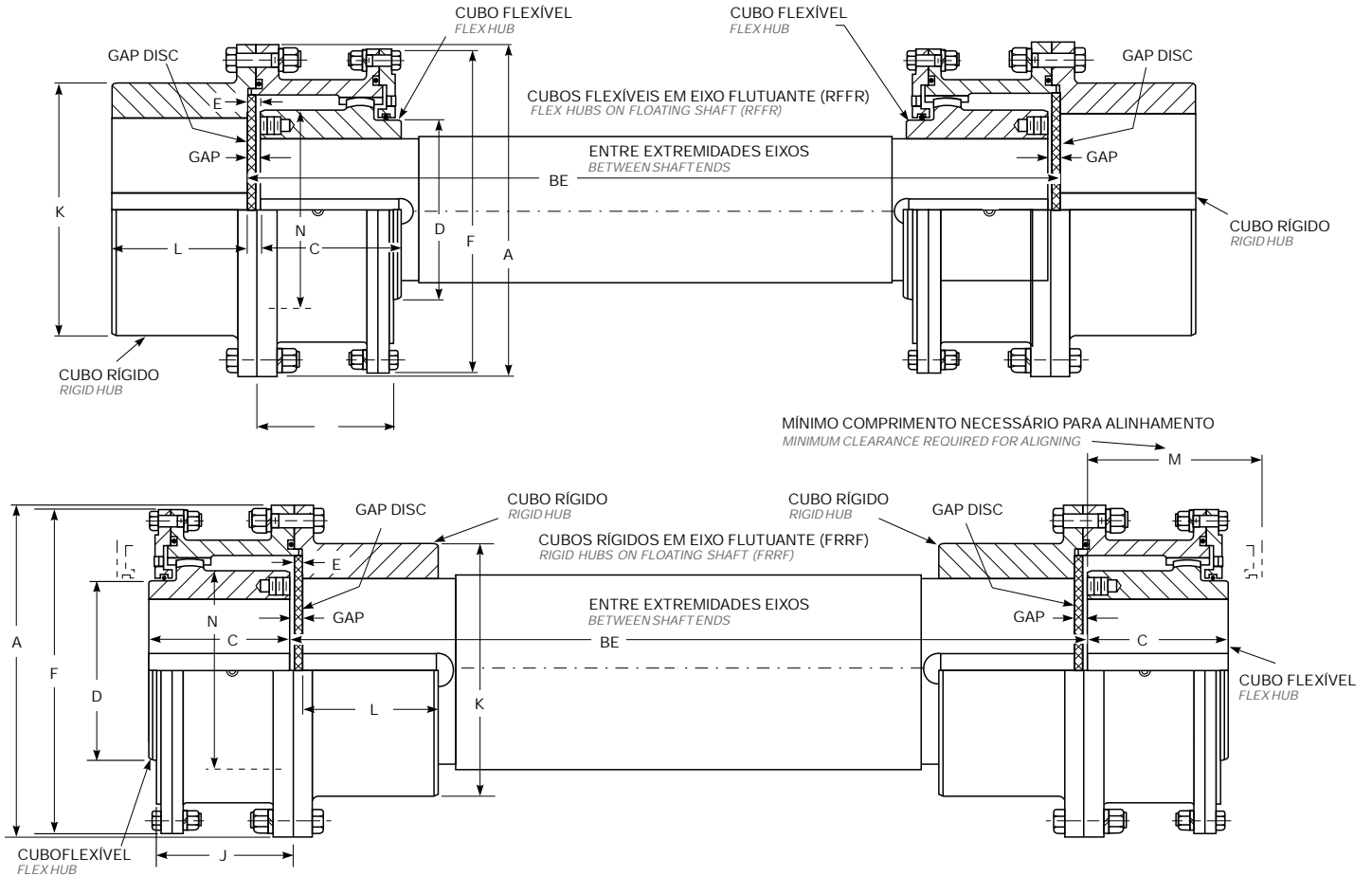


Tam. Size	Furo máx. Max Bore (mm) ④		Furo mín. Min Bore (mm) ⑤	Peso Cada Acop. sem Furo (kg) Each Coupl. weight w/o bore		Peso do Lubrif. por acopl. Lube Weight per Coupl. (kg)	Dimensões / Dimensions (mm)											Folga Gap	
	Cubo Flex. Flex Hub	Cubo Ríg. Rigid Hub		G51	G52		BE Min.		A	C	D	E	F	H	J	L	M		Q
							RFRF	FRRF											
1010G	50	65	13	4,08	4,54	0,0227	115,9	133	92	42,9	68,6	2,5	83,8	14,0	38,9	39,6	48	42,2	4
1015G	65	80	20	8,16	9,07	0,0408	152,4	159	105	49,3	86,4	2,5	105,2	19,0	47,8	46,2	56	48,8	4
1020G	78	98	26	13,6	15,9	0,0680	177,8	197	129	62,0	105,2	2,5	126,5	19,0	59,4	58,4	69	61,0	4
1025G	98	118	32	24,9	27,2	0,118	212,7	241	162	77,0	130,6	2,5	154,9	21,8	71,6	73,7	81	76,2	5
1030G	111	140	39	38,6	43,1	0,181	239,7	279	189	91,2	152,4	2,5	108,3	21,8	83,8	87,9	94	90,4	5
1035G	134	163	51	61,2	68,0	0,272	279,4	324	219	106,4	177,8	2,5	211,3	28,4	97,5	102,1	107	104,6	6
1040G	160	196	64	90,7	99,8	0,467	317,5	419	248	120,6	209,6	4,1	245,4	28,4	111,3	115,3	122	119,4	7
1045G	183	216	77	129,3	136	0,557	346,1	508	281	134,9	235,0	4,1	274,1	28,4	122,9	130,8	135	134,6	8
1050G	200	235	89	181,4	195	0,907	388,9	533	316	153,2	254,0	5,1	305,8	38,1	140,7	147,3	152	152,4	9
1055G	220	266	102	251,7	263	1,13	425,4	572	367	168,1	279,4	5,1	334,3	38,1	158,0	172,7	173	177,8	9
1060G	244	290	115	...	324	1,70	457,2	597	397	188,2	304,8	6,6	366,0	25,4	169,2	186,4	183	193,0	10
1070G	289	340	127	...	508	2,27	527,0	673	470	220,7	355,6	8,4	424,9	28,4	195,6	220,2	208	228,6	13

④ ⑤
 Vide Notas de Referências na página 07.
 See Reference Notes on page 07.

Acoplamento - Tipo G52

Coupling - G52 Type



Tam. Size	Torque Nominal Rated Torque (milhões / mill)		Rotação Máxima Max. Rotation (rpm)	Furo máx. Max Bore (mm)		Peso Cada Acop. sem Furo Each Coupl. weight w/o bore	Peso do Lubríf. por acopl. Lube Weight per Coupl. (kg)	Dimensões / Dimensions (mm)												
	1000 Series	2000 Series		Cubo Flex Flex Hub	Cubo Ríg. Rigid Hub			BE Min		C	D	E	F	J	K	L	M	N	GAP	
								RFRF	FRRF											
1080/2080G	0,170	0,234	1300	266	340	699	5	590,6	774,7	549,1	249,4	355,6	8,1	571,5	242,8	450,8	248,9	300,0	368,3	13
1090/2090G	0,226	0,315	1160	290	380	984	6	660,4	825,5	606,6	276,4	393,7	8,1	641,4	265,2	508,0	275,8	327,2	419,1	14
1100/2100G	0,310	0,443	1090	320	400	1252	8	711,2	927,1	666,8	304,8	444,5	9,7	698,5	293,6	530,4	304,8	355,6	469,9	16
1110/2110G	0,413	0,609	1000	373	440	1637	9	774,7	1028,7	723,9	333,2	495,3	9,7	749,3	322,3	584,2	333,2	384,0	520,7	16
1120/2120G	0,555	0,777	900	400	483	2077	11	838,2	1104,9	762,0	352,6	546,1	9,7	825,5	341,4	647,7	352,3	403,4	571,5	16
1130/2130G	0,719	0,925	800	440	500	2572	17	911,4	1130,3	806,4	371,3	584,2	9,7	886,0	362,0	708,2	371,3	434,8	609,6	19
1140/2140G	0,911	1,140	700	460	535	3062	17	965,2	1181,1	850,9	393,2	635,0	9,7	939,8	378,0	749,3	393,7	457,2	660,4	19
1150/2150G	1,100	1,350	580	490	580	3751	21	1028,7	1295,4	901,7	419,1	685,8	9,7	1003,3	407,9	812,8	419,1	482,6	711,2	19
1160/2160G	1,310	1,640	490	525	630	4631	22	1111,2	1320,8	958,8	441,3	736,6	12,7	1085,7	419,1	886,0	441,5	501,7	762,0	25
1180/2180G	1,660	2,140	360	600	710	6069	25	1219,2	1358,9	990,6	457,2	838,2	12,7	1193,8	434,8	993,6	457,2	520,7	863,6	25
1200/2200G	2,140	2,850	280	660	780	8482	34	1358,9	1651,0	1149,4	536,6	927,1	12,7	1308,1	514,4	1095,2	536,4	635,0	965,2	25
1220/2220G	2,720	3,560	220	725	890	11680	54	1511,3	1828,8	1251,0	584,2	1016,0	15,7	1473,2	565,2	1244,6	584,2	685,8	1066,8	28
1240/2240G	3,470	4,480	200	810	940	14388	57	1632,0	1993,9	1339,8	628,6	1130,3	15,7	1581,2	606,6	1314,7	628,6	723,9	1168,4	28
1260/2260G	4,490	5,480	190	880	1015	17722	61	1746,2	2159,0	1428,8	673,1	1231,9	15,7	1695,4	647,7	1422,4	673,1	774,7	1270,0	28
1280/2280G	5,840	6,760	175	950	1090	21110	70	1866,9	2222,5	1454,2	691,9	1333,5	15,7	1803,4	666,8	1530,6	691,9	793,8	1371,6	28
1300/2300G	6,760	8,190	165	1025	1170	24712	77	1974,8	2286,0	1505,0	711,2	1435,1	15,7	1911,4	685,8	1638,3	711,2	800,1	1473,2	28

2 4 Vide Notas de Referências na página 07.

See Reference Notes on page 07.

2 A velocidade tolerável para conjuntos com eixo flutuante é o menor valor da velocidade crítica do eixo em questão ou da velocidade catalogada do acoplamento com as dimensões selecionadas. A velocidade operacional tolerável não deve se basear no torque, desalinhamento, balanceamento e outros requisitos operacionais da aplicação específica. Se forem necessárias velocidades mais altas ou requisitos especiais de aplicação forem exigidos, entre em contato com a PTI.

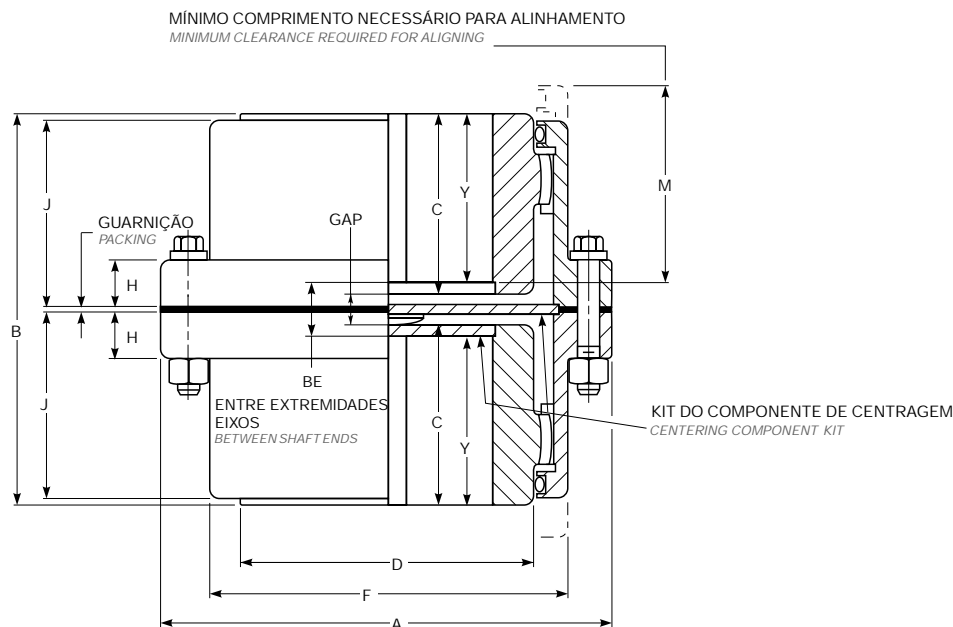
The allowable speed for floating shaft assemblies is the smaller value of either the critical speed of the selected shaft or the cataloged speed of the selected size coupling. The allowable operating speed should not be based on torque, misalignment, balance, and other operating requirements for the specific application. If higher speeds are required or special application requirements must be met, contact with PTI.

4 Não há padronização para chavetas e rasgos de chavetas métricas para furos maiores que 500 mm.

There is no standardization of metric keys and keyways for bores greater than 500 mm.

Acoplamento - Tipo GV20

Coupling - GV20 Type



Para tamanhos 1010GV ao 1055GV, o tipo Gv10, são fornecidos somente quando especificado no pedido.
 Sizes 1010G to 1055G, Type GV10, supplied only when specified in the order.

Tam. Size	Torque Nominal Rated Torque (Nm) ²	Rotação Máxima Max Rotation (rpm) ³	Furo máximo Max. Bore (mm) ⁴	Furo mínimo Min. Bore (mm) ⁵	Peso Acop.sem Furo Coupl. weight w/o Bore (kg)		Peso do Lubríf. Lube Weight (kg)	Dimensões / Dimensions (mm)										
					GV10	GV20		A	B	C	D	F	H	J	M	Y	BE	GAP
1010G	1 140	8000	50	13	3,63	4,08	0,0816	115,9	88,9	38,9	68,6	83,8	14,0	38,9	46	32,5	23,9	11
1015G	2 350	6500	65	20	7,71	8,62	0,1361	152,4	101,1	45,0	86,4	105,2	19,0	47,8	56	38,6	23,9	11
1020G	4 270	5600	78	26	13,6	14,5	0,2268	177,8	126,5	57,7	105,2	126,5	19,0	59,4	71	51,3	23,9	11
1025G	7 470	5000	98	32	23,6	26,3	0,4082	212,9	157,5	71,6	130,6	154,9	21,8	71,6	86	65,3	26,9	14
1030G	12 100	4400	111	39	36,3	40,8	0,6350	239,8	186,4	86,1	152,4	180,3	21,8	83,8	102	79,8	26,9	14
1035G	18 500	3900	134	51	59,0	65,8	0,9979	279,4	218,2	100,3	177,8	211,3	28,4	97,5	125	94,0	30,2	18
1040G	30 600	3600	160	64	88,4	97,5	1,45	317,5	246,9	112,3	209,6	245,4	28,4	111,3	140	105,9	35,1	22
1045G	42 000	3200	183	77	123	132	2,00	346,0	276,9	125,7	235,0	274,1	28,4	122,9	158	116,3	44,2	25
1050G	56 600	2900	200	89	172	186	2,86	388,9	313,4	144,0	254,0	305,8	38,1	140,7	175	134,6	44,2	25
1055G	74 000	2650	220	102	231	243	3,62	425,4	343,4	159,0	279,4	334,3	38,1	158,0	196	149,6	44,2	25
1060G	90 400	2450	244	115	...	302	4,81	457,2	384,0	177,8	304,8	366,0	25,4	169,2	221	168,1	47,8	29
1070G	135 000	2150	289	127	...	476	7,08	527,0	450,6	207,8	355,6	424,9	28,4	195,6	254	194,8	61,0	35

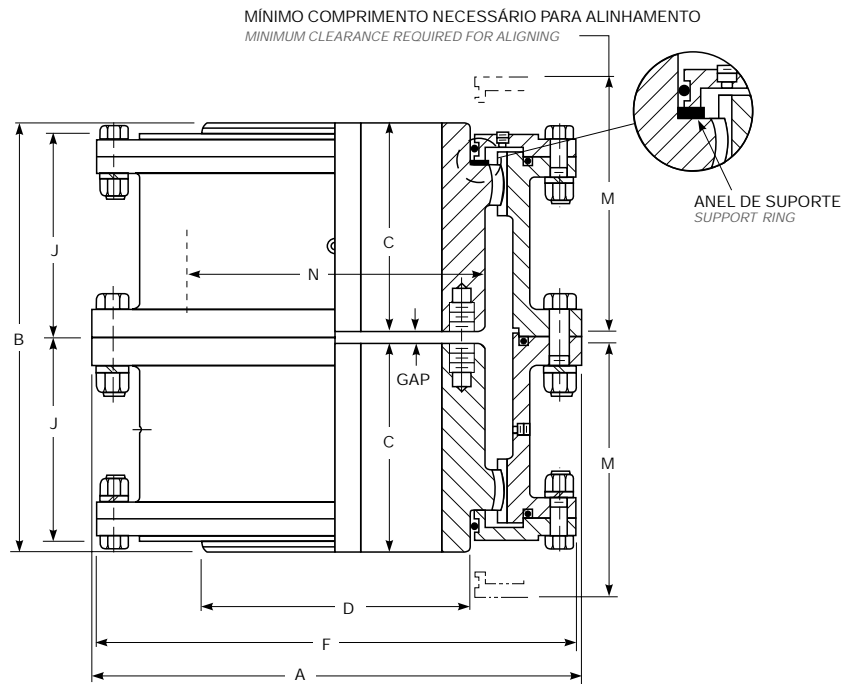
2 3 4 5

Vide Notas de Referências na página 07.

See Reference Notes on page 07.

Acoplamento - Tipo GV20

Coupling - GV20 Type



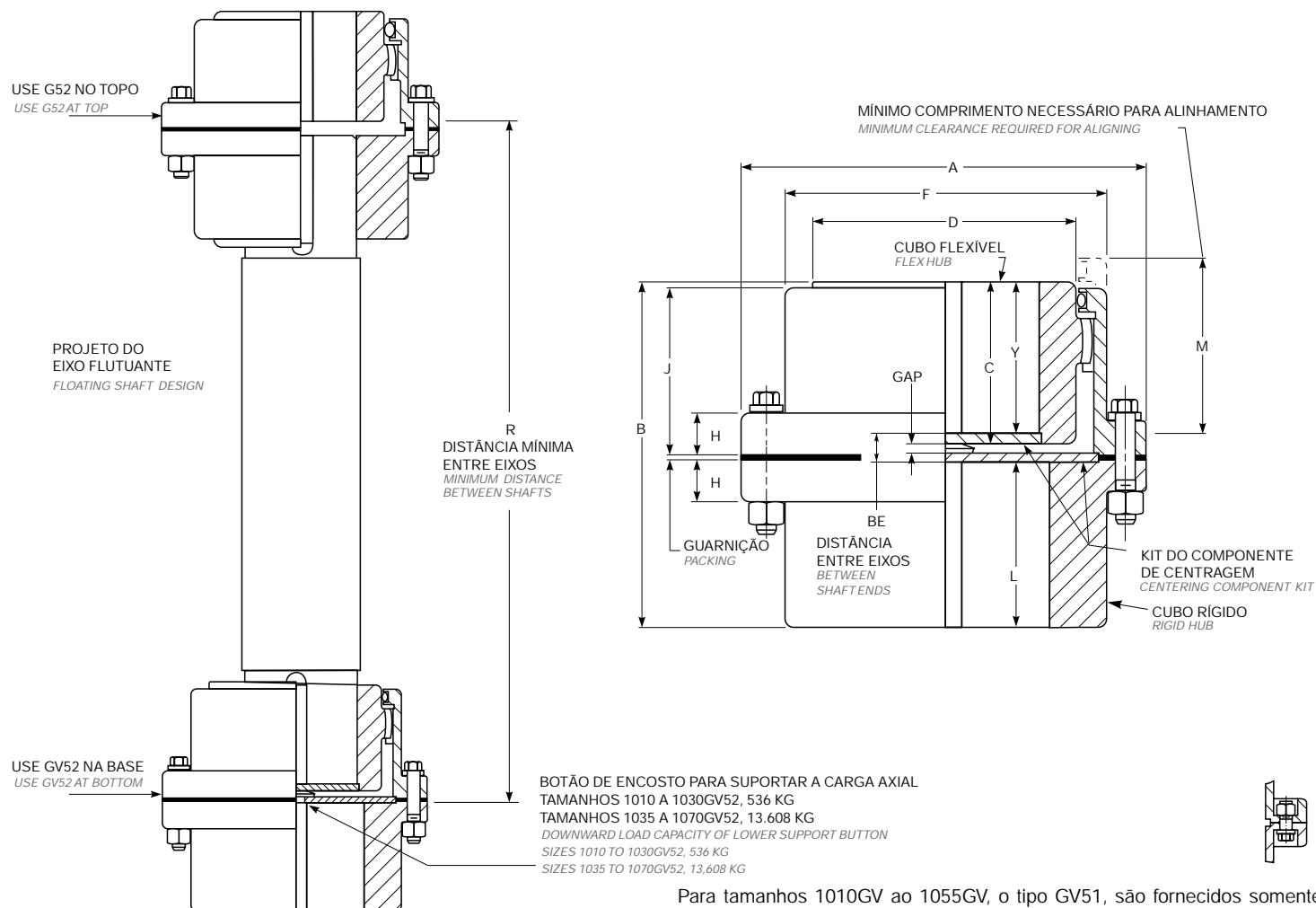
Tam. Size	Torque Nominal Rated Torque (milhões / mill) ②		Rotação Máxima Max. Rotation (rpm) ③	Furo máximo Max. Bore (mm) ④	Furo mínimo Min. Bore (mm) ⑤	Peso Acop sem Furo Coupl. weight w/o Bore (kg)	Peso do Lubríf. Lube Weight (kg)	Dimensões / Dimensions (mm)								
	1000 Series	2000 Series						A	B	C	D	F	J	M	N	Folga Gap
1080/2080 GV	0,170	0,234	1750	266	101,60	703	13	590,6	508,5	249,4	355,6	571,5	242,8	300,0	368,3	10
1090/2090 GV	0,226	0,315	1550	290	114,30	984	17	660,4	565,4	276,4	393,7	641,4	265,2	327,2	419,1	13
1100/2100 GV	0,310	0,443	1450	320	127,00	1302	21	711,2	622,3	304,8	444,5	698,5	293,6	355,6	469,9	13
1110/2110 GV	0,413	0,609	1330	373	139,70	1678	24	774,7	679,2	333,2	495,3	749,3	322,3	384,0	520,7	13
1120/2120 GV	0,555	0,777	1200	400	152,40	2114	30	838,2	717,8	352,6	546,1	825,5	341,4	403,4	571,5	13
1130/2130 GV	0,719	0,925	1075	440	165,10	2595	44	911,4	761,7	371,3	584,2	886,0	362,0	434,8	609,6	19
1140/2140 GV	0,911	1,140	920	460	177,80	3107	49	965,2	805,4	393,7	635,0	939,8	378,0	457,2	660,4	19
1150/2150 GV	1,100	1,350	770	490	190,50	3765	59	1028,7	857,3	419,1	685,8	1003,3	407,9	482,6	711,2	19
1160/2160 GV	1,310	1,640	650	525 ⑩	254,00	4708	141	1111,2	908,1	441,3	736,6	1085,8	419,1	501,6	762,0 ⑩	25
1180/2180 GV	1,660	2,140	480	600 ⑩	285,75	6260	168	1219,2	939,8	457,2	838,2	1193,8	434,8	520,7	863,6 ⑩	25
1200/2200 GV	2,140	2,850	370	660 ⑩	317,50	8 582	227	1 358,9	1 098,6	536,4	927,1	1 308,1	514,4	635,0	965,2 ⑩	25
1220/2220 GV	2,720	3,560	290	725 ⑩	349,25	11 685	319	1 511,3	1 193,8	584,2	1016,0	1 473,2	565,2	685,8	1 066,8 ⑩	25
1240/2240 GV	3,470	4,480	270	810 ⑩	381,00	14 606	341	1 632,0	1 282,7	628,6	1130,3	1 581,2	606,6	723,9	1 168,4 ⑩	25
1260/2260 GV	4,490	5,480	250	880 ⑩	412,75	17 799	402	1 746,2	1 371,6	673,1	1231,9	1 695,4	647,7	774,7	1 270,0 ⑩	25
1280/2280 GV	5,840	6,760	230	950 ⑩	444,50	21 192	450	1 866,9	1 409,2	691,9	1333,5	1 803,4	666,8	793,8	1 371,6 ⑩	25
1300/2300 GV	6,760	8,190	220	1 025 ⑩	476,25	24 807	499	1 974,8	1 447,8	711,2	1435,1	1 911,4	685,8	800,1	1 473,2 ⑩	25

② ③ ④ ⑤
Vide Notas de Referências na página 07.
See Reference Notes on page 07.

⑩ Não há padronização para chavetas e rasgos de chavetas métricas para furos maiores que 500 mm.
There is no standardization of metric keys and keyways for bores greater than 500 mm.

Acoplamento - Tipo GV52

Coupling - Type GV52



Para tamanhos 1010GV ao 1055GV, o tipo GV51, são fornecidos somente quando especificado no pedido.

Sizes 1010G to 1055G, Type GV51, supplied only when specified in the order.

Tam. Size	Torque Nominal Rated Torque (Nm) ② ④	Rotação Máxima Max. Rotation (rpm) ③	Furo máximo Max. Bore (mm) ④		Furo mínimo Min. Bore (mm) ⑤	Peso Acop.sem Furo Coupl. weight w/o Bore (kg)		Peso do Lubríf. Lube Weight (kg)	Dimensões / Dimensions (mm)												
			Cubo Flex Flex Hub	Cubo Rígido Rigid Hub		GV51	GV52		A	B	C	D	F	H	J	L	M	R	Y	BE	Folga Gap
1010G	1 140	7000	50	65	13	4,08	4,54	0,0363	115,9	86,9	38,9	68,6	83,8	14,0	38,9	39,6	45,7	131,6	32,5	14,7	4
1015G	2 350	5500	65	80	20	8,16	9,07	0,0544	152,4	99,6	45,0	86,4	105,2	19,0	47,8	46,2	55,9	152,4	38,6	14,7	4
1020G	4 270	4600	78	98	26	14,5	15,9	0,0907	177,8	124,5	57,7	105,2	126,5	19,0	59,4	58,4	71,1	182,9	51,3	14,7	4
1025G	7 470	4000	98	118	32	24,9	27,2	0,1814	212,7	155,2	71,6	130,6	154,9	21,8	71,6	73,7	86,4	217,7	65,3	16,3	5
1030G	12 100	3600	111	140	39	38,6	43,1	0,2722	239,7	183,9	86,1	152,4	180,3	21,8	83,8	87,9	101,6	247,7	79,8	16,3	5
1035G	18 500	3100	134	163	51	61,2	68,0	0,4536	279,4	214,1	100,3	177,8	211,3	28,4	97,5	102,1	124,5	297,9	94,0	18,0	7
1040G	30 600	2800	160	196	64	93,0	102	0,6804	317,5	243,3	112,3	209,6	245,4	28,4	111,13	115,3	139,7	340,4	105,9	22,0	8
1045G	42 000	2600	183	216	77	129	138	0,9072	346,1	273,6	125,7	235,0	274,1	28,4	122,9	130,6	157,5	388,1	116,3	26,7	9
1050G	56 600	2400	200	235	89	184	197	1,36	388,9	309,6	144,0	254,0	305,8	38,1	140,7	147,3	175,3	423,7	134,6	27,7	8
1055G	74 000	2200	220	266	102	254	265	1,68	425,4	350,0	159,0	279,4	334,3	38,1	158,0	172,7	195,6	464,3	149,6	27,7	8
1060G	90 400	2100	244	290	115	...	390	2,27	457,2	385,6	177,8	304,8	366,0	25,4	169,2	186,4	221,0	522,2	168,1	30,9	8
1070G	135 000	1800	289	340	127	...	517	3,27	527,0	454,2	207,8	355,6	424,9	28,4	195,6	220,2	254,0	615,2	194,8	39,1	10

② ③ ④ ⑤

Vide Notas de Referências na página 07.

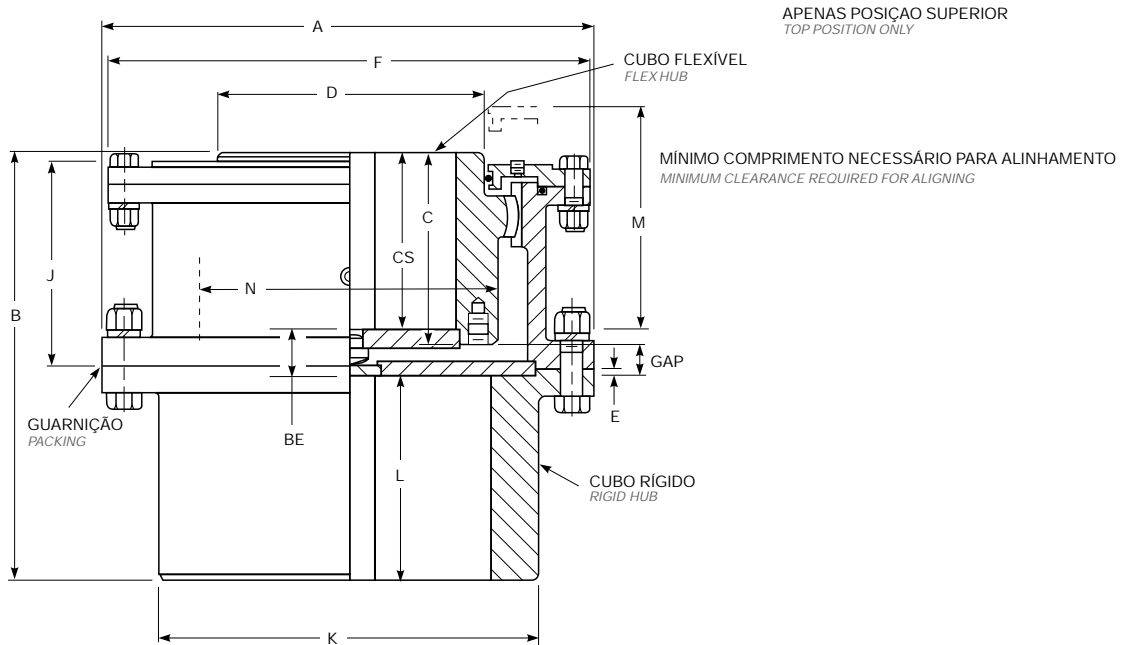
See Reference Notes on page 07.

④ As capacidades de Torque são somente para o acoplamento, consultar a pag. 45 para seleção e capacidades do eixo flutuante.

Torque rating is for coupling only; refer to page 45 for floating shaft selection and rating.

Acoplamento - Tipo GV52

Coupling - Type GV52



Tam. Size	Torque Nominal Rated Torque (milhões / mill.)		Rotação Máxima (rpm)	Furo máximo Max. Bore (mm)		Furo Min. Ambos Cubos Min. Bore Both Hubs	Peso Acop. sem Furo Coupl. w/o Bore (kg)	Peso Lubrif. (kg)	Dimensões / Dimensions (mm)													
	1000 Series	2000 Series		Cubo Flex. Flex Hub	Cubo Rig. Rigid Hub				A	B	C	D	E	F	J	K	L	M	N	BE	CS	GAP
	1080/2080G	0,170		0,234	1750				266	340	101,60	699	4,99	590,6	511,6	236,7	355,6	8,1	571,5	242,8	450,8	248,9
1090/2090G	0,226	0,315	1550	290	380	114,30	984	6,35	660,4	567,2	261,9	393,7	8,1	641,4	265,2	508,0	275,8	314,5	419,1	42,2	249,2	29
1100/2100G	0,310	0,443	1450	320	400	127,00	125	7,71	711,2	625,3	288,8	444,5	9,7	698,5	293,6	530,4	304,8	339,9	469,9	48,3	273,1	33
1110/2110G	0,413	0,609	1330	373	440	139,70	1637	9,07	774,7	682,8	317,2	495,3	9,7	749,3	322,3	584,2	333,2	368,3	520,7	48,3	301,5	33
1120/2120G	0,555	0,777	1200	400	483	152,40	207	10,9	838,2	721,4	336,6	546,1	9,7	825,5	341,4	647,7	352,3	387,4	571,5	48,3	320,8	33
1130/2130G	0,719	0,925	1075	440	500	165,10	257	16,8	911,4	762,0	352,0	584,2	9,7	886,0	362,0	708,2	371,3	419,1	609,6	54,9	336,3	39
1140/2140G	0,911	1,140	920	460	535	177,80	306	17,2	965,2	806,4	373,9	635,0	9,7	939,8	378,0	749,3	393,7	441,5	660,4	54,9	358,1	39
1150/2150G	1,100	1,350	770	490	580	190,50	3751	20,9	1 028,7	857,2	399,8	685,8	9,7	1 003,3	407,9	812,8	419,1	466,9	711,2	54,9	384,0	39
1160/2160G	1,310	1,640	650	525	630	254,00	4631	21,8	1 111,2	908,0	416,1	736,6	12,7	1 085,8	419,1	886,0	441,5	482,6	762,0	70,4	397,0	51
1180/2180G	1,660	2,140	480	600	710	285,75	6069	25,4	1 219,2	939,8	431,8	838,2	12,7	1 193,8	434,8	993,6	457,2	501,6	863,6	70,4	412,8	51
1200/2200G	2,140	2,850	370	660	780	317,50	8482	34,5	1 358,9	1 098,6	511,0	927,1	12,7	1 308,1	514,4	1 095,2	536,4	616,0	965,2	70,4	492,3	51
1220/2220G	2,720	3,560	290	725	890	349,25	11 680	54,4	1 511,3	1 196,8	555,81	016,0	15,7	1 473,2	565,2	1 244,6	584,2	660,4	1 066,8	83,3	530,4	58
1240/2240G	3,470	4,480	270	810	940	381,00	14 388	56,7	1 632,0	1 285,7	599,91	130,3	15,7	1 581,2	606,6	1 314,7	628,6	698,5	1 168,4	83,3	574,5	58
1260/2260G	4,490	5,480	250	880	1 015	412,75	17 722	61,2	1 746,2	1 374,6	544,71	231,9	15,7	1 695,4	647,7	1 422,4	673,1	749,3	1 270,0	83,1	619,3	58
1280/2280G	5,840	6,760	230	950	1 090	444,50	21 110	70,3	1 866,9	1 412,7	563,41	333,5	15,7	1 803,4	666,8	1 530,6	691,9	768,4	1 371,6	83,1	638,0	58
1300/2300G	6,760	8,190	220	1 025	1 170	476,25	24 712	77,1	1 974,8	1 450,8	582,81	435,1	15,7	1 911,4	685,8	1 638,3	711,2	774,7	1 473,2	83,1	657,4	58

2 3 4 5

Vide Notas de Referências na página 07.

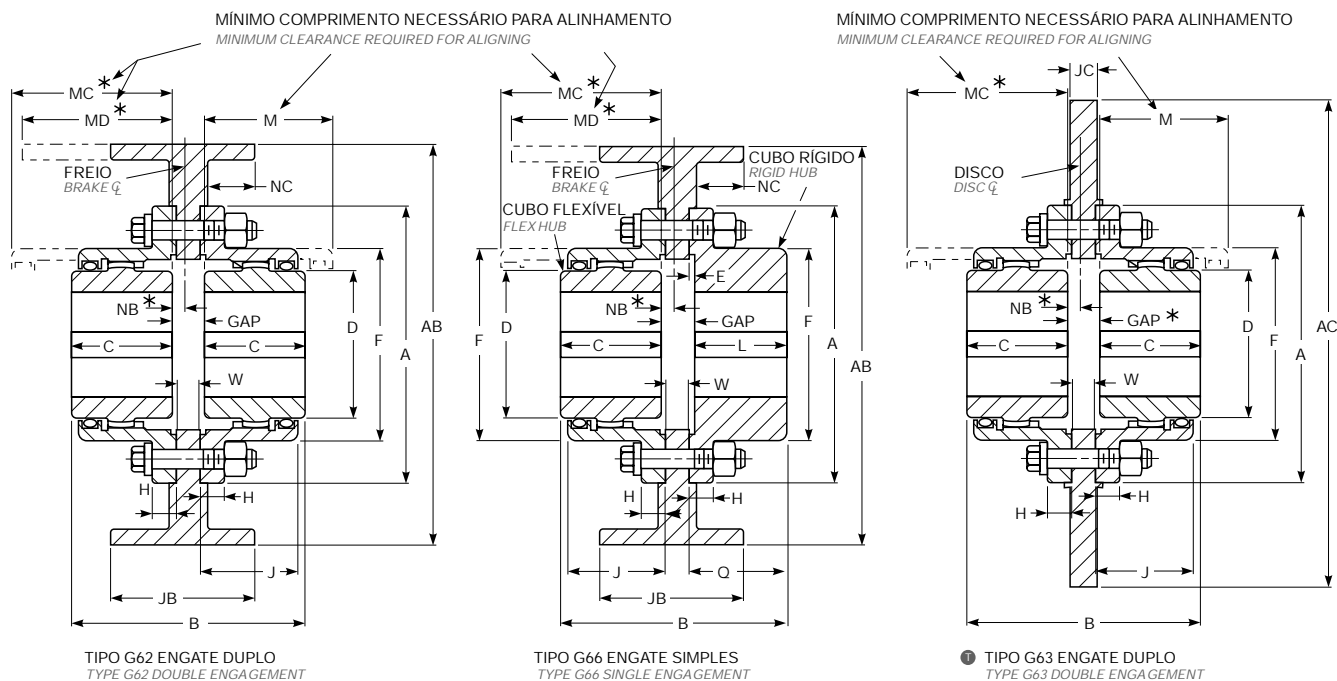
See Reference Notes on page 07.

Ⓜ Não há padronização para chavetas e rasgos de chavetas métricas para furos maiores que 500 mm.

There is no standardization of metric keys and keyways for bores greater than 500 mm.

Acoplamentos - Tipo G62, G63 and G66

Coupling - Type G62, G63 & G66



Tam. Size	Tam. Polia Freio Size Pulley Brake	Frenagem do Acopl. Cplg Brake Rating (Nm)	Furo Paralelo Máximo Max. Parallel Bore (mm) ④		Furo min. Min. Bore (mm) ⑤	Peso Acop. sem Furo menos Roda Copl. Weight w/o Bore Less Wheel (kg)		Peso Lubrif. Lube Weight (kg)		Dimensões / Dimensions (mm)														
			Cubo Flex. Flex Hub	Cubo Rig. Rigid Hub		G62 G63	G66	G62 G63	G66	A	B		C	D	E	F	H	J	L	M	Q	W	GAP	
											G62 G63	G66 Com cubos de compr. padron. With Std. Length											G62 G63	G66
1010G	117,8	251	50	65	13	4,54	4,54	0,0454	0,0272	115,9	98,6	96,3	42,9	68,6	2,5	83,8	14,0	38,9	39,6	51	42,2	9,7	13	14
1015G	203,2	569	65	80	20	9,07	9,07	0,0907	0,0544	152,4	114,3	112,3	49,3	86,4	2,5	105,2	19,0	47,8	46,2	61	48,8	9,7	16	17
1020G	244,3	1050	78	98	26	15,9	15,9	0,1361	0,0907	177,8	139,7	137,2	62,0	105,2	2,5	126,5	19,0	59,4	58,4	76	61,0	14,2	16	17
1025G	289	1897	98	118	32	29,5	27,2	0,2722	0,1588	212,7	173,0	169,7	77,0	130,6	2,5	154,9	21,8	71,6	73,7	91	76,2	14,2	19	19
1030G	320,5	3117	111	140	39	43,1	43,1	0,4082	0,2268	239,7	201,4	198,1	91,2	152,4	2,5	180,3	21,8	83,8	87,9	107	90,4	14,2	19	19
1035G	371,3	4810	134	163	51	68,0	68,0	0,5670	0,3402	279,4	238,3	233,2	106,4	177,8	2,5	211,3	28,4	97,5	102,1	130	104,6	19,0	25	25
1040G	428,7	7317	160	196	64	97,5	99,8	0,9072	0,5443	317,5	266,7	261,9	120,6	209,6	4,1	245,4	28,4	111,3	115,3	145	119,4	19,0	25	26
1045G	457,2	10027	183	216	77	136	136	1,1340	0,6350	346,1	296,7	292,1	134,9	235,0	4,1	274,1	28,4	122,9	130,6	165	134,6	19,0	27	27
1050G	492,2	13550	200	235	89	191	195	1,8688	1,1340	338,9	339,6	334,5	153,2	254,0	5,1	305,8	38,1	140,7	147,3	183	152,4	25,4	33	34
1055	530,3	17784	220	266	102	249	263	2,3224	1,3608	425,4	369,8	374,9	168,1	279,4	5,1	334,3	38,1	158,0	172,7	203	177,8	25,4	33	34
1060G	584,2	23035	244	290	115	306	324	3,4019	1,9278	457,2	409,4	410,5	188,2	304,8	6,6	366,0	25,4	169,2	186,4	229	193,0	25,4	33	36
1070G	660,4	33469	289	340	127	485	508	4,4452	2,6082	527,0	476,3	479,0	220,7	355,6	8,4	424,9	28,4	195,6	220,2	267	228,6	25,4	35	38

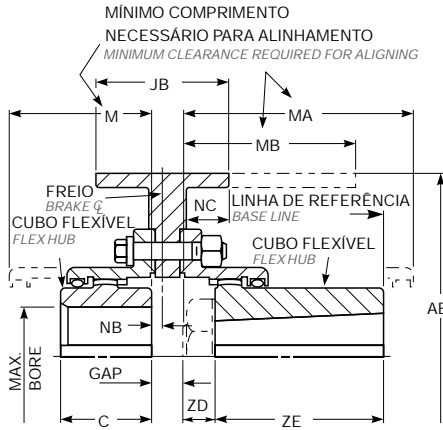
④ ⑤
 Vide Notas de Referências na página 07.
 See Reference Notes on page 07.

⑤ Máxima velocidade periférica do tambor é de 182,88 m/min. Para velocidades maiores, os mesmos devem ser balanceados.
 Maximum im velocity is 182,88 meters per minute. Brake wheel must be balanced if peripheral speed exceeds 182,88 meters per minute.

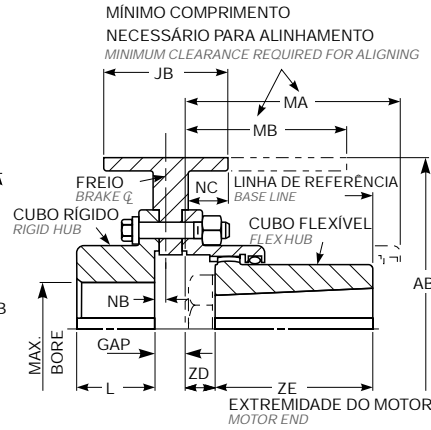
① Dimensões AC e JC dependem das especificações das pinças dos freios.
 Dimensions AC and JC depend upon customer caliper specifications.

Acoplamentos - Tipo G62, G66

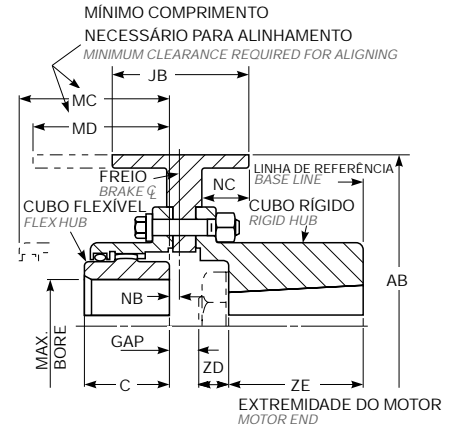
Coupling - Type G62, G66



TIPO G62 ENGATE DUPLO
(UM CUBO COM FURO CÔNICO)
FIGURA 1
TYPE G62 DOUBLE ENGAGEMENT
(ONE TAPER-BORE HUB)
FIGURE 1



TIPO G66 ENGATE SIMPLES
(CUBO FLEXÍVEL COM FURO CÔNICO)
FIGURA 2
TYPE G66 SIMPLE ENGAGEMENT
(TAPER-BORE FLEXIBLE HUB)
FIGURE 2



TIPO G66 ENGATE SIMPLES
(CUBO RÍGIDO COM FURO CÔNICO E EM C)
FIGURA 3
TYPE G66 SIMPLE ENGAGEMENT
(C AND TAPER-BORE RIGID HUB)
FIGURE 3

Ø Face da polia de freio Pulley Face Diameter	Nº do desenho da roda Wheel Drawing No.	Tam. Size	Tam. do Motor do Laminador Mill Motor Size	Rotação Máxima Max. Rotation (rpm)	Frenagem Brake Rating (Nm)	Fabric. do Freio e N.º do Catálogo Brake Manufacturer & Catalog Number				Dimensões / Dimensions (mm)											
						C-H Co.	E.C. & M.	G.E.	West	C	L	M	MA MB Max	MC MD Max	NB		NC	ZD	ZE	Folga / Gap	
															Fig 1 & 3	Fig 2				Fig 1	Fig 2 & 3
203,2 x 82,6	330155	1015G	802	2860	136	8	T-08	A100	TM83	49,3	46,2	61,0	114,3	73,7	14,2	15,5	37,3	23,9	76,2	16	17
254,0x 95,3	330156	1015G	803,804	2290	271	10	T-10	A101	TM1035	49,3	46,2	61,0	127,0	73,7	22,4	23,4	51,6	25,4	88,9	16	17
330,2x146,1	330158	1020G	806	1760	745	13	T-13	A102	TM1355	62,0	58,4	76,2	142,7	88,9	19,1	20,3	73,9	28,7	101,6	16	17
330,2x146,1	330159	1025G	808	1760	745	13	T-13	A102	TM1355	77,0	73,7	91,4	158,8	104,1	28,4	29,0	81,0	31,8	114,3	19	19
406,4x 171,5	330160	1025G	810	1430	1 355	16	T-16	A103	TM1665	77,0	73,7	91,4	162,1	119,9	3,0 *	3,6	68,3	35,1	114,3	19	19
482,6x222,3	330162	1030G	812	1200	2710	19	T-19	A104	TM1985	91,2	87,9	106,7	177,8	149,4	6,4 *	5,8	84,1	38,1	127,0	19	19
482,6x 222,3	330163	1035G	816	1200	2 710	19	T-19	A104	TM1985	106,4	102,1	129,5	180,3	167,1	3,0	3,0	88,1	41,4	127,0	25	25
584,2 x 285,8	330164	1040G	818	995	5 420	23	T-23	A105	TM2311	120,6	115,3	144,8	208,3	198,6	0	12,7	116,6	44,5	139,7	25	27
584,2 x 285,8	330165	1040G	820	995	5 420	23	T-23	A105	TM2311	120,6	115,6	144,8	211,1	209,8	11,2 *	9,9 *	105,7	33,3	152,4	25	27
762 x 362	330166	1050G	822	765	12195	30	153,2	147,3	182,9	215,9	270,0	11,2	9,4 *	136,7	44,5	171,5	33	35
762x 362	330167	1050G	824	765	12195	30	153,2	147,3	182,9	244,3	247,9	4,8	6,4	152,4	60,2	184,2	33	35

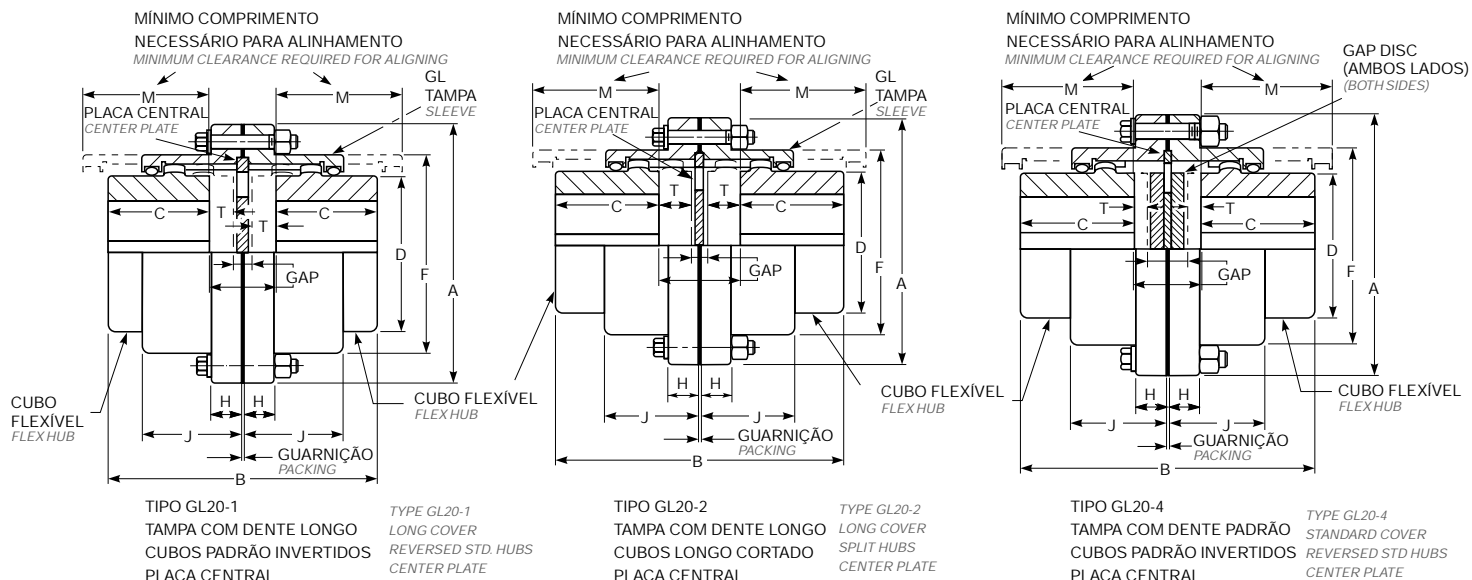
Ⓜ Para freios padrão AISE.
For standard AISE brakes.

Ⓜ Com base na velocidade máxima do diâmetro de 182,88 metros por minuto.
Based on maximum diameter velocity of 182,88 meters per minute.

Ⓧ O símbolo indica que a dimensão NB e a linha de centro do disco de freio localizam-se à esquerda da face do cubo.
Symbol indicates that Dimension NB and the brakewheel centerline are to the left of the hub face.

Acoplamento - Tipo GL20

Coupling - Type GL20



Escolhendo um Conjunto / Choosing an Assembly

Selecione o conjunto que apresente uma dimensão "T" Total da tabela abaixo igual à dos requisitos da aplicação / Select the assembly design that provides a Total "T" dimension equal to the application requirements, taking the table below as reference.

GL20-1 Capacidade de deslizamento moderada, preço moderado / GL20-1 Moderate sliding capacity, moderate price.

GL20-2 Maior capacidade de deslizamento, maior preço / GL20-2 Higher sliding capacity, highest price.

GL20-4 Menor capacidade de deslizamento, menor preço / GL20-4 Lower sliding capacity, lowest price.

Tam. Size	Torque Nominal (Nm) ②	Rotação Máxima (rpm) ③	Furo Máx. Max. Bore (mm) ④	Furo Min. Min. Bore (mm) ⑤	Peso Acop. sem Furo (kg) Coupl. weight w/o bore	Peso Lubríf. Lube Weight (kg)	Dimensões / Dimensions (mm)					
							A	C	D	F	H	J
1010GL	1 140	5300	50	13	4,54	0,0227	115,9	42,9	68,6	83,8	14,0	38,9
1015GL	2 350	4300	65	20	9,07	0,0363	152,4	49,3	86,4	105,2	19,0	47,8
1020GL	4 270	3700	78	26	15,9	0,0635	177,8	62,0	105,2	126,5	19,0	59,4
1025GL	7 470	3300	98	32	27,2	0,1134	212,9	77,0	130,6	154,9	21,8	71,6
1030GL	12 100	2900	111	39	43,1	0,1814	239,8	91,2	152,4	180,3	21,8	83,8
1035GL	18 500	2600	134	51	68,0	0,2722	279,4	106,4	177,8	211,3	28,4	97,5
1040GL	30 600	2400	160	64	99,8	0,4536	317,5	120,6	209,6	245,4	28,4	111,3
1045GL	42 000	2100	183	77	136	0,5080	346,0	134,9	235,0	274,1	28,4	122,9
1050GL	56 600	1900	200	89	193	0,9072	388,9	153,2	254,0	305,8	38,1	140,7
1055GL	74 000	1800	220	102	254	0,1314	425,4	168,1	279,4	334,3	38,1	158,0
1060GL	90 400	1600	244	115	318	0,5876	457,2	188,2	304,8	366,0	25,4	169,2
1070GL	135 000	1400	289	127	499	1,1772	527,0	220,7	355,6	424,9	28,4	195,6

Tam. Size	Dimensões / Dimensions (mm)																	
	Tipo / Type GL20-1						Tipo / Type GL20-2						Tipo / Type GL20-4					
	B Max	M	T (Max)		Folga / Gap		B Max	M	T (Max)		Folga / Gap		B Max	M	T (Max)		Folga / Gap	
Meio			Total	Min	Max	Meio			Total	Min	Max	Meio			Total	Min	Max	
1010GL	96,3	53,8	12,7	25,0	8	10	126,2	58,4	16,3	32,5	8	40	96,3	53,8	2,0	4,3	6	10
1015GL	127,3	59,7	10,4	20,8	8	29	152,7	68,6	23,1	46,2	8	54	127,3	59,7	7,4	15,0	14	29
1020GL	150,6	77,2	9,4	18,8	8	27	186,2	83,8	27,2	54,4	8	62	150,6	77,2	9,9	20,1	7	27
1025GL	187,7	93,5	12,2	24,4	9	34	231,4	101,6	34,0	68,1	9	78	187,7	93,5	6,1	12,4	21	34
1030GL	227,3	108,2	17,8	35,6	9	45	263,4	91,4	35,8	71,6	9	81	227,3	108,2	11,4	23,1	22	45
1035GL	273,6	124,5	24,6	49,3	11	61	314,7	104,1	45,2	90,4	11	102	273,6	124,5	14,0	27,9	33	61
1040GL	320,3	138,7	32,3	64,5	15	79	362,5	119,4	53,3	106,7	15	121	320,3	138,7	16,3	32,5	47	79
1045GL	355,3	154,4	34,8	69,6	16	86	405,6	129,5	59,9	119,9	16	136	355,3	154,4	19,3	38,6	47	86
1050GL	408,2	175,5	41,9	83,8	18	102	459,5	149,9	67,6	135,1	18	153	408,2	175,5	20,6	41,4	61	102
1055GL	470,2	190,8	57,9	115,8	18	134	510,3	167,6	78,0	156,0	18	174	470,2	190,8	21,1	42,2	92	134
1060GL	503,7	211,6	53,1	106,2	21	127	563,1	182,9	82,8	165,6	21	187	503,7	211,6	24,6	49,5	78	127
1070GL	591,8	245,4	62,0	124,0	26	150	664,5	210,8	98,3	196,6	26	223	591,8	245,4	26,9	54,1	96	150

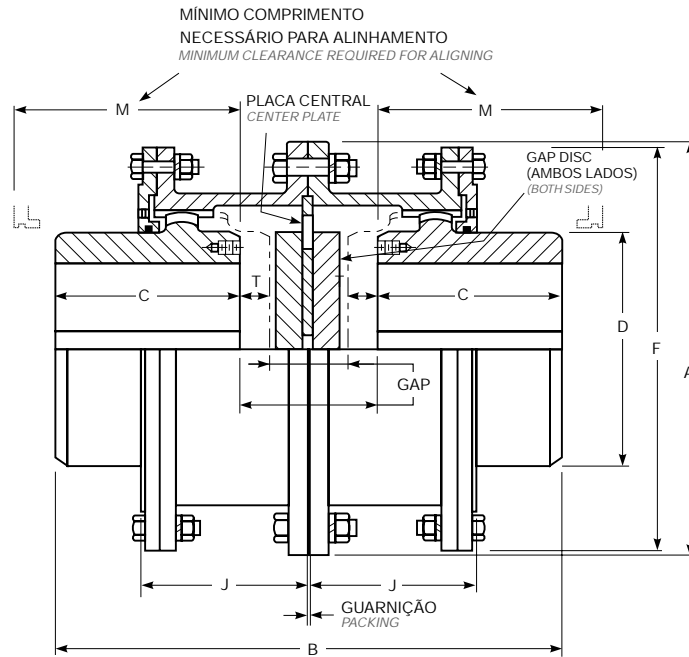
② ③ ④ ⑤

Vide Notas de Referências na página 07.
See Reference Notes on page 07.

Gap Discs não são requeridos para tamanhos 1010 e 1020GL.
Gap discs are not required for sizes 1010 and 1020GL.

Acoplamento - Tipo GL20-4

Coupling - Type GL20-4



Tam. Size	Torque Nominal Rated Torque (milhões / mil.)		Rotação Máxima Max. Rotation (rpm)	Furo Máx. Max. Bore (mm)	Furo Mín. Min. Bore (mm)	Peso Acop. sem Furo Coupl. weight w/o bore (kg)	Peso Lubrif. Lube Weight (kg)	Dimensões / Dimensions (mm)										
	1000 Series	2000 Series						A	B Max	C	D	F	J	M	T(Max)		GAP	
			Each	Total	Min	Max												
1080/2080GL	0,170	0,234	1160	266	101,60	685	9,53	590,6	740,2	249,4	355,6	571,5	242,8	300,0	14,0	27,9	213	241
1090/2090GL	0,226	0,315	1030	290	114,30	943	12,2	660,4	793,0	276,4	393,7	641,4	265,2	327,2	22,9	45,7	195	240
1100/2100GL	0,310	0,443	960	320	127,00	1247	15,0	711,2	893,6	304,8	444,5	698,5	293,6	355,6	21,1	42,2	242	284
1110/2110GL	0,413	0,609	880	373	139,70	1610	17,7	774,7	994,2	333,2	495,3	749,3	322,3	384,0	19,0	38,1	290	328
1120/2120GL	0,555	0,777	800	400	152,40	2037	20,9	838,2	1061,2	352,6	546,1	825,5	341,4	403,4	19,0	38,1	318	356

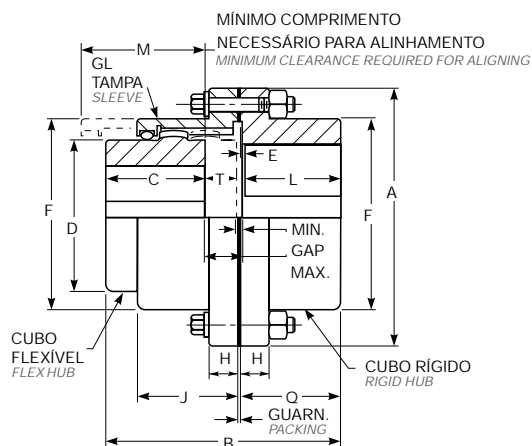
2 3 4 5

Vide Notas de Referências na página 07.

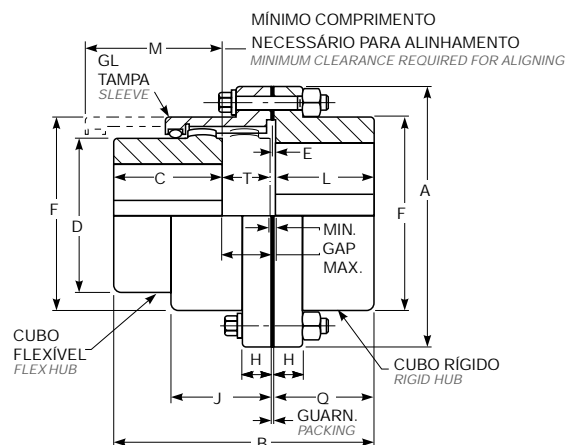
See Reference Notes on page 07.

Acoplamento - Tipo GL52

Coupling - Type GL52



CUBO PADRÃO INVERTIDO
 CAPA DE DENTES LONGOS, TIPO GL52-1
 TYPE GL52-1 LONG TOOTH SLEEVE
 REVERSED STD. HUB



CUBO LONGO CORTADO
 CAPA DE DENTES LONGOS, TIPO GL52-2
 TYPE GL52-2 LONG TOOTH SLEEVE
 CUTOFF LONG HUB

Escolhendo um Conjunto / Choosing an Assembly

Selecione o conjunto que apresente uma dimensão "T" Total da tabela abaixo igual à dos requisitos da aplicação / Select the assembly design that provides a Total "T" dimension equal to the application requirements, taking the table below as reference

GL52-1 Capacidade de deslizamento moderada, preço moderado / GL52-1 Moderate sliding capacity, moderate price

GL52-2 A maior capacidade de deslizamento, o maior preço / GL52-2 Higher sliding capacity, highest price.

Tam. Size	Torque Nominal Rated Torque (Nm) ②	Rotação Máxima Max. Rotation (rpm) ③	Furo máximo Max. Bore (mm) ④		Furo mínimo Min. Bore (mm) ⑤	Peso Acop. sem Furo (kg) Coupl. weight w/o bore	Peso do Lubríf. Lube Weight (kg)	Dimensões / Dimensions (mm)								
			Cubo Flex. Flex Hub	Cubo Ríg. Rigid Hub				A	C	D	E	F	H	J	L	Q
1010GL	1 140	5300	50	65	13	4,54	0,0136	115,9	42,9	68,6	2,5	83,8	14,0	38,9	39,6	42,2
1015GL	2 350	4300	65	80	20	9,07	0,0227	152,4	49,3	86,4	2,5	105,2	19,0	47,8	46,2	48,8
1020GL	4 270	3700	78	98	26	15,9	0,0363	177,8	62,0	105,2	2,5	126,5	19,0	59,4	58,4	61,0
1025GL	7 470	3300	98	118	32	29,5	0,0635	212,9	77,0	130,6	2,5	154,9	21,8	71,6	73,7	76,2
1030GL	12 100	2900	111	140	39	43,1	0,1134	239,8	91,2	152,4	2,5	180,3	21,8	83,8	87,9	90,4
1035GL	18 500	2600	134	163	51	68,0	0,1814	279,4	106,4	177,8	2,5	211,3	28,4	97,5	102,1	104,6
1040GL	30 600	2400	160	196	64	99,8	0,2722	317,5	120,6	209,6	4,1	245,4	28,4	111,3	115,3	119,4
1045GL	42 000	2100	183	216	77	136	0,3402	346,0	134,9	235,0	4,1	274,1	28,4	122,9	130,6	134,6
1050GL	56 600	1900	200	235	89	195	0,5443	388,9	153,2	254,0	5,1	305,8	38,1	140,7	147,3	152,4
1055GL	74 000	1800	220	266	102	263	0,7257	425,4	168,1	279,4	5,1	334,3	38,1	158,0	172,7	177,8
1060GL	90 400	1600	244	290	115	324	0,9616	457,2	188,2	304,8	6,6	366,0	25,4	169,2	186,4	193,0
1070GL	135 000	1400	289	340	127	510	1,3608	527,0	220,7	355,6	8,4	424,9	28,4	195,6	220,2	228,6

Tam. Size	Dimensões / Dimensions (mm)									
	Tipo / Type GL52-1					Tipo / Type GL52-2				
	B Max	M	T Max	Folga / Gap		B Max	M	T Max	Folga / Gap	
Min				Max	Min				Max	
1010GL	90,2	53,8	3,6	4	8	105,2	58,4	18,5	4	23
1015GL	112,3	59,7	12,7	4	17	125,0	68,6	25,4	4	30
1020GL	136,1	84,8	11,7	4	16	153,9	83,8	29,5	4	34
1025GL	169,7	93,5	14,5	5	19	191,8	101,6	36,3	5	41
1030GL	204,0	108,2	20,1	5	25	222,0	91,4	38,1	5	43
1035GL	241,3	124,5	27,2	6	33	261,9	104,1	47,8	6	53
1040GL	279,4	138,7	36,3	7	43	300,5	119,4	57,4	7	65
1045GL	314,7	154,4	38,9	8	47	337,8	129,5	64,0	8	72
1050GL	356,1	175,5	47,0	9	56	381,8	149,9	72,6	9	81
1055GL	412,5	190,8	63,0	9	72	432,6	167,6	83,1	9	92
1060GL	444,8	211,6	59,7	10	70	474,5	182,9	89,4	10	100
1070GL	524,0	245,4	70,4	13	83	560,3	210,8	106,7	13	119

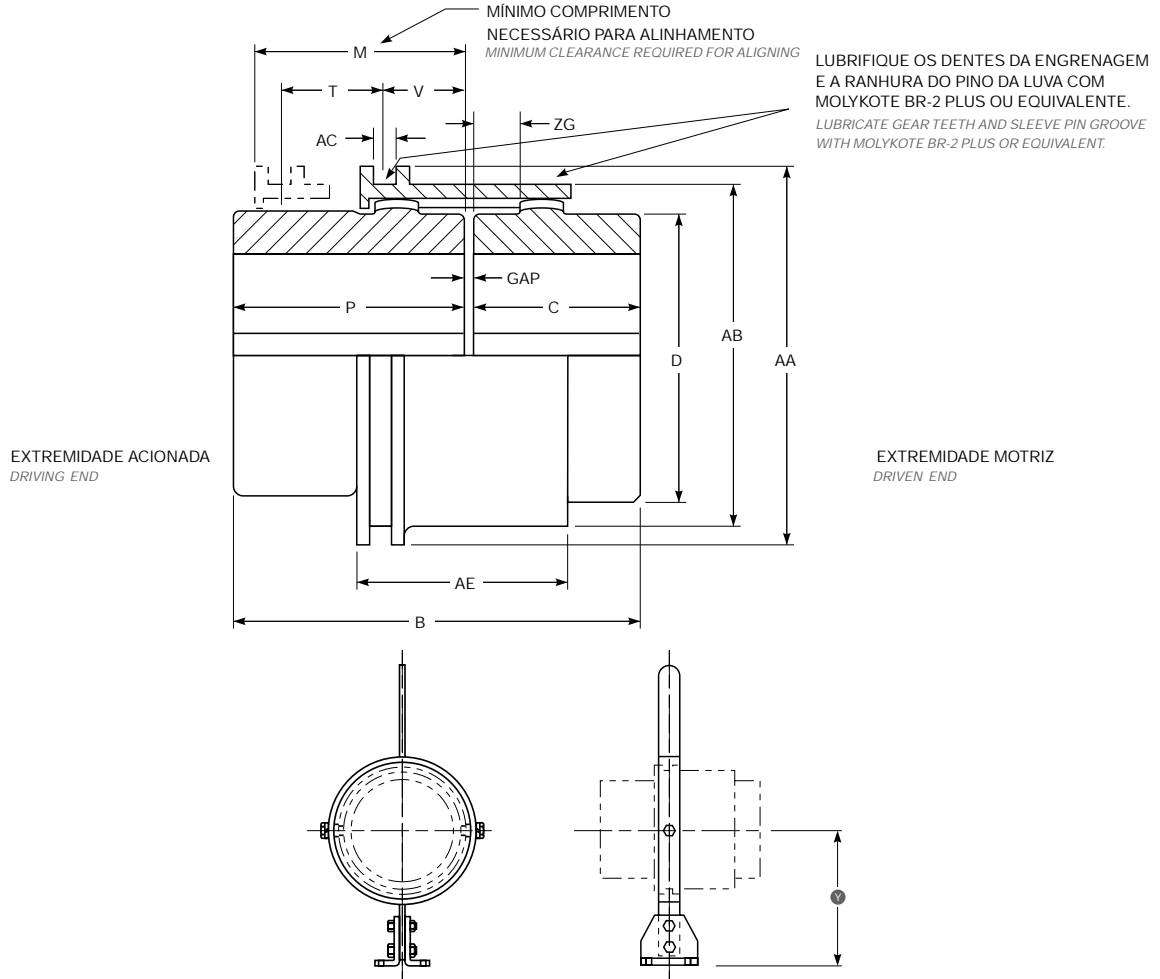
② ③ ④ ⑤

Vide Notas de Referências na página 07.

See Reference Notes on page 07.

Acoplamento - Tipo G70

Coupling - Type G70



MECANISMO DE DESLOCAMENTO MANUAL PARA
DESLOCAMENTO CORRETO DO CONJUNTO DA TAMPA.
HAND OPERATED SHIFTER MECHANISM TO SHIFT TO A PROPER
POSITION OF SLEEVE ASSEMBLY

Tam. Size	Torque Nominal Rated Torque (Nm) ②	Rotação Máxima Max. Rotation (rpm) ③	Furo máximo Max. Bore (mm) ④	Furo mínimo Min. Bore (mm) ⑤	Peso Acopl. sem Furo (kg) Coupl. weight w/o Bore	Dimensões / Dimensions (mm)											Folga Gap	
						B	C	D	M	P	T	V	AA	AB	AC	AE		ZG
1010GL	1 140	630	50	13	4,08	115,8	42,9	68,6	69,6	69,6	30,0	21,8	97,0	83,8	8,1	59,9	14,7	3
1015GL	2 350	500	65	20	6,80	120,9	49,3	86,4	68,6	68,6	29,5	21,3	120,9	107,4	8,1	58,9	12,7	3
1020GL	4 270	400	78	26	13,6	152,9	62,0	105,2	87,9	87,9	38,1	29,0	145,8	129,5	11,2	78,2	17,8	3
1025GL	7 470	330	98	32	24,0	188,5	77,0	130,6	106,7	106,7	48,3	37,6	172,7	156,5	11,2	97,0	21,8	5
1030GL	12 100	280	111	39	36,3	215,9	91,2	152,4	119,9	119,9	54,9	42,7	201,2	181,9	14,2	110,2	24,4	5
1035GL	18 500	240	134	51	55,8	246,4	106,4	177,8	133,6	133,6	63,0	48,3	231,1	212,1	14,2	124,0	26,9	6
1040GL	30 600	200	160	64	83,0	269,7	120,6	209,6	142,7	142,7	67,6	52,8	269,2	250,2	14,2	133,1	27,4	6
1045GL	42 000	180	183	77	118,8	305,8	134,9	235,0	163,1	163,1	77,2	59,9	298,2	275,6	17,3	153,4	31,5	8
1050GL	56 600	170	200	89	160,1	338,8	153,2	254,0	177,8	177,8	84,3	67,1	331,2	308,9	17,3	167,6	34,8	8
1055GL	74 000	150	220	102	199,1	356,6	168,1	279,4	180,3	180,3	85,9	68,1	356,6	334,3	17,3	170,2	32,8	8
1060GL	90 400	140	244	115	273,5	406,9	188,2	304,8	210,8	210,8	100,1	81,8	396,7	366,0	19,3	201,2	42,4	8
1070GL	135 000	120	289	127	424,1	466,3	220,7	355,6	238,8	236,2	116,8	93,2	455,7	424,9	19,3	229,4	49,8	10

② ③ ④ ⑤

Vide Notas de Referências na página 07.

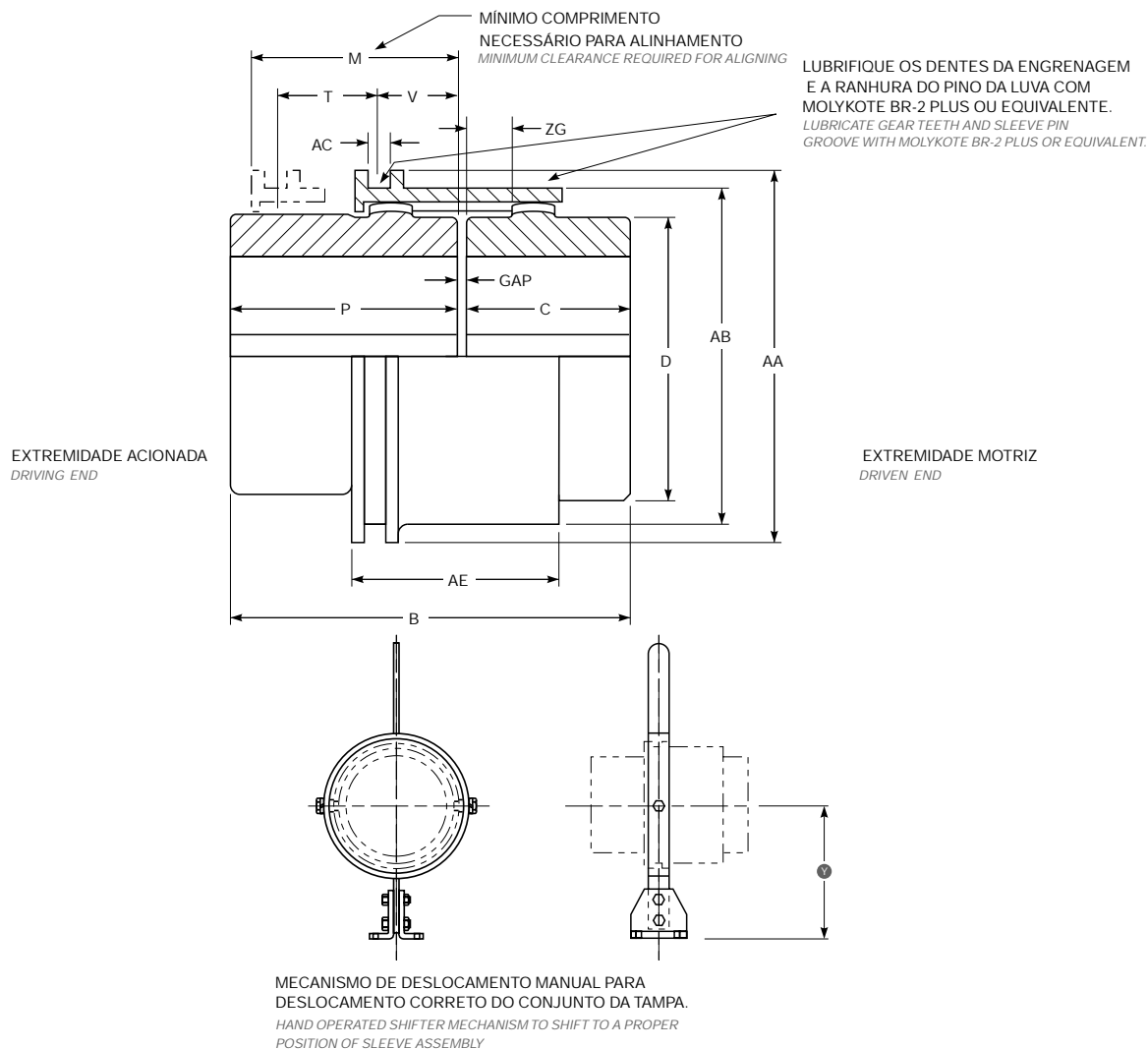
See Reference Notes on page 07.

⑥ Para consultas e encomendas é necessário informar a distância do centro do eixo até a base.

For inquiry and order, inform the distance between shaft centerline and base.

Acoplamento - Tipo G70

Coupling - Type G70



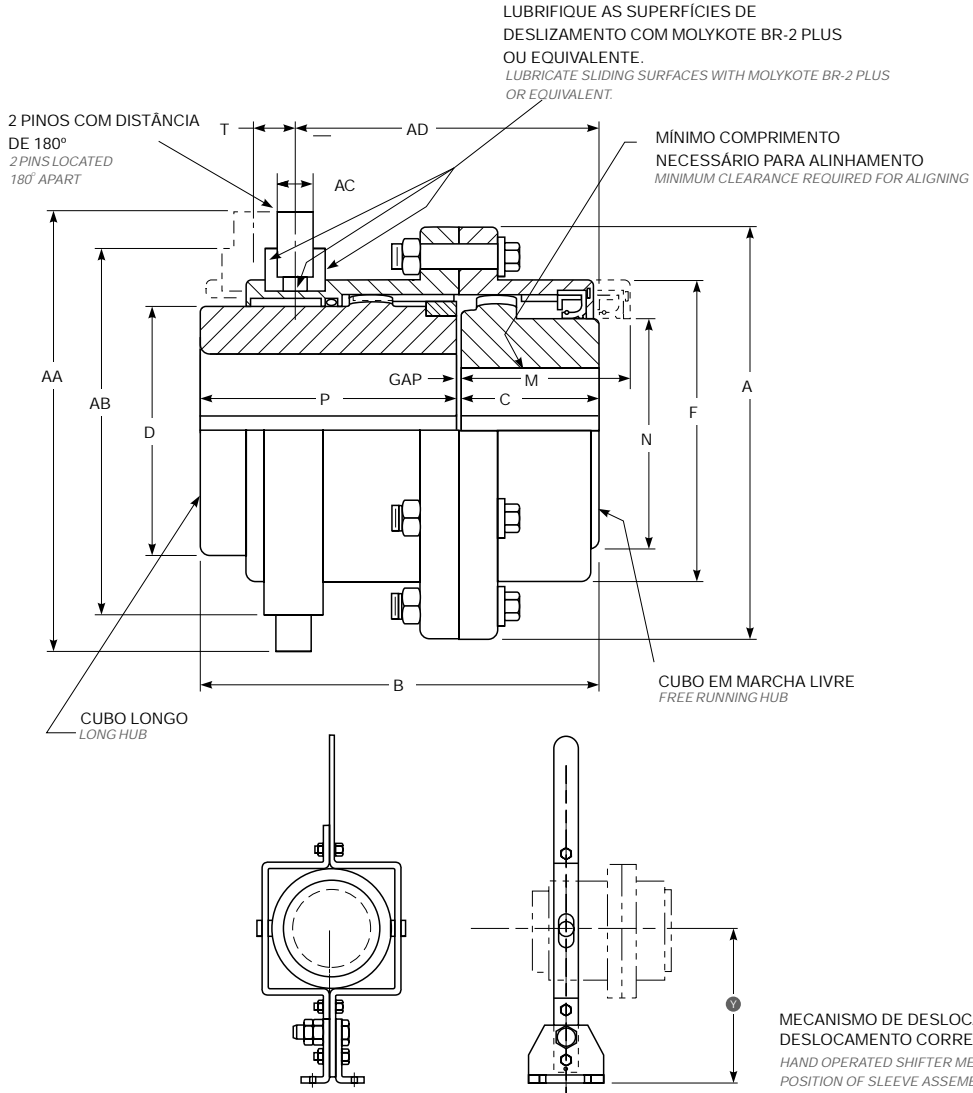
Tam. Size	Torque Nominal Rated Torque (milh. l. mill.) ②	Rotação Máxima Max. Rotation (rpm) ③	Furo máximo Max. Bore (mm) ④	Furo mínimo Min. Bore (mm) ⑤	Peso Acop. sem Furo (kg) Coupl. weight w/o Bore	Dimensões / Dimensions (mm)												
						B	C	D	M	P	T	V	AA	AB	AC	AE	ZG	Folga Gap
1080G	0,170	110	266	101,60	498	508,0	249,4	368,3	228,6	249,4	108,2	88,4	491,7	461,3	19,3	215,9	41,4	10
1090G	0,226	100	290	114,30	698	559,3	276,4	419,1	263,7	270,3	130,6	95,0	556,3	515,6	25,4	251,0	52,8	13
1100G	0,310	90	320	127,00	956	622,3	304,8	469,9	283,0	304,8	137,2	107,7	607,1	566,4	25,4	270,3	52,8	13
1110G	0,413	80	373	139,70	1256	679,2	333,2	520,7	296,2	333,2	143,8	114,3	655,3	614,7	25,4	283,5	52,8	13
1120G	0,555	75	400	152,40	1559	702,6	352,6	571,5	292,1	337,3	149,4	104,6	711,2	670,6	25,4	279,4	52,3	13
1130G	0,719	70	440	165,10	1779	697,0	338,8	609,6	288,5	338,8	141,7	102,6	778,3	727,5	31,5	275,8	32,0	19
1140G	0,911	65	460	177,80	2127	719,3	350,0	660,4	288,5	350,0	141,7	102,6	828,0	777,2	31,5	275,8	26,9	19
1150G	1,100	60	490	190,50	2.623	770,1	375,4	711,2	288,5	375,4	141,7	102,6	882,4	831,6	31,5	275,8	21,3	19

② ③ ④ ⑤
 Vide Notas de Referências na página 07.
 See Reference Notes on page 07.

⑥ Para consultas e encomendas é necessário informar a distância do centro do eixo até a base.
 For inquiry and order, inform the distance between shaft centerline and base.

Acoplamento - Tipo G72

Coupling - Type G72



MECANISMO DE DESLOCAMENTO MANUAL PARA DESLOCAMENTO CORRETO DO CONJUNTO DA TAMPA.
HAND OPERATED SHIFTER MECHANISM TO SHIFT TO A PROPER POSITION OF SLEEVE ASSEMBLY

Tam. Size	Torque Nominal Rated Torque (Nm)	Rotação Máxima Max. Rotation (rpm)	Furomáximo Max. Bore (mm) ④		Furomínimo Min. Bore (mm) ⑤	Peso Acop. sem Furo (kg)	Peso do Lubrif. Lube Weight (kg)	Dimensões / Dimensions (mm)												Folga Gap	
			Cubo longo Long Hub	Cubo livre Free Hub				A	B	C	D	F	M	N	P	T	AA	AB	AC		AD
1010G	1 140	4200	50	38	13	6,80	0,0318	115,9	128,5	42,7	68,6	83,8	58,4	57,2	82,6	12,7	158,8	127,0	15,7	93,5	3
1015G	2 350	3200	65	52	20	13,2	0,0544	152,4	147,6	52,3	86,4	105,2	76,2	76,2	91,9	14,2	184,2	152,4	15,7	108,2	3
1020G	4 270	2450	78	68	26	22,7	0,0907	177,8	179,3	62,0	105,2	126,5	83,8	98,6	114,3	22,4	196,8	165,1	15,7	136,7	3
1025G	7 470	2000	98	83	32	35,8	0,1724	212,9	214,4	73,2	130,6	154,9	91,4	120,7	136,7	22,4	228,6	190,5	19,1	165,1	5
1030G	12 100	1650	111	102	39	52,2	0,2722	239,8	245,9	98,6	152,4	180,3	106,7	146,1	142,7	25,4	247,6	215,9	22,4	199,6	5
1035G	18 500	1530	134	110	51	81,6	0,4082	279,4	276,4	101,6	177,8	211,3	104,1	158,8	168,1	28,4	301,8	269,7	22,4	219,5	6
1040G	30 600	1200	160	141	64	121	0,6804	317,5	306,1	112,3	209,6	245,4	124,5	203,2	187,5	31,8	352,6	295,1	25,4	245,4	6
1045G	42 000	1060	183	157	77	152	0,7711	346,0	314,5	122,4	235,0	274,1	139,7	225,6	184,2	39,6	393,7	330,2	25,4	251,7	8
1050G	56 600	950	200	187	89	209	1,3608	388,9	360,4	142,7	254,0	305,8	182,9	254,0	209,6	44,5	381,0	323,8	25,4	283,5	8
1055G	74 000	860	220	187	102	278	1,6783	425,4	385,8	168,1	279,4	334,3	184,	254,0	209,6	53,8	450,9	400,0	28,4	338,1	8
1060G	90 400	830	244	219	115	367	2,3814	457,2	465,1	180,8	304,8	366,0	193,5	292,1	276,4	50,8	463,6	422,1	28,4	369,8	8
1070G	135 000	680	289	276	127	524	3,2659	527,0	479,6	196,9	355,6	424,9	266,7	355,6	273,0	57,2	584,2	508,0	28,4	383,0	10

② ③ ④ ⑤

Vide Notas de Referências na página 07.

See Reference Notes on page 07.

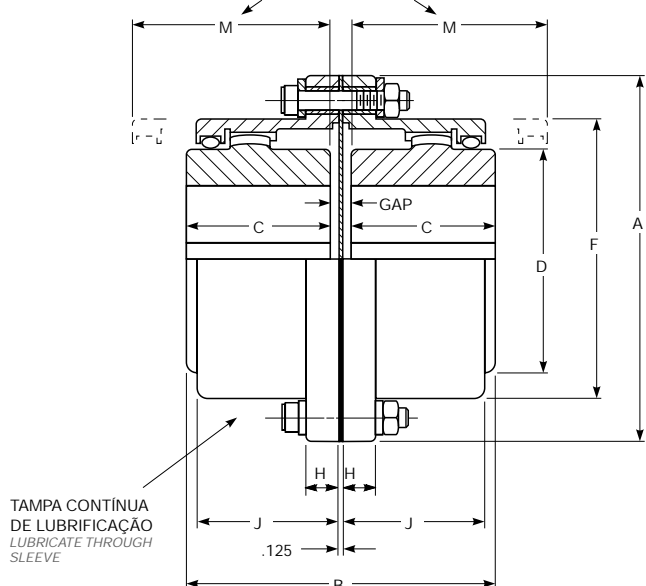
⑥ Para consultas e encomendas é necessário informar a distância do centro do eixo até a base.

Acoplamentos - Tipo GP20/52/82

Coupling - Type GP20/52/82

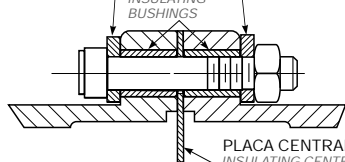
ACOPLAMENTO COM DUPLO ENGRENAMENTO TIPO GP20
 TYPE GP20 DOUBLE ENGAGEMENT COUPLING

MÍNIMO COMPRIMENTO NECESSÁRIO PARA ALINHAMENTO
 MINIMUM CLEARANCE REQUIRED FOR ALIGNING



ARRUELAS DE ISOLAMENTO
 INSULATING WASHERS

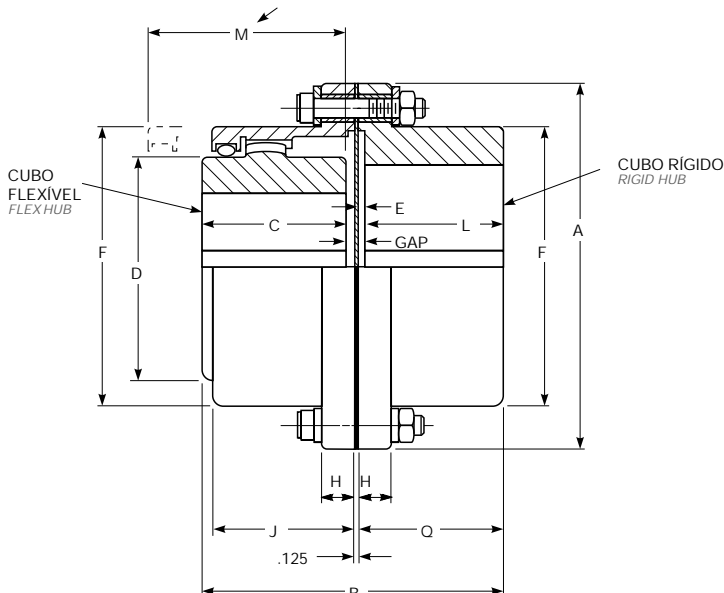
BUCHAS DE ISOLAMENTO
 INSULATING BUSHINGS



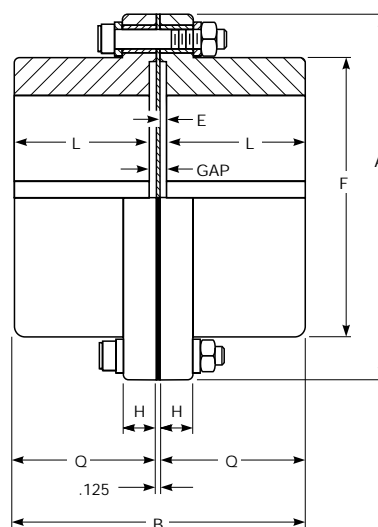
PLACA CENTRAL DE ISOLAMENTO
 INSULATING CENTER PLATE

ACOPLAMENTO COM SIMPLES ENGRENAMENTO TIPO GP52
 TYPE GP52 SINGLE ENGAGEMENT COUPLING

MÍNIMO COMPRIMENTO NECESSÁRIO PARA ALINHAMENTO
 MINIMUM CLEARANCE REQUIRED FOR ALIGNING



ACOPLAMENTO RÍGIDO TIPO GP82
 TYPE GP82 RIGID COUPLING



2 3 4 5

Vide Notas de Referências na página 07.

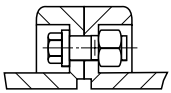
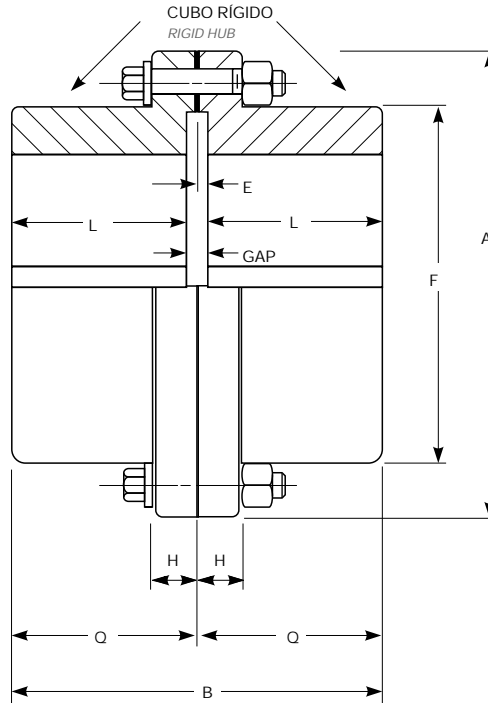
See Reference Notes on page 07.

Tam. Size	Torque Nominal (Nm) ②	Rotação Máxima (rpm) ③	Furo máximo Max. Bore (mm) ④		Furo mínimo Min. Bore (mm) ⑤	Peso Acop. sem Furo (kg) Coupl. weight w/o Bore			Peso do Lubrif. Lube Weight (kg)	
			Cubo Flex. Flex Hub	Cubo Rig. Rigid Hub		GP20	GP52	GP82	GP20	GP52
1025G	7 470	5000	98	118	32	29,5	27,2	27,2	0,2268	0,1179
1030G	12 100	4400	111	140	39	43,1	43,1	43,1	0,3629	0,1814
1035G	18 500	3900	134	163	51	68,0	68,0	70,3	0,5443	0,2722
1040G	30 600	3600	160	196	64	97,5	99,8	102,1	0,9072	0,4672
1045G	42 000	3200	183	216	77	136,1	136,1	140,6	1,04	0,5670
1050G	56 000	2900	200	235	89	190,5	195,0	204,1	1,77	0,9072
1055G	74 000	2650	220	266	102	249,5	263,1	281,2	2,22	1,13
1060G	90 400	2450	244	290	115	306,2	324,3	335,7	3,18	1,70
1070G	135 000	2150	289	340	127	485,3	508,0	535,2	4,35	2,27

Tam. Size	Parafuso da Flange Flange Bolt		Dimensões / Dimensions (mm)															Folga / Gap		
	Diâm. e Compr. Diam. & Length (inch)	Torque (Nm)	A	B			C	D	E	F	H	J	L	M	Q	GP20	GP52	GP82		
1025GP	.500-13 x 3.00	47,5	212,7	162,1	158,5	155,4	77,0	130,6	2,5	154,9	21,8	71,6	73,7	91,4	76,2	8	9	9		
1030GP	.500-13 x 3.00	47,5	239,7	190,2	186,9	183,9	91,2	152,4	2,5	180,3	21,8	83,8	87,9	106,7	90,4	8	9	9		
1035GP	.625-11 x 4.00	94,9	279,4	222,2	217,2	212,3	106,4	177,8	2,5	211,3	28,4	97,5	102,1	129,5	104,6	10	9	9		
1040GP	.625-11 x 4.00	94,9	317,5	251,0	245,9	241,8	120,6	209,6	4,1	245,4	28,4	111,3	115,3	144,8	119,4	10	11	12		
1045GP	.625-11 x 4.00	94,9	346,1	280,9	276,1	272,3	134,9	235,0	4,1	274,1	28,4	122,9	130,6	165,1	134,6	11	11	12		
1050GP	.750-10 x 5.00	163	388,9	317,2	312,2	307,8	153,2	254,0	5,1	305,8	38,1	140,7	147,3	182,9	152,4	11	12	14		
1055GP	.750-10 x 5.00	163	425,4	347,5	352,6	358,6	168,1	279,4	5,1	334,3	38,1	158,0	172,7	203,2	177,8	11	12	14		
1060GP	.750-10 x 4.00	163	457,2	387,1	388,1	389,1	188,2	304,8	6,6	366,0	25,4	169,2	186,4	228,6	193,0	11	14	17		
1070GP	.875-9 x 4.50	203	527,0	454,4	456,7	460,2	220,7	355,6	8,4	424,9	28,4	195,6	220,2	266,7	228,6	13	16	20		

Acoplamento - Tipo G82

Coupling - Type G82



Para Tipo G81, os parafusos reforçados são fornecidos apenas quando especificado no pedido. Os Tamanhos 1060G e 1070G estão disponíveis apenas para o Tipo G82.

For Type G81, reinforced bolts are supplied only when specified in the order. Sizes 1060G and 1070G are available only in Type G82.

Tam. Size	Torque Nominal Rated Torque (Nm) ②	Rotação Máxima Max. Rotation (rpm) ③	Furo máximo Max. Bore (mm) ④	Furo mínimo Min. Bore (mm) ⑤	Peso Acop. sem Furo (kg) Coupl. weight w/o Bore		Dimensões / Dimensions (mm)							
					G81	G82	A	B	E	F	H	L	Q	Folga Gap
1010G	1 140	8000	65	13	4,08	4,54	115,9	84,3	2,5	83,8	14,0	39,6	42,2	5
1015G	2 350	6500	80	20	8,62	9,07	152,4	97,5	2,5	105,2	19,0	46,2	48,8	5
1020G	4 270	5600	98	26	13,6	15,9	177,8	121,9	2,5	126,5	19,0	58,4	61,0	5
1025G	7 470	5000	118	32	24,9	27,2	212,9	152,4	2,5	154,9	21,8	73,7	76,2	5
1030G	12 100	4400	140	39	40,8	43,1	239,8	180,8	2,5	180,3	21,8	87,9	90,4	5
1035G	18 500	3900	163	51	61,2	70,3	279,4	209,3	2,5	211,3	28,4	102,1	104,6	5
1040G	30 600	3600	196	64	95,3	102	317,5	238,8	4,1	245,4	28,4	115,3	119,4	8
1045G	42 000	3200	216	77	132	141	346,0	269,2	4,1	274,1	28,4	130,6	134,6	8
1050G	56 600	2900	235	89	188	204	388,9	304,8	5,1	305,8	38,1	147,3	152,4	10
1055G	74 000	2650	266	102	268	281	425,4	355,6	5,1	334,3	38,1	172,7	177,8	10
1060G	90 400	2450	290	115	...	336	457,2	386,1	6,6	366,0	25,4	186,4	193,0	13
1070G	135 000	2150	340	127	...	535	527,0	457,2	8,4	424,9	28,4	220,2	228,6	17

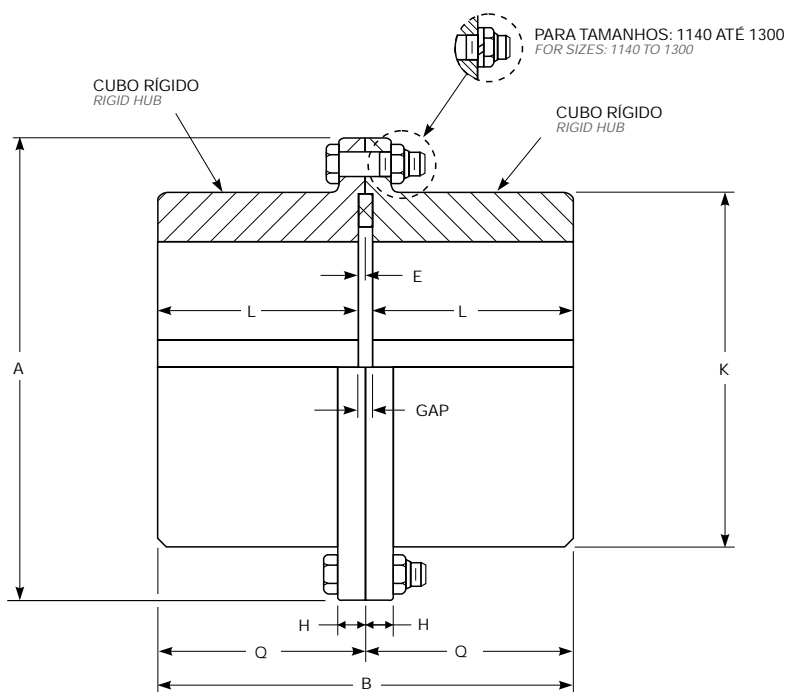
② ③ ④ ⑤

Vide Notas de Referências na página 07.

See Reference Notes on page 07.

Acoplamento - Tipo G82

Coupling - Type G82



Tam. Size	Torque Nominal Rated Torque (milh. l mill.) ②	Rotação Máxima Max. Rotation (rpm) ③	Furo Máximo Max. Bore (mm) ④	Furo Mínimo Min. Bore (mm) ⑤	Peso Acop. sem Furo (kg) Coupl. weight w/o Bore	Dimensões / Dimensions (mm)							
						A	B	E	H	K*	L	Q	Folga Gap
1080G	0,170	1750	340	101,60	699	590,6	514,1	8,1	31,5	450,8	248,9	257,0	16
1090G	0,226	1550	380	114,30	984	660,4	567,9	8,1	38,1	508,0	275,8	284,0	16
1100G	0,310	1450	400	127,00	1207	711,2	628,9	9,7	44,2	530,4	304,8	314,5	19
1110G	0,413	1330	440	139,70	1601	774,7	685,8	9,7	50,8	584,2	333,2	342,9	19
1120G	0,555	1200	483	152,40	2050	838,2	723,9	9,7	53,8	647,7	352,3	362,0	19
1130G	0,719	1075	500	165,10	2558	911,4	762,0	9,7	53,8	708,2	371,3	381,0	19
1140G	0,911	920	535	177,80	3030	965,2	806,7	9,7	53,8	749,3	393,7	403,4	19
1150G	1,100	770	580	190,50	3747	1028,7	857,5	9,7	53,8	812,8	419,1	428,8	19
1160G	1,310	650	630 ^N	254,00	4681	1 111,2	908,3	12,7	57,2	886,0 ^N	441,5	454,2	25
1180G	1,660	480	710 ^N	285,75	6024	1 219,2	939,8	12,7	57,2	993,6 ^N	457,2	469,9	25
1200G	2,140	370	780 ^N	317,50	8573	1 358,9	1 098,3	12,7	63,5	1 095,2 ^N	536,4	549,1	25
1220G	2,720	290	890 ^N	349,25	11 893	1 511,3	1 199,9	15,7	63,5	1 244,6 ^N	584,2	599,9	31
1240G	3,470	270	940 ^N	381,00	14 524	1 632,0	1 289,3	15,7	76,2	1 314,7 ^N	628,9	644,7	31
1260G	4,490	250	1 015 ^N	412,75	18 035	1 746,2	1 377,7	15,7	76,2	1 422,4 ^N	673,1	688,8	31
1280G	5,840	230	1 090 ^N	444,50	21 473	1 866,9	1 415,3	15,7	82,3	1 530,6 ^N	691,9	707,6	31
1300G	6,760	220	1 170 ^N	476,25	25 124	1 974,8	1 453,9	15,7	82,3	1 638,3 ^N	711,2	726,9	31

② ③ ④ ⑤

Vide Notas de Referências na página 07.

See Reference Notes on page 07.

^N Não há padronização para chavetas e rasgos de chavetas métricas para furos maiores que 500 mm.

There is no standardization of metric keys and keyways for bores greater than 500 mm.

Acoplamento - Tipo GV82

Coupling - Type GV82

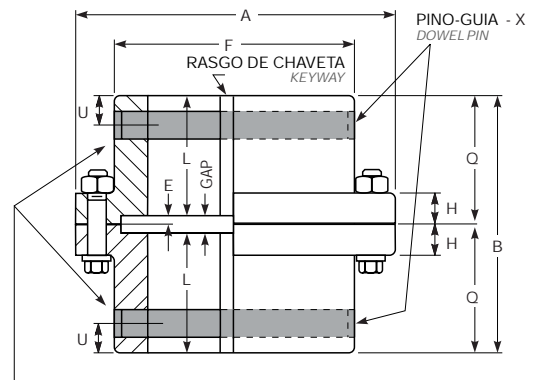
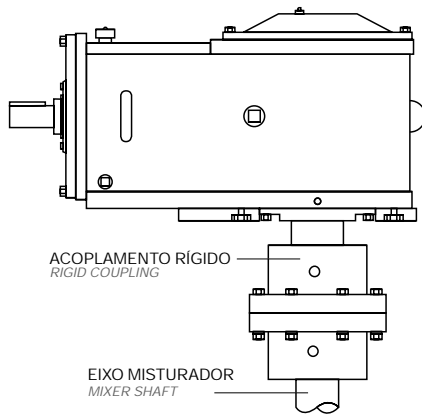
Os acoplamentos Tipo GV82 são usados como conexões rígidas para o eixo de baixa velocidade de uma transmissão de engrenagem e um eixo misturador ou carga suspensa. O acoplamento suporta a carga do torque, o peso do eixo e do impulsor, as forças de empuxo e os momentos flectores resultantes.

Quando for necessário um acoplamento rígido, as seguintes informações adicionais são necessárias.

1. Capacidade de empuxo necessária e direção do empuxo.
2. Força radial no impulsor.
3. Distância entre o centro da flange do fixador do acoplamento e o centro do impulsor.
4. Peso do eixo e do impulsor.

Type GV82 couplings are used as rigid connections for the low-speed shaft of a gear drive and a mixer shaft or suspended load. The coupling supports the torque load, weight of the shaft and impeller, thrust forces and resulting bending moments. When a rigid coupling is required, the following additional information is should be provided.

1. Required thrust capacity and direction.
2. Radial force on the impeller.
3. Distance from the center of coupling fastener flange to the center of the impeller.
4. Weight of shaft and impeller.



Fazer um furo piloto com diâmetro X em cada um dos cubos, defasados a 90° em relação a chaveta. Monte os cubos nos eixos, fure e alargue para o diâmetro W. Os pinos devem ser montados com ajuste incerto $W + 0,0127 / - 0,0254$.

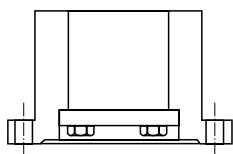
X DIAMETER OF PILOT HUB FROM ONE WALL IN EACH HUB AT 90 TO DOWEL PIN IN FRONT OF KEYWAY AFTER MOUNTING HUBS, DRILL AND REAM FOR 0,0254 mm, TIGHT TO 0,0127mm THE LOOSE DOWEL PIN. FIX DOWELS IN PLACE.

Tam. Size	Torque Nominal Rated Torque (Nm) ②	Faixa de Furação do Cubo Hub Bore Range (mm)	Peso Acop. sem Furo Coupl. weight w/o Bore (kg)	Dimensões / Dimensions (mm)											
				A	B	E	F	H	L	Q	U	W		X	Folga Gap
												Diâm. x Compr. do Pino Guia Dowel Pin-Diam. x Length	Diâm. do Pino Guia Dowel Pin-Diam. +0,0127 -0,0000		
10106V	1 140	34,9 - 57,2	4,5	115,9	84,3	2,5	83,8	14,0	39,6	42,2	9,7	9,5 x 81,8	9,5	8,7	5
10156V	2350	41,3 - 69,8	9,1	152,4	97,5	2,5	105,2	19,0	46,2	48,8	12,7	12,7 x 103,1	12,7	11,9	5
10206V	4 270	63,5 - 82,6	15,9	177,8	121,9	2,5	126,5	19,0	58,4	61,0	19,1	19,1 x 124,0	19,0	18,3	5
10256V	7470	82,6 - 101,6	27,2	212,7	152,4	2,5	154,9	21,8	73,7	76,2	25,4	25,4 x 151,9	25,4	23,8	5
10306V	12100	88,9 - 114,3	43,1	239,7	180,8	2,5	180,3	21,8	87,9	90,4	28,4	28,6 x 176,8	28,5	27,0	5
10356V	18500	101,6 - 133,4	70,3	279,4	209,3	2,5	211,3	28,4	102,1	104,6	31,8	31,8 x 208,3	31,7	30,2	5
10406V	30600	114,3 - 158,8	102	317,5	238,8	4,1	245,4	28,4	115,3	119,4	35,1	34,9 x 241,8	34,9	33,4	8
10456V	42000	127,0 - 177,8	141	346,1	269,2	4,1	274,1	28,4	130,6	134,6	38,1	38,1 x 270,3	38,1	36,5	8
10506V	56600	146,0 - 196,8	204	388,9	304,8	5,1	305,8	38,1	147,3	152,4	44,5	44,4 x 301,2	44,4	42,9	10
10556V	74000	146,0 - 215,9	281	425,4	355,6	5,1	334,3	38,1	172,7	177,8	44,5	44,4 x 330,2	44,4	42,9	10
10606V	90400	171,4 - 235,0	336	457,2	386,1	6,6	366,0	25,4	186,4	193,0	50,8	50,8 x 361,2	50,8	49,2	13
10706V	135 000	171,4 - 273,1	535	527,0	457,2	8,4	424,9	28,4	220,2	228,6	50,8	50,8 x 420,6	50,8	49,2	17

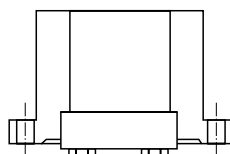
② Vide Notas de Referências na página 07.
See Reference Notes on page 07.

Cavilhas: Diâmetros, +0,000, -0,025 mm material, dureza AISI 4140, dureza 310-350HB; Fornecidas pela fábrica. O cliente é responsável pela verificação e fornecimento de um eixo de tração com capacidade satisfatória.
Dowels: diameters, +0,000, -0,025 mm material, AISI 4140 hardness, 310-350HB; furnished by the Factory. Customer is responsible for checking and furnishing driven shaft with satisfactory capacity.

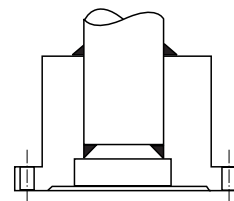
OUTRAS OPÇÕES DE RETENÇÃO AXIAL - DISPONÍVEIS SOB O TIPO GXVF (CONSULTE A PTI)
OTHER AXIAL RETAINING OPTIONS - AVAILABLE UNDER GXVF TYPE (CONTACT PTI)



PLACA DE RETENÇÃO
RETAINING PLATE



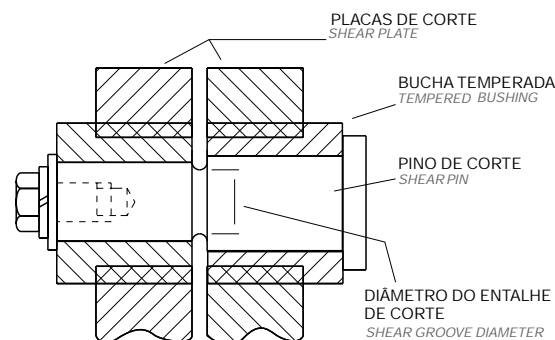
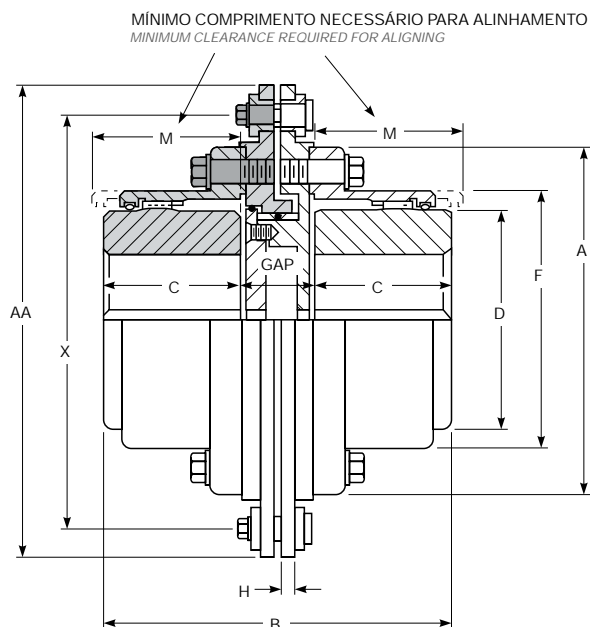
PLACA DE RETENÇÃO COM REGISTRO
RETAINING PLATE WITH FASTENERS



SOLDADO
WELDED

Acoplamento - Tipo GR20

Coupling - Type GR20



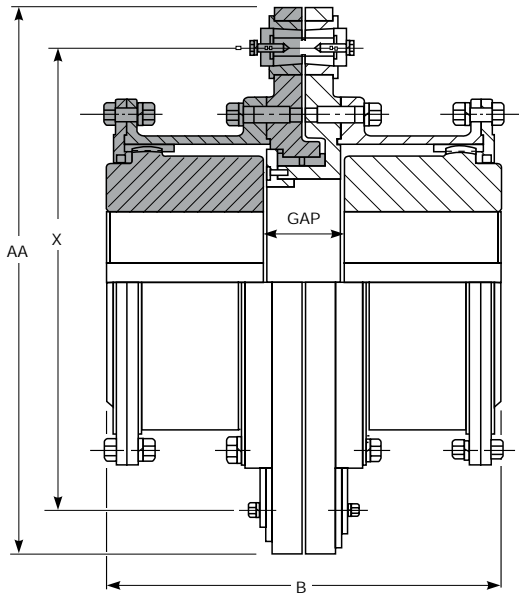
Tam. Size	Torque Nominal Rated Torque (Nm) ②	Torque de Corte Shear Torque (Nm)		Rotação Máxima Max. Rotation (rpm) ③	Peso Acop. sem Furo Coupl. weight w/o Bore (kg)	Peso do Lubrif. Lube Weight (kg)	Dimensões / Dimensions (mm)									
		Min	Max				A	B	C	D	F	H	M	X	AA	Folga Gap
1010G	1 140	124	1 073	5000	8,62	0,0408	115,9	121,7	42,9	68,6	83,8	9,1	50,8	147,6	173,0	36
1015G	2 350	282	2 407	4000	15,0	0,0726	152,4	138,2	49,3	86,4	105,2	9,1	61,0	184,2	209,6	40
1020G	4 270	599	4 452	3600	28,1	0,1134	177,8	170,2	62,0	105,2	126,5	12,2	76,2	209,6	235,0	46
1025G	7 470	1 062	8 011	2700	49,0	0,2268	212,9	201,7	77,0	130,6	154,9	12,2	91,4	266,7	317,5	48
1030G	12 100	1 774	13 344	2400	66,2	0,3629	239,8	234,2	91,2	152,4	180,3	12,2	106,7	293,7	338,1	52
1035G	18 500	2 542	20 462	2100	102	0,5443	279,4	273,3	106,4	177,8	211,3	12,2	129,5	333,4	377,8	60
1040G	30 600	3 141	31 139	1900	138	0,9072	317,5	301,8	120,6	209,6	245,4	12,2	144,8	371,5	415,9	60
1045G	42 000	5 435	42 708	1800	185	1,0433	346,0	330,2	134,9	235,0	274,1	12,2	165,1	400,0	450,8	60
1050G	56 600	6 982	57 837	1750	279	1,7690	388,9	394,5	153,2	254,0	305,8	24,9	182,9	438,2	482,6	88
1055G	74 000	8 926	75 632	1500	362	2,226	425,4	424,4	168,1	279,4	334,3	24,9	203,2	482,6	533,4	88
1060G	90 400	12 575	100 139	1400	441	3,1751	457,2	464,6	188,2	304,8	366,0	24,9	228,6	520,7	590,8	88
1070G	135 000	18 044	142 429	1250	670	4,3545	527,0	529,6	220,7	355,6	424,9	24,9	266,7	590,6	660,4	88

② ③
 Vide Notas de Referências na página 07.
 See Reference Notes on page 07.

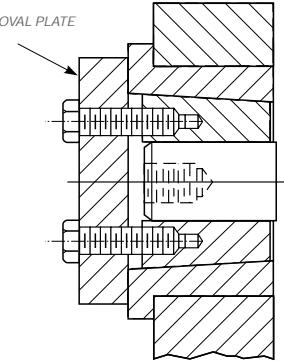
Tam. Size	Torque de Cisalhamento (Nm) / Shear Torque (Nm)			
	Projeto com 2 Pinos / 2 - Pin Design		Projeto com 4 Pinos / 4 - Pin Design	
	Min.	Max.	Min.	Max.
1010G	124	427	428	1 073
1015G	282	960	962	2 407
1020G	599	1 780	1 781	4 452
1025G	1 062	3 203	3 204	8 011
1030G	1 774	5 339	5 340	13 344
1035G	2 542	81 86	8 187	20 462
1040G	3 141	12 457	12 458	31 139
1045G	5 435	17 083	17 084	42 708
1050G	6 982	23 134	23 135	57 837
1055G	8 926	30 257	30 258	75 632
1060G	12 575	40 053	40 054	100 139
1070G	18 044	56 944	56 945	142 429

Acoplamento - Tipo GR20

Coupling - Type GR20



PLACA DE SUBSTITUIÇÃO
DOS PINOS
SHEAR PIN REMOVAL PLATE



SUBSTITUIÇÃO
DOS PINOS
PIN REMOVAL

Tam. Size	1000 Series		2000 Series		Rotação Máxima Max. Rotation (rpm) ③	Furo máximo Max. Bore (mm) ④	Furo mínimo Min. Bore (mm) ⑤	Valor Aproximado / Approximate value - (mm)			
	Torque de Corte (Nm x 10 ⁶) Shear Torque		Torque de Corte (Nm x 10 ⁶) Shear Torque					AA	X	Gap	B
	Min	Max	Min	Max							
1080/2080GR	0,052	0,235	0,081	0,366	880	266	101,6	990,6	812,8	121	619,8
1090/2090GR	0,071	0,319	0,107	0,495	780	290	114,3	1066,8	889,0	127	679,7
1100/2100GR	0,099	0,449	0,156	0,696	730	320	127,0	1117,6	939,8	146	755,9
1110/2110GR	0,137	0,617	0,215	0,960	670	373	139,7	1168,4	990,6	165	831,6
1120/2120GR	0,176	0,795	0,271	1,22	600	400	152,4	1244,6	1066,8	178	882,9
1130/2130GR	0,216	0,983	0,327	1,47	540	440	165,1	1346,2	1143,0	184	927,1
1140/2140GR	0,258	1,16	0,403	1,82	460	460	177,8	1409,7	1193,8	197	984,5
1150/2150GR	0,299	1,34	0,460	2,07	390	490	190,5	1485,9	1257,3	203	1041,4
1160/2160GR	0,384	1,71	0,571	2,57	330	525 ⑥	254,0	1 600,2	1 346,2	229	1 111,5
1180/2180GR	0,498	2,23	0,747	3,35	240	600 ⑥	285,8	1 651,0	1 447,8	241	1 155,7
1200/2200GR	0,647	3,02	1,00	4,47	190	660 ⑥	317,5	1 803,4	1 600,2	261	1 333,5
1220/2220GR	0,847	3,80	1,25	5,59	150	725 ⑥	349,2	1 930,4	1 727,2	273	1 441,7
1240/2240GR	1,05	4,69	1,57	7,04	140	810 ⑥	381,0	2 057,4	1 854,2	305	1 562,1
1260/2260GR	1,29	5,81	1,92	8,60	130	880 ⑥	412,8	2184,4	1981,2	324	1670,3
1280/2280GR	1,54	6,93	2,37	10,62	120	950 ⑥	444,5	2 311,4	2108,2	337	1 721,1
1300/2300GR	1,87	8,38	2,87	12,85	110	1 025 ⑥	476,2	2 413,0	2 209,8	362	1 784,6

③ ④ ⑤

Vide Notas de Referências na página 07.

See Reference Notes on page 07.

⑥ Não há padronização para chavetas e rasgos de chavetas métricas para furos maiores que 500 mm.

There is no standardization of metric keys and keyways for bores greater than 500 mm.

Acoplamentos WLX

WLX Couplings



Os acoplamentos flexíveis WLX foram desenvolvidos de forma a obter-se a melhor relação de capacidade por peso. Atuando de forma confiável em transmissões de força mecânica.

São especialmente apropriados para aplicações como bombas centrífugas, compressores, ventiladores, geradores, turbinas, motor elétrico, máquinas de papel, máquinas operatrizes, torres de resfriamento e máquinas de impressão de papel.

Suas lâminas de aço inoxidável série 300 (melhorado) garantem ótima resistência à corrosão e flexibilidade para acomodar desalinhamentos angulares, radiais e axiais, minimizando as forças de reações nos mancais dos equipamentos instalados. Porém devidamente instalados e alinhados, este acoplamento foi projetado para fornecer vida útil infinita.

O sistema central é autocentrante e não requer dispositivos especiais de limitação e/ou flutuação axial do eixo. Suas unidades são fornecidas como um único conjunto, incluindo lâminas e todas as partes de fixação (parafusos, porcas, anéis, etc) reduzindo o número de peças soltas e facilitando a instalação e a sua reposição. Todos os componentes em aço carbono são fornecidos com proteção anticorrosiva de fosfatização.

Não requerem lubrificação e são praticamente livres de manutenção periódica, sua forma construtiva simplificada permite que a instalação seja rápida e fácil. A unidade central assegura um excelente padrão de balanceamento dinâmico; AGMA classe 9, melhorando a vida útil dos acoplamentos.

WLX flexible couplings have been designed in a way to obtain the best capacity/weight ratio. Acting reliably in mechanical power transmissions.

They are especially fitted for applications like centrifugal pumps, compressors, ventilators, generators, turbines, electric motors, paper machines, machine tools, cooling towers and printing machines.

The stainless steel blades, series 300 (improved), ensure optimum resistance to corrosion and flexibility to accommodate angular, radial and axial deviations, thus minimizing the reaction stress on bearings of installed equipment. However, when duly installed and aligned, this coupling is designed to offer infinite life.

The central system is self-centering and does not require special limiting and/or shaft axial float devices. Its units are supplied with a single set, including blades and all fastening parts (screws, nuts, rings, etc.), reducing the number of loose parts and making installation and replacement easier. All components in carbon steel are supplied with phosphatized anticorrosive protection.

They do not require lubrication and are virtually free from periodic maintenance the simplified constructive form enables a quick and easy installation. The central unit ensures an excellent standard of dynamic balance; AGMA Class 9, and improves the life of the couplings.

Acoplamentos WLX

WLX Couplings

Acoplamento de Lâminas - Série API

Os acoplamentos da série WLX foram projetados especificamente para atender os requisitos da norma API 610, podendo ainda atender as especificações da API 671.

Com alto nível de confiabilidade na transmissão de média potência em equipamentos rotativos e com o uso de espaçadores este acoplamento fornece uma gama ainda maior para diversas aplicações. Sob consulta algumas aplicações especiais podem ser desenvolvidas, pois nosso departamento de engenharia está apto para estudar necessidades específicas. Seu sistema central conta com um dispositivo de segurança anti-fly, que retém o espaçador em eventuais falhas de lâminas flexíveis submetidas a sobrecarga.

Principais Vantagens

- Alta confiabilidade;
- Serviços de média potência;
- Não possui desgaste mecânico;
- Baixa manutenção;
- Fácil inspeção visual;
- Isento de lubrificação;
- Livre de folga;
- Opera em altas temperaturas;
- Alto nível de balanceamento inerente;
- Proteção anticorrosiva em todos os componentes;
- Lâminas projetadas para vida infinita, fabricadas em aço inoxidável série 300.

Blade Coupling - API Series

The WLX series couplings were specifically designed to meet the requirements of standard API 610, and may also meet the specifications of API 671.

With a high level of reliability in the average power transmission in rotary devices, and with the use of spacers, this coupling offers an even wider range for various applications. Upon request some special applications can be developed, since our engineering department is able to study specific needs. Its central system counts on a safety anti-fly device, which holds the spacer in eventual failure of flexible blades subjected to overload.

Key Benefits

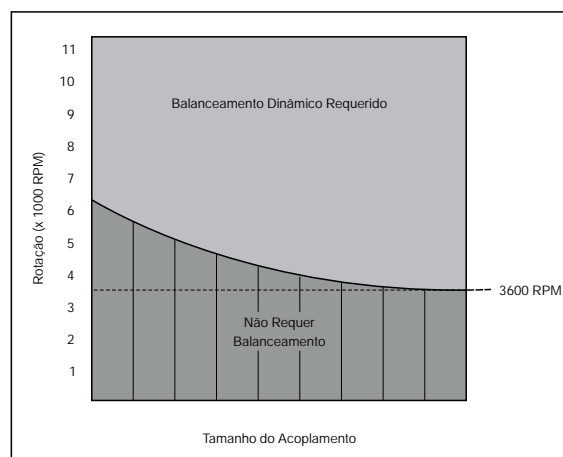
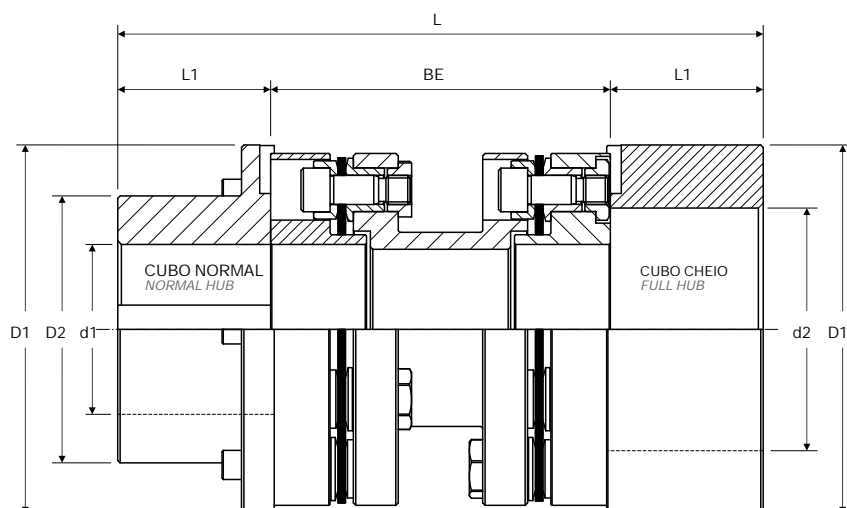
- High reliability;
- Medium-power services;
- No mechanical wearing;
- Low maintenance;
- Easy visual inspection;
- Lubrication free;
- No free play;
- High-temperature operation;
- High level of inherent balance;
- Anticorrosion protection in all components;
- Blades projected for infinite life, made of 300 Series Stainless Steel.

Acoplamentos WLX

WLX Couplings

Acoplamento de Lâminas - Série API

Blade Coupling - API Series



Tam. Size	Capacidade Rated Capacity P _{nominal} HP/1000 rpm	Torque Rated Torque T _{nominal} Nm	Rotação ⁽¹⁾ Max Rotation n _{máx} min ⁻¹	Peso ⁽²⁾ Weight P ₁ Kg	Peso ⁽³⁾ Weight P ₂ Kg/m	Momento de Inércia ⁽⁴⁾ Moment of Inertia J ₁ Kg.m ²	Momento de Inércia ⁽⁵⁾ Moment of Inertia J ₂ Kg.m ² /m
WLX 09	18	130	25.000	3,215	3,064	0,00225	0,00097
WLX 10	45	324	25.000	5,755	0,160	0,00626	0,00282
WLX 13	100	720	20.000	11,526	10,179	0,02088	0,01037
WLX 15	180	1.296	18.000	19,790	12,602	0,004967	0,01694
WLX 18	310	2.233	14.000	29,777	21,086	0,10560	0,04800
WLX 20	480	3.457	10.000	48,444	27,128	0,22392	0,08274
WLX 22	680	4.897	9.000	62,119	35,876	0,35756	0,14471
WLX 25	1.000	7.202	8.000	87,137	43,928	0,61204	0,22463
WLX 27	1.200	8.642	7.000	110,852	55,606	0,94615	0,33906
WLX 30	2.000	14.404	6.000	152,800	62,517	1,56226	0,45000

Tam. Size	Dimensões / Dimensions								
	d ₁ max ⁽⁶⁾ (pol)	d ₁ max ⁽⁷⁾	d ₁ min d ₂ min	d ₂ max ⁽⁶⁾ (pol)	d ₂ max ⁽⁷⁾	D ₁	D ₂	L ⁽⁸⁾	L ₁
WLX 09	1.4375	33	-	1.8790	50	86	50	150	40
WLX 10	1.8175	48	-	2.4375	65	105	68	170	45
WLX 13	2.2500	61	20	3.3750	90	130	88	210	55
WLX 15	2.8750	77	20	3.7500	100	152	110	251	63
WLX 18	3.3750	90	20	4.5000	120	179	130	270	70
WLX 20	4.3750	116	25	-	-	200	163	315	90
WLX 22	4.7500	130	25	-	-	225	180	325	95
WLX 25	5.2500	140	25	-	-	250	205	360	110
WLX 27	5.7500	155	25	-	-	275	222	380	115
WLX 30	6.5000	170	30	-	-	300	248	435	130

Notas:

Onde não indicado, considerar unidades em milímetro

1) Rotação máxima considerando balanceamento conforme AGMA classe 10

2) Peso total considerando a medida 85 min

3) Peso adicional do espaçador por metro linear

4) Momento de inércia total considerando a medida BE min

5) Momento de inércia adicional do espaçador por metro linear

6) Furo máximo conforme chaveta ANSI B17.1

7) Furo máximo conforme chaveta DIN 6885/1

8) Comprimento total considerando o SE min

Notes:

Where not stated, consider units in mm

1) Maximum speed considering balancing according to AGMA Class 10

2) Total weight considering the value 85 min

3) Additional weight of spacer per linear meter

4) Moment of total inertia considering BE min

5) Additional moment of inertia of spacer per linear meter

6) Max. bore according to key ANSI B17.1

7) Max. bore according to key DIN 6885/1

8) Total length considering the SE min

Acoplamentos WLX

WLX Couplings

Acoplamento de Lâminas - Série API

Blade Coupling - API Series

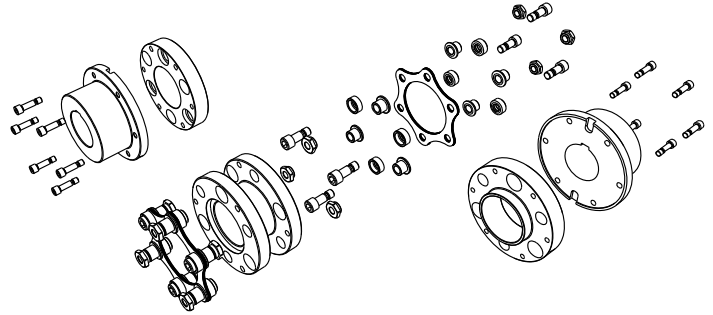
Tam. Size	Fixação do Flange / Flange Mounting			
	n	M _f (1)	L _f (mm)	M _A [Nm]
WLX 09	12	M6	19,5	12
WLX 10	12	M8	22,5	25
WLX 13	12	M8	31,5	25
WLX 15	12	M8	33,0	25
WLX 18	12	M12	40,0	50
WLX 20	12	M10	40,0	38
WLX 22	12	M12	40,0	50
WLX 25	12	M12	40,0	50
WLX 27	12	M16	47,5	85
WLX 30	12	M16	47,5	85

n Quantidade total de parafusos / Total amount of bolts

M_f Tamanho dos parafusos / Bolt sizes

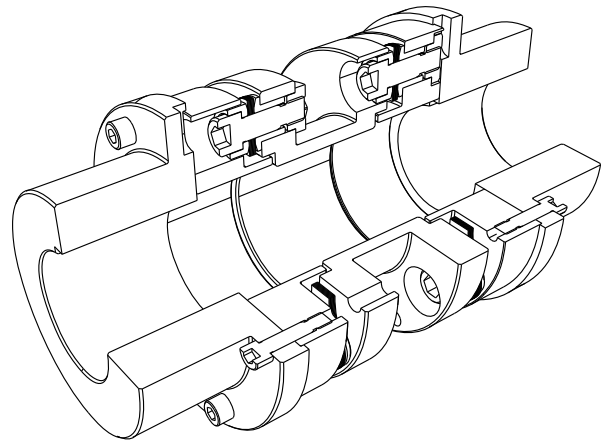
L_f Comprimento dos parafusos / Bolt length

M_A Torque de aperto / Tightening torque



Tam. Size	Espaçadores / Spacers				
	BE min	Medida - BE Padronizada - mm (pol.) Measurement - Standard BE - mm (in.)			
WLX 09	70	100 (3.5")	140 (5")	180 (7")	250 (9")
WLX 10	80	100 (3.5")	140 (5")	180 (7")	250 (9")
WLX 13	100	-	140 (5")	180 (7")	250 (9")
WLX 15	125	-	140 (5")	180 (7")	250 (9")
WLX 18	130	-	140 (5")	180 (7")	250 (9")
WLX 20	135	-	140 (5")	180 (7")	250 (9")
WLX 22	135	-	140 (5")	180 (7")	250 (9")
WLX 25	140	-	140 (5")	180 (7")	250 (9")
WLX 27	150	-	-	180 (7")	250 (9")
WLX 30	175	-	-	180 (7")	250 (9")

Outras dimensões consultar a PTI / Contact PTI for other dimensions



Tam. Size	Desalinhamento / Misalignment	
	X _{Max} Axial	Y Paralelo / Parallel
WLX 09	1.10	0.40
WLX 10	1.20	0.45
WLX 13	1.40	0.50
WLX 15	1.80	0.60
WLX 18	2.30	0.65
WLX 20	2.80	0.65
WLX 22	3.50	0.65
WLX 25	3.80	0.70
WLX 27	4.20	0.75
WLX 30	5.00	0.80

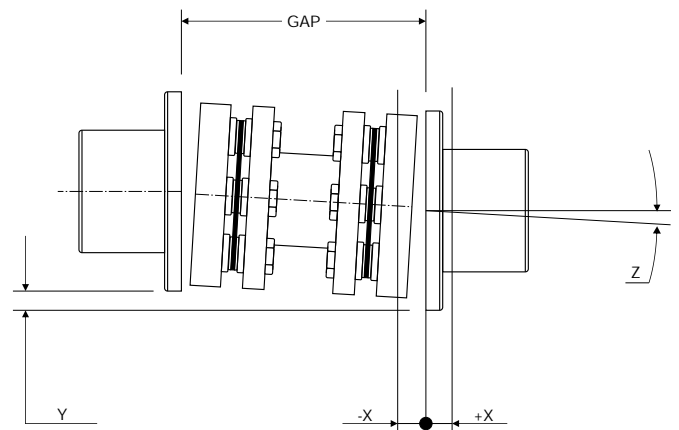
X_{max} = X

Y = Desalinhamento paralelo com angular / Parallel and angular misalignment

Z = 1/2° por unidade de lâmina / 1/2° per blade unit

Notas / Notes

1) Parafuso de corpo retificado, classe de resistência 10.9 / 1) Bolt with rectified body, Resistance Class 10.9



Acoplamento WLX-B

Type WLX-B Coupling



Os acoplamentos flexíveis WLX-B foram desenvolvidos de forma a obter-se a melhor relação de capacidade por peso. Atuando de forma confiável em transmissões de força mecânica.

São especialmente apropriados para aplicações como bombas centrífugas, compressores, ventiladores, geradores, turbinas, motor elétrico, máquinas de papel, máquinas operatrizes, torres de resfriamento e máquinas de impressão de papel.

Suas lâminas de aço inoxidável série 300 (melhorado) garantem ótima resistência à corrosão e flexibilidade para acomodar desalinhamentos angulares, radiais e axiais, minimizando as forças de reações nos mancais dos equipamentos instalados. Porém devidamente instalados e alinhados, este acoplamento foi projetado para fornecer vida útil infinita.

O sistema central é autocentrante e não requer dispositivos especiais de limitação e/ou flutuação axial do eixo. Suas unidades são fornecidas como um único conjunto, incluindo lâminas e todas as partes de fixação (parafusos, porcas, anéis, etc) reduzindo o número de peças soltas e facilitando a instalação e a sua reposição. Todos os componentes em aço carbono são fornecidos com proteção anticorrosiva de fosfatização.

Não requerem lubrificação e são praticamente livres de manutenção periódica, sua forma construtiva simplificada permite que a instalação seja rápida e fácil. A unidade central assegura um excelente padrão de balanceamento dinâmico; AGMA classe 9, melhorando a vida útil dos acoplamentos.

WLX-B flexible couplings have been designed in a way to obtain the best capacity/weight ratio. Acting reliably in mechanical power transmissions.

They are especially fitted for applications like centrifugal pumps, compressors, ventilators, generators, turbines, electric motors, paper machines, machine tools, cooling towers and printing machines.

The stainless steel blades, series 300 (improved), ensure optimum resistance to corrosion and flexibility to accommodate angular, radial and axial deviations, thus minimizing the reaction stress on bearings of installed equipment. However, when duly installed and aligned, this coupling is designed to offer infinite life.

The central system is self-centering and does not require special limiting and/or shaft axial float devices. Its units are supplied with a single set, including blades and all fastening parts (screws, nuts, rings, etc.), reducing the number of loose parts and making installation and replacement easier. All components in carbon steel are supplied with phosphatized anticorrosive protection.

They do not require lubrication and are virtually free from periodic maintenance the simplified constructive form enables a quick and easy installation. The central unit ensures an excellent standard of dynamic balance; AGMA Class 9, and improves the life of the couplings.

Acoplamento WLX-B

Type WLX-B Coupling

Acoplamento de Lâminas - Série Bi-partido

O espaçador bipartido possui um registro de guia que aumenta os níveis de balanceamento dinâmico, esta construção é recomendada para equipamentos que não possuem espaçamento entre as pontas de eixo, desta forma é possível realizar a manutenção e inspeção das lâminas sem a necessidade de afastamento dos equipamentos acionados.

Com alto nível de confiabilidade na transmissão de potência em equipamentos rotativos e com o uso de espaçadores bipartidos este acoplamento fornece uma gama ainda maior para diversas aplicações. Sob consulta algumas aplicações especiais podem ser desenvolvidas, pois nosso departamento de engenharia está apto para estudar necessidades específicas.

Principais Vantagens

- Alta confiabilidade;
- Livre de folga;
- Não possui desgaste mecânico;
- Baixa manutenção;
- Fácil inspeção visual;
- Isento de lubrificação;
- Opera em altas temperaturas;
- Reduz o tempo de alinhamento;
- Alto nível de balanceamento inerente;
- Proteção anticorrosiva em todos os componentes;
- Lâminas projetadas para vida infinita, fabricadas em aço inoxidável série 300 (melhorado);
- Substitui os acoplamentos lubrificadas de engrenagem e grade sem alteração das bases das máquinas.

Opções de balanceamento WLX-B

Os acoplamentos WLX-B são fornecidos com balanceamento de fábrica, conforme AGMA classe 8. Fornecemos outras opções de balanceamento dinâmico:

- AGMA classe 9;
- ISO 1940 grau 6.3;
- Conforme API 610.

Blade Coupling - Split Series

The split spacer has a guide fastener that increases levels of dynamic balancing; this construction is recommended for devices that have no spacing between shaft ends. In this way, it is possible to perform maintenance and inspection of the blades without removing of driven equipment. With a high level of reliability in the power transmission in rotary devices, and with the use of split spacers, this coupling offers an even wider range for various applications. Upon request some special applications can be developed, since our engineering department is able to study specific needs.

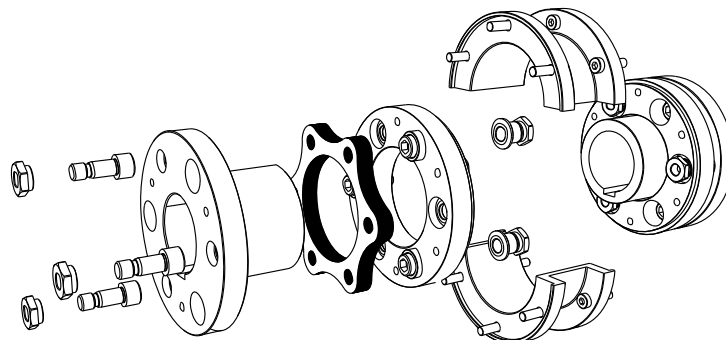
Key Benefits

- High reliability;
- No free play;
- No mechanical wearing;
- Low maintenance;
- Easy visual inspection;
- Lubrication free;
- High-temperature operation;
- Reduces alignment time;
- High level of inherent balance;
- Anticorrosion protection in all components;
- Blades projected for infinite life, made of 300 Series Stainless Steel (improved);
- Replaces lubricated gear and grid couplings without changing the bases of the machine bases.

WLX-B balancing options

The WLX-B couplings are supplied with factory balance according to AGMA Class 8. We offer other options for dynamic balance:

- AGMA Class 9;
- ISO 1940 Grade 6.3;
- According to API 610.

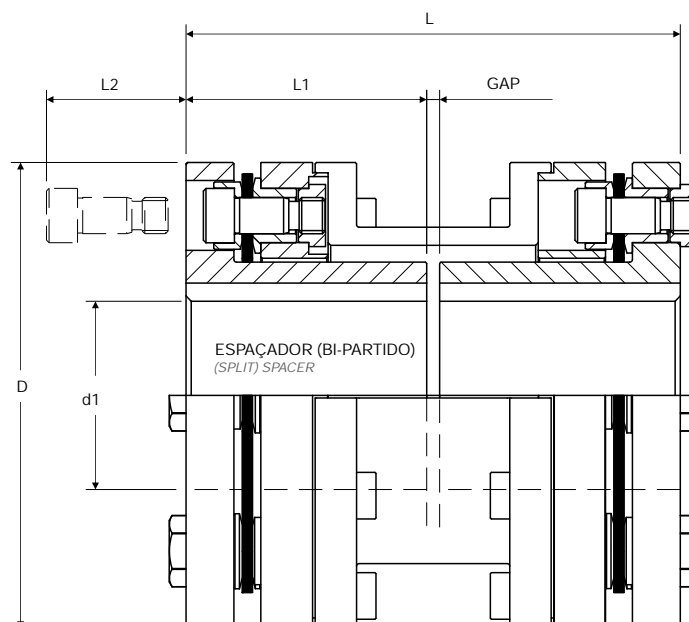


Acoplamento WLX-B

Type WLX-B Coupling

Acoplamento de Lâminas - Série Bi-partido

Blade Coupling - Split Series



Tam. Size	Capacidade Rate Capacity P _{nominal} HP/1000 rpm	Torque Rated Torque T _{nominal} Nm	Rotação ⁽¹⁾ Rotation ⁽¹⁾ n _{máx} min ⁻¹	Peso ⁽²⁾ Weight ⁽²⁾ P ₁ Kg	Momento de Inércia Moment of Inertia J ₁ Kg.m ²
WLX-B 09	18	130	7 000	3,7	0,00493
WLX-B 10	45	324	6.500	6,4	0,01229
WLX-B 13	100	720	6.000	10,3	0,01900
WLX-B 15	180	1.296	5.400	18,0	0,04751
WLX-B 18	310	2.233	5.000	27,6	0,10010
WLX-B 20	480	3.457	4.800	37,2	0,17483
WLX-B 22	680	4.397	4.500	49,4	0,29501
WLX-B 25	1.000	7.202	4.200	62,6	0,44922
WLX-B 27	1.200	8.642	4.000	83,0	0,70383
WLX-B 30	2.000	14.404	3.800	108,6	1,11694

Tam. Size	Dimensões / Dimensions							
	d ₁ máx ⁽²⁾ (pol)	d ₁ máx ⁽³⁾	d ₁ min	D	L	L ₁	L ₂	GAP
WLB 09	1,063	28	-	106	85	41	27	3
WLB 10	1,313	35	-	127	101	49	33	3
WLB 13	1,688	45	-	128	143	70	42	3
WLB 15	2,250	61	-	153	171	84	54	3
WLB 18	2,813	76	20	180	191	93	58	5
WLB 20	3,125	83	20	204	199	97	65	5
WLB 22	3,500	95	25	228	217	105	68	7
WLB 25	3,938	105	25	255	221	107	72	7
WLB 27	4,375	117	25	278	248	120	80	8
WLB 30	4,625	127	25	304	266	129	85	8

Notas:

Onde não indicado, considerar unidades em milímetro

- 1) Rotação máxima considerando balanceamento conforme AGMA classe 8
- 2) Furo máximo conforme chaveta ANSI B17.1
- 3) Furo máximo conforme chaveta DIN 6885/1

Notes:

Where not stated, consider units in mm

- 1) Maximum speed considering balancing according to AGMA Class 8
- 2) Max. bore according to key ANSI B17.1
- 3) Max. bore according to key DIN 6885/1

Acoplamento WLX-B

Type WLX-B Coupling

Acoplamento de Lâminas - Série Bi-partido

Blade Coupling - Split Series

Tam. Size	Fixação da Flange / Flange Mounting			
	n	M _f ⁽¹⁾	l _f (mm)	M _A [Nm]
WLX-B 09	16	M6	15	11
WLX-B 10	16	M8	20	27
WLX-B 13	12	M8	25	27
WLX-B 15	12	M8	30	27
WLX-B 18	12	M12	35	84
WLX-B 20	12	M10	40	54
WLX-B 22	12	M12	40	84
WLX-B 25	12	M12	40	84
WLX-B 27	12	M16	45	194
WLX-B 30	12	M16	50	194

n Quantidade total de parafusos / Total amount of bolts

M_f Tamanho dos parafusos / Bolt sizes

l_f Comprimento dos parafusos / Bolt length

M_A Torque de aperto / Tightening torque

Tam. Size	Desalinhamento / Misalignment	
	X _{Max} Axial	Y Axial
WLX-B 09	1,0	0,5
WLX-B 10	1,0	0,6
WLX-B 13	1,5	0,9
WLX-B 15	1,5	1,1
WLX-B 18	2,5	1,2
WLX-B 20	2,5	1,3
WLX-B 22	3,3	1,4
WLX-B 25	3,8	1,5
WLX-B 27	4,3	1,7
WLX-B 30	5,0	1,8

X_{max} = X

Y = Desalinhamento paralelo com angular / Parallel and angular misalignment

Z = 1/2° por unidade de lâmina / 1/2° per blade unit

Notas / Notes:

1 Parafuso DIN 6912, classe de resistência 10.9 / 1 DIN 6912 screw, 10.9 resistance class.

Acoplamento de engrenagem para Acoplamento de lâminas WLX-B

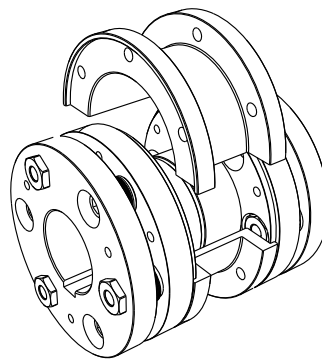
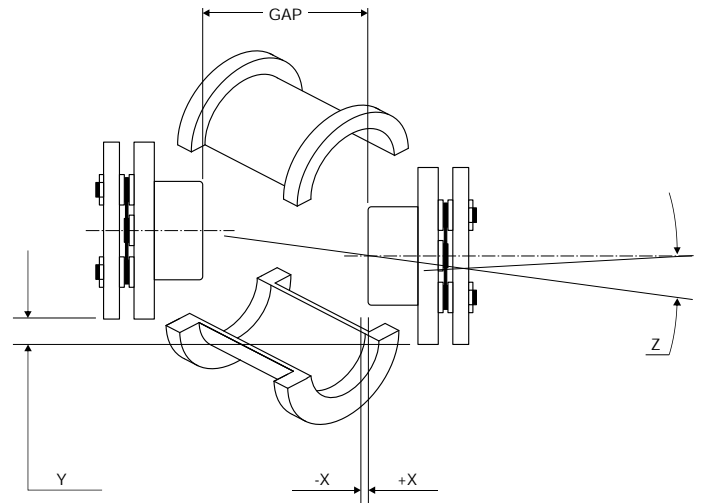
Bi-partido

Gear coupling for WLX-B - Split Blade Coupling

Espaçadores / Spacer			Acoplamento de engrenagem / Gear Coupling		
Tam. Size	Furo Máx Max bore (mm)	Torque (Nm)	Tam. Size	Furo Máx Max bore (mm)	Torque (Nm)
WLX-B 09	28	130	1010	50	1.139
WLX-B 10	35	324	1010	50	1.139
WLX-B 13	45	720	1010	50	1.139
WLX-B 15	61	1.296	1015	65	2.350
WLX-B 18	76	2.233	1020	78	4.270
WLX-B 20	83	3.457	1020	78	4.270
WLX-B 22	95	4.897	1020	78	4.270
WLX-B 25	105	7.202	1025	98	7.470
WLX-B 27	117	8.642	1030	111	12.100
WLX-B 30	127	14.404	1035	134	18.500

OBS: Ao substituir os acoplamentos, verifique o fator de serviço ideal para cada aplicação.

NOTE: When replacing the couplings, check the service factor ideal for every application.



Acoplamento WPFlex

WPFlex Coupling



O WPFlex é um acoplamento de instalação e troca rápida. Como os equipamentos não precisam ser removidos elimina-se a necessidade de demorados realinhamentos, reduzindo ainda mais o tempo de equipamentos parados.

Disponível no modelo simples e com espaçador, os acoplamentos WPFlex suportam eixos de até 7¼" (186 mm) e cargas de torque de até 133.000 lb-pol. (15.028 Nm). Em termos de simplicidade e custo-benefício ao longo da vida útil do seu acoplamento, nada pode ser mais fácil que isto.

Baixo custo inicial

- Métodos de fabricação avançados e materiais inovadores nos permitem oferecer a você maiores capacidades nominais a um preço mais competitivo do que nunca.
- O investimento inicial é protegido por uma garantia pioneira na indústria, que oferece cobertura de 3 Anos para Serviço Pesado.

Fácil de instalar

O design inovador do elemento elástico aumenta a flexibilidade para uma montagem fácil e rápida.

O elemento é bipartido, então, pode-se montar em qualquer direção.

The WPFlex is a quick installation and replacement coupling. As the equipment need not be removed, eliminates the need for time-consuming realignment, with significant reduction of equipment downtime.

Available in standard close coupled model and with spacer up to 71¼" (186 mm) shafts and torque loads up to 133,000 lb.in. (15,028 Nm). For simplicity and cost-effectiveness matters over the life of your coupling, nothing can be easier than this.

Low initial cost

- Advanced manufacturing methods and innovative material allow us to offer you higher capacity ratings at a more competitive price than ever.
- Initial investment protected by the industry-leading 3-Year Heavy-Duty Warranty.

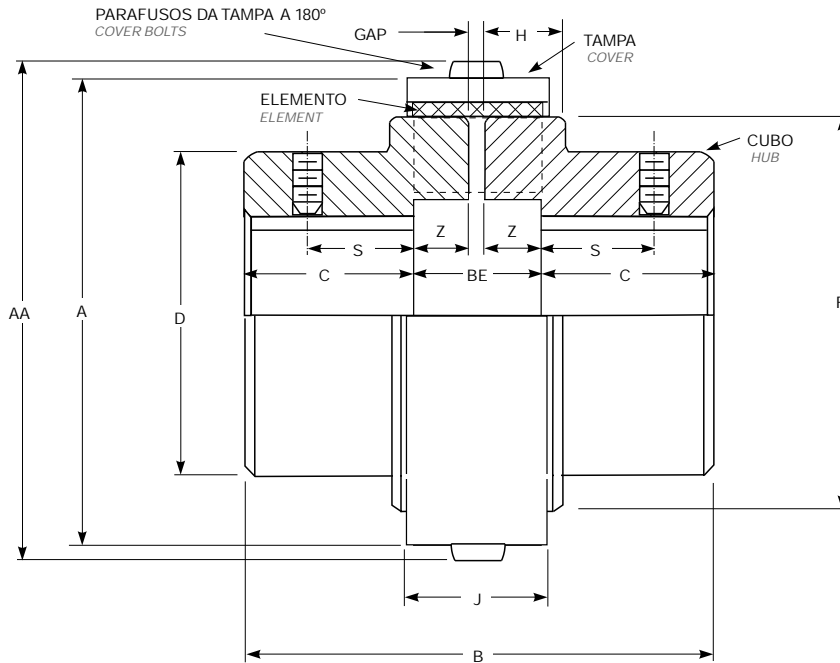
Easy to install

The innovative design of the elastic element increases flexibility for easy and quick assembly.

The element is split, then, may be mounted in any direction.

Acoplamento WPFlex - Tipo R10

WPFlex Coupling - Type R10



Tam. Size	Dimensões / Dimensions																								
	Torque Nom. Rated Torque (Nm)		Rot. Máx. Max. Rot. (rpm)	Furo Máx. Max. Bore (mm)	Furo Máx. BE ¹ reduz. Max. Bore BE reduced (mm)	Furo Bore (mm)	Peso do acoplamento sem furo (kg) Coupl. weight w/o bore		A		AA		B	BE	C	D	F	H	J		S	Z	GAP	Parafusos das tampas Cover Bolts	
	Conven. Conv.	Linha R R Line					Tampa Pu. Pu. Cover	Tampa Aço Steel Cover	Tampa Pu. Pu. Cover	Tampa Aço Steel Cover	Tampa Pu. Pu. Cover	Tampa Aço Steel Cover							Tampa Pu. Pu. Cover	Tampa Aço Steel Cover				Tam. Size	Chave Allen Allen Wrench Tools
	6	7					9	10	11	12	13	14							15	16	17	18	19	20	21
5R	62	74	4500	38,00	30	1.625	1,34	1,48	76,5	76,5	80,5	80,4	72,0	20,0	26,0	60,0	64	15,0	23,0	23,0	15,9	9,0	2,00	M4	M2.5
10R	130	156	4500	48,00	37	1.875	2,48	2,70	90,5	90,5	94,5	94,4	92,0	24,0	34,0	72,0	76	19,0	28,0	28,0	22,2	11,0	2,00	M4	M2.5
20R	320	384	4500	60,00	49	2.375	5,62	6,07	126,0	124,0	132,1	130,1	122,0	32,0	45,0	92,0	102	25,0	37,1	37,1	25,4	15,0	2,00	M6	M4
30R	520	624	4500	65,00	54	2.875	9,37	10,0	146,5	143,0	152,6	149,1	152,0	36,0	58,0	105,0	118	29,0	42,0	42,0	31,8	17,0	2,00	M6	M4
40R	1030	1236	3600	85,00	67	3.375	17,1	18,1	182,4	177,0	190,0	185,0	181,0	47,0	67,0	130,0	150	34,0	54,5	54,5	41,3	21,0	5,00	M8	M5
50R	2500	3000	3000	105,00	91	4.125	35,7	37,6	231,0	224,0	239,0	232,0	215,0	61,0	77,0	178,0	190	46,0	69,5	69,5	44,5	28,0	5,00	M8	M5
60R	4000	4800	2500	135,00	131	5.250	-----	66,2	-----	267,0	-----	278,0	275,4	75,4	100,0	209,6	228	602	67,0	67,0	-----	35,2	5,00	M10	M6
70R	8000	9600	2100	160,00	155	6.125	-----	111	-----	310,0	-----	321,0	324,4	84,4	120,0	250,8	270	69,7	75,0	75,0	-----	39,7	5,00	M10	M6
80R	15000	18000	1800	190,00	184	7.250	-----	165	-----	370,0	-----	381,0	376,8	96,8	140,0	270,0	328	83,4	85,0	85,0	-----	45,4	6,00	M10	M6

6 8 9 11

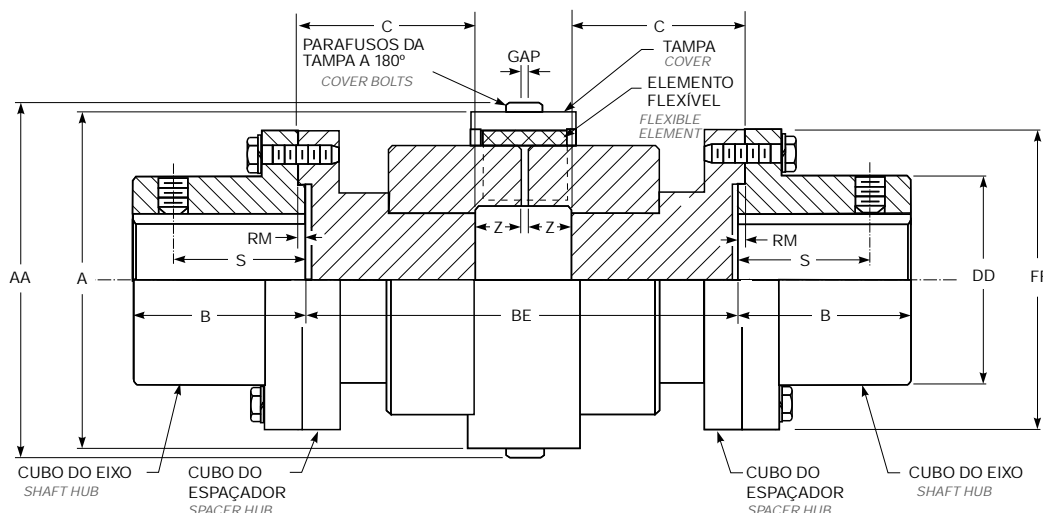
Vide Notas de Referências na página 07.

See Reference Notes on page 07.

2 Elemento reforçado para elevar a capacidade de transmissão.

Acoplamento WPFlex - Tipo R31

WPFlex Coupling - Type R31



NOTA: Distância Entre Eixos (BE) = 2(C) + 2(Z) + GAP - 2 (RM) Dimensões do Espaçador (mm)
 NOTE: Distance Between Shaft Ends (BE) = 2(C) + 2(Z) + GAP - 2 (RM) Spacer Dimensions (mm)

Tam. Size 6	Torque Nom. Rated Torque (Nm)		Rot. Máx. Max. Rotation (rpm)	Furo Máx. Max Bore	Furo Máx. Max Bore	Peso do acop. sem furo (kg) Coupl. weight w/o bore		BE		A		AA		B	DD	FF	RM	S	Z	GAP	Parafusos das tampas Cover Bolts 8		Parafusos das flanges Flange Bolts 7	
						Min BE	Por BE adicion. By BE addition. (kg/mm)	Min.	Máx.	Tampa Pu. Cover	Tampa Aço Steel Cover 9	Tampa Pu. Cover	Tampa Aço Steel Cover 9								Tam. Size	Allen Wrench Tool	Tam. Size	Qtde. por Flange No. Per Flange
	Conven. Conv.	Linha R R Line 7	(Pol.)																					
5R	62	74	4500	35,00	1,375	3,63	0,014	80,9	235	76,5	76,5	80,5	80,4	34,9	52,4	86	1,27	27,4	9,0	2,00	M4	M2,5	M6	4
10R	130	156	4500	43,00	1,625	4,99	0,015	88,9	254	90,5	90,5	94,5	94,4	41,3	59,5	94	1,27	31,5	11,0	2,00	M4	M2,5	M6	8
20R	320	384	4500	56,00	2,125	9,53	0,027	88,9	254	126,0	124	132	130	54,0	78,6	113	1,27	27,4	15,0	2,00	M6	M4	M6	8
30R	520	624	4500	67,00	2,375	14,1	0,034	111	254	146,5	143	153	149	60,3	87,3	126	1,27	40,6	17,0	2,00	M6	M4	M8	8
40R	1030	1236	3600	85,00	3,125	25,9	0,040	127	311	182,0	177	190	185	79,4	109,5	153	1,27	46,7	21,0	5,00	M8	M5	M10	12
50R	2500	3000	3000	95,00	3,500	45,4	0,059	165	311	231,0	224	239	232	88,9	122,2	178	1,27	49,8	28,0	5,00	M8	M5	M12	12
60R	4000	4800	2500	110,00	4,000	72,6	0,082	200	311	000000	267	000000	278	101,6	142,9	210	1,27	000000	35,2	5,00	M10	M6	M16	12
70R	8000	9600	2100	130,00	4,750	102	0,117	224	373	000000	310	000000	321	90,4	171,4	251	1,52	000000	39,7	5,00	M10	M6	M20	12
70R	8000	9600	2100	150,00	5,500	120	0,117	224	373	000000	310	000000	321	104,1	196,8	276	1,52	000000	39,7	5,00	M10	M6	M20	12
80R	15000	18000	1800	170,00	6,250	188	0,144	250	424	000000	370	000000	381	119,4	225,4	320	2,39	000000	45,4	6,00	M10	M6	M24	12
80R	15000	18000	1800	190,00	7,000	230	0,240	256	424	000000	370	000000	381	134,6	238,1	347	2,39	000000	45,4	6,00	M10	M6	M27	12

6 7 8 9
 Vide Notas de Referências na página 07.
 See Reference Notes on page 07.

2 Elemento reforçado para elevar a capacidade de transmissão.

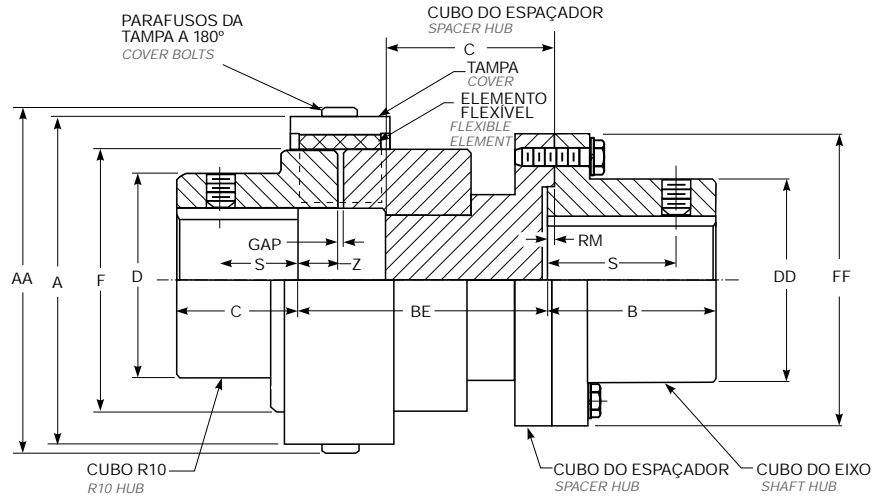
Tipo R31 - Tabela de Espaçadores Standard
 Type R31 - Table of Standard Spacers

Tam. Size	Comprimento (distância entre eixos) Length (Distance Between Shaft Ends)			
	100 mm	140 mm	180 mm	250 mm
5R	X
10R	X	X
20R	X	X
30R	X	X
40R	X	X
50R	X
60R
70R	X
80R	X

X = Em estoque. Outros comprimentos contatar a PTI
 X = In stock. For other lengths available, contact PTI

Acoplamento WPFlex - Tipo R35

WPFlex Coupling - Type R35



NOTA: Distância Entre Eixos (BE) = (C)espaçador cubo + 2(Z) + GAP - RM / Dimensões do Espaçador (mm)
NOTE: Distance Between Shaft Ends (BE) = (C) hub spacer + 2(Z) + GAP - RM / Spacer Dimensions (mm)

Tam. Size ⑥	Torque Nom. Rated Torque (Nm)		Rot. Máx. Max. Rotat. (rpm)	Furo Máx. Max Bore		Peso do acop. s/ furo (kg) Coupl. weight w/o bore		BE		A				AA				Cubo C R10 C R10 Hub	D	DD	F	FF	RM	S			Parafusos das tampas Cover Bolts ⑧		Parafusos das flanges Flange Bolts ⑦		Cubo Eixo T Shaft Hub
	Conv.	Linha R R Line ②		Cubo Eixo T T-Shaft Hub	R10 Hub	Min BE (kg)	Por BE adic. By BE addition (kg/mm)	Min	Max	Tampa Pu. Pu. Cover ⑨	Aço Steel Cover ⑨	Tampa Pu. Pu. Cover ⑨	Aço Steel Cover ⑨	B	B	B	B							Cubo do Eixo Shaft Hub R10 Hub	R10 Hub	Z	Gap	Tam. Size	Allen Wrenches	Tam. Size	
5R	62	74	4 500	35	38	2.54	0.014	50.5	127.0	76.5	76.5	80.5	80.4	34.9	26	60	52.4	64	86	1.27	27.4	15.9	9.0	2.00	M4	M2.5	M6	4	1020T		
10R	130	156	4 500	43	48	3.96	0.015	59.6	140.0	90.5	90.5	94.5	94.4	41.3	34	72	59.5	76	94	1.27	31.5	22.2	11.0	2.00	M4	M2.5	M6	8	1030T		
20R	315	384	4 500	56	60	8.44	0.027	76.5	140.0	126	124	132	130	54.0	45	92	78.6	102	113	1.27	27.4	25.4	15.0	2.00	M6	M4	M6	8	1040T		
30R	520	624	4 500	67	65	12.9	0.034	87.6	146.1	147	143	153	149	60.3	58	105	87.3	118	126	1.27	4.6	31.8	17.0	2.00	M6	M4	M8	8	1050T		
40R	1020	1236	3600	85	85	22.4	0.040	88.6	184.2	182	177	190	185	79.4	67	130	109.5	150	153	1.27	46.7	41.3	21.0	5.00	M8	M5	M10	12	1070T		
50R	2500	3000	3000	95	105	40.3	0.059	113.1	184.2	231	224	239	232	88.9	77	170	122.2	190	178	1.27	49.8	44.5	28.0	5.00	M8	M5	M12	12	1080T		
60R	4000	4800	2500	110	133	67.1	0.082	137.6	203.2	...	267	...	278	101.6	100	200	142.9	228	210	1.27	35.2	5.00	M10	M6	M16	12	1090T		
70R	8000	9600	2100	130	156	100	0.117	153.9	228.9	...	310	...	321	90.4	120	227	171.4	270	251	1.52	39.7	5.00	M10	M6	M20	12	1100T		
70R	8000	9600	2100	150	156	110	0.117	153.9	228.9	...	310	...	321	104.1	120	227	196.8	270	276	1.52	39.7	5.00	M10	M6	M20	12	1110T		
80R	15000	18000	1800	170	186	180	0.144	172.7	259.6	...	370	...	381	119.4	140	270	225.4	328	320	2.39	45.4	6.00	M10	M6	M24	12	1120T		
80R	15000	18000	1800	190	186	193	0.240	175.5	259.6	...	370	...	381	134.6	140	270	238.1	328	347	2.39	45.4	6.00	M10	M6	M27	12	1130T		

⑥ ⑦ ⑧ ⑨

Vide Notas de Referências na página 07.

See Reference Notes on page 07.

② Elemento reforçado para elevar a capacidade de transmissão.

Acoplamentos Flexíveis - Tipo RD

Flexible Couplings - Type RD



Absorve desalinhamentos

50% das causas de quebras dos rolamentos se deve a desalinhamentos, como também sucede com os outros componentes das máquinas (selos, engrenagens) que geralmente não conseguem absorver as flexões dos eixos. Nosso acoplamento, por ser flexível, absorve estes desalinhamentos, permitindo, um aumento significativo da vida útil destes componentes.

Absorbs misalignment

50% of causes of bearing breakage is due to misalignment as it is with other machine components (seals, gears) which generally cannot absorb the shaft bending movements. For being flexible, our coupling absorbs these misalignments, allowing a significant increase in the useful life of these components.

Redução de ruídos

Através do isolamento das vibrações, entre máquina e motor, se reduzem sensivelmente as emissões de ruídos no local de trabalho, colaborando assim com o meio ambiente.

Noise reduction

By isolating the vibrations between the machine and the motor, noise emissions in the workplace are considerably reduced, also contributing to the environment preservation.

Balanceamento, simetria e segurança

Por ser um acoplamento com formas simétricas (sem corte na banda elástica) diminui ao mínimo o desbalanceamento existente em qualquer montagem. Garantindo assim balanceamento e segurança.

Balance, symmetry and safety

As it is a coupling with symmetrical shapes (without elastic shear band) the existing imbalance decreases in any assembly. Thus, ensuring balancing and safety.

Isolamento de corrente de fuga

Garante uma perfeita isolamento elétrica entre os eixos, evitando, com isso, uma importante causa de colapso de rolamentos.

Leakage current isolation

Ensures perfect electrical isolation between the shafts, avoiding an important cause of bearing failure.

Fácil Montagem e Reposição

A troca da banda elástica é rápida e simples. Não é necessário deslocar os equipamentos para a troca da banda. Diminuindo consideravelmente o tempo da máquina parada.

Easy Installation and Replacement

Replacing the elastic band is quick and simple. It is not necessary to displace the equipment to replace the band. This significantly reduces the machine downtime.

Amortece vibrações e choques

A absorção de vibrações e choques proporciona uma maior vida útil ao equipamento. Sabe-se que a média de vibrações transmitida de um lado ao outro do sistema de transmissão é ao redor de 70%. A banda elástica tem uma grande capacidade de minimizar estas vibrações.

Dampens vibrations and shocks

The dampening of vibrations and shocks provides a longer service life to the equipment. It is known that the average vibration transmitted from one side to the other one in the transmission system is around 70%. The elastic band has a great ability to minimize these vibrations.

Sem lubrificação

Por suas características construtivas, seus componentes não requerem lubrificações diminuindo assim os custos de manutenção.

Without lubrication

Due to its constructive features, their components do not require lubrication, so the maintenance costs are reduced.

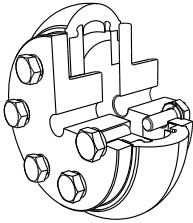
Acoplamentos Flexíveis - Tipo RD

Flexible Couplings - Type RD

Modelos de acoplamentos PTI

PTI Coupling Designs

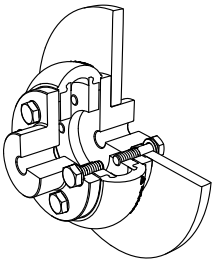
Cubo Invertido (CINV) Reversed Hub (CINV)



Cubo Invertido (CINV) / Reversed Hub (CINV)

Opção de montagem do cubo normal. Verificar medida B1 na tabela 2.
Normal hub mounting option. Check B1 measurement in Table 2.

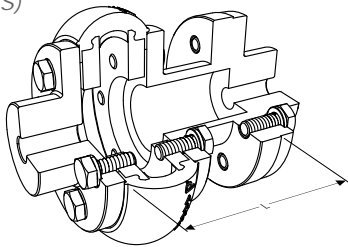
Disco de Freio (DF) Brake Disk (DF)



Disco de Freio (DF) / Brake Disk (DF)

Informar no pedido as medidas de largura (l) e diâmetro (d) do disco.
Inform in the order the width (l) and diameter (d) of disk.

Com Espaçador (ES) With Spacer (ES)

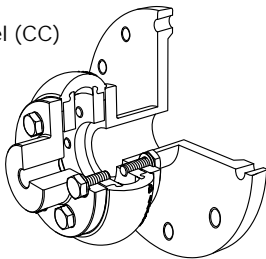


Com Espaçador (ES) / With Spacer (ES)

O espaçador pode ser utilizado em todas as versões, já que facilita a desmontagem, como no caso das bombas "back-pull-out".
No pedido indicar distância entre os eixos (L).

Spacer can be used in all versions, since makes disassembling easier, as in the case of "back-pull-out" pumps. Indicate distance between shafts (L) in the order.

Cubo com Carretel (CC) Reel Hub (CC)



Cubo com Carretel (CC) / Reel Hub (CC)

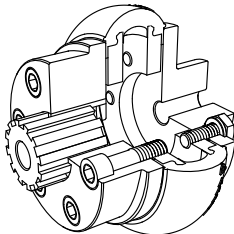
Também usado quando se faz a montagem diretamente sobre o volante do motor. Para trocar a banda elástica não se deve desmontar o carretel do volante do motor, devido ao acesso que te aos parafusos de fixação da banda.
Encaixe externo.

No pedido indicar o tipo de encaixe e suas dimensões (furos).

Also used when directly mounted on the flywheel. To replace the elastic band, do not disassemble the flywheel reel, due to the access to the band mounting screws. External fitting.

Indicate the type of fitting and its dimensions (bores) in the order.

Cubo Axial (AX) Axial Hub (AX)



Cubo Axial (AX) / Axial Hub (AX)

Para ser aplicada naquelas máquinas e equipamentos, onde por suas características de construção, não se toleram deslocamentos axiais. Também utilizado onde a montagem só pode ser feita axialmente, ou onde seja necessário eliminar esforços axiais.

To be applied in those machines and equipment that no axial displacements are tolerated due to their construction characteristics. It is also used where the assembling can only be accomplished axially, or where it is necessary to eliminate axial stresses.

Modelo Design	Ø Max.	Modelo Design	Ø Max.
RD-25	23	RD-140/100	118
RD-35	30	RD-140/140	118
RD-50	42	RD-200/90	180
RD-70	60	RD-200/140	180
RD-90	67	RD-200/200	180
RD-105	76		

Acoplamentos Flexíveis - Tipo RD

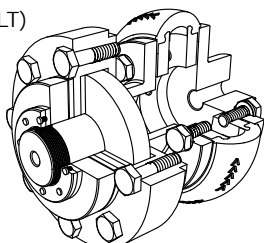
Flexible Couplings - Type RD

Modelos de acoplamentos PTI

PTI Coupling Designs

Limitador de Torque (LT)

Torque Limiter (LT)



Limitador de Torque (LT) / *Torque Limiter (LT)*

Para quando se deseja evitar sobrecarga na transmissão, aconselhamos utilizar acoplamentos com limitador de torque.

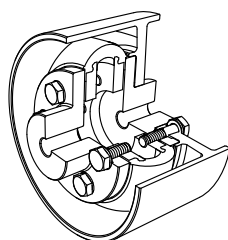
No pedido indicar o RPM máximo de trabalho.

To avoid overload in transmission, we advise you to use couplings with torque limiter.

In the order, please indicate the maximum operating RPM.

Polia de Freio (PF)

Brake Drum (PF)



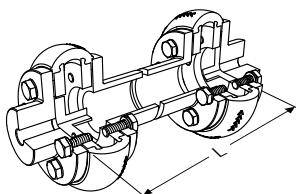
Polia de Freio (PF) / *Brake Drum (PF)*

Informar no pedido as medidas de largura (l) e diâmetro (d) do polia de freio.

Inform in the order the width (l) and diameter (d) of brake drum.

Eixo Flutuante (EF)

Floating Shaft (EF)



Eixo Flutuante (EF) / *Floating Shaft (EF)*

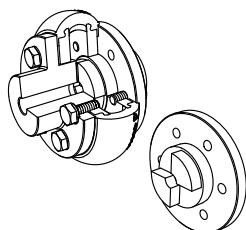
Todas as versões do acoplamento podem ser fornecidas com eixo flutuante. No pedido indicar a distância entre pontas de eixo (L).

All coupling versions may be supplied with floating shaft.

Indicate distance between end shafts (L) in the order.

Com Bloqueio de Segurança (BS)

With Safety Lock (BS)



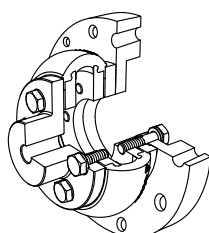
Com Bloqueio de Segurança (BS) / *With Safety Lock (BS)*

Aplicado onde a transmissão deve continuar existindo independentemente de sobrecargas ou da eventual ruptura do centro elástico.

Applied when the transmission do not need to be cut-off regardless of overloads or of possible rupture of elastic center.

Cubo com Flange (CF)

Flange Hub (CF)



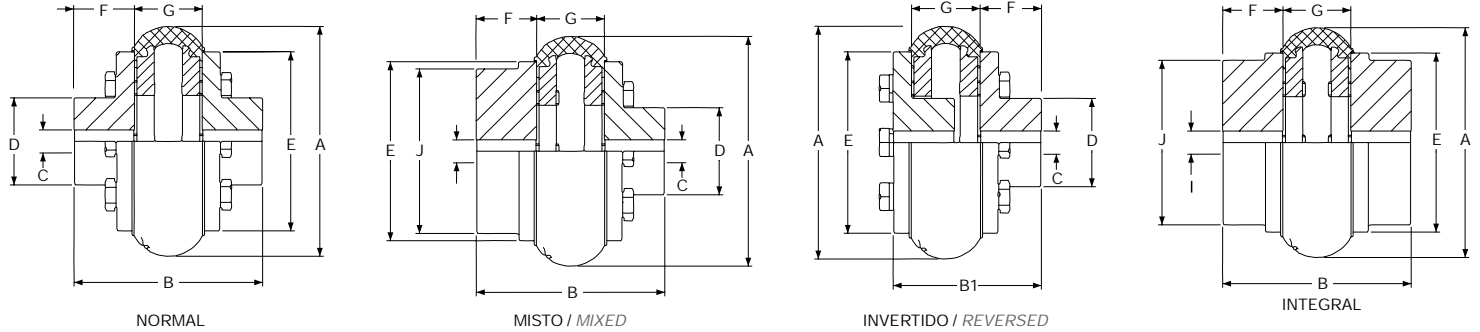
Cubo com Flange (CF) / *Flange Hub (CF)*

É utilizado na montagem de motores à explosão, e em casos onde exista pouco espaço entre o volante do motor e a máquina acionada. Para a troca da banda elástica deve-se separar o motor ou a máquina. Encaixe interno. Fabricado segundo especificações do cliente.

Used in assembling of internal combustion engines and in cases where there is little space between the motor flywheel and the driven machine. For replacing the elastic band the motor or the machine should be separated. Internal fitting. Manufactured according to customer specifications.

Acoplamentos Flexíveis - Tipo RD

Flexible Couplings - Type RD



Tam. Size	Torque Nominal (Nm) Rated Torque		Rotação Máxima Max. Rotation		Momento de Inércia (CN) Moment of Inertia	Momento de Inércia (CI) Moment of Inertia	Massa com cubo normal Mass with Hub normal	Massa com cubo integral Mass with Hub integral	Aço - SAE 1020 Steel		ØI máx.
	Convencional Conventional	Linha 'R' R-Line	normal (rpm)	CE (rpm)	kgm ² ^{AA}	kgm ² ^{AA}	kg	kg	ØC min.	ØC máx.	
RD 25	45	56	5000	0,000483	0,00071	0,515	0,815	10	24	32
RD 35	90	112	4000	5000	0,001928	0,00277	1,189	1,845	10	32	45
RD 50	340	425	3600	5000	0,00682	0,01017	2,58	4,77	20	46	60
RD 70	940	1175	3250	4000	0,0298	0,0468	7,03	10,72	25	65	90
RD 90	1700	2125	2000	3600	0,111	0,1503	13,66	19,79	30	85	100
RD 105	2500	3125	2000	3600	0,1585	0,225	20,7	28,7	40	100	130
RD 140/100	6800	8500	1400	2500	0,483	0,841	35	65,9	75	100	170
RD140/140	6800	8500	1400	2500	0,568	0,89	47,2	71,1	75	140	170
RD 200/90	20150	25180	1000	1500	2,66	3,74	68,3	122	70	90	240
RD 200/140	20150	25180	1000	1500	2,74	4,22	80	146,5	110	140	240
RD 200/200	20150	25180	1000	1500	9	13,87	112,6	177,2	130	200	240
RD 300/150	68900	84400	720	1200	8,89	9,28	126,2	288	100	150	-
RD 300/200	68900	84400	720	1200	8,85	9,28	148,8	344	100	200	-
RD 300/250	68900	84400	720	1200	11,46	18,94	265	434	140	250	-
RD 300/300	68900	84400	720	1200	12,92	18,94	307	434	140	300	-

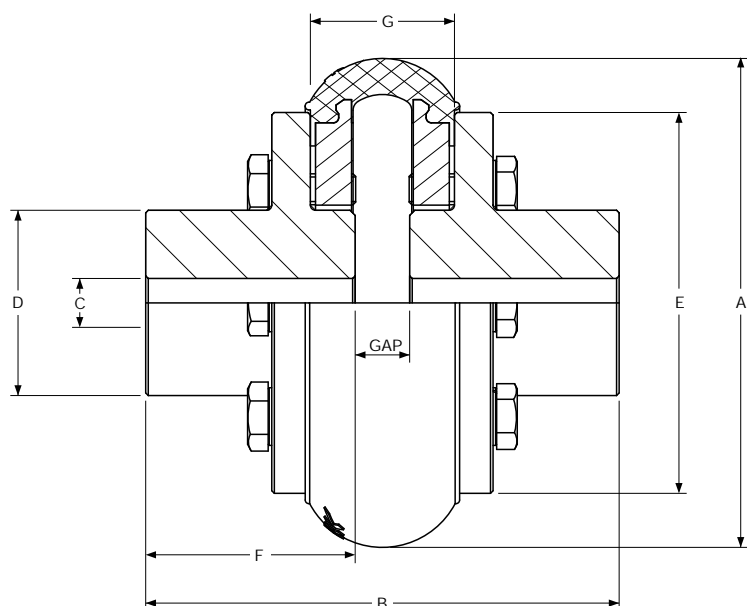
^{AA} Refere-se a meio acoplamento.
Refers to the coupling means.

Tam. Size	E	D	G	GAP Max. ^{AB}	B	F	B1	A	J	Desalinhamento máximo (mm) Maximum misalignment		Toque de ajuste* dos parafusos em (Kgm) *Tightening torque of bolts	
										Axial	Radial	1° ajuste 1st adjustment	2° ajuste 2st adjustment
RD 25	74	36	30	55	80	25	62	95	66	0,5	0,25	0,5	0,5
RD 35	96	49	40	75	110	35	85	125	86	0,75	0,4	0,75	1,25
RD 50	127	70	50	100	150	50	111,5	165	120	1,25	0,5	1,25	2
RD 70	169	99	65	135	205	70	149,5	220	150	1,5	0,8	2	2,5
RD 90	218	116	90	170	250	80	188	300	180	2	1,25	5	6
RD 105	235	144	90	190	290	100	210	335	200	2	1,25	5	6
RD 140/100	288,5	150	120	220	320	100	242,5	405	265	3	2	6	7
RD140/140	288,5	195	120	250	380	130	272,5	405	265	3	2	6	7
RD 200/90	436	150	185	285	385	100	313	550	380	4	3	10	15
RD 200/140	436	195	185	315	445	130	343	550	380	4	3	10	15
RD 200/200	436	276	185	365	545	180	393	550	380	4	3	10	15
RD 300/150	535	225	235	395	553	159	435	730	490	4	3	15	22
RD 300/200	535	290	235	435	635	200	475	730	490	4	3	15	22
RD 300/250	535	350	235	510	785	275	consultar	730	490	4	3	15	22
RD 300/300	535	390	235	510	785	275	consultar	730	490	4	3	15	22

^{AB} Se a distância entre as pontas de eixos for superior a esta medida, deve-se utilizar um espaçador.
If the distance between the shaft ends exceeds this measure, you should use a spacer.

Acoplamentos Flexíveis - Tipo RD - Bipartido

Flexible Couplings - Type RD - Split



Tam. Size	Torque Nominal Rated Torque (Nm)		Rotação Máxima Max. Rotation (rpm)	Momento de Inércia Moment of Inertia (Kg ^m ²)	Massa Mass (Kg)	Aço - SAE 1020 Steel - SAE 1020	
	Convencio. Conventi.	Linha "R" "R" Line				ØC min. (mm)	ØC max. (mm)
RD 25BP	39	47	4000	0,000483	0,515	9	24
RD 35BP	78	93	3800	0,001928	1,189	9	32
RD 50BP	297	354	3600	0,00682	2,58	20	48
RD 70BP	822	979	3600	0,0298	7,03	25	70
RD 90BP	1487	1771	2000	0,111	13,66	30	85
RD 105BP	2187	2604	2000	0,1585	20,7	35	110
RD 140BP	5950	7083	1890	0,483	45,8	40	145
RD 200/90BP	17125	20983	1200	7,48	136	70	90
RD 200/140BP	17125	20983	1200	8,44	160	80	140
RD 300/150BP	58500	70333	700	17,78	252	100	150

Tam. Size	E	D	G	B	F	A	GAP Padrão Standard GAP	GAP Máximo Max. GAP	Desalinhamento máximo Maximum misalignment (mm)		Toque de ajuste dos parafusos em (Kg) Tightening torque of bolts	
									Axial	Radial	1º Ajuste 1st adjustment	2º Ajuste 2st adjustment
RD 25BP	74	36	30	63	30	95	3	33	0,5	0,35	0,5	0,5
RD 35BP	96	49	40	80	38,5	125	3	41,5	0,75	0,5	0,75	1
RD 50BP	127	70	50	103	50	165	3	53	1,25	0,65	1	2
RD 70BP	169	99	65	143	70	220	3	73	1,5	1	2	2,5
RD 90BP	218	116	90	165	80	300	5	85	2	1,2	5	6
RD 105BP	235	144	90	205	100	335	5	105	2	1,2	5	6
RD 140BP	288,5	195	120	265	130	405	5	135	3	2,4	6	7
RD 200/90BP	436	150	185	297	128,5	550	395	168	4	3,5	10	15
RD 200/140BP	436	198	185	317	130	550	435	185	4	3,5	10	15
RD 300/150BP	535	229	235	410	175	730	510	235	4	3,5	10	22

Acoplamentos Max Dynamic

Max Dynamic Couplings



Características Acoplamentos Max Dynamic

- Proteção das instalações contra empenamento, torsão, impactos e abrasão;
- Fácil substituição e manutenção sem o uso de óleo ou graxa;
- Fácil substituição sem a separação do motor ou do conector na linha em questão, devido à estrutura simples;
- Possível para conexões assimétricas e conjuntos com o mesmo cubo;
- Feito em poliuretano para garantir a impermeabilidade e a resistência a químicos;
- A mais alta elasticidade durante o funcionamento;
- Menos ruído;

Aplicação

- | | |
|-----------------------|---|
| • Agitador | • Moinho de polpa e papel |
| • Soprador | • Indústria da borracha |
| • Compressor | • Indústria siderúrgica |
| • Transportadora | • Produtos de fábrica têxtil |
| • Guindastes e talhas | • Cimento para processamento de agregados |
| • Elevadores | • Cervejaria e destilaria |
| • Ventiladores | • Indústria de alimentos |
| • Geradores | • Indústria madeireira |
| • Bombas | |

Characteristics of Max Dynamic Coupling

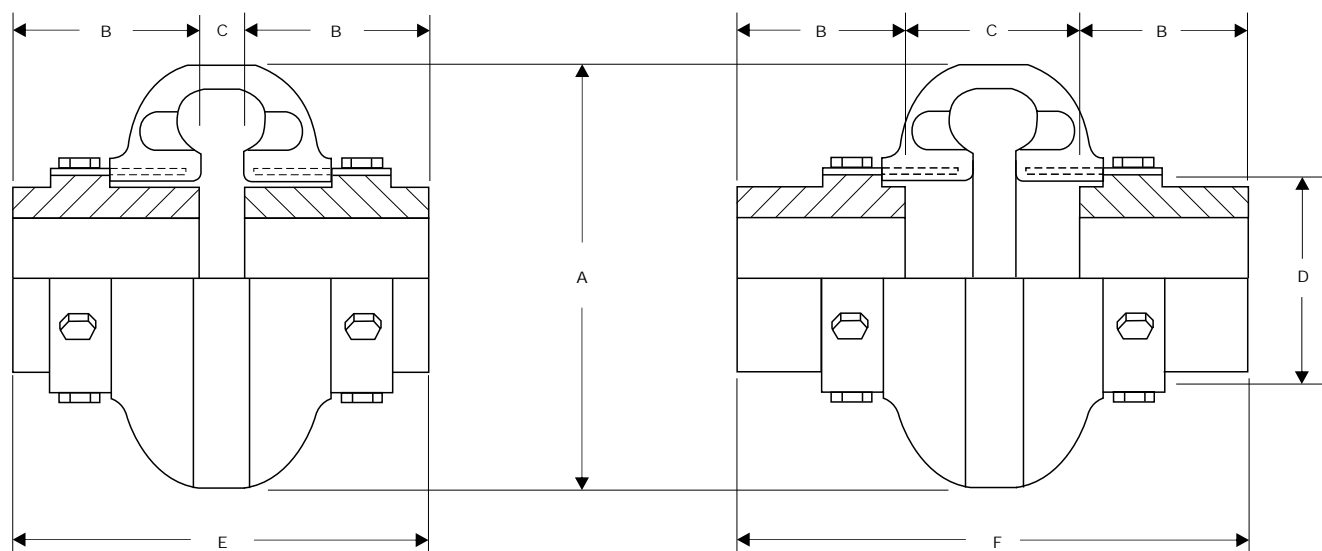
- Facility protection for swirl, twist, impact and abrasion;
- Very simple replacement and maintenance without any oil or grease;
- Very simple replacement without the separation of motor or connector on the related line due to its simple structure;
- Possible for the dissimilar connection and assembly with the same hub;
- Polyurethane based for good water and chemical resistance;
- Highest flexible elasticity on run;
- Less noise;

Application

- | | |
|-------------------|-------------------------------|
| • Agitator | • Pulp & Paper Mill |
| • Blower | • Rubber Industry |
| • Compressor | • Steel Industry |
| • Conveyors | • Textile Mills |
| • Cranes & Hoists | • Aggregate Processing Cement |
| • Elevators | • Brewery & Distilling |
| • Fans | • Food Industry |
| • Generators | • Lumber Industry |
| • Pump | |

Acoplamentos Max Dynamic - Standard

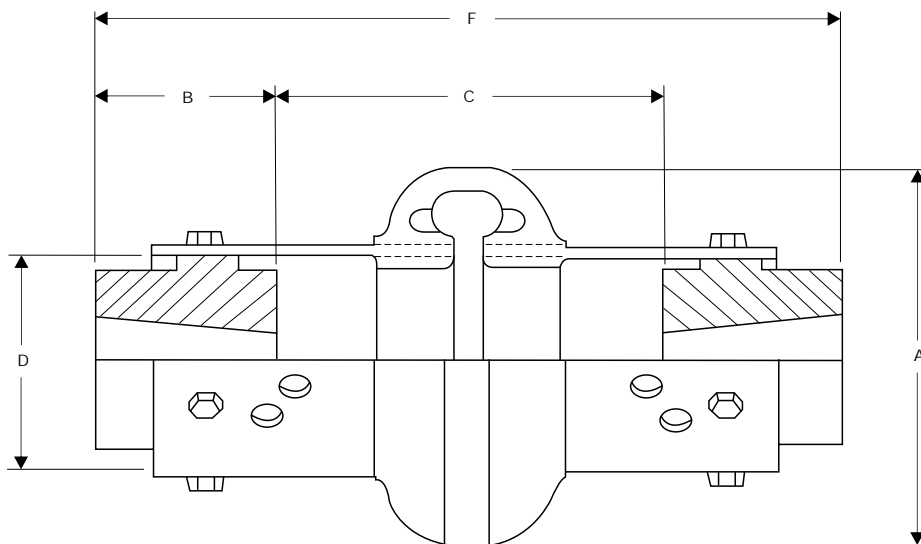
Standard Max Dynamic Couplings



Tam. Size	Torque Torque (N.m)	Furo Máx. Max. Bore (mm)	Rotação Máx. Max. Rotation (rpm)	Potência Nominal Power Rating (kw/rpm)	Dimensões em mm / Dimensions in mm								Peso / Weight (kg)	
					A	B	C		D	E		F	Somente Elemento Element only	Somente *SSH *SSH only
					Diâmetro Externo out diameter	Compr. do Cubo hub length	Espaç. mín. do eixo Min. shaft spac.	Espaç. máx. do eixo Max. shaft spac.	Diâmetro do Cubo hub diameter	Comprimento Total Total Length				
D-2	21,58	28	7,500	0.0023	89	24	35	47	47	83	95	0.34	0.52	
D-3	41,20	34	7,500	0.0043	102	37	9	47	59	83	121	0.42	1.27	
D-4	62,78	42	7,500	0.0066	116	37	9	47	66	83	121	0.47	1.66	
D-5	107,91	48	7,500	0.0110	137	45	10	52	80	100	142	0.85	3.23	
D-10	163,83	55	7,500	0.0170	162	45	11	53	93	101	143	1.15	4.30	
D-20	261,93	60	6,600	0.0270	184	50	15	63	114	115	163	1.61	6.86	
D-30	413,00	75	5,800	0.0430	210	56	12	68	138	124	180	2.42	10.58	
0-40	621,95	85	5,000	0.0660	241	61	12	74	168	134	196	3.08	17.20	
D-50	865,24	90	4,200	0.0900	279	69	12	86	207	150	224	4.09	24.24	
D-60	1.412,64	105	3,800	0.1480	318	80	11	99	222	171	259	6.67	32.72	
D-70	2.491,74	120	3,600	0.2620	356	85	18	109	235	189	281	8.64	38.47	
D-80	4.463,55	155	2,000	0.4670	406	114	17	149	286	245	377	13.15	89.65	
D-100	9.613,80	171	1,900	1.0000	533	140	44	95	359	324	375	29.50	154.50	
D-120	19.237,41	190	1,800	2.0000	635	152	57	124	448	362	429	49.00	234.00	

Acoplamentos Max Dynamic - Spacer

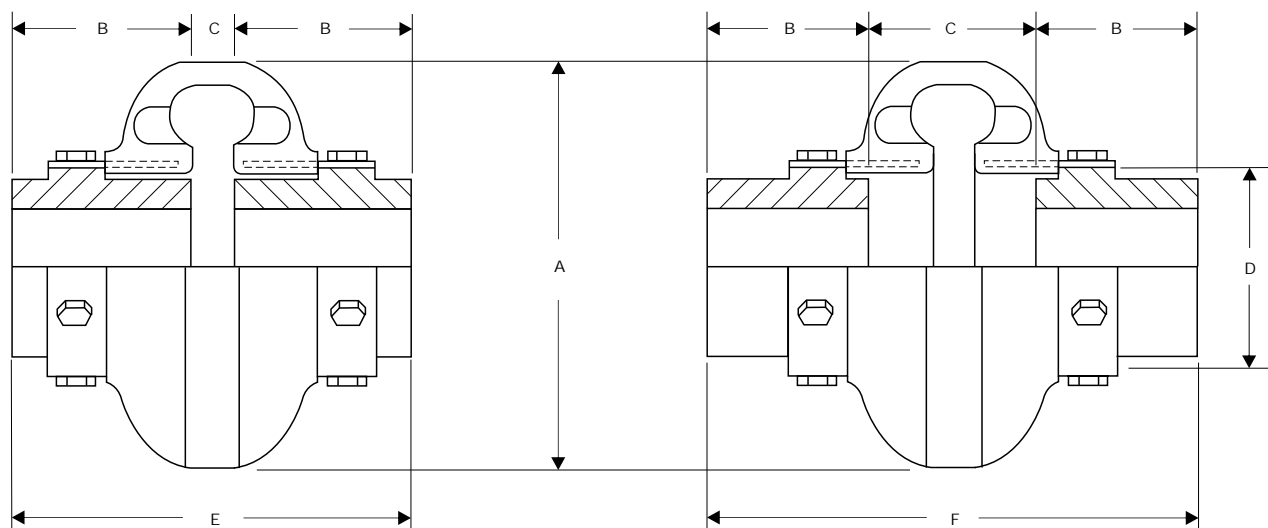
Spacer Max Dynamic Couplings



Tam. Size	Torque Torque (N.m)	Furo Máx. Max. Bore (mm)	Rotação Máx. Max. Rotation (rpm)	Potência Nominal Power Rating (kw/rpm)	Dimensões em mm / Dimensions in mm							Peso / Weight (kg)	
					A	B	C		D	F		Somente Elemento Element only	
					Diâmetro Externo out diameter	Compr. do Cubo hub length	Espaç. mín. do eixo Min. shaft spac.	Espaç. máx. do eixo Max. shaft spac.	Diâmetro do Cubo hub diameter	Comprimento Total Total Length			
					Interno / in	Externo / out							
DS-2	21,58	28	7,500	0.0023	89	24	91	100	47	146	149	0.74	
DS-3	41,20	34	7,500	0.0043	102	37	85	140	59	184	216	1.10	
DS-4	62,78	42	7,500	0.0066	116	37	85	140	66	184	216	1.18	
DS-5	107,91	48	7,500	0.0110	137	45	89	140	80	184	228	1.73	
DS-10	163,83	55	7,500	0.0170	162	45	89	140	93	184	228	2.17	
DS-20	261,93	60	4,800	0.0270	184	50	67	180	114	238	280	2.56	
DS-30	413,00	75	4,200	0.0430	210	56	54	180	138	238	293	4.18	
DS-40	621,95	85	3,600	0.0660	241	61	41	180	168	238	307	5.02	
DS-50	865,24	90	3,100	0.0900	279	69	28	180	207	238	319	6.94	
DS-60	1.412,64	105	2,800	0.1480	318	80	66	250	222	318	415	11.80	
DS-70	2.491,74	120	2,600	0.2620	356	85	59	250	235	318	421	13.94	
DS-80	4.463,55	155	1,800	0.4670	406	114	37	250	286	318	478	16.40	

Acoplamentos Max Dynamic - HS

HS Max Dynamic Couplings



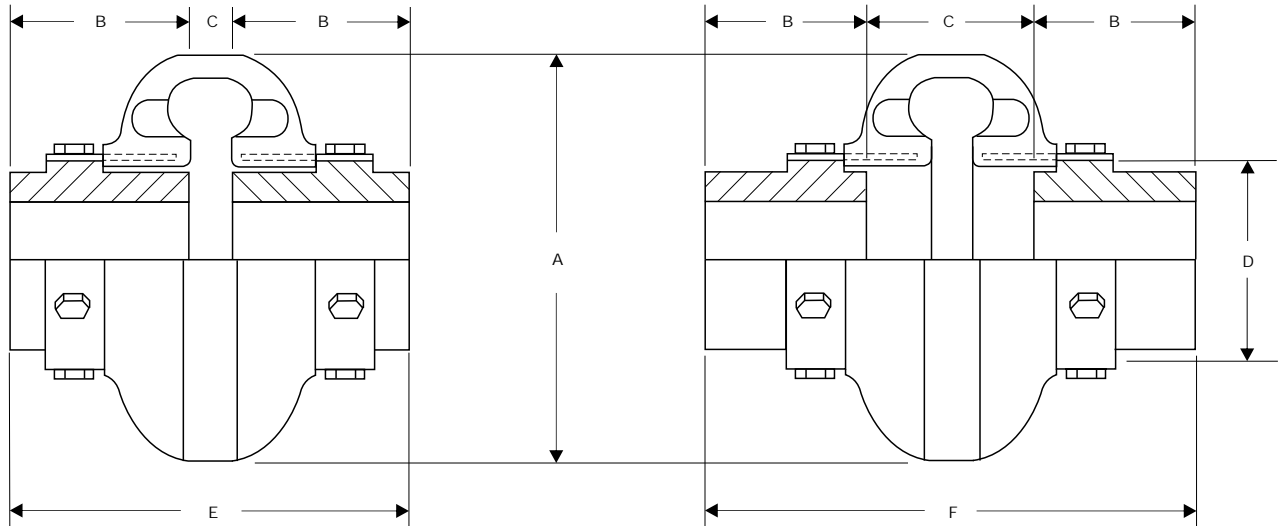
- Novo desenvolvimento para condições de calor e umidade;
- Fácil montagem e desmontagem;
- Interface amigável e intercambiável com cubos instalados;

- Newly developed for hot and humid conditions;
- Simple assembly and disassembly;
- User-friendly interchangeable with existing hubs;

Tam. Size	Torque Torque (N.m)	Furo Máx. Max. Bore (mm)	Rotação Máx. Max. Rotation (rpm)	Potência Nominal Power Rating (kw/rpm)	Dimensões em mm / Dimensions in mm							Peso / Weight (kg)	
					A	B	C		D	E		F	Somente Elemento Element only
					Diâmetro Externo out diameter	Compr. do Cubo hub length	Espaç. min. do eixo Min. shaft spac.	Espaç. máx. do eixo Max. shaft spac.	Diâmetro do Cubo hub diameter	Comprimento Total Total Length			
					Interno / in	Externo / out							
D-2HS	21,58	28	7,500	0.0023	89	24	35	47	47	83	95	0.34	
D-3HS	41,20	34	7,500	0.0043	102	37	9	47	59	83	121	0.42	
D-4HS	62,78	42	7,500	0.0066	116	37	9	47	66	83	121	0,47	
D-5HS	107,91	48	7,500	0.0110	137	45	10	52	80	100	142	0.85	
D-10HS	163,83	55	7,500	0.0170	162	45	11	53	93	101	143	1.15	
D-20HS	261,93	60	6,600	0.0270	184	50	15	63	114	115	163	1.61	
D-30HS	413,00	75	5,800	0.0430	210	56	12	68	138	124	180	2,42	
D-40HS	621,95	85	5,000	0.0660	241	61	12	74	168	134	196	3.08	
D-50HS	865,24	90	4,200	0.0900	279	69	12	86	207	150	224	4.09	
D-60HS	1.412,64	105	3,800	0.1480	318	80	11	99	222	171	259	6.67	
D-70HS	2.491,74	120	3,600	0.2620	356	85	18	109	235	189	281	8,64	
D-80HS	4.463,55	155	2,000	0.4670	406	114	17	149	286	245	377	13.15	
D-100HS	9.613,80	171	1,900	1.0000	533	140	44	95	359	324	375	29.50	
D-120HS	19.237,41	190	1,800	2.0000	635	152	57	124	448	362	429	49.00	

Acoplamentos Max Dynamic - HT

HT Max Dynamic Couplings



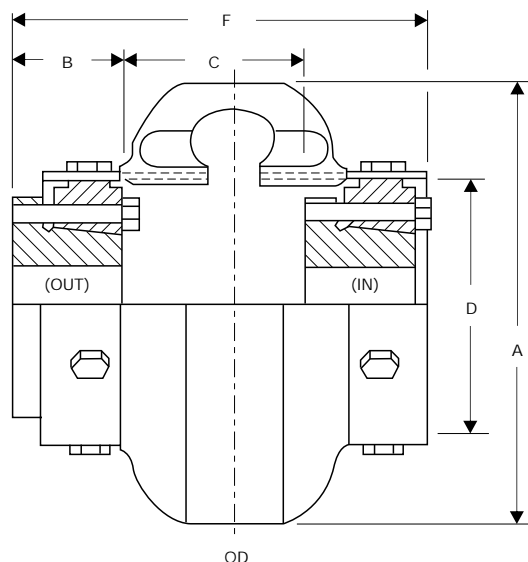
- Torque cerca de 30% superior e dureza torsional 45% superior ao acoplamento padrão;
- Fácil montagem e desmontagem;
- Interface amigável e intercambiável com cubos instalados.

- Torque ratings is about 30% higher and torsional stiffness is 45% higher than standard coupling;
- Simple assembly and disassembly;
- User-friendly interchangeable with existing hubs.

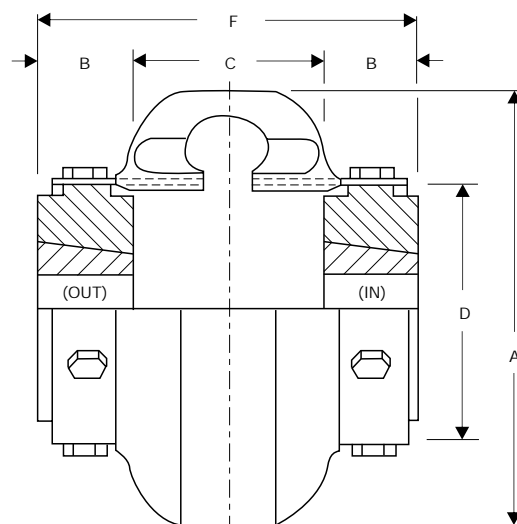
Tam. Size	Torque Torque (N.m)	Furo Máx. Max. Bore (mm)	Rotação Máx. Max. Rotation (rpm)	Potência Nominal Power Rating (kw/rpm)	Dimensões em mm / Dimensions in mm							Peso / Weight (kg)	
					A	B	C		D	E		F	Somente Elemento Element only
					Diâmetro Externo out diameter	Compr. do Cubo hub length	Espaç. mín. do eixo Min. shaft spac.	Espaç. máx. do eixo Max. shaft spac.	Diâmetro do Cubo hub diameter	Comprimento Total Total Length		Interno / in	
D-2HT	27,47	28	7,500	0.0029	89	24	35	47	47	83	95	0.34	
D-3HT	52,97	34	7,500	0.0055	102	37	9	47	59	83	121	0.42	
D-4HT	81,42	42	7,500	0.0085	116	37	9	47	66	83	121	0.47	
D-5HT	140,28	48	7,500	0.0147	137	45	10	52	80	100	142	0.85	
D-10HT	212,88	55	7,500	0.0223	162	45	11	53	93	101	143	1.15	
D-20HT	340,41	60	6,600	0.0356	184	50	15	63	114	115	163	1.61	
D-30HT	536,61	75	5,800	0.0561	210	56	12	68	138	124	180	2.42	
D-40HT	808,34	85	5,000	0.0846	241	61	12	74	168	134	196	3.08	
D-50HT	1.124,23	90	4,200	0.1176	279	69	12	86	207	150	224	4.09	
D-60HT	1.834,47	105	3,800	0.1919	318	80	11	99	222	171	259	6.67	
D-70HT	3.237,30	120	3,600	0.3387	356	85	18	109	235	189	281	8.64	
D-80HT	5.787,90	155	2,000	0.6055	406	114	17	149	286	245	377	13.15	
D-100HT	12.450,00	171	1,900	1.2316	533	140	44	95	359	324	375	29.50	
D-120HT	24.525,00	190	1,800	2.5657	635	152	57	124	448	362	429	49.00	

Acoplamentos Max Dynamic - HT

HT Max Dynamic Couplings



QD


 TRAVA CÔNICA (HTL-3-HTL-80 Somente Desenho)
 TAPER-LOCK (HTL-3-HTL-80 Drawing only)

Dados de especificação com cubos QD

Specification Data with QD Hubs

Tam. Size	Nº. da bucha QD bush No.	Torque Torque (N.m)	Furo Máx. Max. Bore (mm)	Rotação Máx. Max. Rotation (rpm)	Potência Nominal Power Rating (kw/rpm)	Dimensões em mm / Dimensions in mm							Peso / Weight (kg)			
						A		B		C		D		F		
						Diâmetro Externo out diameter	Compr. do Cubo hub length	Interno / in	Externo / out	Diâmetro do Cubo hub diameter	Comprimento Total Total Length			Interno / in	Externo / out	
D-4	JA	62,78	30	7,500	0.0066	116	25	31	48	66	82	99	0.95			
D-5	SH	107,91	35	7,500	0.0110	137	32	44	48	80	108	114	1.63			
D-10	SDS	163,83	42	7,500	0.0170	162	33	30	59	93	97	125	2.18			
D-20	SK	261,93	55	6,600	0.0270	184	48	16	67	114	108	162	3.86			
D-30	SF	413,00	60	5,800	0.0430	210	51	37	56	138	138	157	6.35			
D-40	E	621,95	75	5,000	0.0660	241	67	32	44	168	165	178	10.80			
D-50	E	865,24	75	4,200	0.0900	279	67	35	73	207	168	207	17.06			
D-60	F	1.412,64	90	3,800	0.1480	318	92	38	48	222	222	232	20.64			
D-70	J	2.491,74	100	3,600	0.2620	356	114	33	36	235	262	265	30.89			
D-80	M	4.463,55	140	2,000	0.4670	406	171	19	32	286	362	375	63.50			
D-100	M	9.613,80	140	1,900	1.0000	533	173	44	29	359	390	375	113.40			
D-120	N	19.237,41	150	1,800	2.0000	635	206	44	29	448	456	441	215.46			

Dados de especificação de cubos com BUCHA CÔNICA

Specification Data with TAPER BUSHING Hubs

Tam. Size	Nº. da bucha trava cônica Taper Lock Bush No.	Torque Torque (N.m)	Furo Máx. Max. Bore (mm)	Rotação Máx. Max. Rotation (rpm)	Potência Nominal Power Rating (kw/rpm)	Dimensions in mm					Peso / Weight (kg)					
						A		B		C		D		F		
						Diâmetro Externo out diameter	Compr. do Cubo hub length	Interno / in	Externo / out	Diâmetro do Cubo hub diameter		Compr. Total Total Length		Interno / in	Externo / out	
HTL-3	1008	41,20	25	7,500	0.0043	102	22	43.0	59	87	87	0.82				
HTL-4	1008	62,78	25	7,500	0.0066	116	22	43.0	66	87	87	1.18				
HTL-5	1108	107,91	28	7,500	0.0110	137	22	56.0	80	100	100	1.81				
HTL-10	1310	163,83	35	7,500	0.0170	162	25	52.0	93	103	103	2.72				
HTL-20	1610	261,93	42	6,600	0.0270	184	25	63.5	114	114	114	4.08				
HTL-30	2012	413,00	50	5,800	0.0430	210	32	65.0	138	129	129	6.17				
HTL-40	2517	621,95	65	5,000	0.0660	241	44	60.0	168	149	149	9.89				
HTL-50	2517	865,24	65	4,200	0.0900	279	44	76.0	207	165	165	14.29				
HTL-60	3020	1.412,64	75	3,800	0.1480	318	51	84.0	222	186	186	21.14				
HTL-70	3535	2.491,74	100	3,600	0.2620	356	89	60.0	235	238	238	30.25				
HTL-80	4040	4.463,55	100	2,000	0.4670	406	102	95.0	286	298	298	37.19				
						Interno / in		Ext. / Out		Interno / in		Ext. / Out				
HTL-100	4545	9.613,80	110	1,900	1.0000	533	114	38	152	359	267	381	113.40			
HTL-120	5050	19.237,41	125	1,800	2.0000	635	127	51	181	448	305	435	185.07			

Acoplamento Elástico ECOTORK®

ECOTORK® Elastic Coupling



O ECOTORK® foi totalmente desenvolvido pela PTI com as mais avançadas técnicas de projeto auxiliado por computador (projeto em 3D com análise de elementos finitos) e otimizado de forma a obter-se a melhor relação capacidade por peso do mercado.

É um acoplamento torcionalmente flexível, o que permite a absorção de choques e vibrações provenientes das máquinas acionadas e acionadoras. Permite ainda compensar desalinhamentos angulares, radiais e axiais. Pelo fato de não necessitar ser lubrificado, é um acoplamento "ecologicamente correto".

Desenvolvido de forma a obter-se o menor número de componentes diferentes para a composição das três formas construtivas, o que permite uma redução de custos relacionados a estoques de fabricação e/ou manutenção.

O torque é transmitido através da compressão dos elementos elásticos, que podem trabalhar em temperaturas variando de -30°C até 85°C.

Materiais: Os elementos elásticos são fabricados em poliuretano, que identifica sua qualidade e durabilidade permitindo também, a isolação elétrica entre as máquinas acopladas. Também conferem ao conjunto uma característica de mola progressiva que efetivamente age contra os efeitos nocivos das vibrações rotacionais.

O anel de fixação dos elementos elásticos é um desenvolvimento próprio e patenteado. Sua composição de aço com poliuretano garante excelente resistência mecânica, maior durabilidade e confiabilidade.

Os cubos e porta elementos foram desenvolvidos de forma a obter-se o melhor desempenho para a sua geometria. São fabricados em ferro fundido nodular, que confere uma alta resistência ao conjunto.

Manutenção: A sua manutenção é fácil e a troca dos elementos elásticos não requer ferramentas especiais. O anel pode ser desmontado para qualquer um dos lados, retirando-se apenas 3 parafusos dos 6 que o fixam. Desta forma, os elementos elásticos podem ser facilmente removidos sem a necessidade de deslocamento de qualquer uma das máquinas acopladas. Dependendo da forma construtiva, pode-se desacoplar as máquinas sem a necessidade de deslocamento de qualquer uma delas.

ECOTORK® was fully developed by PTI with the most advanced computer aided design techniques (3D design with finite-element analysis) and optimized in a way to obtain the best capacity/weight ratio in the market.

It is a torsionally flexible coupling, which enables the dampening of shocks and vibrations from driven and driving machines. It also offsets angular, radial and axial misalignment. As it does not need to be lubricated, it is an environmentally friendly coupling.

Developed in a way to obtain the lowest number of different components for the composition of the three constructive forms, which enables a cost reduction related to manufacturing inventories and/or maintenance. The torque is transmitted through the compression of the elastic elements, which may work at temperatures varying from -30°C to 85°C.

Materials: The elastic elements are manufactured in polyurethane, a material proven to be of great quality and durability, thus allowing also electric insulation between the coupled machines. It also gives the assembly a progressive spring characteristic that effectively works against the harmful effects of rotational vibrations.

The fastening ring of elastic elements is a proprietary development. The steel with polyurethane composition ensures excellent mechanical strength, higher durability and reliability. The hubs and supports have been developed in a way to obtain the best performance regarding its geometry. They are manufactured in nodular cast iron, making this a high-resistant assembly.

Maintenance: The maintenance is easy and the replacement of elastic elements does not require special tools. The ring may be disassembled to any of the sides, by just removing 3 bolts out of the 6 fixing this ring. In this way, the elastic elements may be easily removed without having to displace any of the coupled machines. Depending on the constructive form, we may uncouple the machines without displacing any of them.

Acoplamento Elástico ECOTORK®

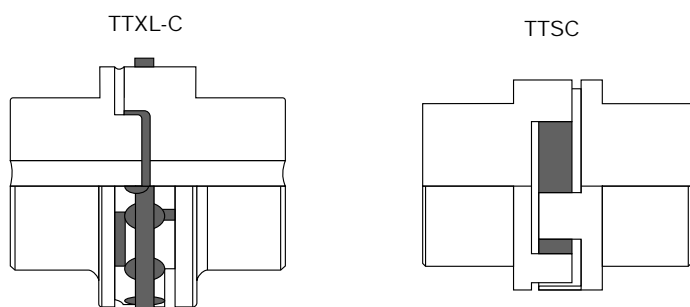
ECOTORK® Elastic Coupling

Formas Construtivas Básicas

A linha de acoplamentos ECOTORK® é fabricada em três formas construtivas básicas, cujas peças são intercambiáveis entre si. As formas construtivas disponíveis atendem uma gama variada de aplicações, podendo ainda ser combinada com outros acessórios, vide Formas Construtivas Adicionais.

Basic Constructive Forms

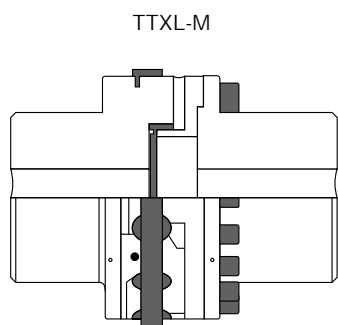
The ECOTORK® line of couplings is manufactured in three basic constructive forms with having interchangeable parts. The constructive forms available comply with a wide range of applications, and may further be combined with other accessories. See Additional Constructive Forms.



TTXL-C/TTSC

Acoplamento básico, composto por dois cubos padrão com garras e vários elementos elásticos dispostos radialmente entre as garras. Indicado onde existe um mínimo afastamento entre as pontas dos eixos. Não permite a desmontagem radial de uma ou ambas máquinas acopladas, porém, permite trocar os elementos elásticos sem deslocá-las.

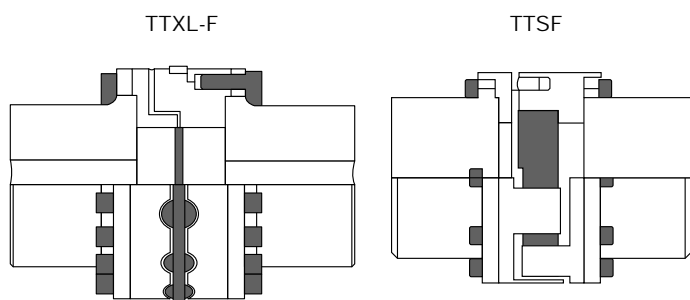
Basic coupling consisting of two standard clamping hubs and several elastic elements radially arranged between the jaws. It is indicated where there is a minimum gap between the shaft ends. Radial disassembly of one or both coupled machines is not allowed, however, the elastic elements can be replaced without being displaced.



TTXL-M

Acoplamento derivado da forma TTXL-C, composto por um cubo padrão com garras, um cubo adicional, um flange com garras e vários elementos elásticos dispostos radialmente entre as garras. Indicado onde existe um pequeno afastamento entre as pontas dos eixos. Permite a desmontagem radial de uma ou ambas máquinas acopladas. Permite trocar os elementos elásticos sem deslocá-las, bem como o acionamento independente da máquina acionada ou acionadora. Permite o giro independente de um dos eixos se necessário.

Coupling derived from TTXL-C form, consisting of one standard clamping hub, one additional hub, one flange with jaws and several elastic elements radially arranged between the jaws. It is indicated where there is a small gap between the shaft ends. Radial disassembly of one or both coupled machines is allowed. The elastic elements can be replaced without being displaced, and the driven or driving machine can be independently operated. Allows independent working of the axes if necessary.

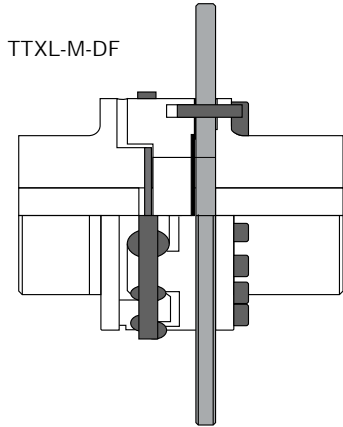


TTXL-F / TTSCF

Acoplamento derivado da forma TTXL-M, composto por dois cubos adicionais, dois flanges com garras e vários elementos elásticos dispostos radialmente entre as capas. Indicado onde existe um afastamento entre as pontas dos eixos aprox. duas vezes maior que a forma TTXL-M. Permite a desmontagem radial de uma ou ambas máquinas acopladas e a troca dos elementos elásticos sem deslocá-las, bem como o acionamento independente da máquina acionada ou acionadora. Permite o giro independente de um dos eixos se necessário.

Coupling derived from TTXL-M form, consisting of two additional hubs, two flanges with jaws and several elastic elements radially arranged between the covers. It is indicated where there is a small gap between the shaft ends that is approx. more than twice of the gap in TTXL-M form. Radial disassembly of one or both coupled machines and the replacement of elastic elements without displacement are allowed, as well as the independent operation of the driven or driving machine. Allows independent working of the axes if necessary.

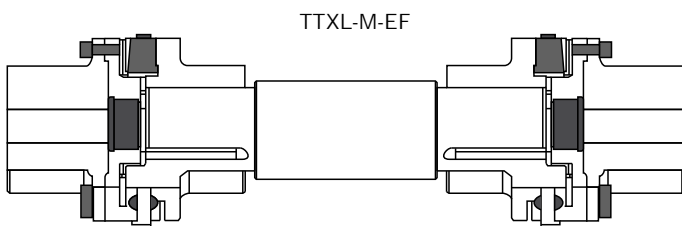
Acoplamento Elástico ECOTORK® ECOTORK® Elastic Coupling



TTXL-M-DF

Acoplamento derivado da forma TTXLF, ao qual foi adicionado um disco de freio. Permite trocar os elementos elásticos e o disco de freio sem deslocar as máquinas acopladas.

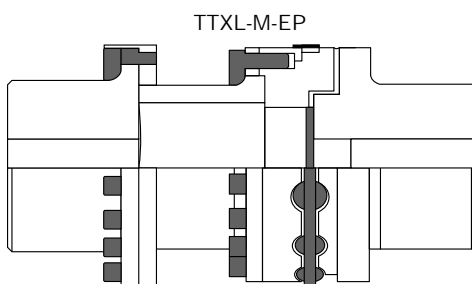
Coupling originated from TTXL-F, to which it was added one brake disc. It allows the change of the elastic elements and the brake disc without moving the coupled machines.



TTXL-M-EF

Composto por dois acoplamentos TTXL-M interligados por um eixo espaçador maciço apoiado sobre rótulas, dando ao mesmo a característica de "cardan". Indicado para serviço horizontal, onde existe grande afastamento entre as pontas dos eixos. Por possuir os dois lados elásticos o seu desalinhamento axial, angular e radial é superior ao da forma TTXL-M-EP. Permite trocar os elementos elásticos sem deslocar as máquinas acopladas.

Composed of two TTXL-M couplings that are interconnected by a solid spacer shaft supported by a ball joint, giving it a "cardan" characteristic. It is indicated for horizontal applications, where there is a large gap between the shaft ends. As it has two elastic sides, the axial, angular and radial misalignment is higher than TTXL-M-EP form. It allows you to replace the elastic elements without displacing the coupled machines.



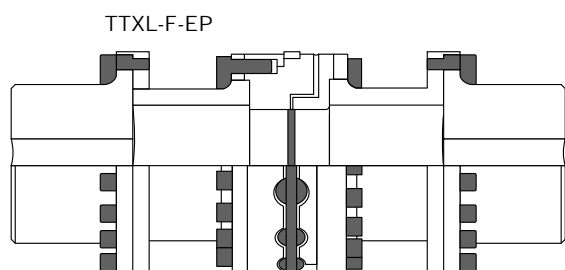
TTXL-M-EP

Acoplamento derivado da forma TTXL-M, ao qual foi adicionado um espaçador tubular removível radialmente. Indicado para serviço horizontal e onde existe um afastamento médio entre as pontas dos eixos. Por possuir um lado rígido e outro elástico, o seu desalinhamento axial, angular e radial, equivale à forma TTXL-M / TTXL-F. Permite trocar os elementos elásticos sem deslocar as máquinas acopladas.

Coupling derived from TTXL-F, which has one radially removable tubular spacer. It is indicated for horizontal applications and where there is a moderate gap between the shaft ends. As one side is rigid and the other is elastic, its axial, angular and radial misalignment is equivalent to the one in TTXL-M/TTXL-F form. It allows you to replace the elastic elements without displacing the machines.

Acoplamento Elástico ECOTORK®

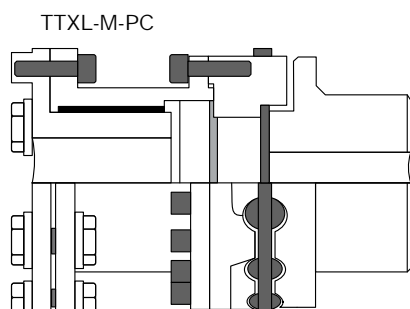
ECOTORK® Elastic Coupling



TTXL-F-EP

Acoplamento misto derivado da forma TTXL-F-EP, ao qual pode ser adicionado um outro espaçador para aumentar a capacidade de afastamento dos equipamentos. Apresenta a mesma facilidade de remoção do espaçador e o desacoplamento das máquinas. Também usado na posição horizontal. A troca dos elementos elásticos é feita sem a remoção das máquinas acopladas.

Mixed coupling derived from TTXL-F-EP, which can have another spacer installed to increase the clearance between equipment. It is also easy to remove the spacer and uncouple the machines. It is also used in the horizontal position. The replacement of the elastic members is made without removing the coupled machines.



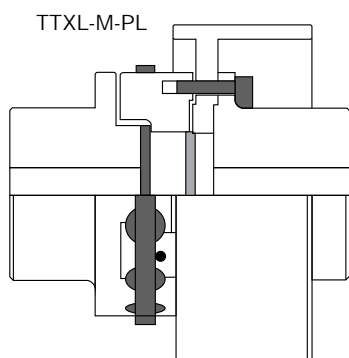
TTXL-M-PC

Acoplamento misto derivado da forma TTXL-M-PC, com sistema de controle de torque por pinos de cisalhamento. Usado em aplicações sujeitas a grandes impactos. Quando o pino se quebra, os equipamentos são fisicamente desconectados prevenindo assim que sejam danificados.

A troca dos elementos elásticos e a substituição dos pinos é feita sem a remoção das máquinas acopladas.

Mixed coupling derived from TTXL-M-PC, with torque control system by shear pins. Used in applications subject to severe impacts. When the pin is broken, the equipment is physically disconnected in order to prevent it from being damaged.

The replacement of the elastic members is made without removing the coupled machines.



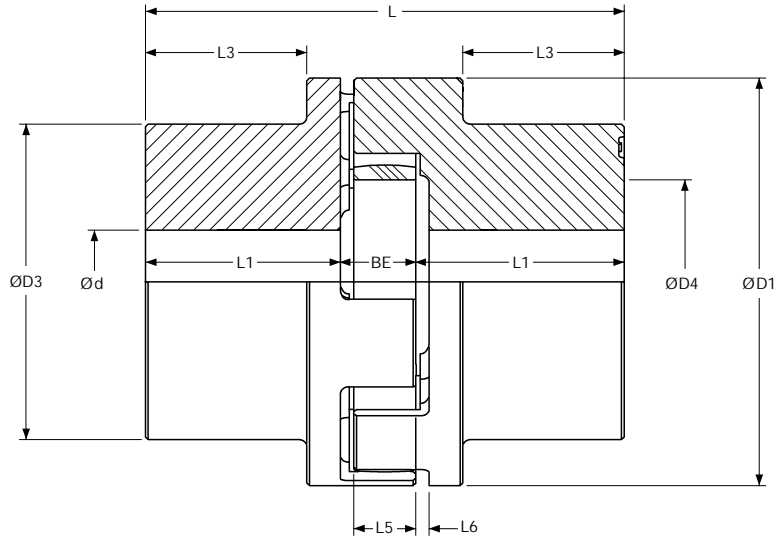
TTXL-M-PL

Solução mista derivada do acoplamento TTXL-M-PL, com polia de freio integrado. Permite a troca dos elementos elásticos sem a remoção da polia e sem o deslocamento das máquinas acopladas.

Mixed solution derived from TTXL-M-PL coupling, with integrated brake pulley. The replacement of the elastic members is made without removing the pulley and displacing the coupled machines.

Acoplamento Elástico ECOTORK® - TTSC

ECOTORK® Elastic Coupling - TTSC



Tam. Size	Torque T_k nominal $T_{k rated}$ [Nm]	Torque T_k max [Nm]	Rotação Max Rotation $n_{máx}$ [min ⁻¹]	Dimensões / Dimensions - mm											Peso ⁽²⁾ Weight ⁽²⁾ P [kg]	Momento de Inércia Moment of Inertia J [kg.m ²]
				$d_{máx}$ (1)	d_{min}	D ₁	D ₃	D ₄	L	L ₁	L ₃	L ₅	L ₆	B _E		
3	3	6	16000	12	-	30	22	8	32	11	7,5	7	1,5	10	0,037	-
5	30	60	15000	25	9	50	42	19	75	29,5	23,5	12	2	16	0,7	0,0002
7	120	240	11000	35	10	70	55	26	100	38,5	31,5	18	2,5	23	1,6	0,0008
9	270	540	9000	40	10	85	65	34	110	43	35	18	3	24	2,6	0,0018
10	300	600	7250	45	10	105	67,5	42	125	49	37,5	20	3,5	27	3,8	0,0039
13	560	1.120	6000	56	13	126	84	52	145	56	44	25	4	33	6,4	0,0097
15	900	1.800	5250	67	13	145	100	64	160	60,5	47,5	30	4,5	39	9,7	0,0198
17	1.425	2.850	4500	83	18	170	125	90	190	74,5	60,5	30	5,5	41	16,5	0,0451
20	2.475	4.950	3750	100	20	200	150	100	245	98,5	82,5	35	6,5	48	30,4	0,1138
23	3.870	7.740	3250	118	20	230	178	115	270	110	91	35	7,5	50	46,0	0,2302
26	5.970	11.940	3000	140	32	260	210	140	285	112,5	88,5	45	7,5	60	64,6	0,4515
30	8.775	17.550	2500	162	32	300	243	162	330	131,5	107,5	50	8,5	67	99,5	0,9061
36	14.550	29.100	2150	215	32	360	323	215	417	172	140	55	9	73	212,8	3,0613
40	20.025	40.050	1900	250	32	400	375	250	440	183,5	157	55	9	73	293,5	5,4150

Onde não Indicado, considerar unidades em (mm).

Where not stated, consider units in (mm).

Notas / Notes:

1)Furo máximo conforme chave DIN 6885/1 / Max. bore according to key DIN 6885/1

2)Peso considerando o furo mínimo / Weight considering the minimum bore

Elemento Elástico TTS

TTS Elastic Element

Tam / Size	3	5	7	9	10	13	15	17	20	23	26	30	36	40
h / D [mm]	7/30	12/50	18/70	18/85	20/105	25/126	30/145	30/170	35/200	35/230	45/260	50/300	55/360	55/400
Segmentos Segments	4	4	6	6	6	6	6	8	8	10	10	10	12	14

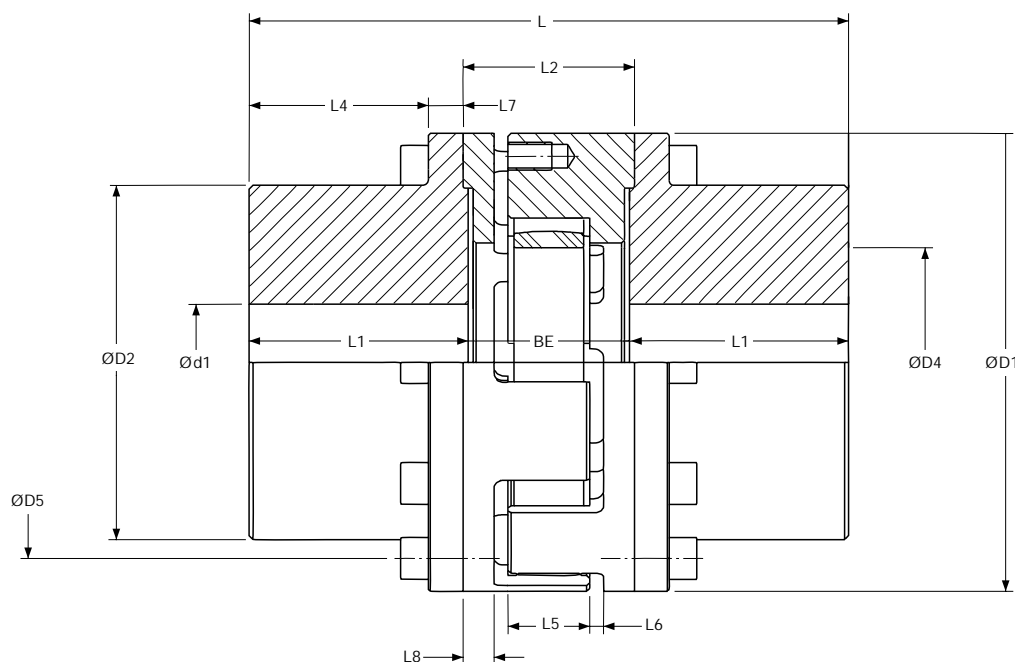
Notas / Notes:

h= Largura do elemento elástico / Elastic element width

D. Diâmetro externo do acoplamento / Coupling outside diameter

Acoplamento Elástico ECOTORK® - TTSF

ECOTORK® Elastic Coupling - TTSF



Tam. Size	Torque T_k nominal [Nm]	Torque T_k max [Nm]	Rotação Max Rotation n_{max} [min ⁻¹]	Dimensões / Dimensions - mm															Peso Weight ⁽²⁾ P [kg]	Momento de Inércia Moment of Inertia J [kg,m ²]
				d_{max} (1)	d_{min}	D ₁	D ₂	D ₄	D ₅	L	L ₁	L ₂	L ₄	L ₅	L ₆	L ₇	L ₈	B _E		
10	300	600	7250	45	0	105	67.5	42	90	151	49	56	37.5	20	5	10	10,5	53	5,0	0,0059
13	560	1.120	6000	56	13	126	84	52	108	170	56	61	43,5	25	5	11	11	58	8,0	0,0138
15	900	1.800	5250	67	13	145	100	64	125	189	60,5	71	47	30	5	12	13,5	68	12,2	0,0282
17	1.425	2.850	4500	83	18	170	125	90	150	217	74,5	71	60,5	30	5	12,5	13,5	68	19,3	0,0594
20	2.475	4.950	3750	100	20	200	150	100	177	274	98,5	81	82	35	6	14,5	14,5	77	35,0	0,1450
23	3.870	7.740	3250	118	20	230	178	115	207	301	110	86	90	35	7	17,5	15,5	81	52,1	0,2868
26	5.970	11.940	3000	130	32	260	195	140	234	321	112,5	101	87,5	45	8	22,5	16,5	96	67,6	0,4959
30	8.775	17.550	2500	150	32	300	225	162	268	369	131,5	111	107	50	8	22	9	106	103,7	0,9896
36	14.550	29.100	2150	180	32	360	270	215	328	469	172	130	144,5	55	8	25	26	125	188,0	2,5300
40	20.025	40.050	1900	200	32	400	300	250	365	492	183,5	130	156	55	8	25	26	125	241,0	3,9294

Onde não indicado, considerar unidades em [mm].

Where not stated, consider units in (mm).

Flange	Tamanho / Size									
	10	13	15	17	20	23	26	30	36	40
n	12	12	12	16	16	20	20	20	24	28
M _f ⁽³⁾	M8	M10	M12	M12	M14	M14	M16	M20	M20	M22
L _f	20	22	25	25	30	33	40	40	50	50
M _A	35	70	120	120	190	190	293	570	570	774

n Quantidade de parafusos total / Total amount of bolts

M_f⁽³⁾ Tamanho dos parafusos / Bolt sizes

L_f Comprimento dos parafusos [mm] / Bolt length [mm]

M_A Torque de aperto [Nm] / Tightening torque [Nm]

Notas / Notes

1) Furo máximo conforme chave DIN 6885/1 / Max. bore according to key DIN 6885/1

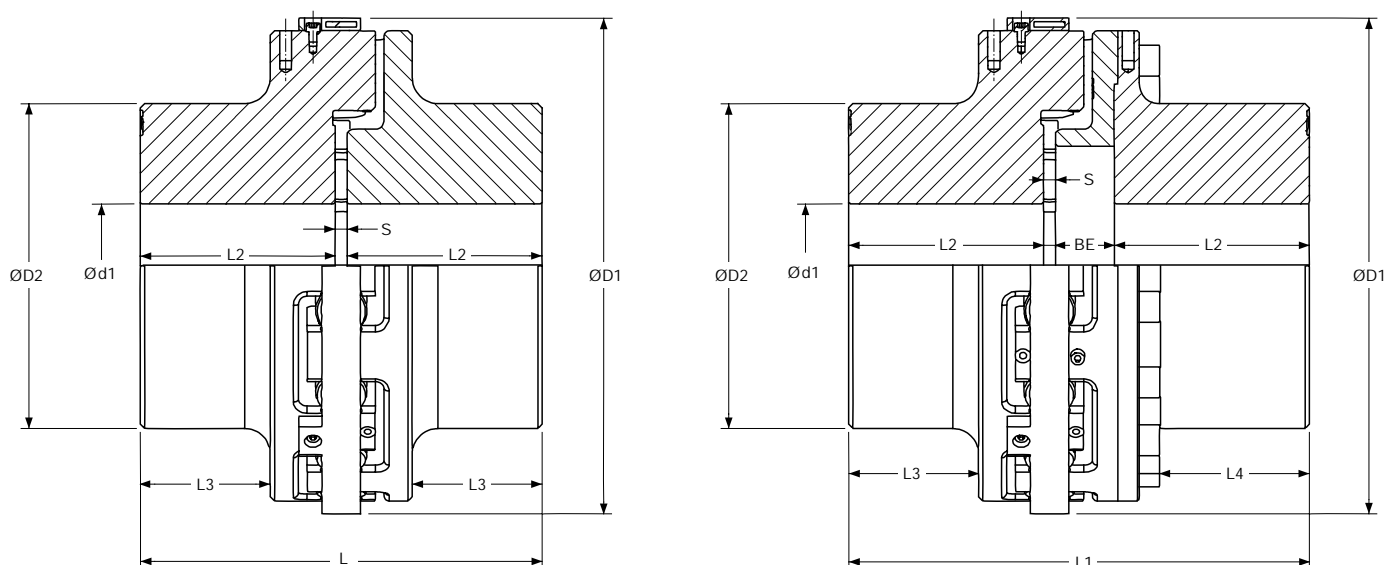
2) Peso considerando o furo mínimo / Weight considering the minimum bore

3) Parafusos conforme DIN 912 classe de resistência 12.9 / Bolts according to DIN 912

Grade 12,9

Acoplamento Elástico ECOTORK® - TTXLC-TTXLM

ECOTORK® Elastic Coupling - TTXLC-TTXLM



Tam. Size	Torque T_k nominal $T_{k rated}$ [Nm]	Torque T_k max [Nm]	Rotação Max. Rotation n_{max} [min ⁻¹]	Dimensões / Dimensions - mm											Peso P1 [kg]	Momento de Inércia J ¹ [kg.m ²]	Peso P2 [kg]	Momento de Inércia J ² [kg.m ²]
				$d_{max}^{(1)}$	d_{min}	D ₁	D ₂	L	L ₁	L ₂	L ₃	L ₄	S	B _E				
17	3.780	7.560	7600	72	15	182	110	188	216	90	60	73,5	8	36	15	0,045	18	0,050
20	4.725	9.450	6500	90	25	212	130	208	236	100	70	83,5	8	36	22	0,095	25	0,130
24	6.552	13.104	2900	95	30	260	135	270	315	130	82	107	10	55	36	0,214	44	0,271
30	13.608	27.216	2350	125	45	320	175	330	384	160	103	135	10	64	70	0,641	82	0,786
35	23.184	46.368	2100	150	80	370	210	370	424	180	121	159	10	64	102	1,318	115	1,528
40	34.272	68.544	1900	180	100	420	252	390	451	190	124	167	10	71	147	2,553	167	2,978
45	46.166	92.332	1700	210	115	470	300	410	471	200	131	177	10	71	206	4,548	229	5,170
50	69.552	139.104	1500	230	140	530	330	470	539	228	155	199	14	83	272	7,432	314	8,836
55	89.208	178.416	1350	270	150	580	380	470	539	228	152	199	14	83	350	11,770	395	13,608
60	111.283	222.566	1250	290	155	630	410	530	604	258	180	229	14	88	466	17,979	522	20,870
65	133.056	266.112	1150	320	165	680	450	530	609	258	174	225	14	93	565	26,100	640	30,570
70	180.835	361.670	1050	345	190	740	480	610	698	298	205	263	14	102	726	39,270	826	45,920
80	265.507	531.014	950	400	205	840	560	690	778	338	245	303	14	102	1088	74,477	1207	85,450
90	365.904	731.808	850	470	225	940	660	690	784	338	233	297	14	108	1501	135,074	1658	153,704
100	425.000	850.000	763	560	280	1050	750	764	870	375	276	316	14	120	2021	227,905	2303	274,942
120	650.000	1.300.000	636	650	300	1250	900	816	927	400	280	346	16	127	3249	524,767	3522	591,763

Onde não indicado, considerar unidades em [mm].

Where not stated, consider units in (mm).

Flange	Tamanho / Size															
	17	20	24	30	35	40	45	50	55	60	65	70	80	90	100	120
n	10	12	10	10	12	12	14	14	16	18	18	16	20	24	28	32
M _f ⁽⁴⁾	M12	M12	M18	M18	M18	M20	M20	M24	M24	M24	M27	M30	M30	M30	M30	M30
L _f	28	28	40	45	40	45	45	55	55	60	65	70	70	80	100	100
M _A	130	130	460	460	460	610	610	1.110	1.110	1.110	1.640	2.230	2.230	2.230	2.230	2.230

n Quantidade de parafusos total / Total amount of bolts

M_f⁽⁴⁾ Tamanho dos parafusos / Bolt sizes

L_f Comprimento dos parafusos [mm] / Bolt length [mm]

M_A Torque de aperto [Nm] / Tightening torque [Nm]

Notas / Notes

1) Furo máximo conforme chave DIN 6885/1 / Max. bore according to key DIN 6885/1

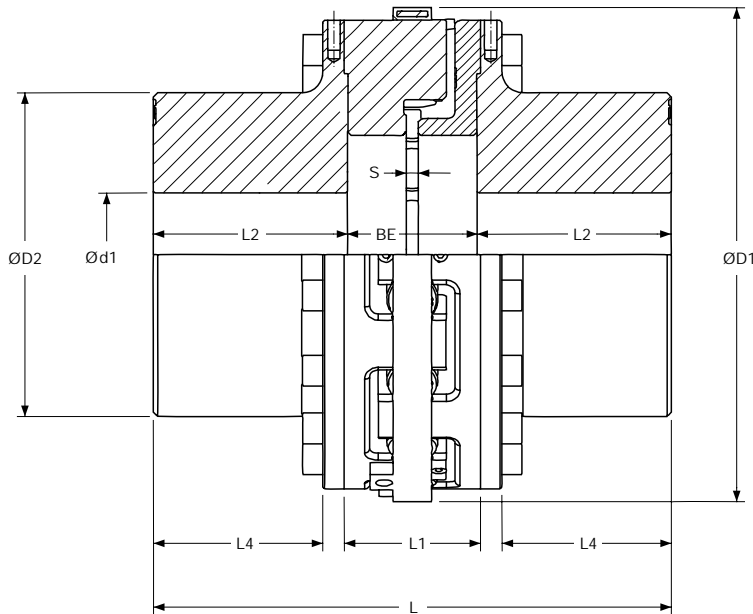
2) Peso considerando o furo médio / Weight considering the medium bore

3) P1 e J1 acoplamento TTXLC, P2 e J2 acoplamento TTXLM / P1 and J1 TTXLC coupling, P2 and J2 TTXLM coupling

4) Parafusos conforme DIN 912 classe de resistência 12.9 / Bolts according to DIN 912 Grade 12,9

Acoplamento Elástico ECOTORK® - TTXLF

ECOTORK® Elastic Coupling - TTXLF



Tam. Size	Torque T_k nominal [Nm]	Torque T_k max [Nm]	Rotação Max Rotation n_{max} [min ⁻¹]	Dimensões / Dimensions										Peso ⁽²⁾ Weight ⁽²⁾ P [kg]	Momento de Inércia Moment of Inertia J^1 [kg,m ²]
				d_{max} (1)	d_{min}	D_1	D_2	L	L_1	L_2	L_4	S	B_E		
17	3.780	7.560	7600	72	15	182	110	244	68	90	73,5	8	64	21	0,062
20	4.725	9.450	6500	90	25	212	130	264	68	100	83,5	8	64	29	0,123
24	6.552	13.104	2900	95	30	260	135	360	106	130	107	10	100	51	0,328
30	13.608	27.216	2350	125	45	320	175	438	124	160	135	10	118	94	0,930
35	23.184	46.368	2100	150	80	370	210	478	124	180	159	10	118	128	1,738
40	34.272	68.544	1900	180	100	420	252	512	138	190	167	10	132	188	3,402
45	46.166	92.332	1700	210	115	470	300	532	138	200	177	10	132	252	5,792
50	69.552	139.104	1500	230	140	530	330	608	160	228	199	14	152	356	10,240
55	89.208	178.416	1350	270	150	580	380	608	160	228	199	14	152	440	15,446
60	111.283	222.566	1250	290	155	630	410	678	170	258	229	14	162	578	23,762
65	133.056	266.112	1150	320	165	680	450	688	182	258	225	14	172	714	35,043
70	180.835	361.670	1050	345	190	740	480	786	200	298	263	14	190	926	52,570
80	265.507	531.014	950	400	205	840	560	866	200	338	303	14	190	1326	96,424
90	365.904	731.808	850	470	225	940	660	878	214	338	297	14	202	1816	172,336
100	425.000	850.000	763	560	280	1050	750	944	212	375	316	14	194	2508	305,445
120	650.000	1.300.000	636	650	300	1250	900	1038	256	400	346	16	238	3795	658,758

Onde não indicado, considerar unidades em [mm].

Where not stated, consider units in (mm).

Flange	Tamanho / Size															
	17	20	24	30	35	40	45	50	55	60	65	70	80	90	100	120
n	20	24	20	20	24	24	28	28	32	36	36	32	40	48	56	64
M_f ⁽³⁾	M12	M12	M18	M18	M18	M20	M20	M24	M24	M24	M27	M30	M30	M30	M30	M30
L_f	28	28	40	45	40	45	45	55	55	60	65	70	70	80	100	100
M_A	130	130	460	460	460	610	610	1.110	1.110	1.110	1.640	2.230	2.230	2.230	2.230	2.230

n Quantidade de parafusos total / Total amount of bolts

M_f ⁽³⁾ Tamanho dos parafusos / Bolt sizes

L_f Comprimento dos parafusos [mm] / Bolt length [mm]

M_A Torque de aperto [Nm] / Tightening torque [Nm]

Notas / Notes

1) Furo máximo conforme chave DIN 6885/1 / Max. bore according to key DIN 6885/1

2) Peso considerando o furo médio / Weight considering the medium bore

3) Parafusos conforme DIN 912 classe de resistência 12.9 / Bolts according to DIN 912

Grade 12,9

GRAXA LTG - PTI

PTI LTG GREASE



Períodos Estendidos na Manutenção

Podemos agora instalar o acoplamento e lubrificar com a avançada Graxa de Longa Duração "LTG" PTI e esquecer as rotinas periódicas de manutenção. A graxa "LTG" PTI foi desenvolvida especialmente para uso em acoplamentos. É altamente resistente a separação de óleo e dos agentes espessadores que ocorre normalmente nas graxas. Graxas de uso geral sofrem separação pela ação das forças centrífugas existentes nos acoplamentos.

Esta falha acelera o desgaste e fadiga dos acoplamentos.

O uso da graxa "LTG" PTI garantirá a lubrificação necessária nos acoplamentos eliminando os ciclos de rotina de lubrificação.

Extended Maintenance Periods

We can now install the coupling and lubricate it with PTI's advanced Long Time Grease "LTG" and forget periodic maintenance routines. PTI's "LTG" Grease was developed especially for use in couplings. It is highly resistant to separation of oil and thickening agents that normally occurs in greases. General purpose greases undergo separation by the action of the centrifugal forces existing in the couplings. This failure accelerates wear and fatigue of the couplings. Using PTI's "LTG" grease ensures adequate lubrication in the couplings, eliminating routine lubrication cycles.

CONHEÇA OS PROTETORES DE ACOPLAMENTOS
KNOW THE FLEXGUARD COUPLINGS PROTECTORS

FLEXGUARD®



Informações Técnicas / Technical Information

- Envolve o acoplamento e eixos;
Steel or aluminum made, involves the coupling and shafts;
- Redução de risco de acidentes de trabalho;
Reduces the risk of accidents;
- Fácil instalação com seu sistema Trim & Fit;
Easy installation with its Trim & Fit system;
- Abertura por sistema de dobradiças;
Opening by hinge system;
- Desenvolvidos conforme as certificações OSHA, ASME, ANSI e NR-12;
Developed according to certifications OSHA, ASME, ANSI e NR-12;



CONHEÇA NOSSOS PRODUTOS

KNOW OUR PRODUCTS





www.pticorp.com.br

Rua José Martins Coelho, 300 - Vila Emir - São Paulo - SP
CEP: 04461-050 - Fone: + 55 11 5613-1000
marketing@pticorp.com.br

Distribuidor Autorizado

